

General Information

1 PART NUMBER REFERENCES LISTS

i) EXAMPLE

A	B	C	D	E	F	G	H
002	028251602	KORT TORPEDO TRÅSK V SV	TORPEDO DIV. SH. R+L	TORPEDOABT. KURZ R+L	DIVIS. TORPIL. COURT	1	P08.2-6
002	028251603	TORPEDOSTRÅSK H SV	STRAW DIVIDER L.	STROHABTEILER L.	DIVISEUR TORPILLE G	1	
			STRAW DIVIDER R.	STROHABTEILER R.	DIVISEUR TORPILLE D	1	
003	028260226	STRÅSKILLERSPIDE SV	STRAW DIVIDER POINT	HALNTEILERSPITZ	POINT DU DIVISEUR	2	
004	D40066800	FLÄDRUNDSSKRUE	SCREW	FLACHRUNDSCHRAUBE	VIS	4	
005	020400471	SKIVE	WASHER	SCHIBE	RONDILLE	4	
006	D41067600	LÅSEMTRIK	LOCK NUT	GEGENMUTTER	ECROU	4	
007	028211126	TORPEDOSTRÅSK LANG	TORPEDO DIV. LONG R	TORPEDOABT. LANG R	DIVIS. TORPIL. LONG	1	P08.7-21
		STRÅSKILLER	STRAW DIVIDER	STROHABTEILER	DIVISEUR DE PAILLE	1	

ii) EXPLANATION

COL.A ILLUSTRATION REFERENCE NUMBER
 COL.B PART NUMBER
 COL.C,D,E,F DESCRIPTION
 COL.G QUANTITY REQUIRED
 COL.H REMARKS

iii) SPECIAL NOTES

ALL PARTS FOR THIS PRODUCT ARE SHOWN IN THE ORDER OF MOUNTING.

THE DESIGNATIONS: RIGHT, LEFT, FRONT, AND REAR, ARE TO BE UNDERSTOOD: SEEN IN THE DIRECTION OF TRAVEL.

THE MAIN SPARE PARTS LIST IS DIVIDED INTO CLEAR SECTIONS. THE TEXT SHOWS SPARE PART NO., DESCRIPTION, NUMBER OF PCS AND - FOR NEW PARTS - MACHINE/TABLE NO., STATING DATE OF INTRODUCTION OF THIS PART. IF NOTHING ELSE IS STATED, THE PART SUITS ONLY FROM THIS NO.

iv) SYMBOLS

DUE TO LACK OF SPACE SOME ABBREVIATIONS AND SYMBOLS HAVE BEEN USED:

- + THE PART CAN BE USED IN NEW AS WELL AS IN OLDER MACHINES
- () A NUMBER OR A CHARACTER IN BRACKETS REFERS IN EACH CASE TO A SOURCE STATED AT THE FOOT OF THE PAGE.
- F VALID FROM MACHINE/TABLE NO.
- T VALID UP TO AND INCLUDING MACHINE/TABLE NO.
- CR RED COLOUR
- CB BLACK COLOUR

We reserve the right to alter specifications and design without notice.

1030 GRAIN HEADER

0B GENERAL INFORMATION

сылка Номер детали Кол-во

Описание

сылка	Номер детали	Кол-во	Описание

--	--	--	--

General Information

1 PART NUMBER REFERENCES LISTS

i) EXAMPLE

A	B	C	D	E	F	G	H
002	028251602	KORT TORPEDO TRÅSK V SV	TORPEDO DIV. SH. R+L	TORPEDOABT. KURZ R+L	DIVIS. TORPIL. COURT	1	P08.2-6
002	028251603	TORPEDOSTRÅSK H SV	STRAW DIVIDER L.	STROHABTEILER L.	DIVISEUR TORPILLE G	1	
003	028260226	STRÅSKILLERSPIDEN SV	STRAW DIVIDER POINT	HALNTEILERSPITZ	POINT DU DIVISEUR	2	
004	D40066800	FLÄDRUNDSSKRUE	SCREW	FLACHRUNDSCHRAUBE	VIS	4	
005	020400471	SKIVE	WASHER	SCHIBE	RONDILLE	4	
006	D41067600	LÅSEMØTRIK	LOCK NUT	GEGENMUTTER	ECROU	4	
007	028211603	TORPEDOSTRÅSK LANG	TORPEDO DIV. LONG R	TORPEDOABT. LANG R	DIVIS. TORPIL. LONG	1	P08.7-21
007	028211126	STRÅSKILLER	STRAW DIVIDER	STROHABTEILER	DIVISEUR DE PAILLE	1	

ii) EXPLANATION

COL.A ILLUSTRATION REFERENCE NUMBER
 COL.B PART NUMBER
 COL.C,D,E,F DESCRIPTION
 COL.G QUANTITY REQUIRED
 COL.H REMARKS

iii) SPECIAL NOTES

ALL PARTS FOR THIS PRODUCT ARE SHOWN IN THE ORDER OF MOUNTING.

THE DESIGNATIONS: RIGHT, LEFT, FRONT, AND REAR, ARE TO BE UNDERSTOOD: SEEN IN THE DIRECTION OF TRAVEL.

THE MAIN SPARE PARTS LIST IS DIVIDED INTO CLEAR SECTIONS. THE TEXT SHOWS SPARE PART NO., DESCRIPTION, NUMBER OF PCS AND - FOR NEW PARTS - MACHINE/TABLE NO., STATING DATE OF INTRODUCTION OF THIS PART. IF NOTHING ELSE IS STATED, THE PART SUITS ONLY FROM THIS NO.

iv) SYMBOLS

DUE TO LACK OF SPACE SOME ABBREVIATIONS AND SYMBOLS HAVE BEEN USED:

- + THE PART CAN BE USED IN NEW AS WELL AS IN OLDER MACHINES
- () A NUMBER OR A CHARACTER IN BRACKETS REFERS IN EACH CASE TO A SOURCE STATED AT THE FOOT OF THE PAGE.
- F VALID FROM MACHINE/TABLE NO.
- T VALID UP TO AND INCLUDING MACHINE/TABLE NO.
- CR RED COLOUR
- CB BLACK COLOUR

We reserve the right to alter specifications and design without notice.

1030 GRAIN HEADER

0B(01) GENERAL INFORMATION

сылка Номер детали Кол-во

Описание

сылка	Номер детали	Кол-во	Описание

--	--	--	--

Allgemeine Hinweise

1 TEXTSEITEN MIT TEILNUMMERN

i) BEISPIEL

A	B	C	D	E	F	G	H
002	D20251602	TORPEDOSTRÄSK V SV	STRAW DIVIDER L.	STROHASTEILER L.	DIVIS.TORPILE G	1	P08.2-6
002	D20251603	TORPEDOSTRÄSK H SV	STRAW DIVIDER R.	STROHASTEILER R.	DIVIS.TORPILE O	1	
003	D20260226	STRÄSKILLERSPIDE SV	STRAW DIVIDER POINT	HALKTEILERSPITZ	POINT DU DIVISEUR	2	
004	D40064800	FLADRUNDSKRAUB	SCREW	FLACHRUNDSCHRAUBE	VIS	4	
005	D20400471	WASHER	WASHER	SCHEIBE	RONDELLE	4	
006	D41087600	LÄSEMUTRIK	LOCK NUT	GEGERMUTTER	ECROU	6	
007	D20251405	TORPEDOSTRÄSK LANG	TORPEDODIV. LONG R	TORPEDOAST. LANG R	DIVIS.TORPIL. LONG	1	P08.7-31
007	D20211126	STRÄSKILLER	STRAW DIVIDER	STROHASTEILER	DIVISEUR DE PAILLE	1	

ii) ERLÄUTERUNG

COL.A	POSITIONSNUMMER DER ABBILDUNG
COL.B	TEILNUMMER
COL.C,D,E,F	SPRACHEN
COL.G	ANZAHL
COL.H	BEMERKUNGEN

iii) ANMERKUNGEN

ALLE TEILE FÜR DIESES ERZEUGNIS SIND IN DER MONTIERUNGSREIHENFOLGE GEZEIGT.

DIE BEZEICHNUNGEN, RECHTS, LINKS, VORN UND HINTEN, SIND ZU VERSTEHEN: IN DER FAHRRICHTUNG GESEHEN.

DIE HAUPTERSATZTEILLISTE IST IN ÜBERSICHTLICHE ABSCHNITTE GETEILT. DIE TEXTSEITEN ZEIGEN ERSATZTEILNUMMER, BEZEICHNUNG, STÜCKZAHL UND – FÜR NEUE TEILE – MASCHINEN/SCHNEIDWERKNUMMER, DIE ANGIBT, WANN DER TEIL IN GEBRAUCH GENOMMEN IST. WENN NICHTS ANDERES ANGEFÜHRT IST, PASST DER TEIL NUR VON DIESER NUMMER AN.

iv) INHALT

IM ÜBRIGEN WIRD WEGEN PLATZMANGELS EINIGE ABKÜRZUNGEN UND SINNBILDER BENÜTZT.

- + DER TEIL KANN SOWOHL AUF NEUE ALS AUCH AUF ÄLTERE MASCHINEN VERWENDET WERDEN.
- () EINE ZAHL ODER BUCHSTABE IN KLAMMER BEZIEHT SICH IMMER ZU EINER AUSKUNFTSQUELLE UNTEN AUF DER SEITE.
- F VON MASCHINE/SCHNEIDWERKNUMMER AN.
- T BIS EINSCHLIEßLICH MASCHINE/SCHNEIDWERKNUMMER.
- CR ROTE FARBE
- CB SCHWARZE FARBE

Recht auf Änderungen in Spezifikation und Konstruktion vorbehalten.

сылка	Номер детали	Кол-во	Описание

Allgemeine Hinweise

1 TEXTSEITEN MIT TEILNUMMERN

i) BEISPIEL

A	B	C	D	E	F	G	H
002	D20251602	TORPEDOSTRÄSK V SV	STRAW DIVIDER L.	STRONASTEILER L.	DIVIS.TORPILE COURT	1	P08.2-6
002	D20251603	TORPEDOSTRÄSK H SV	STRAW DIVIDER R.	STRONASTEILER R.	DIVISEUR TORPILLE O	1	
003	D20260226	STRÄSKILLERSPIDE SV	STRAW DIVIDER POINT	HALHTEILERSPITZ	POINT DU DIVISEUR	2	
004	D40064800	FLADRUNDSKRAUB	SCREW	FLACHRUNDSCHRAUBE	VIS	4	
005	D20400471	WASHER	WASHER	SCHEIBE	RONDELLE	4	
006	D41087600	LÄSEMUTRIK	LOCK NUT	GEGENMUTTER	ECROU	6	
007	D20251405	TORPEDOSTRÄSK LANG	TORPEDODIV. LONG R	TORPEDOAST. LANG R	DIVIS.TORPIL. LONG	1	P08.7-31
007	D20211126	STRÄSKILLER	STRAW DIVIDER	STRONASTEILER	DIVISEUR DE PAILLE	1	

ii) ERLÄUTERUNG

COL.A	POSITIONSNUMMER DER ABBILDUNG
COL.B	TEILNUMMER
COL.C,D,E,F	SPRACHEN
COL.G	ANZAHL
COL.H	BEMERKUNGEN

iii) ANMERKUNGEN

ALLE TEILE FÜR DIESES ERZEUGNIS SIND IN DER MONTIERUNGSREIHENFOLGE GEZEIGT.

DIE BEZEICHNUNGEN, RECHTS, LINKS, VORN UND HINTEN, SIND ZU VERSTEHEN: IN DER FAHRRICHTUNG GESEHEN.

DIE HAUPTERSATZTEILLISTE IST IN ÜBERSICHTLICHE ABSCHNITTE GETEILT. DIE TEXTSEITEN ZEIGEN ERSATZTEILNUMMER, BEZEICHNUNG, STÜCKZAHL UND – FÜR NEUE TEILE – MASCHINEN/SCHNEIDWERKNUMMER, DIE ANGIBT, WANN DER TEIL IN GEBRAUCH GENOMMEN IST. WENN NICHTS ANDERES ANGEFÜHRT IST, PASST DER TEIL NUR VON DIESER NUMMER AN.

iv) INHALT

IM ÜBRIGEN WIRD WEGEN PLATZMANGELS EINIGE ABKÜRZUNGEN UND SINNBILDER BENÜTZT.

- + DER TEIL KANN SOWOHL AUF NEUE ALS AUCH AUF ÄLTERE MASCHINEN VERWENDET WERDEN.
- () EINE ZAHL ODER BUCHSTABE IN KLAMMER BEZIEHT SICH IMMER ZU EINER AUSKUNFTSQUELLE UNTEN AUF DER SEITE.
- F VON MASCHINE/SCHNEIDWERKNUMMER AN.
- T BIS EINSCHLIEßLICH MASCHINE/SCHNEIDWERKNUMMER.
- CR ROTE FARBE
- CB SCHWARZE FARBE

Recht auf Änderungen in Spezifikation und Konstruktion vorbehalten.

1030 GRAIN HEADER

0C(01) GENERAL INFORMATION

сылка Номер детали Кол-во

Описание

сылка	Номер детали	Кол-во	Описание

--	--	--	--

Informations Générales

1 LISTES DES NUMEROS DE REFERENCE DES PIECES

i) EXEMPLE

A	B	C	D	E	F	G	H
002	028251402	TORPEDOSTRÄSK V SV	TORPEDO DIV. SH. R+L	TORPEDOABT. KURZ R+L	DIVIS. TORPILE COURT	1	POB. 2-6
002	028251403	TORPEDOSTRÄSK H SV	STRAH DIVIDER L.	STROHABTEILER L.	DIVISEUR TORPILLE G	1	
			STRAH DIVIDER R.	STROHABTEILER R.	DIVISEUR TORPILLE D	1	
003	028250226	STRÄSKILLERSPIDD SV	STRAH DIVIDER POINT	HALKTEILERSPITZ	POINT DU DIVISEUR	2	
004	040066800	FLÄDRUMSKRUE	SCREW	FLACHRUNDSCHRAUBE	VIS	4	
005	020400471	SCIVE	WASHER	SCHNEIBE	RONDELLE	4	
006	041087400	LÅGENMTRIK	LOCK NUT	GEGENMUTTER	ECROU	4	
007	028251403	TORPEDOSTRÄSK LANG	TORPEDODIV. LONG R	TORPEDOABT. LANG R	DIVIS. TORPIL. LONG	1	POB. 7-31
	028211126	STRÄSKILLER	STRAH DIVIDER	STROHABTEILER	DIVISEUR DE PAILLE	1	

ii) EXPLICATION

COLA NUMERO DE REFERENCE DE L'ILLUSTRATION
 COLB NUMERO DE PIECE
 COLC,D,E,F DESIGNATION
 COLG QUANTITE
 COLH OBSERVATION

iii) NOTES SPECIALES

TOUTES LES PIECES DES MACHINES SONT MONTRES EN SUIVANT L'ORDRE DE MONTAGE.

LES CARACTERISTIQUES DROIT - GAUCHE - AVANT - ARRIERE SONT DETERMINEES SELON LE SENS D'AVANCEMENT DE LA MACHINE.

LE TEXTE INDIQUE LE NUMERO DE LA PIECE, DESIGNATION, LA QUANTITE, ET POUR DES PIECES NOUVELLES LE NUMERO DE LA MACHINE/BARRE DE COUPE A PARTIR DUQUEL CES PIECES SONT UTILISEES. SI RIEN D'AUTRE N'EST INDIQUE, CES PIECES NE SONT VALABLES QU'A PARTIR DE CE NUMERO.

iv) SOMMAIRE

SIGNIFICATION DES SYMBOLS SUIVANTS:

- + LES PIECES PEUVENT ETRE UTILISEES SUR LES ANCIENS COMME SUR LES NOUVEAUX MODELES.
- () UN CHIFFRE OU UNE LETTRE ENTRE PARANTHESE REFERE DANS CHAQUE CAS A UNE NOTE EN MARGE.
- F A PARTIR DU NUMERO DE MACHINE/BARRE DE COUPE COMPRIS.
- T JUSQU'AU NUMERO DE MACHINE/BARRE DE COUPE COMPRIS:
- 2R COULEUR ROUGE
- 2B COULEUR NOIR

Dronningborg se réserve le droit de modifier sans préavis les caractéristiques de ses fabrications.

1030 GRAIN HEADER

0D

сылка	Номер детали	Кол-во	Описание

Informations Générales

1 LISTES DES NUMEROS DE REFERENCE DES PIECES

i) EXEMPLE

A	B	C	D	E	F	G	H
002	028251404	KORT TORPEDO H OG V	TORPEDO DIV. SH. R+L	TORPEDOABT. KURZ R+L	DIVIS. TORPILE COURT	1	POB. 2-6
002	028251402	TORPEDOSTRÅBK V SV	STRAM DIVIDER L.	STROMABTEILER L.	DIVISEUR TORPILLE G	1	
002	028251403	TORPEDOSTRÅBK H SV	STRAM DIVIDER R.	STROMABTEILER R.	DIVISEUR TORPILLE D	1	
003	028260226	STRÅSKILLERSPIDEN SV	STRAM DIVIDER POINT	HALKTEILERSPITZ	POINT DU DIVISEUR	2	
004	040066800	FLÅDRUNDSSKRUE	SCREW	FLACHRUNDSSCHRAUBE	VIS	4	
005	020400471	SCIVE	WASHER	SCHEIBE	RONDELLE	4	
006	041087400	LÅSEHJTRIK	LOCK NUT	GEGENMUTTER	ECROU	4	
007	028251403	TORPEDOSTRÅBK LANG	TORPEDODIV. LONG R	TORPEDOABT. LANG R	DIVIS. TORPIL. LONG	1	POB. 7-31
	028211126	STRÅSKILLER	STRAM DIVIDER	STROMABTEILER	DIVISEUR DE PAILLE	1	

ii) EXPLICATION

COLA NUMERO DE REFERENCE DE L'ILLUSTRATION
 COLB NUMERO DE PIECE
 COLC,D,E,F DESIGNATION
 COLG QUANTITE
 COLH OBSERVATION

iii) NOTES SPECIALES

TOUTES LES PIECES DES MACHINES SONT MONTRES EN SUIVANT L'ORDRE DE MONTAGE.

LES CARACTERISTIQUES DROIT - GAUCHE - AVANT - ARRIERE SONT DETERMINEES SELON LE SENS D'AVANCEMENT DE LA MACHINE.

LE TEXTE INDIQUE LE NUMERO DE LA PIECE, DESIGNATION, LA QUANTITE, ET POUR DES PIECES NOUVELLES LE NUMERO DE LA MACHINE/BARRE DE COUPE A PARTIR DUQUEL CES PIECES SONT UTILISEES. SI RIEN D'AUTRE N'EST INDIQUE, CES PIECES NE SONT VALABLES QU'A PARTIR DE CE NUMERO.

iv) SOMMAIRE

SIGNIFICATION DES SYMBOLS SUIVANTS:

- + LES PIECES PEUVENT ETRE UTILISEES SUR LES ANCIENS COMME SUR LES NOUVEAUX MODELES.
- () UN CHIFFRE OU UNE LETTRE ENTRE PARANTHESE REFERE DANS CHAQUE CAS A UNE NOTE EN MARGE.
- F A PARTIR DU NUMERO DE MACHINE/BARRE DE COUPE COMPRIS.
- T JUSQU'AU NUMERO DE MACHINE/BARRE DE COUPE COMPRIS:
- 2R COULEUR ROUGE
- 2B COULEUR NOIR

Dronningborg se réserve le droit de modifier sans préavis les caractéristiques de ses fabrications.

1030 GRAIN HEADER

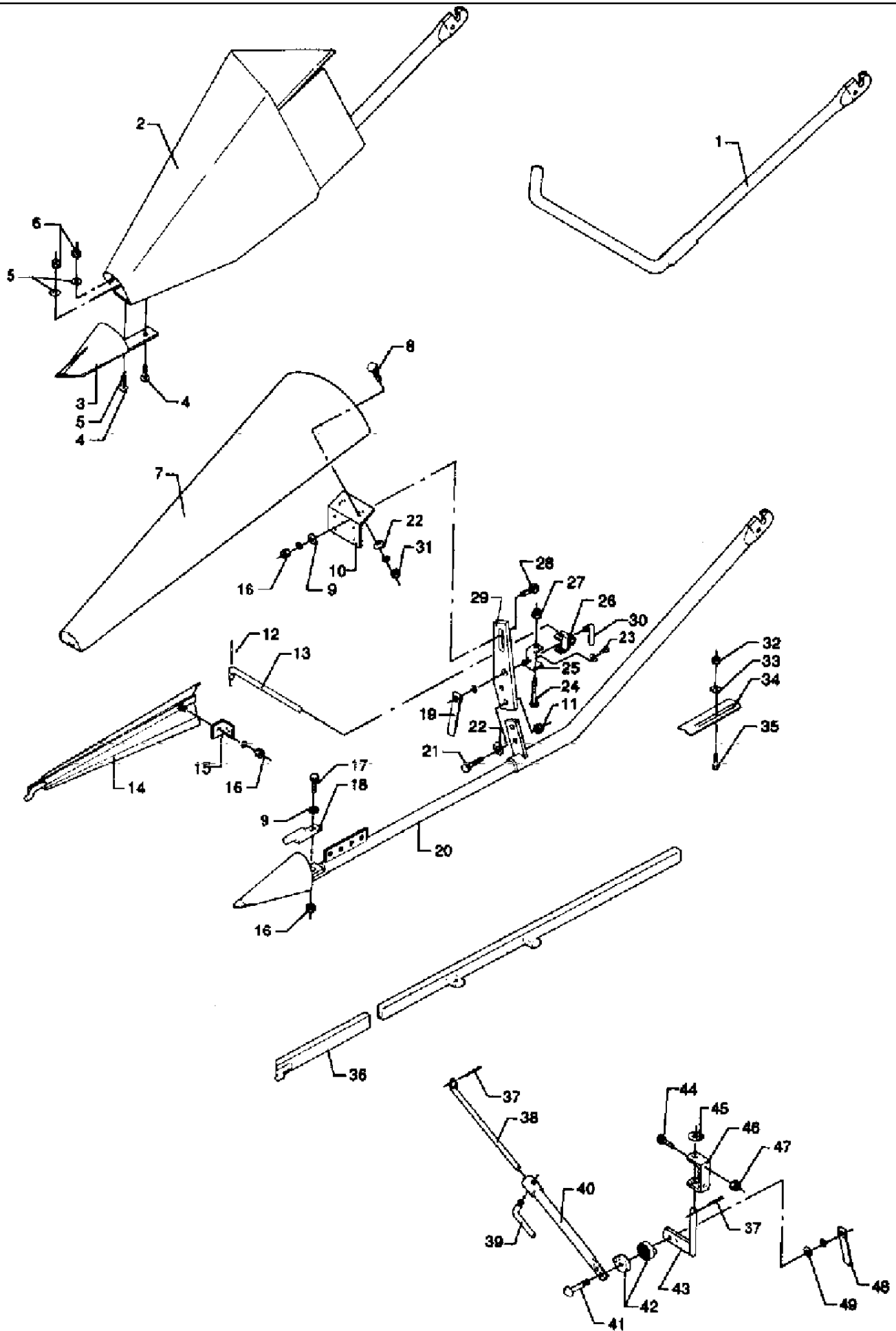
0D(01) GENERAL INFORMATION

сылка Номер детали Кол-во

Описание

сылка	Номер детали	Кол-во	Описание

--	--	--	--



1030 GRAIN HEADER

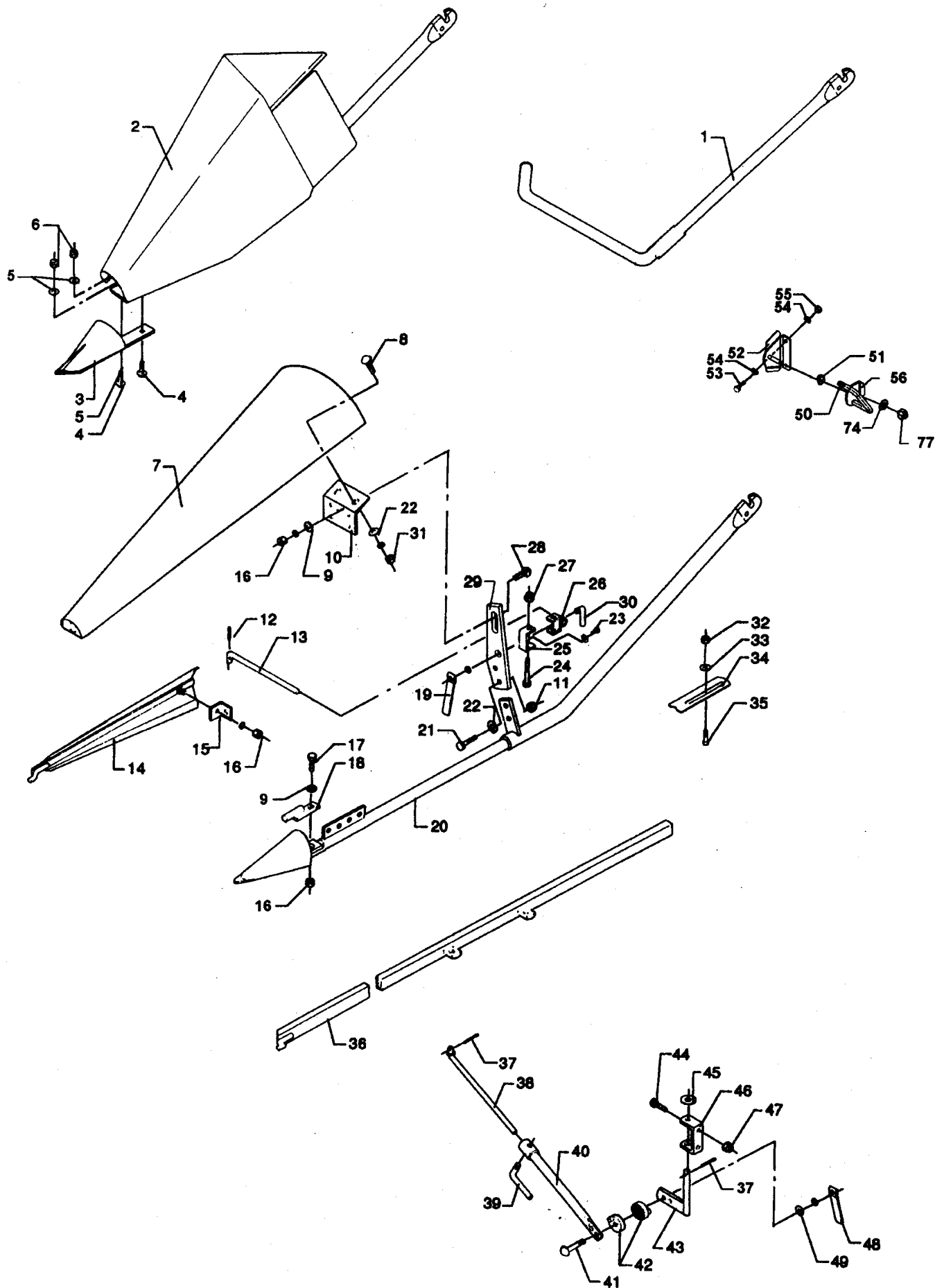
1-01 STRAW DIVIDER

сылка	Номер детали	Кол-во	Описание
1	38251600	1	DIVIDER ASSY., BOW
	28251639	1	DIVIDER ASSY., TORPEDO, DIV.SH.R+L POS.2-6
2	38251602	1	DIVIDER, straw, l
2	38251603	1	DIVIDER, straw, r
3	38260226	2	POINT, STRAW divider
4	40066800	4	SCREW,
5	20400471	4	WASHER, DIA. 10.5/20X2
6	41087600	4	NUT, lock
	28251605	1	DIVIDER ASSY., TORPEDO, DIV. LONG R POS.7-31
7	28211126	1	DIVIDER, straw
8	40063700	2	SCREW,
9	20400471	3	WASHER, DIA. 10.5/20X2
10	28230447	1	PLATE, adjusting, l
11	41013500	2	NUT, combi
12	41408700	1	PIN, LARGE, split
13	28230462	1	ROD, adjusting
14	28230457	1	DIVIDER, wing
15	27200313	1	ANGLE,
16	41010800	3	NUT, hexagon
17	40408000	1	SCREW, hexagon
18	27200640	1	STOP,
19	27300323	1	NUT, lock
20	28251601	1	TUBE, SUPPORT,
21	40405000	2	SCREW, hexagon
22	20400506	4	SPACER, DIA. 8.5/20X2.5
	28230467	1	SUPPORT ASSY., ADJ.MOUNTING, COMPL POS.23-27
23	40211200	1	SET SCREW,
24	40424400	1	SCREW, hexagon
25	28230468	1	SUPPORT, mountings, 1
26	28230471	1	SUPPORT, mountings, 2
27	41087500	1	NUT, lock
28	40066700	2	SCREW,
29	28250549	1	SUPPORT, PIECE turning
30	27200300	1	PIN, angle
31	43362	2	NUT, M8, CI 10,
32	41087700	2	NUT, lock
33	20400423	2	WASHER, DIA. 13/37X3
34	38251588	2	PLATE, adjusting
35	40070200	2	SCREW,
	28230487	1	DIVIDER ASSY., STRAW DIV.WING OUT. POS.36-49
36	28230480	1	SUPPORT, STRAW DIV.WING OUT.
37	41410600	2	PIN, LARGE, split
38	28230482	1	ROD, ADJ. SUPPORT
39	27200364	1	LEVER, fastening
40	28230486	1	TUBE, telescopic

1030 GRAIN HEADER

1-01 STRAW DIVIDER

сылка	Номер детали	Кол-во	Описание
41	40021300	1	SCREW, 1/2 WG
41	40070900	1	SCREW, M 12
42	28230488	2	CLUTCH, star
43	28230473	1	SUPPORT,
44	40407700	2	SCREW, hexagon
45	20400518	1	SPACER, WASHER
46	28230472	1	SUPPORT, U-FITTINGS
47	41087600	2	NUT, lock
48	27300323	1	NUT, lock, 1/2 WG
48	28284403	1	LEVER, ASSY AND KNOB, NUT lock, M12
49	20400426	1	WASHER, DIA. 13/24X2.5



1030 GRAIN HEADER

1-01(01) STRAW DIVIDER

сылка	Номер детали	Кол-во	Описание
1	38251600	1	DIVIDER ASSY., BOW DIVIDER
	28251639	1	DIVIDER ASSY., TORPEDO DIV.SH.R+L POS.2-6
2	38251602	1	DIVIDER, STRAW DIVIDER L.
2	38251603	1	DIVIDER, STRAW DIVIDER R.
3	38260226	2	POINT, STRAW DIVIDER POINT
4	40066800	4	SCREW, SCREW
5	20400471	4	WASHER, WASHER DIA. 10.5/20X2
6	41087600	4	NUT, LOCK NUT
	28251605	1	DIVIDER ASSY., TORPEDODIV. LONG R POS.7-31
7	28211126	1	DIVIDER, STRAW DIVIDER
8	40063700	2	SCREW, SCREW
9	20400471	3	WASHER, WASHER DIA. 10.5/20X2
10	28230447	1	PLATE, ADJUSTING PLATE I
11	41013500	2	NUT, COMBI NUT
12	41408700	1	PIN, LARGE, SPLIT PIN
13	28230462	1	ROD, ADJUSTING ROD
14	28230457	1	DIVIDER, WING
15	27200313	1	ANGLE, ANGLE
16	41010800	3	NUT, HEXAGON NUT
17	40408000	1	SCREW, HEXAGON SCREW
18	27200640	1	STOP, STOP
19	27300323	1	NUT, LOCK NUT
20	28251601	1	TUBE, SUPPORT, SUPPORT
21	40405000	2	SCREW, HEXAGON SCREW
22	20400506	4	SPACER, SPACER DIA. 8.5/20X2.5
	28230467	1	SUPPORT ASSY., ADJ.MOUNTING,COMPL POS.23-27
23	40211200	1	SET SCREW, SET SCREW
24	40424400	1	SCREW, HEXAGON SCREW
25	28230468	1	SUPPORT, MOUNTINGS 1
26	28230471	1	SUPPORT, MOUNTINGS 2
27	41087500	1	NUT, LOCK NUT
28	40066700	2	SCREW, SCREW
29	28250549	1	SUPPORT, TURNING PIECE
30	27200300	1	PIN, ANGLE PIN
31	43362	2	NUT, M8, CI 10,
32	41087700	2	NUT, LOCK NUT
33	20400423	2	WASHER, WASHER DIA. 13/37X3
34	38251588	2	PLATE, ADJUSTIN PLATE
35	40070200	2	SCREW, SCREW
	28230487	1	DIVIDER ASSY., STRAW DIV.WING OUT. POS.36-49
36	28230480	1	SUPPORT, STRAW DIV.WING OUT.
37	41410600	2	PIN, LARGE, SPLIT PIN
38	28230482	1	ROD, ADJ. SUPPORT
39	27200364	1	LEVER, FASTENING HANDLE
40	28230486	1	TUBE, TELESCOPIC PIPE

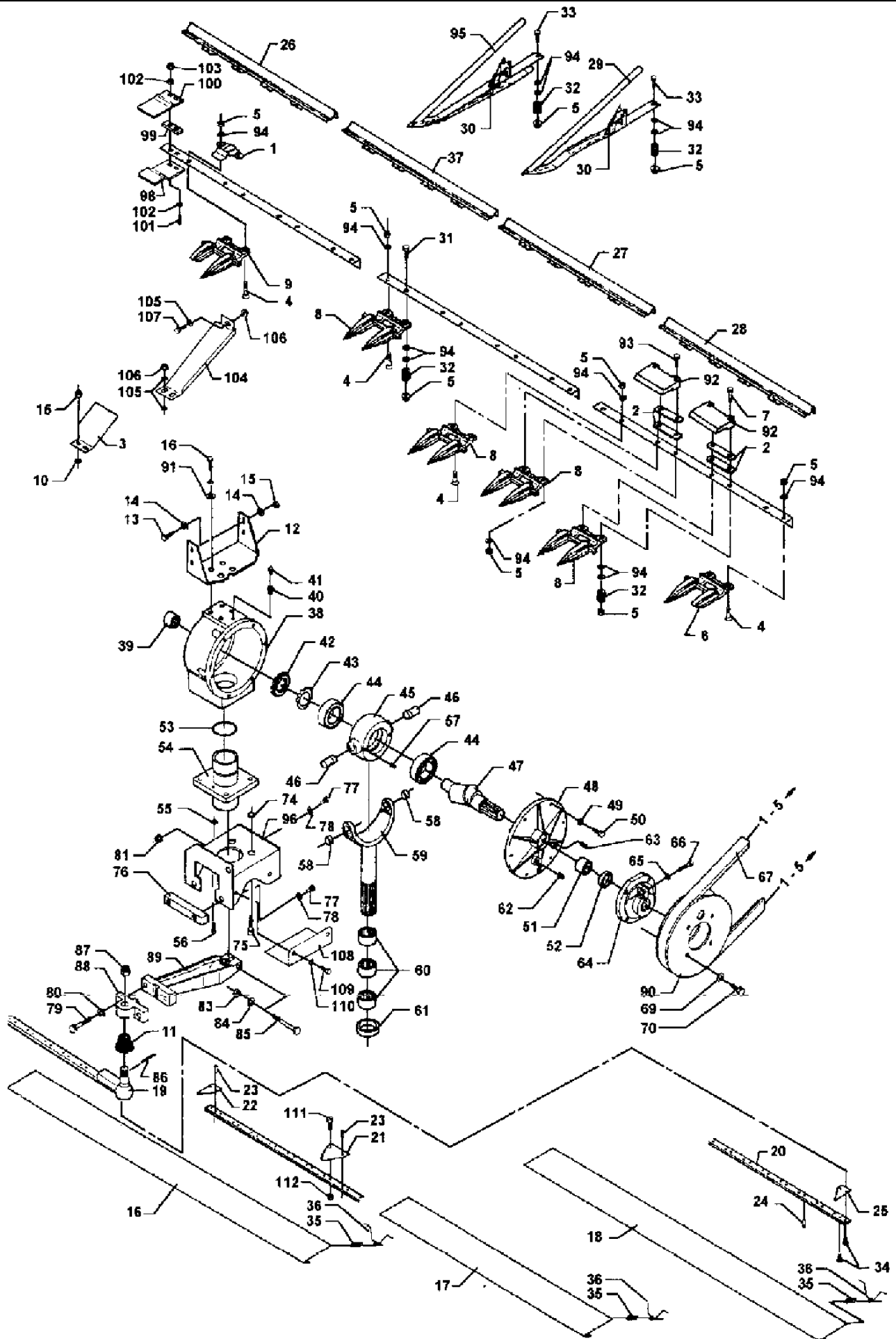
1030 GRAIN HEADER

1-01(01) STRAW DIVIDER

сылка	Номер детали	Кол-во	Описание
41	40021300	1	SCREW, SCREW 1/2 WG
41	40070900	1	SCREW, SCREW M 12
42	28230488	2	CLUTCH, STAR CLUTCH
43	28230473	1	SUPPORT, SUPPORT
44	40407700	2	SCREW, HEXAGON SCREW
45	20400518	1	SPACER, WASHER
46	28230472	1	SUPPORT, U-FITTINGS
47	41087600	2	NUT, LOCK NUT
48	27300323	1	NUT, LOCK NUT 1/2 WG
48	28284403	1	LEVER, ASSY AND KNOB, LOCK NUT M 12
49	20400426	1	WASHER, WASHER DIA. 13/24X2.5
50	45750300	1	FERRULE,
51	28285165	1	BUSHING,
52	28285166	1	SUPPORT,
52	28286051	1	HOLDER,
53	40407900	1	SCREW,
54	20400507	1	WASHER,
55	41087600	1	NUT,
56	28285185	1	ARM,
56	28285162	1	ARM,
74	41112300	1	SPRING, BELLEVILLE,
77	41087700	1	NUT,

1030 GRAIN HEADER

1-02 KNIVES AND FINGERS



1030 GRAIN HEADER

1-02 KNIVES AND FINGERS

сылка	Номер детали	Кол-во	Описание
1	28283934	11	CLIP, KNIFE, (S8) 12'
1	28283934	13	CLIP, KNIFE, (T7) 14'
1	28283934	15	CLIP, KNIFE, (S4) 16'
1	28283934	17	CLIP, KNIFE, (T8) 18'
1	28283934	19	CLIP, KNIFE, (F3) 20'
1	28283934	21	CLIP, KNIFE, (F4) 22'
2	28230292	4	SHIM,
3	38280809	1	PROTECTION PLATE, F. KNIFE, T.926970
4	40551500	AR	SCREW, FINGER
5	41010800	AR	NUT, hex
6	44104700	1	FINGER, double, lh, +F.931962
7	40067600	AR	SCREW,
8	44104500	23	FINGER, double, (S8) 12', +F.931962
8	44104500	27	FINGER, double, (T7) 14', +F.931962
8	44104500	31	FINGER, double, (S4) 16', +F.931962
8	44104500	35	FINGER, double, (T8) 18', +F.931962
8	44104500	39	FINGER, double, (F3) 20', +F.931962
8	44104500	43	FINGER, double, (F4) 22', +F.931962
9	44104600	1	FINGER, double, rh, +F.931962
10	20400506	2	SPACER, T.926970, DIA. 8.5/20X2.5
11	44120500	1	COVER, SEAL
12	38283104	1	SUPPORT, BRACKET
13	40405000	4	SCREW, hex
14	20400414	8	WASHER, DIA. 8.5/24.5X3
15	41013500	AR	NUT, combi
16	38230830	1	GUARD ASSY., LAME (S3) 12'-14'
16	38200314	1	GUARD ASSY., KNIFE (S4) 16'
16	38230830	2	GUARD ASSY., LAME (E7) 18' and 22'
16	38200738	1	GUARD ASSY., KNIFE (F3) 20'
17	38230831	1	GUARD ASSY., KNIFE (S3) 12'-14'
17	38230831	1	GUARD ASSY., KNIFE (70) 20'-22'
18	38200738	1	GUARD ASSY., KNIFE (DJ) 16' and 22'
18	38200314	1	GUARD ASSY., KNIFE (F3) 20'
	28283009	2	CUTTING BLADE, CPL. 18' (T8) 18'
	28283010	2	CUTTING BLADE, CPL. 20' (F3) 20'
	28283306	2	CUTTING BLADE, CPL. 12' (S8) 12'
	28283307	2	CUTTING BLADE, CPL. 14' (T8) 18'
	28283308	2	CUTTING BLADE, CPL. 16' (S4) 16'
	28283865	2	CUTTING BLADE, CPL. 22' (F4) 22'
19	28283011	2	HEAD, KNIFE,
20	28281488	2	BACK, KNIFE, 12' (S8) 12'
20	28281489	2	BACK, KNIFE, 14' (T7) 14'
20	28281490	2	BACK, KNIFE, 16' (S4) 16'
20	28281491	2	BACK, KNIFE, 18' (T8) 18'
20	28281492	2	BACK, KNIFE, 20' (F3) 20'

1030 GRAIN HEADER

1-02 KNIVES AND FINGERS

сылка	Номер детали	Кол-во	Описание
20	28281493	2	BACK, KNIFE, 22' (F4) 22'
21	44103700	AR	KNIFE SECTION, TOPSERR (5) optional
22	44103800	1	KNIFE SECTION, BLADE half, rh
23	41306100	AR	RIVET, (5) optional
24	41306200	AR	RIVET, (5) optional
25	44104000	1	KNIFE SECTION, BLADE half, rh
26	38283701	1	STONEGUARD,
27	38283703	1	STONEGUARD, (T7) 14'
27	38283705	1	STONEGUARD, (E7) 18' and 22'
27	38283706	1	STONEGUARD, (F3) 20'
28	38283702	1	STONEGUARD,
29	49040200	AR	LIFTER, GRAIN, type, 2
30	49040400	AR	SPRING, lock
31	40426000	AR	SCREW, hex
32	49040600	AR	ROLLER,
33	40426100	AR	SCREW, hex
34	40402400	2	SCREW, hex
35	26500317	2	SPRING,
36	28230841	2	SPRING,
37	38283704	1	STONEGUARD, (DJ) 16' and 22'
	28281067	1	CASE ASSY., wobble, CPL. POS.38-66
38	44127800	1	HOUSING,
39	44128800	1	BEARING, NEEDLE,
40	44129400	1	FITTING,
41	46116500	1	BLEEDER, VALVE
42	44129100	1	NUT,
43	44129200	1	WASHER,
44	41668400	2	BEARING, ROLLER,
45	44127900	1	HOUSING, BEARING, GEAR
46	44128000	2	JOURNAL,
47	44129300	1	SHAFT, wobble
48	44128200	1	COVER,
49	41100700	6	WASHER,
50	120104	6	BOLT, Hex, M8 x 20, 8.8,
51	41669700	1	BEARING, NEEDLE,
52	45412000	1	SEAL,
53	45481500	1	O-RING,
54	44128300	1	HOUSING, BEARING,
55	41100700	2	WASHER,
56	40697200	2	SCREW, cylinder
57	40639600	2	SCREW, threaded set
58	44128400	2	BUSHING,
59	44128500	1	FORK, swivel
60	41669800	3	BEARING, NEEDLE,
61	45409500	1	SEAL,

1030 GRAIN HEADER

1-02 KNIVES AND FINGERS

сылка	Номер детали	Кол-во	Описание
62	44128600	1	SCREW, PLUG magnetic
63	45236200	1	SCREW, locking
64	44127100	1	HUB,
65	41100900	1	WASHER,
66	40694000	1	SCREW, cylinder
67	41985900	1	V-BELT,
69	20400426	4	WASHER, DIA. 13/24X2.5
70	40410900	4	SCREW, hex
74	20400523	4	SPACER, WASHER, DIA. 21/37X3
75	40465400	4	SCREW, hex
76	28283103	1	PLATE, LARGE, CLAMP
77	40416500	5	SCREW, hex
78	20422461	5	WASHER
79	40698400	2	SCREW, cylinder
80	20400438	2	WASHER,
81	41087900	2	NUT, lock
83	41087700	1	NUT, lock
84	20400428	1	WASHER,
85	40429400	1	SCREW, hex
86	41409100	1	PIN, LARGE, split
87	41054300	1	NUT, castle
88	44126900	1	BEARING, flange
89	44127000	1	ARM, SWIVEL
90	44127200	1	PULLEY, V-BELT
91	28280986	4	SPACER, dog
92	28260362	AR	CLIP, KNIFE
93	40067200	AR	SCREW,
94	20400419	AR	WASHER,
95	49040300	AR	LIFTER, GRAIN, ear, 3
96	38283109	1	SUPPORT, BRACKET
97	40405100	4	SCREW, hex
98	28281576	1	PLATE, LARGE, lower, F.926971
99	28281575	1	BLOCK, F.926971
100	28281574	1	PLATE, LARGE, top, F.926971
101	40423700	2	SCREW, hex, +F.931503
102	20400506	2	SPACER, F.926971, DIA. 8.5/20X2.5
103	41087500	2	NUT, lock, +F.931503
104	38281572	1	PROTECTION PLATE, KNIFE, F.926971
105	20400506	3	SPACER, F.926971, DIA. 8.5/20X2.5
106	41087500	3	NUT, lock, F.931503
107	40405000	1	SCREW, hex, +F.931503
108	38281706	1	PROTECTOR, F.926971
109	40464900	2	SCREW, w. lock
110	20400506	2	SPACER, F.926971, DIA. 8.5/20X2.5
111	40402400	AR	SCREW, hex, (OM) alternative to POS.23

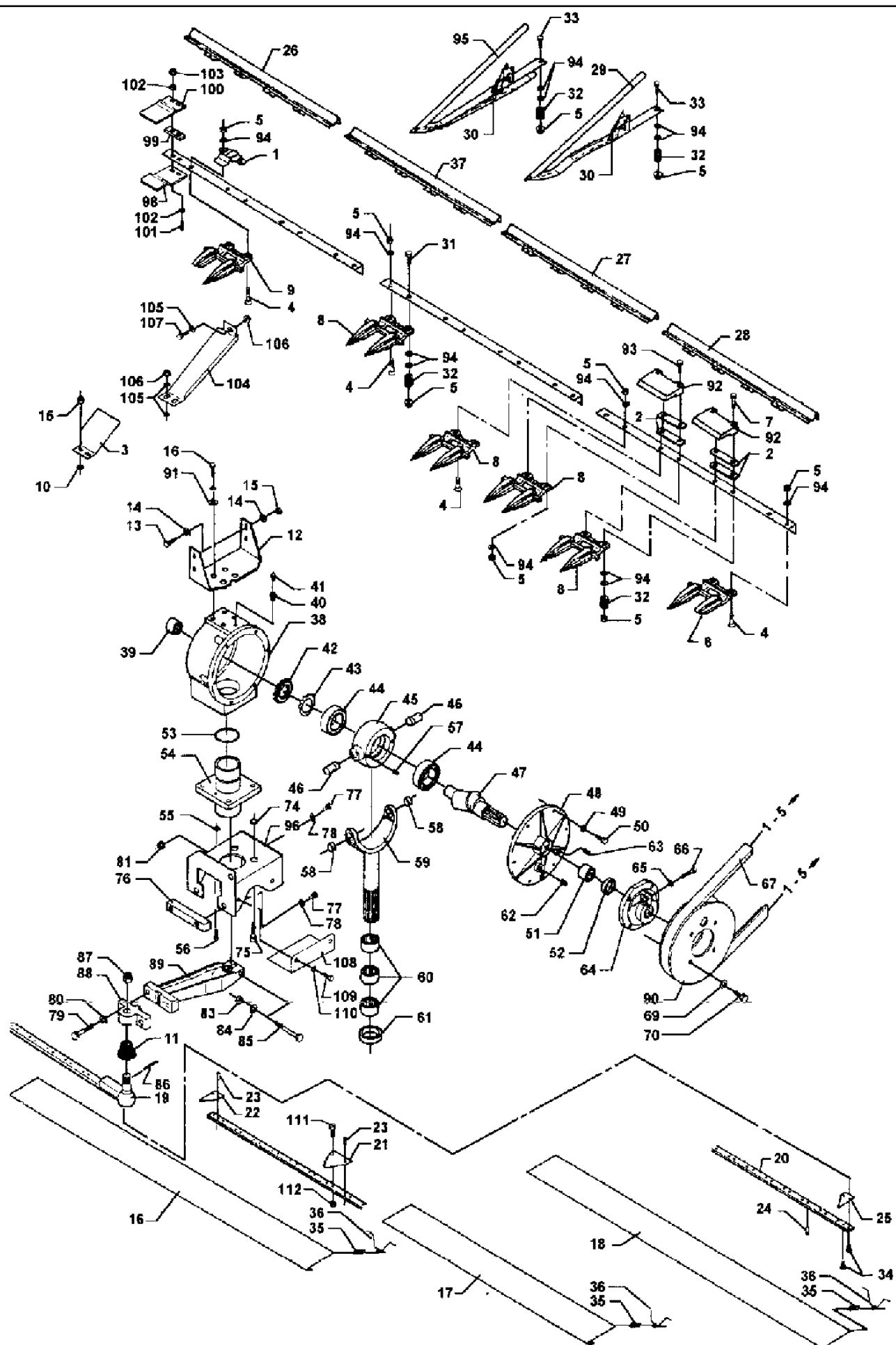
1030 GRAIN HEADER

1-02 KNIVES AND FINGERS

сылка	Номер детали	Кол-во	Описание
112	41087400		AR NUT, lock, (OM) alternative to POS. 23

1030 GRAIN HEADER

1-02(01) KNIVES AND FINGERS



(DJ) 16' AND 22' (E7) 18' AND 22' (F3) 20' (F4) 22' (OM) ALTERNATIVE TO POS. 23 (S3) 12'-14' (S4) 16' (S8) 12' (T7) 14' (T8) 18' (5) OPTIONAL (70) 20'-22'

1030 GRAIN HEADER

1-02(01) KNIVES AND FINGERS

сылка	Номер детали	Кол-во	Описание
1	28283934	11	CLIP, KNIFE, KNIFE CLIP (S8)
1	28283934	13	CLIP, KNIFE, KNIFE CLIP (T7)
1	28283934	15	CLIP, KNIFE, KNIFE CLIP (S4)
1	28283934	17	CLIP, KNIFE, KNIFE CLIP (T8)
1	28283934	19	CLIP, KNIFE, KNIFE CLIP (F3)
1	28283934	21	CLIP, KNIFE, KNIFE CLIP (F4)
2	28230292	4	SHIM, SHIM
3	38280809	1	PROTECTION PLATE, GUARD F. KNIFE T.926970
4	40551500		SCREW, FINGER BOLT
5	41010800		NUT, HEXAGON NUT
6	44104700	1	FINGER, DOUBLE FINGER, LH +F.931962
7	40067600		SCREW, SCREW
8	44104500	23	FINGER, DOUBLE FINGER (S8), +F.931962
8	44104500	27	FINGER, DOUBLE FINGER (T7), +F.931962
8	44104500	31	FINGER, DOUBLE FINGER (S4), +F.931962
8	44104500	35	FINGER, DOUBLE FINGER (T8), +F.931962
8	44104500	39	FINGER, DOUBLE FINGER (F3), +F.931962
8	44104500	43	FINGER, DOUBLE FINGER (F4), +F.931962
9	44104600	1	FINGER, DOUBLE FINGER, RH +F.931962
10	20400506	2	SPACER, SPACER T.926970, DIA. 8.5/20X2.5
11	44120500	1	COVER, SEAL CAP
12	38283104	1	SUPPORT, BRACKET
13	40405000	4	SCREW, HEXAGON SCREW
14	20400414	8	WASHER, WASHER DIA. 8.5/24.5X3
15	41013500		NUT, COMBI NUT
16	38230830	1	GUARD ASSY., GARDE LAME (S3)
16	38200314	1	GUARD ASSY., KNIFE GUARD (S4)
16	38230830	2	GUARD ASSY., GARDE LAME (E7)
16	38200738	1	GUARD ASSY., KNIFE GUARD (F3)
17	38230831	1	GUARD ASSY., KNIFE GUARD (S3)
17	38230831	1	GUARD ASSY., KNIFE GUARD (70)
18	38200738	1	GUARD ASSY., KNIFE GUARD (DJ)
18	38200314	1	GUARD ASSY., KNIFE GUARD (F3)
	28283009	2	CUTTING BLADE, KNIFE CPL. 18' (T8)
	28283010	2	CUTTING BLADE, KNIFE CPL. 20' (F3)
	28283306	2	CUTTING BLADE, KNIFE CPL. 12' (S8)
	28283307	2	CUTTING BLADE, KNIFE CPL. 14' (T8)
	28283308	2	CUTTING BLADE, KNIFE CPL. 16' (S4)
	28283865	2	CUTTING BLADE, KNIFE CPL. 22' (F4)
19	28283011	2	HEAD, KNIFE, KNIFE HEAD
20	28281488	2	BACK, KNIFE, KNIFE BACK 12' (S8)
20	28281489	2	BACK, KNIFE, KNIFE BACK 14' (T7)
20	28281490	2	BACK, KNIFE, KNIFE BACK 16' (S4)
20	28281491	2	BACK, KNIFE, KNIFE BACK 18' (T8)
20	28281492	2	BACK, KNIFE, KNIFE BACK 20' (F3)

(DJ) 16' AND 22' (E7) 18' AND 22' (F3) 20' (F4) 22' (OM) ALTERNATIVE TO POS. 23 (S3) 12'-14' (S4) 16' (S8) 12' (T7) 14' (T8) 18' (5) OPTIONAL (70) 20'-22'

1030 GRAIN HEADER

1-02(01) KNIVES AND FINGERS

сылка	Номер детали	Кол-во	Описание
20	28281493	2	BACK, KNIFE, KNIFE BACK 22' (F4)
21	44103700		KNIFE SECTION, KNIFE BLADE TOPSERR (5)
22	44103800	1	KNIFE SECTION, HALF KNIFE BLADE RH
23	41306100		RIVET, RIVET (5)
24	41306200		RIVET, RIVET (5)
25	44104000	1	KNIFE SECTION, HALF KNIFE BLADE LH
26	38283701	1	STONEGUARD, STONE STOP
27	38283703	1	STONEGUARD, STONE STOP (T7)
27	38283705	1	STONEGUARD, STONE STOP (E7)
27	38283706	1	STONEGUARD, STONE STOP (F3)
28	38283702	1	STONEGUARD, STONE STOP
29	49040200		LIFTER, GRAIN, EAR LIFTER TYPE 2
30	49040400		SPRING, LOCK SPRING
31	40426000		SCREW, HEXAGON SCREW
32	49040600		ROLLER, ROLLER
33	40426100		SCREW, HEXAGON SCREW
34	40402400	2	SCREW, HEXAGON SCREW
35	26500317	2	SPRING, SPRING
36	28230841	2	SPRING, SPRING
37	38283704	1	STONEGUARD, STONE STOP (DJ)
	28281067	1	CASE ASSY., WOBBLE BOX CPL. POS.38-66
38	44127800	1	HOUSING, HOUSING
39	44128800	1	BEARING, NEEDLE, NEEDLE BEARING
40	44129400	1	FITTING, CONNECTOR
41	46116500	1	BLEEDER, BLEEKER VALVE
42	44129100	1	NUT, NUT
43	44129200	1	WASHER, WASHER
44	41668400	2	BEARING, ROLLER, ROLLER BEARING
45	44127900	1	HOUSING, BEARING, GEARBOX HOUSING
46	44128000	2	JOURNAL, JOURNAL
47	44129300	1	SHAFT, WOBBLE SHAFT
48	44128200	1	COVER, COVER
49	41100700	6	WASHER, WASHER
50	120104	6	BOLT, Hex, M8 x 20, 8.8,
51	41669700	1	BEARING, NEEDLE, NEEDLE BUSH
52	45412000	1	SEAL,
53	45481500	1	O-RING, SEAL RING
54	44128300	1	HOUSING, BEARING, BEARING HOUSING
55	41100700	2	WASHER, WASHER
56	40697200	2	SCREW, CYLINDER SCREW
57	40639600	2	SCREW, THREADED SET SCREW
58	44128400	2	BUSHING, BUSH
59	44128500	1	FORK, SWIVEL FORK
60	41669800	3	BEARING, NEEDLE, NEEDLE BUSH
61	45409500	1	SEAL, SEAL RING

(DJ) 16' AND 22' (E7) 18' AND 22' (F3) 20' (F4) 22' (OM) ALTERNATIVE TO POS. 23 (S3) 12'-14' (S4) 16' (S8) 12' (T7) 14' (T8) 18' (5) OPTIONAL (70) 20'-22'

1030 GRAIN HEADER

1-02(01) KNIVES AND FINGERS

сылка	Номер детали	Кол-во	Описание
62	44128600	1	SCREW, MAGNETIC PLUG
63	45236200	1	SCREW, LOCKING SCREW
64	44127100	1	HUB, HUB
65	41100900	1	WASHER, WASHER
66	40694000	1	SCREW, CYLINDER SCREW
67	41985900	1	V-BELT, V-BELT
69	20400426	4	WASHER, WASHER DIA. 13/24X2.5
70	40410900	4	SCREW, HEXAGON SCREW
74	20400523	4	SPACER, WASHER DIA. 21/37X3
75	40465400	4	SCREW, HEXAGON SCREW
76	28283103	1	PLATE, LARGE, CLAMP
77	40416500	5	SCREW, HEXAGON SCREW
78	20422461	5	WASHER
79	40698400	2	SCREW, CYLINDER SCREW
80	20400438	2	WASHER, WASHER
81	41087900	2	NUT, LOCK NUT
83	41087700	1	NUT, LOCK NUT
84	20400428	1	WASHER, WASHER
85	40429400	1	SCREW, HEXAGON SCREW
86	41409100	1	PIN, LARGE, SPLIT PIN
87	41054300	1	NUT, CASTLE NUT
88	44126900	1	BEARING, FLANGE
89	44127000	1	ARM, SWIVEL ARM
90	44127200	1	PULLEY, V-BELT PULLEY
91	28280986	4	SPACER, DOG
92	28260362		CLIP, KNIFE CLIP
93	40067200		SCREW, SCREW
94	20400419		WASHER, WASHER
95	49040300		LIFTER, GRAIN, EAR LIFTER 3
96	38283109	1	SUPPORT, BRACKET
97	40405100	4	SCREW, HEXAGON SCREW
98	28281576	1	PLATE, LARGE, LOWER PLATE F.926971
99	28281575	1	BLOCK, SHIM F.926971
100	28281574	1	PLATE, LARGE, TOP PLATE F.926971
101	40423700	2	SCREW, HEXAGON SCREW +F.931503
102	20400506	2	SPACER, SPACER F.926971, DIA. 8.5/20X2.5
103	41087500	2	NUT, LOCK NUT +F.931503
104	38281572	1	PROTECTION PLATE, KNIFE GUARD F.926971
105	20400506	3	SPACER, SPACER F.926971, DIA. 8.5/20X2.5
106	41087500	3	NUT, LOCK NUT F.931503
107	40405000	1	SCREW, HEXAGON SCREW +F.931503
108	38281706	1	PROTECTOR, GUARDING F.926971
109	40464900	2	SCREW, SCREW W. LOCK
110	20400506	2	SPACER, SPACER F.926971, DIA. 8.5/20X2.5
111	40402400		SCREW, HEXAGON SCREW (OM)

(DJ) 16' AND 22' (E7) 18' AND 22' (F3) 20' (F4) 22' (OM) ALTERNATIVE TO POS. 23 (S3) 12'-14' (S4) 16' (S8) 12' (T7) 14' (T8) 18' (5) OPTIONAL (70) 20'-22'

1030 GRAIN HEADER

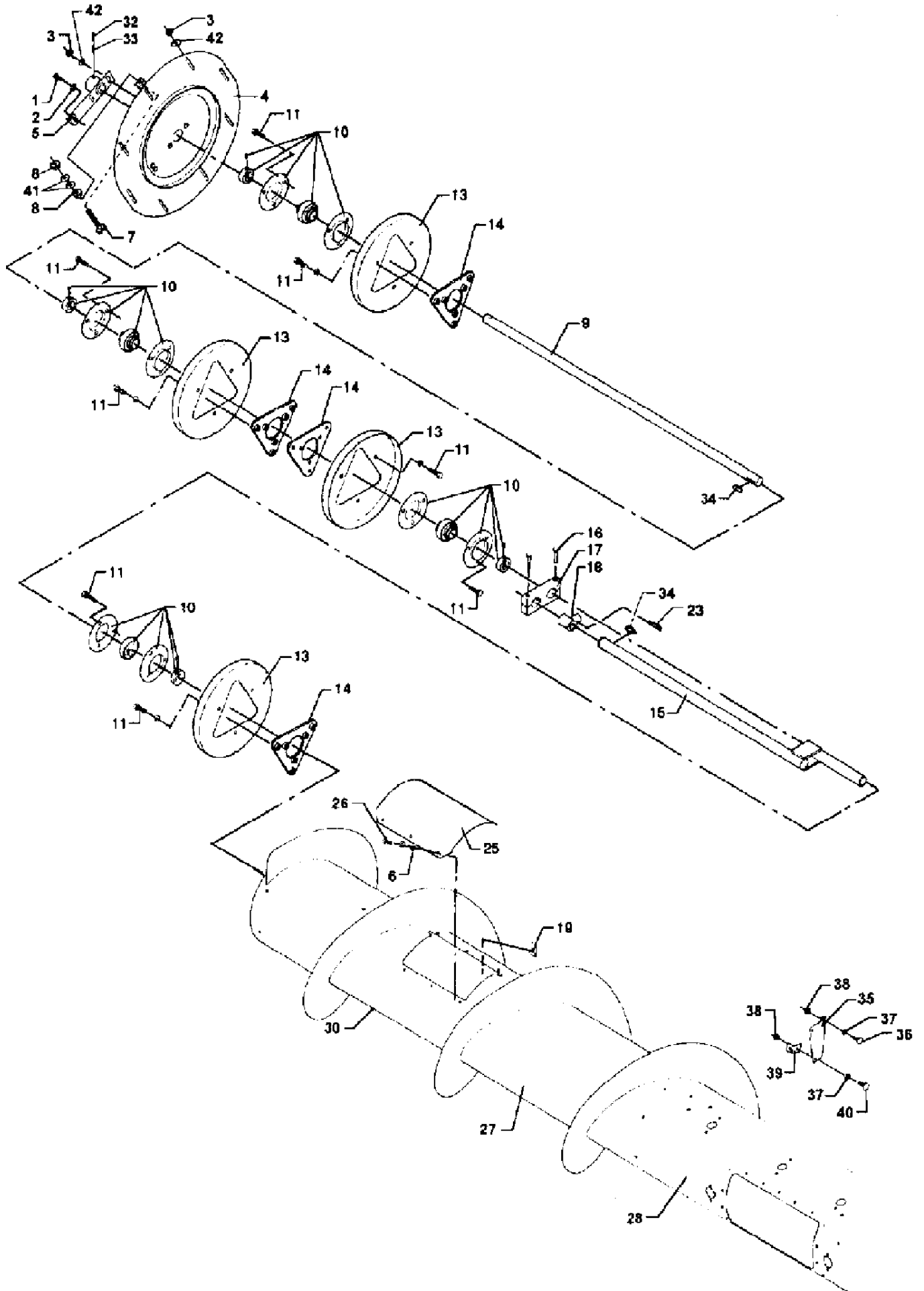
1-02(01) KNIVES AND FINGERS

сылка	Номер детали	Кол-во	Описание
112	41087400		NUT, LOCK NUT (OM)
113	45483000		O-RING,

(DJ) 16' AND 22' (E7) 18' AND 22' (F3) 20' (F4) 22' (OM) ALTERNATIVE TO POS. 23 (S3) 12'-14' (S4) 16' (S8) 12' (T7) 14' (T8) 18' (5) OPTIONAL (70) 20'-22'

1030 GRAIN HEADER

1-03 FEEDER DRUM 1



1030 GRAIN HEADER

1-03 FEEDER DRUM 1

сылка	Номер детали	Кол-во	Описание
1	40404700	1	SCREW, hex
2	20400506	1	SPACER, DIA. 8.5/20X2.5
3	41087500	10	NUT, lock, +F.931503
4	38280040	1	PLATE, end, r.
5	28283029	1	SUPPORT, FITTINGS adjusting
6	20400470	6	DISC, DIA. 6.4/18X1.6
7	28211023	1	BOLT, ADJ.
8	41087600	2	NUT, lock, +F.931503
9	28283035	1	SHAFT, 12' (S8) 12'
9	28283767	1	SHAFT, 14' (T7) 14'
9	28283768	1	SHAFT, 16' (S4) 16'
9	28283036	1	SHAFT, 18' (T8) 18'
9	28283037	1	SHAFT, 20' (F3) 20'
9	28283871	1	SHAFT, 22' (F4) 22'
10	41707800	4	HOUSING, BEARING, flange, (KQ) 16'-22'
10	41707800	3	HOUSING, BEARING, flange, (S3) 12'-14'
11	40407900	AR	SCREW,
13	28280014	4	PLATE, hub, (KQ) 16'-22'
13	28280014	3	PLATE, hub, (S3) 12'-14'
14	28283847	4	PLATE, LARGE, bearing, (KQ) 16'-22'
14	28283847	3	PLATE, LARGE, bearing, (S3) 12'-14'
15	28283016	1	SHAFT, CRANK
16	40426100	2	SCREW, hex
17	28283039	1	SHIN, ARM crank
18	28251831	15	GUIDE, bearing
19	43428200	6	NUT,
23	28283853	15	SPLIT PIN, hair
25	38283070	1	COVER,
26	40402600	6	SCREW, hex
27	38283788	1	AUGER, FEEDER, (S8) 12'
27	38283789	1	AUGER, FEEDER, (T7) 14'
27	38283790	1	AUGER, FEEDER, (S4) 16'
27	38283134	1	AUGER, FEEDER, (T8) 18'
27	38283125	1	AUGER, FEEDER, (F3) 20'
27	38283870	1	AUGER, DRUM feeder, 22' (F4) 22'
28	28283012	1	TUBE, SHELL middle
30	28283488	1	TUBE, SHELL rh, 12' (S8) 12'
30	28283792	1	TUBE, SHELL rh, 14' (T7) 14'
30	28283795	1	TUBE, SHELL rh, 16' (S4) 16'
30	28283032	1	TUBE, SHELL rh, 18' (T8) 18'
30	28283034	1	TUBE, SHELL right, 20' (F3) 20'
30	28283876	1	TUBE, SHELL right, 22' (F4) 22'
32	42616400	1	PIN, tightening
33	42625300	1	PIN, tightening
34	43104700	2	KEY,

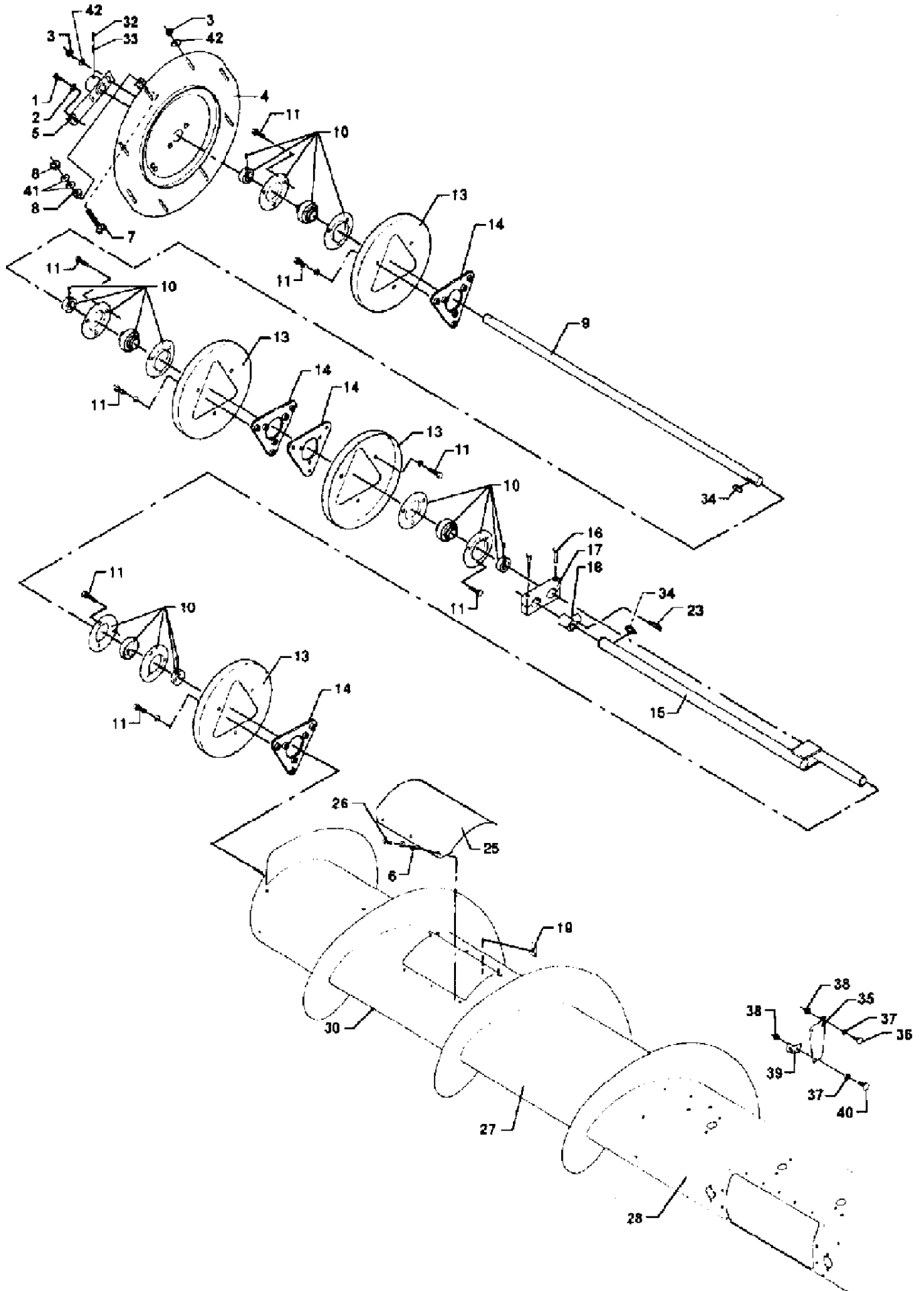
1030 GRAIN HEADER

1-03 FEEDER DRUM 1

сылка	Номер детали	Кол-во	Описание
35	28281193	1	EXTENSION, AUGER, (3) optional equipment
36	40684800	2	SCREW, (3) optional equipment
37	20400506	4	SPACER, (3) optional equipment, DIA. 8.5/20X2.5
38	41087500	4	NUT, lock, (3) optional equipment
39	28281195	1	ANGLE, iron, (3) optional equipment
40	40685000	2	SCREW, (3) optional equipment
41	20400471	1	WASHER, +F.929460, DIA. 10.5/20X2
42	20400414	AR	WASHER, +F.931503, DIA. 8.5/24.5X3

1030 GRAIN HEADER

1-03(01) FEEDER DRUM 1



(F3) 20' (F4) 22' (KQ) 16' - 22' (S3) 12'-14' (S4) 16' (S8) 12' (T7) 14' (T8) 18' (3) OPTIONAL EQUIPMENT

1030 GRAIN HEADER

1-03(01) FEEDER DRUM 1

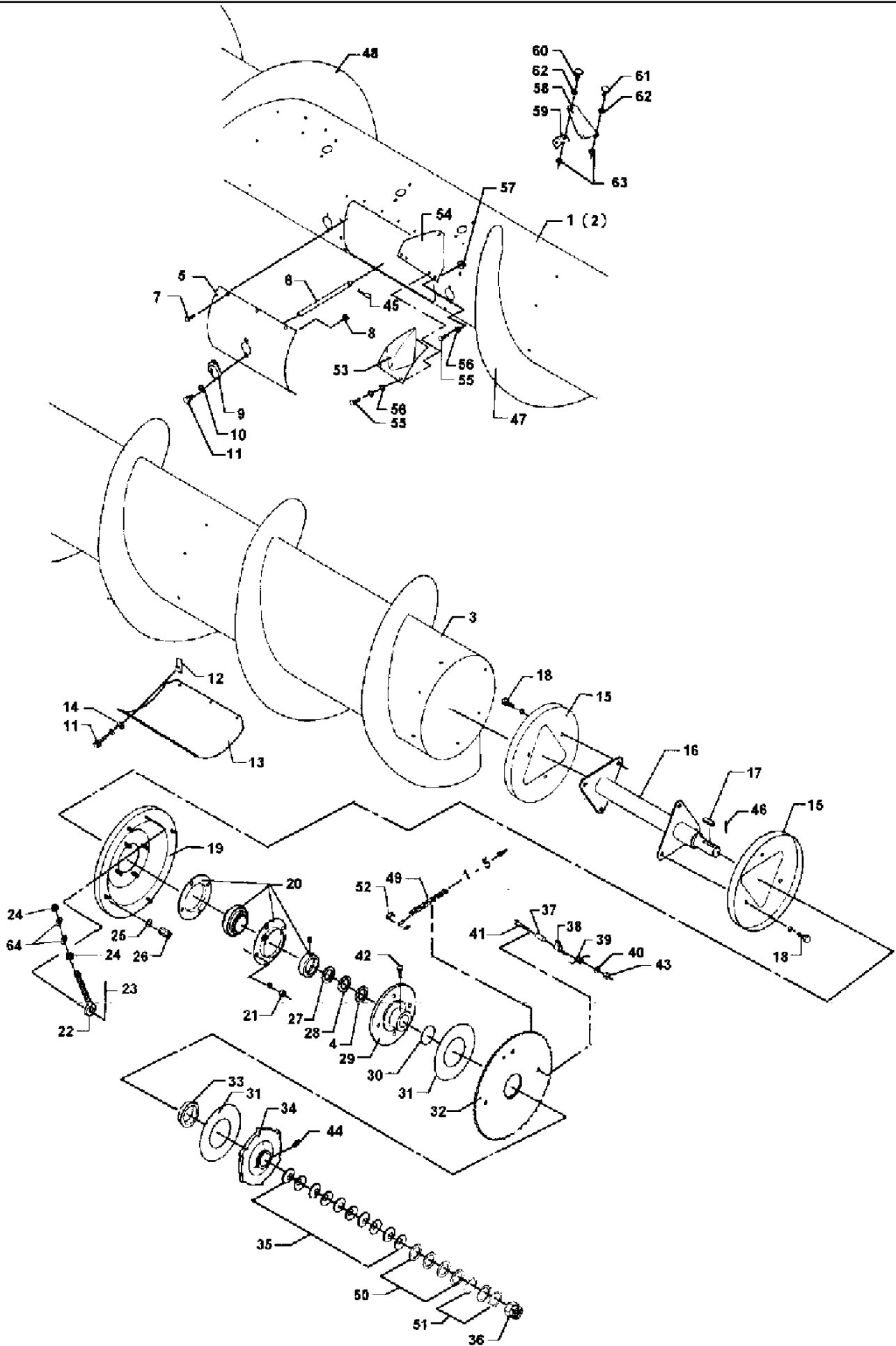
сылка	Номер детали	Кол-во	Описание
1	40404700	1	SCREW, HEXAGON SCREW
2	20400506	1	SPACER, SPACER DIA. 8.5/20X2.5
3	41087500	10	NUT, LOCK NUT +F.931503
4	38280040	1	PLATE, END PLATE R.
5	28283029	1	SUPPORT, ADJUSTING FITTINGS
6	20400470	6	DISC, WASHER DIA. 6.4/18X1.6
7	28211023	1	BOLT, ADJ. BOLT
8	41087600	2	NUT, LOCK NUT +F.931503
9	28283035	1	SHAFT, SHAFT 12' (S8)
9	28283767	1	SHAFT, SHAFT 14' (T7)
9	28283768	1	SHAFT, SHAFT 16' (S4)
9	28283036	1	SHAFT, SHAFT 18' (T8)
9	28283037	1	SHAFT, SHAFT 20' (F3)
9	28283871	1	SHAFT, SHAFT 22' (F4)
10	41707800	4	HOUSING, BEARING, FLANGE BEARING (KQ)
10	41707800	3	HOUSING, BEARING, FLANGE BEARING (S3)
11	40407900		SCREW, HEXAGON SCREW
13	28280014	4	PLATE, HUB PLATE (KQ)
13	28280014	3	PLATE, HUB PLATE (S3)
14	28283847	4	PLATE, LARGE, BEARING PLATE (KQ)
14	28283847	3	PLATE, LARGE, BEARING PLATE (S3)
15	28283016	1	SHAFT, CRANK SHAFT
16	40426100	2	SCREW, HEXAGON SCREW
17	28283039	1	SHIN, CRANK ARM
18	28251831	15	GUIDE, BEARING
19	43428200	6	NUT, NUT
23	28283853	15	SPLIT PIN, HAIR PIN SPLIT
25	38283070	1	COVER, COVER
26	40402600	6	SCREW, HEXAGON SCREW
27	38283788	1	AUGER, FEEDER AUGER (S8)
27	38283789	1	AUGER, FEEDER AUGER (T7)
27	38283790	1	AUGER, FEEDER AUGER (S4)
27	38283134	1	AUGER, FEEDER AUGER (T8)
27	38283125	1	AUGER, FEEDER AUGER (F3)
27	38283870	1	AUGER, FEEDER DRUM 22' (F4)
28	28283012	1	TUBE, SHELL MIDDLE
30	28283488	1	TUBE, SHELL RH 12' (S8)
30	28283792	1	TUBE, SHELL RH 14' (T7)
30	28283795	1	TUBE, SHELL RH 16' (S4)
30	28283032	1	TUBE, SHELL RH 18' (T8)
30	28283034	1	TUBE, SHELL RIGHT 20' (F3)
30	28283876	1	TUBE, SHELL RIGHT 22' (F4)
32	42616400	1	PIN, TIGHTENING PIN
33	42625300	1	PIN, TIGHTENING PIN
34	43104700	2	KEY, KEY

(F3) 20' (F4) 22' (KQ) 16' - 22' (S3) 12'-14' (S4) 16' (S8) 12' (T7) 14' (T8) 18' (3) OPTIONAL EQUIPMENT

1030 GRAIN HEADER

1-03(01) FEEDER DRUM 1

сылка	Номер детали	Кол-во	Описание
35	28281193	1	EXTENSION, AUGER EXTENSION (3)
36	40684800	2	SCREW, SCREW (3)
37	20400506	4	SPACER, SPACER (3), DIA. 8.5/20X2.5
38	41087500	4	NUT, LOCK NUT (3)
39	28281195	1	ANGLE, ANGLE IRON (3)
40	40685000	2	SCREW, SCREW (3)
41	20400471	1	WASHER, WASHER +F.929460, DIA. 10.5/20X2
42	20400414		WASHER, WASHER +F.931503, DIA. 8.5/24.5X3
(F3) 20' (F4) 22' (KQ) 16' - 22' (S3) 12'-14' (S4) 16' (S8) 12' (T7) 14' (T8) 18' (3) OPTIONAL EQUIPMENT			



1030 GRAIN HEADER

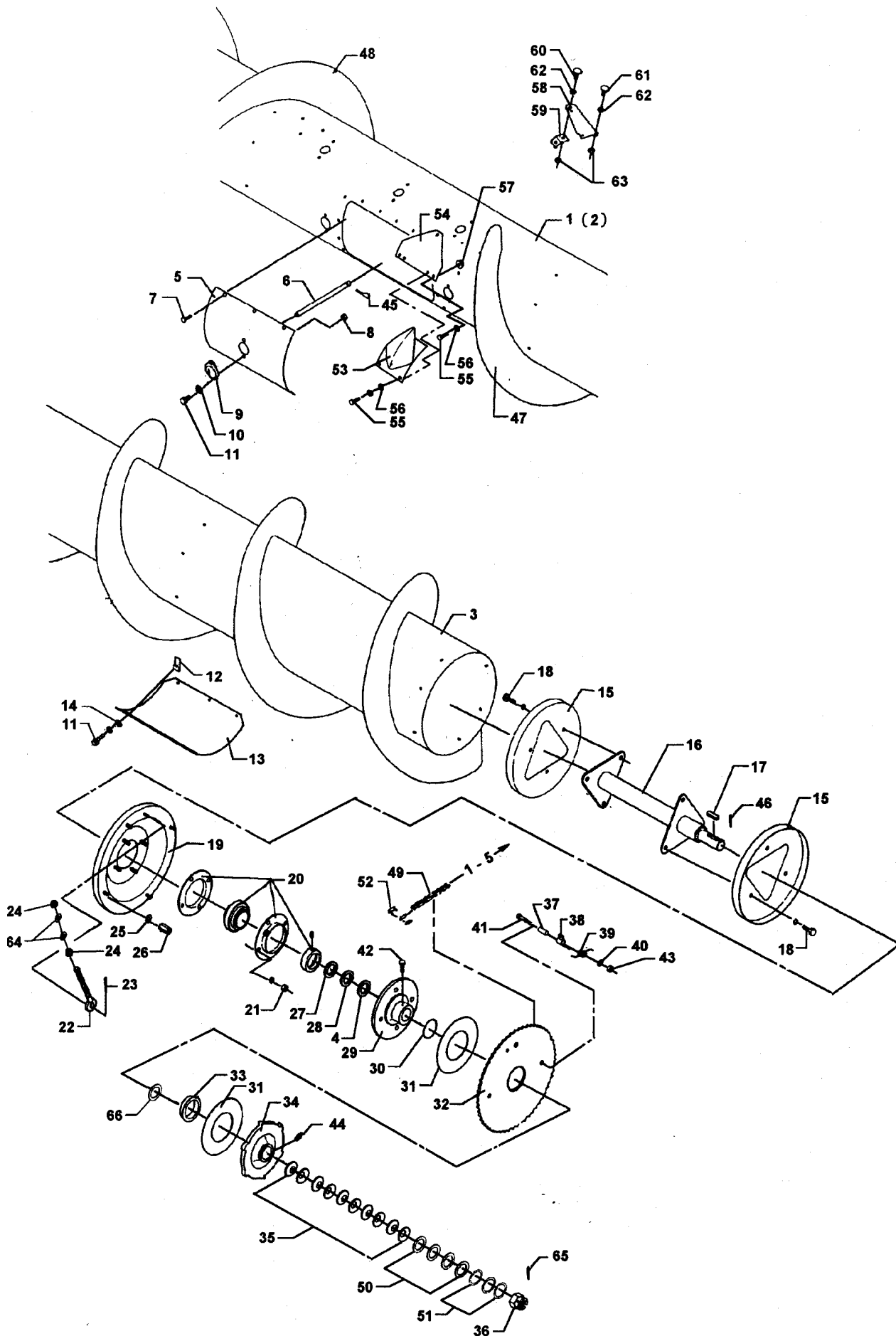
1-04 FEEDER DRUM 2

сылка	Номер детали	Кол-во	Описание
1	38283788	1	AUGER, FEEDER, (S8) 12'
1	38283789	1	AUGER, FEEDER, (T7) 14'
1	38283790	1	AUGER, FEEDER, (S4) 16
1	38283134	1	AUGER, FEEDER, (T8) 18'
1	38283125	1	AUGER, FEEDER, (F3) 20'
1	38283870	1	AUGER, DRUM feeder, 22' (F4) 22'
2	28283012	1	TUBE, SHELL middle
3	28283487	1	TUBE, SHELL lh, 12' (S8) 12'
3	28283793	1	TUBE, SHELL lh, 14' (T7) 14'
3	28283794	1	TUBE, SHELL lh, 16' (S4) 16
3	28283033	1	TUBE, SHELL lh, 18' (T8) 18'
3	28283031	1	TUBE, SHELL left, 20' (F3) 20'
3	28283875	1	TUBE, SHELL left, 22' (F4) 22'
4	28280957	AR	SPACER, RING, (5) optional, 2 MM
5	38283078	1	COVER,
6	28283815	15	FINGER, SPIKE carrier
7	40402400	AR	SCREW, hex
8	41087400	AR	NUT, lock
9	28283060	15	BUSHING, LARGE,
10	20400404	AR	WASHER,
11	40402600	AR	SCREW, hex
12	43428200	6	NUT,
13	38283070	1	COVER,
14	20400470	6	DISC, DIA. 6.4/18X1.6
15	28280014	2	PLATE, hub
16	28283007	1	SHAFT, DRIVE,
17	43106800	1	KEY,
18	40407600	6	SCREW, hex
19	38283053	1	SHEET, PLATE end, lh
20	41716500	1	BEARING, FLANGE
21	337475	4	NUT, M12, CI 10,
22	28281387	1	EYEBOLT, tension
23	41408900	1	PIN, LARGE, split
24	41010800	2	NUT, hex, +F.929460
25	20400415	4	WASHER,
26	28280729	4	NUT, hex
27	28280956	AR	SPACER, RING, (5) optional, 1 MM
28	28281029	AR	SPACER, RING, (5) optional, 4 MM
29	28283004	1	WASHER,
30	D45481600	1	O-RING,
31	45904300	2	DISC, CLUTCH facing
32	28283152	1	PINION, SPROCKET
33	28283000	1	BUSHING, LARGE,
34	28283003	1	FLANGE, WASHER
35	41112400	10	WASHER, SPRING

1030 GRAIN HEADER

1-04 FEEDER DRUM 2

сылка	Номер детали	Кол-во	Описание
36	41054100	1	NUT, castle
37	28284131	1	PIPE spacer
38	28281432	1	BLOCK DRIVER, carrier
39	28283006	1	SPRING,
40	20400507	1	WASHER,
41	40426100	1	SCREW, hex
42	40405000	1	SCREW, hex
43	41087600	1	NUT, lock
44	43001500	1	NIPPLE, LUBE,
45	28283853	15	SPLIT PIN, hair
46	41408800	1	PIN, LARGE, split
47	28281448	1	SPIRAL, (S8) 12'
47	28280988	1	SPIRAL, (T7) 14'
47	28280052	1	SPIRAL, (S4) 16
47	28280051	1	SPIRAL, (T8) 18'
47	28280005	1	SPIRAL, (F3) 20'
47	28280067	1	SPIRAL, (F4) 22'
48	28281449	1	SPIRAL, (S8) 12'
48	28280989	1	SPIRAL, (T7) 14'
48	28280054	1	SPIRAL, (S4) 16
48	28280053	1	SPIRAL, (T8) 18'
48	28280006	1	SPIRAL, (F3) 20'
48	28280068	1	BRACKET, spiral, (F4) 22'
49	42332900	1	CHAIN (AGRICULTURE), 98
50	20400520	4	SPACER,
51	20400523	3	SPACER, DIA. 21/37X3
52	42365100	1	LINK, CHAIN, joint
53	38283294	4	FINGER, fixed
54	28281694	4	PLATE, LARGE, threaded
55	120104	20	BOLT, Hex, M8 x 20, 8.8,
56	20400506	20	SPACER, DIA. 8.2/20X2.5
57	41087500	12	NUT, lock
58	28281194	1	EXTENSION, AUGER, (3) optional equipment
59	28281195	1	ANGLE, iron, (3) optional equipment
60	40684800	2	SCREW, (3) optional equipment
61	40685000	2	SCREW, (3) optional equipment
62	20400506	4	SPACER, (3) optional equipment, DIA. 8.5/20X2.5
63	41087500	4	NUT, lock, (3) optional equipment
64	20400416	2	WASHER, +F.929460, DIA. 10.5/30X2.5



(F3) 20' (F4) 22' (S4) 16 (S8) 12' (T7) 14' (T8) 18' (3) OPTIONAL EQUIPMENT (5) OPTIONAL

1030 GRAIN HEADER

1-04(01) FEEDER DRUM 2

сылка	Номер детали	Кол-во	Описание
1	38283788	1	AUGER, FEEDER AUGER (S8)
1	38283789	1	AUGER, FEEDER AUGER (T7)
1	38283790	1	AUGER, FEEDER AUGER (S4)
1	38283134	1	AUGER, FEEDER AUGER (T8)
1	38283125	1	AUGER, FEEDER AUGER (F3)
1	38283870	1	AUGER, FEEDER DRUM 22' (F4)
2	28283012	1	TUBE, SHELL MIDDLE
3	28283487	1	TUBE, SHELL LH 12' (S8)
3	28283793	1	TUBE, SHELL LH 14' (T7)
3	28283794	1	TUBE, SHELL LH 16' (S4)
3	28283033	1	TUBE, SHELL LH 18' (T8)
3	28283031	1	TUBE, SHELL LEFT 20' (F3)
3	28283875	1	TUBE, SHELL, LEFT 22' (F4)
4	28280957		SPACER, RING, SPACER RING (5), 2 MM
5	38283078	1	COVER, COVER
6	28283815	15	FINGER, CARRIER SPIKE
7	40402400		SCREW, HEXAGON SCREW
8	41087400		NUT, LOCK NUT
9	28283060	15	BUSHING, LARGE, BUSH
10	20400404		WASHER, WASHER
11	40402600		SCREW, HEXAGON SCREW
12	43428200	6	NUT, NUT
13	38283070	1	COVER, COVER
14	20400470	6	DISC, WASHER DIA. 6.4/18X1.6
15	28280014	2	PLATE, HUB PLATE
16	28283007	1	SHAFT, DRIVE, DRIVE SHAFT
17	43106800	1	KEY, KEY
18	40407600	6	SCREW, HEXAGON SCREW
19	38283053	1	SHEET, END PLATE, LH
20	41716500	1	BEARING, FLANGE BEARING
21	337475	4	NUT, M12, CI 10,
22	28281387	1	EYEBOLT, TENSION BOLT
23	41408900	1	PIN, LARGE, SPLIT PIN
24	41010800	2	NUT, HEXAGON NUT +F.929460
25	20400415	4	WASHER, WASHER
26	28280729	4	NUT, HEXAGON NUT
27	28280956		SPACER, RING, SPACER RING (5), 1 MM
28	28281029		SPACER, RING, SPACER RING (5), 4 MM
29	28283004	1	WASHER, WASHER
30	D45481600	1	O-RING, SEAL RING
31	45904300	2	DISC, CLUTCH FACING
32	28283152	1	PINION, SPROCKET
33	28283000	1	BUSHING, LARGE, BUSH
34	28283003	1	FLANGE, WASHER
35	41112400	10	WASHER, DISC SPRING

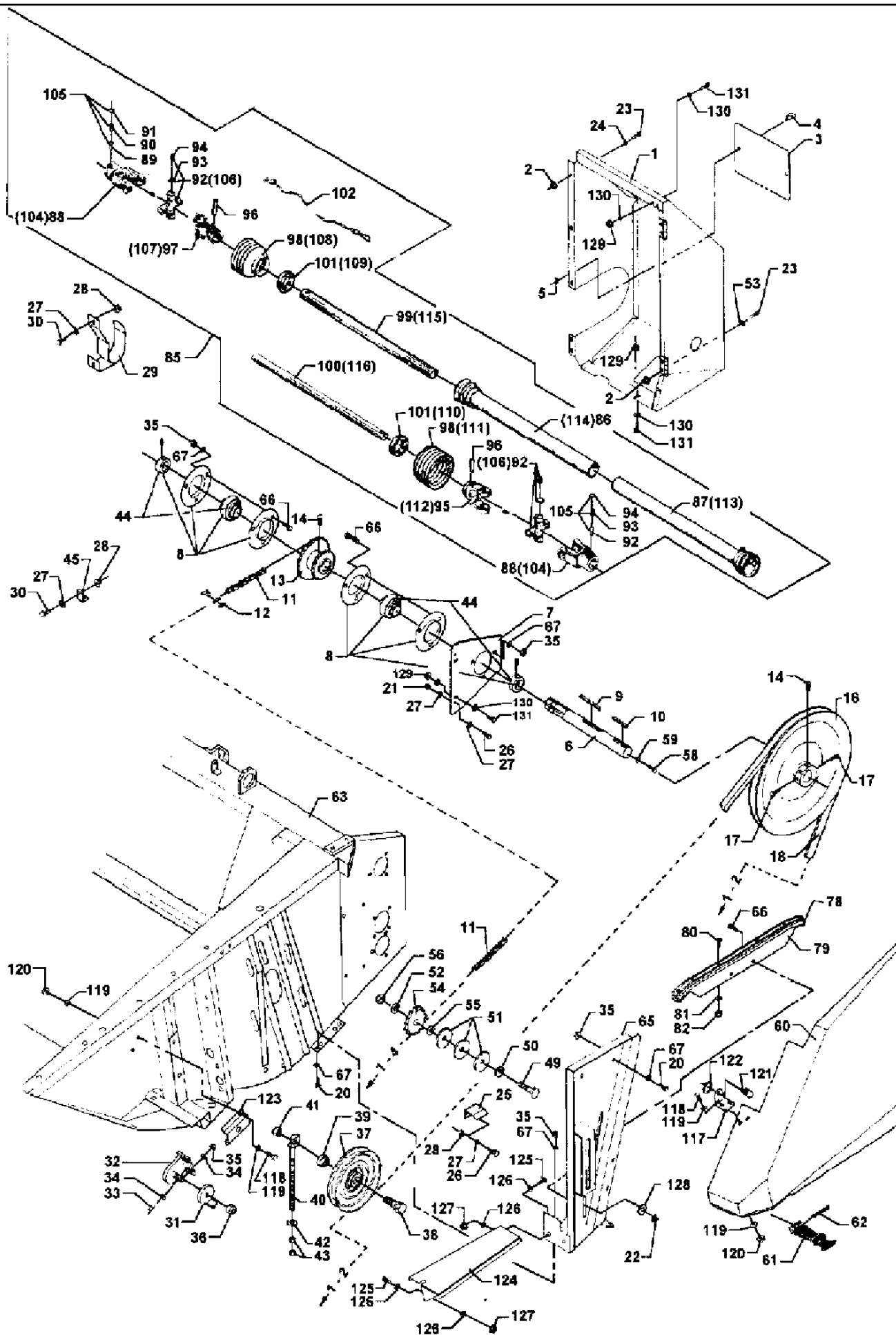
(F3) 20' (F4) 22' (S4) 16 (S8) 12' (T7) 14' (T8) 18' (3) OPTIONAL EQUIPMENT (5) OPTIONAL

1030 GRAIN HEADER

1-04(01) FEEDER DRUM 2

сылка	Номер детали	Кол-во	Описание
36	41054100	1	NUT, CASTLE NUT
37	28284131	1	SPACER PIPE
38	28281432	1	BLOCK DRIVER, CARRIER
39	28283006	1	SPRING, SPRING
40	20400507	1	WASHER, WASHER
41	40426100	1	SCREW, HEXAGON SCREW
42	40405000	1	SCREW, HEXAGON SCREW
43	41087600	1	NUT, LOCK NUT
44	43001500	1	NIPPLE, LUBE, GREASE NIPPLE
45	28283853	15	SPLIT PIN, HAIR PIN SPLIT
46	41408800	1	PIN, LARGE, SPLIT PIN
47	28281448	1	SPIRAL, SPIRAL (S8)
47	28280988	1	SPIRAL, SPIRAL (T7)
47	28280052	1	SPIRAL, SPIRAL (S4)
47	28280051	1	SPIRAL, SPIRAL (T8)
47	28280005	1	SPIRAL, SPIRAL (F3)
47	28280067	1	SPIRAL, SPIRAL (F4)
48	28281449	1	SPIRAL, SPIRAL (S8)
48	28280989	1	SPIRAL, SPIRAL (T7)
48	28280054	1	SPIRAL, SPIRAL (S4)
48	28280053	1	SPIRAL, SPIRAL (T8)
48	28280006	1	SPIRAL, SPIRAL (F3)
48	28280068	1	BRACKET, SPIRAL (F4)
49	42332900	1	CHAIN (AGRICULTURE), CHAIN 98
50	20400520	4	SPACER, SPACER
51	20400523	3	SPACER, WASHER DIA. 21/37X3
52	42365100	1	LINK, CHAIN, JOINT LINK
53	38283294	4	FINGER, FIXED FINGER
54	28281694	4	PLATE, LARGE, THREADED PLATE
55	120104	20	BOLT, Hex, M8 x 20, 8.8,
56	20400506	20	SPACER, SPACER DIA. 8.2/20X2.5
57	41087500	12	NUT, LOCK NUT
58	28281194	1	EXTENSION, AUGER EXTENSION (3)
59	28281195	1	ANGLE, ANGLE IRON (3)
60	40684800	2	SCREW, SCREW (3)
61	40685000	2	SCREW, SCREW (3)
62	20400506	4	SPACER, SPACER (3), DIA. 8.5/20X2.5
63	41087500	4	NUT, LOCK NUT (3)
64	20400416	2	WASHER, WASHER +F.929460, DIA. 10.5/30X2.5
65	41405900	1	PIN, LARGE,
66	41653500	2	SPACER, RING,

(F3) 20' (F4) 22' (S4) 16 (S8) 12' (T7) 14' (T8) 18' (3) OPTIONAL EQUIPMENT (5) OPTIONAL



1030 GRAIN HEADER

1-05 GUARDING AND TRANSMISSION

сылка	Номер детали	Кол-во	Описание
1	28283164	1	PROTECTION PLATE,
2	41013400	5	NUT, combi
3	38280958	1	COVER,
4	43427500	2	PIN, lock
5	42555500	2	CIRCLIP,
6	28281135	1	COUNTERSHAFT,
7	38283099	1	PLATE, LARGE, BRACKET bearing
8	41707800	2	HOUSING, BEARING, FLANGE
9	43114900	1	KEY,
10	D43105000	1	KEY,
11	42332900	1	CHAIN (AGRICULTURE), 98
12	42365100	1	LINK, CHAIN, JOINT
13	28281133	1	DRIVE SPROCKET,
14	40466200	3	SCREW, set, w.lock
16	28281148	1	GROOVED PULLEY, V-BELT
17	40466700	2	SCREW, set, w.lock
18	41985900	1	V-BELT,
20	40407700	4	SCREW, hex
21	41087500	AR	NUT, lock
22	41087600	2	NUT, lock, +F929460
23	40402400	AR	SCREW, hex
24	20400405	5	WASHER,
25	38283098	1	SUPPORT, FITTINGS
26	120104	4	BOLT, Hex, M8 x 20, 8.8,
27	20400506	AR	SPACER, DIA. 8.5/20X2.5
28	41013500	AR	NUT, combi
29	38281345	1	SUPPORT, BOW
30	40404700	3	SCREW, hex
31	28251593	2	PLATE, LOCKING, WASHER
32	38251918	2	SUPPORT, BRAKE straw divider
33	40407700	4	SCREW, hex
34	20400507	8	WASHER,
35	41087600	AR	NUT, lock
36	41087900	2	NUT, lock
37	38760159	1	TIGHTENER SHEAVE, roller, DIA. 175
38	28760156	1	BOLT,
39	28760155	1	BUSHING,
40	28260181	1	BOLT, tension
41	41087900	1	NUT, lock
42	20400416	AR	WASHER, DIA. 10.5/30X2.5
43	41010800	2	NUT, hex
44	41663500	2	BEARING, ball
45	38250648	1	ANGLE, FITTINGS, F. GUARDIN
49	40433600	1	SCREW, hex
50	20400463	1	WASHER, DIA. 16,5X50X5

1030 GRAIN HEADER

1-05 GUARDING AND TRANSMISSION

сылка	Номер детали	Кол-во	Описание
51	20400460	3	WASHER,
52	20400459	1	WASHER, DIA. 17/30X3
53	20400470	4	DISC, DIA. 6.4/18X1.6
54	41716800	1	DRIVE SPROCKET, CHAIN tightner
55	20400516	AR	SPACER, (5) optional
56	41087900	1	NUT, lock
57	28181284	1	WASHER,
58	40416300	1	SCREW, hex
59	28181284	1	WASHER,
60	38281583	1	PROTECTION PLATE, side, F.926971
60	38283156	1	PROTECTION PLATE, T.926970
61	44737100	1	STRAP, rubber, T.926970
62	41411100	1	PIN, split, T.926970
63	38283687	1	CUTTERBAR, TABLE, (S8) 12'
63	38283688	1	CUTTERBAR, TABLE, (T7) 14'
63	38283689	1	CUTTERBAR, TABLE, (S4) 16'
63	38283690	1	CUTTERBAR, TABLE, (T8) 18'
63	38283691	1	CUTTERBAR, TABLE, (F3) 20'
63	38283858	1	FRAME, TABLE, (F4) 22'
65	28283092	1	PLATE, LARGE, BRACKET
66	40066800	2	SCREW, +F.929460
67	20400419	AR	WASHER,
78	28281131	1	SLIDE, RAIL
79	28283106	1	REINFORCEMENT,
80	40609300	4	SCREW,
81	20400466	4	WASHER, DIA. 5.3/15X1.2
82	41087200	4	NUT, lock
85	45602200	1	SHAFT, LONG, P.T.O., (T7) 14'
85	45602300	1	SHAFT, LONG, P.T.O., (T9) 16'-18'
85	45608600	1	SHAFT, LONG, P.T.O., (F3) 20'
85	45608700	1	SHAFT, LONG, P.T.O., (S8) 12'
85	45609200	1	COUPLING, P.T.O., (F4) 22'
86	45691600	1	TUBE, protecting, (S8) 12', Walterscheid
86	45691700	1	TUBE, (T7) 14', Walterscheid
86	45691800	1	TUBE, protecting, (T9) 16'-18', Walterscheid
86	45691900	1	TUBE, protecting, (F3) 20', Walterscheid
87	45690000	1	TUBE, protecting, (S8) 12', Walterscheid
87	45690100	1	TUBE, protecting, (T7) 14', Walterscheid
87	45690200	1	TUBE, protecting, (T9) 16'-18', Walterscheid
87	45690300	1	TUBE, protecting, (F3) 20', Walterscheid
88	45650000	2	FORK, POS.89-91
89	45665300	2	SPLIT PIN/SAFETY PIN, Walterscheid
90	45667300	2	SPRING, pressure, Walterscheid
91	45645700	2	WASHER, Walterscheid
92	45647300	2	SPIDER, U-JOINT, CROSS, Walterscheid

1030 GRAIN HEADER

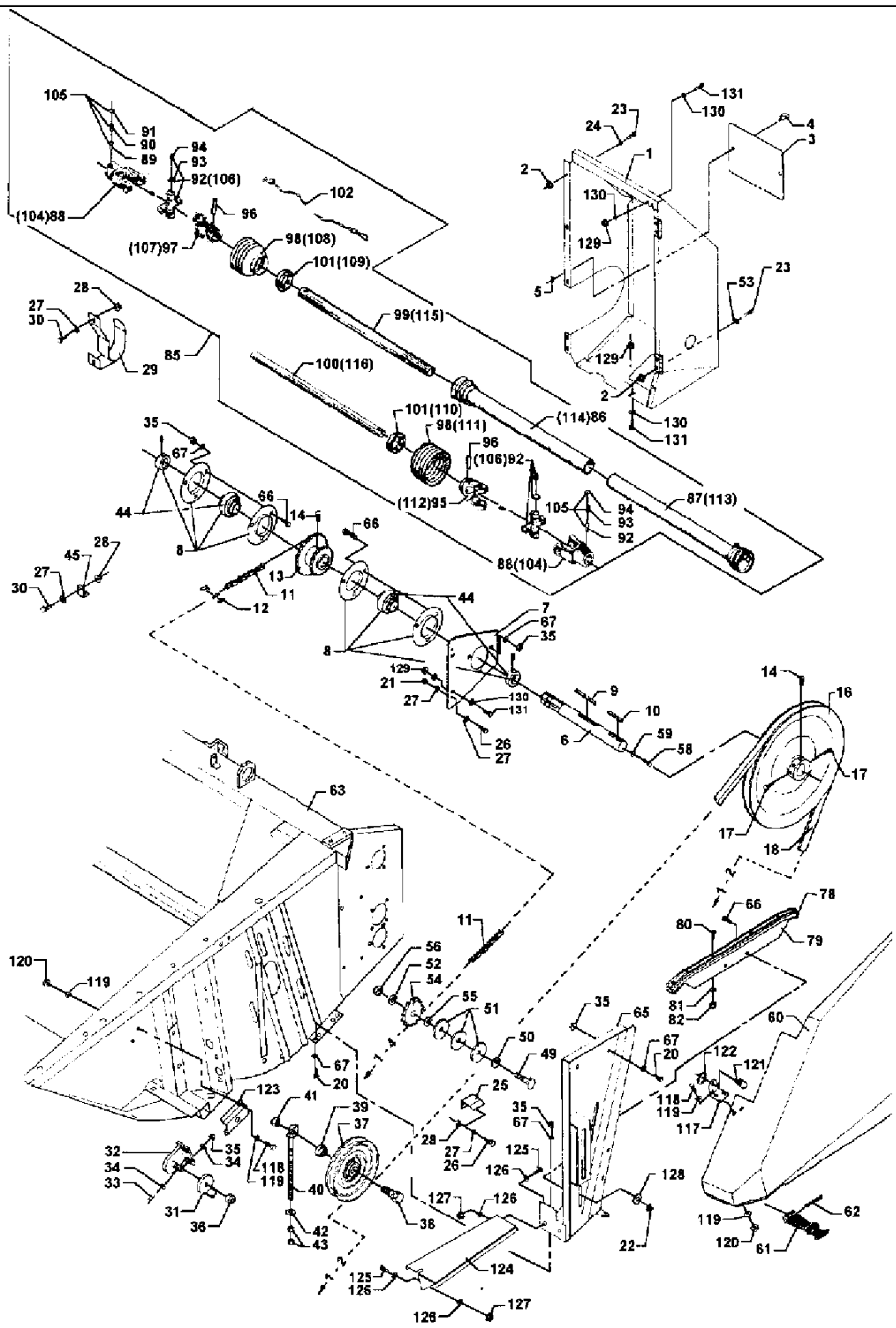
1-05 GUARDING AND TRANSMISSION

сылка	Номер детали	Кол-во	Описание
94	43001500	2	NIPPLE, LUBE,
95	45650100	1	JAW, YOKE universal, Walterscheid
96	42619100	2	PIN, tightening
97	45650200	1	JAW, YOKE universal, Walterscheid
98	45688000	2	BELLOWS, FUNNEL protecting, Walterscheid
99	45695000	1	SHAFT, profile, (S8) 12', Walterscheid
99	45695100	1	SHAFT, profile, (T7) 14', Walterscheid
99	45695200	1	SHAFT, profile, (T9) 16'-18', Walterscheid
99	45695300	1	SHAFT, profile, (F3) 20', Walterscheid
100	45693600	1	SHAFT, profile, (S8) 12', Walterscheid
100	45693700	1	SHAFT, profile, (T7) 14', Walterscheid
100	45693800	1	SHAFT, profile, (T9) 16'-18', Walterscheid
100	45693900	1	SHAFT, profile, (F3) 20', Walterscheid
101	45682700	2	BUSHING, LARGE, RING sliding, Walterscheid
102	45681800	2	CHAIN (AGRICULTURE),
104	45630000	2	JAW, YOKE universal, CPL. (DL) Bondioli, incl. POS. 105
105	45632400	2	KIT, LAS, Bondioli
106	45630300	2	SPIDER, U-JOINT, hub, Bondioli
107	45630200	1	JAW, YOKE universal, Bondioli
108	45630400	1	BELLOWS, GUARD protective, Bondioli
109	45630600	1	RING, RING sliding, Bondioli
110	45630700	1	RING, RING slide bearing, Bondioli
111	45630500	1	BELLOWS, GUARD protective, Bondioli
112	45630100	1	JAW, YOKE universal, Bondioli
113	45632000	1	TUBE, (S8) 12', Bondioli
113	45632100	1	TUBE, INT. PROTECTION (T7) 14', Bondioli
113	45632200	1	TUBE, protecting, (T9) 16'-18', Bondioli
113	45632300	1	TUBE, protecting INT., (F3) 20', Bondioli
113	45633600	1	PROTECTOR, TUBE INT (F4) 22', Bondioli
114	45631600	1	TUBE, (S8) 12', Bondioli
114	45631700	1	TUBE, (T7) 14', Bondioli
114	45631800	1	TUBE, protecting, (T9) 16'-18', Bondioli
114	45631900	1	TUBE, protecting EXT., (F3) 20', Bondioli
114	45633500	1	PROTECTOR, TUBE EXT (F4) 22', Bondioli
115	45630800	1	SHAFT, (S8) 12', Bondioli
115	45630800	1	SHAFT, (T7) 14', Bondioli
115	45630900	1	SHAFT, (T9) 16'-18', Bondioli
115	45631100	1	SHAFT, TUBE profile EXT. (F3) 20', Bondioli
115	45633300	1	TUBE, profile EXT. (F4) 22', Bondioli
116	45631200	1	SHAFT, (S8) 12', Bondioli
116	45631300	1	SHAFT, (T7) 14', Bondioli
116	45631400	1	SHAFT, PROFILE TUBE INT. (T9) 16'-18', Bondioli
116	45631500	1	SHAFT, PROFILE TUBE INT. (F3) 20', Bondioli
116	45633400	1	TUBE, PROFILE TUBE INT. (F4) 22', Bondioli
117	28281577	1	SUPPORT, angle, F.926971

1030 GRAIN HEADER

1-05 GUARDING AND TRANSMISSION

сылка	Номер детали	Кол-во	Описание
118	40402600	AR	SCREW, hex, +F.931664
119	20400470	AR	DISC, F.926971, DIA. 6.4/18X1.6
120	41087400	AR	NUT, lock, +F.931664
121	43427500	1	PIN, lock, F.926971
122	42555500	1	CIRCLIP, F.926971
123	28281578	1	SUPPORT, retainer, F.926971
124	38281570	1	SHEET, bottom, F.926971
125	40405000	3	SCREW, hex, +F.931664
126	20400506	6	SPACER, +F.931664, DIA. 8.5/20X2,5
127	41087500	3	NUT, lock, +F.931664
128	20400416	2	WASHER, +F.929460, DIA. 10.5/30X2.5
129	41087500	AR	NUT, lock, +F.931664
130	20400506	AR	SPACER, +F.931664, DIA. 8.5/20X2.5
131	40405000	AR	SCREW, hex, +F.931664



(DL) BONDIOLI, INCL. POS. 105 (F3) 20' (F4) 22' (S4) 16' (S8) 12' (T7) 14' (T8) 18' (T9) 16'-18' (5) OPTIONAL

1030 GRAIN HEADER

1-05(01) QUARDING AND TRANSMISSION

сылка	Номер детали	Кол-во	Описание
1	28283164	1	PROTECTION PLATE, GUARD
2	41013400	5	NUT, COMBI NUT
3	38280958	1	COVER, COVER
4	43427500	2	PIN, LOCK PIN
5	42555500	2	CIRCLIP, CIRCLIP
6	28281135	1	COUNTERSHAFT, COUNTER SHAFT
7	38283099	1	PLATE, LARGE, BEARING BRACKET
8	41707800	2	HOUSING, BEARING, FLANGE BEARING
9	43114900	1	KEY, KEY
10	D43105000	1	KEY, KEY
11	42332900	1	CHAIN (AGRICULTURE), CHAIN 98
12	42365100	1	LINK, CHAIN, JOINT LINK
13	28281133	1	DRIVE SPROCKET, SPROCKET
14	40466200	3	SCREW, SET SCREW W. LOCK
16	28281148	1	GROOVED PULLEY, V-BELT PULLEY
17	40466700	2	SCREW, SET SCREW W. LOCK
18	41985900	1	V-BELT, V-BELT
20	40407700	4	SCREW, HEXAGON SCREW
21	41087500		NUT, LOCK NUT
22	41087600	2	NUT, LOCK NUT +F929460
23	40402400		SCREW, HEXAGON SCREW
24	20400405	5	WASHER, WASHER
25	38283098	1	SUPPORT, FITTINGS
26	120104	4	BOLT, Hex, M8 x 20, 8.8,
27	20400506		SPACER, SPACER DIA. 8.5/20X2.5
28	41013500		NUT, COMBI NUT
29	38281345	1	SUPPORT, BOW
30	40404700	3	SCREW, HEXAGON SCREW
31	28251593	2	PLATE, LOCKING, LOCK WASHER
32	38251918	2	SUPPORT, STRAWDIVIDER BRAKE
33	40407700	4	SCREW, HEXAGON SCREW
34	20400507	8	WASHER, WASHER
35	41087600		NUT, LOCK NUT
36	41087900	2	NUT, LOCK NUT
37	38760574	1	PULLEY, TENSION ROLLER DIA. 175
38	28760156	1	BOLT, BOLT
39	28760155	1	BUSHING, SPACER BUSH
40	28260181	1	BOLT, TENSION BOLT
41	41087900	1	NUT, LOCK NUT
42	20400416		WASHER, WASHER DIA. 10.5/30X2.5
43	41010800	2	NUT, HEXAGON NUT
44	41663500	2	BEARING, BALL BEARING
45	38250648	1	ANGLE, FITTINGS F. GUARDIN
49	40433600	1	SCREW, HEXAGON SCREW
50	20400463	1	WASHER, WASHER DIA. 16,5X50X5

(DL) BONDIOLI, INCL. POS. 105 (F3) 20' (F4) 22' (S4) 16' (S8) 12' (T7) 14' (T8) 18' (T9) 16'-18' (5) OPTIONAL

1030 GRAIN HEADER

1-05(01) QUARDING AND TRANSMISSION

сылка	Номер детали	Кол-во	Описание
51	20400460	3	WASHER, WASHER
52	20400459	1	WASHER, WASHER DIA. 17/30X3
53	20400470	4	DISC, WASHER DIA. 6.4/18X1.6
54	41716800	1	DRIVE SPROCKET, CHAIN TIGHTENER
55	20400516		SPACER, WASHER (5)
56	41087900	1	NUT, LOCK NUT
57	28181284	1	WASHER, WASHER
58	40416300	1	SCREW, HEXAGON SCREW
59	28181284	1	WASHER, WASHER
60	38281583	1	PROTECTION PLATE, SIDE GUARD F.926971
60	38283156	1	PROTECTION PLATE, GUARD T.926970
61	44737100	1	STRAP, RUBBER STRAP T.926970
62	41411100	1	PIN, SPLIT PIN T.926970
63	38283687	1	CUTTERBAR, TABLE (S8)
63	38283688	1	CUTTERBAR, TABLE (T7)
63	38283689	1	CUTTERBAR, TABLE (S4)
63	38283690	1	CUTTERBAR, TABLE (T8)
63	38283691	1	CUTTERBAR, TABLE (F3)
63	38283858	1	FRAME, TABLE (F4)
65	28283092	1	PLATE, LARGE, BRACKET PLATE
66	40066800	2	SCREW, SCREW +F.929460
67	20400419		WASHER, WASHER
78	28281131	1	SLIDE, SLIDE RAIL
79	28283106	1	REINFORCEMENT, STRENGTHENING
80	40609300	4	SCREW, SCREW
81	20400466	4	WASHER, WASHER DIA. 5,3/15X1,2
82	41087200	4	NUT, LOCK NUT
85	45602200	1	SHAFT, LONG, P.T.O. SHAFT (T7)
85	45602300	1	SHAFT, LONG, P.T.O. SHAFT (T9)
85	45608600	1	SHAFT, LONG, P.T.O. SHAFT (F3)
85	45608700	1	SHAFT, LONG, P.T.O. SHAFT (S8)
85	45609200	1	COUPLING, P.T.O. SHAFT (F4)
86	45691600	1	TUBE, PROTECTING TUBE (S8), WALTERSCH.
86	45691700	1	TUBE, (T7), WALTERSCH.
86	45691800	1	TUBE, PROTECTING TUBE (T9), WALTERSCH.
86	45691900	1	TUBE, PROTECTING TUBE (F3), WALTERSCH.
87	45690000	1	TUBE, PROTECTING TUBE (S8), WALTERSCH.
87	45690100	1	TUBE, PROTECTING TUBE (T7), WALTERSCH.
87	45690200	1	TUBE, PROTECTING TUBE (T9), WALTERSCH.
87	45690300	1	TUBE, PROTECTING TUBE (F3), WALTERSCH.
88	45650000	2	FORK, FORK POS.89-91
89	45665300	2	SPLIT PIN/SAFETY PIN, PIN WALTERSCH.
90	45667300	2	SPRING, PRESSURE SPRING WALTERSCH.
91	45645700	2	WASHER, WASHER WALTERSCH.
92	45647300	2	SPIDER, U-JOINT, CROSS WALTERSCH.

(DL) BONDIOLI, INCL. POS. 105 (F3) 20' (F4) 22' (S4) 16' (S8) 12' (T7) 14' (T8) 18' (T9) 16'-18' (5) OPTIONAL

1030 GRAIN HEADER

1-05(01) QUARDING AND TRANSMISSION

сылка	Номер детали	Кол-во	Описание
94	43001500	2	NIPPLE, LUBE, GREASE NIPPLE
95	45650100	1	JAW, UNIVERSAL YOKE WALTERSCH.
96	42619100	2	PIN, TIGHTENING PIN
97	45650200	1	JAW, UNIVERSAL YOKE WALTERSCH.
98	45688000	2	BELLOWS, PROTECTING FUNNEL WALTERSCH.
99	45695000	1	SHAFT, PROFILE SHAFT (S8), WALTERSCH.
99	45695100	1	SHAFT, PROFILE SHAFT (T7), WALTERSCH.
99	45695200	1	SHAFT, PROFILE SHAFT (T9), WALTERSCH.
99	45695300	1	SHAFT, PROFILE TUBE (F3), WALTERSCH.
100	45693600	1	SHAFT, PROFILE SHAFT (S8), WALTERSCH.
100	45693700	1	SHAFT, PROFILE SHAFT (T7), WALTERSCH.
100	45693800	1	SHAFT, PROFILE SHAFT (T9), WALTERSCH.
100	45693900	1	SHAFT, PROFILE SHAFT (F3), WALTERSCH.
101	45682700	2	BUSHING, LARGE, SLIDINGRING WALTERSCH.
102	45681800	2	CHAIN (AGRICULTURE), CHAIN
104	45630000	2	JAW, UNIVERSAL YOKE CPL. (DL)
105	45632400	2	KIT, LAS BONDIOLI
106	45630300	2	SPIDER, U-JOINT, HUB BONDIOLI
107	45630200	1	JAW, UNIVERSAL YOKE BONDIOLI
108	45630400	1	BELLOWS, PROTECTIVE GUARD BONDIOLI
109	45630600	1	RING, SLIDING RING BONDIOLI
110	45630700	1	RING, SLIDE BEARING RING BONDIOLI
111	45630500	1	BELLOWS, PROTECTIVE GUARD BONDIOLI
112	45630100	1	JAW, UNIVERSAL YOKE BONDIOLI
113	45632000	1	TUBE, (S8), BONDIOLI
113	45632100	1	TUBE, INT. PROTECTION TUB (T7), BONDIOLI
113	45632200	1	TUBE, PROTECTING TUBE (T9), BONDIOLI
113	45632300	1	TUBE, PROTECTING TUBE INT (F3), BONDIOLI
113	45633600	1	PROTECTOR, PROTECTING TUBE INT (F4), BONDIOLI
114	45631600	1	TUBE, (S8), BONDIOLI
114	45631700	1	TUBE, (T7), BONDIOLI
114	45631800	1	TUBE, PROTECTING TUBE (T9), BONDIOLI
114	45631900	1	TUBE, PROTECTING TUBE EXT (F3), BONDIOLI
114	45633500	1	PROTECTOR, PROTECTING TUBE EXT (F4), BONDIOLI
115	45630800	1	SHAFT, (S8), BONDIOLI
115	45630800	1	SHAFT, (T7), BONDIOLI
115	45630900	1	SHAFT, (T9), BONDIOLI
115	45631100	1	SHAFT, PROFILE TUBE EXT. (F3), BONDIOLI
115	45633300	1	TUBE, PROFILE TUBE EXT. (F4), BONDIOLI
116	45631200	1	SHAFT, (S8), BONDIOLI
116	45631300	1	SHAFT, (T7), BONDIOLI
116	45631400	1	SHAFT, PROFILE TUBE INT. (T9), BONDIOLI
116	45631500	1	SHAFT, PROFILE TUBE INT. (F3), BONDIOLI
116	45633400	1	TUBE, PROFILE TUBE INT. (F4), BONDIOLI
117	28281577	1	SUPPORT, ANGLE F.926971

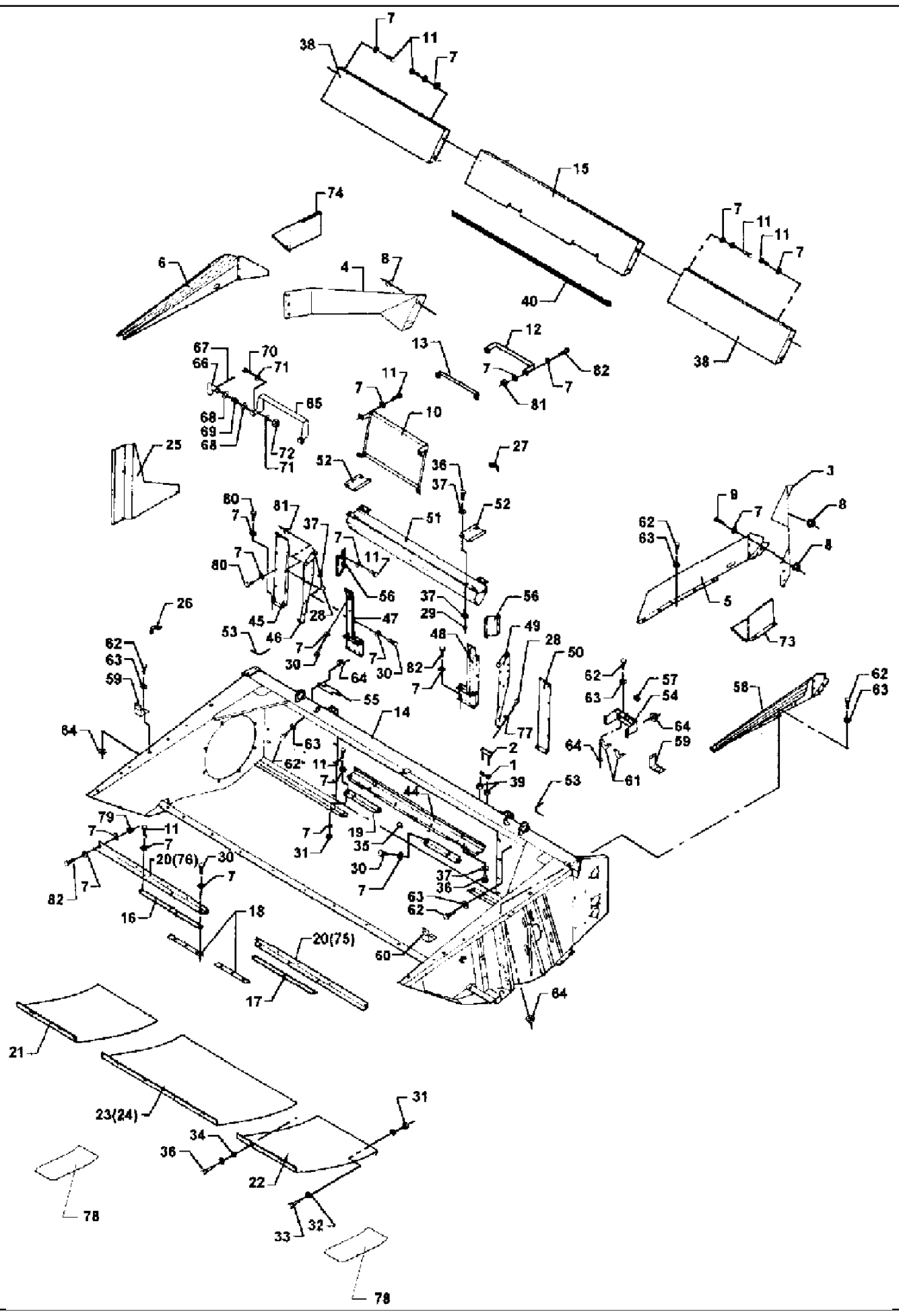
(DL) BONDIOLI, INCL. POS. 105 (F3) 20' (F4) 22' (S4) 16' (S8) 12' (T7) 14' (T8) 18' (T9) 16'-18' (5) OPTIONAL

1030 GRAIN HEADER

1-05(01) QUARDING AND TRANSMISSION

сылка	Номер детали	Кол-во	Описание
118	40402600		SCREW, HEXAGON SCREW +F.931664
119	20400470		DISC, WASHER F.926971, DIA. 6.4/18X1.6
120	41087400		NUT, LOCK NUT +F.931664
121	43427500	1	PIN, LOCKPIN F.926971
122	42555500	1	CIRCLIP, CIRCLIP F.926971
123	28281578	1	SUPPORT, RETAINER F.926971
124	38281570	1	SHEET, BOTTOM PLATE F.926971
125	40405000	3	SCREW, HEXAGON SCREW +F.931664
126	20400506	6	SPACER, SPACER +F.931664, DIA. 8.5/20X2,5
127	41087500	3	NUT, LOCK NUT +F.931664
128	20400416	2	WASHER, WASHER +F.929460, DIA. 10.5/30X2.5
129	41087500		NUT, LOCK NUT +F.931664
130	20400506		SPACER, SPACER +F.931664, DIA. 8.5/20X2.5
131	40405000		SCREW, HEXGON SCREW +F.931664
132	42513700		CIRCLIP,
133	41622700		BEARING, BALL,

(DL) BONDIOLI, INCL. POS. 105 (F3) 20' (F4) 22' (S4) 16' (S8) 12' (T7) 14' (T8) 18' (T9) 16'-18' (5) OPTIONAL



1030 GRAIN HEADER

1-06 TABLE BODY AND GUARDS

сылка	Номер детали	Кол-во	Описание
1	28280587	2	STOP, dog
2	28280570	2	SUPPORT, FITTINGS lock
3	38283233	1	PROTECTION PLATE, side, high
4	38283232	1	PROTECTION PLATE, side, high
5	38280689	1	PANEL, SIDE, TABLE, T.925030
6	38283516	1	PANEL, SIDE, TABLE
7	20400506	AR	SPACER, DIA. 8.5/20X2.5
8	41013500	AR	NUT, combi
9	40404700	AR	SCREW, hex
10	38251573	1	HOLDER, (V7) 14'-16'
10	38281024	1	RETAINER, LIFTER crop (G3) 18'-20' and 22'
11	120104	AR	BOLT, Hex, M8 x 20, 8.8,
12	38283622	1	HOLDER, LIFTER crop (S8) 12'
13	38283623	1	HOLDER, LIFTER crop (S8) 12'
14	38283687	1	CUTTERBAR, TABLE, (S8) 12'
14	38283688	1	CUTTERBAR, TABLE, (T7) 14'
14	38283689	1	CUTTERBAR, TABLE, (S4) 16'
14	38283690	1	CUTTERBAR, TABLE, (T8) 18'
14	38283691	1	CUTTERBAR, TABLE, (F3) 20'
14	38283858	1	FRAME, TABLE, (F4) 22'
15	38283236	1	PROTECTION PLATE, high, rear
16	28283141	1	DEFLECTOR, PLATE, (T8) 18'
16	28283143	1	DEFLECTOR, PLATE, (F3) 20'
16	28283145	1	DEFLECTOR, PLATE, (S8) 12'
16	28283410	1	DEFLECTOR, PLATE, (T7) 14'
16	28283411	1	DEFLECTOR, PLATE, (S4) 16'
17	28283140	1	DEFLECTOR, PLATE, (T8) 18'
17	28283142	1	DEFLECTOR, PLATE, (F3) 20'
17	28283144	1	DEFLECTOR, PLATE, (S8) 12'
17	28283412	1	DEFLECTOR, PLATE, (T7) 14'
17	28283413	1	DEFLECTOR, PLATE, (S4) 16'
18	28283138	2	DEFLECTOR,
19	28283408	2	DEFLECTOR, +F.928818
20	28283135	2	DEFLECTOR, angle, (S8) 12'
20	28283136	2	DEFLECTOR, angle, (T8) 18'
20	28283137	2	DEFLECTOR, angle, (F3) 20'
20	28283339	2	DEFLECTOR, angle, (T7) 14'
20	28283340	2	DEFLECTOR, angle, (S4) 16'
21	28283253	1	PLATE, WEAR, right
22	28283254	1	PLATE, WEAR, left
23	28283256	2	PLATE, WEAR, (S8) 12'
23	28283256	1	PLATE, WEAR, (T7) 14'
23	28283256	3	PLATE, WEAR, (S4) 16'
23	28283256	2	PLATE, WEAR, (T8) 18'
23	28283256	4	PLATE, WEAR, (F3) 20'

1030 GRAIN HEADER

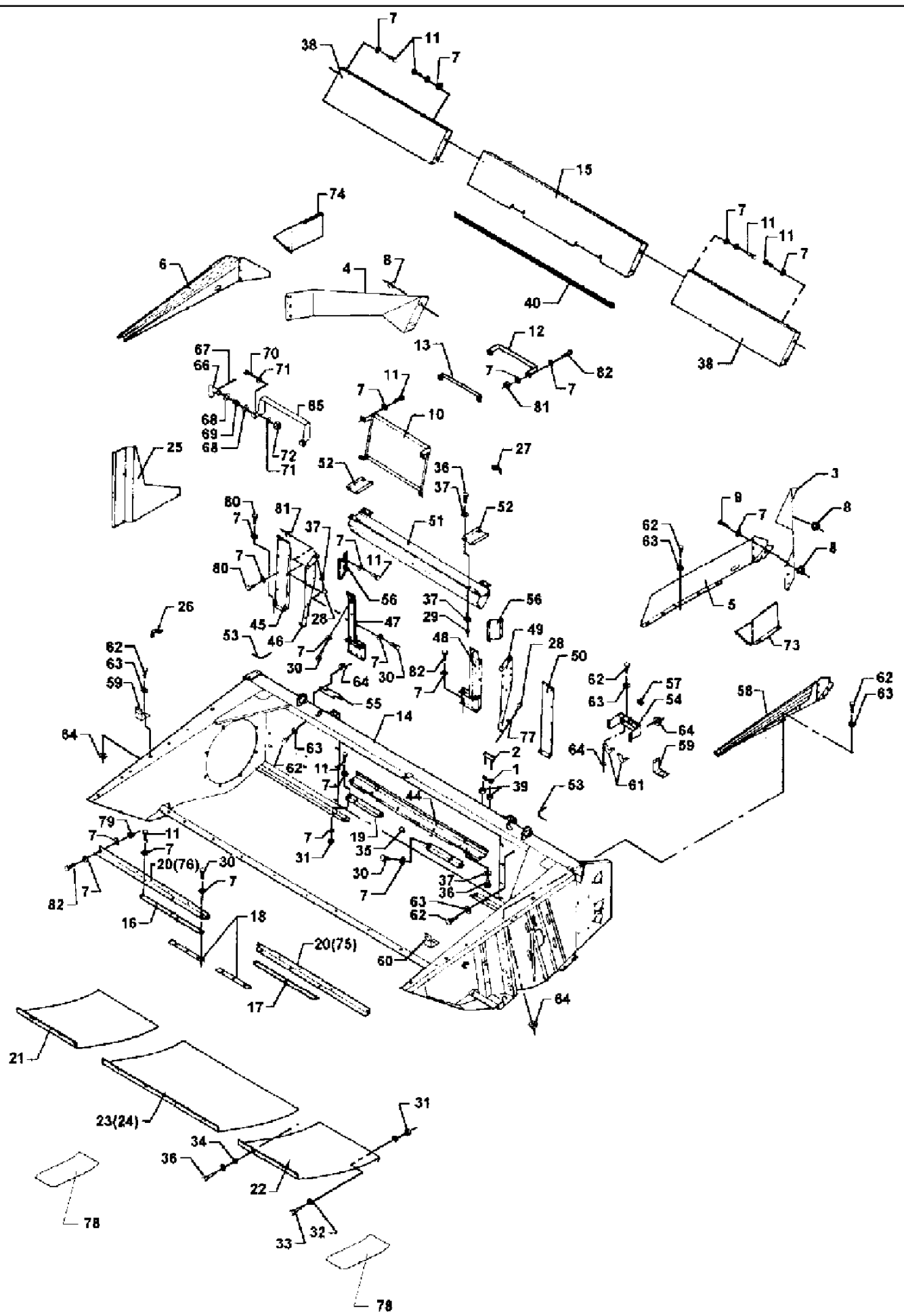
1-06 TABLE BODY AND GUARDS

сылка	Номер детали	Кол-во	Описание
23	28283256	3	PLATE, WEAR, (F4) 22'
24	28283255	2	PLATE, WEAR, (T7) 14'
24	28283255	2	PLATE, WEAR, (T8) 18'
24	28283255	2	PLATE, WEAR, (F4) 22'
25	28281665	1	HOOD, GUARD side
26	28281042	1	HOLDER,
27	28281043	1	SUPPORT, BRACKET
28	40407700	8	SCREW, hex, +F.929460
29	41087600	12	NUT, lock, +F.929460
30	40405100	6	SCREW, hex
31	41087500	10	NUT, lock
32	20400506	20	SPACER, DIA. 8.5/20X2.5
33	40405300	10	SCREW, hex
34	20400419	14	WASHER,
35	45745300	AR	PLUG, +F.929460
36	40407900	12	SCREW, hex, +F.929460
37	20400415	16	WASHER,
38	38283237	2	PROTECTION PLATE, rear, (T8) 18'
38	38283238	2	PROTECTION PLATE, rear, (F3) 20'
38	38283427	2	PROTECTION PLATE, rear, (S4) 16'
38	38283428	2	PROTECTION PLATE, rear, (T7) 14'
38	38283429	2	PROTECTION PLATE, rear, (S8) 12'
38	38283862	2	PROTECTION PLATE, rear, (F4) 22'
39	41087900	4	NUT, lock
40	28283557	1	GASKET, LIST tension
44	28283121	1	PROFILE,
45	28283084	1	PLATE, LARGE, rear
46	28283113	1	PLATE, LARGE, side right
47	28283565	1	COVER, right
48	28283564	1	COVER, plate left
49	28283114	1	PLATE, LARGE, side left
50	28283083	1	PLATE, LARGE, rear left
51	28283126	1	SUPPORT, profile
52	38283195	2	PLATE, LARGE, WASHER
53	44735900	AR	STRIP, PROTECTION, LIST tension, 0.2
54	28283567	1	SUPPORT, BRACKET
55	28283570	1	PLATE, LARGE, cover
56	28283120	2	PLATE, LARGE, guide
57	44732400	3	BUSHING, GROMMET rubber
58	38283938	1	SIDE-PLATE, TABLE round, I (DF) optional equipment T.925030 standard equipment F.925031
59	28780381	2	RETAINER, (AZ) optional equipm electric vertical knife, right
60	28780381	1	RETAINER, (AY) optional equipm electric vertical knife, left
61	45147500	2	RETAINER,
62	40402400	AR	SCREW, hex
63	20400404	AR	WASHER,

1030 GRAIN HEADER

1-06 TABLE BODY AND GUARDS

сылка	Номер детали	Кол-во	Описание
64	41013400	AR	NUT, combi
65	38281627	1	PROTECTOR, (E9) 18'-20', F.926971
65	38281628	1	PROTECTOR, (V7) 14'-16', F.926971
65	38281629	1	PROTECTOR, (S8) 12', F.926971
66	28281625	2	LEVER, F.926971
67	41404400	2	KEY, PIN split, F.926971
68	20400404	4	WASHER, F.926971
69	45667300	2	SPRING, pressure, F.926971
70	40405100	2	SCREW, hex, F.926971
71	20400506	4	SPACER, F.926971, DIA. 8.5/20X2.5
72	41087500	AR	NUT, lock
73	28281483	1	EXTENSION, PIECE left, (LJ) optional equipment, torpedo divider long
74	28281482	1	EXTENSION, PIECE r., (LJ) optional equipment, torpedo divider long
75	28283520	1	DEFLECTOR, angle, lh, (F4) 22'
76	28283521	1	DEFLECTOR, angle, rh, (F4) 22'
77	20400416	8	WASHER, +F.929460, DIA. 10.5/30X2.5
78	28284101	2	PLATE, WEAR, piece, +F.929460
79	43362	AR	NUT, M8, CI 10, +F.931869
80	120104	AR	BOLT, Hex, M8 x 20, 8.8, +F.931664
81	41087500	AR	NUT, lock, +F.931664
82	40405000	AR	SCREW, hex, +F.931869



(AY) OPTIONAL EQUIPM ELECTRIC VERTICAL KNIFE, LEFT (AZ) OPTIONAL EQUIPM ELECTRIC VERTICAL KNIFE, RIGHT (DF) OPTIONAL EQUIPMENT T.925030 STANDARD EQUIPMENT F.925031 (E9) 18'-20' (F3) 20' (F4) 22' (G3) 18'-20' AND 22' (LJ) OPTIONAL EQUIPMENT , TORPEDO DIVIDER LONG (S4) 16' (S8) 12' (T7) 14' (T8) 18' (V7) 14'-16'

1030 GRAIN HEADER

1-06(01) TABLE BODY AND GUARDS

сылка	Номер детали	Кол-во	Описание
1	28280587	2	STOP, DOG
2	28280570	2	SUPPORT, LOCK FITTINGS
3	38283233	1	PROTECTION PLATE, SIDE GUARD HIGH
4	38283232	1	PROTECTION PLATE, SIDE GUARD HIGH
5	38280689	1	PANEL, SIDE, TABLE SIDE T.925030
6	38283516	1	PANEL, SIDE, TABLE SIDE
7	20400506		SPACER, SPACER DIA. 8.5/20X2.5
8	41013500		NUT, COMBI NUT
9	40404700		SCREW, HEXAGON SCRE
10	38251573	1	HOLDER, RETAINER (V7)
10	38281024	1	RETAINER, CROP LIFTER RETAINE (G3)
11	120104		BOLT, Hex, M8 x 20, 8.8,
12	38283622	1	HOLDER, CROP LIFTER RETAINE (S8)
13	38283623	1	HOLDER, CROP LIFTER RETAINE (S8)
14	38283687	1	CUTTERBAR, TABLE (S8)
14	38283688	1	CUTTERBAR, TABLE (T7)
14	38283689	1	CUTTERBAR, TABLE (S4)
14	38283690	1	CUTTERBAR, TABLE (T8)
14	38283691	1	CUTTERBAR, TABLE (F3)
14	38283858	1	FRAME, TABLE (F4)
15	38283236	1	PROTECTION PLATE, HIGH REAR GUARD
16	28283141	1	DEFLECTOR, DEFLECTOR PLATE (T8)
16	28283143	1	DEFLECTOR, DEFLECTOR PLATE (F3)
16	28283145	1	DEFLECTOR, DEFLECTOR PLATE (S8)
16	28283410	1	DEFLECTOR, DEFLECTOR PLATE (T7)
16	28283411	1	DEFLECTOR, DEFLECTOR PLATE (S4)
17	28283140	1	DEFLECTOR, DEFLECTOR PLATE (T8)
17	28283142	1	DEFLECTOR, DEFLECTOR PLATE (F3)
17	28283144	1	DEFLECTOR, DEFLECTOR PLATE (S8)
17	28283412	1	DEFLECTOR, DEFLECTOR PLATE (T7)
17	28283413	1	DEFLECTOR, DEFLECTOR PLATE (S4)
18	28283138	2	DEFLECTOR, DEFLECTOR
19	28283408	2	DEFLECTOR, DEFLECTOR +F.928818
20	28283135	2	DEFLECTOR, DEFLECTOR ANGLE (S8)
20	28283136	2	DEFLECTOR, DEFLECTOR ANGLE (T8)
20	28283137	2	DEFLECTOR, DEFLECTOR ANGLE (F3)
20	28283339	2	DEFLECTOR, DEFLECTOR ANGLE (T7)
20	28283340	2	DEFLECTOR, DEFLECTOR ANGLE (S4)
21	28283253	1	PLATE, WEAR, WEARING PLATE, RIGH
22	28283254	1	PLATE, WEAR, WEARING PLATE LEFT
23	28283256	2	PLATE, WEAR, WEARING PLATE (S8)
23	28283256	1	PLATE, WEAR, WEARING PLATE (T7)
23	28283256	3	PLATE, WEAR, WEARING PLATE (S4)
23	28283256	2	PLATE, WEAR, WEARING PLATE (T8)
23	28283256	4	PLATE, WEAR, WEARING PLATE (F3)
(AY) OPTIONAL EQUIPM ELECTRIC VERTICAL KNIFE, LEFT (AZ) OPTIONAL EQUIPM ELECTRIC VERTICAL KNIFE, RIGHT (DF) OPTIONAL EQUIPMENT T.925030 STANDARD EQUIPMENT F.925031 (E9) 18'-20' (F3) 20' (F4) 22' (G3) 18'-20' AND 22' (LJ) OPTIONAL EQUIPMENT , TORPEDO DIVIDER LONG (S4) 16' (S8) 12' (T7) 14' (T8) 18' (V7) 14'-16'			

1030 GRAIN HEADER

1-06(01) TABLE BODY AND GUARDS

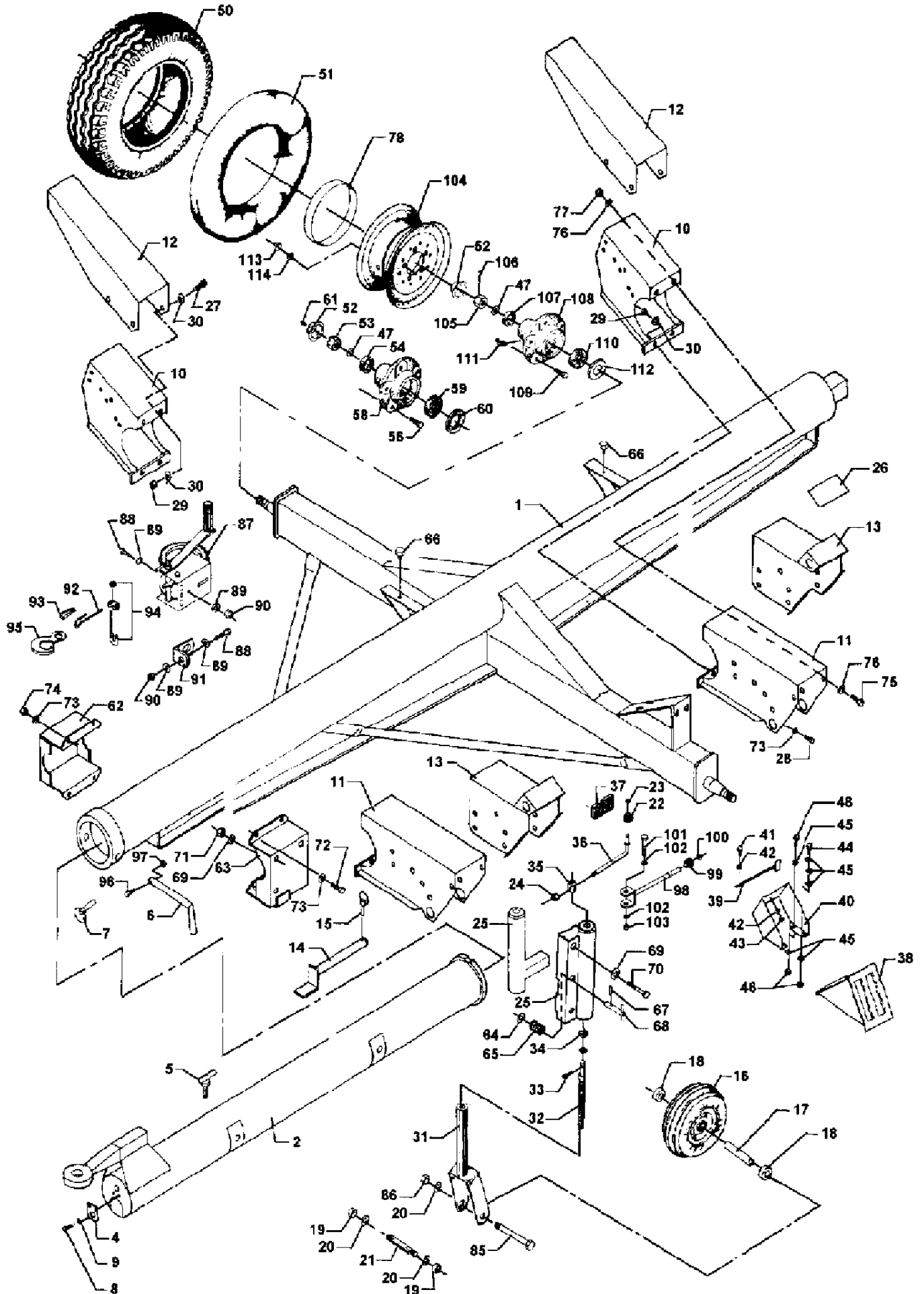
сылка	Номер детали	Кол-во	Описание
23	28283256	3	PLATE, WEAR, WEARING PLATE (F4)
24	28283255	2	PLATE, WEAR, WEARING PLATE (T7)
24	28283255	2	PLATE, WEAR, WEARING PLATE (T8)
24	28283255	2	PLATE, WEAR, WEARING PLATE (F4)
25	28281665	1	HOOD, SIDE GUARD
26	28281042	1	HOLDER, RETAINER
27	28281043	1	SUPPORT, BRACKET
28	40407700	8	SCREW, HEXAGON SCREW +F.929460
29	41087600	12	NUT, LOCK NUT +F.929460
30	40405100	6	SCREW, HEXAGON SCREW
31	41087500	10	NUT, LOCK NUT
32	20400506	20	SPACER, SPACER DIA. 8.5/20X2.5
33	40405300	10	SCREW, HEXAGON SCREW
34	20400419	14	WASHER, WASHER
35	45745300		PLUG, PLUG +F.929460
36	40407900	12	SCREW, HEXAGON SCREW +F.929460
37	20400415	16	WASHER, WASHER
38	38283237	2	PROTECTION PLATE, REAR GUARD (T8)
38	38283238	2	PROTECTION PLATE, REAR GUARD (F3)
38	38283427	2	PROTECTION PLATE, REAR GUARD (S4)
38	38283428	2	PROTECTION PLATE, REAR GUARD (T7)
38	38283429	2	PROTECTION PLATE, REAR GUARD (S8)
38	38283862	2	PROTECTION PLATE, REAR GUARD (F4)
39	41087900	4	NUT, LOCK NUT
40	28283557	1	GASKET, TENSION LIST
44	28283121	1	PROFILE, PROFILE
45	28283084	1	PLATE, LARGE, REAR PLATE
46	28283113	1	PLATE, LARGE, SIDE PLATE RIGHT
47	28283565	1	COVER, COVER RIGHT
48	28283564	1	COVER, COVER PLATE LEFT
49	28283114	1	PLATE, LARGE, SIDE PLATE LEFT
50	28283083	1	PLATE, LARGE, REARPLATE LEFT
51	28283126	1	SUPPORT, SUPPORT PROFILE
52	38283195	2	PLATE, LARGE, WASHER PLATE
53	44735900		STRIP, PROTECTION, TENSION LIST 0.2
54	28283567	1	SUPPORT, BRACKET
55	28283570	1	PLATE, LARGE, COVER PLATE
56	28283120	2	PLATE, LARGE, GUIDE PLATE
57	44732400	3	BUSHING, RUBBER GRUMMET
58	38283938	1	SIDE-PLATE, ROUND. TABLE SIDE L (DF)
59	28780381	2	RETAINER, RETAINER (AZ)
60	28780381	1	RETAINER, RETAINER (AY)
61	45147500	2	RETAINER, RETAINER
62	40402400		SCREW, HEXAGON SCREW
63	20400404		WASHER, WASHER

(AY) OPTIONAL EQUIPM ELECTRIC VERTICAL KNIFE, LEFT (AZ) OPTIONAL EQUIPM ELECTRIC VERTICAL KNIFE, RIGHT (DF) OPTIONAL EQUIPMENT T.925030 STANDARD EQUIPMENT F.925031 (E9) 18'-20' (F3) 20' (F4) 22' (G3) 18'-20' AND 22' (LJ) OPTIONAL EQUIPMENT , TORPEDO DIVIDER LONG (S4) 16' (S8) 12' (T7) 14' (T8) 18' (V7) 14'-16'

1030 GRAIN HEADER

1-06(01) TABLE BODY AND GUARDS

сылка	Номер детали	Кол-во	Описание
64	41013400		NUT, COMBI NUT
65	38281627	1	PROTECTOR, PROTECTION GUARD (E9), F.926971
65	38281628	1	PROTECTOR, PROTECTION GUARD (V7), F.926971
65	38281629	1	PROTECTOR, PROTECTION GUARD (S8), F.926971
66	28281625	2	LEVER, HANDLE F.926971
67	41404400	2	KEY, SPLIT PIN F.926971
68	20400404	4	WASHER, WASHER F.926971
69	45667300	2	SPRING, PRESSURE SPRING F.926971
70	40405100	2	SCREW, HEXAGON SCREW F.926971
71	20400506	4	SPACER, SPACER F.926971, DIA. 8.5/20X2.5
72	41087500		NUT, LOCKNUT
73	28281483	1	EXTENSION, EXTENSION PIECE LEF (LJ)
74	28281482	1	EXTENSION, EXTENSION PIECE R. (LJ)
75	28283520	1	DEFLECTOR, DEFLECTOR ANGLE LH (F4)
76	28283521	1	DEFLECTOR, DEFLECTOR ANGLE RH (F4)
77	20400416	8	WASHER, WASHER +F.929460, DIA. 10.5/30X2.5
78	28284101	2	PLATE, WEAR, VEARING PICE +F.929460
79	43362		NUT, M8, CI 10, +F.931869
80	120104		BOLT, Hex, M8 x 20, 8.8, +F.931664
81	41087500		NUT, LOCK NUT +F.931664
82	40405000		SCREW, HEXAGON SCREW +F.931869
83	20400470	14	DISC,
(AY) OPTIONAL EQUIPM ELECTRIC VERTICAL KNIFE, LEFT (AZ) OPTIONAL EQUIPM ELECTRIC VERTICAL KNIFE, RIGHT (DF) OPTIONAL EQUIPMENT T.925030 STANDARD EQUIPMENT F.925031 (E9) 18'-20' (F3) 20' (F4) 22' (G3) 18'-20' AND 22' (LJ) OPTIONAL EQUIPMENT , TORPEDO DIVIDER LONG (S4) 16' (S8) 12' (T7) 14' (T8) 18' (V7) 14'-16'			



1030 GRAIN HEADER

1-07 TABLE TRAILER

сылка	Номер детали	Кол-во	Описание
1	28283658	1	HITCH ASSY, TRAILER, TABLE
1	28283961	1	HITCH ASSY, TRAILER, TABLE, (B6) equipment required and approved by the TOV authorities
2	28283668	1	BAR, draw
4	28250748	1	SUPPORT, CABLE
5	28283634	1	SCREW, wing, T.922466
6	28283633	1	PIN, LARGE, split
7	41446200	1	PIN, split, T.927792
8	40402400	2	SCREW, hex
9	20400404	2	WASHER,
10	28283675	2	SUPPORT, BRACKET
11	28283676	2	SUPPORT, BRACKET
12	28283678	2	SUPPORT, profile, front
13	28283683	2	SUPPORT, profile, rear
14	28283693	2	PIN, LARGE,
15	41446200	2	PIN, split
16	46721700	1	WHEEL ASSY.,
17	28250317	1	BUSHING,
18	28250305	2	SPACER,
19	100020	2	NUT, M16, Cl 8, hex, T.926041
20	20400459	2	WASHER, DIA., 17/30X3
21	28250315	1	TRUNNION, JOURNAL, T.926041
22	28200609	1	BALL, bachelit, (E4)
23	20400466	1	WASHER, (E4) 12'-14-16-18 and 20', DIA. 5,3/15X1.2
24	41087700	1	NUT, lock
25	28283635	1	TUBE, outer, T.922466
25	28284035	1	TUBE, outer, F.922467
26	49138600	1	DECAL, yellow reflex
27	40410900	16	SCREW, hex
28	40411100	4	SCREW, hex
29	41087700	20	NUT, lock
30	20400423	32	WASHER, DIA. 13/37X3
31	28250340	1	PIPE, inner
32	28250337	1	SPINDLE,
33	42612000	1	SPLIT PIN/SAFETY PIN, tightening
34	41597100	1	BEARING, BALL,
35	28250356	1	HUB,
36	28250327	1	LEVER, (E4) 12'-14-16-18 and 20'
37	45084600	6	REFLECTOR,
38	45907200	2	WEDGE, (LL) equipment required and approved by the TOV authorities
39	28260477	2	HOLDER, spring, (LL) equipment required and approved by the TOV authorities
40	28283963	2	SUPPORT, retainer, (LL) equipment required and approved by the TOV authorities
41	40402400	2	SCREW, hex, (LL) equipment required and approved by the TOV authorities
42	20400404	4	WASHER, (LL) equipment required and approved by the TOV authorities
43	41087400	2	NUT, lock, (LL) equipment required and approved by the TOV authorities
44	40405100	4	SCREW, hex, (LL) equipment required and approved by the TOV authorities

1030 GRAIN HEADER

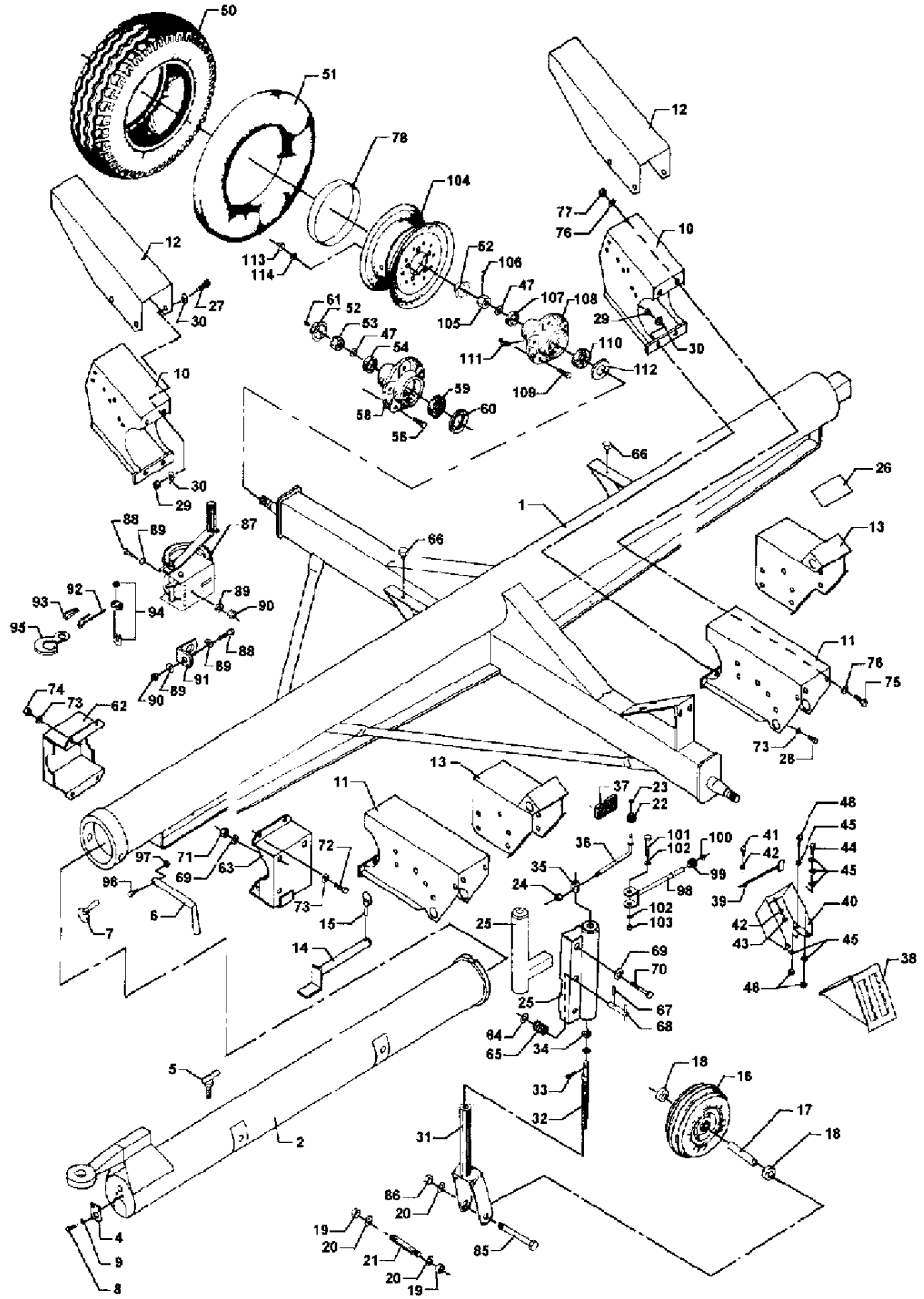
1-07 TABLE TRAILER

сылка	Номер детали	Кол-во	Описание
45	20400413	28	WASHER, (LL) equipment required and approved by the TOV authorities, DIA. 8.4/16X1.6
46	41087500	4	NUT, lock, (LL) equipment required and approved by the TOV authorities
47	20400459	2	WASHER, DIA. 17/30X3
48	120104	4	BOLT, Hex, M8 x 20, 8.8, (LL) Equipment required and approved by the TOV authorities
	28251629	2	WHEEL ASSY., (DK) POS. 49-51, 78 , T.935963
49	28251111	2	RIM, T.935963
50	46734700	2	TIRE, RUBBER,
51	46708800	2	AIR TUBE,
52	46723900	2	PLUG, CAP screw
53	41087900	2	NUT, lock
54	41618200	2	BEARING, BALL,
56	40438200	10	SCREW, HUB
57	41021500	10	NUT, WHEEL
58	46724000	2	HUB, housing
59	41618400	2	BEARING, BALL,
60	41582400	2	RING, PACKING,
61	43002500	2	NIPPLE, LUBE,
62	28284043	1	SUPPORT, BRACKET, F.922467
63	28284048	1	SUPPORT, BRACKET, F.922467
64	28750035	1	SPACER, RING, F.922467
65	28700136	1	SPRING, F.922467
66	43385200	2	SCREW, FINGER, F.922467
67	41410800	1	KEY, PIN split, F.922467
68	28250355	1	SPLIT PIN/SAFETY PIN, lock, F.922467
69	20400523	2	SPACER, WASHER, F.922467, DIA.21/37X3
70	40418800	1	SCREW, hex, F.922467
71	41088100	1	NUT, lock, F.922467
72	40411100	1	SCREW, hex, F.922467
73	20400426	14	WASHER, F.922467, DIA.13/24X2.5
74	41087700	2	NUT, lock
75	40435100	4	SCREW, hex
76	28181284	8	WASHER,
77	41087900	4	NUT, lock
78	46737500	2	STRIP, BAND rim
85	28281711	1	SCREW, +F.926042
86	41087900	1	NUT, lock, +F.926042
87	45906700	1	WINCH, CAPSTAN trailer, (3) optional equipment
88	40405000	3	SCREW, hex, (3) optional equipment
89	20400506	6	SPACER, (3) optional equipment, DIA. 8.5/20X2,5
90	41087500	3	NUT, lock, (3) optional equipment
91	28284042	1	ANGLE BAR, RING draw, (3) optional equipment
	28284143	1	HOOK, PIPE, (3) optional equipment, POS.92-95
92	43404300	AR	CABLE, (3) optional equipment, 5M
93	43409000	1	GUIDE, THIMBLE, (3) optional equipment
94	43405900	2	CLIP, LOCK wire, (3) optional equipment

1030 GRAIN HEADER

1-07 TABLE TRAILER

сылка	Номер детали	Кол-во	Описание
95	43410400	1	HOOK, draw, (3) optional equipment
96	40405100	1	SCREW, hex, F.927793
97	41087500	1	NUT, lock, F.927793
	28281645	1	LEVER, CPL. (F4) 22', POS. 98-103
98	28281644	1	LEVER, (F4) 22'
99	28200609	1	BALL, baclit, (F4) 22'
100	20400466	1	WASHER, (F4) 22', DIA.5,3/15X1,2
101	40428800	1	SCREW, hex, (F4) 22'
102	20400537	2	SPACER, WASHER, (F4) 22'
103	41087700	AR	NUT, lock
	28284451	AR	WHEEL ASSY., CPL. F.925964
104	28284450	AR	RIM, bolted, F.925964
105	41048700	AR	NUT, castle, F.925964
106	41408800	AR	PIN, LARGE, split, F.925964
107	41661100	AR	BEARING, ROLLER, F.925964
108	46729200	AR	HUB, housing, F.925964
109	46728300	AR	SCREW, hub, F.925964
110	41661300	AR	BEARING ASSY, roller, F.925964
111	43001500	AR	NIPPLE, LUBE, F.925964
112	46727400	AR	SEAL, SHAFT, F.925964
113	41013000	AR	NUT, hex, F.925964
114	41111200	AR	WASHER, LOCK, CIRCLIP, F.925964



(B6) EQUIPMENT REQUIRED AND APPROVED BY THE TOV AUTHORITIES (DK) POS. 49-51, 78 (E4) 12'-14-16-18 AND 20' (F4) 22' (LL) EQUIPMENT REQUIRED AND APPROVED BY THE TOV AUTHRITIES T.31.12.95, STD. EQUIPMENT F .01.01.95 (3) OPTIONAL EQUIPMENT

1030 GRAIN HEADER

1-07(01) TABLE TRAILER

сылка	Номер детали	Кол-во	Описание
1	28283658	1	HITCH ASSY, TRAILER, TABLE TRAILER
1	28283961	1	HITCH ASSY, TRAILER, TABLE TRAILER (B6)
2	28283668	1	BAR, DRAW BAR
4	28250748	1	SUPPORT, CABLE SUPPORT
5	28283634	1	SCREW, WING SCREW T.922466
6	28283633	1	PIN, LARGE, SPLIT BOLT
7	41446200	1	PIN, SPLIT PIN T.927792
8	40402400	2	SCREW, HEXAGON SCREW
9	20400404	2	WASHER, WASHER
10	28283675	2	SUPPORT, BRACKET
11	28283676	2	SUPPORT, BRACKET
12	28283678	2	SUPPORT, SUPPORT PROFIL FRON
13	28283683	2	SUPPORT, SUPPORT PROFIL REAR
14	28283693	2	PIN, LARGE, BOLT
15	41446200	2	PIN, SPLIT PIN
16	46721700	1	WHEEL ASSY., WHEEL
17	28250317	1	BUSHING, BUSH
18	28250305	2	SPACER, SPACER BUSH
19	100020	2	NUT, M16, CI 8, HEXAGON NUT T.926041
20	20400459	2	WASHER, WASHER DIA. 17/30X3
21	28250315	1	TRUNNION, JOURNAL T.926041
22	28200609	1	BALL, BACELIT BALL (E4)
23	20400466	1	WASHER, WASHER (E4), DIA. 5,3/15X1,2
24	41087700	1	NUT, LOCK NUT
25	28283635	1	TUBE, OUTER PIPE T.922466
25	28284035	1	TUBE, OUTER PIPE F.922467
26	49138600	1	DECAL, YELLOW REFLEX
27	40410900	16	SCREW, HEXAGON SCREW
28	40411100	4	SCREW, HEXAGON SCREW
29	41087700	20	NUT, LOCK NUT
30	20400423	32	WASHER, WASHER DIA. 13/37X3
31	28250340	1	PIPE, INNER TUBE
32	28250337	1	SPINDLE, SPINDLE
33	42612000	1	SPLIT PIN/SAFETY PIN, TIGHTENING
34	41597100	1	BEARING, BALL, BALL BEARING
35	28250356	1	HUB, HUB
36	28250327	1	LEVER, LEVER (E4)
37	45084600	6	REFLECTOR, REFLEX
38	45907200	2	WEDGE, WEDGE (LL)
39	28260477	2	HOLDER, SPRING RETAINER (LL)
40	28283963	2	SUPPORT, RETAINER (LL)
41	40402400	2	SCREW, HEXAGON SCREW (LL)
42	20400404	4	WASHER, WASHER (LL)
43	41087400	2	NUT, LOCK NUT (LL)
44	40405100	4	SCREW, HEXAGON SCREW (LL)

(B6) EQUIPMENT REQUIRED AND APPROVED BY THE TOV AUTHORITIES (DK) POS. 49-51, 78 (E4) 12'-14-16-18 AND 20' (F4) 22
(LL) EQUIPMENT REQUIRED AND APPROVED BY THE TOV AUTHRITIES T.31.12.95, STD. EQUIPMENT F .01.01.95 (3) OPTIONAL
EQUIPMENT

1030 GRAIN HEADER

1-07(01) TABLE TRAILER

сылка	Номер детали	Кол-во	Описание
45	20400413	28	WASHER, WASHER (LL), DIA. 8.4/16X1.6
46	41087500	4	NUT, LOCK NUT (LL)
47	20400459	2	WASHER, WASHER DIA. 17/30X3
48	120104	4	BOLT, Hex, M8 x 20, 8.8, (LL)
	28251629	2	WHEEL ASSY., (DK), T.935963
49	28251111	2	RIM, RIM T.935963
50	46734700	2	TIRE, RUBBER, TYRE
51	46708800	2	AIR TUBE, TUBE
52	46723900	2	PLUG, SCREW CAP
53	41087900	2	NUT, LOCK NUT
54	41618200	2	BEARING, BALL, BALL BEARING
56	40438200	10	SCREW, HUB BOLT
57	41021500	10	NUT, WHEEL NUT
58	46724000	2	HUB, HUB HOUSING
59	41618400	2	BEARING, BALL, BALL BEARING
60	41582400	2	RING, PACKING, SEAL
61	43002500	2	NIPPLE, LUBE, GREASE NIPPLE
62	28284043	1	SUPPORT, BRACKET F.922467
63	28284048	1	SUPPORT, BRACKET F.922467
64	28750035	1	SPACER, SPACER RING F.922467
65	28700136	1	SPRING, SPRING F.922467
66	43385200	2	SCREW, FINGERSCREW F.922467
67	41410800	1	KEY, SPLIT PIN F.922467
68	28250355	1	SPLIT PIN/SAFETY PIN, LOCK PIN F.922467
69	20400523	2	SPACER, WASHER F.922467, DIA.21/37X3
70	40418800	1	SCREW, HEXAGON SCREW F.922467
71	41088100	1	NUT, LOCK NUT F.922467
72	40411100	1	SCREW, HEXAGON SCREW F.922467
73	20400426	14	WASHER, WASHER F.922467, DIA.13/24X2.5
74	41087700	2	NUT, LOCK NUT
75	40435100	4	SCREW, HEXAGON SCREW
76	28181284	8	WASHER, WASHER
77	41087900	4	NUT, LOCK NUT
78	46737500	2	STRIP, RIM BAND
85	28281711	1	SCREW, BOLT +F.926042
86	41087900	1	NUT, LOCK NUT +F.926042
87	45906700	1	WINCH, TRAILERCAPSTAN (3)
88	40405000	3	SCREW, HEXAGON SCREW (3)
89	20400506	6	SPACER, SPACER (3), DIA. 8.5/20X2,5
90	41087500	3	NUT, LOCK NUT (3)
91	28284042	1	ANGLE BAR, DRAW RING (3)
	28284143	1	HOOK, PIPE (3), POS.92-95
92	43404300		CABLE, WIRE (3), 5M
93	43409000	1	GUIDE, THIMBLE (3)
94	43405900	2	CLIP, WIRE LOCK (3)

(B6) EQUIPMENT REQUIRED AND APPROVED BY THE TOV AUTHORITIES (DK) POS. 49-51, 78 (E4) 12'-14-16-18 AND 20' (F4) 22'
(LL) EQUIPMENT REQUIRED AND APPROVED BY THE TOV AUTHRITIES T.31.12.95, STD. EQUIPMENT F .01.01.95 (3) OPTIONAL
EQUIPMENT

1030 GRAIN HEADER

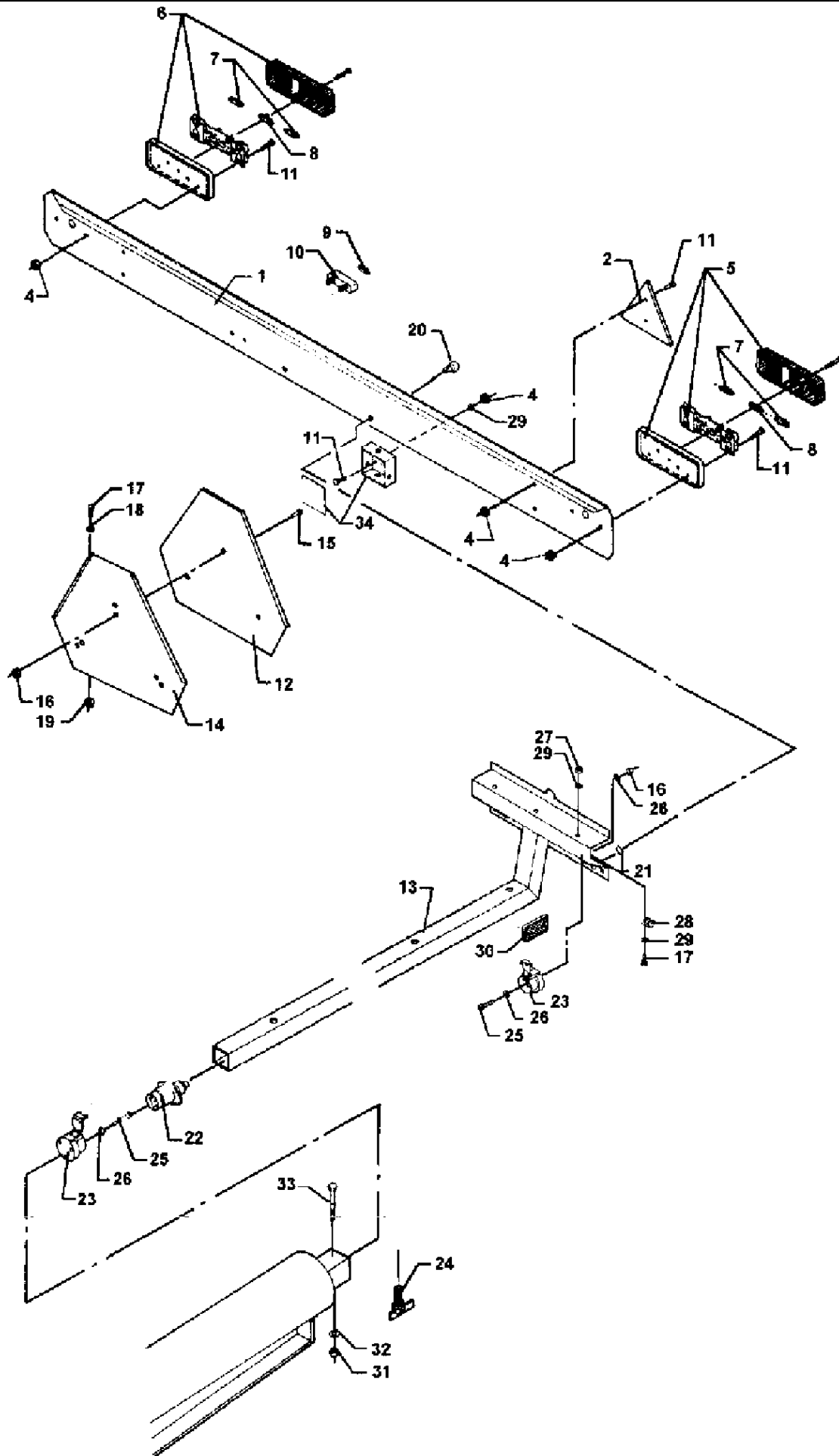
1-07(01) TABLE TRAILER

сылка	Номер детали	Кол-во	Описание
95	43410400	1	HOOK, DRAW HOOK (3)
96	40405100	1	SCREW, HEXAGON SCREW F.927793
97	41087500	1	NUT, LOCK NUT F.927793
	28281645	1	LEVER, HANDLE CPL (F4), POS. 98-103
98	28281644	1	LEVER, HANDLE (F4)
99	28200609	1	BALL, BACELIT BALL (F4)
100	20400466	1	WASHER, WASHER (F4), DIA.5,3/15X1,2
101	40428800	1	SCREW, HEXAGON SCREW (F4)
102	20400537	2	SPACER, WASHER (F4)
103	41087700		NUT, LOCK NUT
	28284451		WHEEL ASSY., WHEEL, CPL. F.925964
104	28284450		RIM, RIM, BOLTED F.925964
105	41048700		NUT, CASTLE NUT F.925964
106	41408800		PIN, LARGE, SPLIT PIN F.925964
107	41661100		BEARING, ROLLER, ROLLER BEARING F.925964
108	46729200		HUB, HUB HOUSING F.925964
109	46728300		SCREW, HUB BOLT F.925964
110	41661300		BEARING ASSY, ROLLER BEARING F.925964
111	43001500		NIPPLE, LUBE, GREASE NIPPLE F.925964
112	46727400		SEAL, SHAFT, SEAL F.925964
113	41013000		NUT, HEXAGON NUT F.925964
114	41111200		WASHER, LOCK, CIRCLIP F.925964

(B6) EQUIPMENT REQUIRED AND APPROVED BY THE TOV AUTHORITIES (DK) POS. 49-51, 78 (E4) 12'-14-16-18 AND 20' (F4) 22
(LL) EQUIPMENT REQUIRED AND APPROVED BY THE TOV AUTHRITIES T.31.12.95, STD. EQUIPMENT F .01.01.95 (3) OPTIONAL
EQUIPMENT

1030 GRAIN HEADER

1-08 LIGHTENING BRACKET



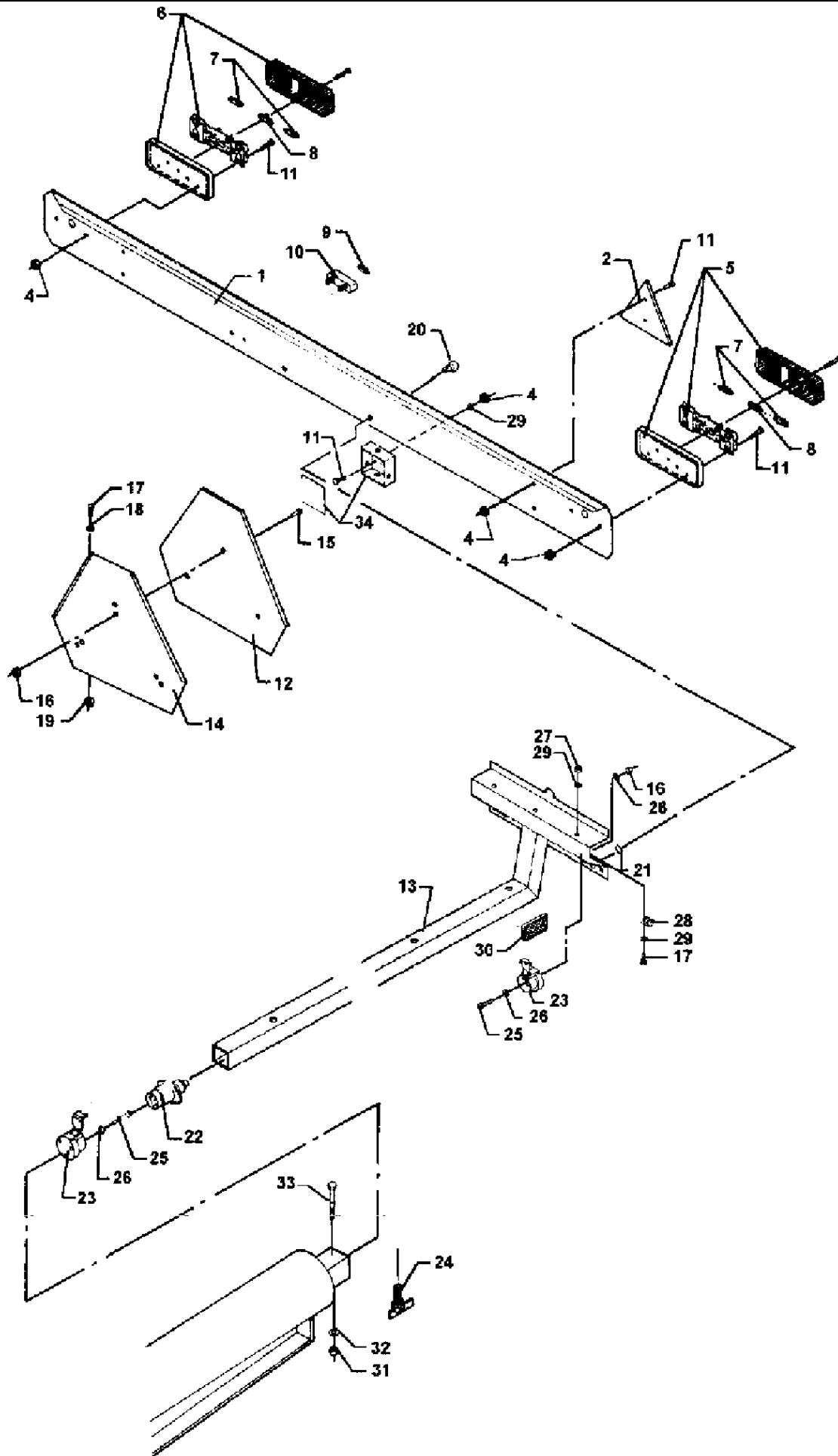
1030 GRAIN HEADER

1-08 LIGHTENING BRACKET

сылка	Номер детали	Кол-во	Описание
	28283719	1	BAR, BRACKET lighten, cp
1	28283662	1	BAR, BRACKET lightening
2	45083900	2	REFLECTOR,
4	41010500	10	NUT, hex
5	45077100	1	LIGHT ASSY., rear, left
6	45077300	1	LIGHT ASSY., rear, right
7	45080600	4	BULB,
8	45080700	2	BULB,
9	45080900	2	BULB,
10	45085500	2	LAMP, PLATE number
11	40352300	10	SCREW,
12	45084500	1	REFLECTOR,
13	28283959	1	SUPPORT,
14	28251559	1	RETAINER, F. REFLEX
15	40400300	3	SCREW, hex
16	41010400	3	NUT, hex
17	40402400	3	SCREW, hex
18	20400453	3	WASHER, DIA. 6.4/12X1.6
19	41013400	3	NUT, combi
20	43427500	2	PIN, lock
21	42555500	2	CIRCLIP,
22	45005300	1	SOCKET/RECEPTACLE,
23	45005200	2	SOCKET/RECEPTACLE,
24	28283634	1	SCREW, wing, T.925851
25	40351600	3	SCREW,
26	20400400	3	WASHER, DIA. 4.3/9X0.8
27	41087400	1	NUT, lock
28	45729400	1	BOW, CLAMP pipe
29	20400404	4	WASHER,
30	45084600	2	REFLECTOR,
31	41087700	1	NUT, lock, F.925852
32	20400426	1	WASHER, F.925852, DIA. 13/24X2.5
33	40429200	1	SCREW, hex, F.925852
34	28780741	1	BOX, FRAME, rh

1030 GRAIN HEADER

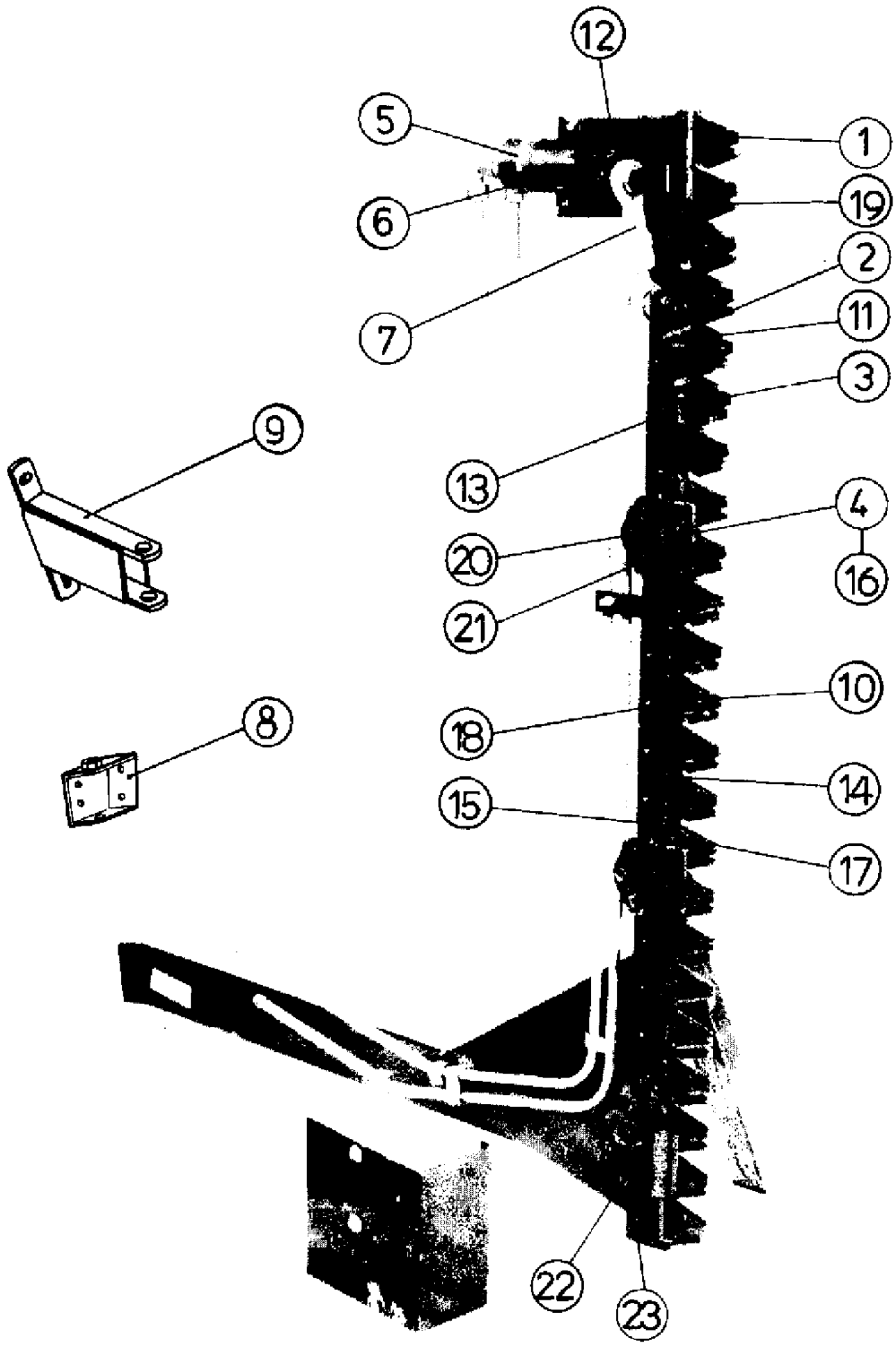
1-08(01) LIGHTENING BRACKET



1030 GRAIN HEADER

1-08(01) LIGHTENING BRACKET

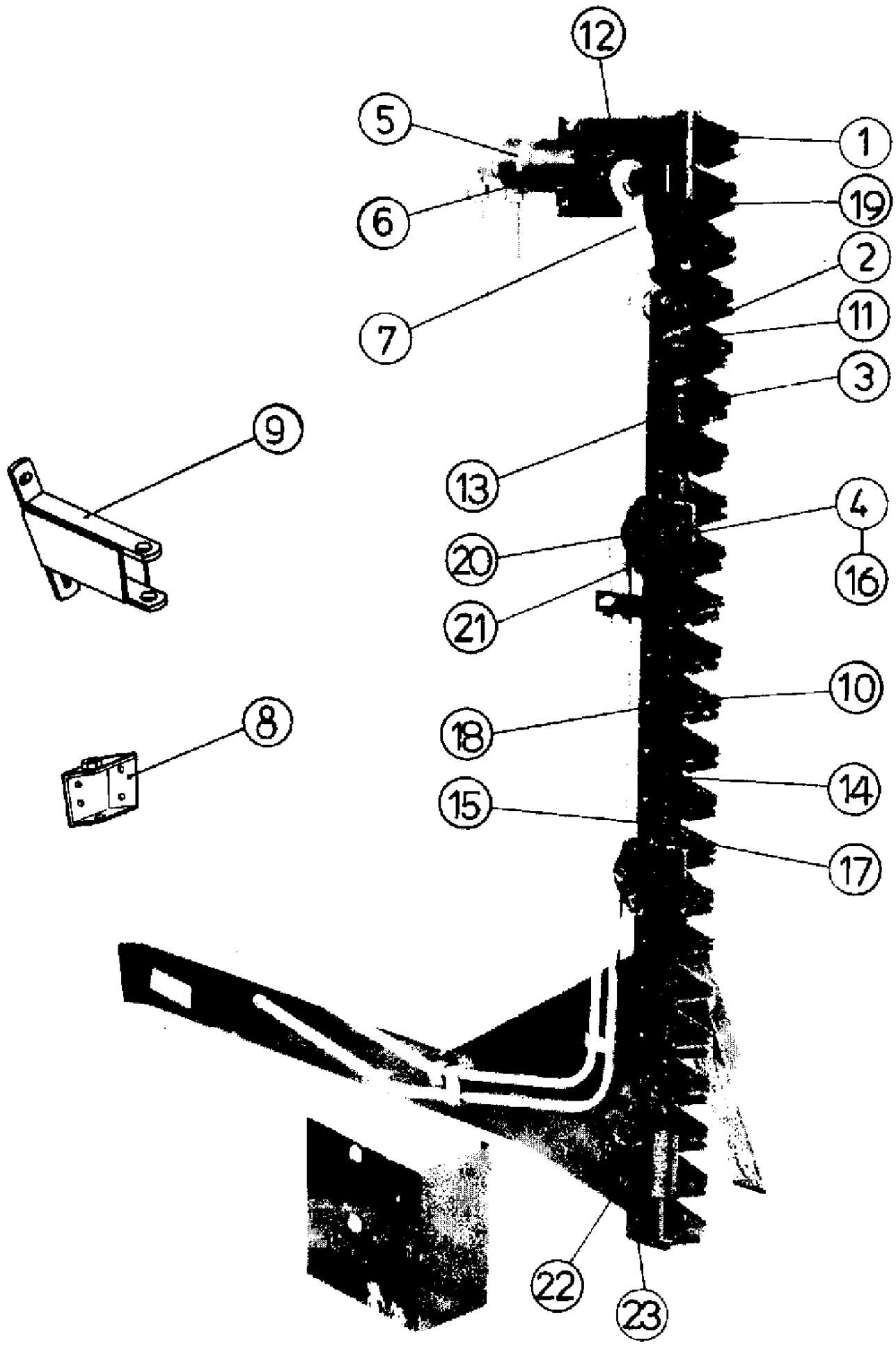
сылка	Номер детали	Кол-во	Описание
	28283719	1	BAR, LIGHTEN. BRACKET CP
1	28283662	1	BAR, LIGHTENING BRACKET
2	45083900	2	REFLECTOR, REFLEX
4	41010500	10	NUT, HEXAGON NUT
5	45077100	1	LIGHT ASSY., REAR LAMP, LEFT
6	45077300	1	LIGHT ASSY., REAR LAMP, RIGHT
7	45080600	4	BULB, BULB
8	45080700	2	BULB, BULB
9	45080900	2	BULB, BULB
10	45085500	2	LAMP, NUMBER PLATE LANTER
11	40352300	10	SCREW, SCREW
12	45084500	1	REFLECTOR, REFLEX
13	28283959	1	SUPPORT,
14	28251559	1	RETAINER, RETAINER F. REFLEX
15	40400300	3	SCREW, HEXAGON SCREW
16	41010400	3	NUT, HEXAGON NUT
17	40402400	3	SCREW, HEXAGON SCREW
18	20400453	3	WASHER, WASHER DIA. 6.4/12X1.6
19	41013400	3	NUT, COMBI NUT
20	43427500	2	PIN, LOCK PIN
21	42555500	2	CIRCLIP, CIRCLIP
22	45005300	1	SOCKET/RECEPTACLE, SOCKET
23	45005200	2	SOCKET/RECEPTACLE, SOCKET
24	28283634	1	SCREW, WING SCREW T.925851
25	40351600	3	SCREW, SCREW
26	20400400	3	WASHER, WASHER DIA. 4.3/9X0.8
27	41087400	1	NUT, LOCK NUT
28	45729400	1	BOW, PIPE CLAMP
29	20400404	4	WASHER, WASHER
30	45084600	2	REFLECTOR, REFLEX
31	41087700	1	NUT, LOCK NUT F.925852
32	20400426	1	WASHER, WASHER F.925852, DIA. 13/24X2.5
33	40429200	1	SCREW, HEXAGON SCREW F.925852
34	28780741	1	BOX, FRAME BOX RH



1030 GRAIN HEADER

1-09 HYDRAULIC VERTICAL KNIFE

сылка	Номер детали	Кол-во	Описание
1	44121600	AR	BLADE, KNIFE COMPL., upper
2	44121700	AR	KNIFE SECTION, lower
3	44121800	AR	KNIFE SECTION, BLADE, F. UPPER
4	44121900	AR	SHIN, CLIP knife
5	44122000	AR	MOTOR, HYDRAULIC, orbit
6	44122100	AR	SHAFT, CRANK
7	44122200	AR	ARM, ROD connecting, comp
8	28281516	AR	SUPPORT, BRACKET, (F1) on the left
9	28280738	AR	BRACKET, (F0) on the right
10	44122300	AR	KNIFE SECTION, blade, F. UPPER
11	44122500	AR	HEAD, KNIFE,
12	44122700	AR	SUPPORT, BRACKET, rh
12	44122800	AR	SUPPORT, BRACKET, lh
13	41378800	AR	RIVET,
14	41378500	AR	RIVET,
15	41378700	AR	RIVET,
16	44122900	AR	SPACER,
17	44123000	AR	SUPPORT,
18	40063700	AR	SCREW,
19	40690900	AR	SCREW, cylinder
20	120104	AR	BOLT, Hex, M8 x 20, 8.8,
21	40064300	AR	SCREW,
22	40690500	AR	SCREW, cylinder
23	44123100	AR	BAR, KNIFE



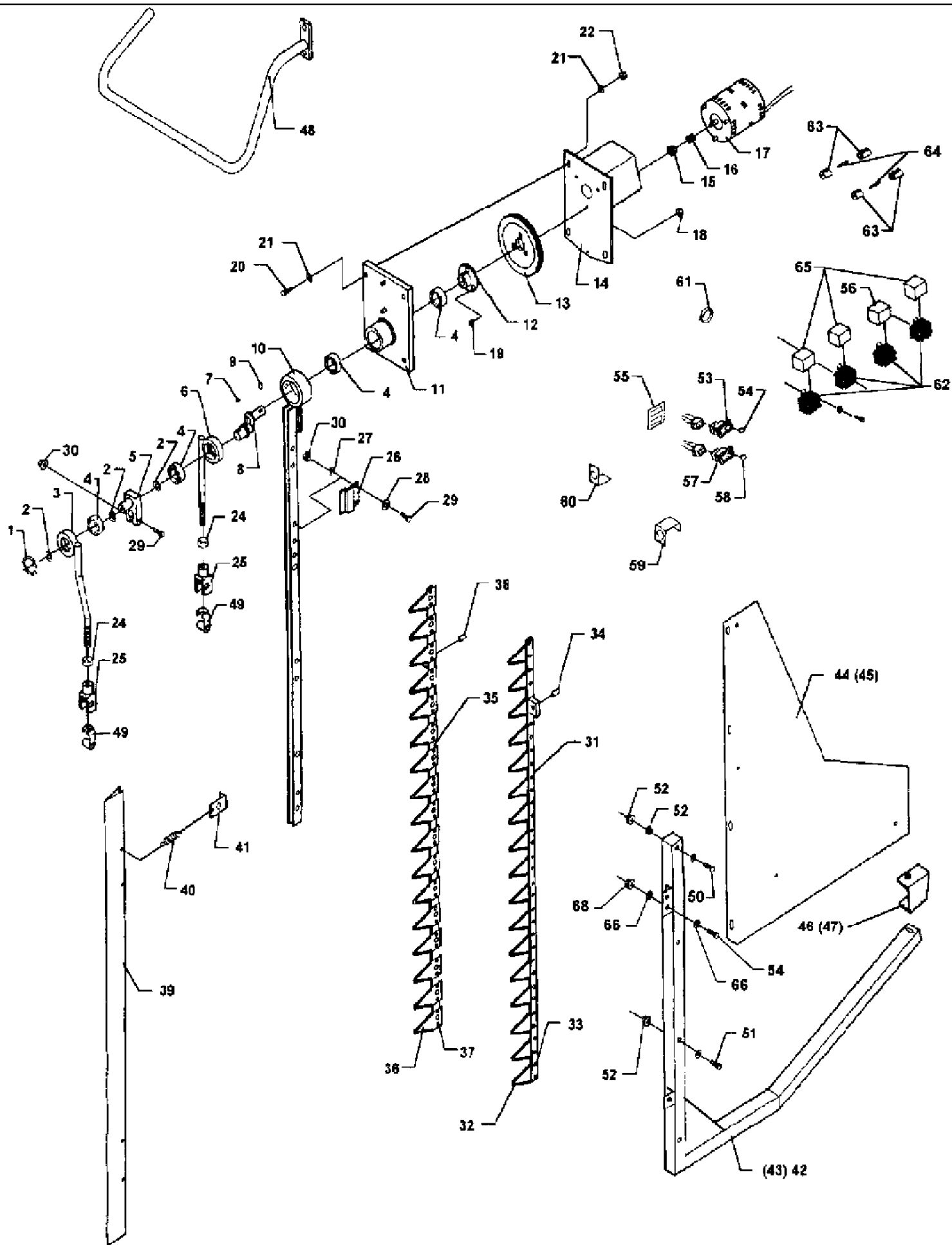
(F0) ON THE RIGHT (F1) ON THE LEFT

1030 GRAIN HEADER

1-09(01) HYDRAULIC VERTICAL KNIFE

сылка	Номер детали	Кол-во	Описание
1	44121600		BLADE, UPPER KNIFE COMPL.
2	44121700		KNIFE SECTION, LOWER KNIFE SECTION
3	44121800		KNIFE SECTION, BLADE F. UPPER KNIF
4	44121900		SHIN, KNIFE CLIP
5	44122000		MOTOR, HYDRAULIC, ORBIT MOTOR
6	44122100		SHAFT, CRANK SHAFT
7	44122200		ARM, CONNECTING ROD COMP
8	28281516		SUPPORT, BRACKET (F1)
9	28280738		BRACKET, BRACKET (F0)
10	44122300		KNIFE SECTION, BLADE F. UPPER KNIF
11	44122500		HEAD, KNIFE, KNIFE HEAD
12	44122700		SUPPORT, BRACKET RH
12	44122800		SUPPORT, BRACKET LH
13	41378800		RIVET, RIVET
14	41378500		RIVET, RIVET
15	41378700		RIVET, RIVET
16	44122900		SPACER, SPACER
17	44123000		SUPPORT, SUPPORT
18	40063700		SCREW, SCREW
19	40690900		SCREW, CYLINDER SCREW
20	120104		BOLT, Hex, M8 x 20, 8.8,
21	40064300		SCREW, SCREW
22	40690500		SCREW, CYLINDER SCREW
23	44123100		BAR, KNIFE BAR

(F0) ON THE RIGHT (F1) ON THE LEFT



1030 GRAIN HEADER

1-10 ELECTRIC VERTICAL KNIFE

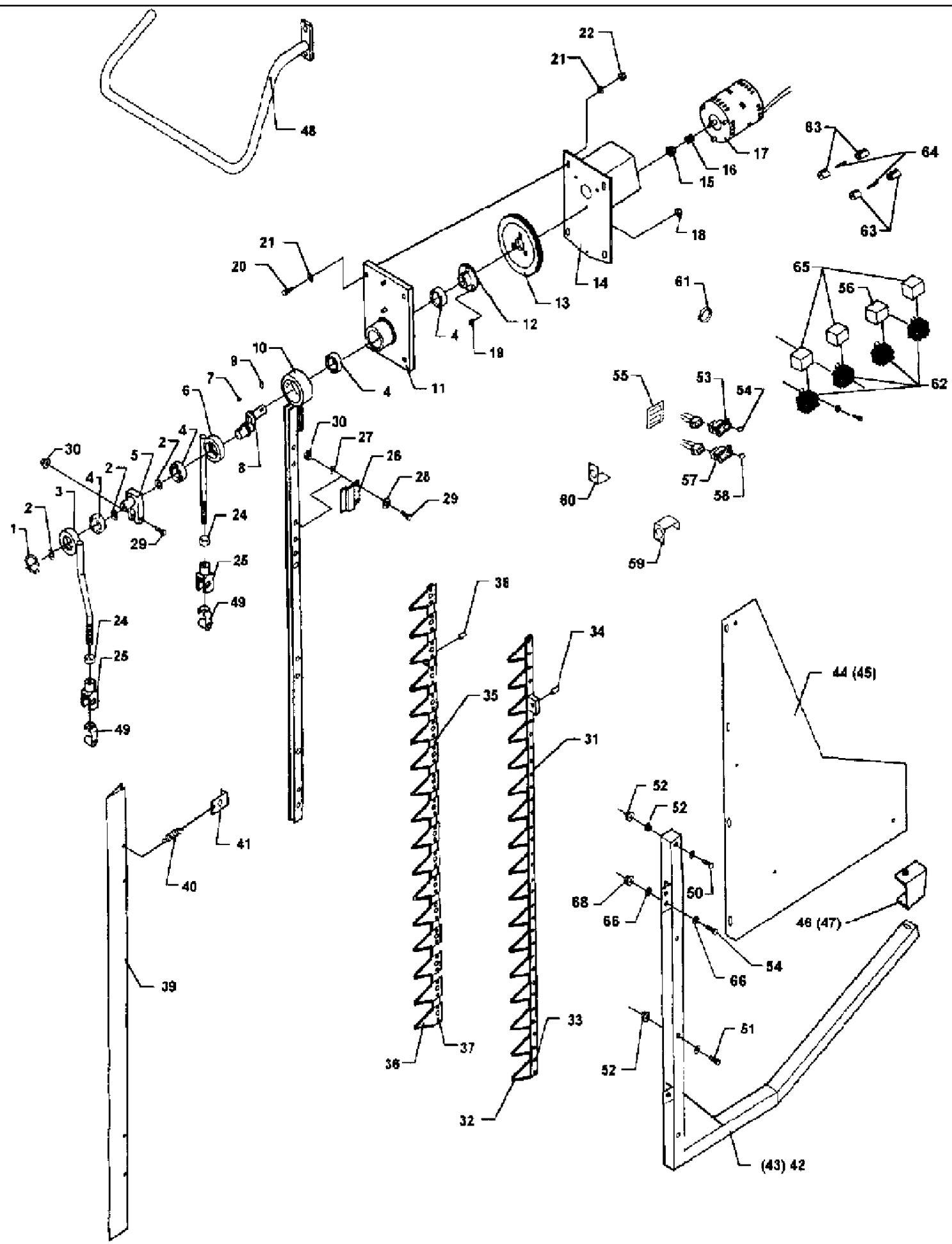
сылка	Номер детали	Кол-во	Описание
1	42501800	1	CIRCLIP,
2	20400441	AR	WASHER,
3	28284074	4	ASSEMBLING ROD,
4	41616800	1	BEARING, ball
5	28284087	1	SUPPORT, CRANK
6	28284072	1	ASSEMBLING ROD,
7	43100900	1	SPLIT PIN/SAFETY PIN, KEY
8	28284084	1	SUPPORT, CRANK
9	42612000	1	SPLIT PIN/SAFETY PIN, tightning
10	28284079	1	SUPPORT, KNIFE vertical
11	28284093	1	SUPPORT, bearing housing
12	28284069	1	HUB,
13	28284081	1	PULLEY, WHEEL gear
14	28284090	1	SUPPORT, BRACKET engine
15	28284111	1	WASHER, NUT
16	28284080	1	WASHER, pinion
17	45070083	1	MOTOR, ELECTRIC,
18	40688000	3	SCREW,
19	15896221	3	NUT, M6, CI 10,
20	40426000	4	SCREW, hex
21	20400471	8	WASHER, DIA.10.5/20X2
22	41010800	4	NUT, hex
24	100016	2	NUT, M10, CI 8,
25	45905200	2	CLEVIS, head
26	28284094	8	SHIN, CLIP knife
27	20400500	AR	WASHER,
28	20400409	32	WASHER,
29	40423700	16	SCREW, hex
30	41087500	16	NUT, lock
	28284060	1	BLADE, I POS.31-34
31	28284105	1	BLADE, back, I
32	44104100	17	KNIFE,
33	41314900	34	RIVET, countersunk
34	43360800	1	BUSHING, LINING bronze
	28284061	1	BLADE, II, POS.35-38
35	28284104	1	BLADE, BACK, II
36	44104100	17	KNIFE,
37	41314900	34	RIVET, countersunk
38	43360800	1	BUSHING, LINING bronze
39	28284124	1	PLATE, LARGE, protection
40	26500317	2	SPRING,
41	28284125	2	SHIN, retainer
42	28284100	1	SUPPORT, BRACKET, rh, (AZ) optional equipment electric vertical knife, right
43	28284099	1	SUPPORT, BRACKET, lh, (AY) optional equipment electric vertical knife, left
44	28284140	2	PLATE, LARGE, GUARD, rh, (AZ) optional equipment electric vertical knife, right

1030 GRAIN HEADER

1-10 ELECTRIC VERTICAL KNIFE

сылка	Номер детали	Кол-во	Описание
45	28284139	1	PLATE, LARGE, GUARD, lh, (AY) optional equipment electric vertical knife, left
46	28284136	1	SUPPORT, BRACKET, rh, (AZ) optional equipment electric vertical knife, right
47	28284137	1	SUPPORT, BRACKET, lh, (AY) optional equipment electric vertical knife, left
48	28284107	1	PROTECTOR,
50	40422400	AR	BOLT, hex
51	40422300	AR	SCREW, hex
52	41013400	AR	NUT, combi
53	45065000	1	SWITCH, (AZ) optional equipment electric vertical knife, right
54	28781207	1	SYMBOLS, PLATE, (AZ) optional equipment electric vertical knife, right
55	28284371	1	PLATE, LARGE, contact, (AZ) optional equipment electric vertical knife, right
56	45060021	1	RELAY, auziliary, (AY) optional equipment electric vertical knife, left
57	45065000	1	SWITCH, (AY) optional equipment electric vertical knife, left
58	28781207	1	SYMBOLS, PLATE, (AY) optional equipment electric vertical knife, left
59	28284370	1	RETAINER, (AZ) optional equipment electric vertical knife, right
60	38780381	2	ANGLE, retainer, (AZ) optional equipment electric vertical knife, right
60	38780381	1	ANGLE, retainer, (AY) optional equipment electric vertical knife, left
61	45728200	AR	CIRCLIP, PIPE
62	45087800	3	SOCKET/RECEPTACLE, (AZ) optional equipment electric vertical knife, right
63	45025700	1	BOX, FUSE, (AZ) optional equipment electric vertical knife, right
63	45025700	1	BOX, FUSE, (AY) optional equipment electric vertical knife, left
64	45010086	1	FUSE, 40 AMP, (AZ) optional equipment electric vertical knife, right
64	45010086	1	FUSE, 40 AMP, (AY) optional equipment electric vertical knife, left
65	45060021	3	RELAY, auxiliary, (AZ) optional equipment electric vertical knife, right
66	20400419	2	WASHER,
67	40425800	1	SCREW, hex
68	41087600	1	NUT, lock

1-10(01) ELECTRIC VERTICAL KNIFE



(AY) OPTIONAL EQUIPM ELECTRIC VERTICAL KNIFE, LEFT (AZ) OPTIONAL EQUIPM ELECTRIC VERTICAL KNIFE, RIGHT

1030 GRAIN HEADER

1-10(01) ELECTRIC VERTICAL KNIFE

сылка	Номер детали	Кол-во	Описание
1	42501800	1	CIRCLIP, CIRCLIP
2	20400441		WASHER, WASHER
3	28284074	4	ASSEMBLING ROD, CONNECTING
4	41616800	1	BEARING, BALL BEARING
5	28284087	1	SUPPORT, CRANK
6	28284072	1	ASSEMBLING ROD, CONNECTING ROD
7	43100900	1	SPLIT PIN/SAFETY PIN, KEY
8	28284084	1	SUPPORT, CRANK
9	42612000	1	SPLIT PIN/SAFETY PIN, TIGHTENING
10	28284079	1	SUPPORT, VERTICAL KNIFE
11	28284093	1	SUPPORT, BEARING HOUSING
12	28284069	1	HUB, HUB
13	28284081	1	PULLEY, GEAR WHEEL
14	28284090	1	SUPPORT, ENGINE BRACKET
15	28284111	1	WASHER, NUT
16	28284080	1	WASHER, PIMION
17	45070083	1	MOTOR, ELECTRIC, ELECTRO-MOTOR
18	40688000	3	SCREW, SCREW
19	15896221	3	NUT, M6, CI 10,
20	40426000	4	SCREW, HEXAGON SCREW
21	20400471	8	WASHER, WASHER DIA.10.5/20X2
22	41010800	4	NUT, HEXAGON NUT
24	100016	2	NUT, M10, CI 8,
25	45905200	2	CLEVIS, FORK HEAD
26	28284094	8	SHIN, KNIFE CLIP
27	20400500		WASHER, WASHER
28	20400409	32	WASHER,
29	40423700	16	SCREW, HEXAGON SCREW
30	41087500	16	NUT, LOCK NUT
	28284060	1	BLADE, KNIFE I POS.31-34
31	28284105	1	BLADE, KNIFE BACK I
32	44104100	17	KNIFE, KNIFE BLAD
33	41314900	34	RIVET, COUNTERSUNK RIVET
34	43360800	1	BUSHING, BRONZE LINING
	28284061	1	BLADE, KNIFE II POS.35-38
35	28284104	1	BLADE, KNIFE BACK II
36	44104100	17	KNIFE, KNIFE BLAD
37	41314900	34	RIVET, COUNTERSUNK RIVET
38	43360800	1	BUSHING, BRONZE LINING
39	28284124	1	PLATE, LARGE, PROTECTION GUARD
40	26500317	2	SPRING, SPRING
41	28284125	2	SHIN, RETAINER
42	28284100	1	SUPPORT, BRACKET RH (AZ)
43	28284099	1	SUPPORT, BRACKET LH (AY)
44	28284140	2	PLATE, LARGE, GUARD RH (AZ)

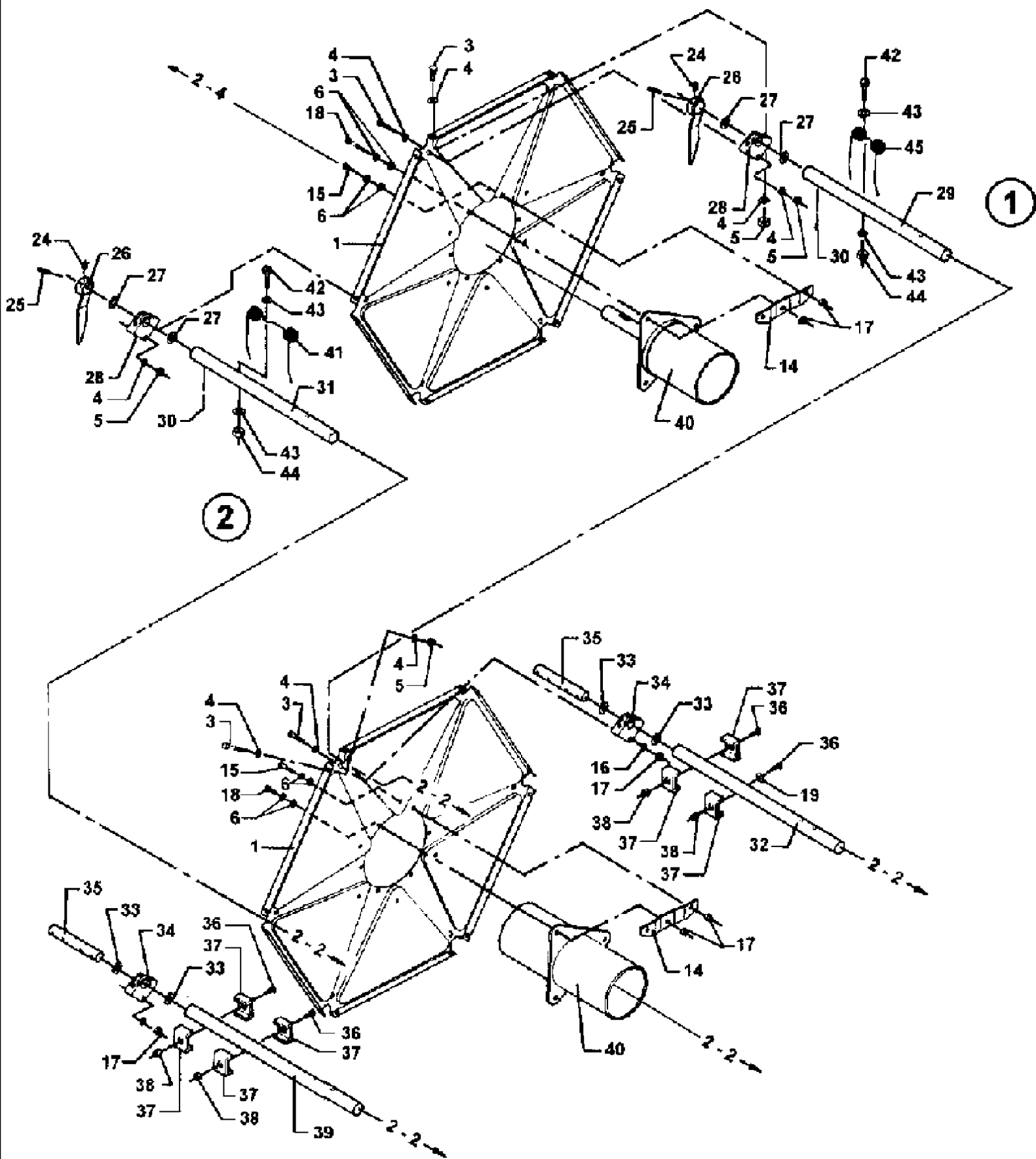
(AY) OPTIONAL EQUIPM ELECTRIC VERTICAL KNIFE, LEFT (AZ) OPTIONAL EQUIPM ELECTRIC VERTICAL KNIFE, RIGHT

1030 GRAIN HEADER

1-10(01) ELECTRIC VERTICAL KNIFE

сылка	Номер детали	Кол-во	Описание
45	28284139	1	PLATE, LARGE, GUARD LH (AY)
46	28284136	1	SUPPORT, BRACKET RH (AZ)
47	28284137	1	SUPPORT, BRACKET LH (AY)
48	28284107	1	PROTECTOR, DEFLECTOR
50	40422400		BOLT, HEXAGON SCREW
51	40422300		SCREW, HEXAGON SCREW
52	41013400		NUT, COMBI NUT
53	45065000	1	SWITCH, SWITCH (AZ)
54	28781207	1	SYMBOLS, SYMBOL PLATE (AZ)
55	28284371	1	PLATE, LARGE, CONTACT PLATE (AZ)
56	45060021	1	RELAY, AUXILIARY RELAY (AY)
57	45065000	1	SWITCH, SWITCH (AY)
58	28781207	1	SYMBOLS, SYMBOL PLATE (AY)
59	28284370	1	RETAINER, RETAINER (AZ)
60	38780381	2	ANGLE, RETAINER (AZ)
60	38780381	1	ANGLE, RETAINER (AY)
61	45728200		CIRCLIP, PIPE CLAMP
62	45087800	3	SOCKET/RECEPTACLE, SOCKET (AZ)
63	45025700	1	BOX, FUSE, FUSE RETAINER (AZ)
63	45025700	1	BOX, FUSE, FUSE RETAINER (AY)
64	45010086	1	FUSE, FUSE 40 AMP (AZ)
64	45010086	1	FUSE, FUSE 40 AMP (AY)
65	45060021	3	RELAY, AUXILIARY RELAY (AZ)
66	20400419	2	WASHER, WASHER
67	40425800	1	SCREW, HEXAGON SCREW
68	41087600	1	NUT, LOCK NUT

(AY) OPTIONAL EQUIPM ELECTRIC VERTICAL KNIFE, LEFT (AZ) OPTIONAL EQUIPM ELECTRIC VERTICAL KNIFE, RIGHT



1030 GRAIN HEADER

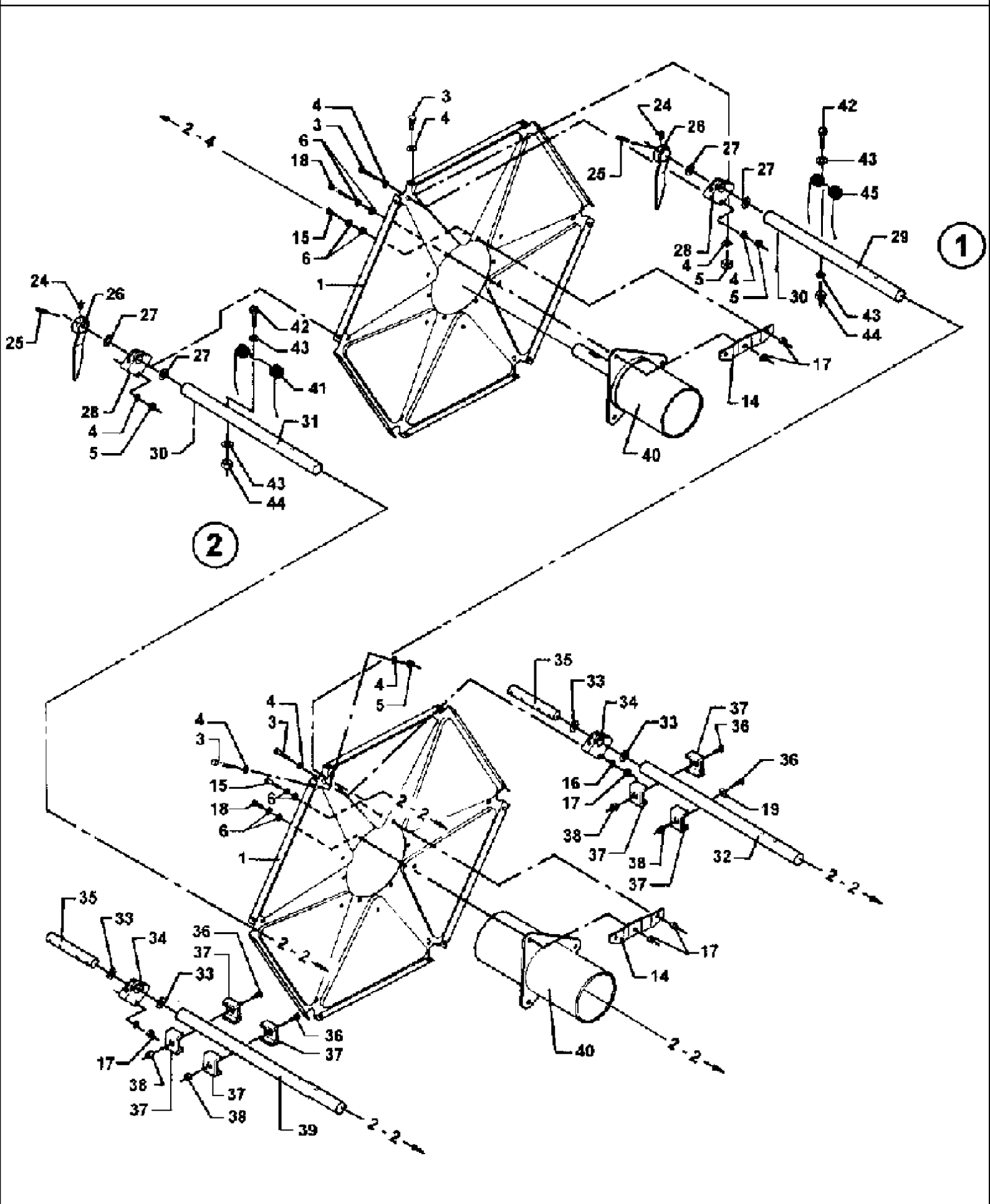
2-1 REEL - RIGHT HAND

сылка	Номер детали	Кол-во	Описание
1	28680240	2	SHEET ASSY., PLATE reel, +F.931664
3	40402700	AR	SCREW, hex,+F.931869
4	20400403	AR	WASHER, steel, +F.931869
5	41087400	AR	NUT, lock
6	20400413	AR	WASHER, +F.931503, DIA. 8.4/16X1.6
14	28660051	6	DETENT, CLAMP
15	40404700	AR	SCREW, hex
16	20400506	AR	SPACER, DIA. 8.5/20X2.5
17	41087500	AR	NUT, lock, +F.931503
18	40405000	AR	SCREW, hex
19	20400507	6	WASHER, (G3)
24	D40630900	6	SCREW, PIN threaded, T.924383
24	40632000	6	SCREW, PIN threaded, F.924384
25	42614300	6	SPLIT PIN/SAFETY PIN, tightening
26	28680107	6	CLAW, SPIKE reel, rh
27	20400586	AR	WASHER,
28	28680117	AR	CARRIER, BEARING,
29	28680178	3	SHAFT, reel, tine, I (S8) 12'
29	28680170	3	SHAFT, reel, tine, I (T7) 14'
29	28680168	3	SHAFT, reel, tine, I (S4) 16'
29	28680154	3	SHAFT, reel, tine, I, rh, (T8) 18'
29	28680145	3	SHAFT, reel, tine, I, (70) 20'-22'
30	41411100	AR	PIN, split
31	28680176	3	SHAFT, reel, tine, II, (S8) 12'
31	28680171	3	SHAFT, reel, tine, II, (T7) 14'
31	28680167	3	SHAFT, reel, tine, II, (S4) 16'
31	28680156	3	SHAFT, reel, tine, II, rh, (T8) 18'
31	28680141	3	SHAFT, reel, tine, r, II, (70) 20'-22'
32	28680142	3	SHAFT, reel, tine, I, L., (F4) 22'
32	28680147	3	SHAFT, reel, tine, I, le, (F3) 20'
32	28680153	3	SHAFT, reel, tine, I, lh, (T8) 18'
33	20400585	12	WASHER, (G3) 18'-20' and 22'
34	28680132	6	CARRIER, BEARING, (G3) 18'-20' and 22', DIA. 26.3
35	28680139	6	SHAFT, CROSS, PIN intermediate, (G3) 18'-20' and 22'
36	40426000	24	SCREW, hex, (G3) 18'-20' and 22'
37	28660035	42	BOW, (G3) 18'-20' and 22'
38	41087600	24	NUT, lock, (G3) 18'-20' and 22'
39	28680140	3	SHAFT, reel, tine, II, L, (F4) 22'
39	28680148	3	SHAFT, reel, tine, II, L, (F3) 20'
39	28680152	3	SHAFT, reel, tine, II, lh, (T8) 18'
40	28680179	1	TUBE, reel, 12', (S8) 12'
40	28680174	1	TUBE, reel, 14', (T7) 14'
40	28680166	1	TUBE, reel, 16', (S4) 16'
40	28680159	1	TUBE, reel, 18', (T8) 18'
40	28680151	1	TUBE, reel, 20', (F3) 20'

1030 GRAIN HEADER

2-1 REEL - RIGHT HAND

сылка	Номер детали	Кол-во	Описание
40	28680138	1	TUBE, reel, 22', (F4) 22'
41	28680130	AR	TINE, SPRING ring
42	40423900	AR	SCREW, hex
43	20400506	AR	SPACER, DIA. 8.5/20 x 2.5
44	41087500	AR	NUT, lock
45	28680131	3	TINE, SPRING ring



2

1

(F3) 20' (F4) 22' (G3) 18'-20' AND 22' (S4) 16' (S8) 12' (T7) 14' (T8) 18' (70) 20'-22'

1030 GRAIN HEADER

2-1(01) REEL - RIGHT HAND

сылка	Номер детали	Кол-во	Описание
1	28680240	2	SHEET ASSY., REEL PLATE +F.931664
3	40402700		SCREW, HEXAGON SCREW +F.931869
4	20400403		WASHER, STEEL WASHER +F.931869
5	41087400		NUT, LOCKNUT
6	20400413		WASHER, WASHER +F.931503, DIA. 8.4/16X1.6
14	28660051	6	DETENT, CLAMP
15	40404700		SCREW, HEXAGON SCREW
16	20400506		SPACER, SPACER DIA. 8.5/20X2.5
17	41087500		NUT, LOCK NUT +F.931503
18	40405000		SCREW, HEXAGON SCREW
19	20400507	6	WASHER, WASHER (G3)
24	D40630900	6	SCREW, THREADED PIN T.924383
24	40632000	6	SCREW, THREADED PIN F.924384
25	42614300	6	SPLIT PIN/SAFETY PIN, TIGHTENING PIN
26	28680107	6	CLAW, REEL SPIKE RH
27	20400586		WASHER, WASHER
28	28680117		CARRIER, BEARING, BEARING
29	28680178	3	SHAFT, REEL TINE BAR I (S8)
29	28680170	3	SHAFT, REEL TINE BAR I (T7)
29	28680168	3	SHAFT, REEL TINE BAR I (S4)
29	28680154	3	SHAFT, REEL TINE BAR I RH (T8)
29	28680145	3	SHAFT, REEL TINE BAR I (70)
30	41411100		PIN, SPLIT PIN
31	28680176	3	SHAFT, REEL TINE BAR II (S8)
31	28680171	3	SHAFT, REEL TINE BAR II (T7)
31	28680167	3	SHAFT, REEL TINE BAR II (S4)
31	28680156	3	SHAFT, REEL TINE BAR II RH (T8)
31	28680141	3	SHAFT, REEL TINE BAR R. II (70)
32	28680142	3	SHAFT, REEL TINE BAR I, L. (F4)
32	28680147	3	SHAFT, REEL TINE BAR I, LE (F3)
32	28680153	3	SHAFT, REEL TINE BAR I LH (T8)
33	20400585	12	WASHER, WASHER (G3)
34	28680132	6	CARRIER, BEARING, BEARING (G3), DIA. 26.3
35	28680139	6	SHAFT, CROSS, INTERMEDIATE PIN (G3)
36	40426000	24	SCREW, HEXAGON SCREW (G3)
37	28660035	42	BOW, BOW (G3)
38	41087600	24	NUT, LOCK NUT (G3)
39	28680140	3	SHAFT, REEL TINE BAR II, L (F4)
39	28680148	3	SHAFT, REEL TINE BAR II, L (F3)
39	28680152	3	SHAFT, REEL TINE BAR II LH (T8)
40	28680179	1	TUBE, REEL PIPE 12' (S8)
40	28680174	1	TUBE, REEL PIPE 14' (T7)
40	28680166	1	TUBE, REEL PIPE 16' (S4)
40	28680159	1	TUBE, REEL PIPE 18' (T8)
40	28680151	1	TUBE, REEL PIPE 20' (F3)

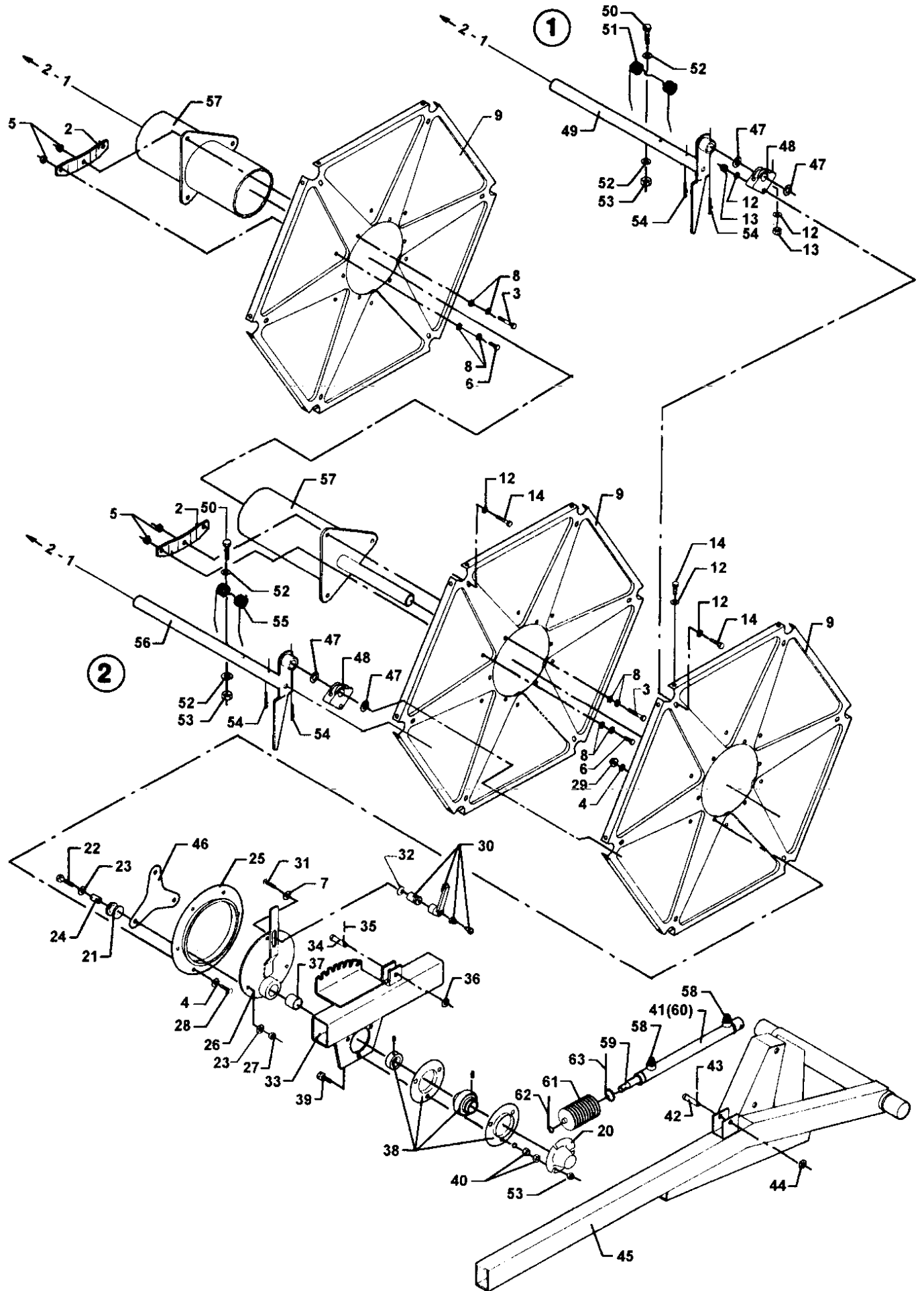
(F3) 20' (F4) 22' (G3) 18'-20' AND 22' (S4) 16' (S8) 12' (T7) 14' (T8) 18' (70) 20'-22'

1030 GRAIN HEADER

2-1(01) REEL - RIGHT HAND

сылка	Номер детали	Кол-во	Описание
40	28680138	1	TUBE, REEL PIPE 22' (F4)
41	28680130		TINE, REEL SPRING
42	40423900		SCREW, HEXAGON SCREW
43	20400506		SPACER, SPACER DIA. 8.5/20X2.5
44	41087500		NUT, LOCK NUT
45	28680131	3	TINE, REEL SPRING

(F3) 20' (F4) 22' (G3) 18'-20' AND 22' (S4) 16' (S8) 12' (T7) 14' (T8) 18' (70) 20'-22'



1030 GRAIN HEADER

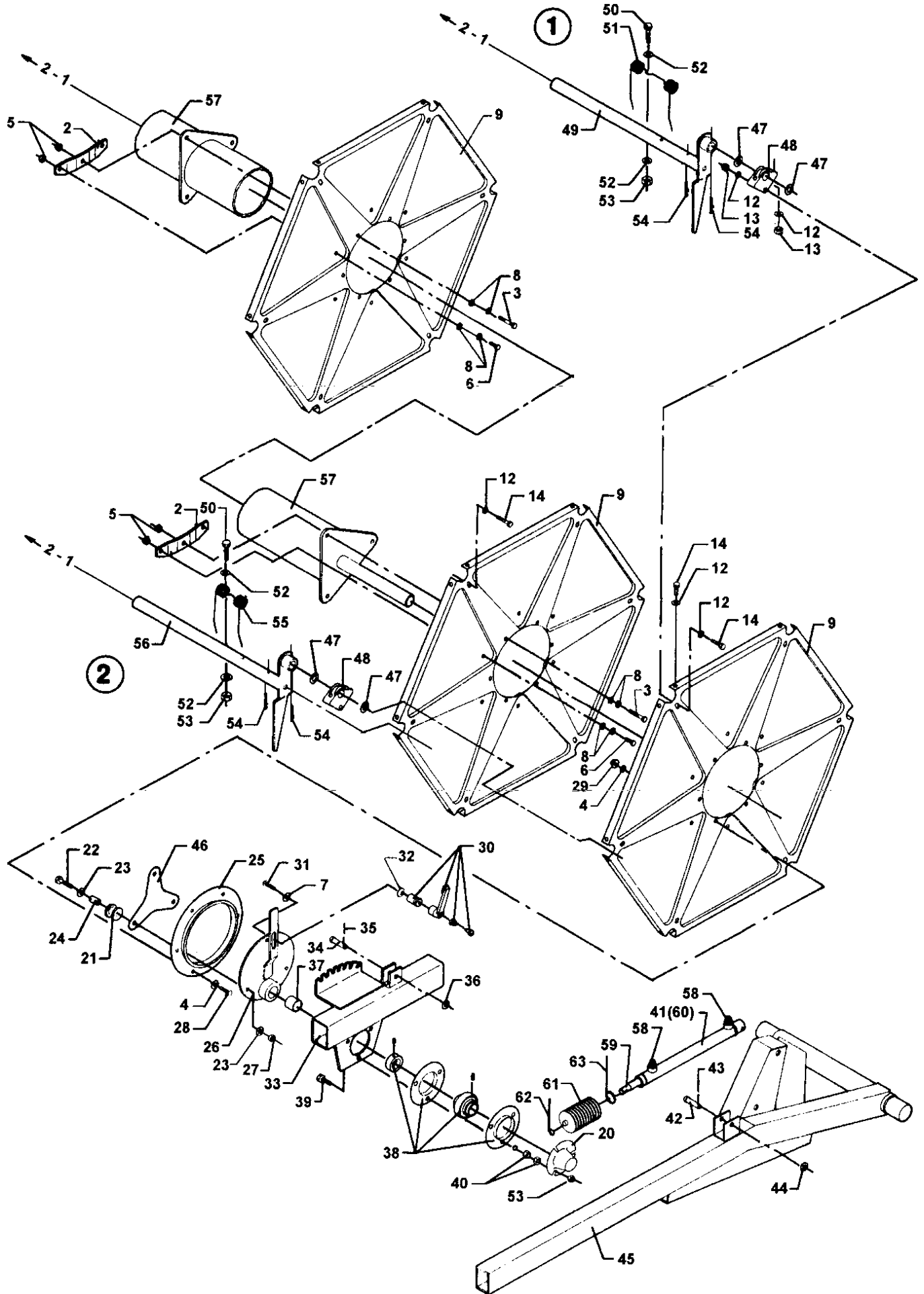
2-2 REEL - LEFT HAND

сылка	Номер детали	Кол-во	Описание
2	28660051	6	DETENT, CLAMP
3	40405000	AR	SCREW, hex
4	20400506	AR	SPACER, DIA. 8.5/20X2.5
5	41087500	AR	NUT, lock, +F.931503
6	40404700	AR	SCREW, hex
7	20400518	1	SPACER, WASHER
8	20400413	AR	WASHER, +F.931503, DIA8.4/16X1.6
9	28680240	3	SHEET ASSY., PLATE reel, +F.931664
12	20400403	AR	WASHER, steel, +F.931869
13	41087400	AR	NUT, lock
14	40402700	AR	SCREW, hex, +F.931869
20	28761977	1	COVER,
21	28660005	3	ROLLER, guide
22	40426000	3	SCREW, hex
23	20400416	3	WASHER, DIA.10.5/30X2.5
24	28660143	3	BUSHING,
25	28660036	1	FLANGE, RING guide
26	28680097	1	PLATE ASSY., eccentric, INC.POS.37
27	41087600	3	NUT, lock, +F.52265
28	120104	6	BOLT, Hex, M8 x 20, 8.8, +F.931313
29	41087500	6	NUT, lock, +F.931313
30	43387500	1	LEVER, tightening
31	40070100	1	SCREW,
32	20400426	1	WASHER, DIA. 13/24X2.5
33	28680054	1	BRACKET, PART bearing, left
34	28280382	1	SPLIT PIN/SAFETY PIN,
35	41408800	1	PIN, LARGE, split
36	20400505	1	SPACER, WASHER
37	43338200	1	BUSHING, lining, DIA. 35/39X3
38	41707800	1	HOUSING, BEARING, flange
39	40407800	3	SCREW, hex
40	41010800	3	NUT, hex
41	45100028	1	JACK BODY, REEL cylinder, DIA. 25/16
42	28280383	1	PIN,
43	41408800	1	PIN, LARGE, split
44	20400471	1	WASHER, DIA. 10.5/20X2
45	38283301	1	FRAME, REEL left, (E4) 12'-14-16-18 and 20'
45	38283817	1	ARM, REEL frame, left (F4) 22'
46	28680120	1	PLATE, eccentric
47	20400586	AR	WASHER,
48	28680117	AR	CARRIER, BEARING,
49	28680178	3	SHAFT, reel, tine, l, (S8) 12'
49	28680170	3	SHAFT, reel, tine, l, (T7) 14'
49	28680168	3	SHAFT, reel, tine, l, (S4) 16'
49	28680153	3	SHAFT, reel, tine, l, lh, (T8) 18'

1030 GRAIN HEADER

2-2 REEL - LEFT HAND

сылка	Номер детали	Кол-во	Описание
49	28680147	3	SHAFT, reel, tine, I, le, (F3) 20'
49	28680142	3	SHAFT, reel, tine, I, L., (F4) 22'
50	40423900	AR	SCREW, hex
51	28680130	AR	TINE, SPRING reel
52	20400506	AR	SPACER, DIA. 8.5/20X2.5
53	41087500	AR	NUT, lock
54	41411100	AR	PIN, split
55	28680131	3	TINE, SPRING reel
56	28680176	3	SHAFT, reel, tine, II, (S8) 12'
56	28680171	3	SHAFT, reel, tine, II, (T7) 14'
56	28680167	3	SHAFT, reel, tine, II, (S4) 16'
56	28680152	3	SHAFT, reel, tine, II, LH, (T8) 18'
56	28680148	3	SHAFT, reel, tine, II, L, (F3) 20'
56	28680140	3	SHAFT, reel, tine, II, L, (F4) 22'
57	28680179	1	TUBE, reel, 12', (S8), 12'
57	28680174	1	TUBE, reel, 14', (T7) 14'
57	28680166	1	TUBE, reel, 16', (S4) 16'
57	28680159	1	TUBE, reel, 18', (T8) 18'
57	28680151	1	TUBE, reel, 20', (F3) 20'
57	28680138	1	TUBE, reel, 22', (F4) 22'
58	45250000	2	FITTING, Pacoma
58	D45252800	2	CONNECTION, PPT
59	45100021	1	ROD, PISTON, Pacoma
60	45100080	1	KIT, GASKET, Pacoma
60	45110020	1	PACKAGE, SEALS, PPT
60	45110084	1	PACKAGE, SEALS, Serta
61	28281626	1	BELLOWS, rubber, +F.926971
62	45050038	1	CLAMP, +F.926971
63	45050037	1	CLAMP, RETAINER, +F.926971, 3,6X203



1030 GRAIN HEADER

2-2(01) REEL - LEFT HAND

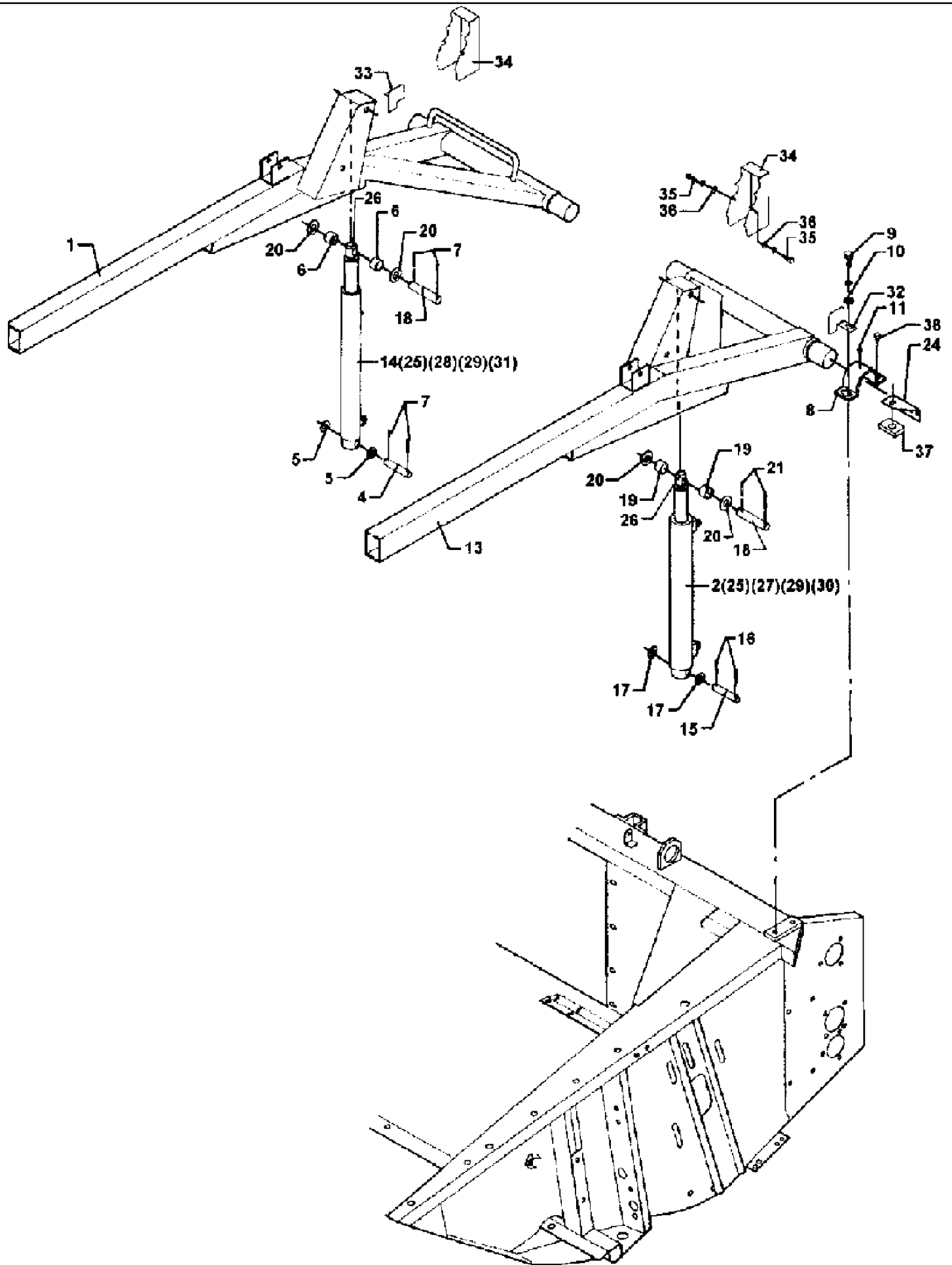
сылка	Номер детали	Кол-во	Описание
2	28660051	6	DETENT, CLAMP
3	40405000		SCREW, HEXAGON SCREW
4	20400506		SPACER, SPACER DIA. 8.5/20X2.5
5	41087500		NUT, LOCK NUT +F.931503
6	40404700		SCREW, HEXAGON SCREW
7	20400518	1	SPACER, WASHER
8	20400413		WASHER, WASHER +F.931503, DIA8.4/16X1.6
9	28680240	3	SHEET ASSY., REEL PLATE +F.931664
12	20400403		WASHER, STEEL WASHER +F.931869
13	41087400		NUT, LOCK NUT
14	40402700		SCREW, HEXAGON SCREW +F.931869
20	28761977	1	COVER, COVER
21	28660005	3	ROLLER, GUIDE ROLLER
22	40426000	3	SCREW, HEXAGON SCREW
23	20400416	3	WASHER, WASHER DIA.10.5/30X2.5
24	28660143	3	BUSHING, BUSH
25	28660036	1	FLANGE, GUIDE RING
26	28680097	1	PLATE ASSY., ECCENTRIC PLATE INC.POS.37
27	41087600	3	NUT, LOCK NUT +F.52265
28	120104	6	BOLT, Hex, M8 x 20, 8.8, +F.931313
29	41087500	6	NUT, LOCK NUT +F.931313
30	43387500	1	LEVER, TIGHTENING LEVER
31	40070100	1	SCREW, SCREW
32	20400426	1	WASHER, WASHER DIA. 13/24X2.5
33	28680054	1	BRACKET, BEARING PART LEFT
34	28280382	1	SPLIT PIN/SAFETY PIN, PIN
35	41408800	1	PIN, LARGE, SPLIT PIN
36	20400505	1	SPACER, WASHER
37	43338200	1	BUSHING, LINING DIA. 35/39X3
38	41707800	1	HOUSING, BEARING, FLANGE BEARING
39	40407800	3	SCREW, HEXAGON SCREW
40	41010800	3	NUT, HEXAGON NUT
41	45100028	1	JACK BODY, REEL CYLINDER DIA. 25/16
42	28280383	1	PIN, PIN
43	41408800	1	PIN, LARGE, SPLIT PIN
44	20400471	1	WASHER, WASHER DIA. 10.5/20X2
45	38283301	1	FRAME, REEL FRAME LEFT (E4)
45	38285025	1	ARM ASSY., REEL FRAME LEFT (F4)
46	28680120	1	PLATE, ECCENTRIC PLATE
47	20400586		WASHER, WASHER
48	28680117		CARRIER, BEARING, BEARING
49	28680178	3	SHAFT, REEL TINE BAR I (S8)
49	28680170	3	SHAFT, REEL TINE BAR I (T7)
49	28680168	3	SHAFT, REEL TINE BAR I (S4)
49	28680153	3	SHAFT, REEL TINE BAR I LH (T8)

(E4) 12'-14-16-18 AND 20' (F3) 20' (F4) 22' (S4) 16' (S8) 12' (T7) 14' (T8) 18'

1030 GRAIN HEADER

2-2(01) REEL - LEFT HAND

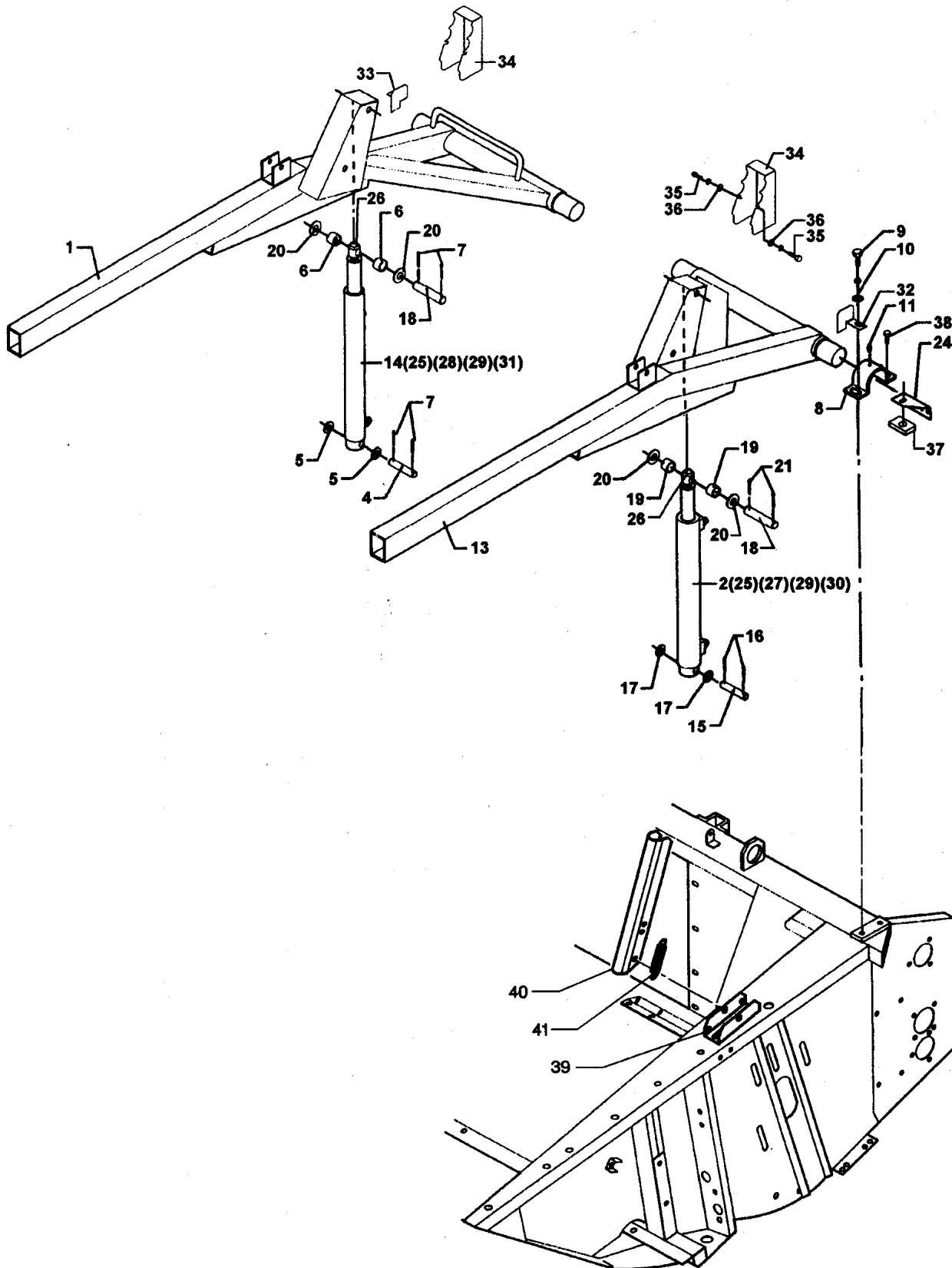
сылка	Номер детали	Кол-во	Описание
49	28680147	3	SHAFT, REEL TINE BAR I, LE (F3)
49	28680142	3	SHAFT, REEL TINE BAR I, L. (F4)
50	40423900		SCREW, HEXAGON SCREW
51	28680130		TINE, REEL SPRING
52	20400506		SPACER, SPACER DIA. 8.5/20X2.5
53	41087500		NUT, LOCK NUT
54	41411100		PIN, SPLIT PIN
55	28680131	3	TINE, REEL SPRING
56	28680176	3	SHAFT, REEL TINE BAR II (S8)
56	28680171	3	SHAFT, REEL TINE BAR II (T7)
56	28680167	3	SHAFT, REEL TINE BAR II (S4)
56	28680152	3	SHAFT, REEL TINE BAR II LH (T8)
56	28680148	3	SHAFT, REEL TINE BAR II, L (F3)
56	28680140	3	SHAFT, REEL TINE BAR II, L (F4)
57	28680179	1	TUBE, REEL PIPE 12' (S8)
57	28680174	1	TUBE, REEL PIPE 14' (T7)
57	28680166	1	TUBE, REEL PIPE 16' (S4)
57	28680159	1	TUBE, REEL PIPE 18' (T8)
57	28680151	1	TUBE, REEL PIPE 20' (F3)
57	28680138	1	TUBE, REEL PIPE 22' (F4)
58	45250000	2	FITTING, CONNECTOR PACOMA
58	D45252800	2	CONNECTION, CONNECTOR PPT
59	45100021	1	ROD, PISTON, PISTON ROD PACOMA
60	45100080	1	KIT, GASKET, SEAL KIT PACOMA
60	45110020	1	PACKAGE, SEALS, SEAL KIT PPT
60	45110084	1	PACKAGE, SEALS, SEAL KIT SERTA
61	28281626	1	BELLOWS, RUBBER BELLOWS +F.926971
62	45050038	1	CLAMP, +F.926971
63	45050037	1	CLAMP, RETAINER +F.926971, 3,6X203
			(E4) 12'-14-16-18 AND 20' (F3) 20' (F4) 22' (S4) 16' (S8) 12' (T7) 14' (T8) 18'



1030 GRAIN HEADER

2-3 REEL SUSPENSION AND HYDRAULIC CYLINDERS

сылка	Номер детали	Кол-во	Описание
1	38283302	1	FRAME, REEL right, (E4) 12'-14-16-18 and 20'
1	38283816	1	ARM, FRAME reel, right, (F4) 22'
2	45100066	1	CYLINDER, REEL DIA.35
4	28280236	1	SPLIT PIN/SAFETY PIN,
5	20400518	2	SPACER, WASHER
6	28751140	2	BUSHING,
7	41408800	4	PIN, LARGE, split
8	38283300	2	CLAMP BRACKET, SHELL bearing
9	40410800	2	SCREW, hex
10	20400424	2	WASHER,
11	43001500	2	NIPPLE, LUBE,
13	38283301	1	FRAME, REEL left, (E4) 12'-14-16-18 and 20'
13	38283817	1	ARM, REEL left, (F4) 22'
14	45100067	1	CYLINDER, REEL, DIA. 25
15	28280236	1	SPLIT PIN/SAFETY PIN,
16	41408800	2	PIN, LARGE, split
17	20400518	2	SPACER, WASHER
18	28280237	2	SPLIT PIN/SAFETY PIN,
19	28751140	2	BUSHING,
20	20400520	4	SPACER,
21	41408800	4	PIN, LARGE, split
24	38283251	1	BRACKET, RETAINER guard
25	41042700	2	NUT, hex, Pacoma
26	45100044	2	HEAD, PISTON, Pacoma
27	45100016	1	ROD, PISTON, Pacoma
28	45100017	1	ROD, PISTON, Pacoma
29	D45252800	3	CONNECTION,
30	45100031	1	KIT, GASKET, Pacoma
30	45110030	1	PACKAGE, SEALS, PPT
30	45110089	1	PACKAGE, SEALS, Serta
31	45100032	1	KIT, GASKET, Pacoma
31	45110022	1	PACKAGE, SEALS, PPT
31	45110090	1	PACKAGE, SEALS, Serta
32	38680025	1	ANGLE, ELBOW, lh, F.926971
33	38680024	1	ANGLE, ELBOW, rh, F.926971
34	38281518	2	PROTECTOR, COVER, F.926971
35	40402400	4	SCREW, hex, F.926971
36	20400404	4	WASHER, F.926971
37	28283835	2	SUPPORT, dog, +F.928659
38	40410900	2	SCREW, hex, +F.928659

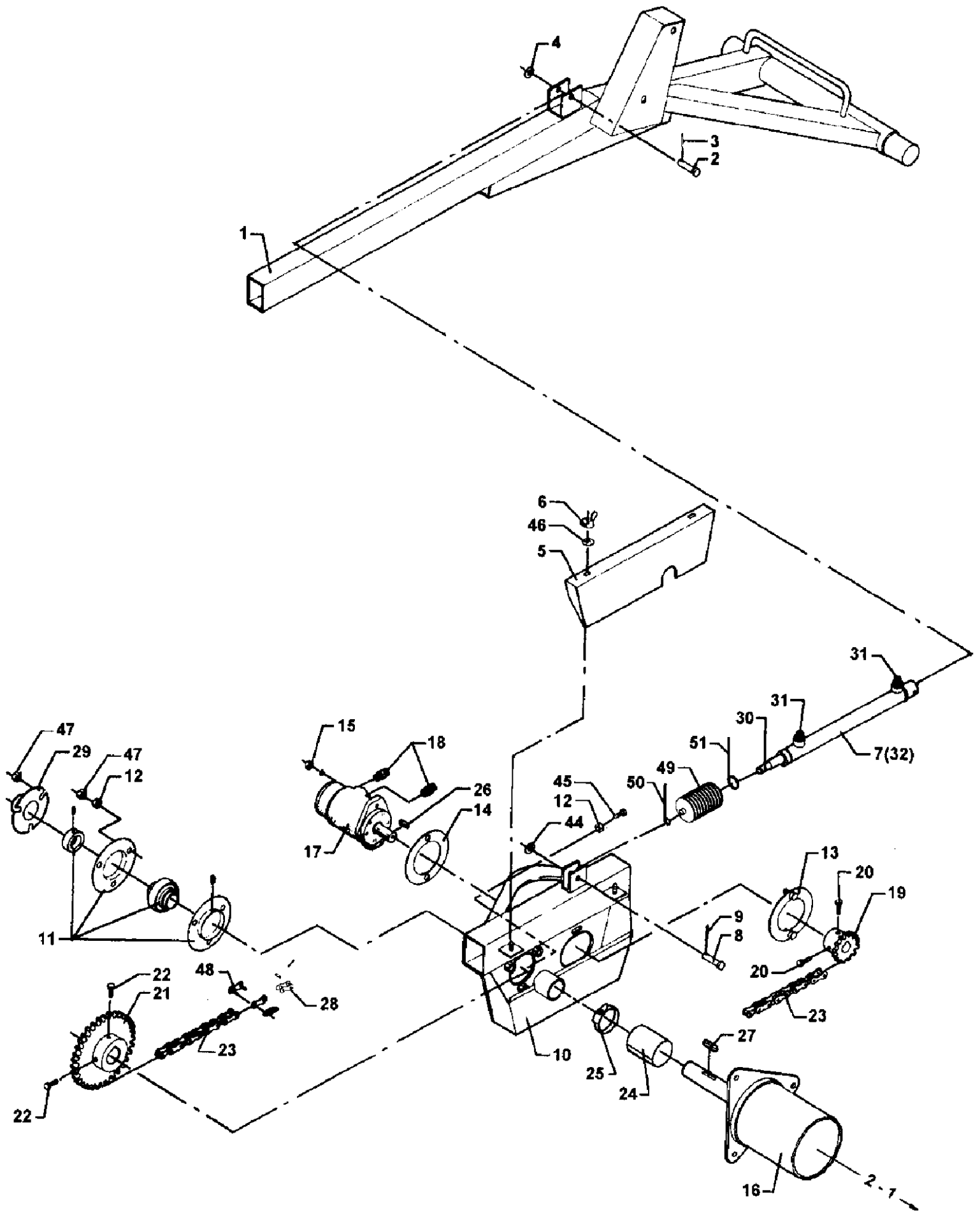


1030 GRAIN HEADER

2-3(01) REEL SUSPENSION AND HYDRAULIC CYLINDERS

сылка	Номер детали	Кол-во	Описание
1	38283302	1	FRAME, REEL FRAME RIGHT (E4)
1	38283816	1	ARM, REEL FRAME RIGHT (F4)
2	45100066	1	CYLINDER, REEL CYLINDER DIA.35
4	28280236	1	SPLIT PIN/SAFETY PIN, PIN
5	20400518	2	SPACER, WASHER
6	28751140	2	BUSHING, SPACER BUSH
7	41408800	4	PIN, LARGE, SPLIT PIN
8	38283300	2	CLAMP BRACKET, BEARING SHELL
9	40410800	2	SCREW, HEXAGON SCREW
10	20400424	2	WASHER, WASHER
11	43001500	2	NIPPLE, LUBE, GREASE NIPPLE
13	38283301	1	FRAME, REEL FRAME LEFT (E4)
13	38283817	1	ARM, REEL FRAME LEFT (F4)
14	45100067	1	CYLINDER, REEL CYLINDER DIA. 25
15	28280236	1	SPLIT PIN/SAFETY PIN, PIN
16	41408800	2	PIN, LARGE, SPLIT PIN
17	20400518	2	SPACER, WASHER
18	28280237	2	SPLIT PIN/SAFETY PIN, PIN
19	28751140	2	BUSHING, SPACER BUSH
20	20400520	4	SPACER, SPACER
21	41408800	4	PIN, LARGE, SPLIT PIN
24	38283251	1	BRACKET, GUARD RETAINER
25	41042700	2	NUT, HEXAGON NUT PACOMA
26	45100044	2	HEAD, PISTON HEAD PACOMA
27	45100016	1	ROD, PISTON, PISTON ROD PACOMA
28	45100017	1	ROD, PISTON, PISTON ROD PACOMA
29	D45252800	3	CONNECTION, CONNECTOR
30	45100031	1	KIT, GASKET, GASKET KIT PACOMA
30	45110030	1	PACKAGE, SEALS, SEAL KIT PPT
30	45110089	1	PACKAGE, SEALS, SEAL KIT SERTA
31	45100032	1	KIT, GASKET, SEAL KIT PACOMA
31	45110022	1	PACKAGE, SEALS, SEAL KIT PPT
31	45110090	1	PACKAGE, SEALS, SEAL KIT SERTA
32	38680025	1	ANGLE, ELBOW, LH F.926971
33	38680024	1	ANGLE, ELBOW, RH F.926971
34	38281518	2	PROTECTOR, COVER GUARD F.926971
35	40402400	4	SCREW, HEXAGON SCREW F.926971
36	20400404	4	WASHER, WASHER F.926971
37	28283835	2	SUPPORT, DOG +F.928659
38	40410900	2	SCREW, HEXAGON SCREW +F.928659
39	28685027	1	CONSOLE,
40	28685015	1	STAND,
41	28710853	1	SPRING,

(E4) 12'-14-16-18- AND 20' (F4) 22'



1030 GRAIN HEADER

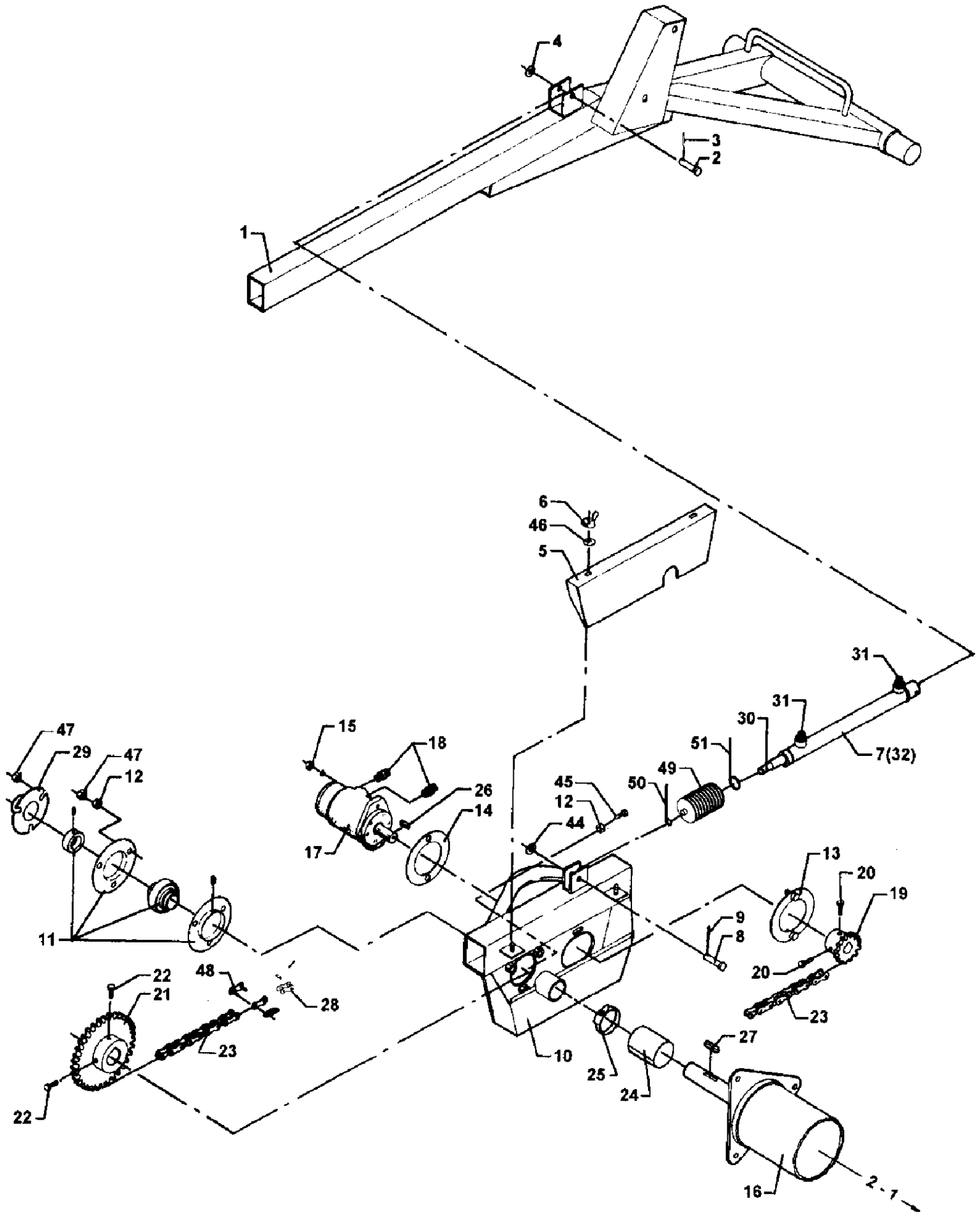
2-4 REEL SUSPENSION AND HYDRAULIC MOTOR

сылка	Номер детали	Кол-во	Описание
1	38283302	1	FRAME, FRAME reel, right, (E4) 12'-14-16-18 and 20'
1	38283816	1	ARM, FRAME reel, right, (F4) 22'
2	28280383	1	PIN,
3	41408800	1	PIN, LARGE, split
4	20400471	1	WASHER, DIA. 10.5/20X2
5	28280046	1	SHAFT, DRIVE, cover
6	41057100	2	NUT, WING,
7	45100027	1	JACK BODY, CYLINDER reel, DIA. 32/20
8	28280382	1	SPLIT PIN/SAFETY PIN,
9	41408800	1	PIN, LARGE, split
10	28680055	1	SUPPORT, PIECE bearing
11	41707800	1	HOUSING, BEARING, FLANGE
12	41010800	3	NUT, hex
13	28650018	1	PLATE, sealing, 2
14	28650101	1	PLATE, sealing
15	337475	2	NUT, M12, CI 10,
16	28680179	1	TUBE, reel, 12', (S8) 12'
16	28680174	1	TUBE, reel, 14', (T7) 14'
16	28680166	1	TUBE, reel, 16', (S4) 16'
16	28680159	1	TUBE, reel, 18', (T8) 18'
16	28680151	1	TUBE, reel, 20', (F3) 20'
16	28680138	1	TUBE, reel, 22', (F4) 22'
17	45120700	1	MOTOR, HYDRAULIC, orbit
18	D45250700	2	CONNECTOR,
19	28650023	1	DRIVE, chain, 5/8"-13T
20	120104	2	BOLT, Hex, M8 x 20, 8.8,
21	28680013	1	DRIVE SPROCKET,
22	40405100	2	SCREW, hex
23	42325700	1	CHAIN (AGRICULTURE), roller
24	28680087	1	CONDUIT, protecting
25	45728000	1	CLIP,
26	43103400	1	KEY,
27	43103500	1	KEY,
28	42363200	1	LINK, CHAIN, offset
29	28761977	1	COVER,
30	45100022	1	ROD, PISTON, Pacoma
31	45250000	2	FITTING, Pacoma
31	D45252800	2	CONNECTION, PPT
32	45100070	1	KIT, GASKET, Pacoma
32	45110019	1	PACKAGE, SEALS, PPT
32	45110083	1	PACKAGE, SEALS, Serta
44	20400505	1	SPACER, WASHER
45	40408400	1	SCREW, hex
46	20400414	2	WASHER, DIA.8.5/24.5X3
47	41087500	6	NUT, lock

1030 GRAIN HEADER

2-4 REEL SUSPENSION AND HYDRAULIC MOTOR

сылка	Номер детали	Кол-во	Описание
48	42363100	1	LINK, JOINT
49	28281626	1	BELLOWS, rubber, +F.926971
50	45050038	AR	CLAMP, +F.926971
51	45050038	1	CLAMP, retainer, +F.926971, 3,6X203



(E4) 12'-14-16-18 AND 20' (F3) 20' (F4) 22' (S4) 16' (S8) 12' (T7) 14' (T8) 18'

1030 GRAIN HEADER

2-4(01) REEL SUSPENSION AND HYDRAULIC MOTOR

сылка	Номер детали	Кол-во	Описание
1	38283302	1	FRAME, REEL FRAME RIGHT (E4)
1	38283816	1	ARM, REEL FRAME RIGHT (F4)
2	28280383	1	PIN, PIN
3	41408800	1	PIN, LARGE, SPLIT PIN
4	20400471	1	WASHER, WASHER DIA. 10.5/20X2
5	28280046	1	SHAFT, DRIVE, COVER
6	41057100	2	NUT, WING, WING NUT
7	45100027	1	JACK BODY, REEL CYLINDER DIA. 32/20
8	28280382	1	SPLIT PIN/SAFETY PIN, PIN
9	41408800	1	PIN, LARGE, SPLIT PIN
10	28680055	1	SUPPORT, BEARING PIECE
11	41707800	1	HOUSING, BEARING, FLANGE BEARING
12	41010800	3	NUT, HEXAGON NUT
13	28650018	1	PLATE, SEALING PLATE 2
14	28650101	1	PLATE, SEALING PLATE
15	337475	2	NUT, M12, CI 10,
16	28680179	1	TUBE, REEL PIPE 12' (S8)
16	28680174	1	TUBE, REEL PIPE 14' (T7)
16	28680166	1	TUBE, REEL PIPE 16' (S4)
16	28680159	1	TUBE, REEL PIPE 18' (T8)
16	28680151	1	TUBE, REEL PIPE 20' (F3)
16	28680138	1	TUBE, REEL PIPE 22' (F4)
17	45120700	1	MOTOR, HYDRAULIC, ORBIT MOTOR
18	D45250700	2	CONNECTOR, CONNECTOR
19	28650023	1	DRIVE, CHAIN DRIVE 5/8"-13T
20	120104	2	BOLT, Hex, M8 x 20, 8.8,
21	28680013	1	DRIVE SPROCKET, SPROCKET
22	40405100	2	SCREW, HEXAGON SCREW
23	42325700	1	CHAIN (AGRICULTURE), ROLLER CHAIN
24	28680087	1	CONDUIT, PROTECTING TUBE
25	45728000	1	CLIP, CLIP
26	43103400	1	KEY, KEY
27	43103500	1	KEY, KEY
28	42363200	1	LINK, CHAIN, OFFSET LINK
29	28761977	1	COVER, COVER
30	45100022	1	ROD, PISTON, PISTON ROD PACOMA
31	45250000	2	FITTING, CONNECTOR PACOMA
31	D45252800	2	CONNECTION, CONNECTOR PPT
32	45100070	1	KIT, GASKET, SEAL KIT PACOMA
32	45110019	1	PACKAGE, SEALS, SEAL KIT PPT
32	45110083	1	PACKAGE, SEALS, SEAL KIT SERTA
44	20400505	1	SPACER, WASHER
45	40408400	1	SCREW, HEXAGON SCREW
46	20400414	2	WASHER, WASHER DIA.8.5/24.5X3
47	41087500	6	NUT, LOCK NUT

(E4) 12'-14-16-18 AND 20' (F3) 20' (F4) 22' (S4) 16' (S8) 12' (T7) 14' (T8) 18'

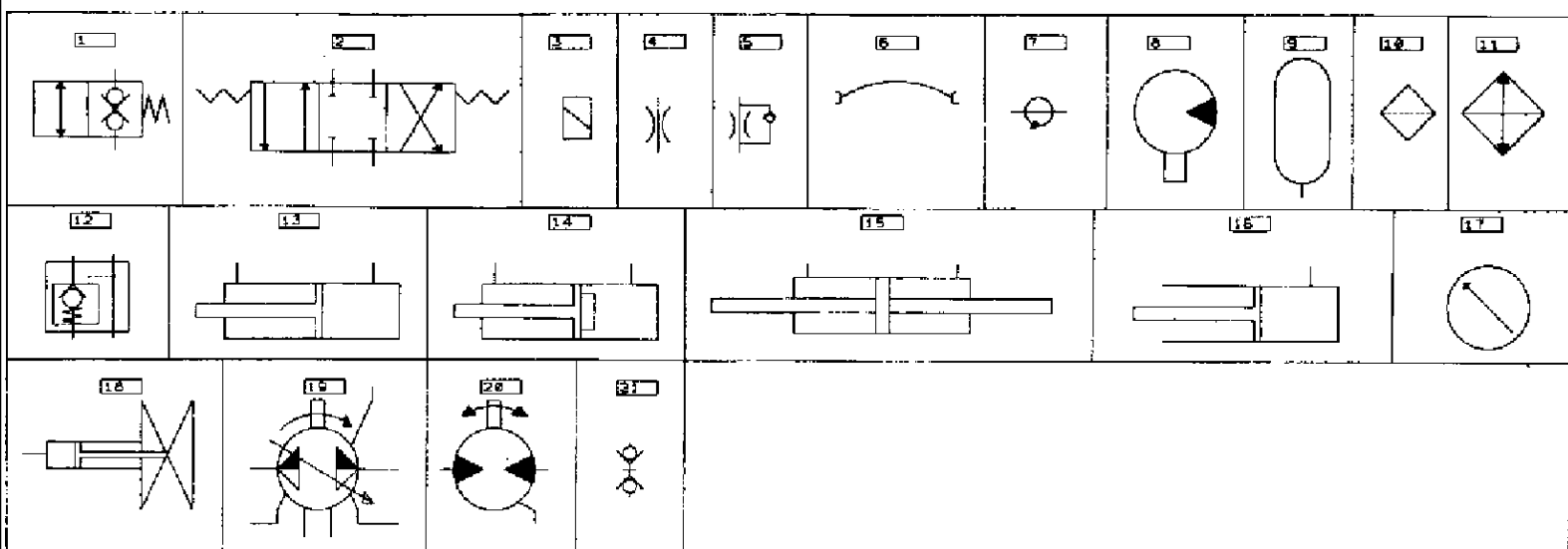
1030 GRAIN HEADER

2-4(01) REEL SUSPENSION AND HYDRAULIC MOTOR

сылка	Номер детали	Кол-во	Описание
48	42363100	1	LINK, JOINT LINK
49	28281626	1	BELLOWS, RUBBER BELLOWS +F.926971
50	45050038		CLAMP, +F.926971
51	45050038	1	CLAMP, RETAINER +F.926971, 3,6X203

(E4) 12'-14-16-18 AND 20' (F3) 20' (F4) 22' (S4) 16' (S8) 12' (T7) 14' (T8) 18'

3-1 KEY TO SIGNATURES



- 1 = 2/2 VENTIL
- 2 = 4/3 VENTIL
- 3 = MAGNETSPOLE
- 4 = DROVLESKIVE
- 5 = DROVLESKIVE EN VEJ
- 6 = HYDR. SLANGE
- 7 = DREJEFORBINDELSE
- 8 = HYDR. MOTOR
- 9 = AKKUMULATOR
- 10 = OLIEFILTER
- 11 = KØLER
- 12 = KONTRAVENTIL
- 13 = DOBBELTV. CYLINDER
- 14 = DOBBELTV. CYLINDER M. BREMSE
- 15 = STYRE CYLINDER
- 16 = ENKELTVIRKENDE CYLINDER
- 17 = MANOMETER
- 18 = CYLINDERVARIATOR
- 19 = FREMDRIFTSPUMPE
- 20 = FREMDRIFTSMOTOR
- 21 = LYNKØBLING

- VALVE
- VALVE
- MAGNETIC COIL
- THROTTLE WASHER
- THROTTLE WASHER
- HYDR. HOSE
- CLUTCH
- HYDR. MOTOR
- ACCUMULATOR
- FILTER
- RADIATOR
- NON-RETURN VALVE
- HYDR. CYLINDER
- HYDR. CYLINDER
- STEERING CYLINDER
- HYDR. CYLINDER
- PRESSURE GAUGE
- SELECTOR MFL
- HYDR. PUMP
- HYDR. MOTOR
- HYDR. COUPLING

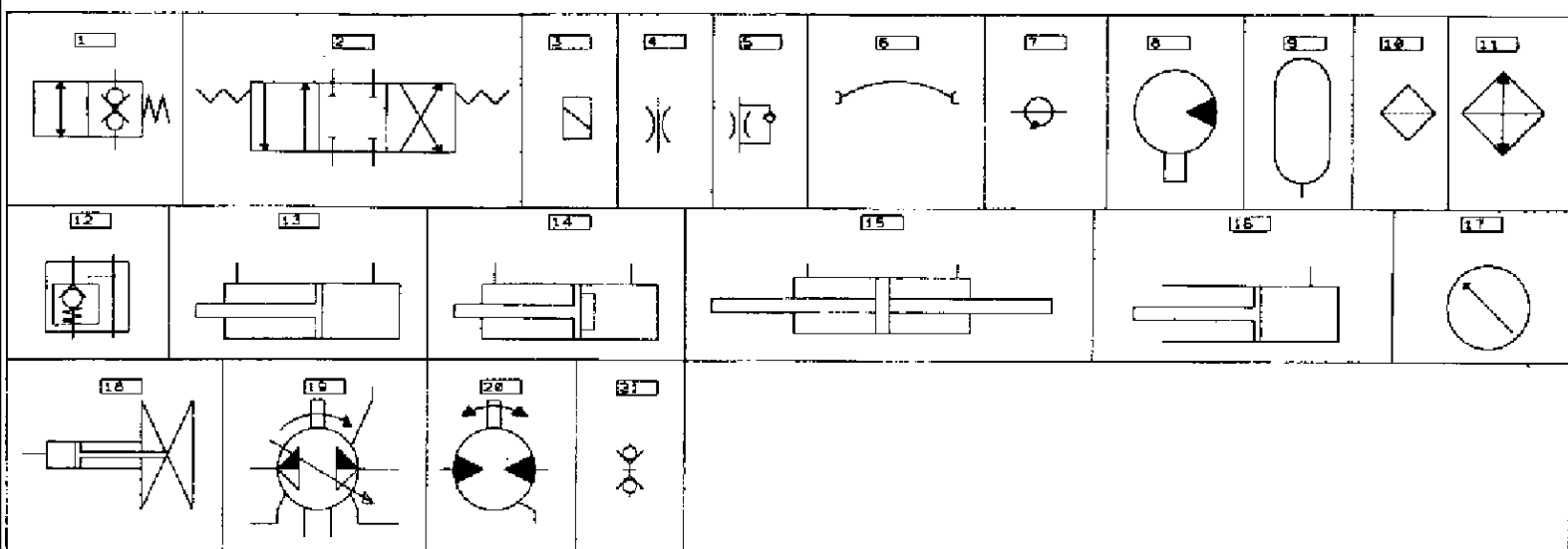
- VENTIL
- VENTIL
- MAGNETSPULE
- DROSSELSCHIEBE
- DROSSELSCHIEBE
- HYDRSCHLAUCH
- KUPPLUNG
- HYDRMOTOR
- SPEICHER
- FILTER
- KÜHLER
- RÜCKSCHLAGVENTIL
- ZYLINDER
- ZYLINDER
- FÜHRUNGSWALZE
- ZYLINDER
- HANDMETER
- VARIATOR
- PUMPE
- HYDRMOTOR
- SCHNELLKUPPLUNG

- VALVE
- VALVE
- BOBINE
- RONDELLE RENIFLANTE
- RONDELLE RENIFLANTE
- DURITE
- EMBAYGE
- MOTEUR HYDR
- ACCUMULATEUR D'AZUT
- FILTRE
- RADIATEUR
- CLAPET DE NON-RETOUR
- VERIN HYDR
- VERIN HYDR
- VERIN DE DIRECT
- VERIN HYDR
- MANOMETRE
- VARIATEUR
- POMPE HYDR
- MOTOR HYDR
- RACCORD RAPIDE

1030 GRAIN HEADER

3-1 KEY TO SIGNATURES

сылка	Номер детали	Кол-во	Описание



- 1 = 2/2 VENTIL
- 2 = 4/3 VENTIL
- 3 = MAGNETSPOLE
- 4 = DROVLESKIVE
- 5 = DROVLESKIVE EN VEJ
- 6 = HYDR. SLANGE
- 7 = DREJEFORBINDELSE
- 8 = HYDR. MOTOR
- 9 = AKKUMULATOR
- 10 = OLIEFILTER
- 11 = KØLER
- 12 = KONTRAVENTIL
- 13 = DOBBELTV. CYLINDER
- 14 = DOBBELTV. CYLINDER M. BREMSE
- 15 = STYRE CYLINDER
- 16 = ENKELTVIRKENDE CYLINDER
- 17 = MANOMETER
- 18 = CYLINDERVARIATOR
- 19 = FREMDRIFTSPUMPE
- 20 = FREMDRIFTSMOTOR
- 21 = LYNKØBLING

- VALVE
- VALVE
- MAGNETIC COIL
- THROTTLE WASHER
- THROTTLE WASHER
- HYDR. HOSE
- CLUTCH
- HYDR. MOTOR
- ACCUMULATOR
- FILTER
- RADIATOR
- NON-RETURN VALVE
- HYDR. CYLINDER
- HYDR. CYLINDER
- STEERING CYLINDER
- HYDR. CYLINDER
- PRESSURE GAUGE
- SELECTOR MFL
- HYDR. PUMP
- HYDR. MOTOR
- HYDR. COUPLING

- VENTIL
- VENTIL
- MAGNETSPULE
- DROSSELSCHIEBE
- DROSSELSCHIEBE
- HYDRSCHLAUCH
- KUPPLUNG
- HYDRMOTOR
- SPEICHER
- FILTER
- KÜHLER
- RÜCKSCHLAGVENTIL
- ZYLINDER
- ZYLINDER
- FÜHRUNGSWALZE
- ZYLINDER
- HANDMETER
- VARIATOR
- PUMPE
- HYDRMOTOR
- SCHNELLKUPPLUNG

- VALVE
- VALVE
- BOBINE
- RONDELLE RENIFLANTE
- RONDELLE RENIFLANTE
- DURITE
- EMBRAYGE
- MOTEUR HYDR
- ACCUMULATEUR D'AZUT
- FILTRE
- RADIATEUR
- CLAPET DE NON-RETOUR
- VERIN HYDR
- VERIN HYDR
- VERIN DE DIRECT
- VERIN HYDR
- MANOMETRE
- VARIATEUR
- POMPE HYDR
- MOTOR HYDR
- RACCORD RAPIDE

1030 GRAIN HEADER

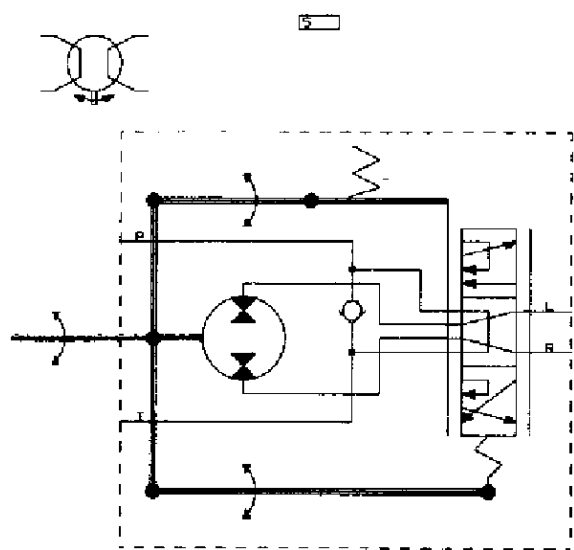
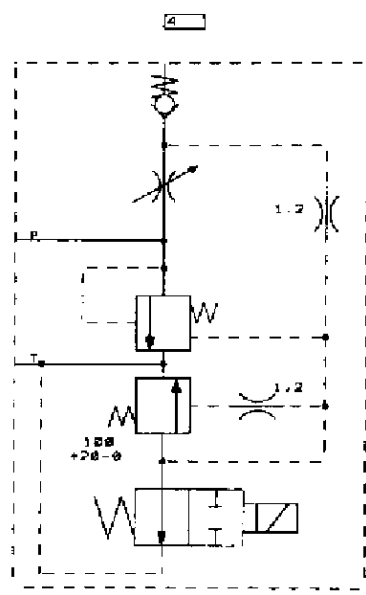
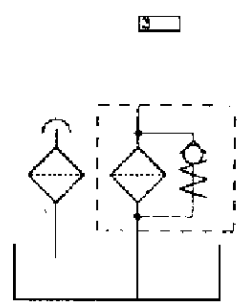
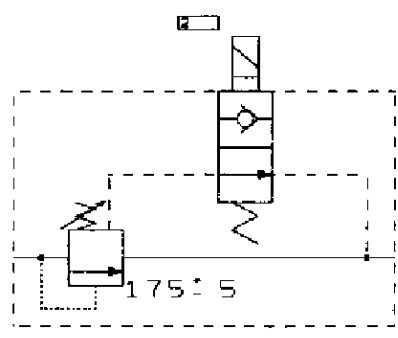
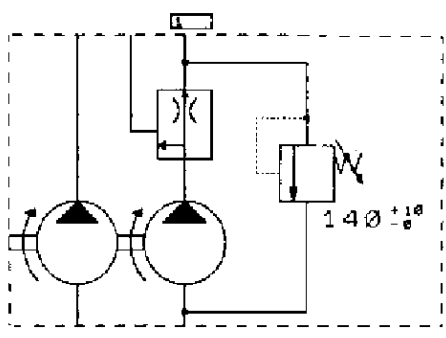
3-1(01) KEY TO SIGNATURES

сылка Номер детали Кол-во

Описание

сылка	Номер детали	Кол-во	Описание

--	--	--	--



	= HVALPEHYDRAULIK PUMPE	HYDR. PUMP	PUMPE	POHPE HYDR.
	= OVERTRYK/BYPASSVENTIL	BYPASS VALVE	VENTIL	VALVE
	= HYDRAULIKOLJETANK	OILTANK	OLBEHALTER	RESERVOIR HUILE
	= FLOWDIVIDER	FLOWDIVIDER	FLOWDIVIDER	FLOWDIVIDER
	= STYREORBITROL	VALVE BLOCK	LENKEINREIT	DISPOSI. DE DIRECT

1030 GRAIN HEADER

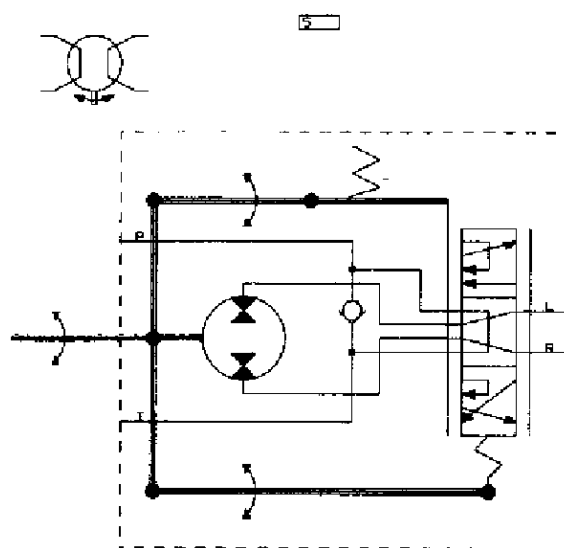
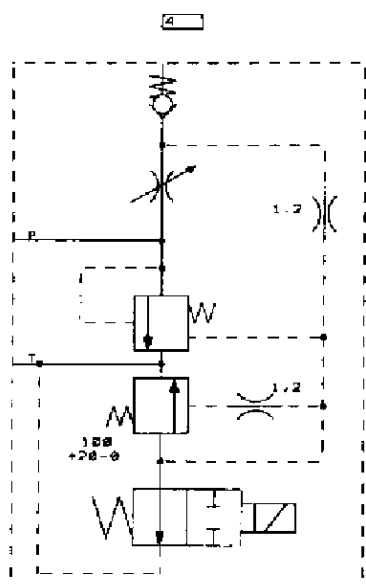
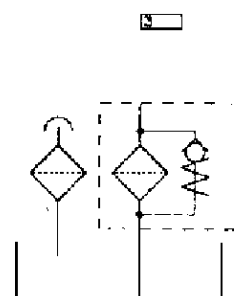
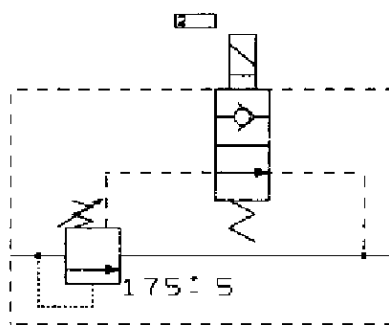
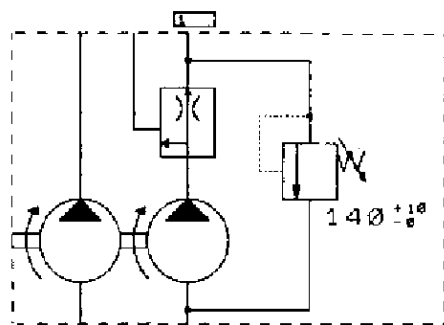
3-1A KEY TO SIGNATURES

сылка Номер детали Кол-во

Описание

сылка	Номер детали	Кол-во	Описание

--	--	--	--



- 1 = HVALPEHYDRAULIK PUMPE
- 2 = BYVERTRYK/BYPASSVENTIL
- 3 = HYDRAULIKFLIETANK
- 4 = FLOWDIVIDER
- 5 = STYREORBITROL

- HYDR. PUMP
- BYPASS VALVE
- OILTANK
- FLOWDIVIDER
- VALVE BLOCK

- PUMPE
- VENTIL
- OLBEHALTER
- FLOWDIVIDER
- LÛNKELINKE IT

- POHPE HYDR.
- VALVE
- RESERVOIR HUILE
- FLOWDIVIDER
- DISPOSI. DE DIRECT

1030 GRAIN HEADER

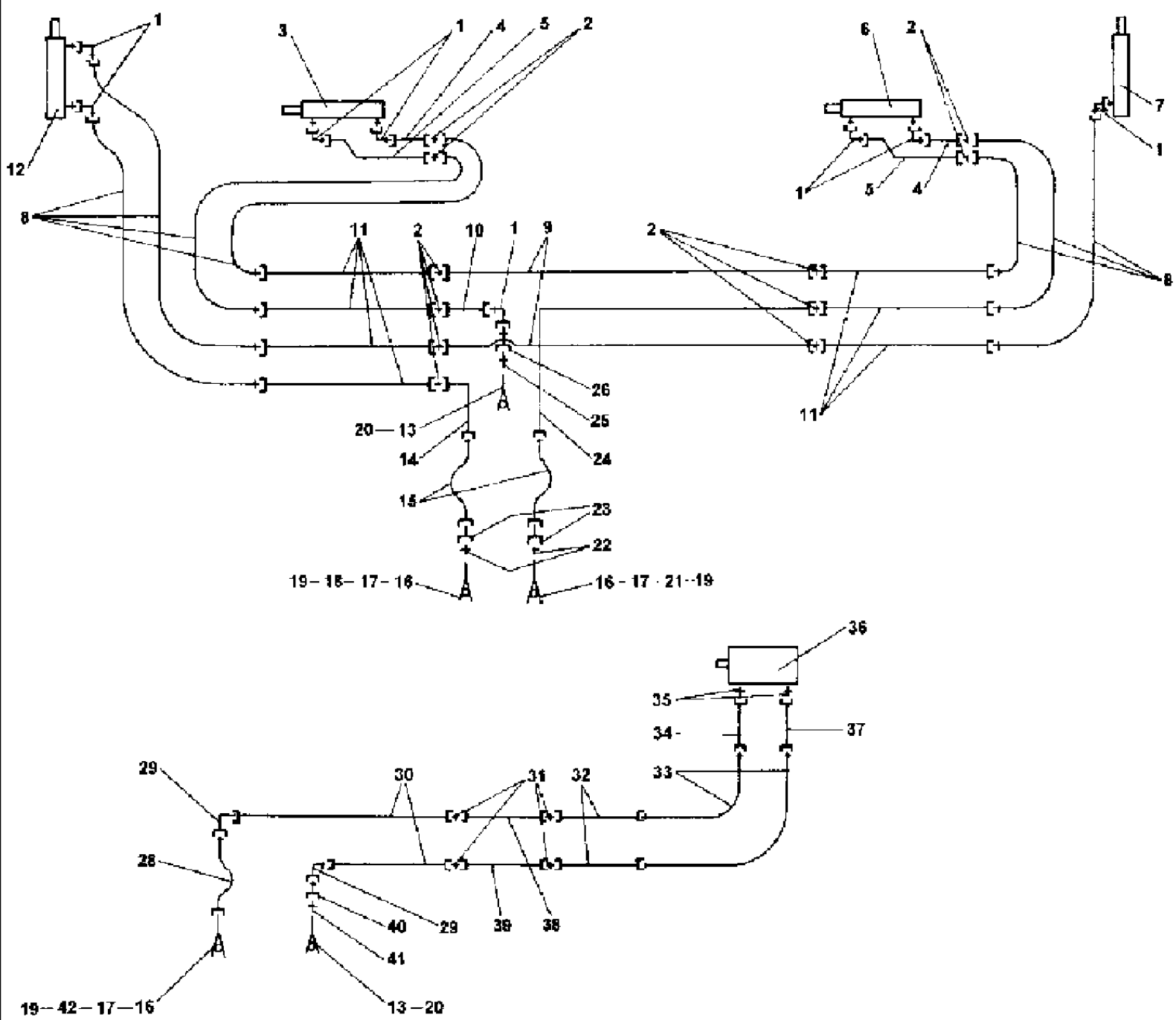
3-1A(01) KEY TO SIGNATURES

сылка Номер детали Кол-во

Описание

сылка	Номер детали	Кол-во	Описание

--	--	--	--



1030 GRAIN HEADER

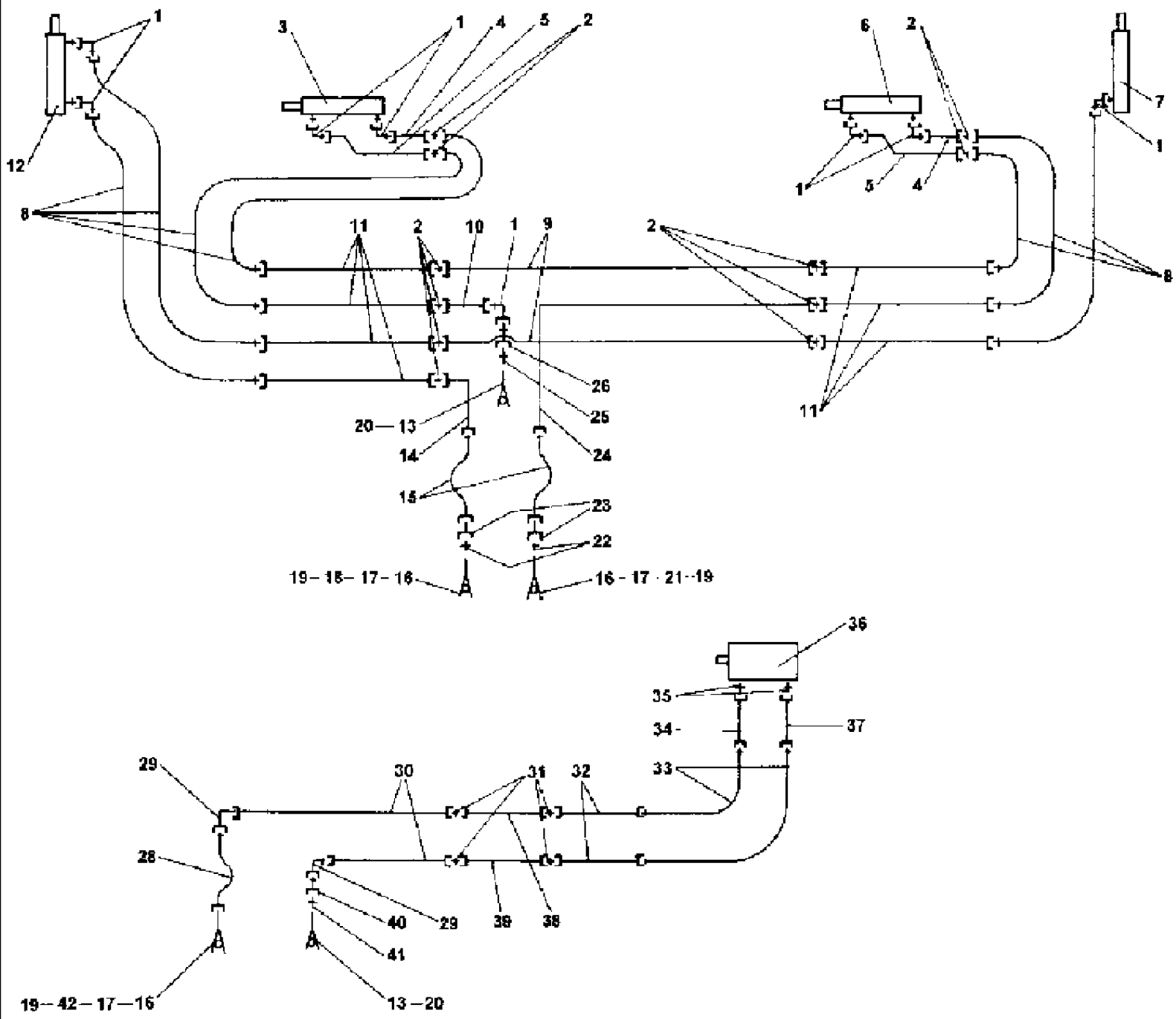
3-2 HYDRAULICS TABLE

сылка	Номер детали	Кол-во	Описание
1	D45263900	8	CONNECTION,
2	45254000	11	CONNECTOR,
3	45100028	1	JACK BODY, CYLINDER reel, DIA.25/16
4	28281207	2	TUBE ASSY., hydraulic, DIA. 8
5	28281208	2	TUBE ASSY., hydraulic, DIA. 8
6	45100027	1	JACK BODY, CYLINDER reel, DIA.32/20
7	45100067	1	CYLINDER, reel, DIA.25
8	45130017	7	HOSE, hydraulic
9	28283458	2	PIPE, HYDR., DIA. 8
10	28283457	1	PIPE, HYDR., DIA. 8
11	28283439	7	PIPE, HYDR., (T7) 14', DIA. 8
11	28283438	7	PIPE, HYDR., (S4) 16', DIA. 8
11	28283437	7	PIPE, HYDR., (T8) 18', DIA. 8
11	28283436	7	PIPE, HYDR., (F3) 20', DIA. 8
12	45100066	1	CYLINDER, reel, DIA.35
13	45147400	2	FAST HITCH, HYDR. coupling
14	28283459	1	PIPE, HYDR., DIA.8
15	45130014	2	HOSE, hydraulic
16	45135300	3	COUPLING, BREAK AWAY, HYDR, INT
17	45462200	3	SEAL ASSY.,
18	28281320	1	WASHER, black
19	45134600	3	CAP ASSY., protection
20	45134500	2	CAP ASSY., protection
21	28281392	1	WASHER, red
22	D45250700	2	CONNECTOR,
23	D45272100	2	CONNECTOR,
24	28283456	1	PIPE, HYDR., DIA. 8
25	D45203500	1	CONNECTOR,
26	D45272300	1	FITTING, PIPE,
28	45132400	1	HOSE, high pressure
29	D45264100	2	CONNECTOR,
30	28283460	2	PIPE, HYDR., DIA. 15
31	D45254900	2	CONNECTOR, (S8) 12'
31	D45254900	4	CONNECTOR, (E0) 14'-16'-18' and 20'
32	28283463	2	PIPE, HYDR. (T7) 14', DIA. 15
32	28283464	2	PIPE, HYDR. (S4) 16', DIA. 15
32	28283473	2	PIPE, HYDR. (T8) 18', DIA. 15
32	28283474	2	PIPE, HYDR. (F3) 20', DIA. 15
32	28283802	2	PIPE, HYDR. (F4) 22', DIA. 15
33	45130013	2	HOSE, HYDR,
34	28280677	1	TUBE ASSY., HYDR. DIA. 15
35	D45250700	2	CONNECTOR,
36	45120700	1	MOTOR, HYDRAULIC, orbit
37	28280676	1	TUBE ASSY., HYDR. DIA. 15
38	28283462	1	PIPE, HYDR. (LK)14'-16'-18'-20' and 22', DIA. 15

1030 GRAIN HEADER

3-2 HYDRAULICS TABLE

сылка	Номер детали	Кол-во	Описание
38	28283476	1	PIPE, HYDR. (S8) 12'
39	28283461	1	PIPE, HYDR. (LK) 14'-16'-18'-20' ans 22', DIA. 15
39	28283475	1	PIPE, HYDR. (S8) 12'
40	D45272500	1	CONNECTOR,
41	45255400	1	CONNECTOR,
42	28281230	1	WASHER,



(E0) 14' -16' -18' AND 20' (F3) 20' (F4) 22' (LK) 14' -16' -18' -20' AND 22' (S4) 16' (S8) 12' (T7) 14' (T8) 18'

1030 GRAIN HEADER

3-2(01) HYDRAULICS TABLE

сылка	Номер детали	Кол-во	Описание
1	D45263900	8	CONNECTION, CONNECTOR
2	45254000	11	CONNECTOR, CONNECTOR
3	45100028	1	JACK BODY, REEL CYLINDER DIA.25/16
4	28281207	2	TUBE ASSY., HYDRAULIC PIPE DIA. 8
5	28281208	2	TUBE ASSY., HYDRAULIC PIPE DIA. 8
6	45100027	1	JACK BODY, REEL CYLINDER DIA.32/20
7	45100067	1	CYLINDER, REEL CYLINDER DIA.25
8	45130017	7	HOSE, HYDRAULIC HOSE
9	28283458	2	PIPE, HYDR. PIPE DIA. 8
10	28283457	1	PIPE, HYDR. PIPE DIA. 8
11	28283439	7	PIPE, HYDR. PIPE (T7), DIA. 8
11	28283438	7	PIPE, HYDR. PIPE (S4), DIA. 8
11	28283437	7	PIPE, HYDR. PIPE (T8), DIA. 8
11	28283436	7	PIPE, HYDR. PIPE (F3), DIA. 8
12	45100066	1	CYLINDER, REEL CYLINDER DIA.35
13	45147400	2	FAST HITCH, HYDR. COUPLING
14	28283459	1	PIPE, HYDR. PIPE DIA.8
15	45130014	2	HOSE, HYDRAULIC HOSE
16	45135300	3	COUPLING, BREAK AWAY, HYDR COUPLING INT
17	45462200	3	SEAL ASSY., SEAL RING
18	28281320	1	WASHER, WASHER BLACK
19	45134600	3	CAP ASSY., PROTECTION CAP
20	45134500	2	CAP ASSY., PROTECTION CAP
21	28281392	1	WASHER, WASHER RED
22	D45250700	2	CONNECTOR, CONNECTOR
23	D45272100	2	CONNECTOR, CONNECTOR
24	28283456	1	PIPE, HYDR. PIPE DIA. 8
25	D45203500	1	CONNECTOR, CONNECTOR
26	D45272300	1	FITTING, PIPE, CONNECTOR
28	45132400	1	HOSE, HIGH PRESSURE HOSE
29	D45264100	2	CONNECTOR, CONNECTOR
30	28283460	2	PIPE, HYDR. PIPE DIA. 15
31	D45254900	2	CONNECTOR, CONNECTOR (S8)
31	D45254900	4	CONNECTOR, CONNECTOR (E0)
32	28283463	2	PIPE, HYDR. PIPE (T7), DIA. 15
32	28283464	2	PIPE, HYDR. PIPE (S4), DIA. 15
32	28283473	2	PIPE, HYDR. PIPE (T8), DIA. 15
32	28283474	2	PIPE, HYDR. PIPE (F3), DIA. 15
32	28283802	2	PIPE, HYDR. PIPE (F4), DIA. 15
33	45130013	2	HOSE, HYDRAULIC HOSE
34	28280677	1	TUBE ASSY., HYDRAULIC PIPE DIA. 15
35	D45250700	2	CONNECTOR, CONNECTOR
36	45120700	1	MOTOR, HYDRAULIC, ORBIT MOTOR
37	28280676	1	TUBE ASSY., HYDRAULIC PIPE DIA. 15
38	28283462	1	PIPE, HYDR. PIPE (LK), DIA. 15

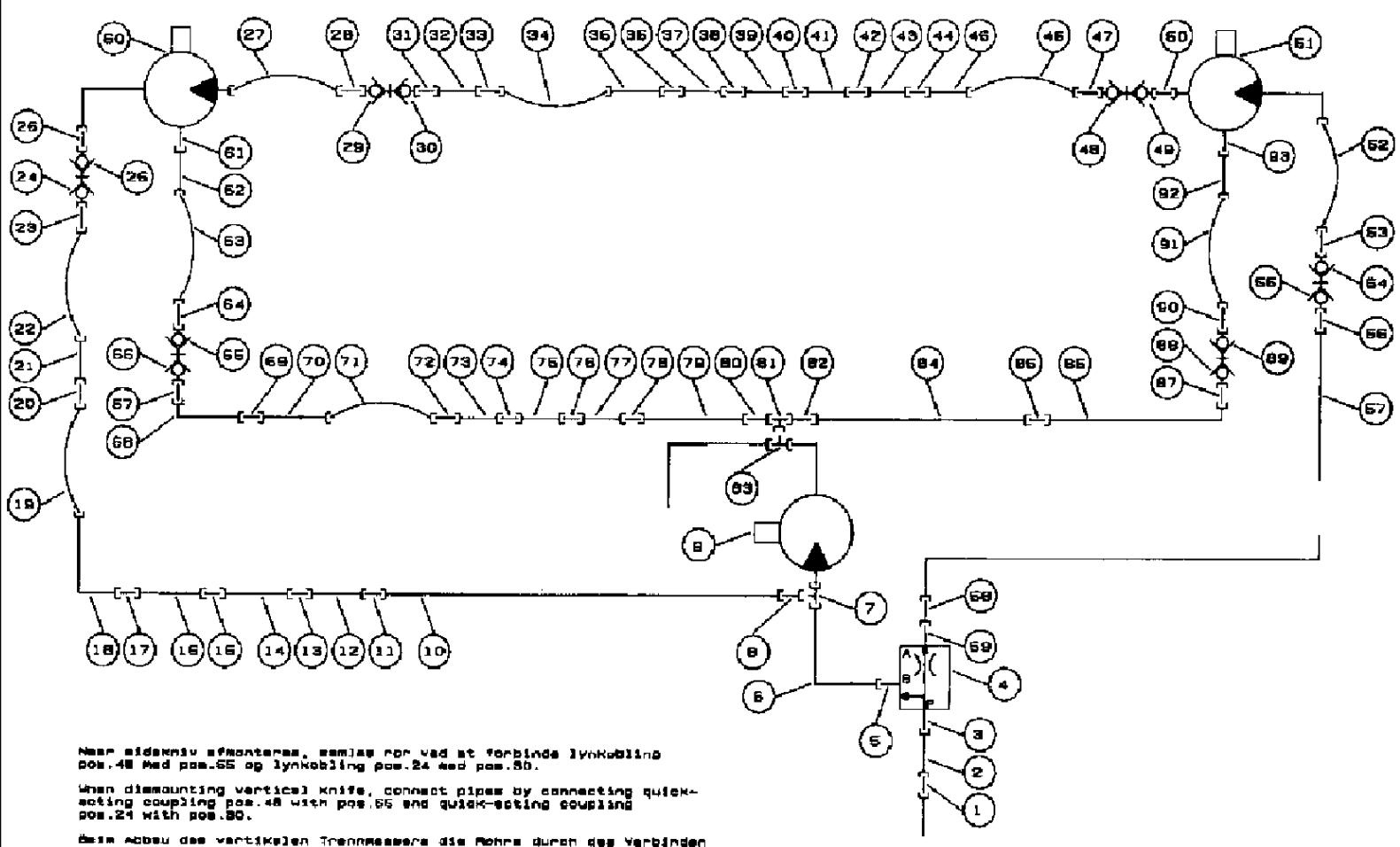
(E0) 14' -16' -18' AND 20' (F3) 20' (F4) 22' (LK) 14' -16' -18' -20' AND 22' (S4) 16' (S8) 12' (T7) 14' (T8) 18'

1030 GRAIN HEADER

3-2(01) HYDRAULICS TABLE

сылка	Номер детали	Кол-во	Описание
38	28283476	1	PIPE, HYDR. PIPE (S8)
39	28283461	1	PIPE, HYDR. PIPE (LK), DIA. 15
39	28283475	1	PIPE, HYDR. PIPE (S8)
40	D45272500	1	CONNECTOR, CONNECTOR
41	45255400	1	CONNECTOR, CONNECTOR
42	28281230	1	WASHER, WASHER

(E0) 14' -16' -18' AND 20' (F3) 20' (F4) 22' (LK) 14' -16' -18' -20' AND 22' (S4) 16' (S8) 12' (T7) 14' (T8) 18'



Nær sidekniv afmonteres, samles rør ved at forbinde lynkøbling pos.48 med pos.65 og lynkøbling pos.24 med pos.80.

When dismantling vertical knife, connect pipes by connecting quick-acting coupling pos.48 with pos.65 and quick-acting coupling pos.24 with pos.80.

Beim Abbau des vertikalen Trennmessers die Rohre durch das Verbinden der Schnellkupplung Pos.48 mit Pos.65 und der Schnellkupplung Pos.24 mit Pos.80 zusammen.

En desmontant le lame verticale, assembler le tuyau en raccordant le raccord rapide rep.48 avec rep.65 et le raccord rapide rep.24 avec rep.80.

1030 GRAIN HEADER

3-3 HYDRAULICS SIDE KNIFE

сылка	Номер детали	Кол-во	Описание
1	D45254900	1	CONNECTOR,
2	28281011	1	TUBE ASSY., HYDR., I
3	D45250900	1	FITTING, PIPE,
4	45110046	1	VALVE, HYDR.
5	D45250900	1	FITTING, PIPE,
6	28281012	1	TUBE ASSY., HYDR., II
7	D45266200	1	FITTING, PIPE,
8	D45272200	1	FITTING, PIPE,
9	45120700	1	MOTOR, HYDRAULIC, orbit
10	28283977	1	PIPE, hydraulic
11	D45254100	1	FITTING, PIPE,
12	28283478	1	PIPE, hydraulic
13	D45254100	1	FITTING, PIPE,
14	28281514	1	PIPE, hydraulic, (T9) 16'-18'
14	28281514	1	PIPE, hydraulic, (F3) 20'
15	D45254100	1	FITTING, PIPE,
16	28281506	1	PIPE, hydraulic
17	D45254100	1	FITTING, PIPE,
18	28283481	1	PIPE, hydraulic
19	45125300	1	HOSE, hydraulic
20	D45254100	1	FITTING, PIPE,
21	28283480	1	PIPE, hydraulic
22	45125300	1	HOSE, hydraulic
23	D45250800	1	CONNECTOR,
24	45135100	1	COUPLING, BREAK AWAY, HYDR. INT
25	45135200	1	COUPLING, BREAK AWAY, HYDR. EXT
26	D45250800	1	CONNECTOR,
27	45125300	1	HOSE, hydraulic
28	D45250800	1	CONNECTOR,
29	45135100	1	COUPLING, BREAK AWAY, HYDR. INT
30	45135200	1	COUPLING, BREAK AWAY, HYDR. EXT
31	D45250800	1	CONNECTOR,
32	28283480	1	PIPE, hydraulic
33	D45254100	1	FITTING, PIPE,
34	45125300	1	HOSE, hydraulic
35	28283481	1	PIPE, hydraulic
36	D45254100	1	FITTING, PIPE,
37	28281506	1	PIPE, hydraulic
38	D45254100	1	FITTING, PIPE,
39	28281514	1	PIPE, hydraulic, (T9) 16'-18'
39	28281514	2	PIPE, hydraulic, (F3) 20'
40	D45254100	1	FITTING, PIPE,
41	28283479	1	PIPE, hydraulic
42	D45254100	1	FITTING, PIPE,
43	28283477	1	PIPE, hydraulic

1030 GRAIN HEADER

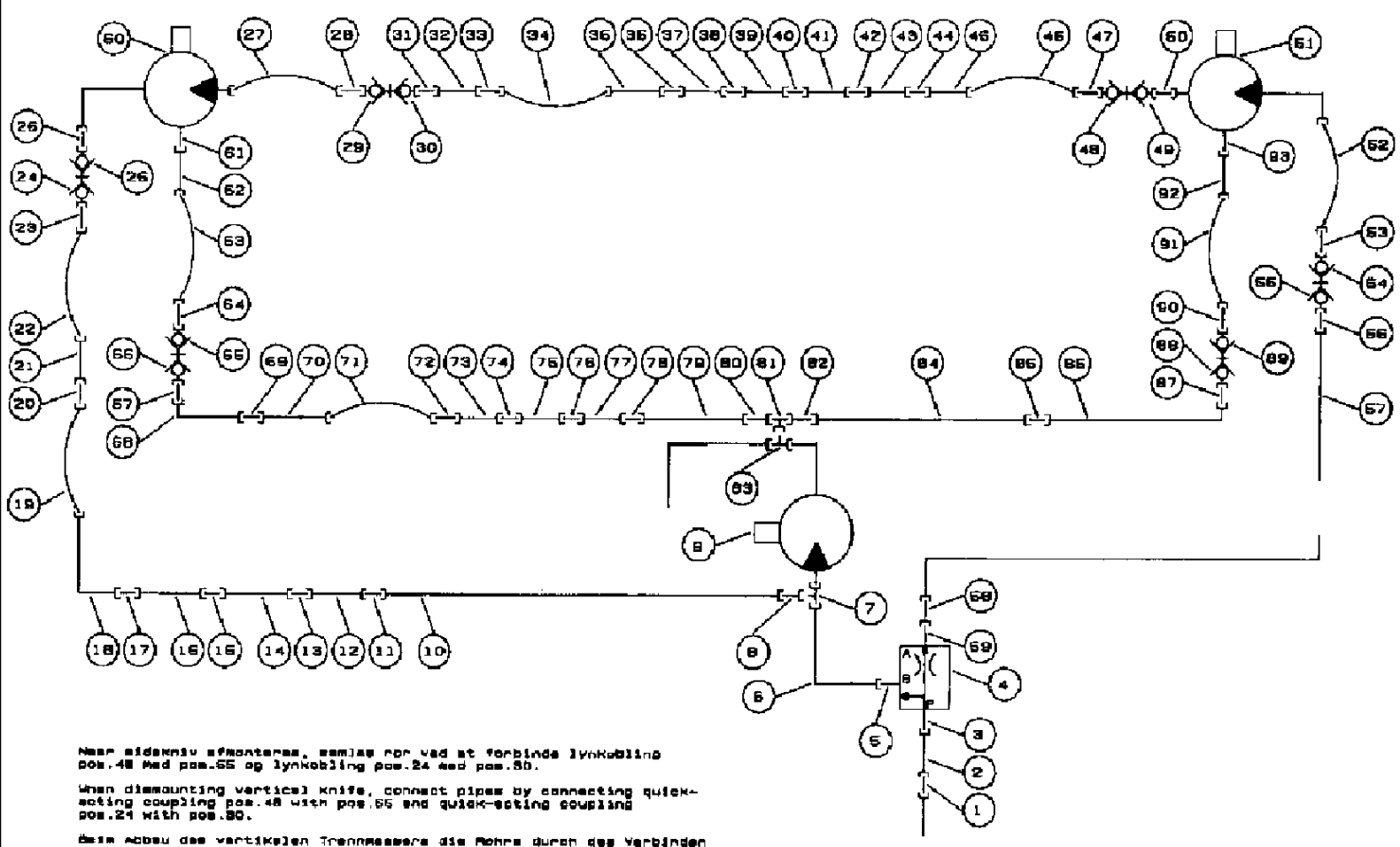
3-3 HYDRAULICS SIDE KNIFE

сылка	Номер детали	Кол-во	Описание
44	D45254100	1	FITTING, PIPE,
45	28281025	1	TUBE ASSY., hydraulic
46	45125300	1	HOSE, hydraulic
47	D45250800	1	CONNECTOR,
48	45135100	1	COUPLING, BREAK AWAY, HYDR INT
49	45135200	1	COUPLING, BREAK AWAY, HYDR EXT
50	D45250800	1	CONNECTOR,
51	44122000	1	MOTOR, HYDRAULIC, orbit
52	45125300	1	HOSE, hydraulic
53	D45250800	1	CONNECTOR,
54	45135100	1	COUPLING, BREAK AWAY, HYDR INT
55	45135200	1	COUPLING, BREAK AWAY, HYDR EXT
56	D45250800	1	CONNECTOR,
57	28281026	1	TUBE ASSY., hydraulic
58	D45272200	1	FITTING, PIPE,
59	D45250900	1	FITTING, PIPE,
60	44122000	1	MOTOR, HYDRAULIC, orbit
61	D45252500	1	FITTING,
62	28281673	1	PIPE, hydraulic
63	45130017	1	HOSE, hydraulic
64	D45252800	1	CONNECTION,
65	45135000	1	COUPLING, BREAK AWAY, HYDR EXT
66	45134900	1	COUPLING, BREAK AWAY, HYDR INT
67	D45252800	1	CONNECTION,
68	28281670	1	PIPE, HYDR.
69	45254000	1	CONNECTOR,
70	28283979	1	PIPE, hydraulic
71	45130017	1	HOSE, hydraulic
72	45254000	1	CONNECTOR,
73	28283439	1	PIPE, HYDR. DIA. 8
74	45254000	1	CONNECTOR,
75	28283436	1	PIPE, HYDR. (S3) 12'-14', DIA. 8
75	28283436	2	PIPE, HYDR. (T9) 16'-18', DIA. 8
75	28283436	3	PIPE, HYDR. (F3) 20', DIA. 8
76	45254000	1	CONNECTOR,
77	28283438	1	PIPE, HYDR. (T7) 14', DIA. 8
77	28283438	1	PIPE, HYDR. (T8) 18', DIA. 8
78	45254000	1	CONNECTOR,
79	28283978	1	PIPE, hydraulic
80	D45272100	1	CONNECTOR,
81	D45267300	1	FITTING, PIPE,
82	D45272100	1	CONNECTOR,
83	D45266200	1	FITTING, PIPE,
84	28281671	1	PIPE, HYDR.
85	45254000	1	CONNECTOR,

1030 GRAIN HEADER

3-3 HYDRAULICS SIDE KNIFE

сылка	Номер детали	Кол-во	Описание
86	28281670	1	PIPE, HYDR.
87	D45252800	1	CONNECTION,
88	45134900	1	COUPLING, BREAK AWAY, HYDR INT
89	45135000	1	COUPLING, BREAK AWAY, HYDR EXT
90	D45252800	1	CONNECTION,
91	45130017	1	HOSE, hydraulic
92	28281672	1	PIPE, hydraulic
93	D45252500	1	FITTING,



Nær sidekniv efterfølgende, samles rør ved at forbinde lynkøbling pos.48 med pos.65 og lynkøbling pos.24 med pos.80.

When dismounting vertical knife, connect pipes by connecting quick-acting coupling pos.48 with pos.65 and quick-acting coupling pos.24 with pos.80.

Beim Abbau des vertikalen Trennmessers die Rohre durch das Verbinden der Schnellkupplung Pos.48 mit Pos.65 und der Schnellkupplung Pos.24 mit Pos.80 zusammen.

En démontant le lame verticale, assembler le tuyau en raccordant le raccord rapide rep.48 avec rep.65 et le raccord rapide rep.24 avec rep.80.

1030 GRAIN HEADER

3-3(01) HYDRAULICS SIDE KNIFE

сылка	Номер детали	Кол-во	Описание
1	D45254900	1	CONNECTOR, CONNECTOR
2	28281011	1	TUBE ASSY., HYDR. PIPE I
3	D45250900	1	FITTING, PIPE, CONNECTOR
4	45110046	1	VALVE, HYDR. VALVE
5	D45250900	1	FITTING, PIPE, CONNECTOR
6	28281012	1	TUBE ASSY., HYDR. PIPE II
7	D45266200	1	FITTING, PIPE, CONNECTOR
8	D45272200	1	FITTING, PIPE, CONNECTOR
9	45120700	1	MOTOR, HYDRAULIC, ORBIT MOTOR
10	28283977	1	PIPE, HYDRAULIC PIPE
11	D45254100	1	FITTING, PIPE, CONNECTOR
12	28283478	1	PIPE, HYDRAULIC PIPE
13	D45254100	1	FITTING, PIPE, CONNECTOR
14	28281514	1	PIPE, HYDRAULIC PIPE (T9)
14	28281514	1	PIPE, HYDRAULIC PIPE (F3)
15	D45254100	1	FITTING, PIPE, CONNECTOR
16	28281506	1	PIPE, HYDRAULIC PIPE
17	D45254100	1	FITTING, PIPE, CONNECTOR
18	28283481	1	PIPE, HYDRAULIC PIPE
19	45125300	1	HOSE, HYDRAULIC HOSE
20	D45254100	1	FITTING, PIPE, CONNECTOR
21	28283480	1	PIPE, HYDRAULIC PIPE
22	45125300	1	HOSE, HYDRAULIC HOSE
23	D45250800	1	CONNECTOR, CONNECTOR
24	45135100	1	COUPLING, BREAK AWAY, HYDR COUPLING INT
25	45135200	1	COUPLING, BREAK AWAY, HYDR COUPLING EXT
26	D45250800	1	CONNECTOR, CONNECTOR
27	45125300	1	HOSE, HYDRAULIC HOSE
28	D45250800	1	CONNECTOR, CONNECTOR
29	45135100	1	COUPLING, BREAK AWAY, HYDR COUPLING INT
30	45135200	1	COUPLING, BREAK AWAY, HYDR COUPLING EXT
31	D45250800	1	CONNECTOR, CONNECTOR
32	28283480	1	PIPE, HYDRAULIC PIPE
33	D45254100	1	FITTING, PIPE, CONNECTOR
34	45125300	1	HOSE, HYDRAULIC HOSE
35	28283481	1	PIPE, HYDRAULIC PIPE
36	D45254100	1	FITTING, PIPE, CONNECTOR
37	28281506	1	PIPE, HYDRAULIC PIPE
38	D45254100	1	FITTING, PIPE, CONNECTOR
39	28281514	1	PIPE, HYDRAULIC PIPE (T9)
39	28281514	2	PIPE, HYDRAULIC PIPE (F3)
40	D45254100	1	FITTING, PIPE, CONNECTOR
41	28283479	1	PIPE, HYDRAULIC PIPE
42	D45254100	1	FITTING, PIPE, CONNECTOR
43	28283477	1	PIPE, HYDRAULIC PIPE

(F3) 20' (S3) 12'-14' (T7) 14' (T8) 18' (T9) 16' -18'

1030 GRAIN HEADER

3-3(01) HYDRAULICS SIDE KNIFE

сылка	Номер детали	Кол-во	Описание
44	D45254100	1	FITTING, PIPE, CONNECTOR
45	28281025	1	TUBE ASSY., HYDRAULIC PIPE
46	45125300	1	HOSE, HYDRAULIC HOSE
47	D45250800	1	CONNECTOR, CONNECTOR
48	45135100	1	COUPLING, BREAK AWAY, HYDR COUPLING INT
49	45135200	1	COUPLING, BREAK AWAY, HYDR COUPLING EXT
50	D45250800	1	CONNECTOR, CONNECTOR
51	44122000	1	MOTOR, HYDRAULIC, ORBIT MOTOR
52	45125300	1	HOSE, HYDRAULIC HOSE
53	D45250800	1	CONNECTOR, CONNECTOR
54	45135100	1	COUPLING, BREAK AWAY, HYDR COUPLING INT
55	45135200	1	COUPLING, BREAK AWAY, HYDR COUPLING EXT
56	D45250800	1	CONNECTOR, CONNECTOR
57	28281026	1	TUBE ASSY., HYDRAULIC PIPE
58	D45272200	1	FITTING, PIPE, CONNECTOR
59	D45250900	1	FITTING, PIPE, CONNECTOR
60	44122000	1	MOTOR, HYDRAULIC, ORBIT MOTOR
61	D45252500	1	FITTING, CONNECTOR
62	28281673	1	PIPE, HYDRAULIC PIPE
63	45130017	1	HOSE, HYDRAULIC HOSE
64	D45252800	1	CONNECTION, CONNECTOR
65	45135000	1	COUPLING, BREAK AWAY, HYDR COUPLING EXT
66	45134900	1	COUPLING, BREAK AWAY, HYDR COUPLING INT
67	D45252800	1	CONNECTION, CONNECTOR
68	28281670	1	PIPE, HYDR. PIPE
69	45254000	1	CONNECTOR, CONNECTOR
70	28283979	1	PIPE, HYDRAULIC PIPE
71	45130017	1	HOSE, HYDRAULIC HOSE
72	45254000	1	CONNECTOR, CONNECTOR
73	28283439	1	PIPE, HYDR. PIPE DIA. 8
74	45254000	1	CONNECTOR, CONNECTOR
75	28283436	1	PIPE, HYDR. PIPE (S3), DIA. 8
75	28283436	2	PIPE, HYDR. PIPE (T9), DIA. 8
75	28283436	3	PIPE, HYDR. PIPE (F3), DIA. 8
76	45254000	1	CONNECTOR, CONNECTOR
77	28283438	1	PIPE, HYDR. PIPE (T7), DIA. 8
77	28283438	1	PIPE, HYDR. PIPE (T8), DIA. 8
78	45254000	1	CONNECTOR, CONNECTOR
79	28283978	1	PIPE, HYDRAULIC PIPE
80	D45272100	1	CONNECTOR, CONNECTOR
81	D45267300	1	FITTING, PIPE, CONNECTOR
82	D45272100	1	CONNECTOR, CONNECTOR
83	D45266200	1	FITTING, PIPE, CONNECTOR
84	28281671	1	PIPE, HYDR. PIPE
85	45254000	1	CONNECTOR, CONNECTOR

(F3) 20' (S3) 12'-14' (T7) 14' (T8) 18' (T9) 16' -18'

1030 GRAIN HEADER

3-3(01) HYDRAULICS SIDE KNIFE

сылка	Номер детали	Кол-во	Описание
86	28281670	1	PIPE, HYDR. PIPE
87	D45252800	1	CONNECTION, CONNECTOR
88	45134900	1	COUPLING, BREAK AWAY, HYDR COUPLING INT
89	45135000	1	COUPLING, BREAK AWAY, HYDR COUPLING EXT
90	D45252800	1	CONNECTION, CONNECTOR
91	45130017	1	HOSE, HYDRAULIC HOSE
92	28281672	1	PIPE, HYDRAULIC PIPE
93	D45252500	1	FITTING, CONNECTOR

(F3) 20' (S3) 12'-14' (T7) 14' (T8) 18' (T9) 16' -18'

NOT ILLUSTRATED

NON ILLUSTRÉE

NICHT ILLUSTRNIERT

NO ILLUSTRADAS

1030 GRAIN HEADER

3-4 WIRING

сылка	Номер детали	Кол-во	Описание
1	28780985		HARNESS, wiring, T.931569
2	28780986		HARNESS, wiring, T.931569
3	28780987		HARNESS, wiring
4	28781233		HARNESS, TABLE, wiring, right, (AZ) optional equipment electric vertical knife, right
5	28781234		HARNESS, TABLE, wiring, left, (AY) optional equipment electric vertical knife, left
6	28781235		HARNESS, KNIFE wiring, vertical
7	28781798		HARNESS, TRAILER wiring, F.931570

NOT ILLUSTRATED

NON ILLUSTRÉE

NICHT ILLUSTRNIERT

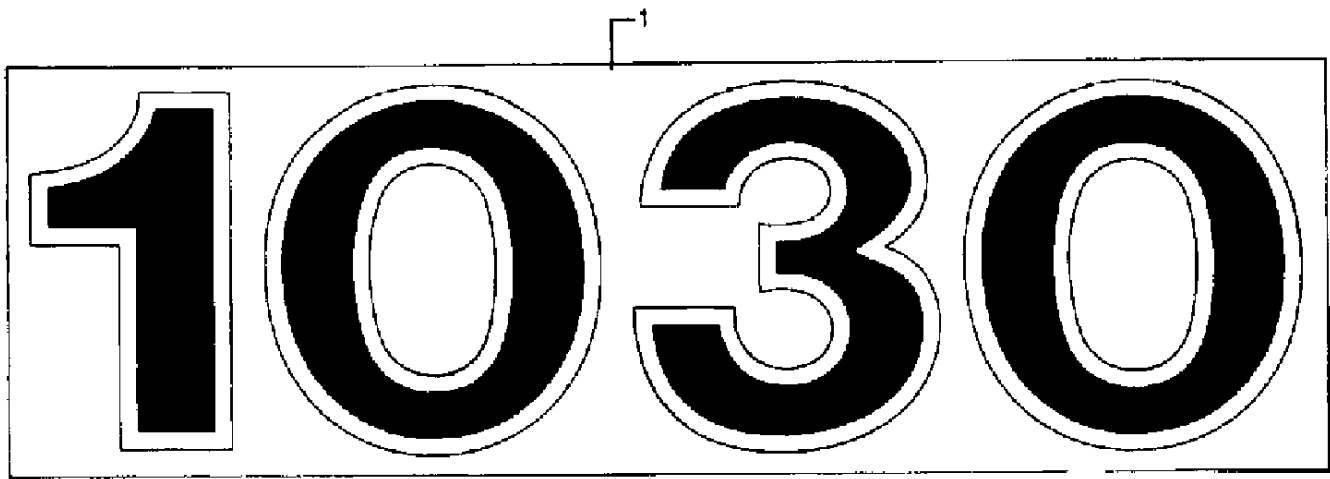
NO ILLUSTRADAS

1030 GRAIN HEADER

3-4(01) WIRING

сылка	Номер детали	Кол-во	Описание
1	28780985		HARNESS, WIRING T.931569
2	28780986		HARNESS, WIRING T.931569
3	28780987		HARNESS, WIRING
4	28781233		HARNESS, WIRING TABLE, RIGHT (AZ)
5	28781234		HARNESS, WIRING TABLE, LEFT (AY)
6	28781235		HARNESS, WIRING, VERT. KNIFE
7	28781798		HARNESS, WIRING, TRAILER F.931570

(AY) OPTIONAL EQUIPM ELECTRIC VERTICAL KNIFE, LEFT (AZ) OPTIONAL EQUIPM ELECTRIC VERTICAL KNIFE, RIGHT



2

Ved ændring af tromlehastighed skal fjederstyrken på frøblekling justeres.

When changing table auger speed settings, adjust the spring tension of the table auger clutch.

Bei Änderung der Einzugschnecken umdrehungen die Federspannung der Einzugschneckenkupplung einstellen.

Changeant la vitesse de rotation de la vis d'alimentation, ajuster la tension du ressort de l'embrayage de la vis d'alimentation.

High Speed L 28,5" 0,2

Low Speed L 26" 0,2

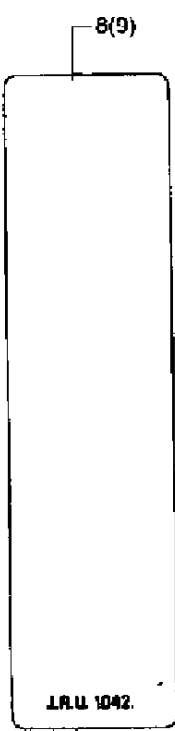
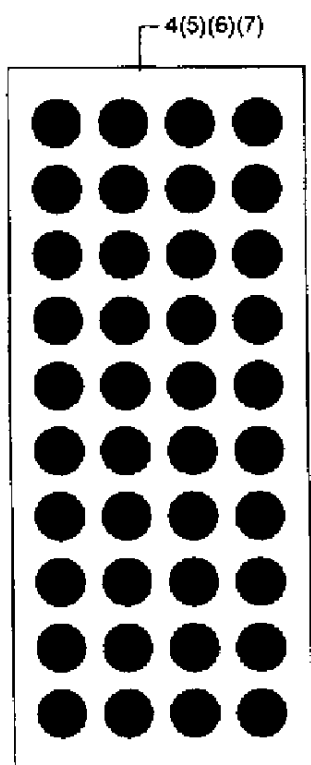
3

Ved skift af kniv, skal man sikre sig at knivbladene ligger an fingrenes skæreflader uden at presse mod disse.

When changing knives, please ensure that the blades are in contact with the fingers without pressing against them.

Beim Wechsel der Messer müssen die Klingen dicht an den Fingern liegen, ohne sie zu pressen.

En changeant le couteau, faire attention que la section soit en contact avec la surface du doigt sans appuyer sur celui-ci.



10

11

5-10	TÄNDER HÖJDER STYREREN HJULLEN HÖJDER	
	TÄNDER HÖJDER STYREREN HJULLEN HÖJDER	
100	TÄNDER HÖJDER STYREREN HJULLEN HÖJDER	
250	TÄNDER HÖJDER STYREREN HJULLEN HÖJDER	

12

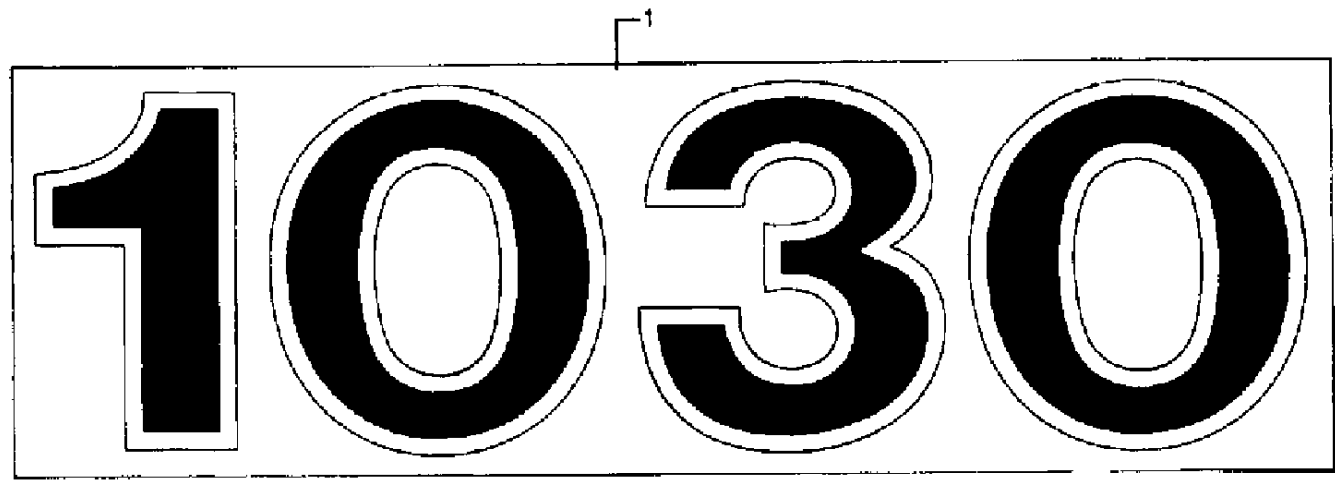
9			
10			
10,5	M	G	
12			
14		enkelt	
15		dobbel	
18		afbalanc.	

JRU 1042

1030 GRAIN HEADER

4-1 DECALS

сылка	Номер детали	Кол-во	Описание
1	49197100	1	DECAL, 1030
2	49100137	1	DECAL, change drum speed
3	49158800	1	DECAL, exchange og knife
4	49178500	1	DECAL, grease mark yellow= 40 STK
5	49178600	1	DECAL, grease mark red = 40 STK
6	49178700	1	DECAL, grease mark blue = 40 STK
7	49178800	1	DECAL, grease mark white = 40 STK
8	49138600	7	DECAL, yellow reflex
9	49138700	2	DECAL, white reflex
10	49184100	1	ADHESIVE, spring ADJ.SLIP.CL.
11	49107900	1	DECAL, LUBR. CHART.
12	49143100	1	DECAL, identification
13	49100160	1	PACKAGE, warning decal, F. 927793
14	49100161	1	PACKAGE, warning trailer, F. 927793



2

Ved ændring af tromlehastighed skal fjederstyrke på frøble klemme justeres.

When changing table auger speed settings, adjust the spring tension of the table auger clutch.

Bei Änderung der Einzugschnecken umdrehungen die Federspannung der Einzugschneckenkupplung einstellen.

Changeant la vitesse de rotation de la vis d'alimentation, ajuster la tension du ressort de l'embrayage de la vis d'alimentation.

High Speed L 28,5" 0,2

Low Speed L 26" 0,2

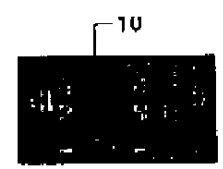
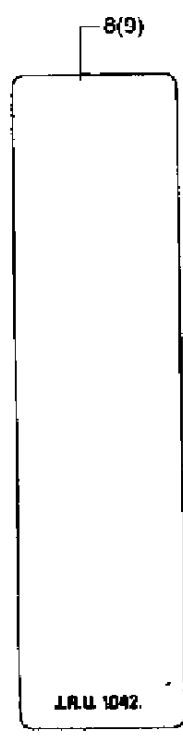
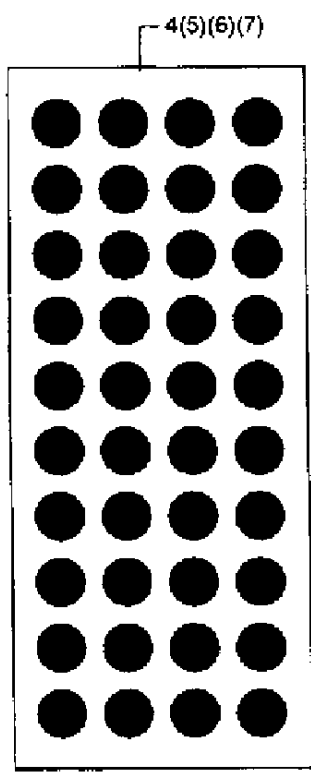
3

Ved skift af kniv, skal man sikre sig at knivbladene ligger an fingrenes skæreflader uden at presse mod disse.

When changing knives, please ensure that the blades are in contact with the fingers without pressing against them.

Beim Wechsel der Messer müssen die Klingen dicht an den Fingern liegen, ohne sie zu pressen.

En changeant le couteau, faire attention que la section soit en contact avec la surface du doigt sans appuyer sur celui-ci.



	5-10	TUNER HÖJDEN AF TROMLEN HØJDEN	
	50	TUNER HØJDEN AF TROMLEN HØJDEN	
	100	TUNER HØJDEN AF TROMLEN HØJDEN	
	250	TUNER HØJDEN AF TROMLEN HØJDEN	

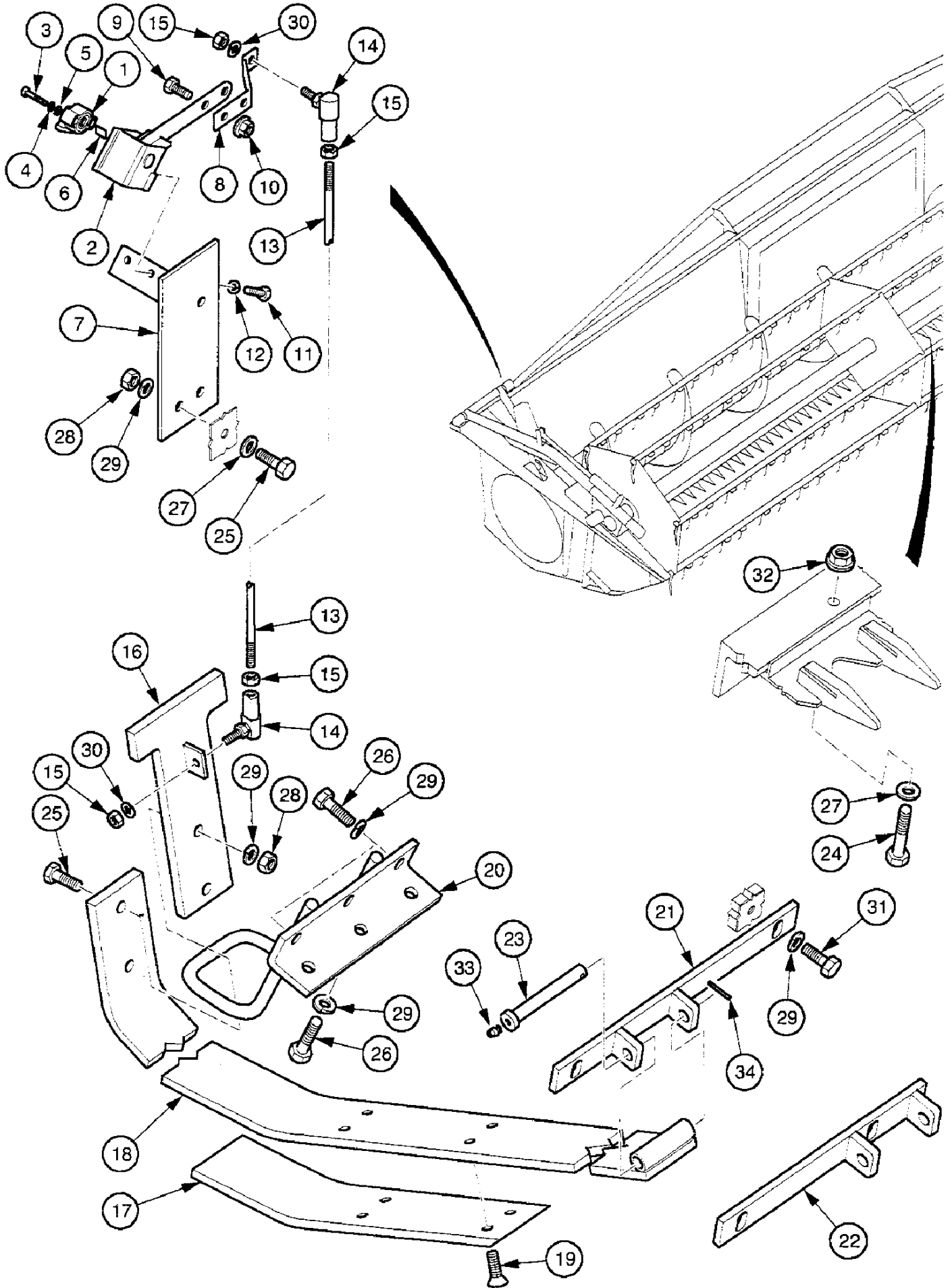
12

9			
10			
10,5	M	G	
12			
14		enkelt	
15		dobbel	
18		afbalanc.	

1030 GRAIN HEADER

4-1(01) DECALS

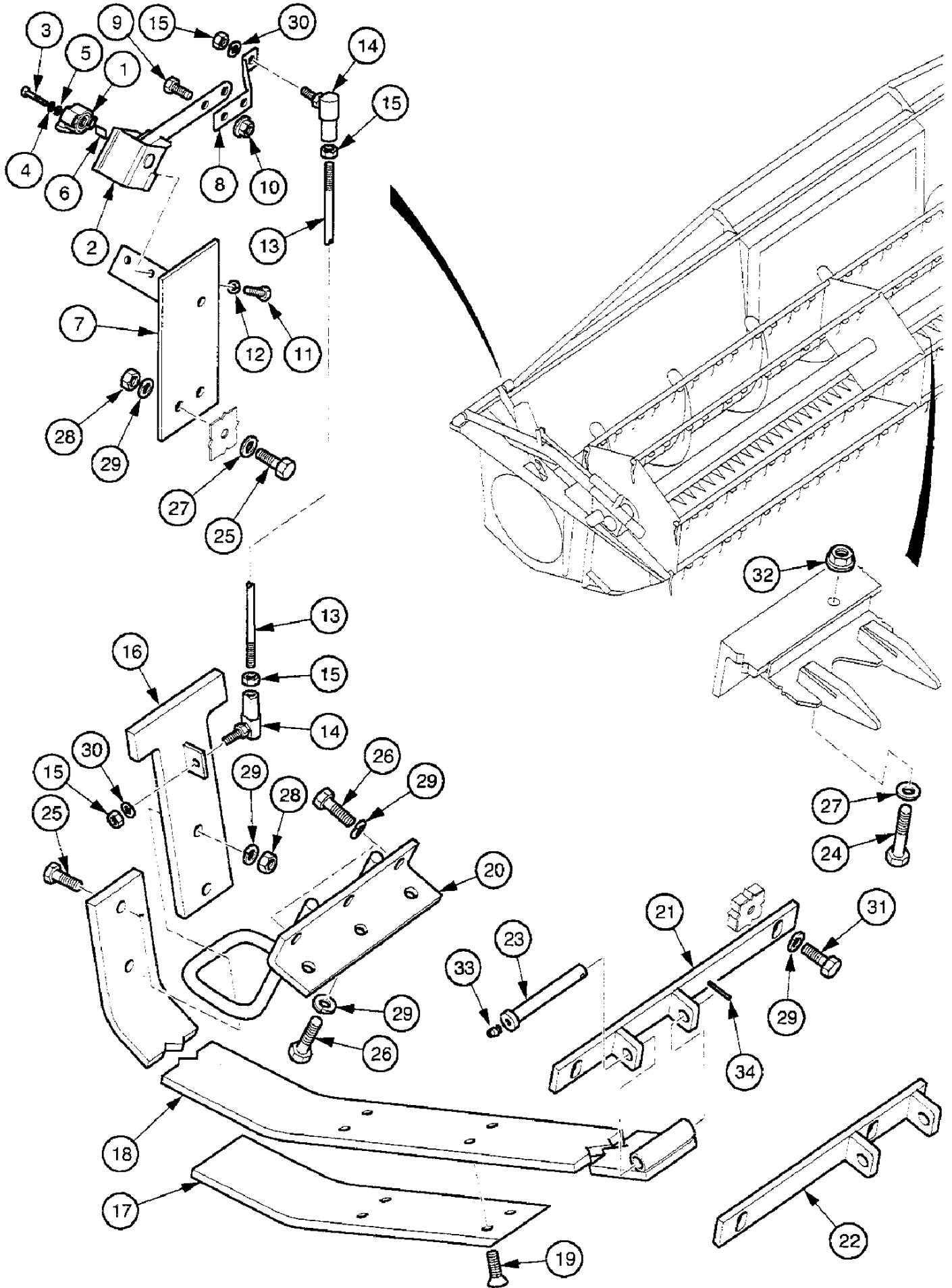
сылка	Номер детали	Кол-во	Описание
1	49197100	1	DECAL, DECALS 1030
2	49100137	1	DECAL, CHANGE DRUM SPEED
3	49158800	1	DECAL, EXCHANGE OG KNIFE
4	49178500	1	DECAL, GREASE MARK YELLOW = 40 STK
5	49178600	1	DECAL, GREASE MARK RED = 40 STK
6	49178700	1	DECAL, GREASE MARK BLUE = 40 STK
7	49178800	1	DECAL, GREASE MARK WHITE = 40 STK
8	49138600	7	DECAL, YELLOW REFLEX
9	49138700	2	DECAL, WHITE REFLEX
10	49184100	1	ADHESIVE, SPRING ADJ.SLIP.CL.
11	49107900	1	DECAL, LUBR. CHART.
12	49143100	1	DECAL, IDENTIFICATION
13	49100160	1	PACKAGE, WARNING DECAL F. 927793
14	49100161	1	PACKAGE, WARNING TRAILER F. 927793



1030 GRAIN HEADER

5-1 FIELD TRACKER

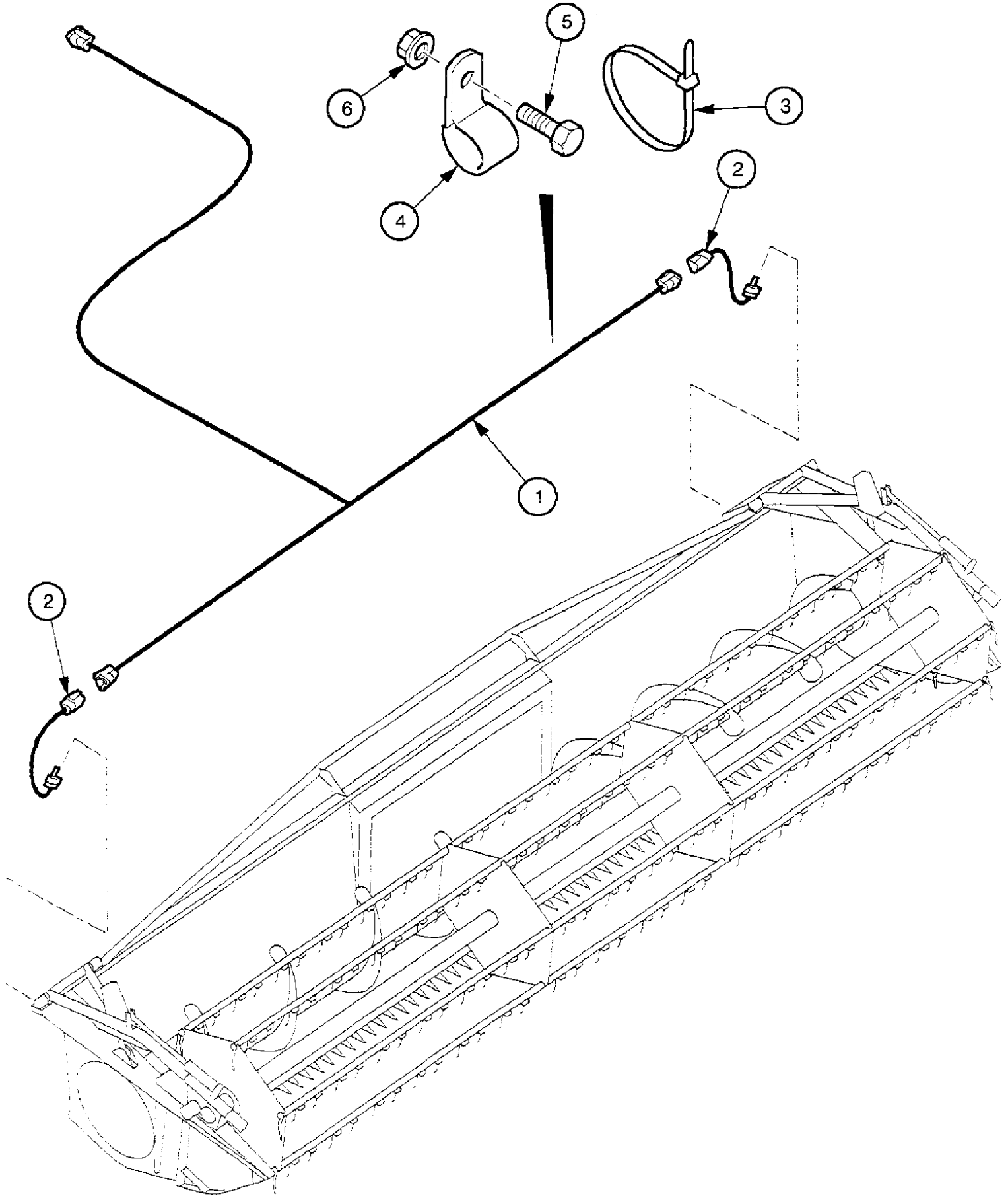
сылка	Номер детали	Кол-во	Описание
	311467A1	1	ATTACHMENT, Special Includes : 1 - 34 See figure: 2-4
1	126771A1	2	POTENTIOMETER, 4 K/ohm
2	325631A1	1	SUPPORT, ASSY.
3	463-31020	4	SCREW, Hex Wash Hd, #10-24 x 1 1/4", No 10 x 1-1/4 in
4	495-11022	4	WASHER, #10, 7/32 x 7/16 x 3/64
5	492-11010	4	WASHER, LOCK, #10,
6	189728A1	2	LEVER, ARM
7	314561A2	2	SUPPORT, ASSY.
8	314557A2	2	ARM,
9	413-48	2	BOLT, Hex, 1/4"-20 x 1/2", G5, Full Thd, 1/4 x 1/2
10	231-5144	4	NUT, Flg, USR, 1/4"-20,
11	281-24812	4	SCREW, SELF TAP, Hex Wash Hd, 5/16" x 3/4", 5/16 x 3/4 in
12	492-11031	10	WASHER, LOCK, 5/16",
13	325627A1	2	ROD, 1/4 x 15 in
14	100282A1	4	BALL JOINT, 1/4 NF
15	425-114	8	NUT, 1/4"-28, G5,
16	297235A1	2	STOP, ASSY.
17	297226A2	2	PLATE, WEAR, BAR
18	126794A2	2	PLATE, LARGE, SENSOR ASSY.
19	348142A1	8	SCREW, M10 x 16
20	297234A1	2	RETAINER,
21	297233A2	1	SUPPORT, ASSY.
22	297774A2	1	SUPPORT, ASSY.
23	314558A1	2	PIN,
24	614-10050	1	BOLT, Hex, M10 x 50, 8.8, Full Thd, M10 x 50; 8,8
25	614-10030	8	BOLT, Hex, M10 x 30, 8.8,
26	781-24820	6	SCREW, SELF TAP, Hex Flg Hd, M8 x 20, M8 x 20
27	495-11041	5	WASHER, 3/8", SAE, 13/32 x 13/16 x 1/16
28	829-1310	8	NUT, M10, CI 10, M10; 10
29	892-11010	18	WASHER, LOCK, M10,
30	492-11025	4	WASHER, LOCK, 1/4",
31	614-10035	10	BOLT, Hex, M10 x 35, 8.8, Full Thd,
32	825-51410	1	NUT, M10, Flg Ser,
33	219-17	2	NIPPLE, LUBE, 3/16" x .55" lg, Drive, grease, 3/16 dr type x 17/32
34	38-3812	2	PIN, 1/8" x 3/4", Coiled, 1/4 x 3/4 in



1030 GRAIN HEADER

5-1(01) FIELD TRACKER

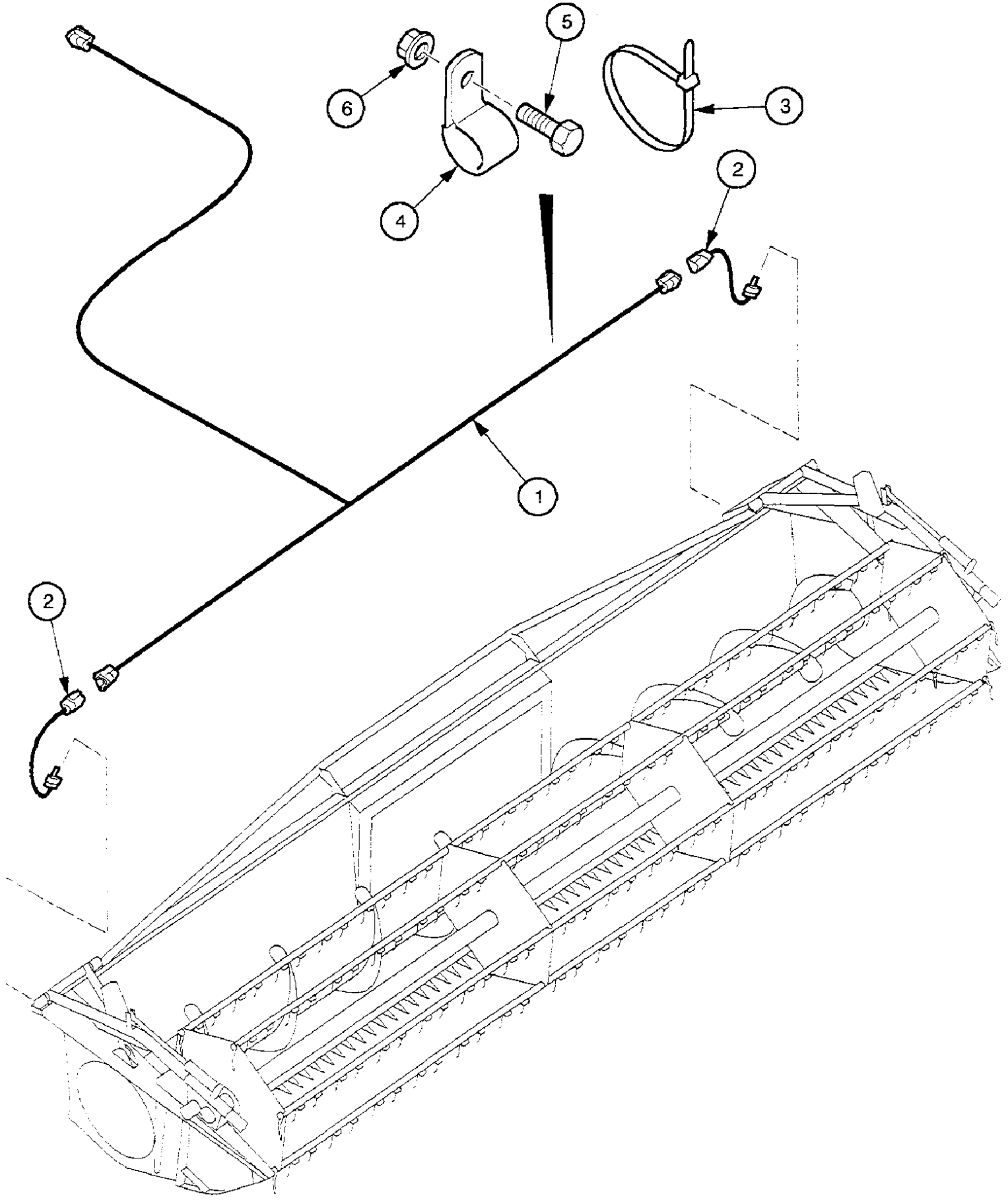
сылка	Номер детали	Кол-во	Описание
	311467A1	1	ATTACHMENT, Attachment, Special Includes : 1 - 34 See Page(s) : 2-5
1	126771A1	2	POTENTIOMETER, Potentiometer 4 K/ohm
2	325631A1	1	SUPPORT, Support Assy
3	463-31020	4	SCREW, Hex Wash Hd, #10-24 x 1 1/4", Screw No 10 x 1-1/4 in
4	495-11022	4	WASHER, #10, Washer 7/32 x 7/16 x 3/64
5	492-11010	4	WASHER, LOCK, #10,
6	189728A1	2	LEVER, Arm
7	314561A2	2	SUPPORT, Support Assy
8	314557A2	2	ARM, Arm
9	413-48	2	BOLT, Hex, 1/4"-20 x 1/2", G5, Full Thd, Bolt 1/4 x 1/2
10	231-5144	4	NUT, Flg, USR, 1/4"-20,
11	281-24812	4	SCREW, SELF TAP, Hex Wash Hd, 5/16" x 3/4", Screw 5/16 x 3/4 in
12	492-11031	10	WASHER, LOCK, 5/16",
13	325627A1	2	ROD, Rod 1/4 x 15 in
14	100282A1	4	BALL JOINT, Ball Joint 1/4 NF
15	425-114	8	NUT, 1/4"-28, G5,
16	297235A1	2	STOP, Stop Assy
17	297226A2	2	PLATE, WEAR, Bar
18	126794A2	2	PLATE, LARGE, Sensor Assy
19	348142A1	8	SCREW, Screw M10 x 16
20	297234A1	2	RETAINER, Retainer
21	297233A2	1	SUPPORT, Support Assy
22	297774A2	1	SUPPORT, Support Assy
23	314558A1	2	PIN, Pin
24	614-10050	1	BOLT, Hex, M10 x 50, 8.8, Full Thd, Bolt M10 x 50; 8,8
25	614-10030	8	BOLT, Hex, M10 x 30, 8.8,
26	781-24820	6	SCREW, SELF TAP, Hex Flg Hd, M8 x 20, Bolt M8 x 20
27	495-11041	5	WASHER, 3/8", SAE, Washer 13/32 x 13/16 x 1/16
28	829-1310	8	NUT, M10, CI 10, Nut M10; 10
29	892-11010	18	WASHER, LOCK, M10, Washer, Lock M10
30	492-11025	4	WASHER, LOCK, 1/4",
31	614-10035	10	BOLT, Hex, M10 x 35, 8.8, Full Thd,
32	825-51410	1	NUT, M10, Flg Ser,
33	219-17	2	NIPPLE, LUBE, 3/16" x .55" lg, Drive, Fitting, Grease 3/16 dr type x 17/32
34	38-3812	2	PIN, 1/8" x 3/4", Coiled, Pin 1/4 x 3/4 in



1030 GRAIN HEADER

5-2 HARNESS, FIELD TRACKER

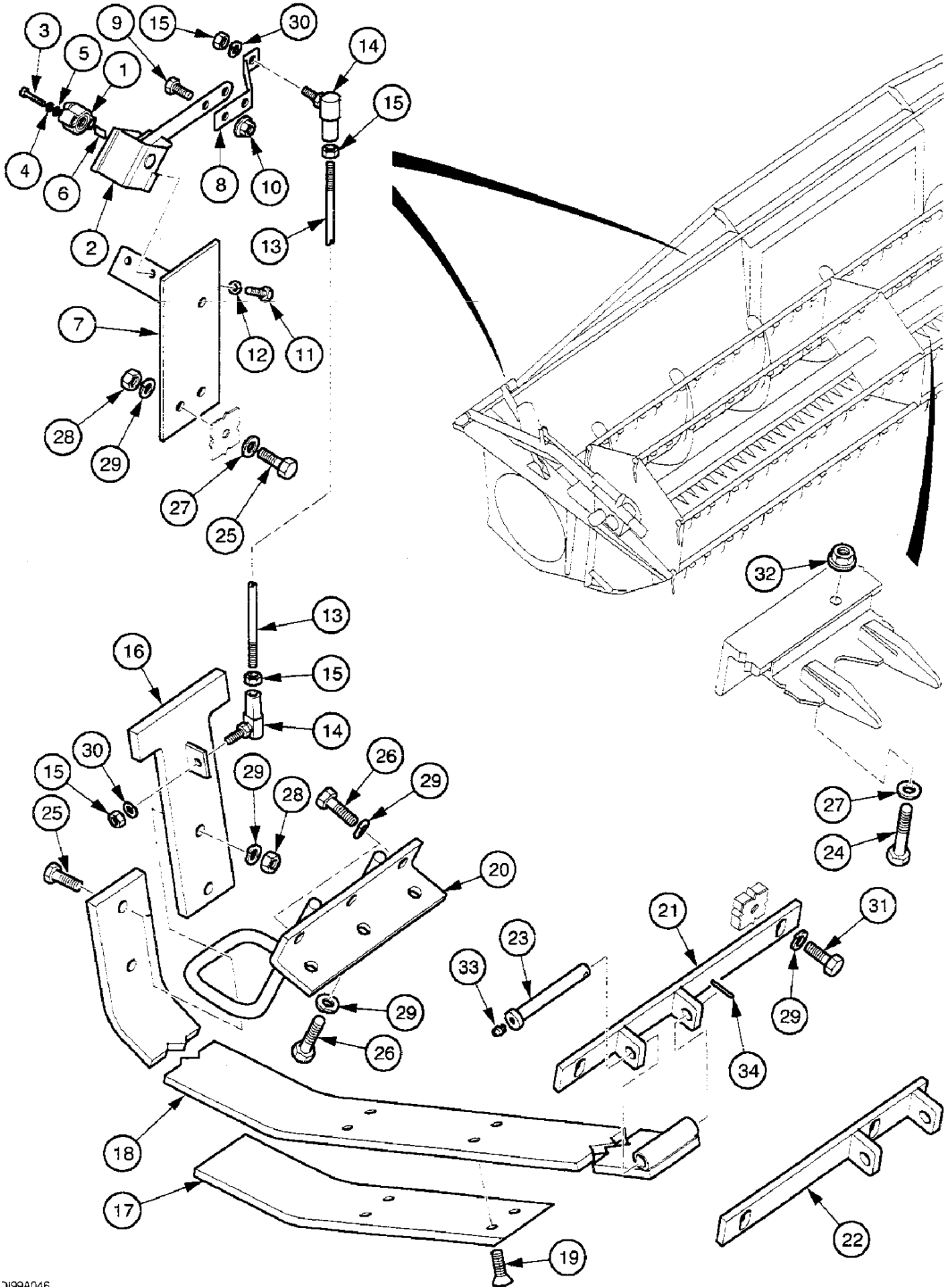
сылка	Номер детали	Кол-во	Описание
	311467A1	1	ATTACHMENT, Special Includes : 1 - 6 See figure(s) : 2-3
1	100278A1	1	HARNESS, ASSY.
2	253071A1	2	HARNESS, WIRE, ASSY.
3	702093C1	15	STRAP, CABLE,
4	515-23127	3	CLAMP, 1/2", Insul, 3/8" Bolt, 1/2 ID
5	814-8020	3	BOLT, Hex, M8 x 20, 8.8,
6	825-5148	3	NUT, M8, Flg Ser,



1030 GRAIN HEADER

5-2(01) HARNESS, FIELD TRACKER

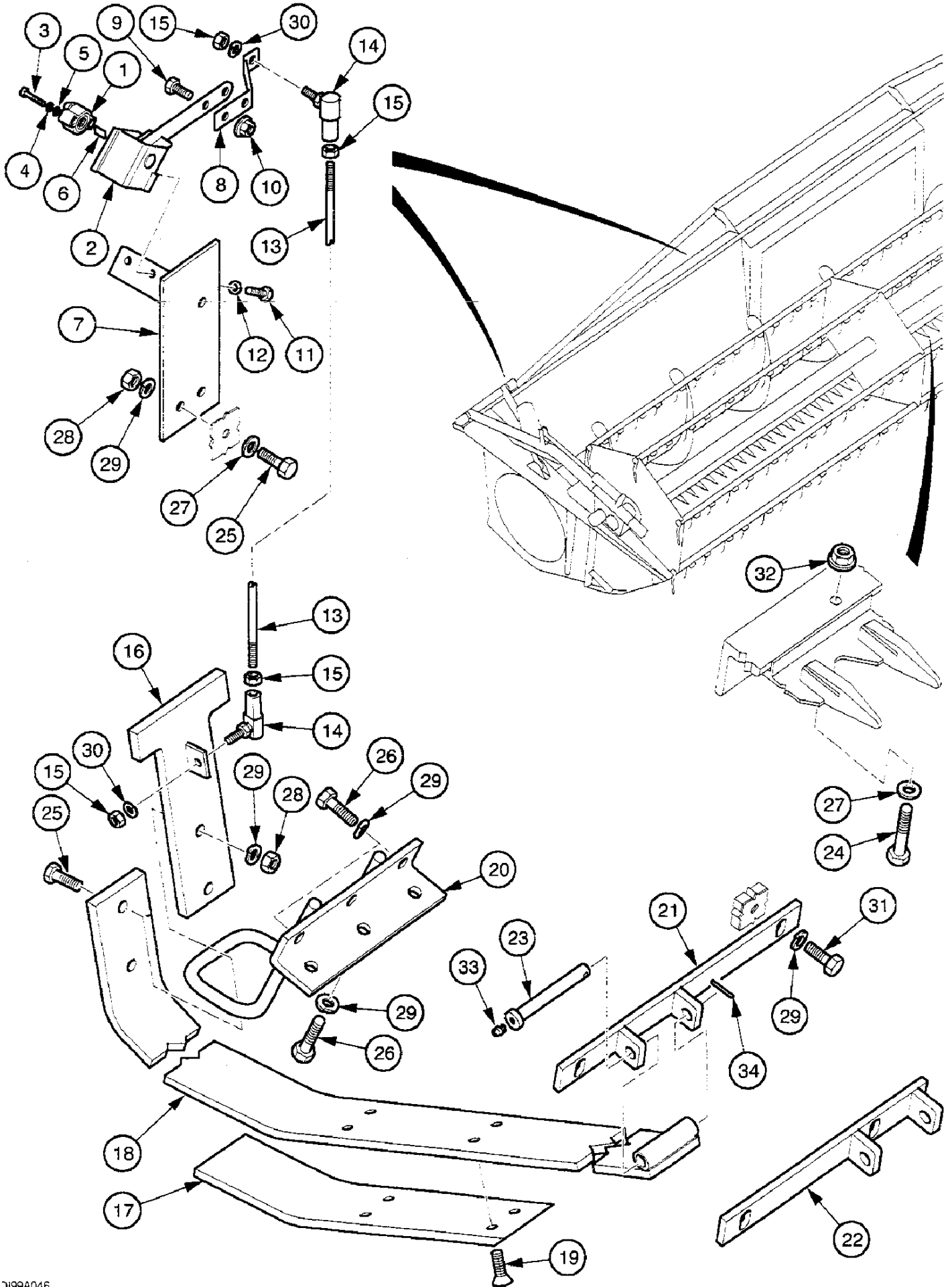
сылка	Номер детали	Кол-во	Описание
	311467A1	1	ATTACHMENT, Attachment, Special Includes : 1 - 6 See Page(s) : 2-3
1	100278A1	1	HARNESS, Harness Assy
2	253071A1	2	HARNESS, WIRE, Harness Assy
3	702093C1	15	STRAP, CABLE, Strap
4	515-23127	3	CLAMP, 1/2", Insul, 3/8" Bolt,
5	814-8020	3	BOLT, Hex, M8 x 20, 8.8,
6	825-5148	3	NUT, M8, Flg Ser,



1030 GRAIN HEADER

5-3 HEIGHT CONTROL

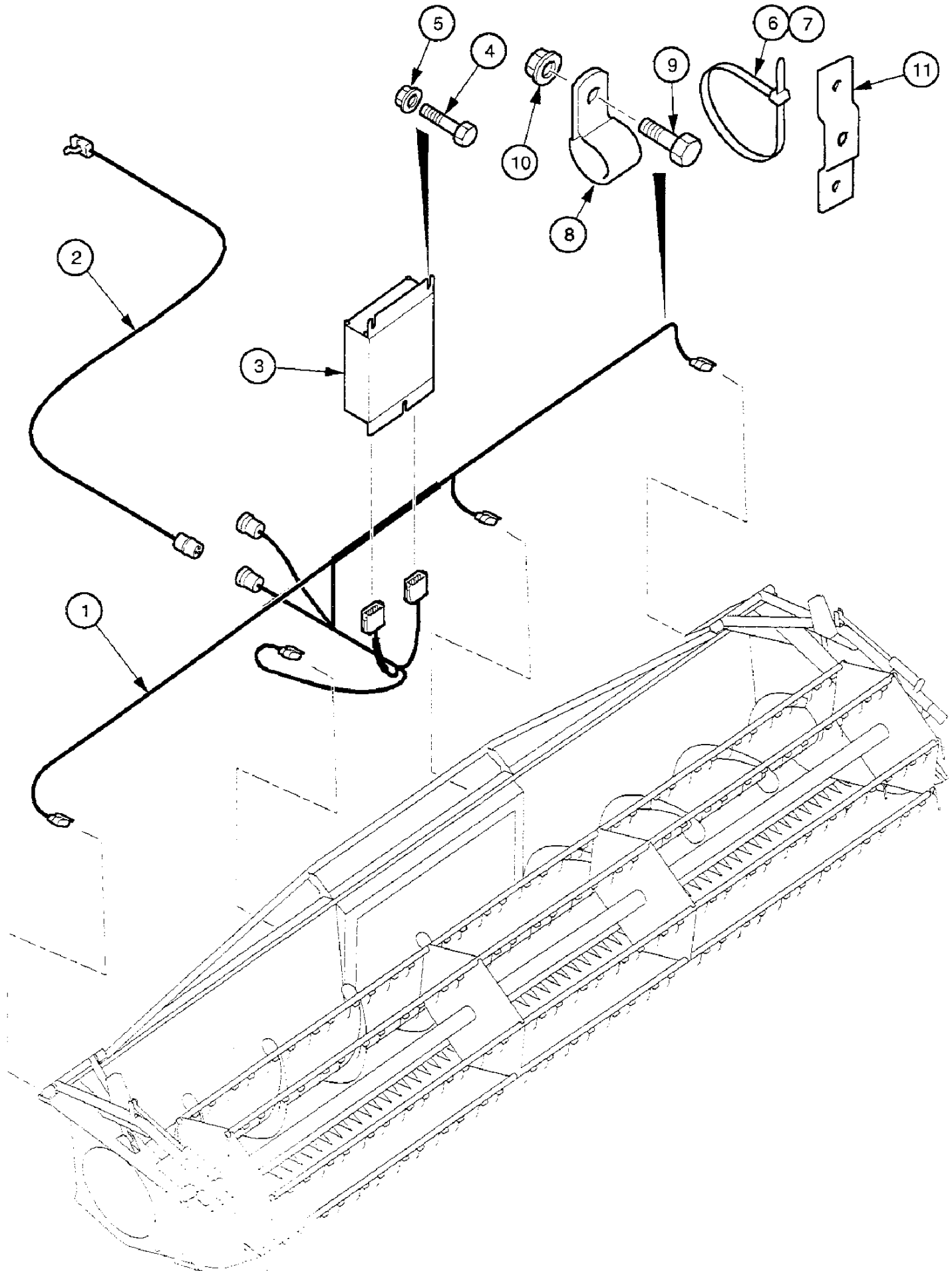
сылка	Номер детали	Кол-во	Описание
	311468A1	1	ATTACHMENT, Special Includes : 1 - 34 See page(s) : 2-9
1	187114A1	4	POTENTIOMETER, 1 K/ohm
2	325631A1	4	SUPPORT, ASSY.
3	463-31020	8	SCREW, Hex Wash Hd, #10-24 x 1 1/4", No 10 x 1-1/4 in
4	495-11022	8	WASHER, #10, 7/32 x 7/16 x 3/64
5	492-11010	8	WASHER, LOCK, #10,
6	189728A1	4	LEVER, ARM
7	314561A2	4	SUPPORT, ASSY
8	314557A2	2	ARM,
9	413-48	8	BOLT, Hex, 1/4"-20 x 1/2", G5, Full Thd, 1/4 x 1/2
10	231-5144	8	NUT, Flg, USR, 1/4"-20,
11	281-24812	8	SCREW, SELF TAP, Hex Wash Hd, 5/16" x 3/4", 5/16 x 3/4 in
12	492-11031	20	WASHER, LOCK, 5/16",
13	325627A1	4	ROD, 1/4 x 15 in
14	100282A1	8	BALL JOINT, 1/4 NF
15	425-114	16	NUT, 1/4"-28, G5,
16	297235A1	4	STOP, ASSY
17	297226A2	4	PLATE, WEAR, BAR
18	126794A2	4	PLATE, LARGE, SENSOR ASSY
19	348142A1	16	SCREW, M10 x 16
20	297234A1	4	RETAINER,
21	297233A2	3	SUPPORT, ASSY
22	297774A2	1	SUPPORT, ASSY
23	314558A1	2	PIN,
24	614-10050	1	BOLT, Hex, M10 x 50, 8.8, Full Thd, M10 x 50; 8,8
25	614-10030	16	BOLT, Hex, M10 x 30, 8.8,
26	781-24820	12	SCREW, SELF TAP, Hex Flg Hd, M8 x 20, M8 x 20
27	495-11041	5	WASHER, 3/8", SAE, 13/32 x 13/16 x 1/16
28	829-1310	16	NUT, M10, CI 10, M10; 10
29	892-11010	40	WASHER, LOCK, M10,
30	492-11025	8	WASHER, LOCK, 1/4",
31	614-10035	20	BOLT, Hex, M10 x 35, 8.8, Full Thd,
32	825-51410	1	NUT, M10, Flg Ser,
33	219-17	4	NIPPLE, LUBE, 3/16" x .55" lg, Drive, grease, 3/16 dr type x 17/32
34	38-3812	4	PIN, 1/8" x 3/4", Coiled, 1/4 x 3/4 in



1030 GRAIN HEADER

5-3(01) HEIGHT CONTROL

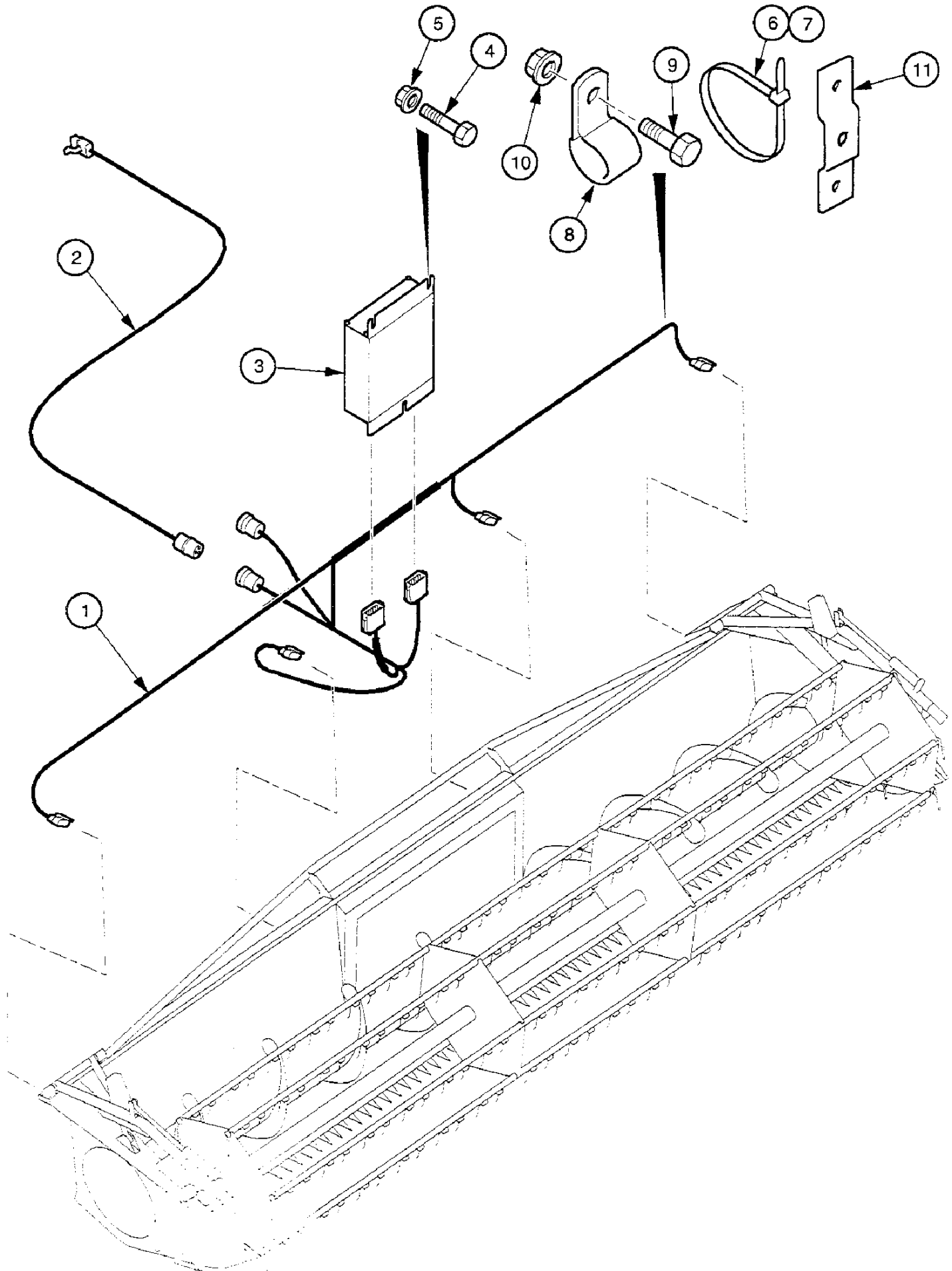
сылка	Номер детали	Кол-во	Описание
	311468A1	1	ATTACHMENT, Attachment, Special Includes : 1 - 34 See Page(s) : 2-9
1	187114A1	4	POTENTIOMETER, Potentiometer 1 K/ohm
2	325631A1	4	SUPPORT, Support Assy
3	463-31020	8	SCREW, Hex Wash Hd, #10-24 x 1 1/4", Screw No 10 x 1-1/4 in
4	495-11022	8	WASHER, #10, Washer 7/32 x 7/16 x 3/64
5	492-11010	8	WASHER, LOCK, #10,
6	189728A1	4	LEVER, Arm
7	314561A2	4	SUPPORT, Support Assy
8	314557A2	2	ARM, Arm
9	413-48	8	BOLT, Hex, 1/4"-20 x 1/2", G5, Full Thd, Bolt 1/4 x 1/2
10	231-5144	8	NUT, Flg, USR, 1/4"-20,
11	281-24812	8	SCREW, SELF TAP, Hex Wash Hd, 5/16" x 3/4", Screw 5/16 x 3/4 in
12	492-11031	20	WASHER, LOCK, 5/16",
13	325627A1	4	ROD, Rod 1/4 x 15 in
14	100282A1	8	BALL JOINT, Ball Joint 1/4 NF
15	425-114	16	NUT, 1/4"-28, G5,
16	297235A1	4	STOP, Stop Assy
17	297226A2	4	PLATE, WEAR, Bar
18	126794A2	4	PLATE, LARGE, Sensor Assy
19	348142A1	16	SCREW, Screw M10 x 16
20	297234A1	4	RETAINER, Retainer
21	297233A2	3	SUPPORT, Support Assy
22	297774A2	1	SUPPORT, Support Assy
23	314558A1	2	PIN, Pin
24	614-10050	1	BOLT, Hex, M10 x 50, 8.8, Full Thd, Bolt M10 x 50; 8,8
25	614-10030	16	BOLT, Hex, M10 x 30, 8.8,
26	781-24820	12	SCREW, SELF TAP, Hex Flg Hd, M8 x 20, Bolt M8 x 20
27	495-11041	5	WASHER, 3/8", SAE, Washer 13/32 x 13/16 x 1/16
28	829-1310	16	NUT, M10, CI 10, Nut M10; 10
29	892-11010	40	WASHER, LOCK, M10, Washer, Lock M10
30	492-11025	8	WASHER, LOCK, 1/4",
31	614-10035	20	BOLT, Hex, M10 x 35, 8.8, Full Thd,
32	825-51410	1	NUT, M10, Flg Ser,
33	219-17	4	NIPPLE, LUBE, 3/16" x .55" lg, Drive, Fitting, Grease 3/16 dr type x 17/32
34	38-3812	4	PIN, 1/8" x 3/4", Coiled, Pin 1/4 x 3/4 in



1030 GRAIN HEADER

5-4 HARNESS, HEIGHT CONTROL

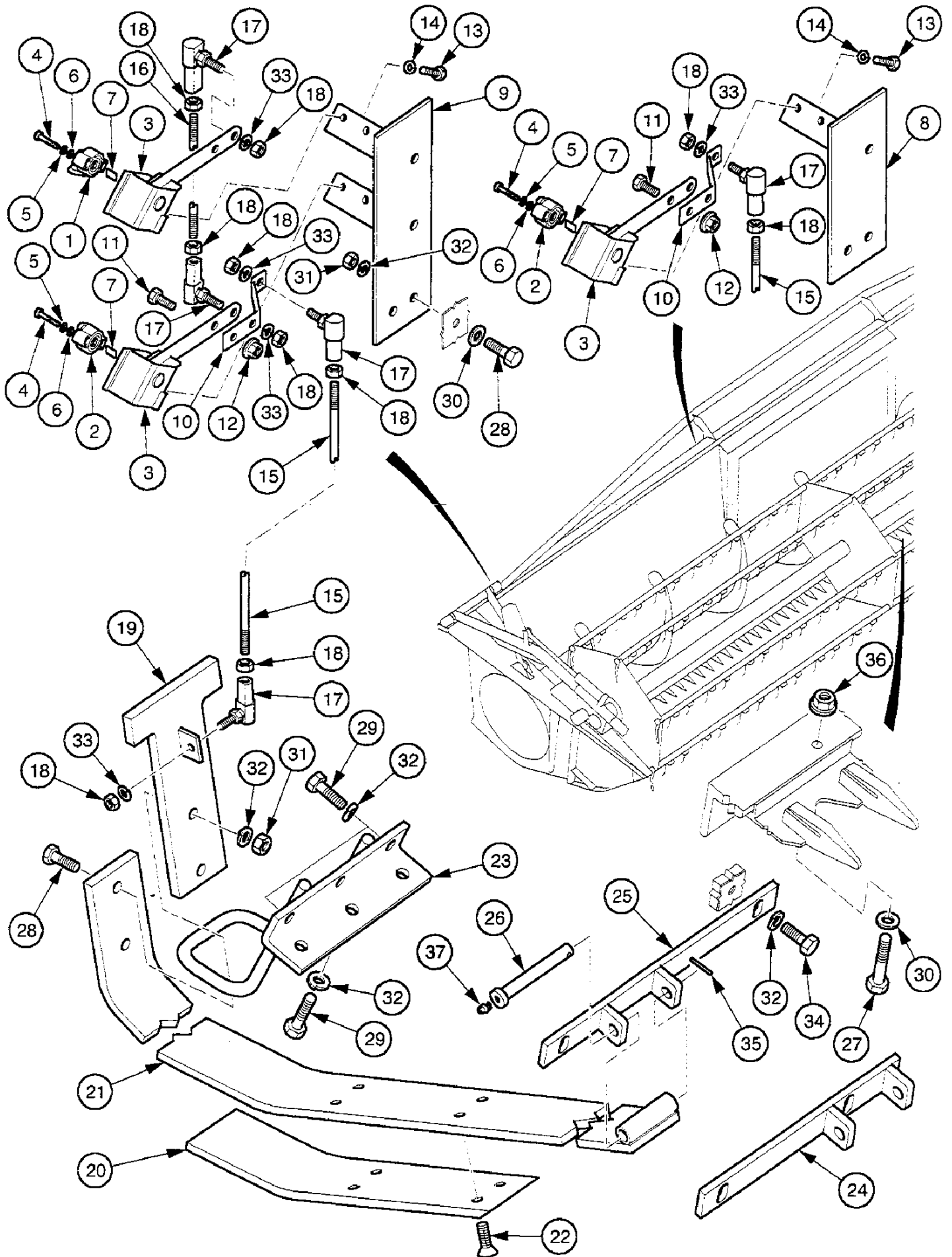
сылка	Номер детали	Кол-во	Описание
	311468A1	1	ATTACHMENT, Attachment, Special Includes : 1 - 11 See page : 2-7
1	311618A1	1	HARNESS, ASSY.
2	187837A2	1	HARNESS, ASSY.
3	187352A1	1	CASE, module
4	614-6020	4	BOLT, Hex, M6 x 20, 8.8,
5	825-5146	4	NUT, M6, Flg Ser,
6	702093C1	15	STRAP, CABLE,
7	306132C1	5	STRAP, CABLE, .30" x 14.5", 14 in
8	515-23127	3	CLAMP, 1/2", Insul, 3/8" Bolt, 1/2 ID
9	814-8020	3	BOLT, Hex, M8 x 20, 8.8,
10	825-5148	3	NUT, M8, Flg Ser,
11	1988724C1	1	SUPPORT,



1030 GRAIN HEADER

5-4(01) HARNESS, HEIGHT CONTROL

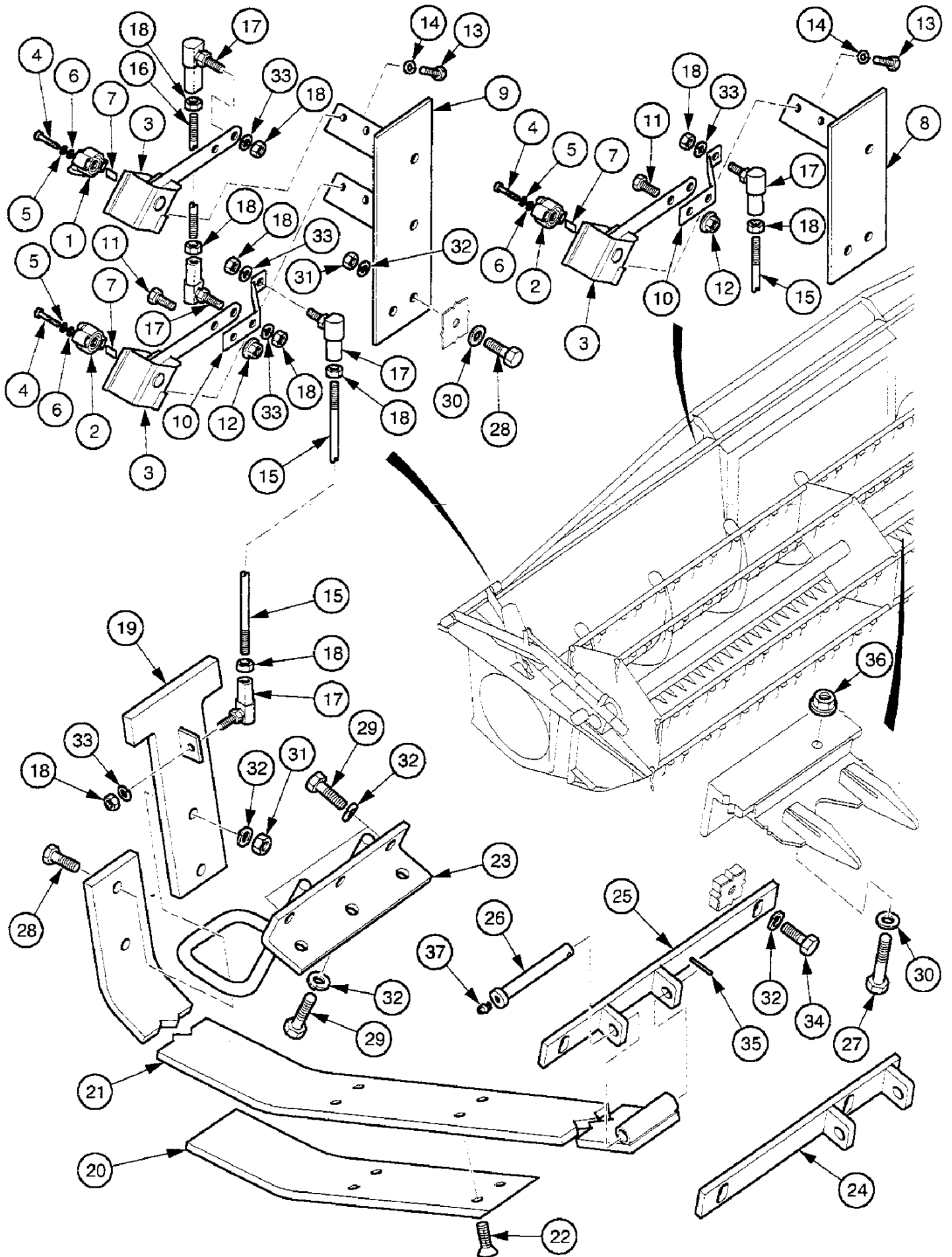
сылка	Номер детали	Кол-во	Описание
	311468A1	1	ATTACHMENT, Attachment, Special Includes : 1 - 11 See Page(s) : 2-7
1	311618A1	1	HARNESS, Harness Assy
2	187837A2	1	HARNESS, Harness Assy
3	187352A1	1	CASE, Module
4	614-6020	4	BOLT, Hex, M6 x 20, 8.8,
5	825-5146	4	NUT, M6, Flg Ser,
6	702093C1	15	STRAP, CABLE, Strap
7	306132C1	5	STRAP, CABLE, .30" x 14.5", Strap, Cable 14 in
8	515-23127	3	CLAMP, 1/2", Insul, 3/8" Bolt,
9	814-8020	3	BOLT, Hex, M8 x 20, 8.8,
10	825-5148	3	NUT, M8, Flg Ser,
11	1988724C1	1	SUPPORT, Support



1030 GRAIN HEADER

5-5 FIELD TRACKER - HEIGHT CONTROL

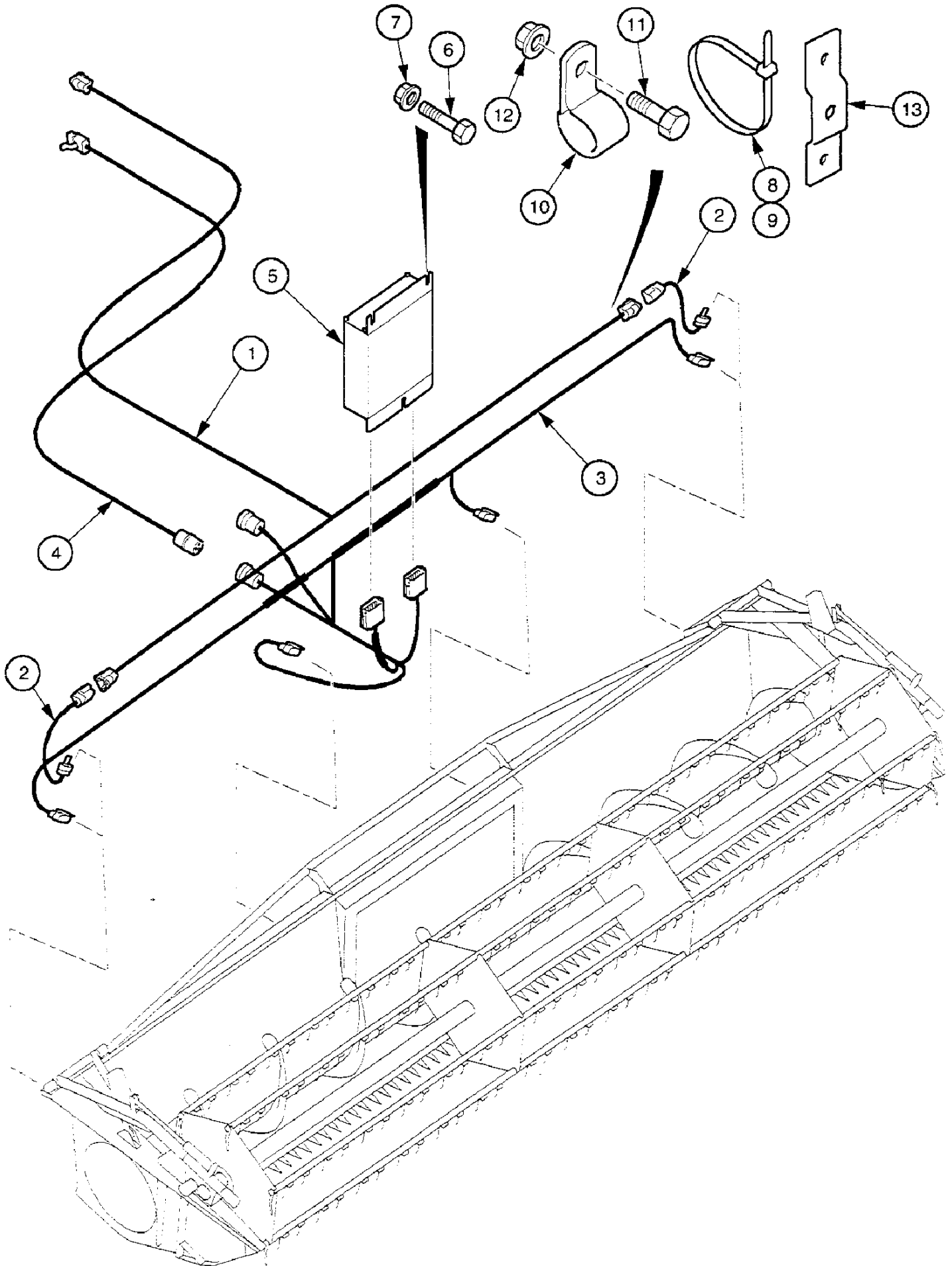
сылка	Номер детали	Кол-во	Описание
	311469A1	1	DIA KIT, HARVESTER, attachment special combination includes : 311467A1, 311468A1 See Page(s) : 2-13
	311467A1	1	ATTACHMENT, TRACKER special field
	311468A1	1	ATTACHMENT, CONTROL special height
1	126771A1	2	POTENTIOMETER, 4 K/ohm
2	187114A1	4	POTENTIOMETER, 1 K/ohm
3	325631A1	6	SUPPORT, ASSY
4	463-31020	12	SCREW, Hex Wash Hd, #10-24 x 1 1/4", No 10 x 1-1/4 in
5	495-11022	12	WASHER, #10, 7/32 x 7/16 x 3/64
6	492-11010	12	WASHER, LOCK, #10,
7	189728A1	6	LEVER, ARM
8	314561A2	2	SUPPORT, ASSY
9	314562A1	2	SUPPORT,
10	314557A2	4	ARM,
11	413-48	4	BOLT, Hex, 1/4"-20 x 1/2", G5, Full Thd, 1/4 x 1/2
12	231-5144	4	NUT, Flg, USR, 1/4"-20,
13	281-24812	12	SCREW, SELF TAP, Hex Wash Hd, 5/16" x 3/4", 5/16 x 3/4 in
14	492-11031	12	WASHER, LOCK, 5/16",
15	325627A1	4	ROD, 1/4 x 15 in
16	316663A1	2	ROD,
17	100282A1	12	BALL JOINT, 1/4 NF
18	425-114	20	NUT, 1/4"-28, G5,
19	297235A1	4	STOP, ASSY
20	297226A2	4	PLATE, WEAR, bar
21	126794A2	4	PLATE, LARGE, SENSOR ASSY
22	348142A1	16	SCREW, M10 x 16
23	297234A1	4	RETAINER,
24	297774A2	1	SUPPORT, ASSY
25	297233A2	3	SUPPORT, ASSY
26	314558A1	4	PIN,
27	614-10050	1	BOLT, Hex, M10 x 50, 8.8, Full Thd, M10 x 50; 8.8
28	614-10030	16	BOLT, Hex, M10 x 30, 8.8,
29	781-24820	12	SCREW, SELF TAP, Hex Flg Hd, M8 x 20, M8 x 20
30	495-11041	9	WASHER, 3/8", SAE, 13/32 x 13/16 x 1/16
31	829-1310	16	NUT, M10, CI 10, M10; 10
32	892-11010	40	WASHER, LOCK, M10,
33	492-11025	8	WASHER, LOCK, 1/4",
34	614-10035	20	BOLT, Hex, M10 x 35, 8.8, Full Thd,
35	38-3812	4	PIN, 1/8" x 3/4", Coiled, 1/4 x 3/4 in
36	825-51410	1	NUT, M10, Flg Ser,
37	219-17	4	NIPPLE, LUBE, 3/16" x .55" lg, Drive, grease, 3/16 dr type x 17/32



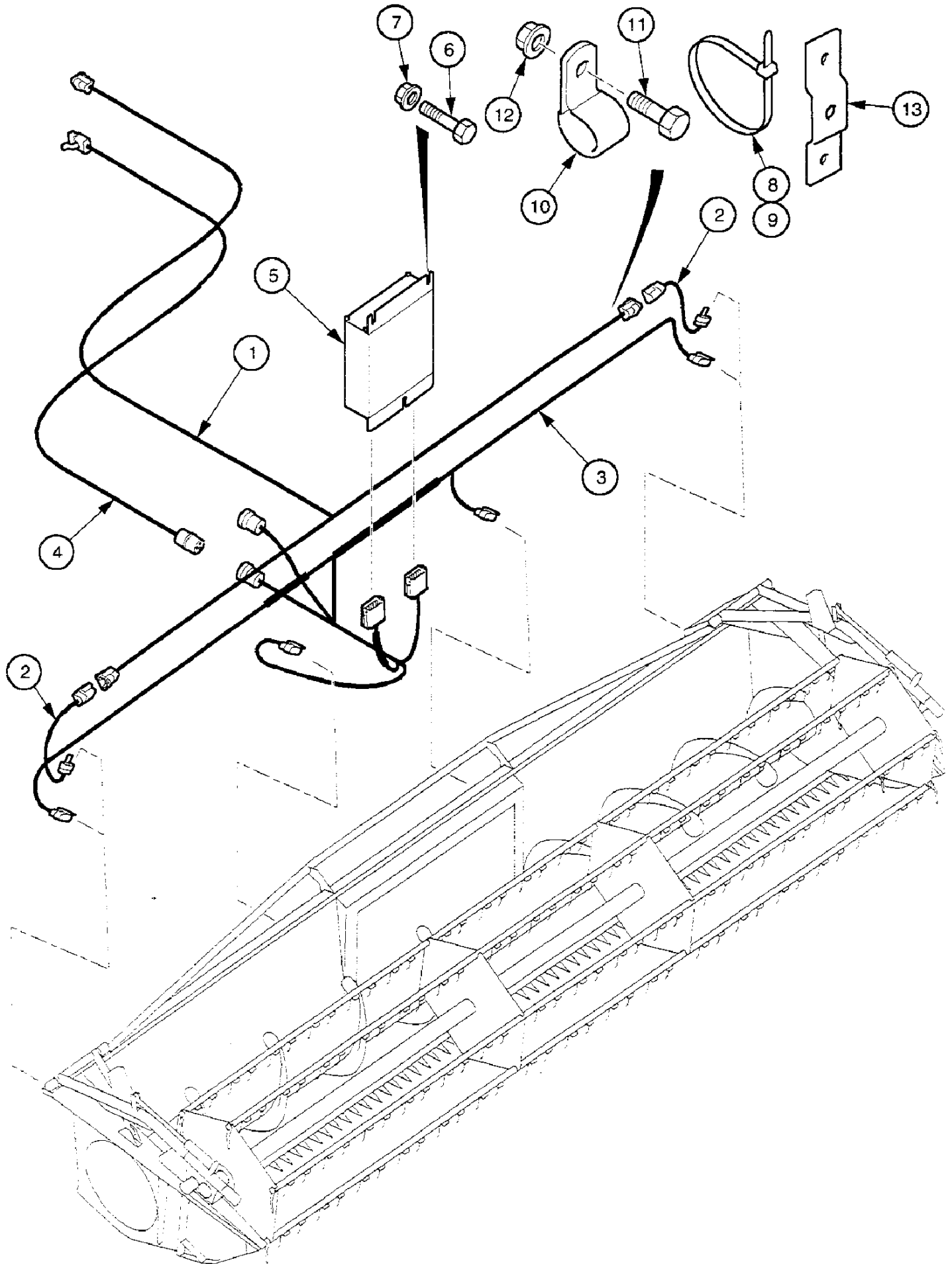
1030 GRAIN HEADER

5-5(01) FIELD TRACKER - HEIGHT CONTROL

сылка	Номер детали	Кол-во	Описание
	311469A1	1	DIA KIT, HARVESTER, Attachment, Special Combination Includes : 311467A1, 311468A1 See Page(s) : 2-13
	311467A1	1	ATTACHMENT, Attachment, Special Field Tracker
	311468A1	1	ATTACHMENT, Attachment, Special Height Control
1	126771A1	2	POTENTIOMETER, Potentiometer 4 K/ohm
2	187114A1	4	POTENTIOMETER, Potentiometer 1 K/ohm
3	325631A1	6	SUPPORT, Support Assy
4	463-31020	12	SCREW, Hex Wash Hd, #10-24 x 1 1/4", Screw No 10 x 1-1/4 in
5	495-11022	12	WASHER, #10, Washer 7/32 x 7/16 x 3/64
6	492-11010	12	WASHER, LOCK, #10,
7	189728A1	6	LEVER, Arm
8	314561A2	2	SUPPORT, Support Assy
9	314562A1	2	SUPPORT, Support
10	314557A2	4	ARM, Arm
11	413-48	4	BOLT, Hex, 1/4"-20 x 1/2", G5, Full Thd, Bolt 1/4 x 1/2
12	231-5144	4	NUT, Flg, USR, 1/4"-20,
13	281-24812	12	SCREW, SELF TAP, Hex Wash Hd, 5/16" x 3/4", Screw 5/16 x 3/4 in
14	492-11031	12	WASHER, LOCK, 5/16",
15	325627A1	4	ROD, Rod 1/4 x 15 in
16	316663A1	2	ROD, Rod
17	100282A1	12	BALL JOINT, Ball Joint 1/4 NF
18	425-114	20	NUT, 1/4"-28, G5,
19	297235A1	4	STOP, Stop Assy
20	297226A2	4	PLATE, WEAR, Bar
21	126794A2	4	PLATE, LARGE, Sensor Assy
22	348142A1	16	SCREW, Screw M10 x 16
23	297234A1	4	RETAINER, Retainer
24	297774A2	1	SUPPORT, Support Assy
25	297233A2	3	SUPPORT, Support Assy
26	314558A1	4	PIN, Pin
27	614-10050	1	BOLT, Hex, M10 x 50, 8.8, Full Thd, Bolt M10 x 50; 8,8
28	614-10030	16	BOLT, Hex, M10 x 30, 8.8,
29	781-24820	12	SCREW, SELF TAP, Hex Flg Hd, M8 x 20, Bolt M8 x 20
30	495-11041	9	WASHER, 3/8", SAE, Washer 13/32 x 13/16 x 1/16
31	829-1310	16	NUT, M10, CI 10, Nut M10; 10
32	892-11010	40	WASHER, LOCK, M10, Washer, Lock M10
33	492-11025	8	WASHER, LOCK, 1/4",
34	614-10035	20	BOLT, Hex, M10 x 35, 8.8, Full Thd,
35	38-3812	4	PIN, 1/8" x 3/4", Coiled, Pin 1/4 x 3/4 in
36	825-51410	1	NUT, M10, Flg Ser,
37	219-17	4	NIPPLE, LUBE, 3/16" x .55" lg, Drive, Fitting, Grease 3/16 dr type x 17/32



сылка	Номер детали	Кол-во	Описание
	311469A1	1	DIA KIT, HARVESTER, Attachment, Special Combination Includes : 1 - 13 See Page(s) : 2-11
1	100278A1	1	HARNESS, ASSY
2	253071A1	2	HARNESS, WIRE, ASSY
3	311618A1	1	HARNESS, ASSY
4	187837A2	1	HARNESS, ASSY
5	187352A1	1	CASE, module
6	614-6020	4	BOLT, Hex, M6 x 20, 8.8,
7	825-5146	4	NUT, M6, Flg Ser,
8	702093C1	15	STRAP, CABLE,
9	306132C1	5	STRAP, CABLE, .30" x 14.5", 14 in
10	515-23127	6	CLAMP, 1/2", Insul, 3/8" Bolt, 1/2 ID
11	814-8020	5	BOLT, Hex, M8 x 20, 8.8,
12	825-5148	5	NUT, M8, Flg Ser,
13	1988724C1	1	SUPPORT,



1030 GRAIN HEADER

5-6(01) FIELD TRACKER - HEIGHT CONTROL, HARNESS

сылка	Номер детали	Кол-во	Описание
	311469A1	1	DIA KIT, HARVESTER, Attachment, Special Combination Includes : 1 - 13 See Page(s) : 2-11
1	100278A1	1	HARNESS, Harness Assy
2	253071A1	2	HARNESS, WIRE, Harness Assy
3	311618A1	1	HARNESS, Harness Assy
4	187837A2	1	HARNESS, Harness Assy
5	187352A1	1	CASE, Module
6	614-6020	4	BOLT, Hex, M6 x 20, 8.8,
7	825-5146	4	NUT, M6, Flg Ser,
8	702093C1	15	STRAP, CABLE, Strap
9	306132C1	5	STRAP, CABLE, .30" x 14.5", Strap, Cable 14 in
10	515-23127	6	CLAMP, 1/2", Insul, 3/8" Bolt,
11	814-8020	5	BOLT, Hex, M8 x 20, 8.8,
12	825-5148	5	NUT, M8, Flg Ser,
13	1988724C1	1	SUPPORT, Support

