

SPARE PARTS CATALOGUE

КАТАЛОГ ЗАПАСНЫХ ЧАСТЕЙ

DRAGO

CORN HEAD FIXED
КУКУРУЗНАЯ ЖАТКА НА ЖЁСТКОЙ РАМЕ



olimac

OLIMAC s.r.l. Strada Statale Mondovi' 70
Beinette (CN) - Italy- tel.+39.0171.384898
www.olimac.it e-mail : info@olimac.it





Уважаемый клиент,

мы благодарим Вас за проявленное нам доверие при покупке ЖАТКИ OLIMAC.

Вы сделали хороший выбор и теперь используете высококачественный продукт, который разработан и произведен согласно европейским нормам.

Соблюдение руководства по эксплуатации гарантирует долгий срок службы и отличный результат на поле; в противоположном случае гарантия не действительна.

Для дальнейшей информации Вы можете обратиться в нашу фирму. Мы всегда готовы Вам помочь!

Olimac S.R.L.



Messieurs,

Merci d'avoir choisi un CUEILLEUR A MAIS OLIMAC.

Nous Vous assurons que Vous avez bien choisi puisque Vous pouvez maintenant disposer d'un outil très qualifié, projeté et réalisé conformément aux normes européennes.

Si Vous suivez les instructions Vous pourrez obtenir les meilleures performances sur champ ainsi qu'une longue durée de la machine. Autrement, la garantie sera annulée .

Notre Société est à Votre disposition pour tout renseignement ulterieur dont Vous pourriez avoir besoin.

Olimac S.R.L.



Dear Sirs,

Thank you for your preference. You have purchased a dependable machine, but only by proper care and operation you can expect to receive the performance and long service built into this corn head. This machine is designed and manufactured in compliance with the European regulations. Should the equipment be abused or modified to change its performance beyond the original factory specifications the warranty will become void. Our Company is at your disposal for any further information.





Olimac S.R.L.

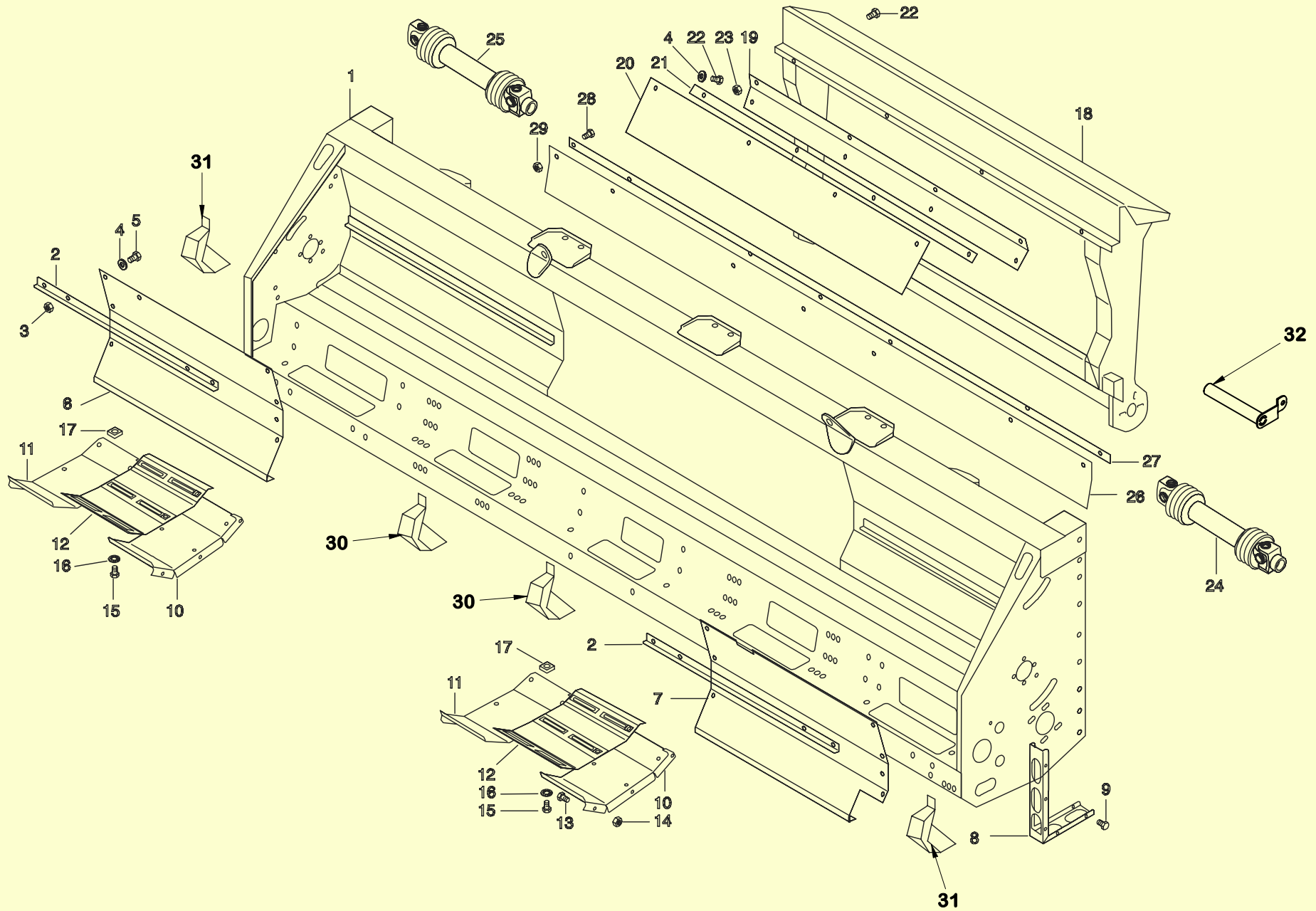


Sehr geehrter Kunde,

wir danken Ihnen für das uns entgegengebrachte Vertrauen beim Kauf des MAISPFLÜCKERS OLIMAC. Wir versichern Ihnen, daß Sie eine gute Wahl getroffen haben und jetzt über ein höchst qualifiziertes Gerät verfügen gemäß der europäischen Normen geplanten und hergestellten. Die Beachtung der Anleitung garantiert eine lange Lebensdauer und beste Leistungen auf dem Feld; im gegenteiligen Fall ist die Garantie nicht gültig. Unsere Firma steht Ihnen für jede von Ihnen gewünschte Auskunft zur Verfügung.

Olimac S.R.L.

TAVOLA TABLEAU TABELLE Номер рисунка	PAGINA PAGE PAGE SEITE Страница	Оглавление 	INDEX 	CONTENTS 	INHALTSVERZEICHNIS 
1	3-4-5-6	Рама	Chassis	Frame	Rahmen
2/3	7-8-9-10	Главный редуктор	Trasmission primaire boite a huile	Primary trasmission oil box	Hauptantrieb ol - getriebekasten
4	11-12	Маслёнка Главный редуктор	Burette a huile Trasmission primaire	Oiler Primary trasmission	Öler Hauptantrieb
5	13-14-15-16	Средний шнек	Vis centrale	Central Auger	Mittelschnecke
6	17-18	Приводной вал	Arbre de commande	Drive shaft	Antriebwelle
6a	18a-18b	Приводной вал модель в США	Arbre de commande mod. U.S.A.	Drive shaft mod. U.S.A.	Antriebwelle mod. U.S.A.
7	19-20	Т-образный редуктор	Boite de renvoi	Transfer case	Umlenkgetriebe
8	21-22	Редуктор	Boite d'engranages	Gears box	Hauptgetriebe
9	23-24	Отрывочные устройства	Chassis group ramasseur	Picker unit frame	Pflückaggregates
10	25-26	Роликовые цепи	Chaines ramasseuses	Gathering chains	Pflückketten
11	27-28	Срывающие вальцы	Roleaux cueilleurs	Husking rollers	Pflückwalzen
12	29-30	Редуктор нижнего измельчителя	Groupe broyeur	Stalk cutters	Häcksler getriebe
13	31-32	Соединяющий агрегат	Raccordement groupes	Connection units	Verbindungsaggregat
14	33-34-35-36	Корпус	Carrosserie	Body	Karosserie
15	37-38-39-40	Корпус пластмассовый	Carrosserie polipropilene	Body polipropilene	Karosserie polipropilene
16	41-42	Корпус пластмассовый 20" (508)	Carrosserie polipropilene 20" (508)	Body polipropilene 20" (508)	Karosserie polipropilene 20" (508)
17	43-44	Привод	Boite de trasmission	Box trasmission	Antrieb



Тав.: 1 Номер рисунка

РАМА

CHASSIS

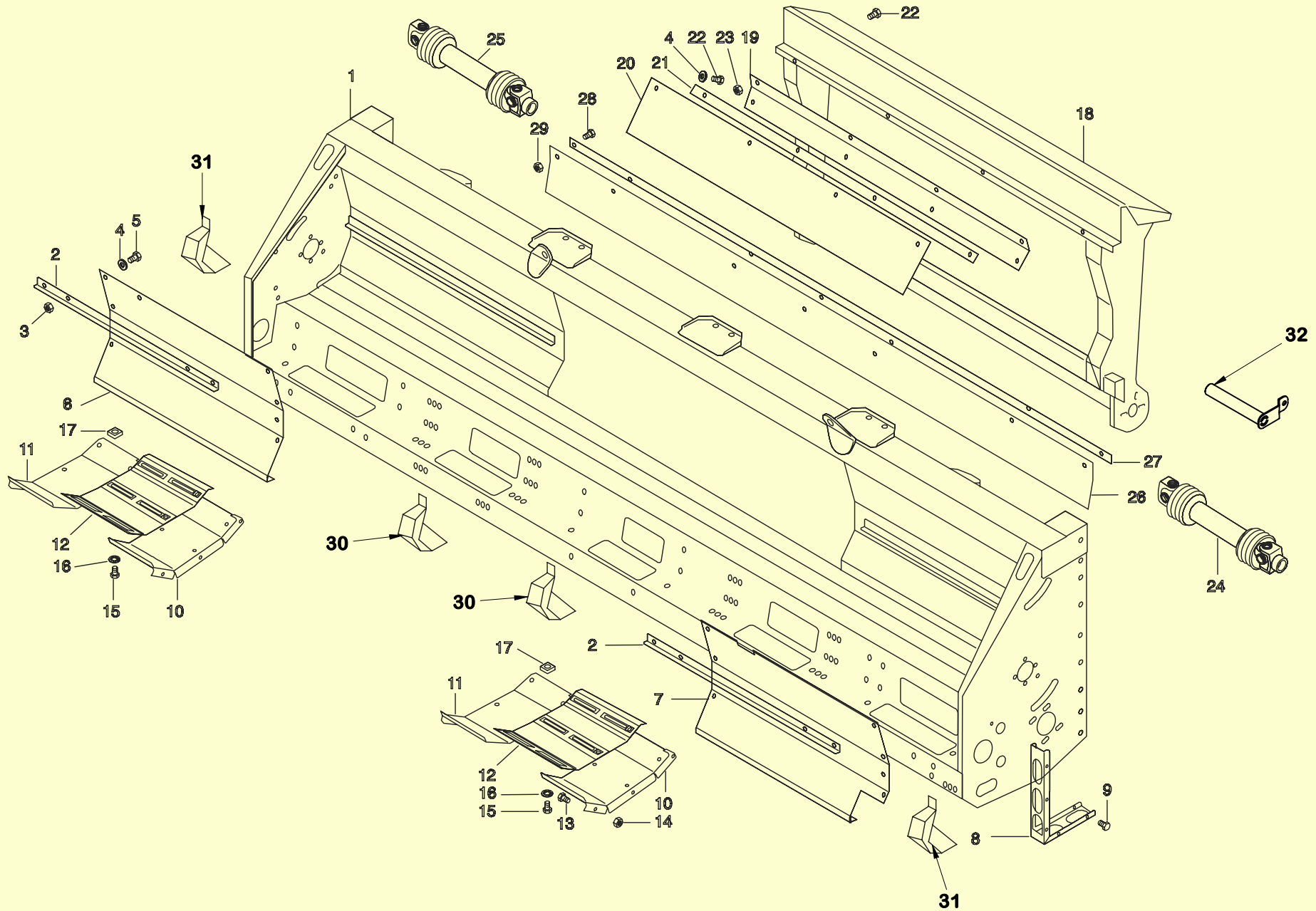
FRAME

RAHMEN





N.	Номер позиции	COD.-Kode Обозначение	 ОПИСАНИЕ	 DESCRIPTION	 DESCRIPTION	 BESCHREIBUNG
1		DF 1014N	Рама	Chassis	Frame	Rahmen
1		DF 1015S	Рама	Chassis	Frame	Rahmen
1		DF 1015L	Рама	Chassis	Frame	Rahmen
1		DF 1016S	Рама	Chassis	Frame	Rahmen
1		DF 1016N	Рама	Chassis	Frame	Rahmen
1		DF 1016L	Рама	Chassis	Frame	Rahmen
1		DF 1018S	Рама	Chassis	Frame	Rahmen
1		DF 1018N	Рама	Chassis	Frame	Rahmen
1		DF 1018L	Рама	Chassis	Frame	Rahmen
2		DF 1024N	Угловая пластина	Corniere	Anti-wrap plate	Winkelleisen
2		DF 1025S	Угловая пластина	Corniere	Anti-wrap plate	Winkelleisen
2		DF 1025L	Угловая пластина	Corniere	Anti-wrap plate	Winkelleisen
2		DF 1026S	Угловая пластина	Corniere	Anti-wrap plate	Winkelleisen
2		DF 1026N	Угловая пластина	Corniere	Anti-wrap plate	Winkelleisen
2		DF 1026L	Угловая пластина	Corniere	Anti-wrap plate	Winkelleisen
2		DF 1028S	Угловая пластина	Corniere	Anti-wrap plate	Winkelleisen
2		DF 1028N	Угловая пластина	Corniere	Anti-wrap plate	Winkelleisen
2		DF 1028L	Угловая пластина	Corniere	Anti-wrap plate	Winkelleisen
3		DR 1060	Гайка	Ecrou	Nut	Mutter
4		DR 1040	Прокладка	Rondelle	Washer	Scheibe
5		DF 1050	Болт	Vis	Screw	Schraube
6		DF 1064N	Картер справа	Carter droit	Right sump	Rechts Einlegeblech
6		DF 1065S	Картер справа	Carter droit	Right sump	Rechts Einlegeblech
6		DF 1065L	Картер справа	Carter droit	Right sump	Rechts Einlegeblech
6		DF 1066S	Картер справа	Carter droit	Right sump	Rechts Einlegeblech
6		DF 1066N	Картер справа	Carter droit	Right sump	Rechts Einlegeblech
6		DF 1066L	Картер справа	Carter droit	Right sump	Rechts Einlegeblech
6		DF 1068S	Картер справа	Carter droit	Right sump	Rechts Einlegeblech
6		DF 1068N	Картер справа	Carter droit	Right sump	Rechts Einlegeblech
6		DF 1068L	Картер справа	Carter droit	Right sump	Rechts Einlegeblech
7		DF 1074N	Картер слева	Carter gauche	Left sump	Links Einlegeblech
7		DF 1075S	Картер слева	Carter gauche	Left sump	Links Einlegeblech
7		DF 1075L	Картер слева	Carter gauche	Left sump	Links Einlegeblech
7		DF 1076S	Картер слева	Carter gauche	Left sump	Links Einlegeblech
7		DF 1076N	Картер слева	Carter gauche	Left sump	Links Einlegeblech
7		DF 1076L	Картер слева	Carter gauche	Left sump	Links Einlegeblech
7		DF 1078S	Картер слева	Carter gauche	Left sump	Links Einlegeblech
7		DF 1078N	Картер слева	Carter gauche	Left sump	Links Einlegeblech
7		DF 1078L	Картер слева	Carter gauche	Left sump	Links Einlegeblech

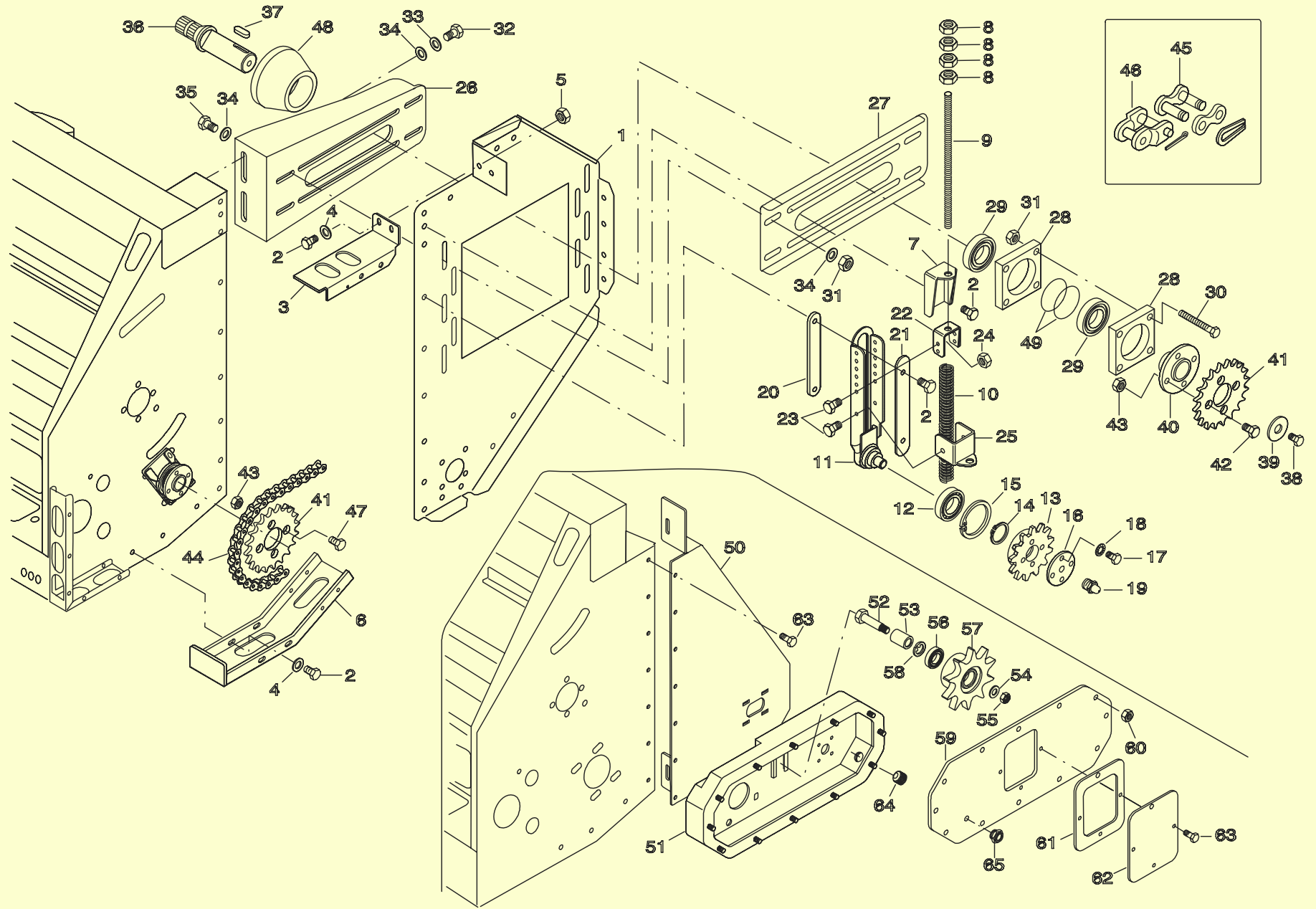
4

BACK

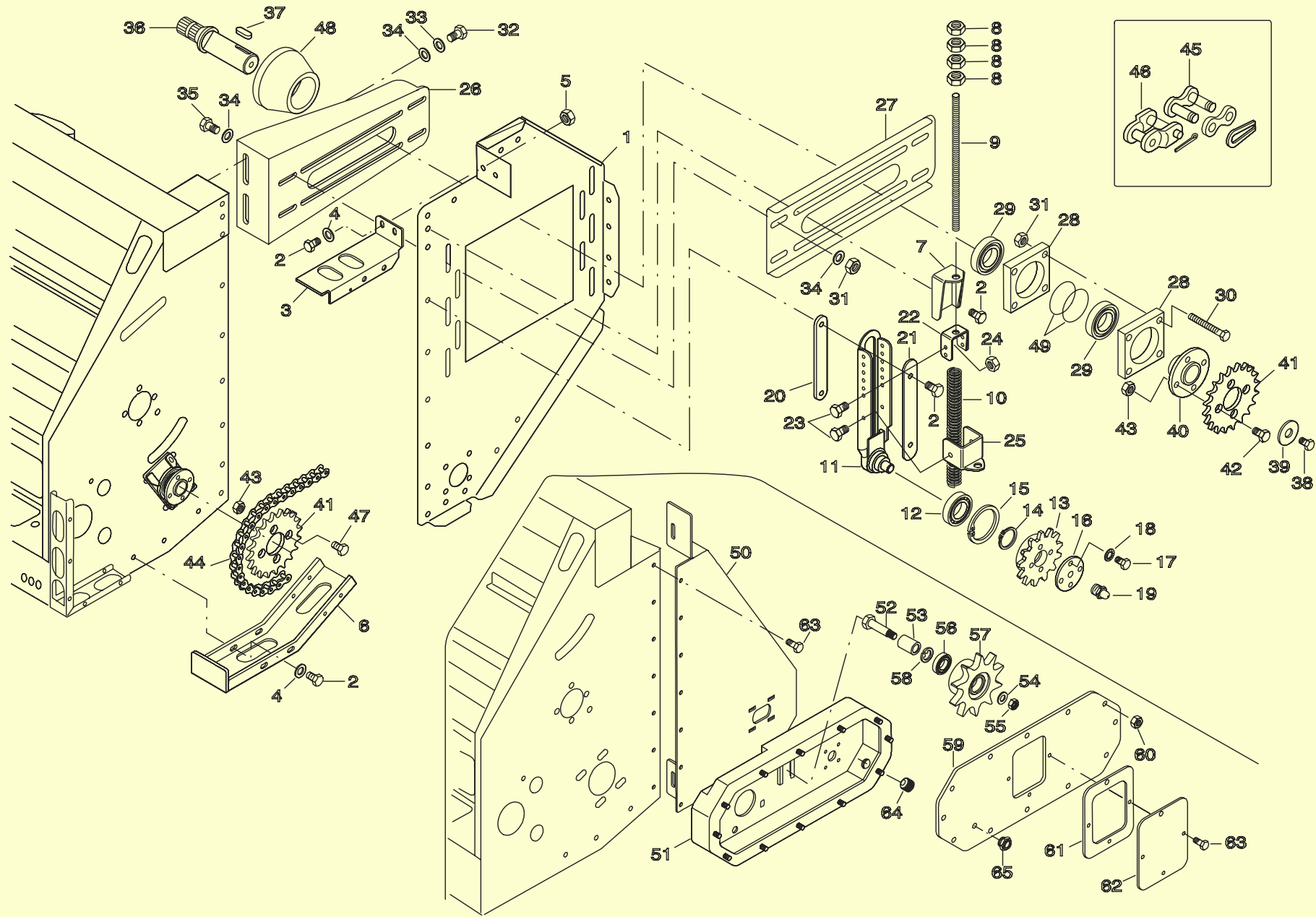


5

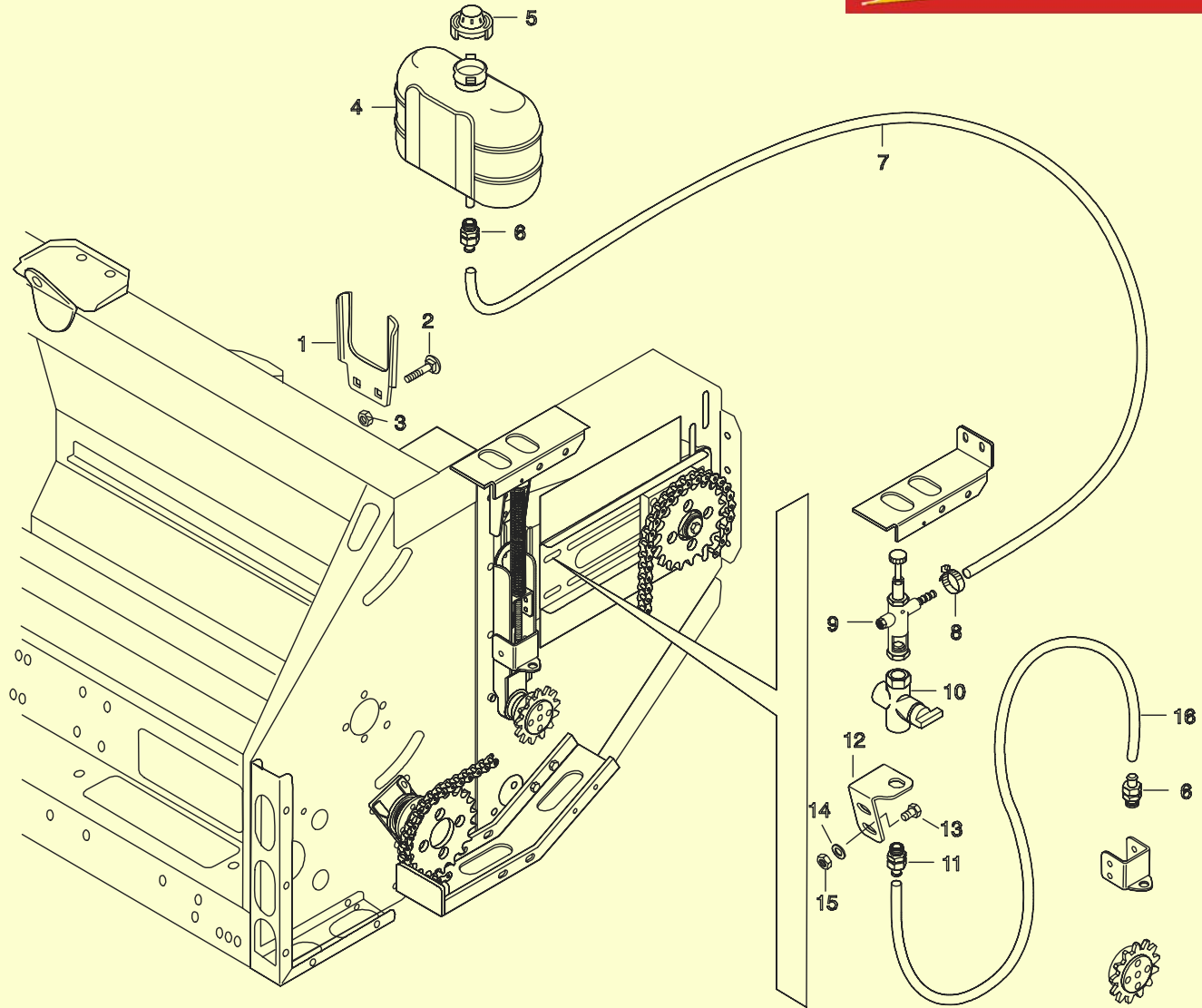
Тав.: 1 Номер рисунка		РАМА		CHASSIS		FRAME		RAHMEN	
N. Номер позиции	COD.-KODE Обозначение	 ОПИСАНИЕ	 DESCRIPTION	 DESCRIPTION	 BESCHREIBUNG				
8	DR 1140	Крепление	Palier	Support	Halter				
9	DR 1150	Болт	Vis	Screw	Schraube				
10	DF 1100	Жесть вкладная слева	Carter gauche	Left sump	Links Einlegeblech				
11	DF 1110	Жесть вкладная справа	Carter droit	Right sump	Rechts Einlegeblech				
12	DF 1120	Жесть вкладная средняя	Carter central	Central sump	Mitte Einlegeblech				
13	DF 1130	Болт	Vis	Screw	Schraube				
14	DF 1140	Гайка	Ecrou	Nut	Mutter				
15	DF 1150	Болт	Vis	Screw	Schraube				
16	DF 1160	Прокладка	Rondelle	Washer	Scheibe				
17	DR 1230	Гайка	Ecrou	Nut	Mutter				
18	DR 1240	Адаптер	Adaptation moissonneuse-batteuse	Combine Adapter	Anbaubock				
19	DR 1250	Щиток	Palier	Support	Abdeckblech				
20	DR 1260	Предохранительная резина шнека	Caoutchouc vis	Rubber auger	Sicherheitschneckegummi				
21	DR 1270	Полосовая сталь	Tige	Rod	Flacheisen				
22	DR 1280	Болт	Vis	Screw	Schraube				
23	DR 1290	Гайка	Ecrou	Nut	Mutter				
24	DF 1240	Карданный вал	Joint de cardan	PTO Shaft	Kardanwelle				
25	DF 1250	Карданный вал	Joint de cardan	PTO Shaft	Kardanwelle				
26	DF1264N	Брызговик	Protection	Shield	Gummi				
26	DF 1265S	Брызговик	Protection	Shield	Gummi				
26	DF 1265L	Брызговик	Protection	Shield	Gummi				
26	DF 1266S	Брызговик	Protection	Shield	Gummi				
26	DF 1266N	Брызговик	Protection	Shield	Gummi				
26	DF 1266L	Брызговик	Protection	Shield	Gummi				
26	DF 1268S	Брызговик	Protection	Shield	Gummi				
26	DF 1268N	Брызговик	Protection	Shield	Gummi				
26	DF 1268L	Брызговик	Protection	Shield	Gummi				
27	DF 1274N	Пластина	Fixe-caoutchouc	Rubber securer	Flacheisen				
27	DF 1275S	Пластина	Fixe-caoutchouc	Rubber securer	Flacheisen				
27	DF 1275L	Пластина	Fixe-caoutchouc	Rubber securer	Flacheisen				
27	DF 1276S	Пластина	Fixe-caoutchouc	Rubber securer	Flacheisen				
27	DF 1276N	Пластина	Fixe-caoutchouc	Rubber securer	Flacheisen				
27	DF 1276L	Пластина	Fixe-caoutchouc	Rubber securer	Flacheisen				
27	DF 1278S	Пластина	Fixe-caoutchouc	Rubber securer	Flacheisen				
27	DF 1278N	Пластина	Fixe-caoutchouc	Rubber securer	Flacheisen				
27	DF 1278L	Пластина	Fixe-caoutchouc	Rubber securer	Flacheisen				
28	DR 1360	Болт	Vis	Screw	Schraube				
29	DR 1370	Гайка	Ecrou	Nut	Mutter				
30	DF 1380	Ползун в середине	Glissiere central	Central slide	Gleitschuh Mittelspitze				
31	DR 1390/A	Ползун справа	Glissiere droite	Right slide	Gleitschuh rechts				
31	DR 1390/B	Ползун слева	Glissiere gauche	Left slide	Gleitschuh links				
32	DR 1400	Цапфа адаптера	Axe adaptation (spec. Adaptation)	Pin adapter (type adapter)	Zapfen d. Anbaubocks				







Тав.: 2/3		Номер рисунка		TRANSMISSION PRIMAIRE BOITE A HUILE		PRIMARY TRANSMISSION OIL BOX		HAUPTANTRIEB ÖL - GETRIEBEKASTEN	
		Главный редуктор							
N. Номер позиции	COD.-KODE Обозначение		ОПИСАНИЕ		DESCRIPTION		DESCRIPTION		BESCHREIBUNG
1	DR 3010A		Трансмиссия справа		Transmission gauche		Left transmission		Antriebskasten links
1	DR 3010B		Трансмиссия слева		Transmission droite		Right transmission		Antriebskasten rechts
2	DR 3020		Болт		Vis		Screw		Schraube
3	DR 3030		Скоба		Etrier		Bracket		Halter
4	DR 3040		Прокладка		Rondelle		Washer		Scheibe
5	DR 3050		Гайка		Ecrou		Nut		Mutter
6	DR 3060		Крепление		Palier		Support		Halter
7	DR 3070		Скоба		Etrier		Bracket		Spanneisen
8	DR 3080		Гайка		Ecrou		Nut		Mutter
9	DR 3090		Винтовой стержень		Guide		Guide		Gewindestange
10	DR 3100		Пружина		Ressort		Spring		Feder
11	DR 3110		Натяжное устройство		Tendeur		Tightener		Spanner
12	DR 3120		Подшипник		Roulement		Bearing		Lager
13	DR 3120		Звёздочка		Pignon		Pinion		Ritzel
14	DR 3140		Упорное кольцо		Circlips		Snap ring		Seegerring
15	DR 3150		Упорное кольцо		Circlips		Snap ring		Seegerring
16	DR 3160		Колпачок		Couvercle		Cover		Deckel
17	DR 3170		Болт		Vis		Screw		Schraube
18	DR 3180		Прокладка		Rondelle		Washer		Scheibe
19	DR 3190		Смазочный ниппель		Graisneur		Grease cup		Schmiernippel
20	DR 3200		Ползун		Patin		Guide shoe		Gleitschienen
21	DR 3210		Направляющие рейки		Fermeture		Cover		Gleitschiene
22	DR 3220		Скоба		Etrier		Bracket		Spanneisen
23	DR 3230		Болт		Vis		Screw		Schraube
24	DR 3240		Гайка		Ecrou		Nut		Mutter
25	DR 3250		Крепление		Palier		Support		Halter
26	DR 3260		Крепление		Palier		Support		Halter
27	DR 3270		Скоба		Etrier		Bracket		Spanneisen
28	DR 3280		Корпус подшипника		Palier		Support		Lagergehäuse
29	DR 3290		Подшипник		Roulement		Bearing		Lager
30	DR 3300		Болт		Vis		Screw		Schraube
31	DR 3310		Гайка		Ecrou		Nut		Mutter
32	DR 3320		Болт		Vis		Screw		Schraube
33	DR 3330		Прокладка		Rondelle		Washer		Scheibe
34	DR 3340		Прокладка		Rondelle		Washer		Scheibe
35	DR 3350		Болт		Vis		Screw		Schraube
36	DR 3360		Вал		Arbre		Shaft		Welle
37	DR 3370		Шпонка		Clavette		Key		Keil
38	DR 3380		Болт		Vis		Screw		Schraube

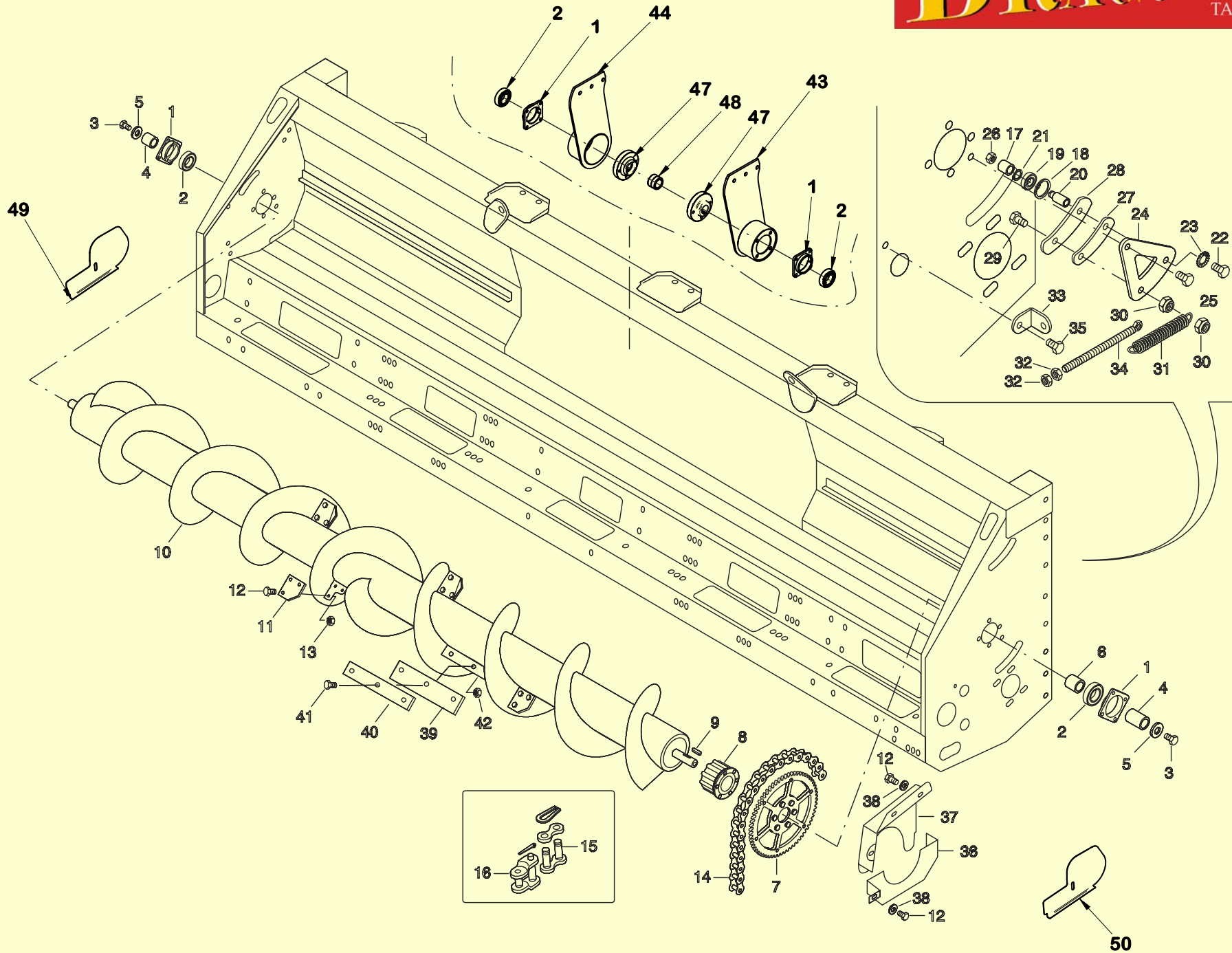


<i>N. Номер позиции</i>	<i>COD.-KODE Обозначение</i>	 <i>ОПИСАНИЕ</i>	 <i>DESCRIPTION</i>	 <i>DESCRIPTION</i>	 <i>BESCHREIBUNG</i>
39	DR 3390	Прокладка	Rondelle	Washer	Scheibe
40	DR 3400	Втулка	Moyeu	Hub	Nabe
41	DR 3410	Шестерня	Couronne	Ring gear	Zahnrad
42	DR 3420	Болт	Vis	Screw	Schraube
43	DR 3430	Гайка	Ecrou	Nut	Mutter
44	DR 3440	Цепь	Chaîne	Chain	Kette
45	DR 3450	Звено	Maillon jonction	Conneting link	Schloß
46	DR 3460	Полузвено	Faux - maillon	Offset link	Schloß verkröpft
47	DR 3470	Цапфа	Axe	Pin	Zapfen
48	DR 3480	Защитный кожух	Protecteur	Guard	Schutzblech
49	DR 3500	Распорное (промежуточное) кольцо	Entretoise	Spacer	Distanzring
50	DF 3510A	щиток слева	Transmission gauche	Left transmission	Halteplatte links
50	DF 3510B	щиток справа	Transmission droite	Right transmission	Halteplatte rechts
51	DF 3520A	Маслобак слева	Boîte à huile gauche	Oil box left	Öl - Gehäuse links
51	DF 3520B	Маслобак справа	Boîte à huile droite	Oil box right	Öl - Gehäuse rechts
52	DF 3530	Болт	Axe	Pin	Schraube
53	DF 3540	Распорная втулка	Entretoise	Spacer	Distanzhülse
54	DF 3550	Прокладка	Rondelle	Washer	Scheibe
55	DF 3560	Гайка	Ecrou	Nut	Mutter
56	DF 3570	Подшипник	Roulement	Bearing	Lager
57	DF 3580	Звёздочка	Pignon	Pinion	Ritzel
58	DF 3590	Упорное кольцо	Circlips	Snap ring	Seegerring
59	DF 3600A	Крышка корпуса слева	Couvercle boîte huile gauche	Cover oil box left	Gehäusedeckel links
59	DF 3600B	Крышка корпуса справа	Couvercle boîte huile droite	Cover oil box right	Gehäusedeckel rechts
60	DF 3610	Гайка	Ecrou	Nut	Mutter
61	DF 3620	Прокладка	Joint	Gasket	Dichtung
62	DF 3630	Крышка	Couvercle inspection	Inspection cover	Deckel
63	DF 3640	Болт	Vis	Screw	Schraube
64	DF 3650	Инспекционный болт	Bouchon inspection	Inspection plug	Inspektionsschraube
65	DF 3660	Контрольный болт	Bouchon niveau	Level plug	Kontrollschraube







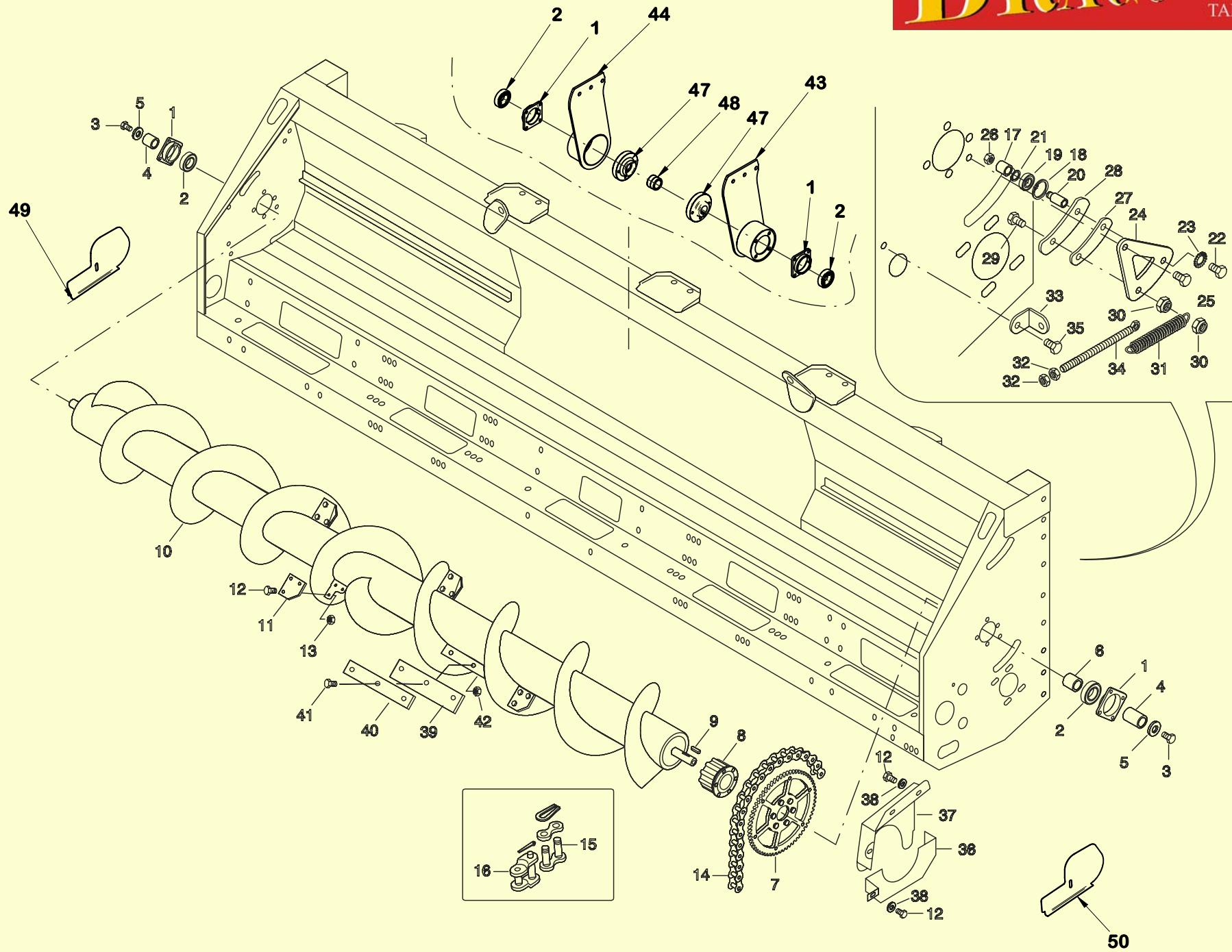
11

Тав.: 4 Номер рисунка		Маслѐнка Главный редуктор		BURRETTE A HUILE TRANSMISSION PRIMAIRE		OILER PRIMARY TRANSMISSION		ÖLER HAUPTANTRIEB	
<i>N. Номер позиции</i>	<i>COD.-KODE Обозначение</i>		<i>ОПИСАНИЕ</i>		<i>DESCRIPTION</i>		<i>DESCRIPTION</i>		<i>BESCHREIBUNG</i>
1	DR 4010		Скоба		Etrier		Bracket		Halter
2	DR 4020		Болт		Vis		Screw		Schraube
3	DR 4030		Гайка		Ecrou		Nut		Mutter
4	DR 4040		Маслобак		Burette à huile		Oiler		Ölbehälter
5	DR 4050		Крышка		Bouchon		Plug		Deckel
6	DR 4060		Фитинг (соединитель)		Raccord		Pipe fitting		Anschlußstück
7	DR 4070		Трубка		Tube		Pipe		Rohr
8	DR 4080		Клемма		Collier		Clamp		Klemme
9	DR 4090		Капельная маслѐнка		Compte-gouttes		Dropper		Tropföler
10	DR 4100		Запорный кран		Rubinet		Tap		Absperrhahn
11	DR 4110		Фитинг (соединитель)		Raccord		Pipe fitting		Anschlußstück
12	DR 4120		Скоба		Etrier		Bracket		Halter
13	DR 4150		Болт		Vis		Screw		Schraube
14	DR 4160		Прокладка		Rondelle		Washer		Scheibe
15	DR 4170		Гайка		Ecrou		Nut		Mutter
16	DR 4180		Трубка		Tube		Pipe		Rohr







13

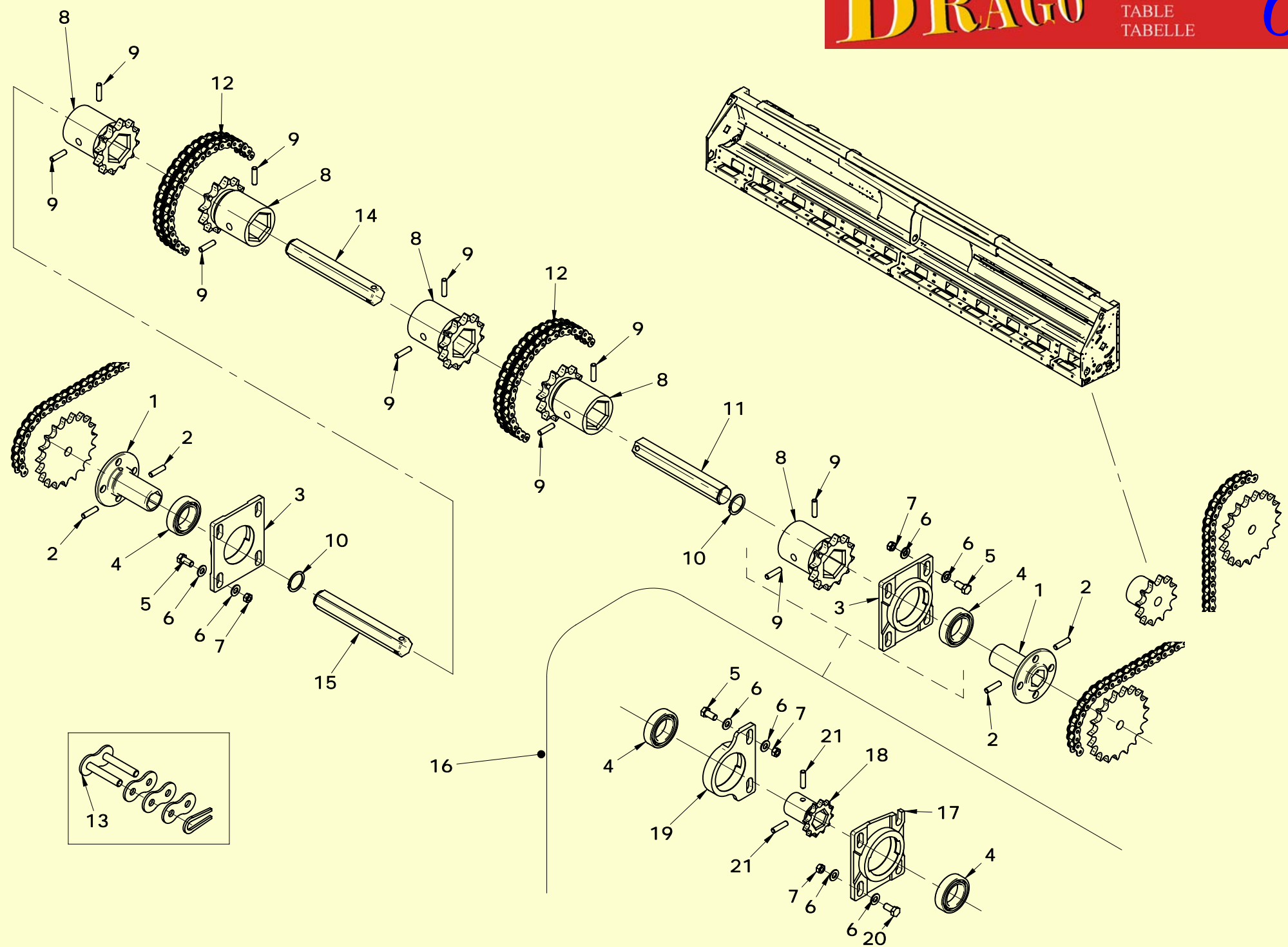
Номер рисунка		Средний шнек		VIS CENTRALE		CENTRAL AUGER		MITTELSCHNECKE	
N. Номер позиции	COD.-КОДЕ Обозначение		ОПИСАНИЕ		DESCRIPTION		DESCRIPTION		BESCHREIBUNG
1	DR 5010		Корпус подшипника		Palier		Support		Lagergehäuse
2	DR 5020		Подшипник		Roulement		Bearing		Lager
3	DR 5030		Болт		Vis		Screw		Schraube
4	DR 5040		Распорка		Entretoise		Spacer		Distanzstück
5	DR 5050		Прокладка		Rondelle		Washer		Scheibe
6	DR 5060		Распорка		Entretoise		Spacer		Distanzstück
7	DR 5070		Зубчатый венец		Couronne		Ring gear		Zahnkranz
8	DR 5080		Проскальзывающая муфта		Sécurité		Clutch		Rutschkupplung
9	DR 5090		Шпонка		Clavette		Key		Keil
10	DF 5104N		Шнек		Vis sans fin		Auger		Schnecke
10	DF 5105S		Шнек		Vis sans fin		Auger		Schnecke
10	DF 5105L		Шнек		Vis sans fin		Auger		Schnecke
10	DF 5106S		Шнек		Vis sans fin		Auger		Schnecke
10	DF 5106N		Шнек		Vis sans fin		Auger		Schnecke
10	DF 5106L		Шнек		Vis sans fin		Auger		Schnecke
10	DF 5108S		Шнек		Vis sans fin		Auger		Schnecke
10	DF 5108N		Шнек		Vis sans fin		Auger		Schnecke
10	DF 5108L		Шнек		Vis sans fin		Auger		Schnecke
11	DR 5120		Лопатка		Palette		Blade		Schaufel
12	DR 5130		Болт		Vis		Screw		Schraube
13	DR 5140		Гайка		Ecrou		Nut		Mutter
14	DR 5300		Цепь		Chaîne		Chain		Kette
15	DR 5310		Звено		Maillon jonction		Connecting link		Schloß
16	DR 5320		Полузвено		Faux-maillon		Offset link		Schloß verkröpft
17	DR 5330		Натяжное устройство		Tendeur		Tightener		Spanner
18	DR 5340		Упорное кольцо		Circlips		Snap ring		Seegerring
19	DR 5350		Подшипник		Roulement		Bearing		Lager
20	DR 5360		Болт		Axe		Pin		Bolzen
21	DR 5370		Упорное кольцо		Circlips		Snap ring		Seegerring
22	DR 5380		Болт		Vis		Screw		Schraube
23	DR 5390		Прокладка		Rondelle		Washer		Scheibe
24	DR 5400		Упор		Etrier		Bracket		Spanneisen
25	DR 5410		Болт		Vis		Screw		Schraube
26	DR 5420		Гайка		Ecrou		Nut		Mutter
27	DR 5430		Направляющая		Guide		Guide		Führung
28	DR 5440		Упор		Etrier		Bracket		Spanneisen
29	DR 5450		Болт		Vis		Screw		Schraube
30	DR 5460		Гайка		Ecrou		Nut		Mutter
31	DR 5470		Пружина		Ressort		Spring		Feder



15

Тав.: 5		Средний шнек		VIS CENTRALE		CENTRAL AUGER		MITTELSCHNECKE	
Номер рисунка									
<i>N. Номер позиции</i>	<i>COD.-КОДЕ</i> <i>Обозначение</i>		<i>ОПИСАНИЕ</i>		<i>DESCRIPTION</i>		<i>DESCRIPTION</i>		<i>BESCHREIBUNG</i>
32	DR 5480		Гайка		Ecrou		Nut		Mutter
33	DR 5490		Скоба		Etrier		Bracket		Spanneisen
34	DR 5500		Винтовой стержень		Axe		Pin		Gewindestange
35	DR 5510		Болт		Vis		Screw		Schraube
36	DR 5520		Кожух цепи		Carter		Sump		Kettenkasten
37	DR 5530		Кожух цепи		Carter		Sump		Kettenkasten
38	DR 5220		Прокладка		Rondelle		Washer		Scheibe
39	DR 5540		Лопатка резиновая		Caoutchouc		Rubber		Gummi
40	DR 5550		Лопатка резиновая		Fixe-caoutchouc		Rubber securer		Flacheisen
41	DR 5560		Болт		Vis		Screw		Schraube
42	DR 5570		Гайка		Ecrou		Nut		Mutter
43	DF 5580		Корпус подшипника слева		Palier centrale gauche		Central support left		Lagergehäuse Mittelspitze links
44	DF 5590		Корпус подшипника справа		Palier centrale droite		Central support right		Lagergehäuse Mittelspitze rechts
47	DF 5600		Сцепная муфта		Clabot		Coupling		Schaltkupplung
48	DR 5180		Втулка		Bague		Bushing		Buchse
49	DF 5610		Кожух цепи справа		Carter droite		Sump right		Kettenkasten rechts
50	DF 5620		Кожух цепи слева		Carter gauche		Sump left		Kettenkasten links

17



Тав.: 6

Номер рисунка

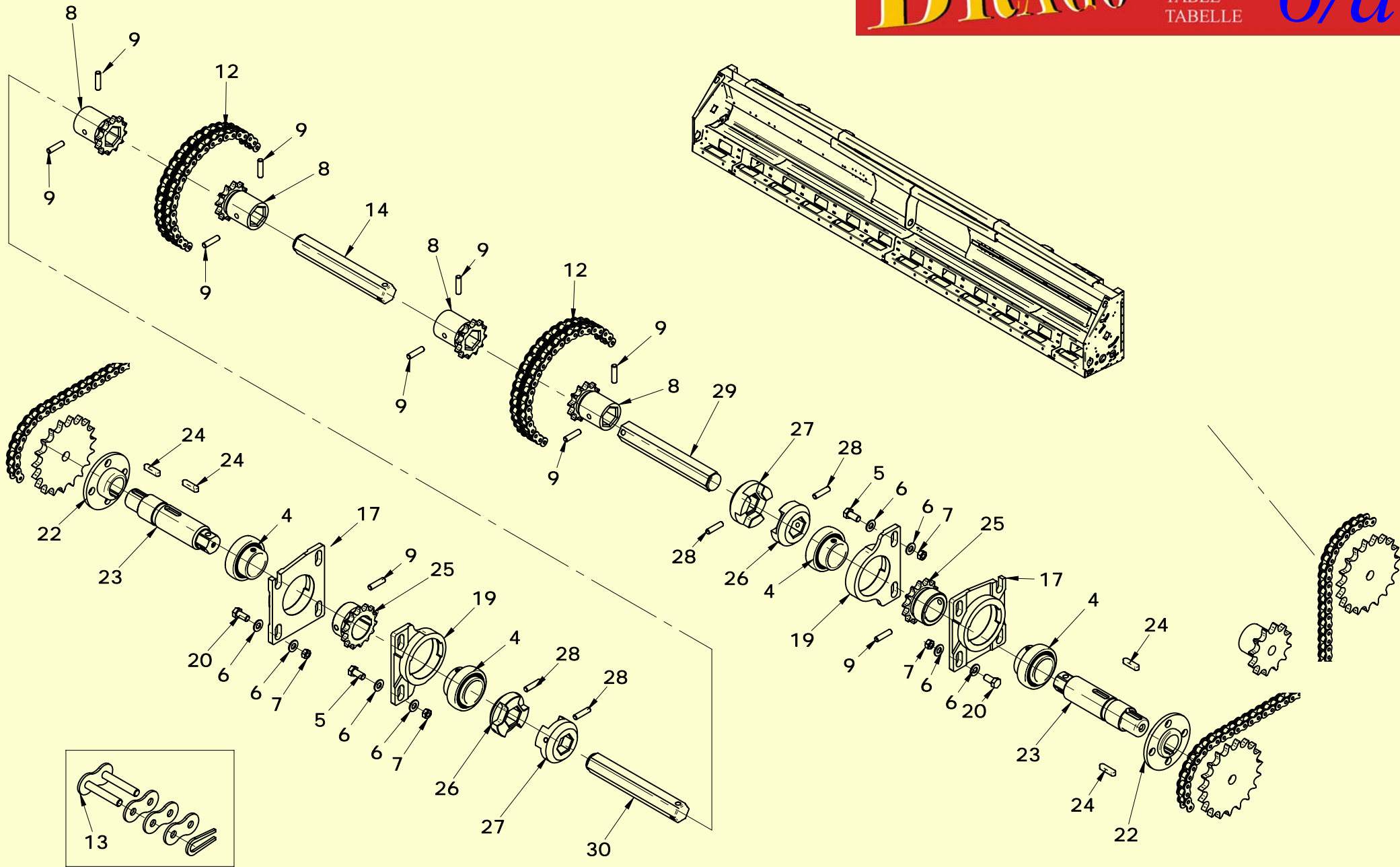
Приводной вал

ARBRE DE COMANDE





DRIVE SHAFT

ANTRIEBSWELLE

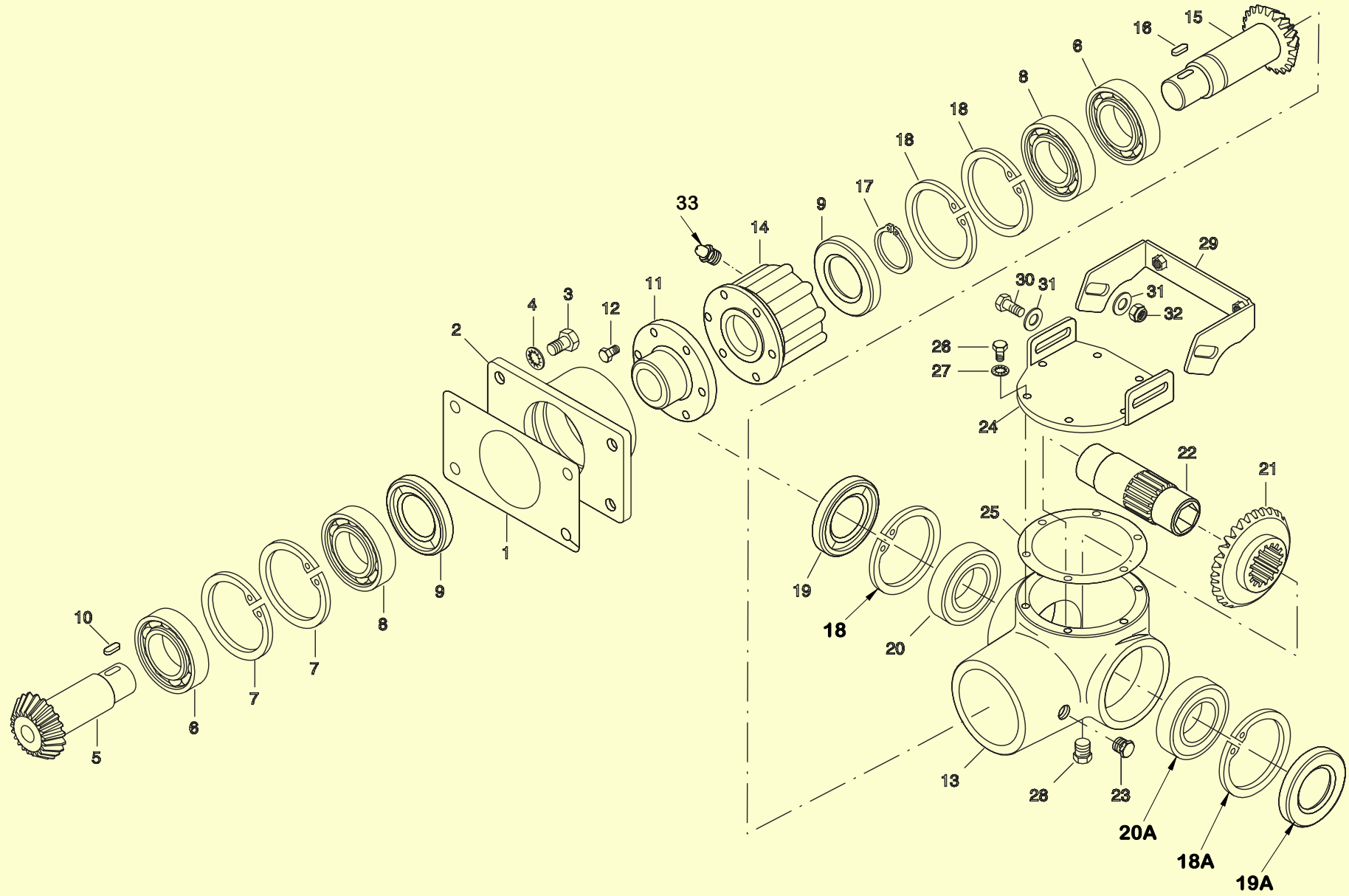
<i>N. Номер позиции</i>	<i>COD.-KODE Обозначение</i>		<i>ОПИСАНИЕ</i>		<i>DESCRIPTION</i>		<i>DESCRIPTION</i>		<i>BESCHREIBUNG</i>
1	DR 6010		Втулка		Palier		Support		Nabe
2	DR 6020		Потайной штифт		Boulon de fixation		Grub screw		Madenschraube
3	DR 6030		Корпус подшипника		Palier		Support		Lagergehäuse
4	DR 6040		Подшипник		Roulement		Bearing		Lager
5	DR 6050		Болт		Vis		Screw		Schraube
6	DR 6060		Прокладка		Rondelle		Washer		Scheibe
7	DR 6070		Гайка		Ecrou		Nut		Mutter
8	DR 6080		Звёздочка		Pignon		Pinion		Ritzel
9	DR 6090		Потайной штифт		Boulon de fixation		Grub screw		Madenschraube
10	DR 6280		Упорное кольцо		Circlips		Snap ring		Seegerring
11	DF 6110		Вал		Arbre avec circlips, spec. long.		Shaft with snap ring, spec. lenght		Welle
12	DR 6240		Дуплексная цепь		Chaîne		Chain		Duplexkette
13	DR 6250		Звено		Maillon jonction		Connecting link		Schloß
14	DF 6140		Вал		Arbre avec trou pour boulon de fixation, spec. long.		Shaft with hole for grab screw, spec. lenght		Welle
15	DF 6110		Вал		Arbre avec circlips, spec. long.		Shaft with snap ring, spec. lenght		Welle
16	DF 6160		Подшипниковый узел		Kit mod. arbre		Extra support kit		Lagereinheit
17	DF 6170		Втулка слева		Palier gauche		Left support		Nabe, links
17	DF 6180		Втулка справа		Palier droite		Right support		Nabe, rechts
18	DF 6190		Звёздочка		Pignon		Pinion		Ritzel
19	DF 6200		Втулка		Palier		Support		Nabe
20	DF 6210		Болт		Vis		Screw		Schraube
21	DF 6220		Потайной штифт		Boulon de fixation		Grub screw		Madenschraube



18a

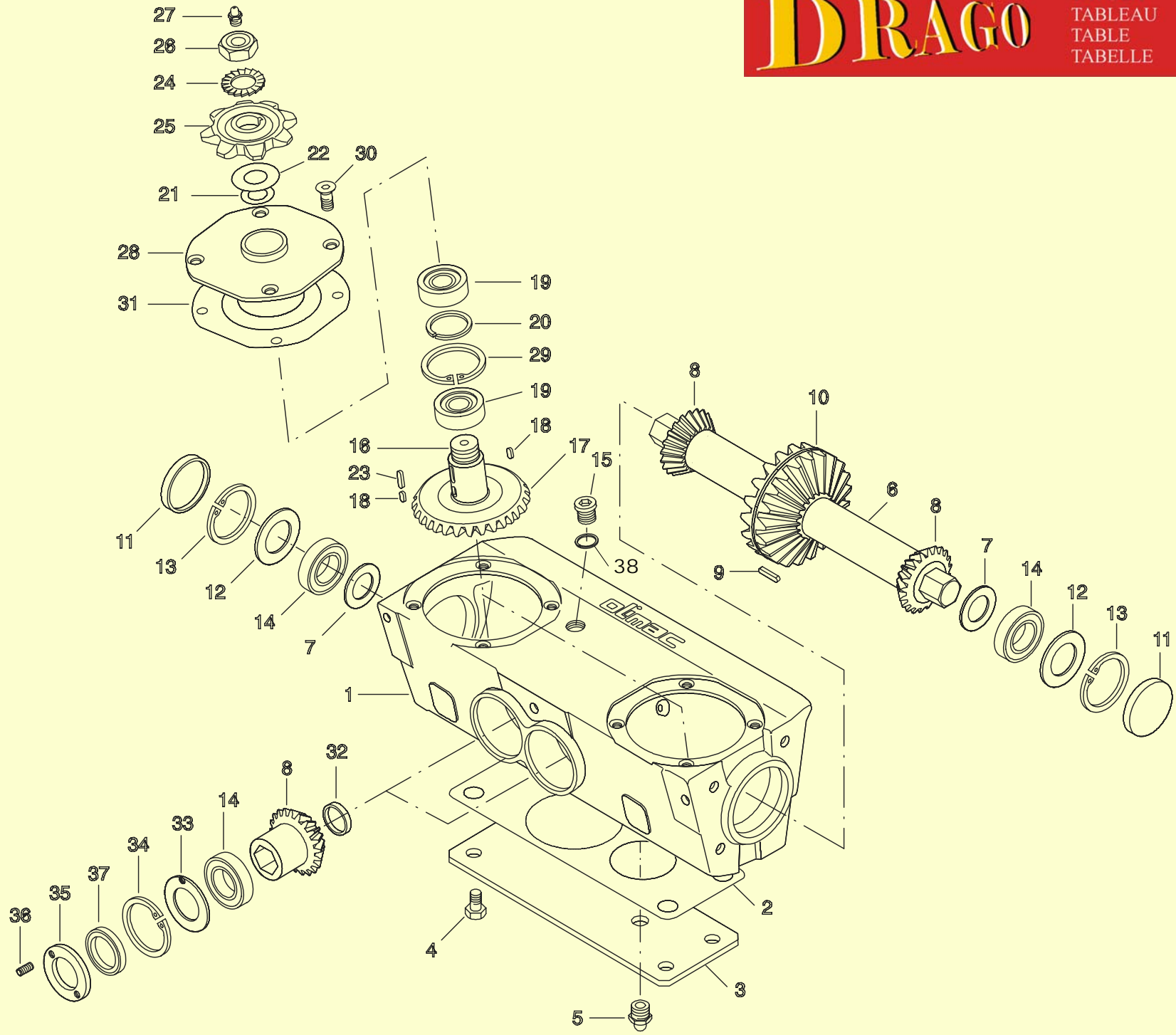
Тав.: 6/a Номер рисунка		Приводной вал		ARBRE DE COMANDE		DRIVE SHAFT		ANTRIEBSWELLE	
N. Номер позиции	COD.-KODE Обозначение	 ОПИСАНИЕ	 DESCRIPTION	 DESCRIPTION	 BESCHREIBUNG				
4	DR 6040	Подшипник	Roulement	Bearing	Lager				
5	DR 6050	Болт	Vis	Screw	Schraube				
6	DR 6060	Прокладка	Rondelle	Washer	Scheibe				
7	DR 6070	Гайка	Ecrou	Nut	Mutter				
8	DR 6080	Звёздочка	Pignon	Pinion	Ritzel				
9	DR 6090	Потайной штифт	Boulon de fixation	Grub screw	Madenschraube				
12	DR 6240	Двухрядная цепь	Chaine	Chain	Duplexkette				
13	DR 6250	Звено	Maillon jonction	Connecting link	Schloß				
14	DF 6140	Вал	Arbre avec trou pour boulon de fixation, spec. long.	Shaft with hole for grab screw, spec. lenght	Welle mit Kugelloch				
17	DF 6170	Крепление слева	Palier gauche	Left support	Nabe, links				
17	DF 6180	Крепление справа	Palier droite	Right support	Nabe, rechts				
19	DF 6200	Втулка	Palier	Support	Nabe				
20	DF 6210	Болт	Vis	Screw	Schraube				
22	DR 3400	Втулка	Moyeu	Hub	Nabe				
23	DF 6230	Приводной вал	Arbre de comande	Drive shaft	Antriebswelle				
24	DR 3370	Клин	Clavette	Key	Keil				
25	DF 6240	Звёздочка	Pignon	Pinion	Ritzel				
26	DF 6250	Муфта	Grefe	Graft	Kupplung				
27	DF 6260	Муфта	Grefe	Graft	Kupplung				
27	DF 6260/A	Муфта x 6 ряд	Grefe x 6 rangees	Graft x 6 rows	Kupplung x 6 reihig				
28	DF 6270	Потайной штифт	Boulon de fixation	Grub screw	Madenschraube				
29	DF 6280	Вал	Arbre, spec. Long.	Shaft, spec. Lenght	Welle				
30	DF 6290	Вал	Arbre, spec. Long.	Shaft, spec. Lenght	Welle				
30	DF 6290/A	Вал (6/8 гран)	Arbre, spec. Long. (6/8 file)	Shaft, spec. Lenght (6/8 file)	Welle (6/8 file)				

18b



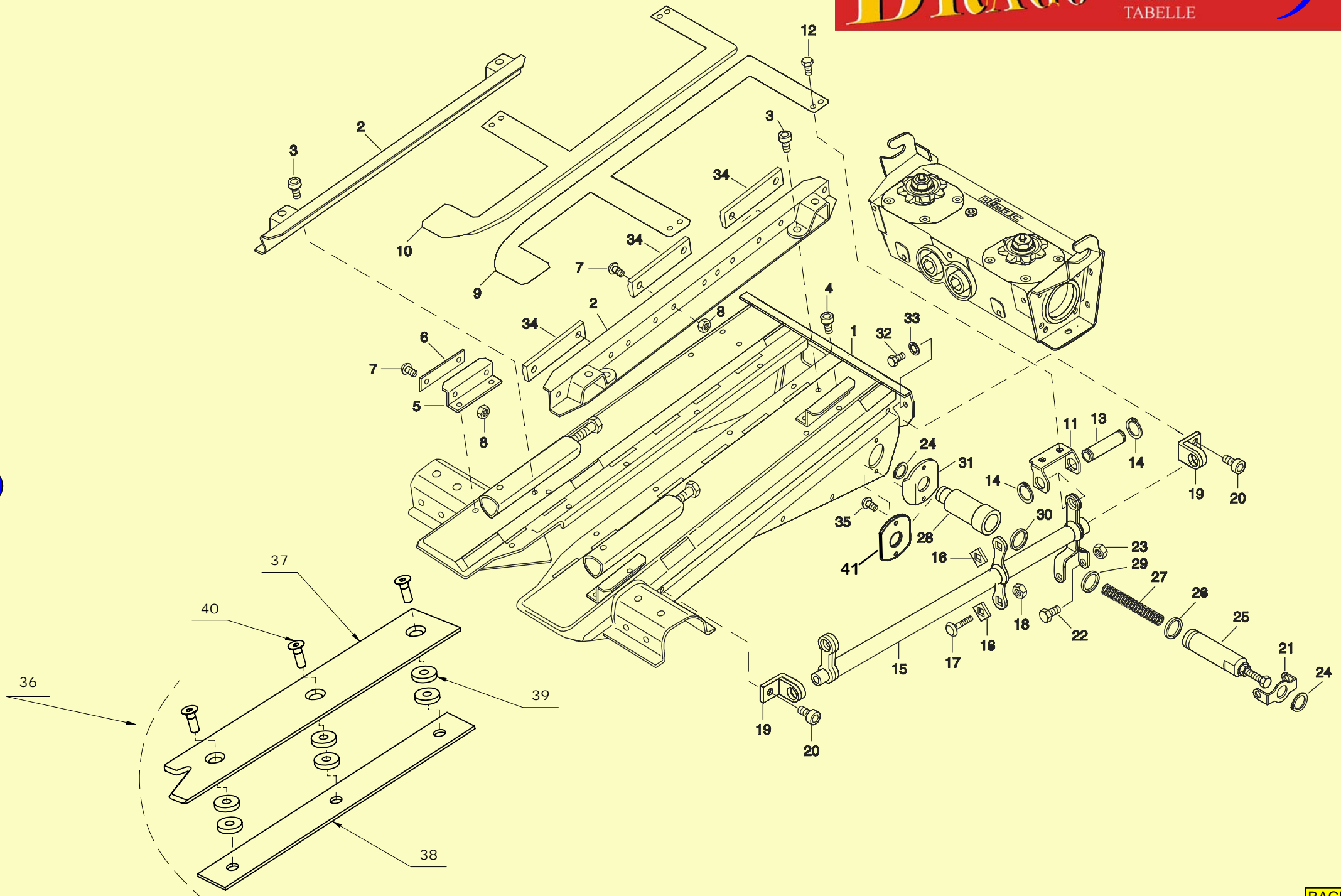
19






<i>N. Номер позиции</i>	<i>COD.-KODE Обозначение</i>	 <i>ОПИСАНИЕ</i>	 <i>DESCRIPTION</i>	 <i>DESCRIPTION</i>	 <i>BESCHREIBUNG</i>
1	DR 7010	Уплотнительная прокладка	Joint	Gasket	Dichtung
2	DR 7020	Картер	Palier	Support	Gehäuse
3	DR 7030	Болт	Vis	Screw	Schraube
4	DR 7040	Прокладка	Rondelle	Washer	Scheibe
5	DR 7050	Вал-шестерня	Pignon	Pinion	Ritzelwelle
6	DR 7060	Подшипник	Roulement	Bearing	Lager
7	DR 7070	Упорное кольцо	Circlips	Snap ring	Seegerring
8	DR 7080	Подшипник	Roulement	Bearing	Lager
9	DR 7090	Сальник	Joint	Gasket	Dichtring
10	DR 7100	Шпонка	Clavette	Key	Keil
11	DR 7110	Втулка	Palier	Support	Nabe
12	DR 7120	Болт	Vis	Screw	Schraube
13	DR 7130	Корпус редуктора	Boîte	Housing	Getriebegehäuse
14	DR 7140	Проскальзывающая муфта	Sécurité	Clutch	Rutschkuplung
15	DR 7150	Вал-шестерня	Pignon	Pinion	Ritzelwelle
16	DR 7160	Шпонка	Clavette	Key	Keil
17	DR 7170	Упорное кольцо	Circlips	Snap ring	Seegerring
18	DR 7180	Упорное кольцо	Circlips	Snap ring	Seegerring
18A	DR 7180A	Упорное кольцо	Circlips	Snap ring	Seegerring
19	DR 7190	Сальник	Joint	Gasket	Dichtring
19A	DR 7190A	Сальник	Joint	Gasket	Dichtring
20	DR 7200	Подшипник	Roulement	Bearing	Lager
20A	DR 7200A	Подшипник	Roulement	Bearing	Lager
21	DR 7210	Зубчатый венец	Couronne	Ring gear	Zahnkranz
22	DR 7220	Муфта	Manchon	Coupling	Muffe
23	DR 7230	Заглушка	Bouchon	Plug	Stopfen
24	DR 7240	Крышка	Couvercle	Cover	Deckel
25	DR 7250	Уплотнительная прокладка	Joint	Gasket	Dichtung
26	DR 7260	Болт	Vis	Screw	Schraube
27	DR 7270	Прокладка	Rondelle	Washer	Scheibe
28	DR 7280	Заглушка	Bouchon	Plug	Stopfen
29	DR 7290	Поддерживающая скоба	Palier	Support	Haltebügel
30	DR 7300	Болт	Vis	Screw	Schraube
31	DR 7310	Прокладка	Rondelle	Washer	Scheibe
32	DR 7320	Гайка	Ecrou	Nut	Mutter
33	DR 7330	Маслёнка	Graisseur	Greaser	Kontrollschraube

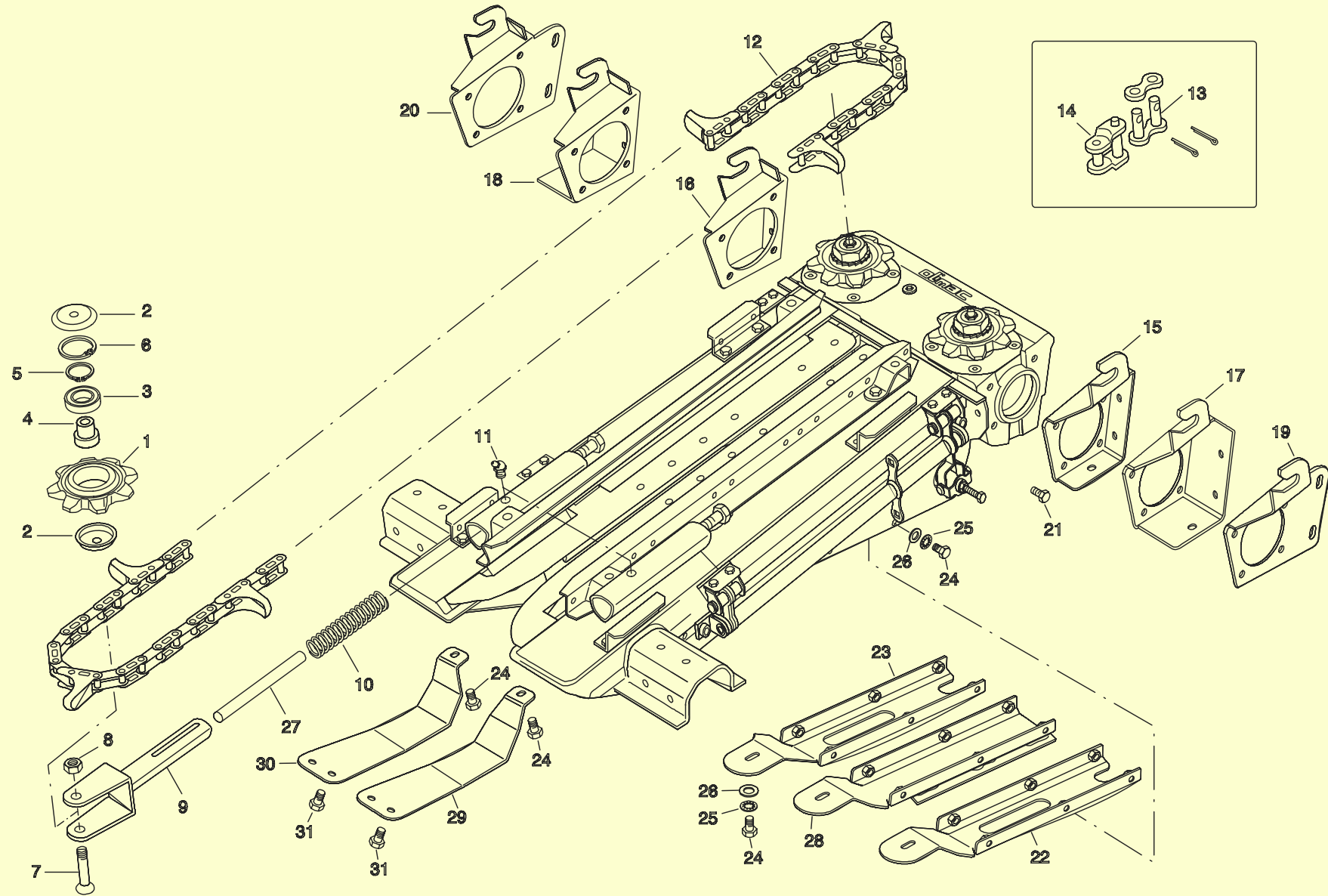


21





<i>N. Номер позиции</i>	<i>COD.-KODE Обозначение</i>	 <i>ОПИСАНИЕ</i>	 <i>DESCRIPTION</i>	 <i>DESCRIPTION</i>	 <i>BESCHREIBUNG</i>
1	DR 8010	Редуктор	Boîte	Housing	Getriebelock
2	DR 8020	Уплотнительная прокладка	Joint	Gasket	Dichtung
3	DR 8030	Защитная пластина	Couvercle	Cover	Abdeckplatte
4	DR 8040	Болт	Vis	Screw	Schraube
5	DR 8050	Смазочный ниппель	Graisseur	Greaser	Schmiernippel
6	DR 8060	Вал	Arbre	Shaft	Welle
7	DR 8070	Распорка	Entretoise	Spacer	Distanzstück
8	DR 8080	Звёздочка	Pignon	Pinion	Ritzel
9	DR 8090	Клин	Clavette	Key	Keil
10	DR 8100	Двойная шестерня	Couronne double	Double ring gear	Doppelritzel
11	DR 8110	Пробка	Bouchon	Plug	Stopfer
12	DR 8120	Прокладка	Entretoise	Spacer	Distanzstück
13	DR 8130	Упорное кольцо	Circlips	Snap ring	Seegerring
14	DR 8140	Подшипник	Roulement	Bearing	Lager
15	DR 8150	Контрольный болт	Bouchon	Plug	Kontrollschraube
16	DR 8160	Вал	Arbre	Shaft	Welle
17	DR 8170	Зубчатый венец	Couronne	Ring gear	Zahnkranz
18	DR 8180	Клин	Clavette	Key	Keil
19	DR 8190	Подшипник	Roulement	Bearing	Lager
20	DR 8200	Распорное (промежуточное) кольцо	Entretoise	Spacer	Distanzring
21	DR 8210	Распорное (промежуточное) кольцо	Entretoise	Spacer	Distanzring
22	DR 8220	Прокладка	Rondelle	Washer	Scheibe
23	DR 8230	Шпонка	Clavette	Key	Keil
24	DR 8240	Зубчатая прокладка	Rondelle	Washer	Zahnscheibe
25	DR 8250	Звёздочка	Couronne	Ring gear	Kettenrad
26	DR 8260	Гайка	Ecrou	Nut	Mutter
27	DR 8270	Смазочный ниппель	Graisseur	Greaser	Schmiernippel
28	DR 8280	Крепление	Palier	Support	Deckel
29	DR 8290	Упорное кольцо	Circlips	Snap ring	Seegerring
30	DR 8300	Болт	Vis	Screw	Schraube
31	DR 8310	Уплотнитель	Joint	Gasket	Dichtung
32	DR 8320	Сердечник	Bouchon	Plug	Stopfen
33	DR 8330	Распорка	Entretoise	Spacer	Distanzstück
34	DR 8340	Упорное кольцо	Circlips	Snap ring	Seegerring
35	DR 8350	Промежуточная втулка	Bouchon	Plug	Abdeckblech
36	DR 8360	Потайной штифт	Boulon de fixation	Grub screw	Madenschraube
37	DR 8370	Сальник	Joint	Gasket	Dichtring
38	DR 8152	Прокладка	Rondelle	Washer	Scheibe

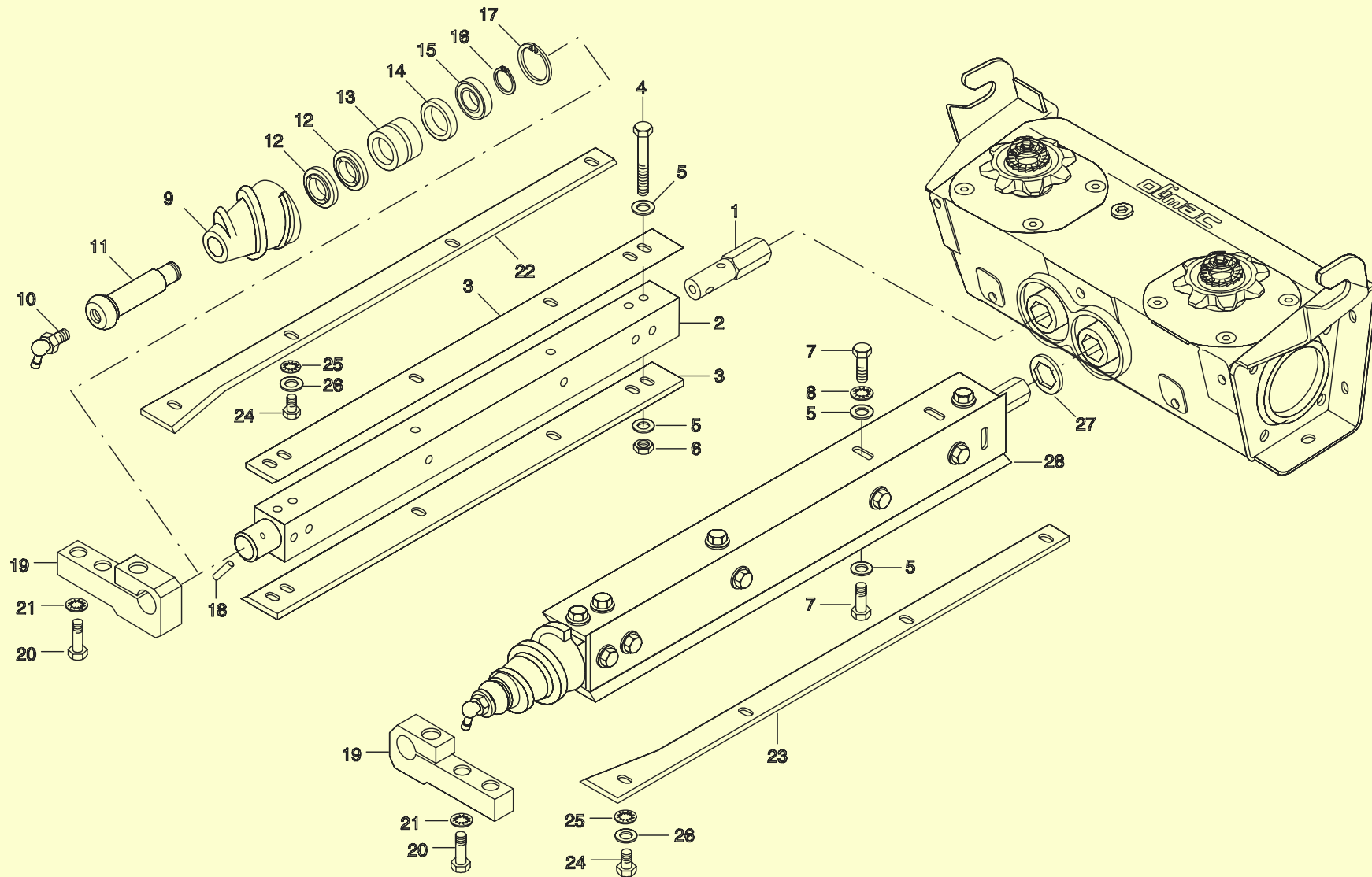


 N. Номер позиции	 COD.-KODE Обозначение	 ОПИСАНИЕ	 DESCRIPTION	 DESCRIPTION	 BESCHREIBUNG
1	DR 9010	Рама	Châssis groupe	Unit frame	Rahmenaggregat
2	DR 9020	Направляющая цепь	Guide chaîne	Chain guide	Führungskette
3	DR 9030	Болт	Vis	Screw	Schraube
4	DR 9040	Болт	Vis	Screw	Schraube
5	DR 9050	Крепёжная скоба	Etrier	Bracket	Spanneisen
6	DR 9060	Направляющая рейка	Patin	Sliding shoe	Gleitschienen
7	DR 9070	Болт	Vis	Screw	Schraube
8	DR 9080	Гайка	Ecrou	Nut	Mutter
9	DR 9090	Обрывочная планка слева	Plaque cueilleur gauche	Left husking plate	Pflückschiene, links
10	DR 9100	Обрывочная планка справа	Plaque cueilleur droit	Right husking plate	Pflückschiene, rechts
11	DR 9110	Скоба	Etrier	Bracket	Umlenkhebel
12	DR 9120	Болт	Vis	Screw	Schraube
13	DR 9130	Трубка	Axe	Pin	Rohr
14	DR 9140	Упорное кольцо	Circlips	Snap ring	Seegerring
15	DR 9150	Балансир	Levier	Lever	Hebel
16	DR 9160A	Ограничитель	Arrêt	Securer	Anschlagplatte
16	DR 9160B	Ограничитель	Arrêt	Securer	Anschlagplatte
17	DR 9170	Болт	Vis	Screw	Schraube
18	DR 9180	Гайка	Ecrou	Nut	Mutter
19	DR 9190	Скоба	Palier	Support	Halter
20	DR 9200	Болт	Vis	Screw	Schraube
21	DR 9210	Крепёжная скоба	Etrier	Bracket	Spanneisen
22	DR 9220	Болт	Vis	Screw	Schraube
23	DR 9230	Гайка	Ecrou	Nut	Mutter
24	DR 9240	Упорное кольцо	Circlips	Snap ring	Seegerring
25	DR 9250	Цилиндр	Tige de piston	Piston rod	Zylinder
25	DF9250/A	Цилиндр 20" (508)	Tige de piston 20" (508)	Piston rod 20" (508)	Zylinder 20" (508)
26	DR 9260	Распорное (промежуточное) кольцо	Bague	Ring	Distanzring
27	DR 9270	Пружина	Ressort	Spring	Feder
28	DR 9280	Трубка	Cilindre	Cylinder	Rohr
29	DR 9290	Уплотнительное кольцо	Racleur	Scraper	Abschaber
30	DR 9300	Кольцо	Bague	Ring	Ring
31	DR 9310	Крепёжная скоба	Etrier	Bracket	Spanneisen
32	DR 9320	Болт	Vis	Screw	Schraube
33	DR 9330	Зубчатая прокладка	Rondelle	Washer	Zahnscheibe
34	DR 9340	Направляющая рейка	Patin	Sliding shoe	Gleitschiene
35	DR 9350	Болт	Vis	Screw	Schraube
36	DR 9360	Набор ножей для подсолнуха	kit couteau tounesol complete	Kit sunflower knife complete	Kit Sonnenblumenmesser
37	DR 9370	Нож для подсолнуха	Couteau tounesol	Sunflower knife	Sonnenblumenmesser
38	DR 9380	Крепление	Etrier	Bracket	Spanneisen
39	DR 9390	Зубчатая прокладка	Rondelle	Washer	Zahnscheibe
40	DR 9400	Болт	Vis	Screw	Schraube
41	DF 9410	Прокладка 20" (508)	Entretoise 20" (508)	Spacer 20" (508)	Distanzstück 20" (508)







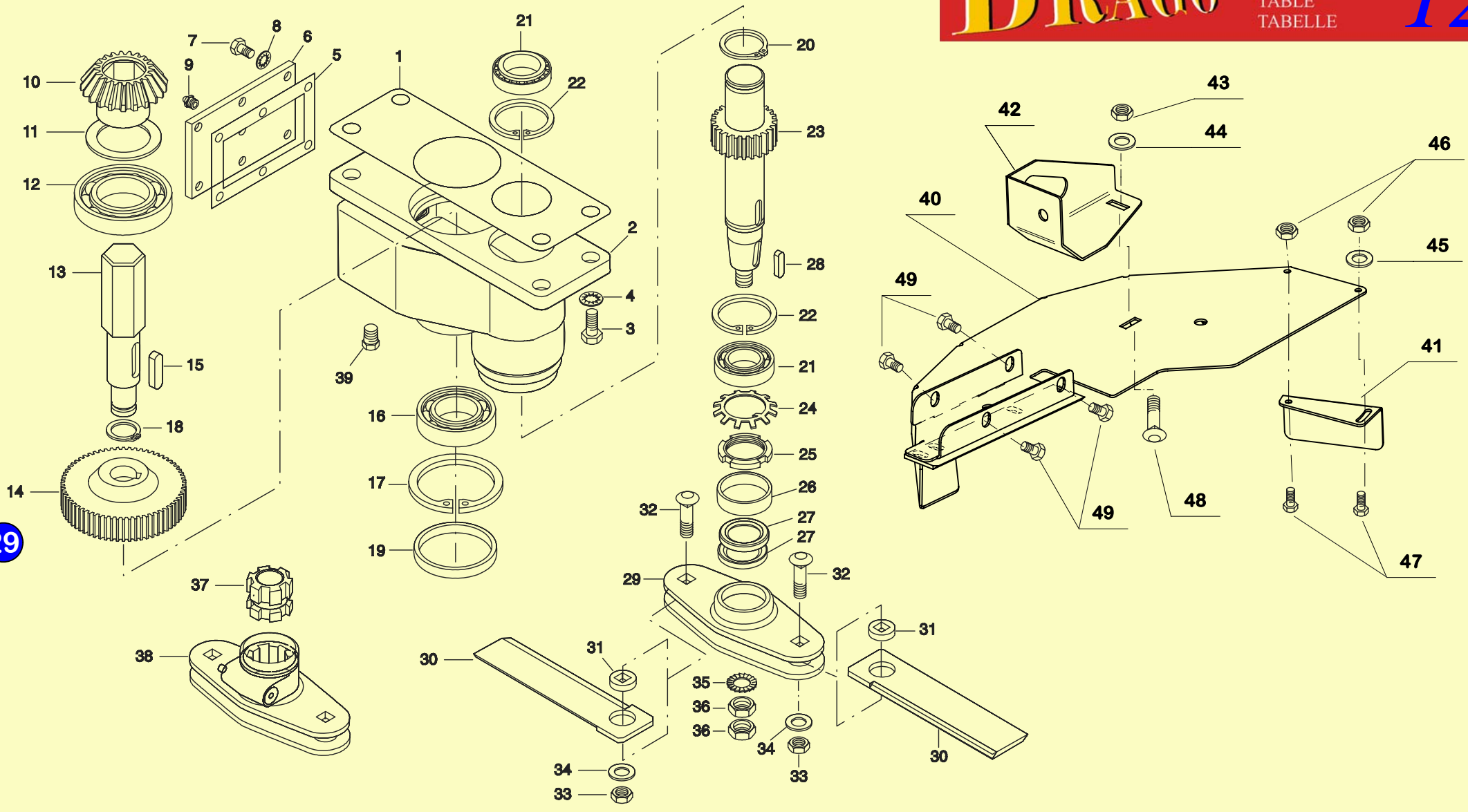
25

Таб. 10		Роликовые цепи		CHAINES RAMASSEUSES		GATHERING CHAINS		PFLÜCKKETTEN	
Номер рисунка									
N.	COD.-KODE		ОПИСАНИЕ		DESCRIPTION		DESCRIPTION		BESCHREIBUNG
Ном	Обозначение								
1	DR 10010		Звёздочка		Couronne		Ring gear		Kettenrad
2	DR 10020		Колпак		Chapeau		Cap		Kappe
3	DR 10030		Подшипник		Roulement		Bearing		Lager
4	DR 10040		Втулка		Bague		Bushing		Büchse
5	DR 10050		Упорное кольцо		Circlips		Snap ring		Seegerring
6	DR 10060		Упорное кольцо		Circlips		Snap ring		Seegerring
7	DR 10070		Болт		Vis		Screw		Schraube
8	DR 10080		Гайка		Ecrou		Nut		Mutter
9	DR 10090		Вилка звёздочки		Fourche		Fork		Gabel
10	DR 10100		Пружина		Ressort		Spring		Feder
11	DR 10110		Смазочный ниппель		Graisseur		Greaser		Schmiernippel
12	DR 10120		Роликовая цепь		Chaîne		Chain		Nasenkette
12	DF 10120/A		Роликовая цепь 20" (508)		Chaîne 20" (508)		Chain 20" (508)		Nasenkette 20" (508)
13	DR 10130		Звено		Maillon joction		Connecting link		Schloß
14	DR 10140		Полузвено		Faux-maillon		Offset link		Schloß verkröpft
15	DR 10150		Прихват слева		Etrier gauche		Left bracket		Links Spanneisen
16	DR 10160		Прихват справа		Etrier droite		Right bracket		Rechts Spanneisen
17	DR 10170		Прихват слева		Etrier gauche		Left bracket		Links Spanneisen
18	DR 10180		Прихват справа		Etrier droite		Right bracket		Rechts Spanneisen
19	DR 10190		Прихват слева		Etrier gauche		Left bracket		Links Spanneisen
20	DR 10200		Прихват справа		Etrier droite		Right bracket		Rechts Spanneisen
21	DR 10210		Болт		Vis		Screw		Schraube
22	DR 10220		Кожух слева		Fermeture gauche		Plate of closing left		Abdeckung, links
23	DR 10230		Кожух справа		Fermeture droite		Plate of closing right		Abdeckung, rechts
24	DR 10240		Болт		Vis		Screw		Schraube
25	DR 10250		Гайка		Rondelle		Washer		Scheibe
26	DR 10260		Зубчатая прокладка		Rondelle		Washer		Zahnscheibe
27	DR 10270		Вставка		Entretoise		Spacer		Distanzstück
28	DR 10280		Кожух с противорежущей пластиной		Fermeture droite		Plate of closing right		Abdeckung mit Gegenschneide
29	DR 10290		Ползун слева		Glissière gauche		Left slide		Gleitschuh links
30	DR 10300		Ползун справа		Glissière droite		Right slide		Gleitschuh rechts
31	DR 10310		Болт		Vis		Screw		Schraube



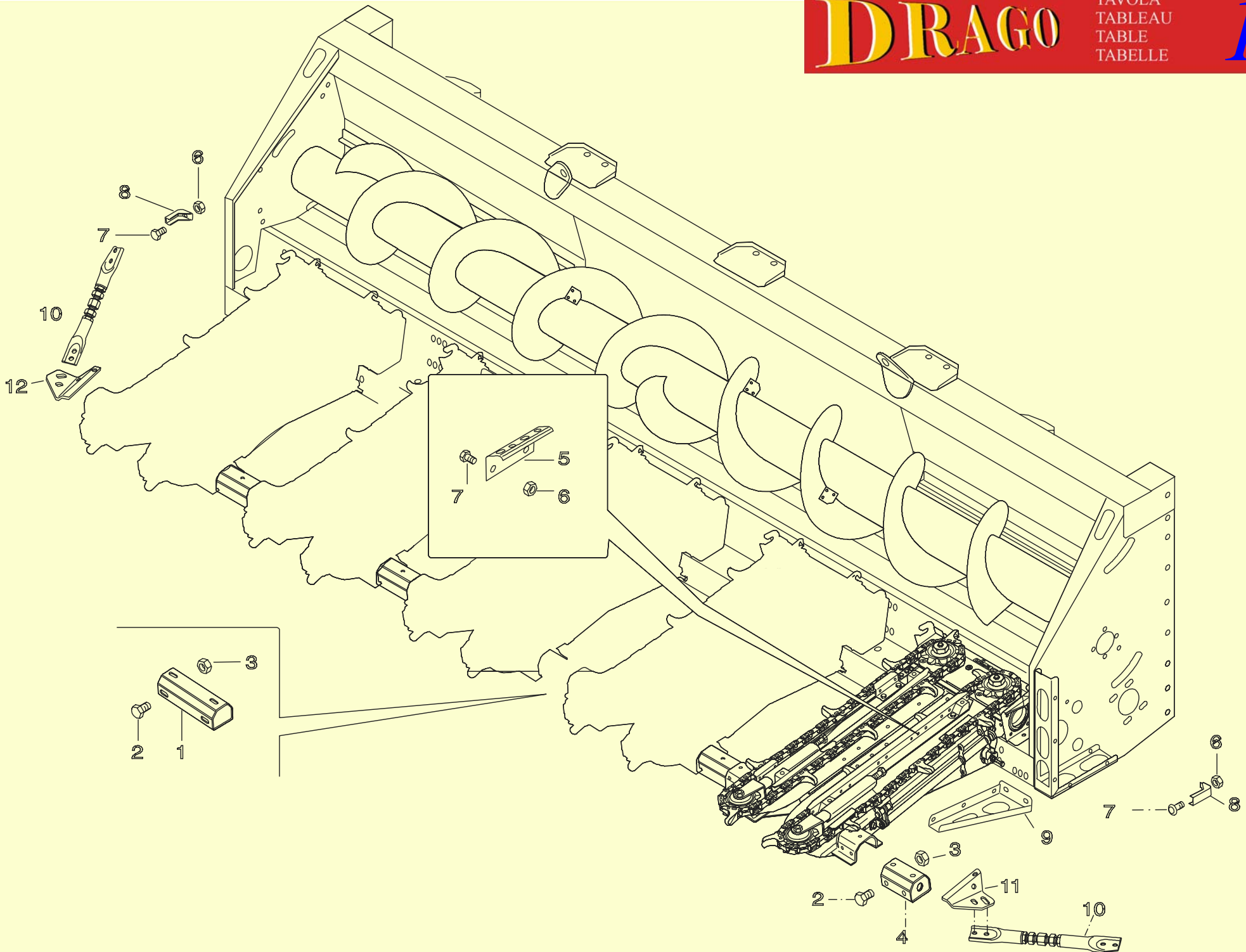
27

Таб. 11 Номер рисунка		Русло (срывающие вальцы)		ROULEAUX CUEILLEURS		STALK ROLLERS		PFLÜCKWALZEN	
N. Номер	COD.-KODE Обозначение		ОПИСАНИЕ		DESCRIPTION		DESCRIPTION		BESCHREIBUNG
1	DR 11010		Вал		Arbre		Shaft		Welle
2	DR 11020		Валец		Rouleau		Roller		Walze
3	DR 11030A		Битер справа		Couteau droit		Right knife		Rechtsmesser
3	DR 11030B		Битер слева		Couteau gauche		Left knife		Linksmesser
4	DR 11040		Болт		Vis		Screw		Schraube
5	DR 11050		Прокладка		Rondelle		Washer		Scheibe
6	DR 11060		Гайка		Ecrou		Nut		Mutter
7	DR 11070		Болт		Vis		Screw		Schraube
8	DR 11080		Зубчатая прокладка		Rondelle		Washer		Zahnscheibe
9	DR 11090A		Шнек справа		Limaçon droit		Right volute		Schnecke rechts
9	DR 11090B		Шнек слева		Limaçon gauche		Left volute		Schnecke links
10	DR 11100		Смазочный ниппель		Graisieur		Greaser		Schmiernippel
11	DR 11110		Вал		Arbre		Shaft		Welle
12	DR 11120		Сальник		Joint		Gasket		Dichtring
13	DR 11130		Игольчатый подшипник		Roulement		Bearing		Nadellager
14	DR 11140		Распорное (промежуточное) кольцо		Entretoise		Spacer		Distanzring
15	DR 11150		Подшипник		Roulement		Bearing		Lager
16	DR 11160		Упорное кольцо		Circlips		Snap ring		Seegerring
17	DR 11170		Упорное кольцо		Circlips		Snap ring		Seegerring
18	DR 11180		Штифт		Coupille élastique		Split pin		Stift
19	DR 11190		Держатель		Palier		Support		Halter
20	DR 11200		Болт		Vis		Screw		Schraube
21	DR 11210		Прокладка		Rondelle		Washer		Scheibe
22	DR 11220		Контрнож справа		Couteau déboureur droit		Right weed knife		Gegenmesser rechts
23	DR 11230		Контрнож слева		Couteau déboureur gauche		Left weed knife		Gegenmesser links
24	DR 11240		Болт		Vis		Screw		Schraube
25	DR 11250		Прокладка		Rondelle		Washer		Scheibe
26	DR 11260		Прокладка		Rondelle		Washer		Scheibe
27	DR 11270		Распорная шайба		Rondelle hexagonale		Hexagonal washer		Distanzscheibe
28	DR 11280A		Обрывочные вальцы справа в сборе		Rouleau complet droit		Stalk roller complete right		Reißwalze rechts komplett
28	DR 11270B		Обрывочные вальцы слева в сборе		Rouleau complet gauche		Stalk roller complete left		Reißwalze links komplett



29

Тав. 12 Номер рисунка		Редуктор нижнего центрального измельчителя		GROUPE BROyeurs		CHOPPER GEAR BOX		HÄCKSLERGETRIEBE	
N. Номер позиции	COD.-KODE Обозначение		ОПИСАНИЕ		DESCRIPTION		DESCRIPTION		BESCHREIBUNG
1	DR 12010		Уплотнительная прокладка		Joint		Gasket		Dichtung
2	DR 12020		Кожух		Boîte		Housing		Gehäuse
3	DR 12030		Болт		Vis		Screw		Schraube
4	DR 12040		Зубчатая прокладка		Rondelle		Washer		Zahnscheibe
5	DR 12050		Уплотнительная прокладка		Joint		Gasket		Dichtung
6	DR 12060		Крышка		Couvercle		Cover		Deckel
7	DR 12070		Болт		Vis		Screw		Schraube
8	DR 12080		Зубчатая прокладка		Rondelle		Washer		Zahnscheibe
9	DR 12090		Смазочный ниппель		Graisser		Grease cup		Schmiernippel
10	DR 12100		Звёздочка		Pignon		Pinion		Ritzel
11	DR 12110		Шестерня		Entretoise		Spacer		Distanzring
12	DR 12120		Подшипник		Roulement		Bearing		Lager
13	DR 12130		Вал		Arbre		Shaft		Welle
14	DR 12140		Зубчатый венец		Couronne		Ring gear		Zahnkranz
15	DR 12150		Шпонка		Clavette		Key		Keil
16	DR 12160		Подшипник		Roulement		Bearing		Lager
17	DR 12170		Упорное кольцо		Circlips		Snap ring		Seegerring
18	DR 12180		Упорное кольцо		Circlips		Snap ring		Seegerring
19	DR 12190		Сердечник		Bouchon		Plug		Stopfen
20	DR 12200		Упорное кольцо		Circlips		Snap ring		Seegerring
21	DR 12210		Подшипник		Roulement		Bearing		Lager
22	DR 12220		Упорное кольцо		Circlips		Snap ring		Seegerring
23	DR 12230		Вал-шестерня		Pignon		Pinion		Ritzelwelle
24	DR 12240		Предохранительная прокладка		Rondelle		Washer		Sicherungsscheibe
25	DR 12250		Стяжное кольцо		Frette		Metal ring		Mutter
26	DR 12260		Кольцо		Bagur		Ring		Ring
27	DR 12270		Сальник		Joint		Gasket		Dichtring
28	DR 12280		Шпонка		Clavette		Key		Keil
29	DR 12290		Крепление ножей		Poulie		Block		Messerhalter
30	DR 12300		Нож		Couteau		Knife		Messer
31	DR 12310		Втулка		Rondelle usure		Wear Washer		Büchse
32	DR 12320		Болт		Vis		Screw		Schraube
33	DR 12330		Гайка		Ecrou		Nut		Mutter
34	DR 12340		Прокладка		Rondelle		Washer		Scheibe
35	DR 12350		Прокладка		Rondelle		Washer		Zahnscheibe
36	DR 12360		Гайка		Ecrou		Nut		Mutter
37	DR 12370		Втулка		Bague		Bushing		Büchse
38	DR 12380		Выдвижное крепление ножей		Poulie amovible		Extractable block		Herausziehbarer Messerhalter
39	DR 12390		Пробка		Bouchon		Plug		Stopfen
40	DR 12400		Направляющий щиток измельчителя		Carter broyeur		Stalk chopper sump		Häckslerleitblech
41	DR 12410		Дефлектор		Défecteur		Deflector		Staublech
42	DR 12420		Крепёжная скоба		Etrier		Bracket		Spanneisen
43	DR 9180		Гайка		Ecrou		Nut		Mutter
44	DR 5220		Прокладка		Rondelle		Washer		Scheibe
45	DR 7270		Прокладка		Rondelle		Washer		Schreibe
46	DR 9080		Гайка		Ecrou		Nut		Scheibe
47	DR 9120		Болт		Vis		Screw		Schraube
48	DR 9170		Болт		Vis		Screw		Schraube
49	DR 10240		Болт		Vis		Screw		Schraube



Номер рисунка
N. Номер
позиции

Соединяющий агрегат



ОПИСАНИЕ

RACCORDEMENT
GROUPES

DESCRIPTION

CONNECTION UNITS



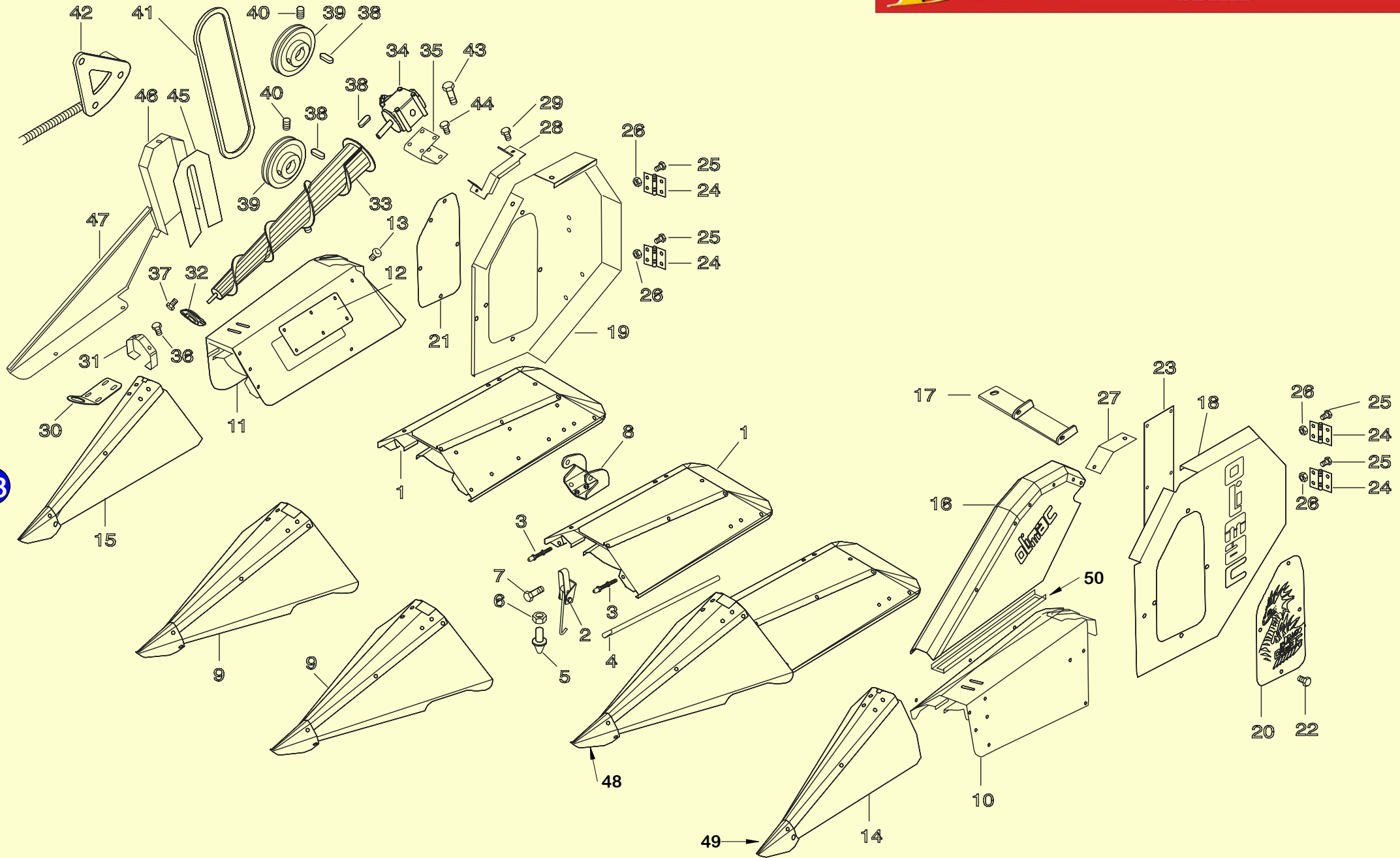
DESCRIPTION

VERBINDUNGSAGGREGAT







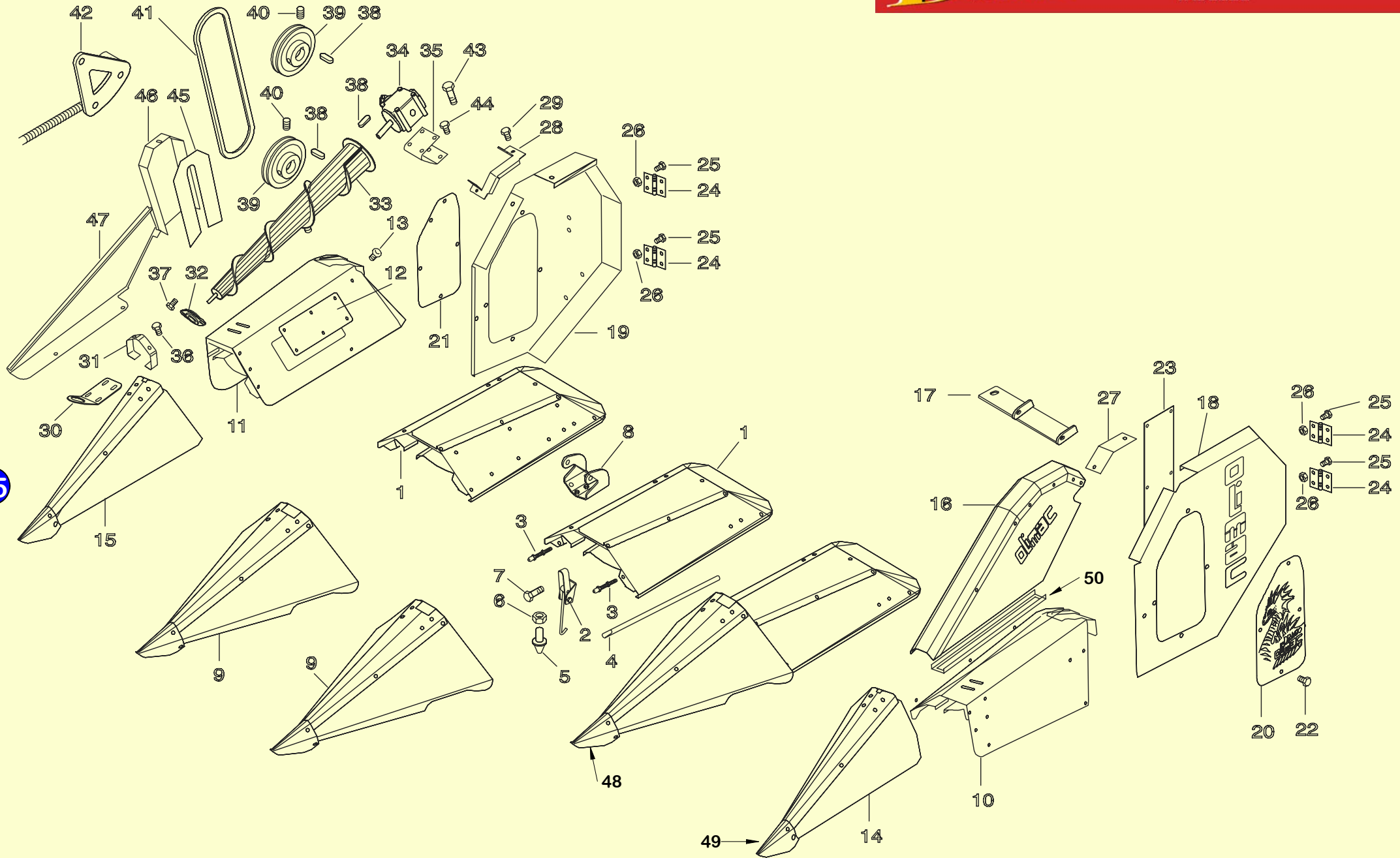
BESCHREIBUNG

1	DR 13010	Соединение, крепления	Etrier de jonction	Joining bracket	Verbindung Spanneisen
2	DR 13020	Болт	Vis	Screw	Schraube
3	DR 13030	Гайка	Ecrou	Nut	Mutter
4	DR 13040	Крепёжная скоба	Etrier	Bracket	Spanneisen
5	DR 13120	Крепёжная скоба	Etrier	Bracket	Spanneisen
6	DR 13110	Гайка	Ecrou	Nut	Mutter
7	DR 13130	Штифт	Axe	Pin	Zapfen
8	DR 13150	Крепёжная скоба	Etrier	Bracket	Spanneisen
9	DR 13140SS	Опорный угольник слева	Etrier de jonction gauche	Left joining bracket	Abstützeisen links
9	DR 13140SD	Опорный угольник справа	Etrier de jonction droite	Right joining bracket	Abstützeisen rechts
9	DR 13140LS	Опорный угольник слева	Etrier de jonction gauche	Left joining bracket	Abstützeisen links
9	DR 13140LD	Опорный угольник справа	Etrier de jonction droite	Right joining bracket	Abstützeisen rechts
10	DR 13200	подкос	Etrier de jonction	Joining bracket	Abstützstrebe
11	DR 13210A	держатель слева	Etrier de groupe gauche	Row unit bracket left	Halteplatte links
12	DR 13210B	держатель справа	Etrier de groupe droite	Row unit bracket right	Halteplatte rechts



33

<i>N. Номер позиции</i>	<i>COD.-KODE Обозначение</i>		<i>ОПИСАНИЕ</i>		<i>DESCRIPTION</i>		<i>DESCRIPTION</i>		<i>BESCHREIBUNG</i>
1	DR 14010-600		Средний кожух		Capo central		Central bonnet		Mittelhaube
1	DR 14010-700		Средний кожух		Capo central		Central bonnet		Mittelhaube
1	DR 14010-730		Средний кожух		Capo central		Central bonnet		Mittelhaube
1	DR 14010-750		Средний кожух		Capo central		Central bonnet		Mittelbaube
1	DR 14010-775		Средний кожух		Capo central		Central bonnet		Mittelhaube
1	DR 14010-800		Средний кожух		Capo central		Central bonnet		Mittelbaube
2	DR 14020		Рычаг замкового устройства		Levier de fermeture		Closing lever		Verschlusshebel
3	DR 14030		Штифт		Axe		Pin		Verschlusshebel
4	DR 14040		Стержень		Tige		Rod		Stab
5	DR 14050		Штифт		Axe		Pin		Zapfen
6	DR 14060		Гайка		Ecrou		Nut		Mutter
7	DR 14070		Болт		Vis		Screw		Schraube
8	DR 14080		Фиксатор		Palier		Support		Halter
9	DR 14090-600		Средний наконечник		Pointe centrale		Central point		Mittelspitze
9	DR 14090-700		Средний наконечник		Pointe centrale		Central point		Mittelspitze
9	DR 14090-730		Средний наконечник		Pointe centrale		Central point		Mittelspitze
9	DR 14090-750		Средний наконечник		Pointe centrale		Central point		Mittelspitze
9	DR 14090-775		Средний наконечник		Pointe centrale		Central point		Mittelspitze
9	DR 14090-800		Средний наконечник		Pointe centrale		Central point		Mittelspitze
10	DR 14160		Боковой кожух слева		Capot latéral gauche		Lateral bonnet, left		Seitenhaube, links
11	DR 14170		Боковой кожух справа		Capot latéral droit		Lateral bonnet, right		Seitenhaube, rechts
12	DR 14180		Крышка		Carter		Sump		Deckel
13	DR 14190		Болт		Vis		Screw		Schraube
14	DR 14200		Боковой наконечник слева		Pointe latérale gauche		Lateral point, left		Seitenspitze, links
15	DR 14210		Боковой наконечник справа		Pointe latérale droite		Lateral point, right		Seitenspitze, rechts
16	DR 14220		Боковой щит		Réhausse		Upperside board		Seitenschutz
17	DR 14230A		Крепёжная скоба слева		Etrier gauche		Left bracket		Links spanneisen
17	DR 14230B		Крепёжная скоба справа		Etrier droite		Right bracket		Rechts spanneisen
18	DF 14180		Кожух цепи слева		Carter gauche		Left sump		Links Kettenkasten
19	DF 14190		Кожух цепи справа		Carter droit		Right sump		Rechts Kettenkasten
20	DR 14260		Крышка слева		Carter gauche		Left sump		Deckel, links
21	DR 14270		Крышка справа		Carter droit		Right sump		Deckel, rechts
22	DR 14280		Болт		Vis		Screw		Schraube
23	DF 14230/A		Крышка слева		Fermeture gauche		Left closing		Deckel, links
23	DF 14230/B		Крышка справа		Fermeture droite		Right closing		Deckel, rechts
24	DR 14290		Шарнир		Charnière		Hinge		Scharnier
25	DR 14300		Болт		Vis		Screw		Schraube
26	DR 14310		Гайка		Ecrou		Nut		Mutter
27	DR 14320		Задвижка		Fermeture		Closing		Verschluss



35

Тав. 14

Номер рисунка

Корпус

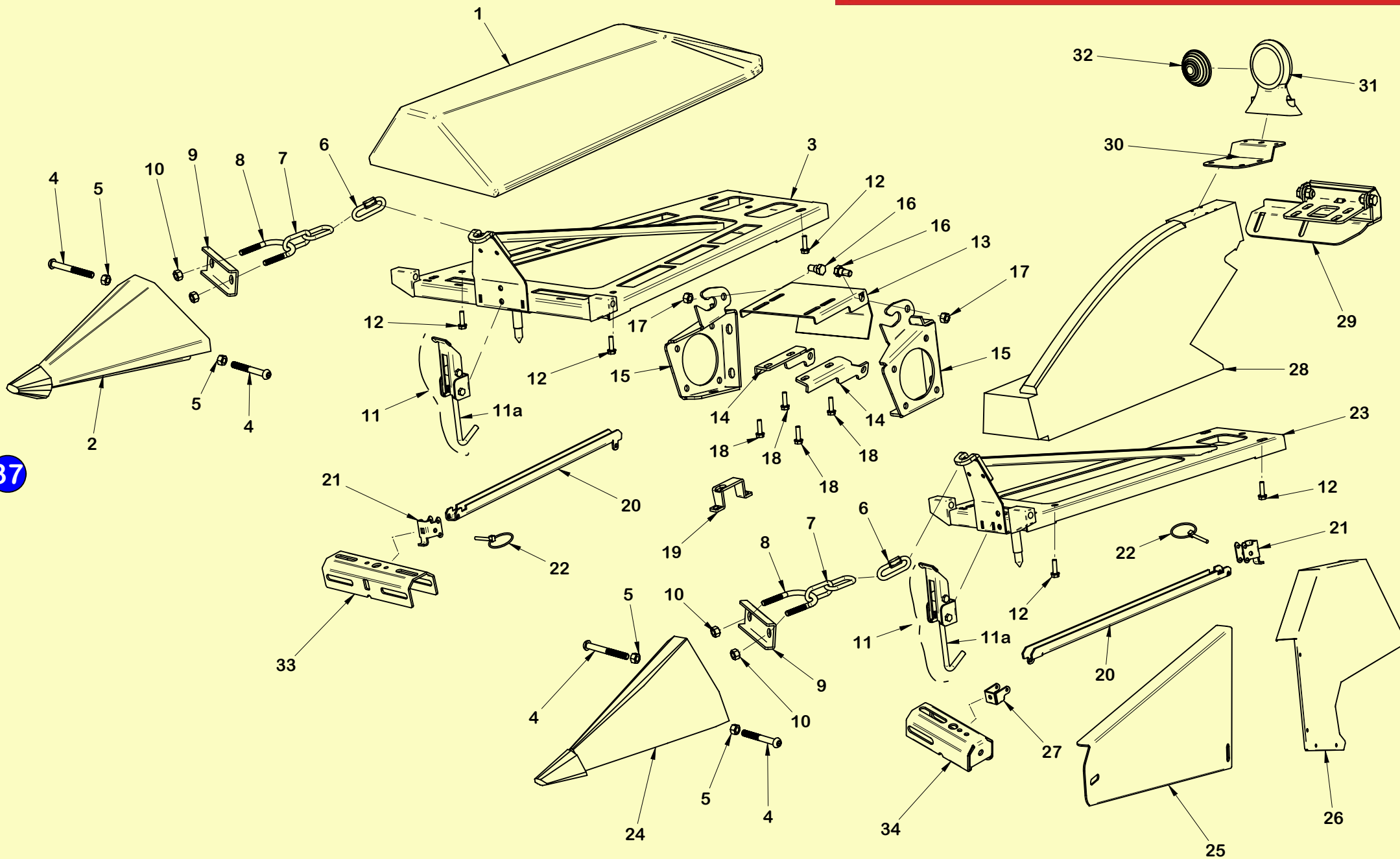
CARROSSERIE

BODY

KAROSSERIE

<i>N. Номер позиции</i>	<i>COD.-KODE Обозначение</i>		<i>ОПИСАНИЕ</i>		<i>DESCRIPTION</i>		<i>DESCRIPTION</i>		<i>BESCHREIBUNG</i>
28	DR 14330A		Крепёжная скоба справа		Etrier droite		Right bracket		Rechts Spanneisen
28	DR 14330B		Крепёжная скоба слева		Etrier gauche		Left bracket		Links Spanneisen
29	DR 14340		Болт		Vis		Screw		Schraube
30	DR 14370		Держатель		Palier		Support		Halter
31	DR 14380		Защита от травы		Pare-herbe		Grass guard		Grasschutz
32	DR 14390		Корпус подшипника		Palier		Support		Lagergehäuse
33	DR 14400A		Шнек справа		Vis droite		Right auger		Rechtsschnecke
33	DR 14400B		Шнек слева		Vis gauche		Left auger		Linksschnecke
34	DR 14410		Угловая передача		Groupe angle		Angle unit		Umlenkgetriebe
35	DR 14420A		Крепёжная скоба справа		Etrier droite		Right bracket		Rechts Spanneisen
35	DR 14420B		Крепёжная скоба слева		Etrier gauche		Left bracket		Links Spanneisen
36	DR 14430		Болт		Vis		Screw		Schraube
37	DR 14440		Болт		Vis		Screw		Schraube
38	DR 14450		Шпонка		Clavette		Key		Keil
39	DR 14460		Ремённый шкив		Poulie		Pulley		Riemenscheibe
40	DR 14470		Потайной штифт		Boulon de fixation		Grub screw		Madenschraube
41	DR 14480		Ремень		Courroire		Belt		Riemen
42	DR 14490		Натяжное устройство		Tendeur complet		Full screw coupling		Gesamtspanner
43	DR 14500		Болт		Vis		Screw		Schraube
44	DR 14510		Болт		Vis		Screw		Schraube
45	DR 14520A		Картер слева		Carter gauche		Left sump		Links Kurbelgehäuse
45	DR 14520B		Картер справа		Carter droit		Right sump		Rechts Kurbelgehäuse
46	DR 14530A		Кожух ремня слева		Carter gauche		Left sump		Riemenkasten links
46	DR 14530B		Кожух ремня справа		Carter droit		Right sump		Riemenkasten rechts
47	DR 14540A		Кожух ремня слева		Carter gauche		Left sump		Riemenkasten links
47	DR 14540B		Кожух ремня справа		Carter droit		Right sump		Riemenkasten rechts
48	DR 14610		Средний кончик		Petite pointe central		Small point of central point		Mittelspitzerl
49	DR 14610/A		Боковой кончик справа		Petite pointe lateral droite		Small point of lateral right point		Seitenspitzchen, rechts
49	DR 14610/B		Боковой кончик слева		Petite pointe lateral gauche		Small point of lateral left point		Seitenspitzchen, links
50	DR 14560		Боковая защита - крепление		Etrier rehausse		Upperside board base		Seitenschutz, Spanneisen

36



37





Тав.: 15
Номер рисунка

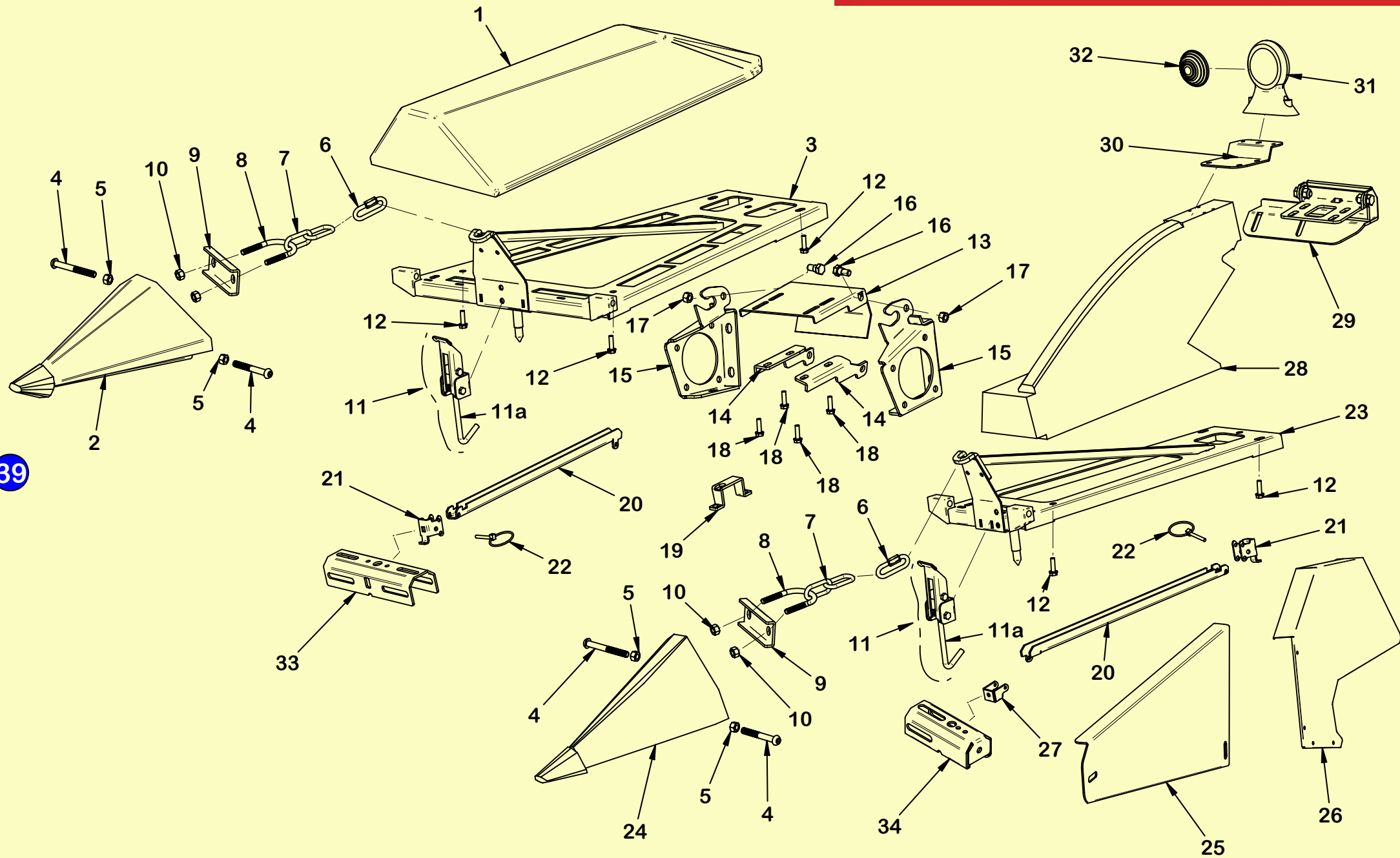
Корпус пластмассовый 22"
30" 36"

CARROSSERIE
POLYPROPYLENE
22" 30" 36"





BODY POLYPROPYLENE
22" 30" 36"

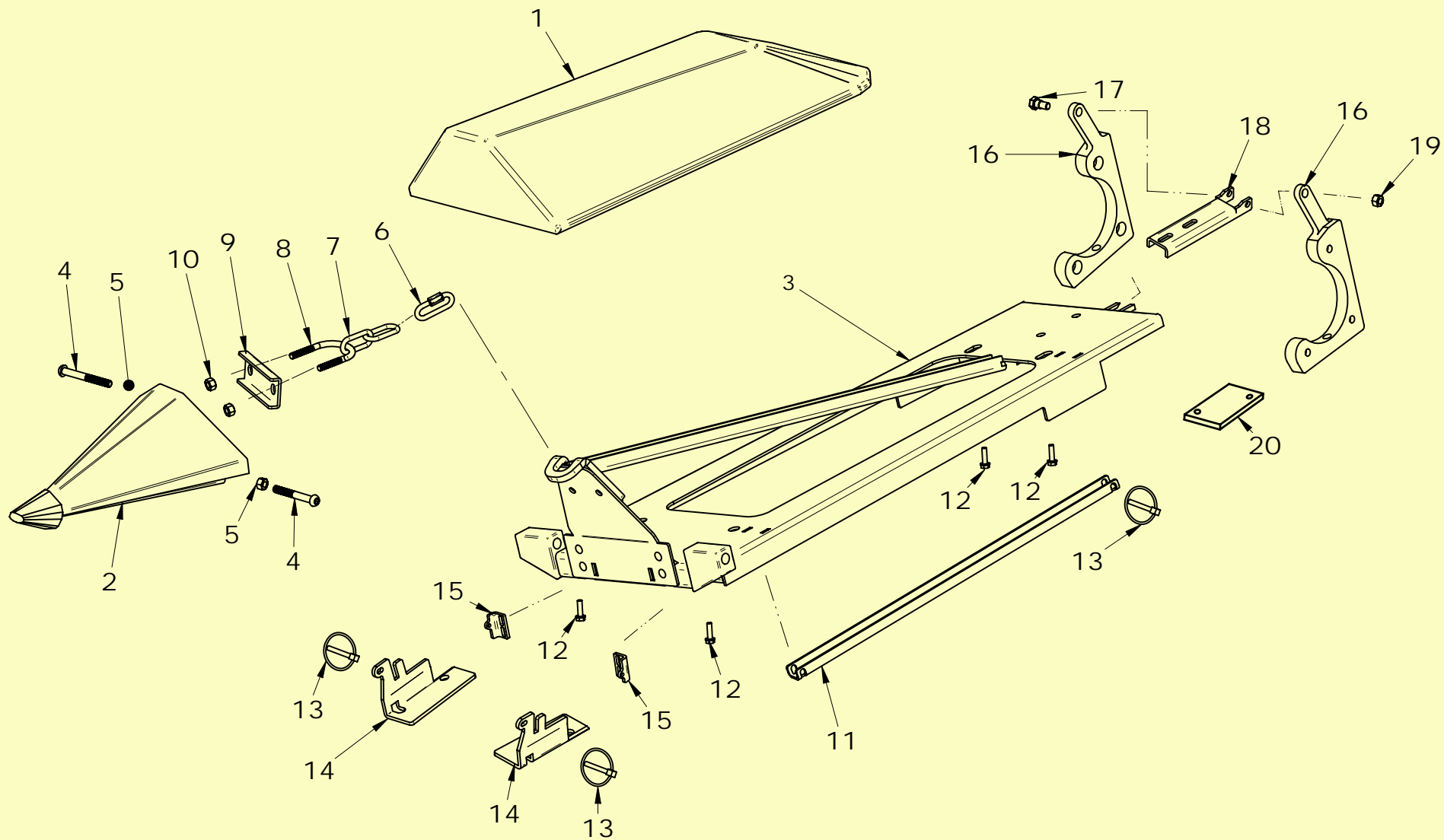
KAROSSERIE
POLYPROPYLEN
22" 30" 36"

<i>N. Номер позиции</i>	<i>COD.-KODE</i> <i>Обозначение</i>	 <i>ОПИСАНИЕ</i>	 <i>DESCRIPTION</i>	 <i>DESCRIPTION</i>	 <i>BESCHREIBUNG</i>
1	DR 15010	Средний кожух 22"	Capot central 22"	Central bonnet 22"	Mittelhaube 22"
1	DR 15020	Средний кожух 30"	Capot central 30"	Central bonnet 30"	Mittelhaube 30"
1	DR 15030	Средний кожух 36"	Capot central 36"	Central bonnet 36"	Mittelhaube 36"
2	DR 15040	Средний наконечник 22"	Pointe central 22"	Centrail point 22"	Mittlespitze 22"
2	DR 15050	Средний наконечник 30"	Pointe central 30"	Centrail point 30"	Mittlespitze 30"
2	DR 15060	Средний наконечник 36"	Pointe central 36"	Centrail point 36"	Mittlespitze 36"
3	DR 15070	Средний кожух PP рама 22"	Chassis capot central PP 22"	PP central bonnet frame 22"	Mittelhaube PP Rahmen 22"
3	DR 15080	Средний кожух PP рама 30"	Chassis capot central PP 30"	PP central bonnet frame 30"	Mittelhaube PP Rahmen 30"
3	DR 15090	Средний кожух PP рама 36"	Chassis capot central PP 36"	PP central bonnet frame 36"	Mittelhaube PP Rahmen 36"
4	DR 15100	Болт	Vis	Screw	Schraube
5	DR 15110	Гайка	Ecrou	Nut	Mutter
6	DR 15120	Соединительное звено цепи	Manille	Shackle	Kettenverschlußglied
7	DR 15130	Цепь	Chaîne	Chain	Kette
8	DR 15140	Стремянка	Vis	Screw	Schraube
9	DR 15150	Крепёжная скоба 22"	Etrier 22"	Bracket 22"	Spanneisen 22"
9	DR 15160	Крепёжная скоба 30"	Etrier 30"	Bracket 30"	Spanneisen 30"
9	DR 15170	Крепёжная скоба 36"	Etrier 36"	Bracket 36"	Spanneisen 36"
9	DR 15180	Крепёжная скоба бокового кожуха	Etrier capot latérale	Lateral bonnet bracket	Seitenhaube Spanneisen
10	DR 15190	Гайка	Ecrou	Screw	Mutter
11	DR 15500	Замок	Levier de fermeture	Closing lever	Verschlusshebel
11a	DR 15510	Замок	Levier	Lever	Verschlusshebel
12	DR 15200	Болт	Vis	Screw	Schraube
13	DR 15210	Крепёжная скоба 30"	Etrier 30"	Bracket 30"	Spanneisen 30"
13	DR 15220	Крепёжная скоба 36"	Etrier 36"	Bracket 36"	Spanneisen 36"
14	DR 15230	Крепёжная скоба 22" слева	Etrier gauche 22"	Left bracket 22"	Links Spanneisen 22"
14	DR 15240	Крепёжная скоба 22" справа	Etrier droite 22"	Right bracket 22"	Rechts Spanneisen 22"
15	DR 15250	Крепёжная скоба 22"	Etrier gauche	Left bracket	Links Spanneisen
15	DR 15260	Крепёжная скоба 22"	Etrier droite	Right bracket	Rechts Spanneisen
16	DR 15270	Болт	Vis	Screw	Schraube
17	DR 15280	Гайка	Ecrou	Nut	Mutter
18	DR 15290	Болт	Vis	Screw	Schraube
19	DR 15300	Крепёжная скоба 22"	Etrier 22"	Bracket 22"	Spanneisen 22"



39

Тав.: 15 Номер рисунка		Корпус пластмассовый 30" 36" 22"	CARROSSERIE POLYPROPYLENE 22" 30" 36"	BODY POLYPROPYLENE 22" 30" 36"	KAROSSERIE POLIYROPYLEN 22" 30" 36"
N. Номер позиции	COD.-KODE Обозначение	 ОПИСАНИЕ	 DESCRIPTION	 DESCRIPTION	 BESCHREIBUNG
20	DR 15310	Держатель	Tige	Prop rod	Halter
21	DR 15320	Крепёжная скоба	Etrier	Bracket	Spanneisen
22	DR 15330	Шпильки	Goupille	Split pin	Splinte
23	DR 15340	Боковой кожух PP рама справа	Chassis capot latérale droite PP	PP lateral right bonnet frame	Seitenhaube PP Rahmen, links
23	DR 15350	Боковой кожух PP рама слева	Chassis capot latérale gauche PP	PP lateral left bonnet frame	Seitenhaube PP Rahmen, rechts
24	DR 15360	Боковой наконечник слева	Pointe latérale gauche	Left lateral point	Seitenspitze, links
24	DR 15370	Боковой наконечник справа	Pointe latérale droite	Right lateral point	Seitenspitze, rechts
25	DR 15380	Крышка слева	Carter gauche	Left sump	Deckel, links
25	DR 15390	Крышка справа	Carter droite	Right sump	Deckel, rechts
26	DR 15400	Крышка слева	Carter gauche	Left sump	Deckel, links
26	DR 15410	Крышка справа	Carter droite	Right sump	Deckel, rechts
27	DR 15420	Крепёжная скоба	Etrier	Bracket	Spanneisen
28	DR 15430	Боковой кожух слева	Capot latérale gauche, charnière	Left lateral bonnet, hinge	Seitenhaube, links
28	DR 15440	Боковой кожух справа	Capot latéral droite, charnière	Right lateral bonnet, hinge	Seitenhaube, rechts
29	DR 15450	Шарнир бокового кожуха слева	Capot latérale gauche	Lateral bonnet, left	Links Seitenhaube, Scharnier
29	DR 15460	Шарнир бокового кожуха справа	Capot latéral droite	Lateral bonnet, right	Rechts Seitenhaube, Scharnier
30	DR 15470	Крепёжная скоба	Etrier	Bracket	Spanneisen
31	DR 15480	Габаритный фонарь	Lumière	Light	Begrenzungsleuchte
32	DR 15490	Стекло	Lumière de verre	Glass light	Lampenglas
33	DR 13010	Соединение, крепёжная скоба	Etrier de jonction	Joining bracket	Verbindung, Spanneisen
34	DR 13040	Крепёжная скоба	Etrier	Bracket	Spanneisen



41

Тав.: 16

Корпус пластмассовый 20"

CARROSSERIE

BODY POLYPROPYLENE

KAROSSERIE

Номер рисунка

(508)

POLYPROPYLENE 20"

20"

POLYPROPYLEN 20"

N. Номер
позицииCOD.-KODE
Обозначение

ОПИСАНИЕ



DESCRIPTION



DESCRIPTION

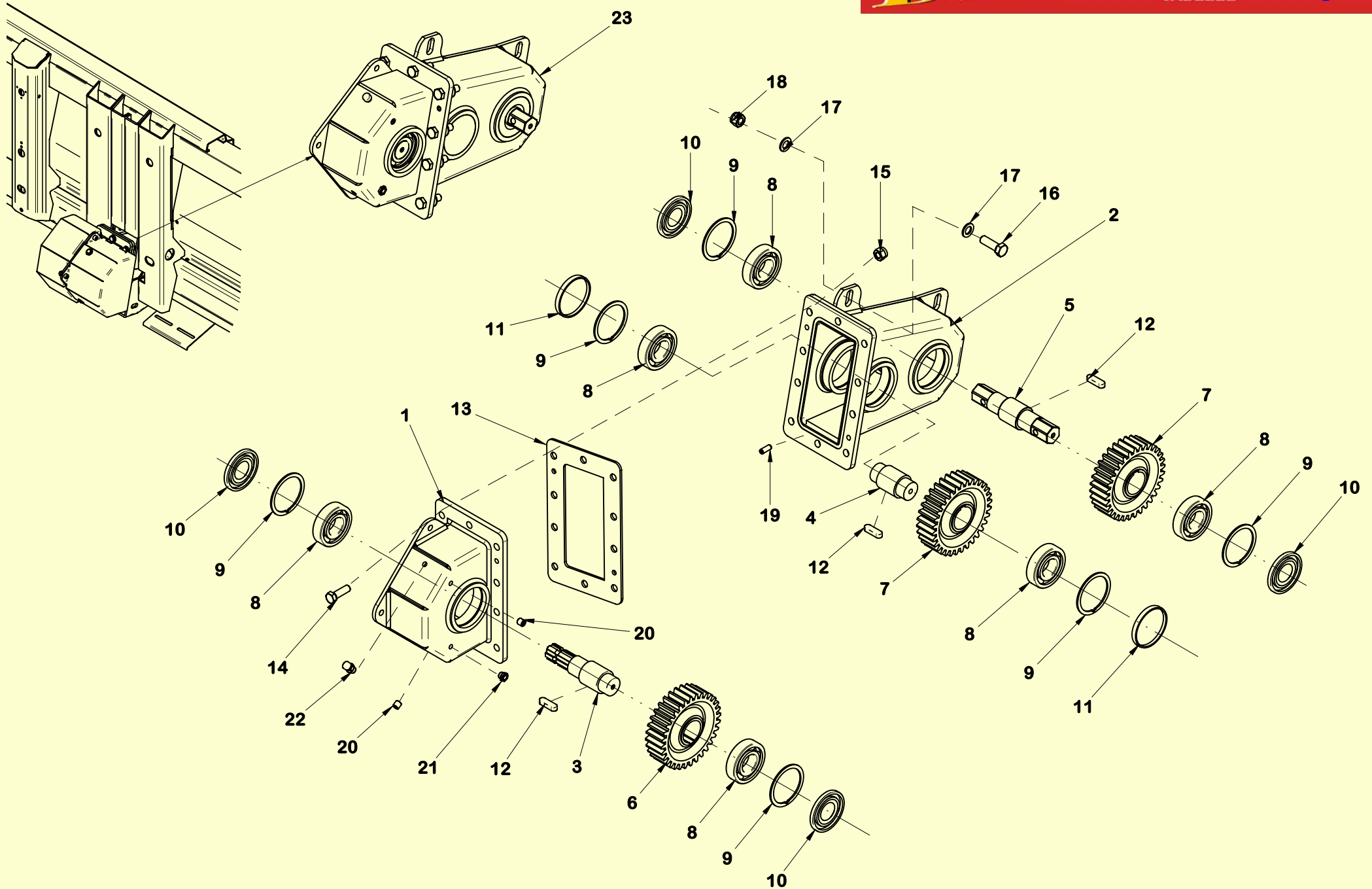


BESCHREIBUNG

1	DR 16010	Средний кожух 20"	Capot central 20"	Central bonnet 20"	Mittelhaube 20"
2	DR 16020	Средний наконечник 20"	Pointe central 20"	Centrail point 20"	Mittlespitze 20"
3	DR 16030	Средний кожух PP рама 20"	Chassis capot central PP 20"	PP central bonnet frame 20"	Mittelhaube PP Rahmen 20"
4	DR 15100	Болт	Vis	Screw	Schraube
5	DR 15110	Гайка	Ecrou	Nut	Mutter
6	DR 15120	Соединительное звено цепи	Manille	Shackle	Kettenverschlußglied
7	DR 15130	Цепь	Chaine	Chain	Kette
8	DR 15140	Болт	Vis	Screw	Schraube
9	DR 15150	Крепёжная скоба	Etrier	Bracket	Spanneisen
10	DR 15190	Гайка	Ecrou	Screw	Mutter
11	DR 16040	Держатель	Tige	Prop rod	Halter
12	DR 15200	Болт	Vis	Screw	Schraube
13	DR 15330	Шпильки	Goupille	Split pin	Splinte
14	DR 16050	Крепёжная скоба слева	Etrier gauche	Left bracket	Links Spanneisen
14	DR 16060	Крепёжная скоба справа	Etrier droite	Right bracket	Rechts Spanneisen
15	DR 16070	Крепёжная скоба слева	Etrier gauche	Left bracket	Links Spanneisen
15	DR 16080	Крепёжная скоба справа	Etrier droite	Right bracket	Rechts Spanneisen
16	DR 16090	Крепёжная скоба слева	Etrier gauche	Left bracket	Links Spanneisen
16	DR 16100	Крепёжная скоба справа	Etrier droite	Right bracket	Rechts Spanneisen
17	DR 16110	Болт	Vis	Screw	Schraube
18	DR 16120	Крепёжная скоба	Etrier	Bracket	Spanneisen
19	DR 16130	Гайка	Ecrou	Nut	Mutter
20	DR 16140	Контактная пластина	Patin	Sliding shoe	Gleitschienen

42

BACK



43

Тав.: 17
Номер рисунка

Картер трансмиссии

**BOITE DE
TRANSMISSION**

TRANSMISSION BOX

Antrieb

<i>N. Номер позиции</i>	<i>COD.-KODE Обозначение</i>	 <i>ОПИСАНИЕ</i>	 <i>DESCRIPTION</i>	 <i>DESCRIPTION</i>	 <i>BESCHREIBUNG</i>
1	DR 17010	Картер	Boîte externe	External housing	Gehäuse
2	DR 17020	Картер	Boîte interne	Internal housing	Gehäuse
3	DR 17030	Вал	Arbre	Shaft	Welle
4	DR 17040	Вал	Arbre	Shaft	Welle
5	DR 17050	Вал	Arbre	Shaft	Welle
6	DR 17060	Венец z30	Couronne z30	Ring gear z30	Kranz z30
6	DR 17070	Венец z32	Couronne z32	Ring gear z32	Kranz z32
6	DR 17080	Венец z40	Couronne z40	Ring gear z40	Kranz z40
6	DR 17080/A	Венец z42	Couronne z42	Ring gear z42	Kranz z42
7	DR 17090	Венец z32	Couronne z32	Ring gear z32	Kranz z32
8	DR 17100	Подшипник	Roulement	Bearing	Lager
9	DR 7180	Упорное кольцо	Circlips	Snap ring	Seegerring
10	DR 17110	Сальник	Joint	Gasket	Dichtung
11	DR 17120	Заглушка	Bouchon	Plug	Stopfen
12	DR 8090	Шпонка	Clavette	Key	Keil
13	DR 17130	Распорка z32	Entretoise z32	Spacer z32	Distanzstück z32
13	DR 17140	Распорка z40	Entretoise z40	Spacer z40	Distanzstück z40
14	DR 17150	Болт	Vis	Screw	Schraube
14	DR 17160	Болт	Vis	Screw	Schraube
14	DR 17170	Болт	Vis	Screw	Schraube
15	DR 17180	Гайка	Ecrou	Nut	Mutter
16	DR 17190	Болт	Vis	Screw	Schraube
17	DR 6060	Прокладка	Rondelle	Washer	Scheibe
18	DR 6070	Гайка	Ecrou	Nut	Mutter
19	DR 17200	Штифт	Goujon	Pin	Stifte
19	DR 17210	Штифт	Goujon	Pin	Stifte
19	DR 17220	Штифт	Goujon	Pin	Stifte
20	DF 3650	Инспекционный болт	Bouchon inspection	Inspection plug	Inspektionsschraube
21	DF 3660	Контрольный болт	Bouchon niveau	Level plug	Kontrollschraube
22	DR 17230	Заглушка	Bouchon	Plug	Schraube
23	DR 17240	Картер	Boîte de transmission	Transmission box	Gehäuse



olimac

OLIMAC s.r.l. - Strada Statale Mondovì 70 - 12081 BEINETTE (CN) ITALY
tel +39.0171.38.48.98 - fax +39.0171.38.49.04
www.olimac.it - info@olimac.it

