



Ersatzteilliste

Parts list

Anbaupflüge
Mounted Ploughs

Vari-Opal 8

Art.-Nr. 175 1728

08.04

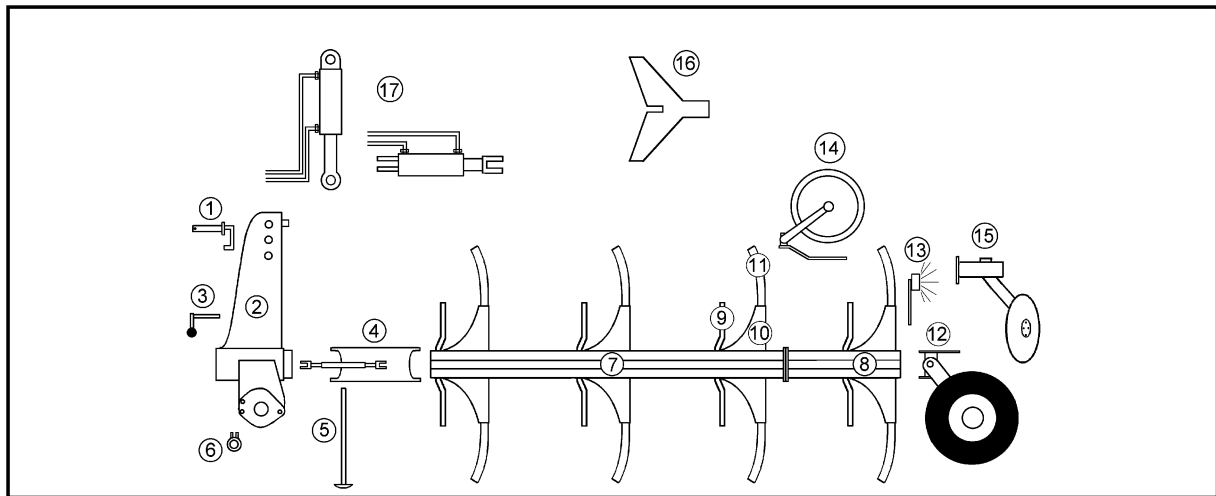
LEMKEN GmbH & Co. KG

Weseler Straße 5, D-46519 Alpen / Postfach 11 60, D-46515 Alpen

Telefon (0 28 02) 81-0, Telefax (0 28 02) 81-220

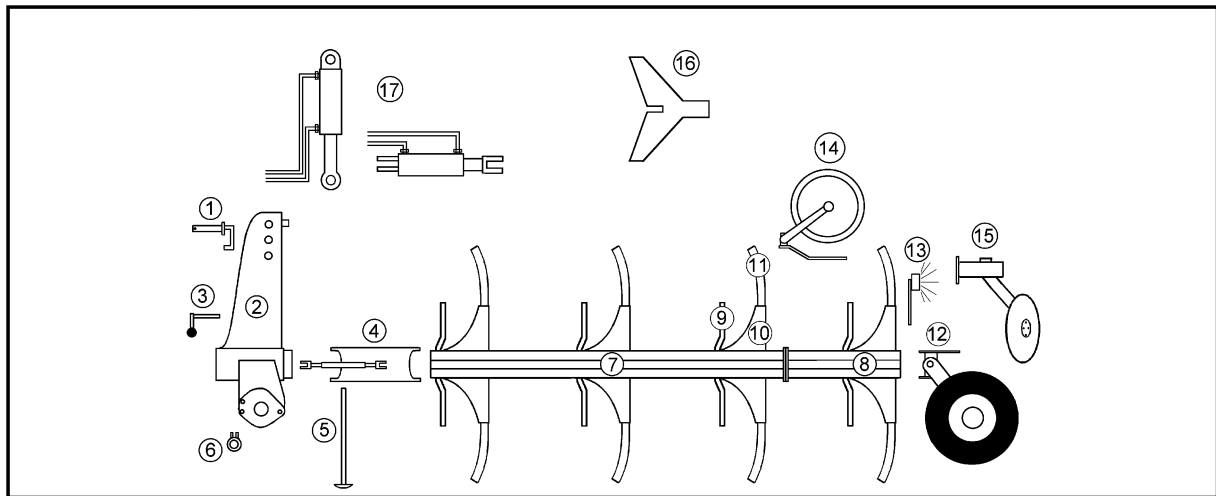
eMail: lemken@lemken.com, Internet: <http://www.lemken.com>

Vari-Opal 8



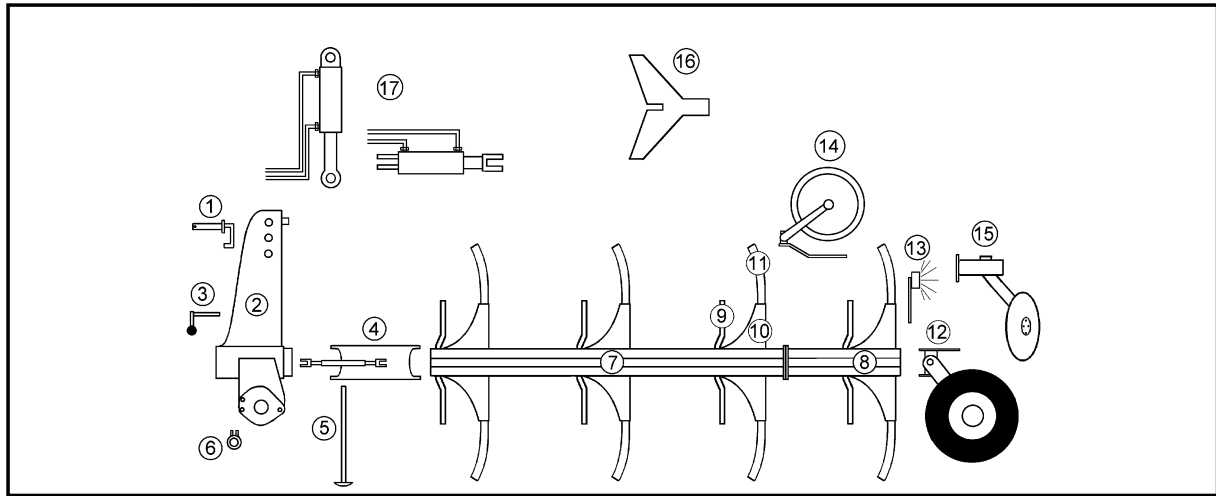
| Pos | Art.-Nr. | Artikeltext / Description | Abmessung | Seite | |
|-----|----------|--------------------------------|--------------------------------|------------------------------|----------|
| 1 | 313 7911 | Oberlenkerbolzen mit Kette | Top link pin with chain | KAT2G D25,4/31,7x158 | 5 |
| 1 | 313 7921 | Oberlenkerbolzen mit Kette | Top link pin with chain | KAT3G D31,7/25,4x158 | 6 |
| 2 | 321 9121 | Werkzeugsatz | Tool set | EurOpal 8/9+Opal 160 | 7 |
| 2 | 633 7510 | Drehwerk | Turnover mechanism | E120 | 8 |
| 2 | 633 7511 | Drehwerk | Turnover mechanism | E120-L | 9 |
| 2 | 633 7515 | Drehwerk | Turnover mechanism | E120-OF | 10 |
| 3 | 633 7431 | Verriegelung | Locking device | D25x260 | 11 |
| 4 | 634 1642 | Breitenverstellung | Width adjuster | TR36x3/750/570 | 12 |
| 4 | 634 3155 | Zugpunkt+ Breitenverstellung | Adjustment centre | V-60/650 | 13 |
| 4 | 634 3162 | Zugpunkt+ Breitenverstellung | Adjustment centre | E-60/1031 OF | 14 |
| 5 | 629 2510 | Abstellstütze | Stand | V-R750-800 915mm | 15 |
| 6 | 661 1385 | Unterenkeranschluß | Lower link connection | E55 L2 Z2 | 16 |
| 6 | 661 1386 | Unterenkeranschluß | Lower link connection | E55 L2 Z3 | 17 |
| 6 | 661 1387 | Unterenkeranschluß | Lower link connection | E55 L3 Z2 | 18 |
| 6 | 661 1388 | Unterenkeranschluß | Lower link connection | E68 L3 Z3 | 19 |
| 6 | 661 1401 | Unterenkeranschluß | Lower link connection | E55FH L2 Z2 | 20 |
| 6 | 661 1402 | Unterenkeranschluß | Lower link connection | E55FH L3 Z2 | 21 |
| 6 | 661 1405 | Unterenkeranschluß | Lower link connection | E55FH L2 Z3 | 22 |
| 6 | 661 1406 | Unterenkeranschluß | Lower link connection | E68FH L3 Z3 | 23 |
| 7 | 321 9254 | Schnittbreitenanzeige | Pointer | Vari-Opal 8-90 | 24 |
| 7 | 321 9255 | Schnittbreitenanzeige | Pointer | Vari-Opal 8-100 | 25 |
| 7 | 602 8710 | Grundrahmen | Basic frame | VO 8 6-100 | 26 .. 27 |
| 7 | 602 8711 | Grundrahmen | Basic frame | VO 8 6-90 | 28 .. 29 |
| 7 | 602 8712 | Grundrahmen | Basic frame | VO 8 5-100 | 30 .. 31 |
| 7 | 602 8713 | Grundrahmen | Basic frame | VO 8 5-90 | 32 .. 33 |
| 7 | 602 8714 | Grundrahmen | Basic frame | VO 8 4-100 | 34 .. 35 |
| 7 | 602 8715 | Grundrahmen | Basic frame | VO 8 4-90 | 36 .. 37 |
| 7 | 602 8716 | Grundrahmen | Basic frame | VO 8 3-100 | 38 .. 39 |
| 7 | 602 8717 | Grundrahmen | Basic frame | VO 8 3-90 | 40 .. 41 |
| 7 | 605 1630 | Steuerstange für Rahmen m. Rad | Steuerstange für Rahmen m. Rad | Vari-Opal 8/8X-3-100 | 42 |
| 7 | 605 1631 | Steuerstange für Rahmen m. Rad | Steuerstange für Rahmen m. Rad | Vari-Opal 8/8X-4-100 | 43 |
| 7 | 605 1632 | Steuerstange | Rod | Vari-Opal 8/8X-5-100 mit Rad | 44 |
| 7 | 605 1633 | Steuerstange | Rod | Vari-Opal 8/8X-6-100 mit Rad | 45 |
| 7 | 605 1634 | Steuerstange für Rahmen o. Rad | Steuerstange für Rahmen o. Rad | Vari-Opal 8/8X-3-100 | 46 |
| 7 | 605 1635 | Steuerstange für Rahmen o. Rad | Steuerstange für Rahmen o. Rad | Vari-Opal 8/8X-4-100 | 47 |

Vari-Opal 8

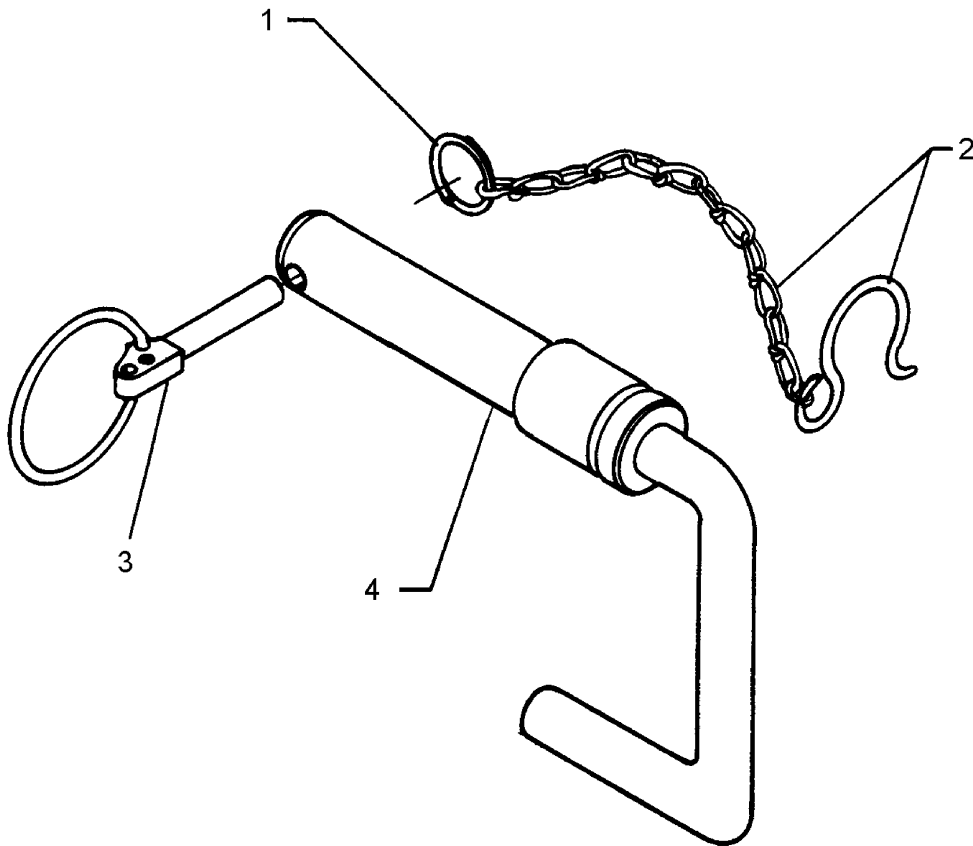


| Pos | Art.-Nr. | Artikeltext / Description | Abmessung | Seite | |
|-----|----------|--------------------------------|--------------------------------|-------------------------------|----------|
| 7 | 605 1636 | Steuerstange | Rod | Vari-Opal 8/8X-5-100 ohne Rad | 48 |
| 7 | 605 1642 | Steuerstange für Rahmen m. Rad | Steuerstange für Rahmen m. Rad | Vari-Opal 8/8X-3-90 | 49 |
| 7 | 605 1643 | Steuerstange für Rahmen m. Rad | Steuerstange für Rahmen m. Rad | Vari-Opal 8/8X-4-90 | 50 |
| 7 | 605 1644 | Steuerstange | Rod | Vari-Opal 8/8X-5-90 mit Rad | 51 |
| 7 | 605 1645 | Steuerstange | Rod | Vari-Opal 8/8X-6-90 mit Rad | 52 |
| 7 | 605 1647 | Steuerstange für Rahmen o. Rad | Steuerstange für Rahmen o. Rad | Vari-Opal 8/8X-3-90 | 53 |
| 7 | 605 1648 | Steuerstange für Rahmen o. Rad | Steuerstange für Rahmen o. Rad | Vari-Opal 8/8X-4-90 | 54 |
| 7 | 605 1649 | Steuerstange | Rod | Vari-Opal 8/8X-5-90 ohne Rad | 55 |
| 8 | 602 8719 | Anbauteil | Frame extension | VO 8-100 | 56 |
| 8 | 602 8720 | Anbauteil | Frame extension | VO 8-90 | 57 |
| 8 | 605 1638 | Steuerstange | Rod | Anbauteil VO 8/8X-3-100 | 58 |
| 8 | 605 1639 | Steuerstange | Rod | Anbauteil VO8/8X-4/5/6-100 | 59 |
| 8 | 605 1652 | Steuerstange | Rod | Anbauteil VO 8/8X-3-90 | 60 |
| 8 | 605 1653 | Steuerstange | Rod | Anbauteil VO8/8X-4/5/6-90 | 61 |
| 9 | 663 8750 | Düngereinlegerhalm | Skim stalk | S 50x30-260 H750 | 62 |
| 9 | 663 8752 | Düngereinlegerhalm | Skim stalk | S1 50x30-260 H800 | 63 |
| 9 | 663 8754 | Düngereinlegerhalm | Skim stalk | EV-260/179 50x30 H750 | 64 |
| 9 | 663 8755 | Düngereinlegerhalm | Skim stalk | EV-260/179 50x30 H800 | 65 |
| 9 | 663 8759 | Düngereinlegerhalm | Skim stalk | EV-260/179 50x30 H900 | 66 |
| 9 | 663 8764 | Düngereinlegerhalm | Skim stalk | S 50x30-260 H900 | 67 |
| 10 | 602 2709 | Halmtasche | Stalk bracket | Vari-Opal 8 | 68 |
| 10 | 602 2710 | Halmtasche | Stalk bracket | Vari-Opal 8 Sech | 69 |
| 11 | 699 0901 | Körperhalmsschrauben | Bolts for leg | Dural | 70 |
| 11 | 699 0955 | Körperhalm | Leg | 80x30/E | 71 |
| 12 | 548 4251 | Pendelstützrad | Depth wheel | D35x148/140 VO8 | 72 .. 73 |
| 12 | 548 4265 | Pendelstützrad | Depth wheel | D35x178/140x615 VO8 | 74 .. 75 |
| 12 | 549 1522 | Uni-Pendelrad | Uni-wheel | D35/148/140 VO 8 5/140 | 76 .. 78 |
| 12 | 549 1523 | Uni-Pendelrad | Uni-wheel | D35/148/140 VO8 6/205 | 79 .. 81 |
| 12 | 549 8849 | Rad 5/94/140 D14 | Wheel 5/94/140 D14 | 10.0/80-12 8PR ET-25 | 82 |
| 12 | 549 8893 | Lagerung | Bearing | 5/93,5/140 M14 50x50 | 83 |
| 12 | 549 8894 | Lagerung | Bearing | V60-6/160/205 D18 | 84 |
| 12 | 550 8862 | Rad 5/94/140 M14 | Wheel 5/94/140 M14 | 10.0/75-15.3 12PR AW ET-20 | 85 |
| 12 | 550 8863 | Rad 6/161/205 D18 | Wheel 6/161/205 D18 | 10.0/75-15.3 12PR AW ET-25 | 86 |
| 12 | 550 8864 | Rad 6/161/205 D18 | Wheel 6/161/205 D18 | D770/340 | 87 |
| 12 | 648 4209 | Pendelstützrad | Depth wheel | V8 10,0/75-15.3 | 88 |
| 12 | 648 4257 | Pendelstützrad | Depth wheel | VO8 10,0/80-12 | 89 |
| 12 | 648 4270 | Pendelstützrad | Depth wheel | VO8/615 10.0/80-12 | 90 |

Vari-Opal 8

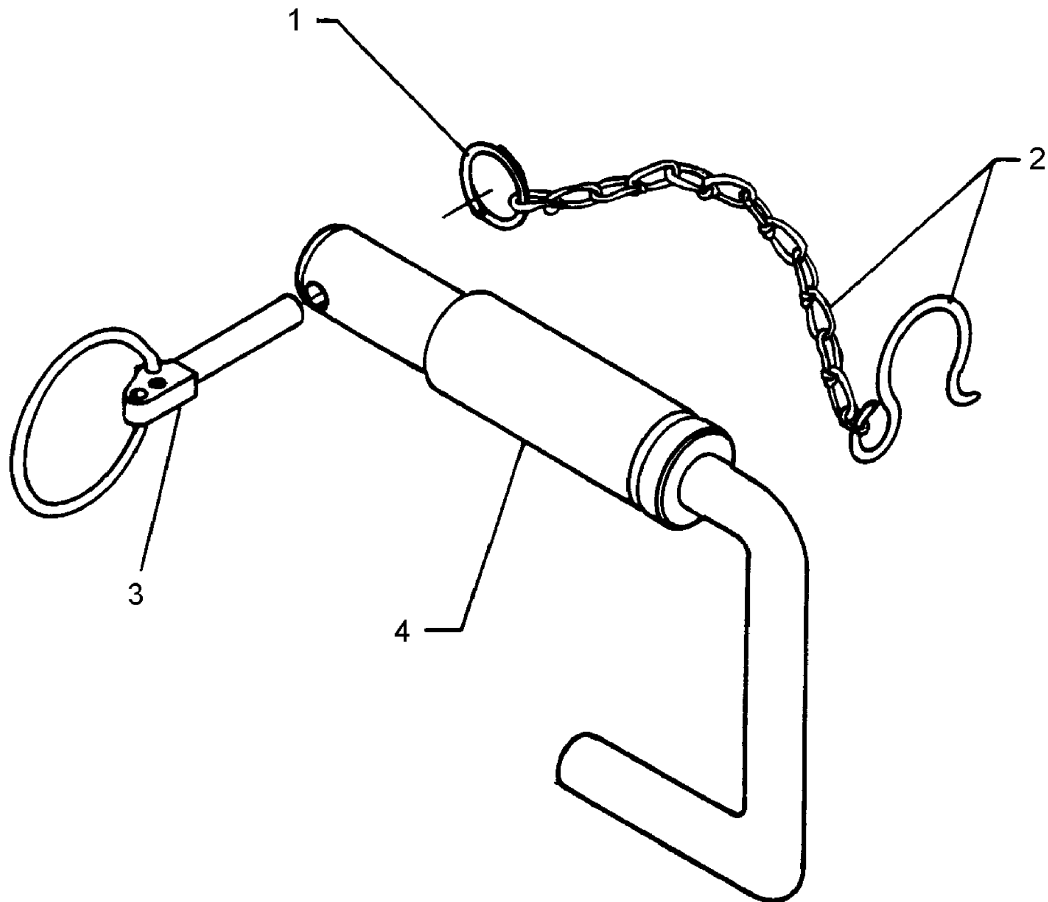


| Pos | Art.-Nr. | Artikeltext / Description | Abmessung | Seite | |
|-----|----------|--------------------------------|--------------------------------|--------------------------|------------|
| 12 | 649 1561 | Uni-Pendelrad | Uni-wheel | VO8 10.0/80-12 | 91 |
| 12 | 649 1563 | Uni-Pendelrad | Uni-wheel | VO8 10.0/75-15.3 | 92 |
| 12 | 649 1565 | Uni-Pendelrad | Uni-wheel | VO8 13.0/55-16 | 93 |
| 13 | 670 1151 | Leuchtenhalter | Carrier for light | LH 1 | 94 |
| 13 | 670 1200 | Leuchtenhalter | Carrier for light | LH3A UNI | 95 |
| 13 | 670 2012 | Warmtafel mit Beleuchtung | Lighting equipment with boards | HR+HL 7m | 96 |
| 14 | 657 7939 | Scheibensech | Disc coulter | VO 8 D500 A Z Z40 | 97 .. 98 |
| 14 | 657 7940 | Scheibensech | Disc coulter | VO 8 D500 A G-Z40 | 99 .. 100 |
| 14 | 657 7952 | Scheibensech Mais | Disc coulter | VO 8 D500-M G | 101 .. 102 |
| 14 | 657 7953 | Scheibensech Mais | Disc coulter | VO 8 D500-M Z | 103 .. 104 |
| 15 | 642 6811 | Grenzflugscheibe | Headland attachment disc | GPS-E8-D530 | 105 .. 106 |
| 16 | 622 2661 | Mitnehmerarm | Attachment arm | E2V | 107 .. 108 |
| 16 | 622 2666 | Konsole zum Mitnehmerarm | Bracket | E8 D16/180x60 | 109 |
| 16 | 622 2686 | Steuerkette | Check chain for attachment arm | Vari-Opal 7/8/9 | 110 |
| 17 | 675 1340 | Hydraulikanlage Mitnehmerarm | HY-assembly attachment arm | PA-E1-D | 111 |
| 17 | 675 1346 | Hydraulikanlage Mitnehmerarm | HY-assembly attachment arm | PA-E1-K | 112 |
| 17 | 675 3581 | Breitenverstellung | Width adjuster | DZ90/40/100-600 N WE | 113 |
| 17 | 675 3592 | Breitenverstellung Memory-VÜP | HY-width adjuster Memory-VÜP | DZ100/50/100-600 L WE | 114 |
| 17 | 675 3594 | Breitenverstellung Memory-VÜP | HY-width adjuster Memory-VÜP | DZ90/40/100-600 WE | 115 |
| 17 | 675 3650 | HY-Drehung | HY-turnover device | D80/233 VÜP HPS-II-A | 116 |
| 17 | 675 3653 | HY-Drehung + 2. Rückschlagven. | HY-turnover device | D90 VÜP HPS-II-AR | 117 |
| 17 | 675 3657 | HY-Drehung | HY-turnover device | D80/237 Vari-Stop | 118 |
| 17 | 675 3658 | HY-Drehung | HY-turnover device | D80/237 Vari-Stop-Memory | 119 |



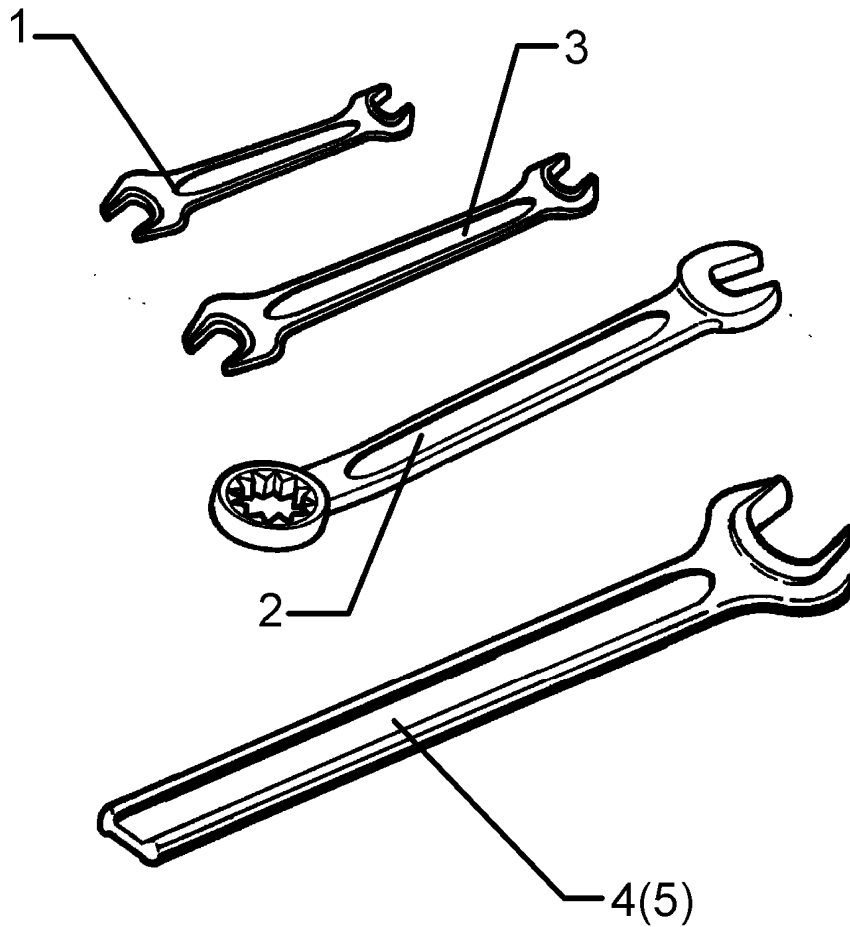
08.04

| Pos. | Art.-Nr. | Stk. | Artikeltext / Description | | Abmessung |
|------|----------|------|---------------------------|--------------------------|-------------------------|
| 1 | 305 8545 | 1 | Sicherungsring | Securing ring | 3x30-35x1,25 Zn |
| 2 | 305 8560 | 1 | Federsicherung mit Kette | Securing clip with chain | D3,6/D21-460mm-Zn |
| 3 | 311 9315 | 1 | Klappstift mit Bohrung | Securing pin | 8x42 DIN11023 |
| 4 | 313 7910 | 1 | Oberlenkerbolzen | Top link pin | KAT2G D25,4/31,7x158 Zn |



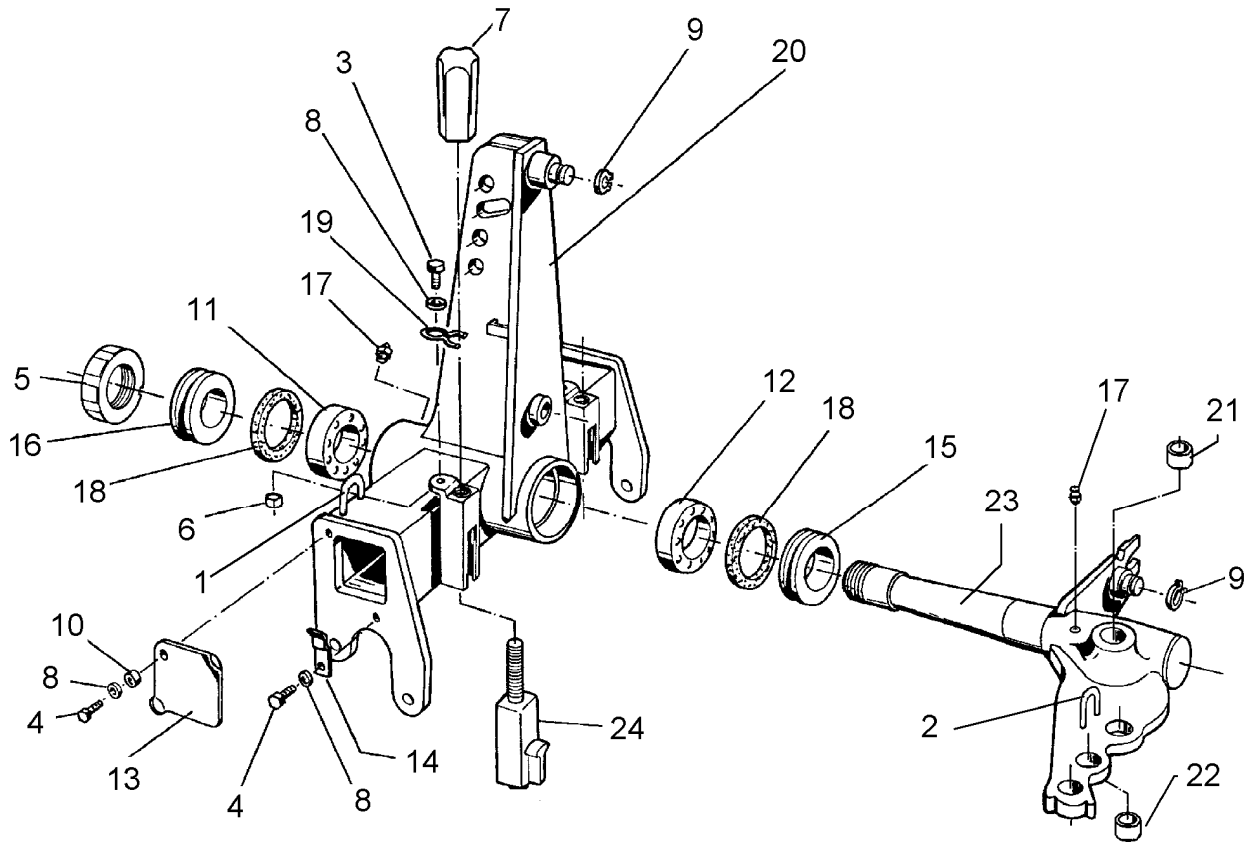
08.04

| Pos. | Art.-Nr. | Stk. | Artikeltext / Description | Abmessung | |
|------|----------|------|---------------------------|--------------------------|-------------------------|
| 1 | 305 8545 | 1 | Sicherungsring | Securing ring | 3x30-35x1,25 Zn |
| 2 | 305 8560 | 1 | Federsicherung mit Kette | Securing clip with chain | D3,6/D21-460mm-Zn |
| 3 | 311 9315 | 1 | Klappstift mit Bohrung | Securing pin | 8x42 DIN11023 |
| 4 | 313 7920 | 1 | Oberlenkerbolzen | Top link pin | KAT3G D31,7/25,4x158 Zn |



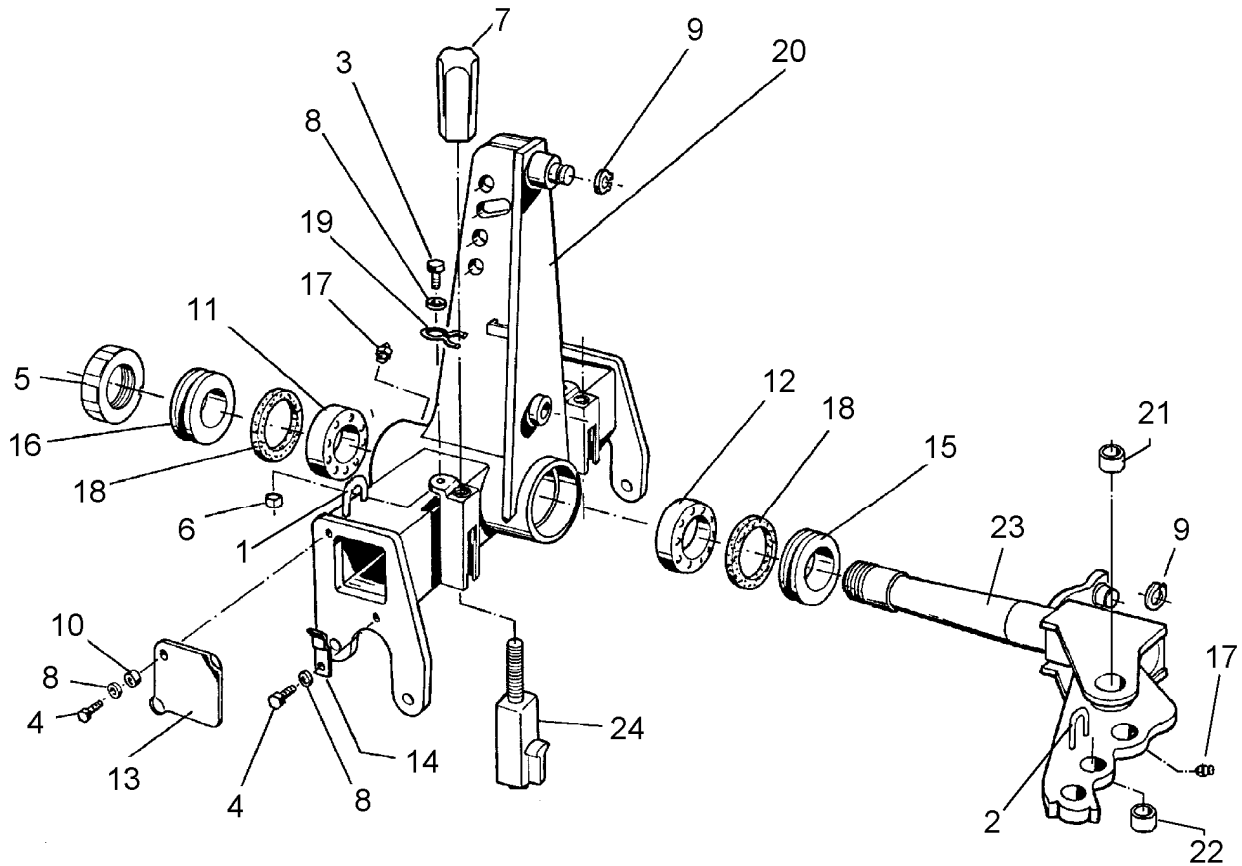
08.04

| Pos. | Art.-Nr. | Stk. | Artikeltext / Description | | Abmessung |
|------|----------|------|---------------------------|---------|-----------------------|
| 1 | 321 9815 | 1 | Schlüssel | Spanner | Gabel 19/22 |
| 2 | 321 9820 | 1 | Schlüssel | Spanner | Gabel 24 Ring 30 |
| 3 | 321 9838 | 1 | Schlüssel | Spanner | Gabel 30/24 DIN895 Zn |
| 4 | 321 9856 | 1 | Schlüssel | Spanner | Gabel 60 DIN894 Zn |
| 5 | 321 9855 | 1 | Schlüssel | Spanner | Gabel 50 DIN894 Zn |



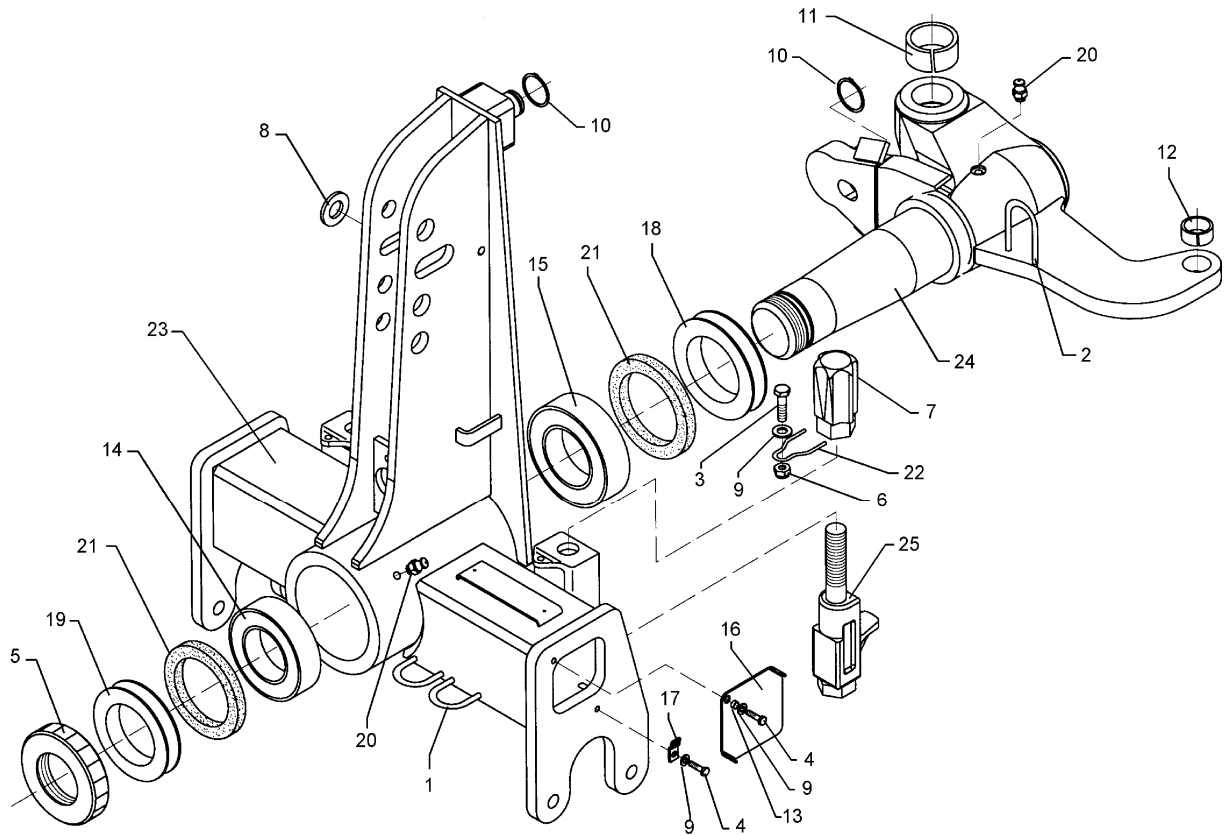
08.04

| Pos. | Art.-Nr. | Stk. | Artikeltext / Description | | Abmessung |
|------|----------|------|-----------------------------|-----------------|-------------------|
| 1 | 215 1588 | 1 | Bügel | Clamp | D10x135 50x45 |
| 2 | 215 1656 | 1 | Bügel | Clamp | D10x249 50x100 |
| 3 | 301 5001 | 2 | Sechskantschraube DIN933 | Screw | M8x25-8.8 |
| 4 | 301 7260 | 4 | Sechskantschraube DIN933 | Screw | M8x16-8.8 Zn |
| 5 | 303 0348 | 1 | Nutmutter selbstsichernd | Grooved nut | M100x2 |
| 6 | 303 0932 | 2 | Sicherungsmutter | Selflocking nut | DIN985-NM8-8 Zn |
| 7 | 303 8960 | 2 | Hutmutter | Cap nut | M27-SW46x118 |
| 8 | 305 8694 | 6 | Scheibe | Washer | A8,4 DIN125-St Zn |
| 9 | 305 8875 | 2 | Sicherungsring | Securing ring | 40x2,5 DIN471 |
| 10 | 317 6710 | 2 | Röhrchen | Tube | 10x1x4 |
| 11 | 319 9110 | 1 | Kegelrollenlager | Bearing | 30220. |
| 12 | 319 9226 | 1 | Kegelrollenlager | Bearing | 32024X |
| 13 | 323 0002 | 2 | Deckel | Cap | 115x3x115 1xD11 |
| 14 | 323 0003 | 2 | Halter | Holder | 15x3x40-D8,5 |
| 15 | 323 0075 | 1 | Dichtscheibe mit Nut | Seal washer | D120/179,5x12 |
| 16 | 323 0076 | 1 | Dichtscheibe | Seal washer | D100/179,5x12 |
| 17 | 323 6348 | 2 | Schmiernippel | Grease nipple | AM10x1 DIN71412 |
| 18 | 323 7983 | 2 | Filzring | Felt ring | D180/160x6 |
| 19 | 329 8620 | 2 | Klammer | Clamp | D4x181-46 |
| 20 | 433 7510 | 1 | Turm | Headstock | E120 |
| 21 | 317 2035 | 2 | Einspannbuchse mit Preßsitz | Expansion bush | EG60/65x35 |
| 22 | 317 3417 | 3 | Einspannbuchse mit Preßsitz | Expansion bush | EG30/38x25 |
| 23 | 433 8115 | 1 | Wendeachse | Axle | E120 |
| 24 | 433 9206 | 2 | Anschlag | Stop | D110-M27 |



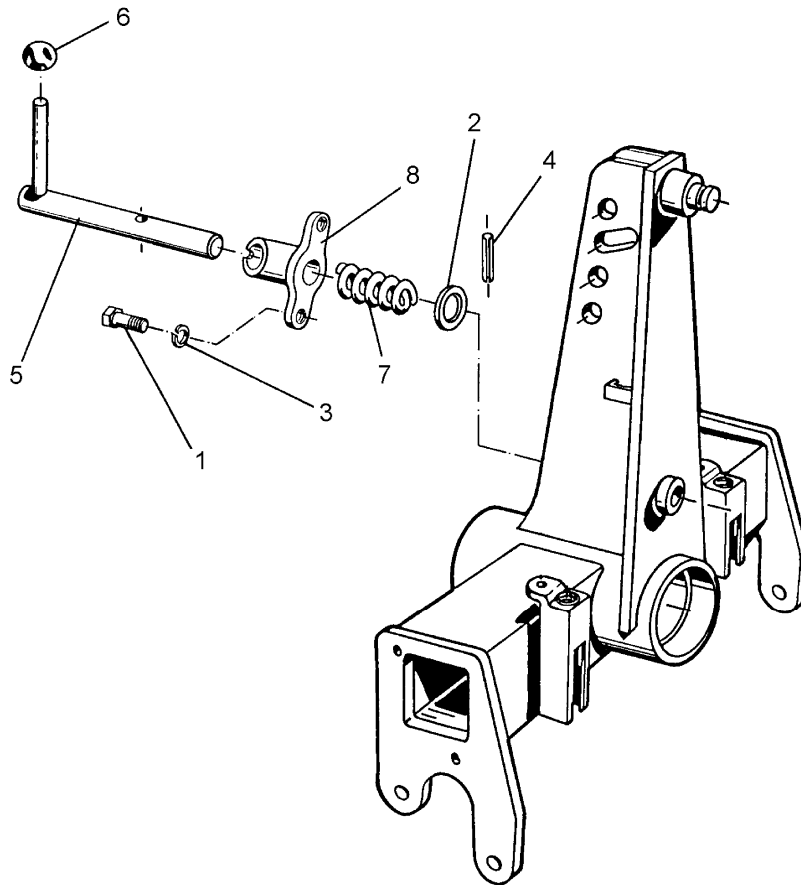
08.04

| Pos. | Art.-Nr. | Stk. | Artikeltext / Description | | Abmessung |
|------|----------|------|-----------------------------|-----------------|-------------------|
| 1 | 215 1588 | 1 | Bügel | Clamp | D10x135 50x45 |
| 2 | 215 1656 | 1 | Bügel | Clamp | D10x249 50x100 |
| 3 | 301 5001 | 2 | Sechskantschraube DIN933 | Screw | M8x25-8.8 |
| 4 | 301 7260 | 4 | Sechskantschraube DIN933 | Screw | M8x16-8.8 Zn |
| 5 | 303 0348 | 1 | Nutmutter selbstsichernd | Grooved nut | M100x2 |
| 6 | 303 0932 | 2 | Sicherungsmutter | Selflocking nut | DIN985-NM8-8 Zn |
| 7 | 303 8960 | 2 | Hutmutter | Cap nut | M27-SW46x118 |
| 8 | 305 8694 | 6 | Scheibe | Washer | A8,4 DIN125-St Zn |
| 9 | 305 8875 | 2 | Sicherungsring | Securing ring | 40x2,5 DIN471 |
| 10 | 317 6710 | 2 | Röhrchen | Tube | 10x1x4 |
| 11 | 319 9110 | 1 | Kegelrollenlager | Bearing | 30220. |
| 12 | 319 9226 | 1 | Kegelrollenlager | Bearing | 32024X |
| 13 | 323 0002 | 2 | Deckel | Cap | 115x3x115 1xD11 |
| 14 | 323 0003 | 2 | Halter | Holder | 15x3x40-D8,5 |
| 15 | 323 0075 | 1 | Dichtscheibe mit Nut | Seal washer | D120/179,5x12 |
| 16 | 323 0076 | 1 | Dichtscheibe | Seal washer | D100/179,5x12 |
| 17 | 323 6348 | 2 | Schmiernippel | Grease nipple | AM10x1 DIN71412 |
| 18 | 323 7983 | 2 | Filzring | Felt ring | D180/160x6 |
| 19 | 329 8620 | 2 | Klammer | Clamp | D4x181-46 |
| 20 | 433 7510 | 1 | Turm | Headstock | E120 |
| 21 | 317 2035 | 2 | Einspannbuchse mit Preßsitz | Expansion bush | EG60/65x35 |
| 22 | 317 3417 | 3 | Einspannbuchse mit Preßsitz | Expansion bush | EG30/38x25 |
| 23 | 433 8116 | 1 | Wendeachse | Axle | E120-L |
| 24 | 433 9206 | 2 | Anschlag | Stop | D110-M27 |



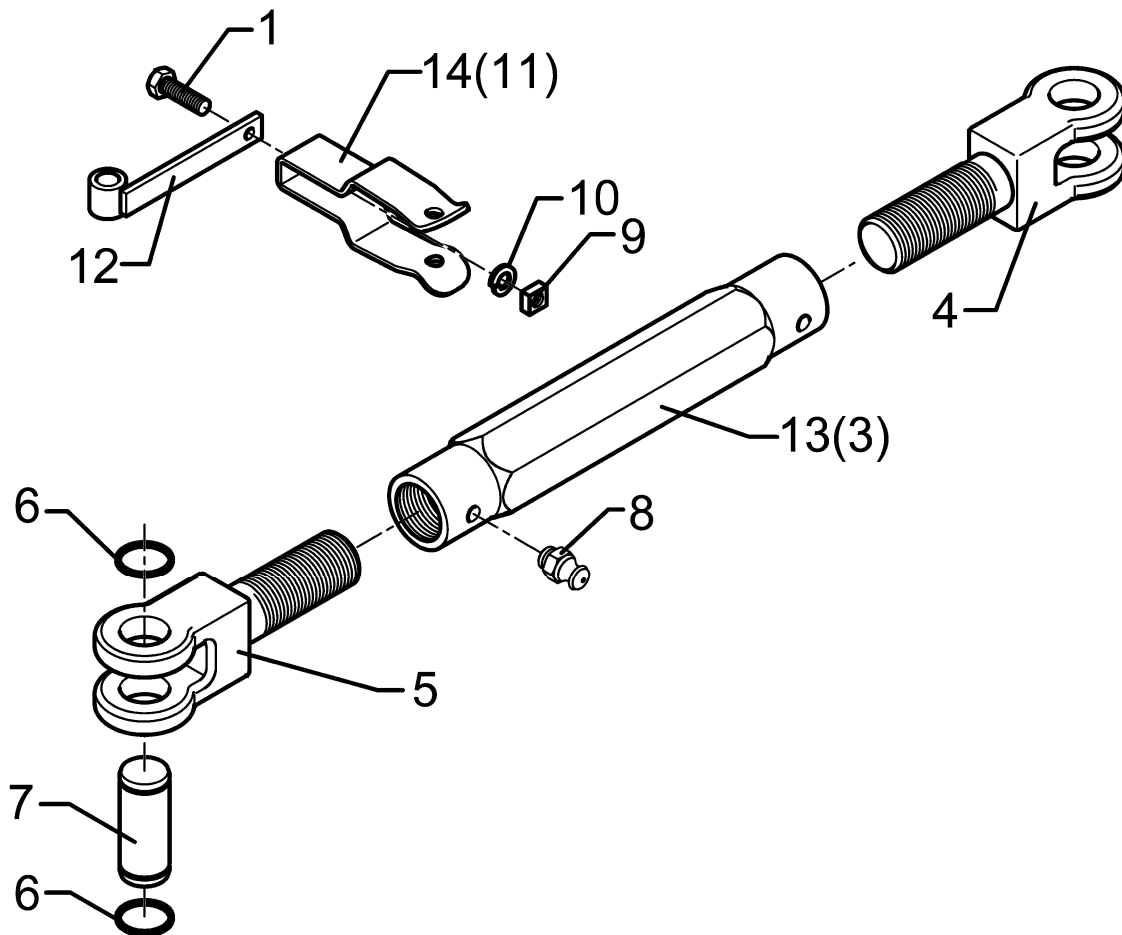
08.04

| Pos. | Art.-Nr. | Stk. | Artikeltext / Description | | Abmessung |
|------|----------|------|-----------------------------|-----------------|-------------------|
| 1 | 215 1588 | 1 | Bügel | Clamp | D10x135 50x45 |
| 3 | 301 5001 | 2 | Sechskantschraube DIN933 | Screw | M8x25-8.8 |
| 4 | 301 7260 | 4 | Sechskantschraube DIN933 | Screw | M8x16-8.8 Zn |
| 5 | 303 0348 | 1 | Nutmutter selbstsichernd | Grooved nut | M100x2 |
| 6 | 303 0932 | 2 | Sicherungsmutter | Selflocking nut | DIN985-NM8-8 Zn |
| 7 | 303 8960 | 2 | Hutmutter | Cap nut | M27-SW46x118 |
| 9 | 305 8694 | 6 | Scheibe | Washer | A8,4 DIN125-St Zn |
| 10 | 305 8875 | 2 | Sicherungsring | Securing ring | 40x2,5 DIN471 |
| 11 | 317 2025 | 2 | Einspannbuchse mit Preßsitz | Expansion bush | EG50/55x30 |
| 12 | 317 3417 | 1 | Einspannbuchse mit Preßsitz | Expansion bush | EG30/38x25 |
| 13 | 317 6710 | 2 | Röhrchen | Tube | 10x1x4 |
| 14 | 319 9110 | 1 | Kegelrollenlager | Bearing | 30220. |
| 15 | 319 9226 | 1 | Kegelrollenlager | Bearing | 32024X |
| 16 | 323 0002 | 2 | Deckel | Cap | 115x3x115 1xD11 |
| 17 | 323 0003 | 2 | Halter | Holder | 15x3x40-D8,5 |
| 18 | 323 0075 | 1 | Dichtscheibe mit Nut | Seal washer | D120/179,5x12 |
| 19 | 323 0076 | 1 | Dichtscheibe | Seal washer | D100/179,5x12 |
| 20 | 323 6348 | 2 | Schmiernippel | Grease nipple | AM10x1 DIN71412 |
| 21 | 323 7983 | 2 | Filzring | Felt ring | D180/160x6 |
| 22 | 329 8620 | 2 | Klammer | Clamp | D4x181-46 |
| 23 | 433 7510 | 1 | Turm | Headstock | E120 |
| 24 | 433 8117 | 1 | Wendeachse | Axle | E120 On-Land |
| 25 | 433 9206 | 2 | Anschlag | Stop | D110-M27 |



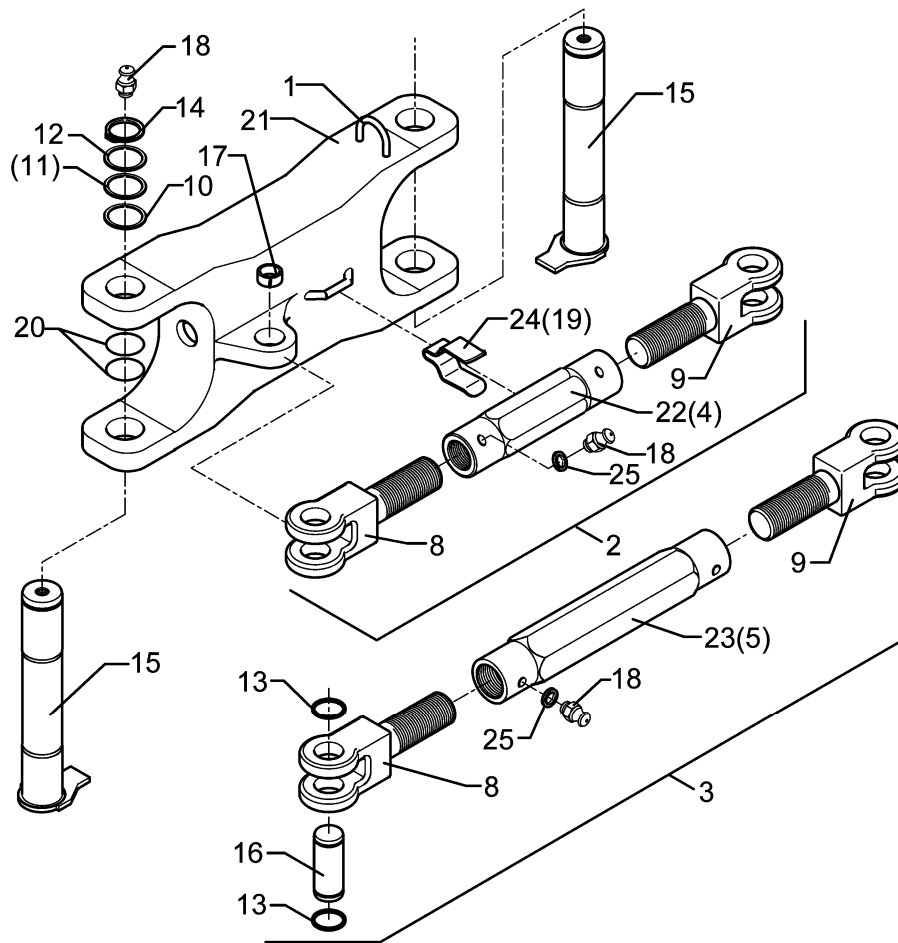
08.04

| Pos. | Art.-Nr. | Stk. | Artikeltext / Description | Abmessung | |
|------|----------|------|---------------------------|----------------|--------------------|
| 1 | 301 3224 | 2 | Sechskantschraube DIN933 | Screw | M10x30-8.8 |
| 2 | 305 6222 | 1 | Paßscheibe | Shim | 26x37x1,0 DIN988 |
| 3 | 305 9884 | 2 | Federring | Spring ring | 10 DIN127 |
| 4 | 309 6072 | 1 | Spannhülse | Expansion bush | 8x40-DIN1481 Zn |
| 5 | 313 8290 | 1 | Verriegelungsbolzen | Locking pin | D25/RB104,875 |
| 6 | 321 2575 | 1 | Kugel konisch | Ball | D40 D12 |
| 7 | 329 8176 | 1 | Druckfeder | Spring | 2,5x32x110 DIN2098 |
| 8 | 433 9146 | 1 | Konsole | Bracket | D26/45x70 |



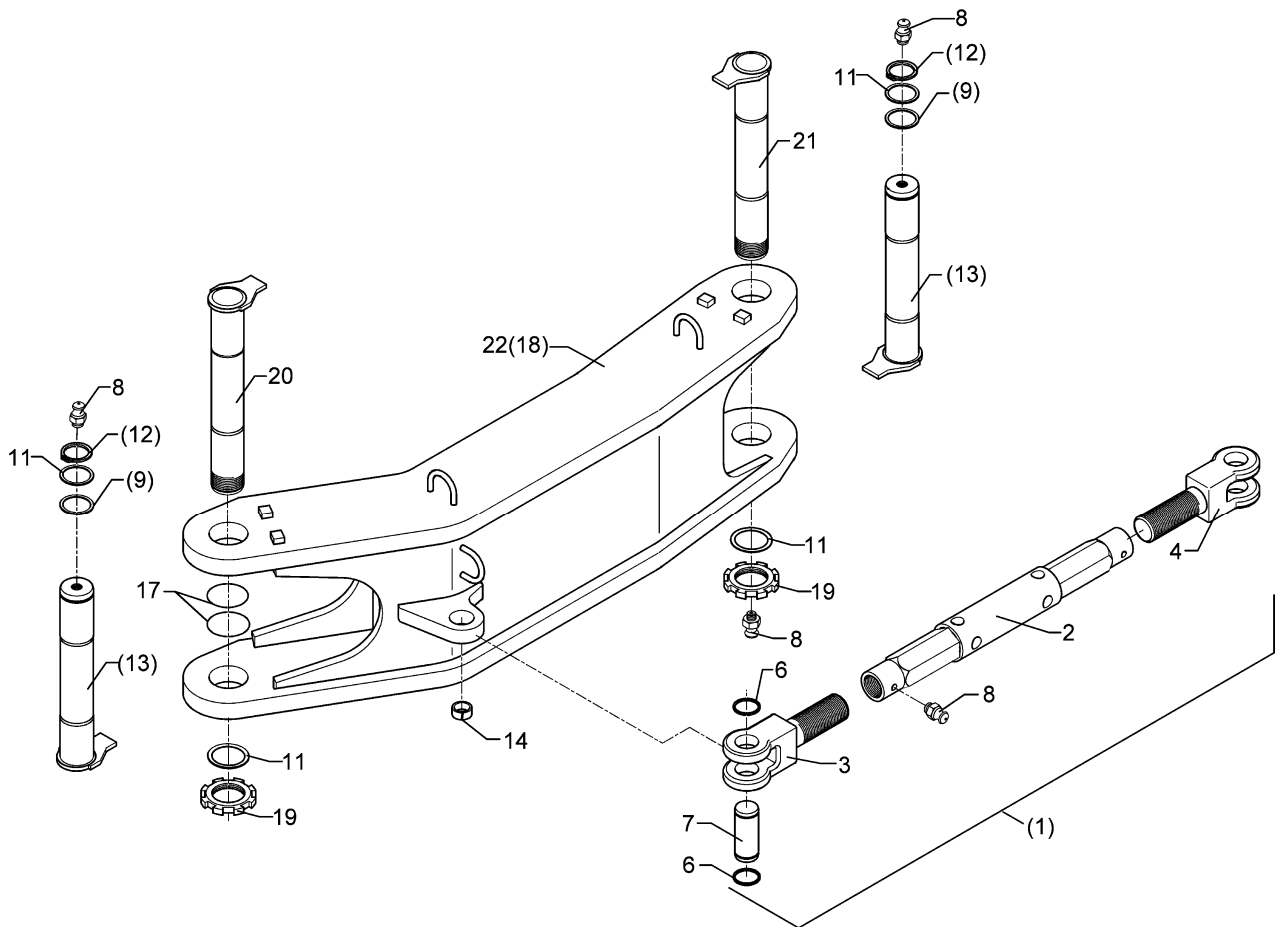
08.04

| Pos. | Art.-Nr. | Stk. | Artikeltext / Description | | Abmessung |
|------|----------|------|---------------------------|-----------------|--------------------|
| 1 | 301 3224 | 1 | Sechskantschraube DIN933 | Screw | M10x30-8.8 |
| 3 | 302 8935 | 1 | Spannschloßmutter | Threaded sleeve | TR36x3x420-SW50 |
| 4 | 302 9010 | 1 | Gabelstück | Forkpiece | TR36x3x205 |
| 5 | 302 9011 | 1 | Gabelstück | Forkpiece | TR36x3LHx205 |
| 6 | 305 8867 | 2 | Sicherungsring | Securing ring | 30x2 DIN471 Zn |
| 7 | 313 7802 | 2 | Bolzen | Pin | KN D30/35x63/80 Zn |
| 8 | 323 6348 | 2 | Schmiernippel | Grease nipple | AM10x1 DIN71412 |
| 9 | 303 1100 | 1 | Vierkantschraube | Nut | M10 DIN557-5 |
| 10 | 305 9884 | 1 | Federring | Spring ring | 10 DIN127 |
| 11 | 329 1798 | 1 | Flachformfeder | U-spring | 40x4x335 SW41 |
| 12 | 434 1640 | 1 | Halter mit Röhrchen | Carrier | D26,9x25 |
| 13 | 302 8792 | 1 | Spannschloßmutter | Threaded sleeve | TR36x3x420-SW60 |
| 14 | 329 1802 | 1 | Flachformfeder | U-spring | 40x4x370 SW60 |



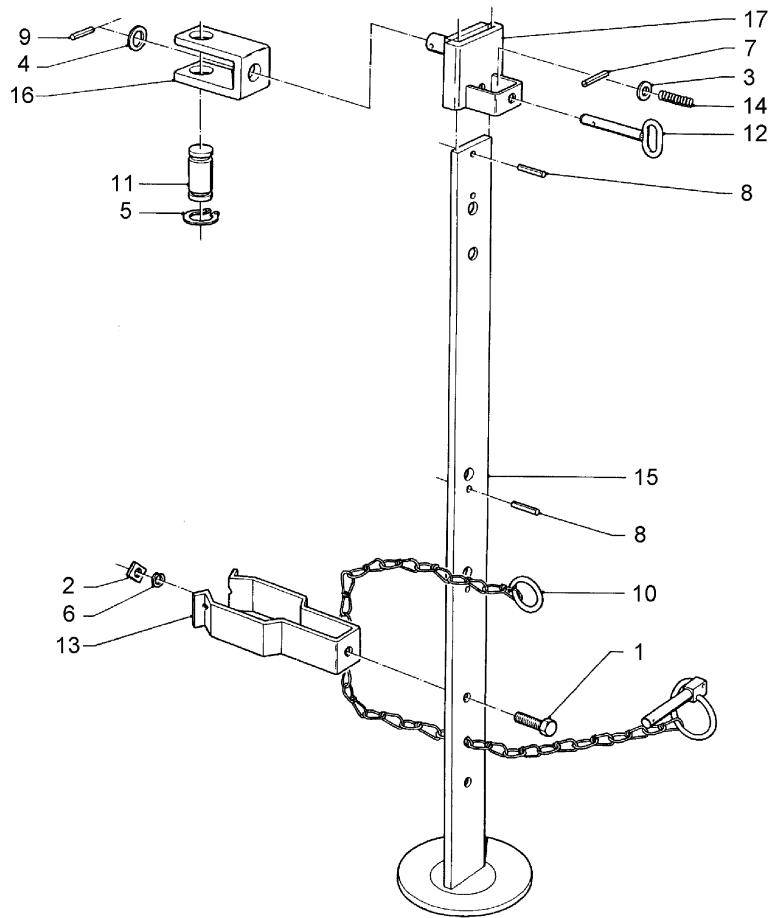
08.04

| Pos. | Art.-Nr. | Stk. | Artikeltext / Description | Abmessung | |
|------|----------|------|-----------------------------|-------------------|----------------------|
| 1 | 215 1588 | 1 | Bügel | Clamp | D10x135 50x45 |
| 2 | 302 8769 | 1 | Spannschloß | Turnbuckle | TR36x3/580/400 |
| 3 | 302 8775 | 1 | Spannschloß | Turnbuckle | TR36x3/750/570 |
| 4 | 302 8930 | 1 | Spannschloßmutter | Threaded sleeve | TR36x3x250-SW50 |
| 5 | 302 8935 | 1 | Spannschloßmutter | Threaded sleeve | TR36x3x420-SW50 |
| 8 | 302 9010 | 1 | Gabelstück | Forkpiece | TR36x3x205 |
| 9 | 302 9011 | 1 | Gabelstück | Forkpiece | TR36x3LHx205 |
| 10 | 305 2170 | 4 | Paßscheibe | Shim | 60x75x1,0 DIN988 |
| 12 | 305 2261 | 2 | Stützscheibe | Supporting washer | S 60x75x3 DIN988 |
| 13 | 305 8867 | 2 | Sicherungsring | Securing ring | 30x2 DIN471 Zn |
| 14 | 305 8882 | 2 | Sicherungsring | Securing ring | 60x3 DIN471 |
| 15 | 313 6034 | 2 | Bolzen mit Verdrehsicherung | Pin with stop | FN D60x315/340 |
| 16 | 313 7802 | 2 | Bolzen | Pin | KN D30/35x63/80 Zn |
| 17 | 317 3417 | 1 | Einspannbuchse mit Preßsitz | Expansion bush | EG30/38x25 |
| 18 | 323 6348 | 4 | Schmiernippel | Grease nipple | AM10x1 DIN71412 |
| 19 | 329 1792 | 1 | Flachformfeder | U-spring | 40x4x230 SW46 |
| 20 | 375 1295 | 4 | O-Ring | O-ring | 80x4-80Shore Viton83 |
| 21 | 434 3155 | 1 | Lenker | Link | 60-650 V-160 |
| 22 | 302 8790 | 1 | Spannschloßmutter | Threaded sleeve | TR36x3x250-SW60 |
| 23 | 302 8792 | 1 | Spannschloßmutter | Threaded sleeve | TR36x3x420-SW60 |
| 24 | 329 1793 | 1 | Flachformfeder | U-spring | 40x4x233 SW46 |
| 25 | 305 6130 | 2 | Scheibe | Washer | D10/16x1 |



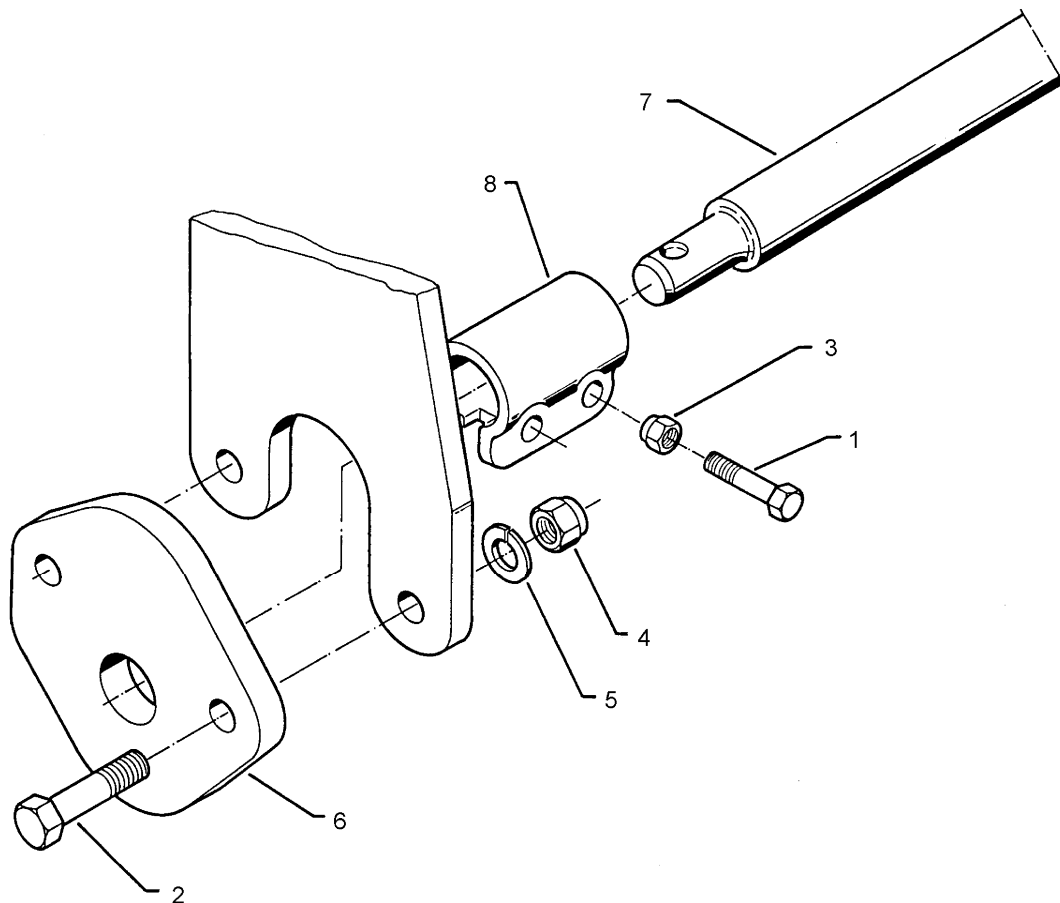
08.04

| Pos. | Art.-Nr. | Stk. | Artikeltext / Description | Abmessung | |
|------|----------|------|-----------------------------|-------------------|------------------------|
| 1 | 302 8778 | 1 | Spannschloß | Tumbuckle | TR36x3/980/800 |
| 2 | 302 8933 | 1 | Spannschloßmutter | Threaded sleeve | TR36x3x630-SW60 |
| 3 | 302 9010 | 1 | Gabelstück | Forkpiece | TR36x3x205 |
| 4 | 302 9011 | 1 | Gabelstück | Forkpiece | TR36x3LHx205 |
| 6 | 305 8867 | 2 | Sicherungsring | Securing ring | 30x2 DIN471 Zn |
| 7 | 313 7802 | 2 | Bolzen | Pin | KN D30/35x63/80 Zn |
| 8 | 323 6348 | 4 | Schmiernippel | Grease nipple | AM10x1 DIN71412 |
| 9 | 305 2170 | 2 | Paßscheibe | Shim | 60x75x1,0 DIN988 |
| 11 | 305 2261 | 2 | Stützscheibe | Supporting washer | S 60x75x3 DIN988 |
| 12 | 305 8882 | 2 | Sicherungsring | Securing ring | 60x3 DIN471 |
| 13 | 313 6034 | 2 | Bolzen mit Verdrehsicherung | Pin with stop | FN D60x315/340 |
| 14 | 317 3417 | 1 | Einspannbuchse mit Preßsitz | Expansion bush | EG30/38x25 |
| 17 | 375 1295 | 4 | O-Ring | O-ring | 80x4-80Shore Viton83 |
| 18 | 434 3162 | 1 | Lenker | Link | 60-1030 OF |
| 19 | 303 0339 | 2 | Nutmutter | Grooved nut | M60x2 SI |
| 20 | 313 6031 | 1 | Bolzen mit Verdrehsicherung | Pin with stop | FG D60x305/340 M60X2 |
| 21 | 313 6041 | 1 | Bolzen mit Verdrehsicherung | Pin with stop | FG D60x340-M60X2-M10x1 |
| 22 | 434 3163 | 1 | Lenker | Link | 60-1035 OF HD |



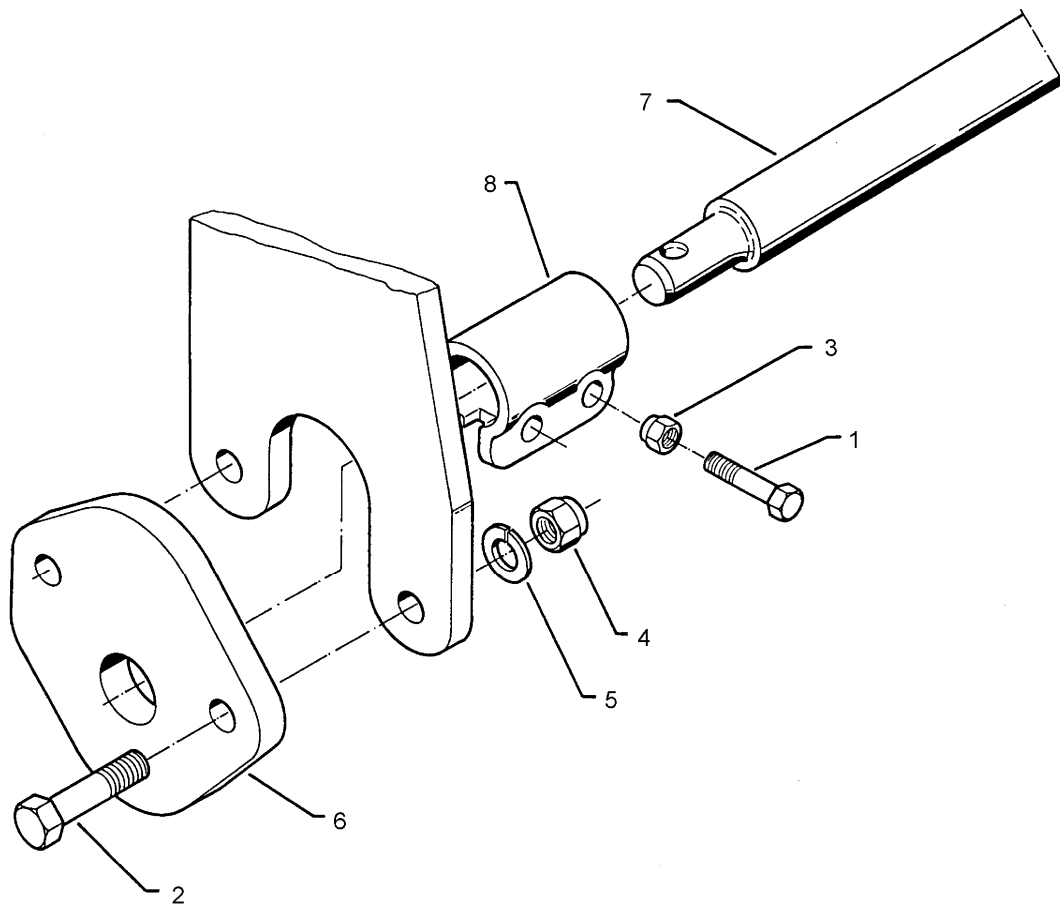
08.04

| Pos. | Art.-Nr. | Stk. | Artikeltext / Description | | Abmessung |
|------|----------|------|---------------------------|----------------|----------------------|
| 1 | 301 3224 | 1 | Sechskantschraube DIN933 | Screw | M10x30-8.8 |
| 2 | 303 1100 | 1 | Vierkantmutter | Nut | M10 DIN557-5 |
| 3 | 305 6135 | 1 | Scheibe DIN 134 | Washer | 13x28x2,5 |
| 4 | 305 6272 | 1 | Scheibe | Washer | 26 DIN1441-St |
| 5 | 305 8867 | 2 | Sicherungsring | Securing ring | 30x2 DIN471 Zn |
| 6 | 305 9884 | 1 | Federring | Spring ring | 10 DIN127 |
| 7 | 309 6038 | 1 | Spannhülse | Expansion bush | 5x30-DIN1481 Chrom 8 |
| 8 | 309 6052 | 2 | Spannhülse | Expansion bush | 6x32-DIN1481 |
| 9 | 309 6072 | 1 | Spannhülse | Expansion bush | 8x40-DIN1481 Zn |
| 10 | 311 9320 | 1 | Klappstift mit Kette | Securing pin | 10x80 |
| 11 | 313 7803 | 1 | Bolzen | Pin | NN D30x81,7/100 |
| 12 | 313 8136 | 1 | Bolzen mit Griff | Pin with grip | GB D12x48,5/80 |
| 13 | 329 1798 | 1 | Flachformfeder | U-spring | 40x4x335 SW41 |
| 14 | 329 8106 | 1 | Druckfeder | Spring | 1,6x16x51,5 |
| 15 | 429 2510 | 1 | Abstellstütze | Stand | 60x12x915 V-R750-800 |
| 16 | 429 4585 | 1 | Halter | Holder | 60/90 D30/D25 |
| 17 | 429 4600 | 1 | Führung | Guiding | 62/14x80 D25 |



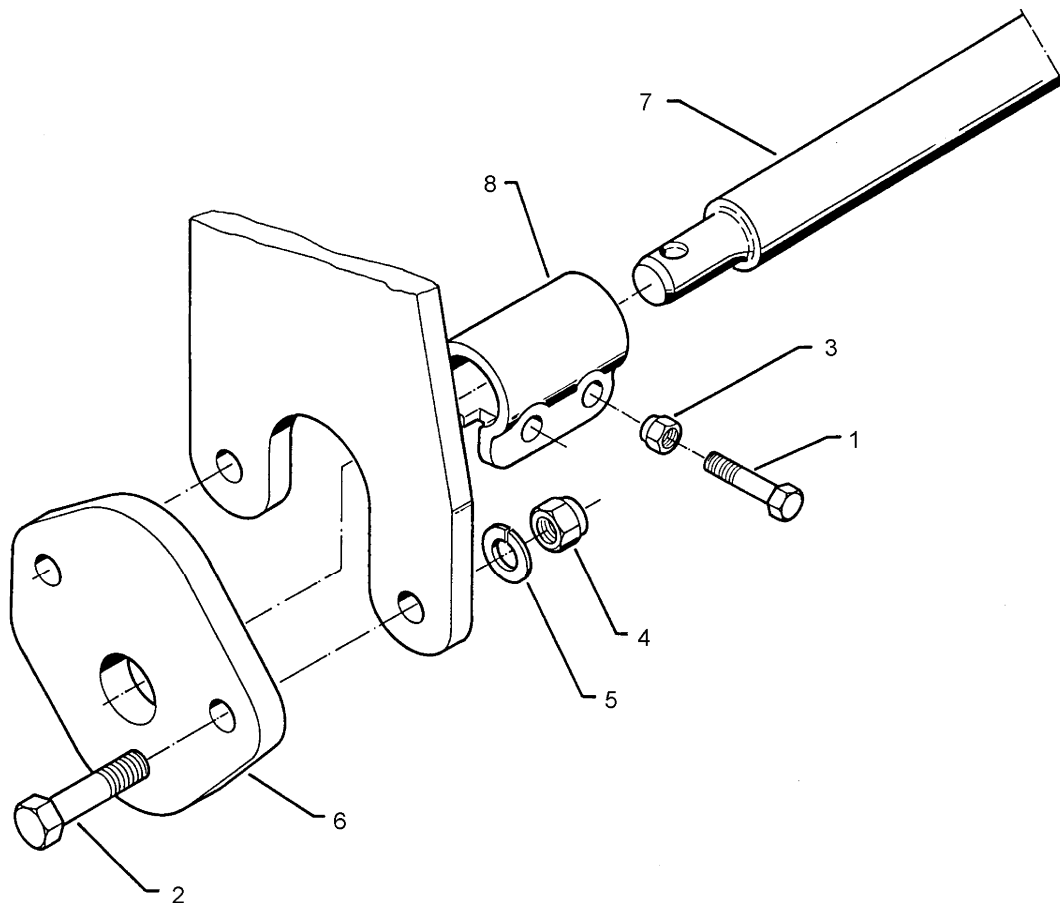
08.04

| Pos. | Art.-Nr. | Stk. | Artikeltext / Description | | Abmessung |
|------|----------|------|----------------------------|-------------------|------------------|
| 1 | 301 3867 | 4 | Sechskantschraube DIN931-A | Bolt | M16x65-8.8 |
| 2 | 301 5390 | 4 | Sechskantschraube spz. | Bolt | M20x65-12.9 |
| 3 | 303 0935 | 4 | Sicherungsmutter | Selflocking nut | DIN985-NM16-8 Zn |
| 4 | 303 0978 | 4 | Sechskantmutter | Nut | M20 DIN934-8 |
| 5 | 305 9888 | 8 | Federring | Spring ring | 20 DIN127-A |
| 6 | 461 6060 | 2 | Schienenplatte | Plate for drawbar | E55 |
| 7 | 461 7917 | 1 | Schienenwelle | Drawbar | D55 L2 Z2 |
| 8 | 461 9892 | 2 | Sperrstück | Stop | D55x100 2xD18 |



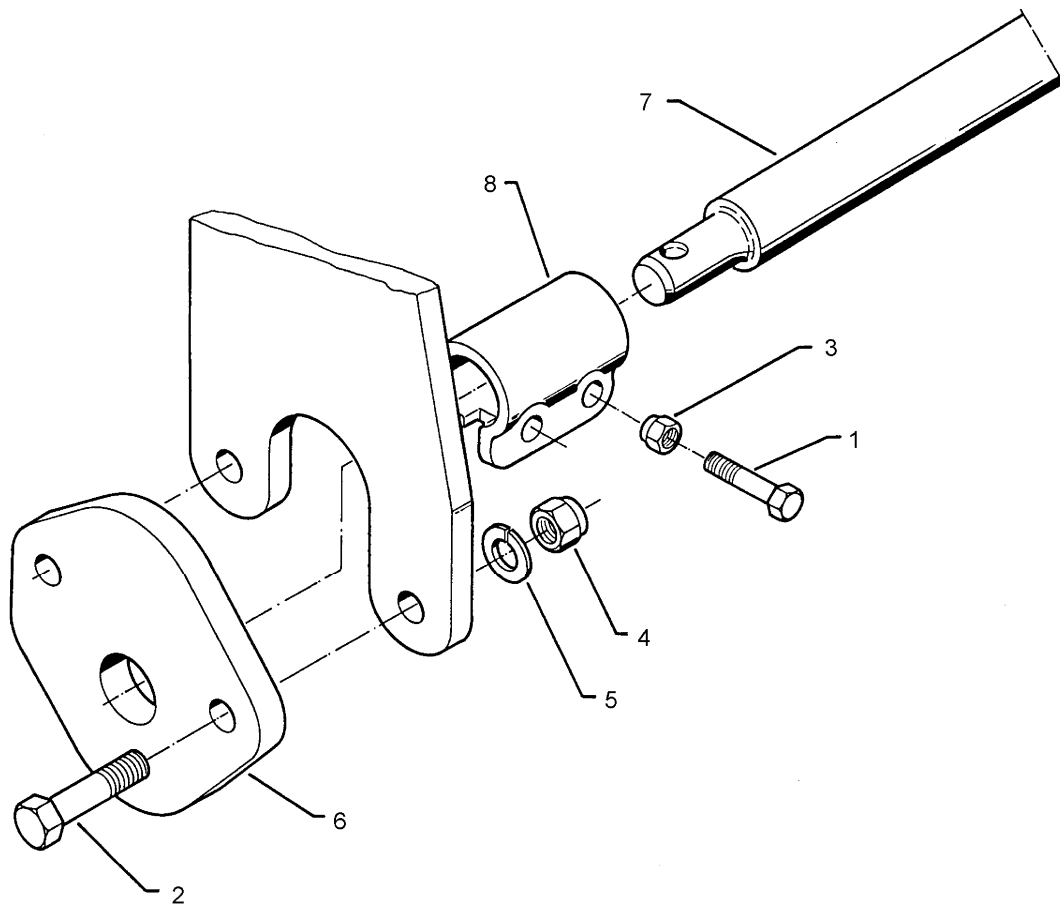
08.04

| Pos. | Art.-Nr. | Stk. | Artikeltext / Description | | Abmessung |
|------|----------|------|----------------------------|-------------------|------------------|
| 1 | 301 3867 | 4 | Sechskantschraube DIN931-A | Bolt | M16x65-8.8 |
| 2 | 301 5390 | 4 | Sechskantschraube spz. | Bolt | M20x65-12.9 |
| 3 | 303 0935 | 4 | Sicherungsmutter | Selflocking nut | DIN985-NM16-8 Zn |
| 4 | 303 0978 | 4 | Sechskantmutter | Nut | M20 DIN934-8 |
| 5 | 305 9888 | 8 | Federring | Spring ring | 20 DIN127-A |
| 6 | 461 6060 | 2 | Schienenplatte | Plate for drawbar | E55 |
| 7 | 461 7923 | 1 | Schienenwelle | Drawbar | D55 L2 Z3 |
| 8 | 461 9892 | 2 | Sperrstück | Stop | D55x100 2xD18 |



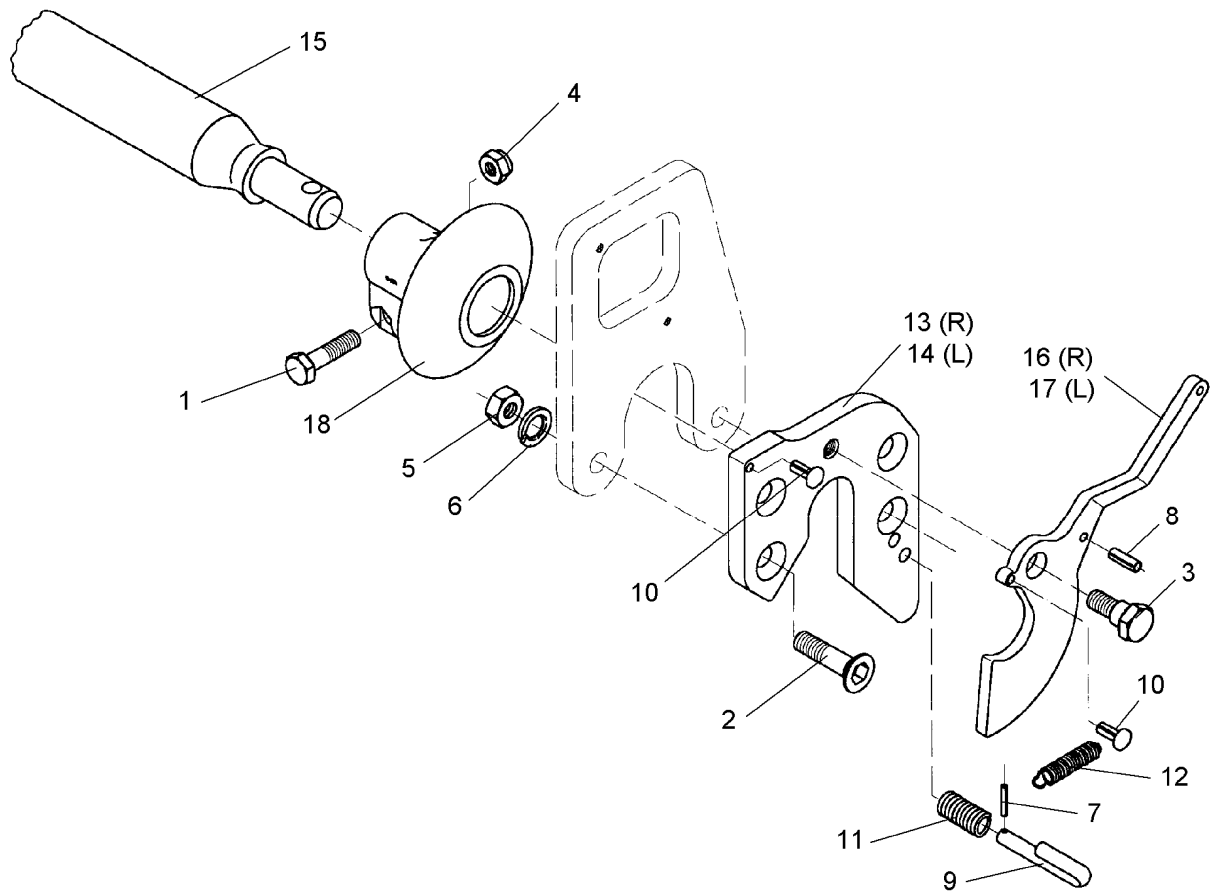
08.04

| Pos. | Art.-Nr. | Stk. | Artikeltext / Description | | Abmessung |
|------|----------|------|----------------------------|-------------------|------------------|
| 1 | 301 3867 | 4 | Sechskantschraube DIN931-A | Bolt | M16x65-8.8 |
| 2 | 301 5390 | 4 | Sechskantschraube spz. | Bolt | M20x65-12.9 |
| 3 | 303 0935 | 4 | Sicherungsmutter | Selflocking nut | DIN985-NM16-8 Zn |
| 4 | 303 0978 | 4 | Sechskantmutter | Nut | M20 DIN934-8 |
| 5 | 305 9888 | 8 | Federring | Spring ring | 20 DIN127-A |
| 6 | 461 6060 | 2 | Schienenplatte | Plate for drawbar | E55 |
| 7 | 461 7924 | 1 | Schienenwelle | Drawbar | D55 L3 Z2 |
| 8 | 461 9892 | 2 | Sperrstück | Stop | D55x100 2xD18 |



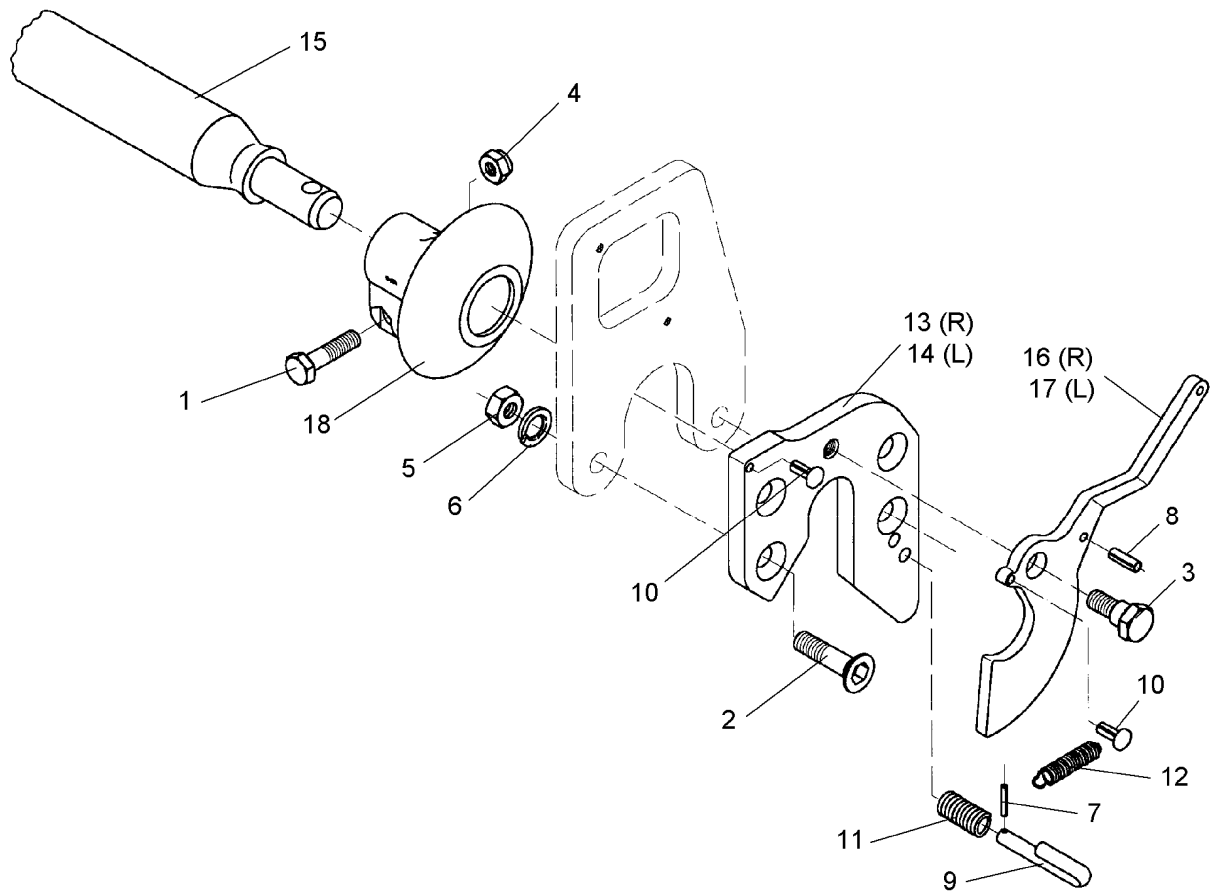
08.04

| Pos. | Art.-Nr. | Stk. | Artikeltext / Description | | Abmessung |
|------|----------|------|----------------------------|-------------------|------------------|
| 1 | 301 3867 | 4 | Sechskantschraube DIN931-A | Bolt | M16x65-8.8 |
| 2 | 301 5390 | 4 | Sechskantschraube spz. | Bolt | M20x65-12.9 |
| 3 | 303 0935 | 4 | Sicherungsmutter | Selflocking nut | DIN985-NM16-8 Zn |
| 4 | 303 0978 | 4 | Sechskantmutter | Nut | M20 DIN934-8 |
| 5 | 305 9888 | 8 | Federring | Spring ring | 20 DIN127-A |
| 6 | 461 6061 | 2 | Schienenplatte | Plate for drawbar | E68 |
| 7 | 461 7925 | 1 | Schienenwelle | Drawbar | D68 L3 Z3 |
| 8 | 461 9893 | 2 | Sperrstück | Stop | D68x100 2xD18 |



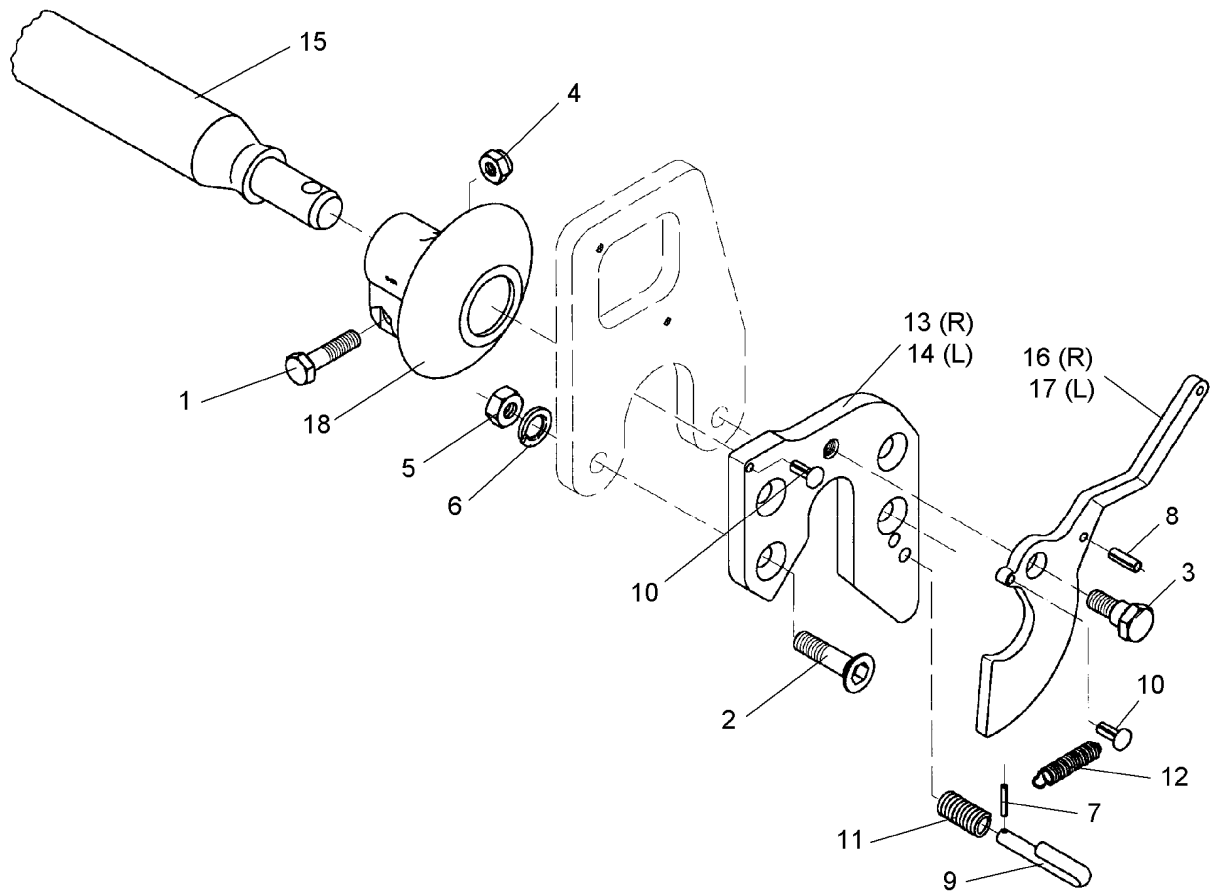
08.04

| Pos. | Art.-Nr. | Stk. | Artikeltext / Description | | Abmessung |
|------|----------|------|----------------------------|-------------------|----------------------|
| 1 | 301 3867 | 4 | Sechskantschraube DIN931-A | Bolt | M16x65-8.8 |
| 2 | 301 5744 | 4 | Senkschraube spz. | Countersunk bolt | M20x60-12.9 |
| 3 | 301 6425 | 2 | Schraube | Bolt | M20x16/D24 |
| 4 | 303 0935 | 4 | Sicherungsmutter | Selflocking nut | DIN985-NM16-8 Zn |
| 5 | 303 0978 | 4 | Sechskantmutter | Nut | M20 DIN934-8 |
| 6 | 305 9888 | 4 | Federring | Spring ring | 20 DIN127-A |
| 7 | 309 6038 | 2 | Spannhülse | Expansion bush | 5x30-DIN1481 Chrom 8 |
| 8 | 309 6940 | 2 | Spannhülse | Expansion bush | 8x28-DIN1481 Chrom 8 |
| 9 | 313 8645 | 2 | Stift gebogen | Pin | D12x60 |
| 10 | 315 9710 | 4 | Halbrundkerbnagel | Rivet | 8x16 DIN1476 |
| 11 | 329 8106 | 2 | Druckfeder | Spring | 1,6x16x51,5 |
| 12 | 329 8495 | 2 | Zugfeder | Spring | 2,5x12x75 |
| 13 | 461 6078 | 1 | Schienenplatte | Plate for drawbar | E55FH RE |
| 14 | 461 6079 | 1 | Schienenplatte | Plate for drawbar | E55FH LI |
| 15 | 461 7917 | 1 | Schienenwelle | Drawbar | D55 L2 Z2 |
| 16 | 461 8186 | 1 | Haken | Hook | E55F RE |
| 17 | 461 8187 | 1 | Haken | Hook | E55F LI |
| 18 | 461 9890 | 2 | Sperrstück | Stop | D55-F |



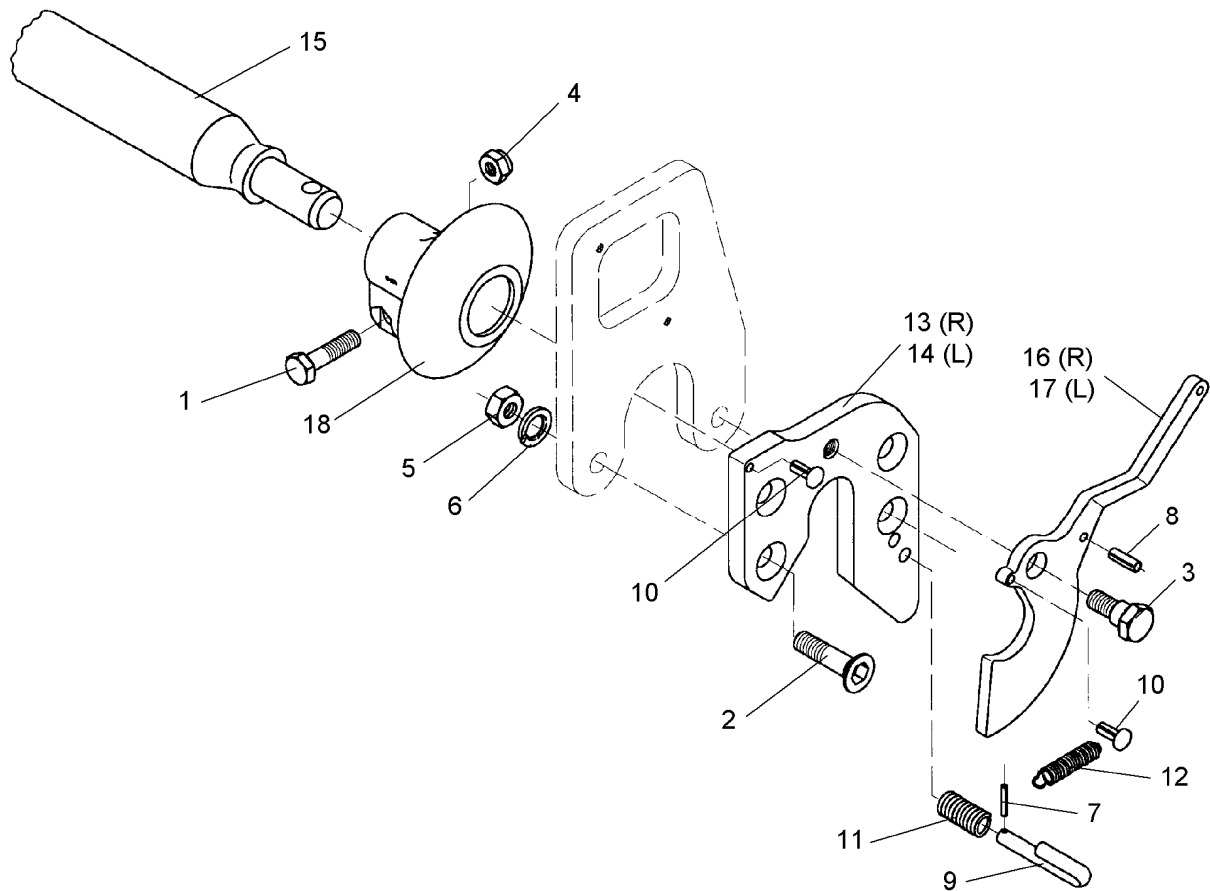
08.04

| Pos. | Art.-Nr. | Stk. | Artikeltext / Description | Abmessung | |
|------|----------|------|----------------------------|-------------------|----------------------|
| 1 | 301 3867 | 4 | Sechskantschraube DIN931-A | Bolt | M16x65-8.8 |
| 2 | 301 5744 | 4 | Senkschraube spz. | Countersunk bolt | M20x60-12.9 |
| 3 | 301 6425 | 2 | Schraube | Bolt | M20x16/D24 |
| 4 | 303 0935 | 4 | Sicherungsmutter | Selflocking nut | DIN985-NM16-8 Zn |
| 5 | 303 0978 | 4 | Sechskantmutter | Nut | M20 DIN934-8 |
| 6 | 305 9888 | 4 | Federring | Spring ring | 20 DIN127-A |
| 7 | 309 6038 | 2 | Spannhülse | Expansion bush | 5x30-DIN1481 Chrom 8 |
| 8 | 309 6940 | 2 | Spannhülse | Expansion bush | 8x28-DIN1481 Chrom 8 |
| 9 | 313 8645 | 2 | Stift gebogen | Pin | D12x60 |
| 10 | 315 9710 | 4 | Halbrundkerbnagel | Rivet | 8x16 DIN1476 |
| 11 | 329 8106 | 2 | Druckfeder | Spring | 1,6x16x51,5 |
| 12 | 329 8495 | 2 | Zugfeder | Spring | 2,5x12x75 |
| 13 | 461 6078 | 1 | Schienenplatte | Plate for drawbar | E55FH RE |
| 14 | 461 6079 | 1 | Schienenplatte | Plate for drawbar | E55FH LI |
| 15 | 461 7924 | 1 | Schienenwelle | Drawbar | D55 L3 Z2 |
| 16 | 461 8186 | 1 | Haken | Hook | E55F RE |
| 17 | 461 8187 | 1 | Haken | Hook | E55F LI |
| 18 | 461 9890 | 2 | Sperrstück | Stop | D55-F |



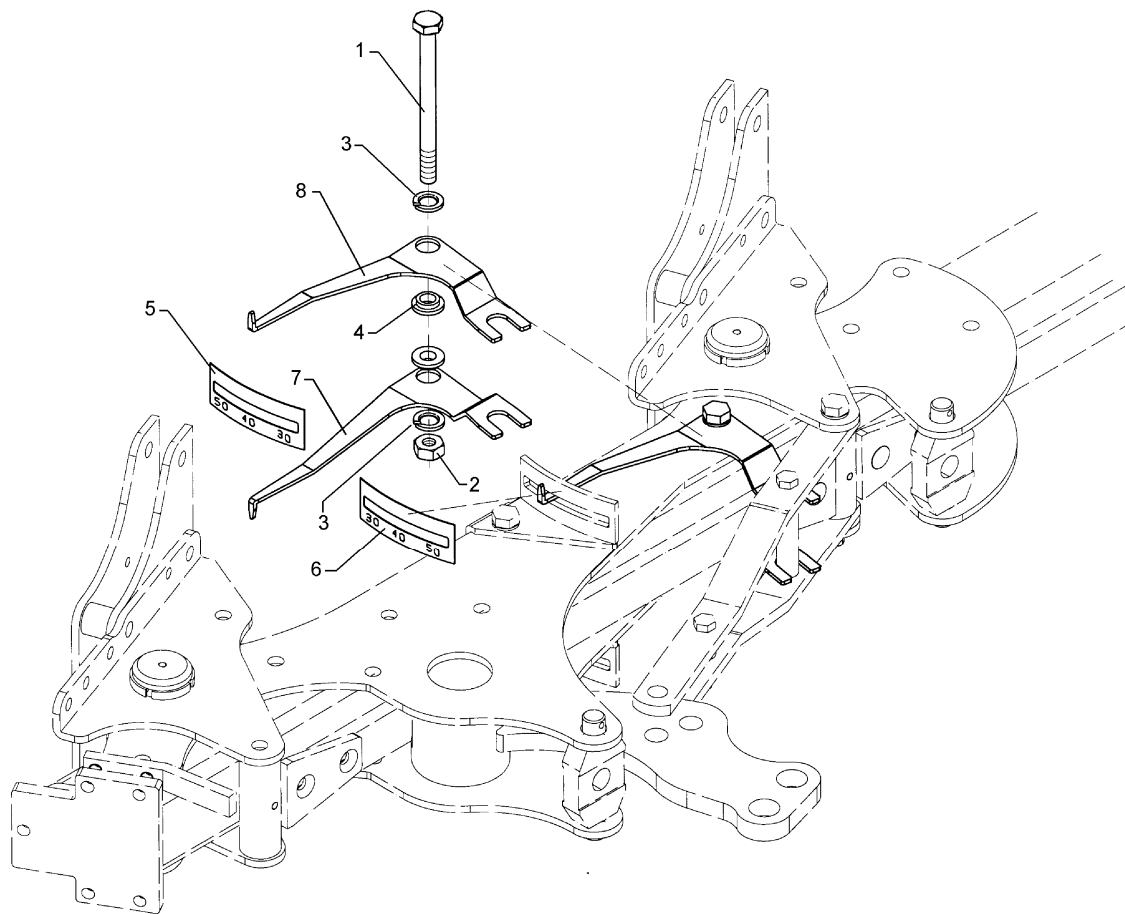
08.04

| Pos. | Art.-Nr. | Stk. | Artikeltext / Description | | Abmessung |
|------|----------|------|----------------------------|-------------------|----------------------|
| 1 | 301 3867 | 4 | Sechskantschraube DIN931-A | Bolt | M16x65-8.8 |
| 2 | 301 5744 | 4 | Senkschraube spz. | Countersunk bolt | M20x60-12.9 |
| 3 | 301 6425 | 2 | Schraube | Bolt | M20x16/D24 |
| 4 | 303 0935 | 4 | Sicherungsmutter | Selflocking nut | DIN985-NM16-8 Zn |
| 5 | 303 0978 | 4 | Sechskantmutter | Nut | M20 DIN934-8 |
| 6 | 305 9888 | 4 | Federring | Spring ring | 20 DIN127-A |
| 7 | 309 6038 | 2 | Spannhülse | Expansion bush | 5x30-DIN1481 Chrom 8 |
| 8 | 309 6940 | 2 | Spannhülse | Expansion bush | 8x28-DIN1481 Chrom 8 |
| 9 | 313 8645 | 2 | Stift gebogen | Pin | D12x60 |
| 10 | 315 9710 | 4 | Halbrundkerbnagel | Rivet | 8x16 DIN1476 |
| 11 | 329 8106 | 2 | Druckfeder | Spring | 1,6x16x51,5 |
| 12 | 329 8495 | 2 | Zugfeder | Spring | 2,5x12x75 |
| 13 | 461 6078 | 1 | Schienenplatte | Plate for drawbar | E55FH RE |
| 14 | 461 6079 | 1 | Schienenplatte | Plate for drawbar | E55FH LI |
| 15 | 461 7923 | 1 | Schienenwelle | Drawbar | D55 L2 Z3 |
| 16 | 461 8186 | 1 | Haken | Hook | E55F RE |
| 17 | 461 8187 | 1 | Haken | Hook | E55F LI |
| 18 | 461 9890 | 2 | Sperrstück | Stop | D55-F |



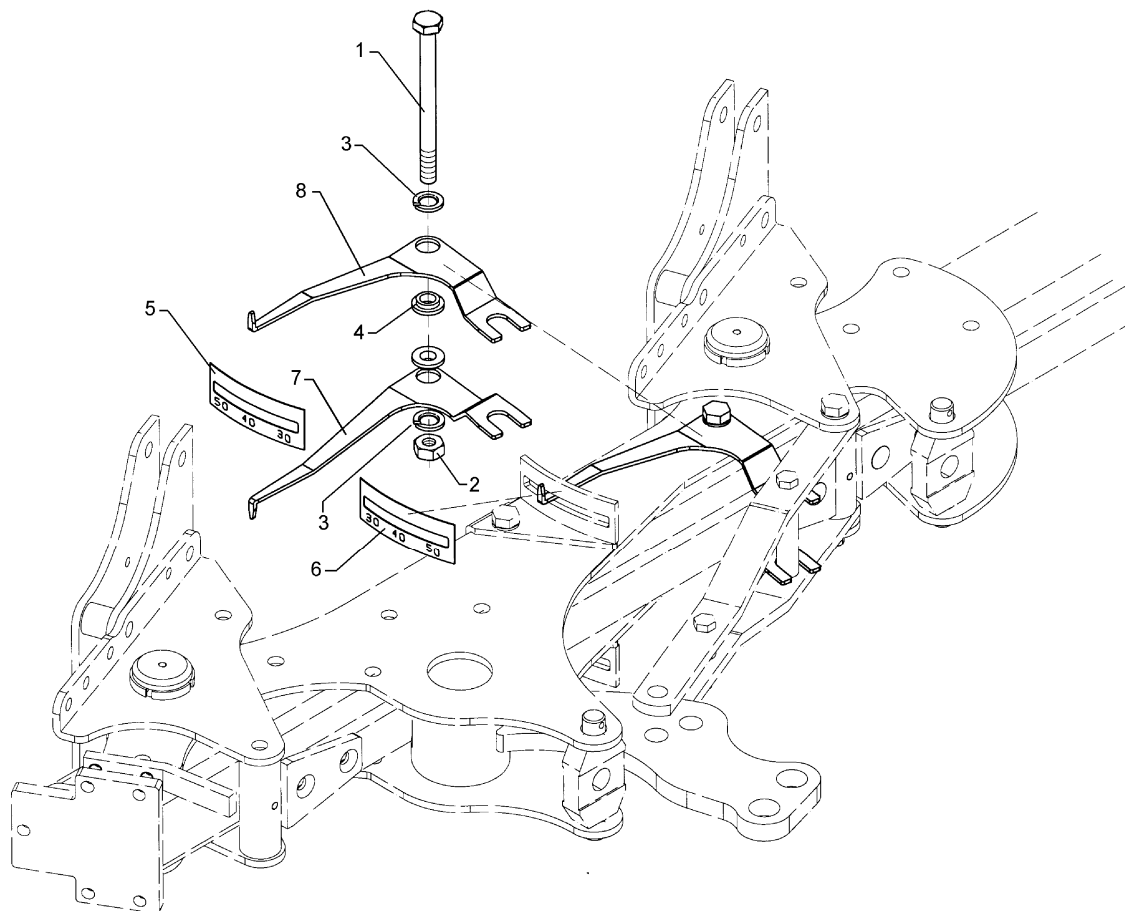
08.04

| Pos. | Art.-Nr. | Stk. | Artikeltext / Description | | Abmessung |
|------|----------|------|----------------------------|-------------------|----------------------|
| 1 | 301 3867 | 4 | Sechskantschraube DIN931-A | Bolt | M16x65-8.8 |
| 2 | 301 5744 | 4 | Senkschraube spz. | Countersunk bolt | M20x60-12.9 |
| 3 | 301 6425 | 2 | Schraube | Bolt | M20x16/D24 |
| 4 | 303 0935 | 4 | Sicherungsmutter | Selflocking nut | DIN985-NM16-8 Zn |
| 5 | 303 0978 | 4 | Sechskantmutter | Nut | M20 DIN934-8 |
| 6 | 305 9888 | 4 | Federring | Spring ring | 20 DIN127-A |
| 7 | 309 6038 | 2 | Spannhülse | Expansion bush | 5x30-DIN1481 Chrom 8 |
| 8 | 309 6940 | 2 | Spannhülse | Expansion bush | 8x28-DIN1481 Chrom 8 |
| 9 | 313 8645 | 2 | Stift gebogen | Pin | D12x60 |
| 10 | 315 9710 | 4 | Halbrundkerbnagel | Rivet | 8x16 DIN1476 |
| 11 | 329 8106 | 2 | Druckfeder | Spring | 1,6x16x51,5 |
| 12 | 329 8495 | 2 | Zugfeder | Spring | 2,5x12x75 |
| 13 | 461 6080 | 1 | Schienenplatte | Plate for drawbar | E68FH RE |
| 14 | 461 6081 | 1 | Schienenplatte | Plate for drawbar | E68FH LI |
| 15 | 461 7925 | 1 | Schienenwelle | Drawbar | D68 L3 Z3 |
| 16 | 461 8184 | 1 | Haken | Hook | E68F RE |
| 17 | 461 8185 | 1 | Haken | Hook | E68F LI |
| 18 | 461 9891 | 2 | Sperrstück | Stop | D68-F |



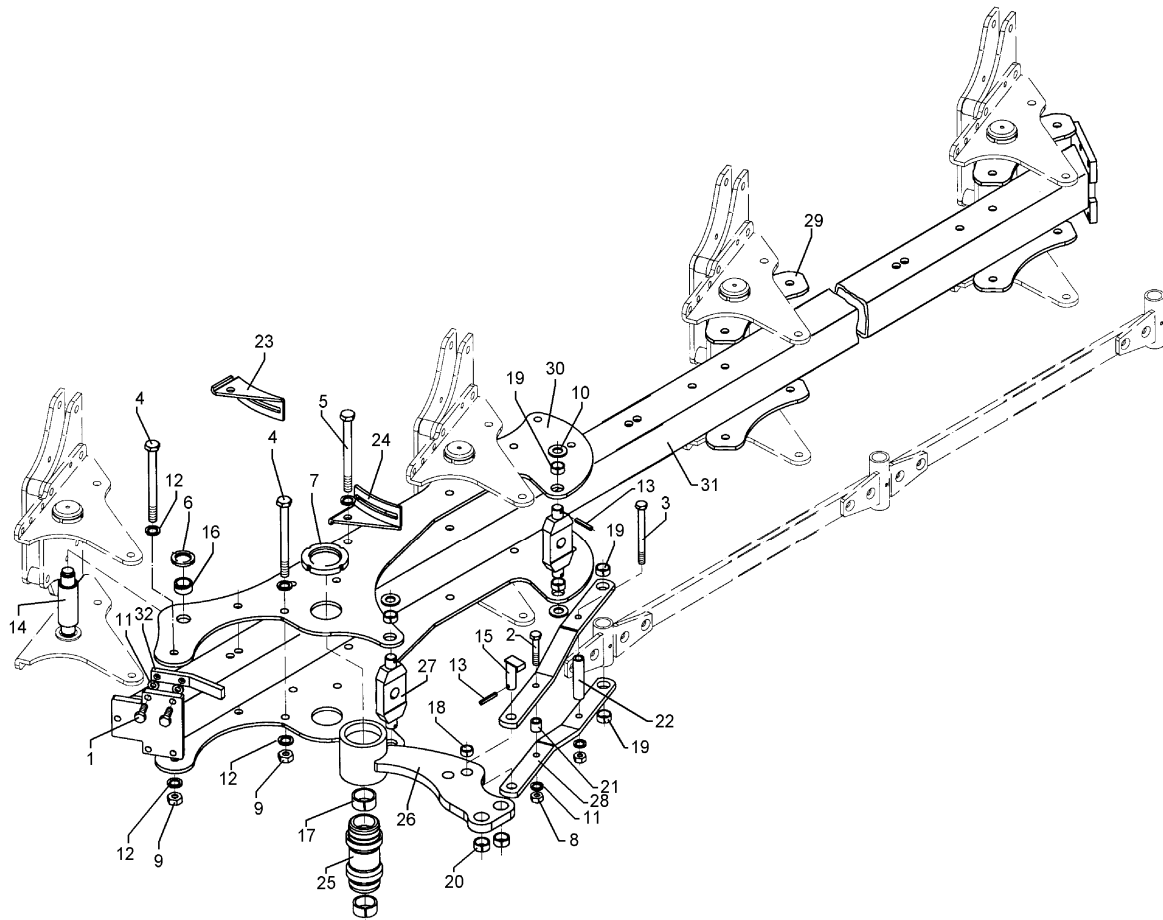
08.04

| Pos. | Art.-Nr. | Stk. | Artikeltext / Description | | Abmessung |
|------|----------|------|---------------------------|----------------|---------------------------|
| 1 | 301 4542 | 1 | Sechskantschraube spezial | Bolt | M20x1,5x215ls189xb23-10.9 |
| 2 | 303 0977 | 1 | Sechskantmutter | Nut | M20x1,5 DIN934-10 |
| 3 | 305 9888 | 2 | Federring | Spring ring | 20 DIN127-A |
| 4 | 317 4345 | 2 | Bundbuchse | Flange bushing | D40/29/20x11 |
| 5 | 321 1058 | 1 | Abziehbild Schnittbreite | Sticker | RE VO-8 20-50 |
| 6 | 321 1059 | 1 | Abziehbild Schnittbreite | Sticker | LI VO-8 20-50 |
| 7 | 321 7008 | 1 | Zeiger | Pointer | Vari-Opal 8 RE t=5 |
| 8 | 321 7009 | 1 | Zeiger | Pointer | Vari-Opal 8 LI t=5 |



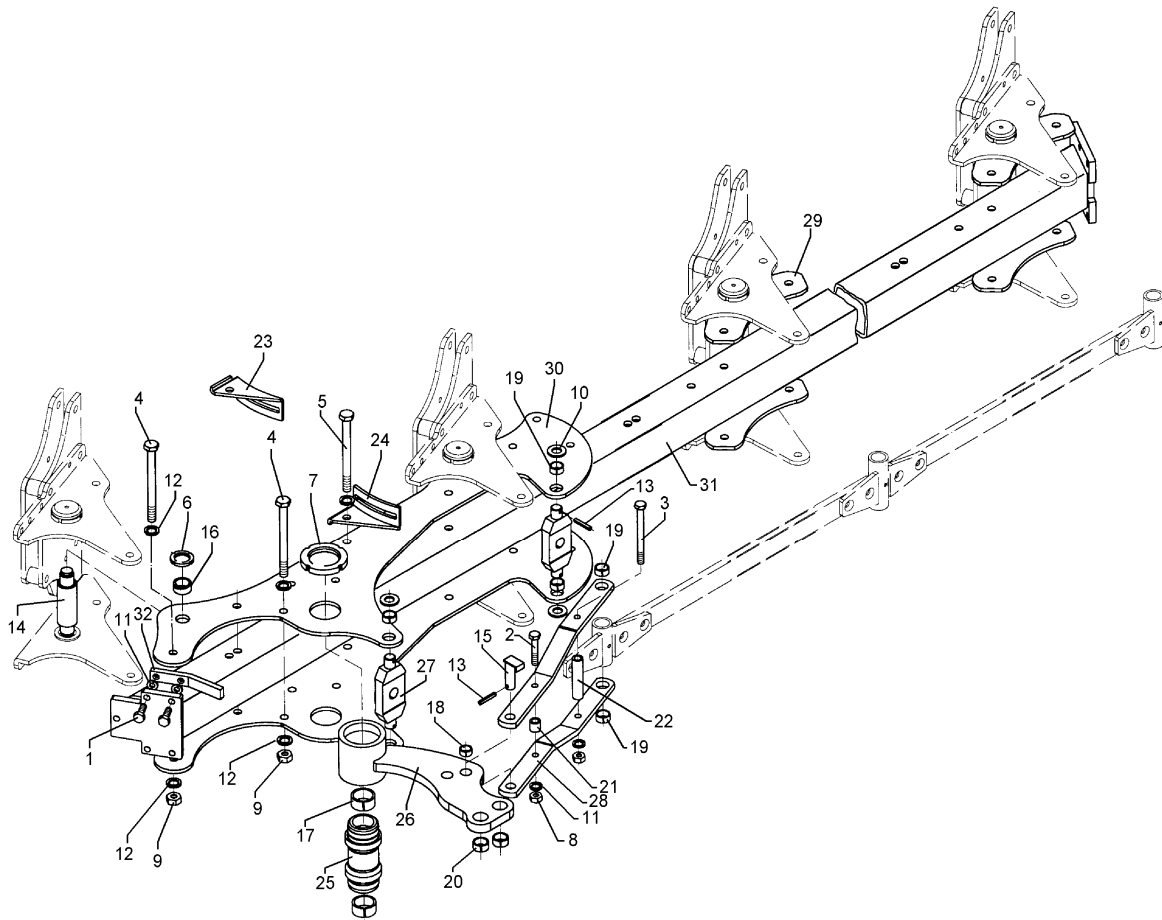
08.04

| Pos. | Art.-Nr. | Stk. | Artikeltext / Description | | Abmessung |
|------|----------|------|---------------------------|----------------|---------------------------|
| 1 | 301 4542 | 1 | Sechskantschraube spezial | Bolt | M20x1,5x215ls189xb23-10.9 |
| 2 | 303 0977 | 1 | Sechskantmutter | Nut | M20x1,5 DIN934-10 |
| 3 | 305 9888 | 2 | Federring | Spring ring | 20 DIN127-A |
| 4 | 317 4345 | 2 | Bundbuchse | Flange bushing | D40/29/20x11 |
| 5 | 321 1060 | 1 | Abziehbild Schnittbreite | Sticker | RE VO-8 25-55 |
| 6 | 321 1061 | 1 | Abziehbild Schnittbreite | Sticker | LI VO-8 25-55 |
| 7 | 321 7008 | 1 | Zeiger | Pointer | Vari-Opal 8 RE t=5 |
| 8 | 321 7009 | 1 | Zeiger | Pointer | Vari-Opal 8 LI t=5 |



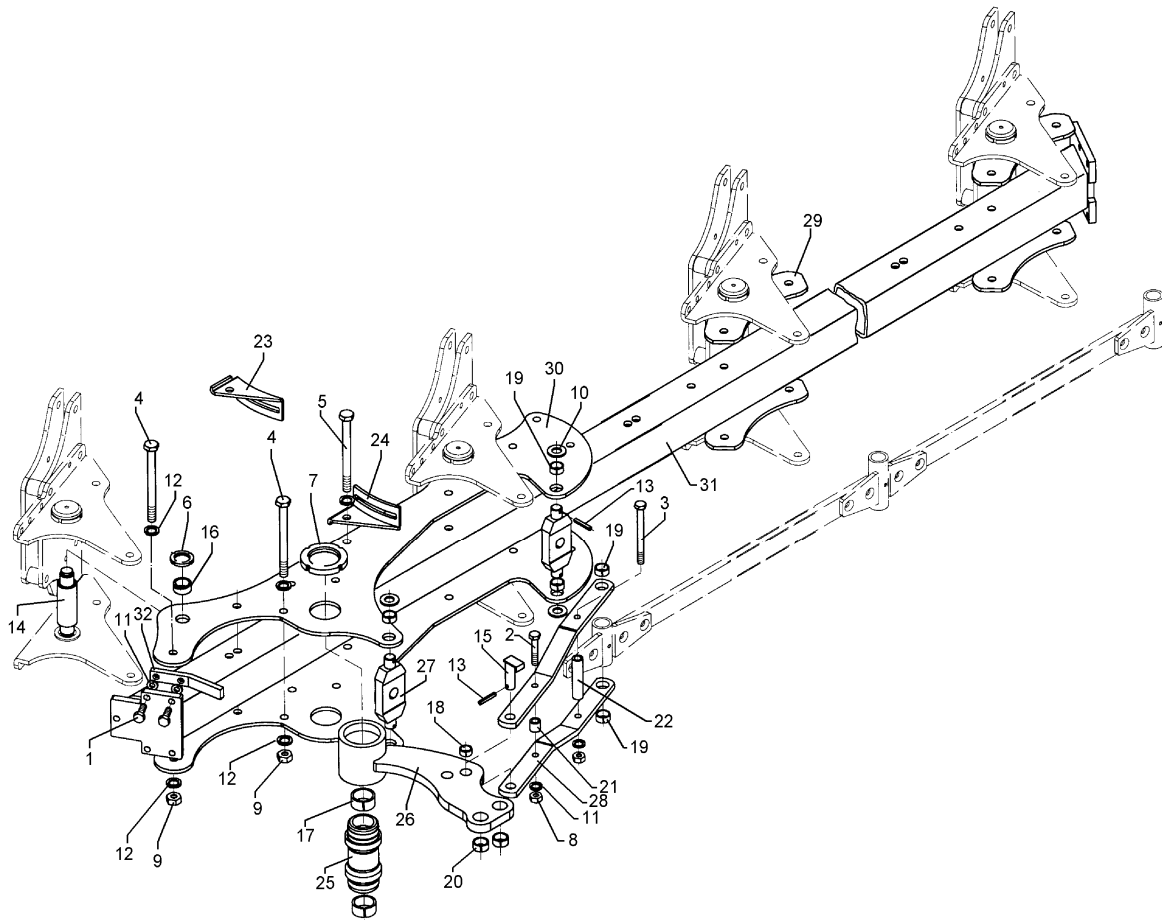
08.04

| Pos. | Art.-Nr. | Stk. | Artikeltext / Description | Abmessung | |
|------|----------|------|-----------------------------|----------------|-----------------------------|
| 1 | 301 3701 | 2 | Sechskantschraube DIN933 | Screw | M16x35-12.9 A=max.3mm |
| 2 | 301 3903 | 1 | Sechskantschraube DIN931-A | Bolt | M16x75-8.8 |
| 3 | 301 4132 | 1 | Sechskantschraube spz. | Bolt | M16x200xb100-8.8 |
| 4 | 301 4539 | 16 | Sechskantschraube spezial | Bolt | M20x1,5x190ls164xb23-10.9 |
| 5 | 301 4540 | 1 | Sechskantschraube spz. | Bolt | M20x1,5x200-10.9 |
| 6 | 303 0338 | 12 | Nutmutter | Grooved nut | M30x1,5 |
| 7 | 303 0375 | 2 | Nutmutter | Grooved nut | M95x2-KM19 42CrMo4V |
| 8 | 303 0976 | 2 | Sechskantmutter | Nut | M16 DIN934-8 |
| 9 | 303 0977 | 18 | Sechskantmutter | Nut | M20x1,5 DIN934-10 |
| 10 | 305 6283 | 4 | Scheibe | Washer | B28 DIN125 |
| 11 | 305 9887 | 4 | Federring | Spring ring | 16 DIN127 |
| 12 | 305 9888 | 36 | Federring | Spring ring | 20 DIN127-A |
| 13 | 309 6072 | 5 | Spannhülse | Expansion bush | 8x40-DIN1481 Zn |
| 14 | 313 5565 | 6 | Bolzen | Pin | D50/140x224 D35/M30x1,5 VO8 |
| 15 | 313 8053 | 1 | Bolzen mit Verdrehsicherung | Pin with stop | UB D25/62x57/70 |
| 16 | 317 2000 | 12 | Buchse | Bush | D45/D35x21 |
| 17 | 317 2025 | 2 | Einspannbuchse mit Preßsitz | Expansion bush | EG50/55x30 |
| 18 | 317 3345 | 1 | Einspannbuchse mit Preßsitz | Expansion bush | EG25/29x25 |
| 19 | 317 3337 | 2 | Einspannbuchse | Expansion bush | EG28/32x15 Preßsitz |
| 20 | 317 3417 | 2 | Einspannbuchse mit Preßsitz | Expansion bush | EG30/38x25 |
| 21 | 317 6801 | 1 | Röhrchen | Tube | 26,9/16,9x26 |
| 22 | 317 6861 | 1 | Röhrchen | Tube | 26,9/16,9x139 |
| 23 | 321 7204 | 1 | Halter | Holder | Vari-Opal 8 RE t=5 |
| 24 | 317 7205 | 1 | Hülse | Bushing | D30/20x174-2xL30 |
| 25 | 402 1283 | 1 | Lagerrohr EurOpal 8 | Bearing tube | D60/M95/113x240 |
| 26 | 402 1661 | 1 | Schwinge | Rocker arm | D113,5x138 VO 8 |



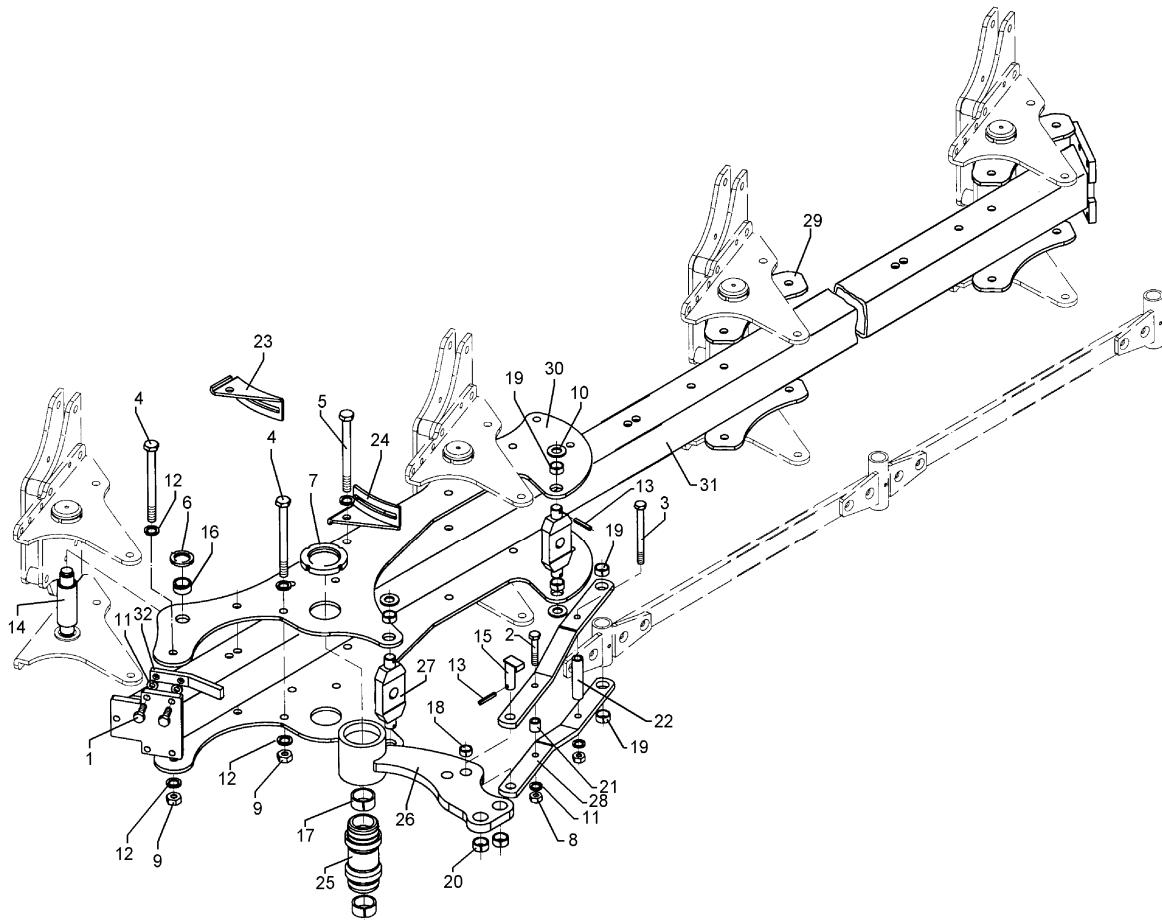
08.04

| Pos. | Art.-Nr. | Stk. | Artikeltext / Description | Abmessung | |
|------|----------|------|---------------------------|---------------|------------------------|
| 27 | 402 1710 | 2 | Kreuzgelenk | Cross union | VO8 80x30x197 D30 |
| 28 | 402 1770 | 2 | Steuerstange | Rod | 60x15x547 VO8-1000 |
| 29 | 402 2941 | 4 | Lagerplatte | Bearing plate | D35 VO-8/9 |
| 30 | 402 2965 | 2 | Lagerplatte | Bearing plate | VO-8-1000 |
| 31 | 402 8277 | 1 | Grundrahmen EurOpal 8 | Basic frame | 140-6-100 |
| 32 | 402 8301 | 1 | Anschlag, gebogen | Stop | 30x15x200 2xM16-60 VO8 |
| 33 | 323 8071 | 42 | Schutzkappe | Cap | GPN 300V19 - D20 |



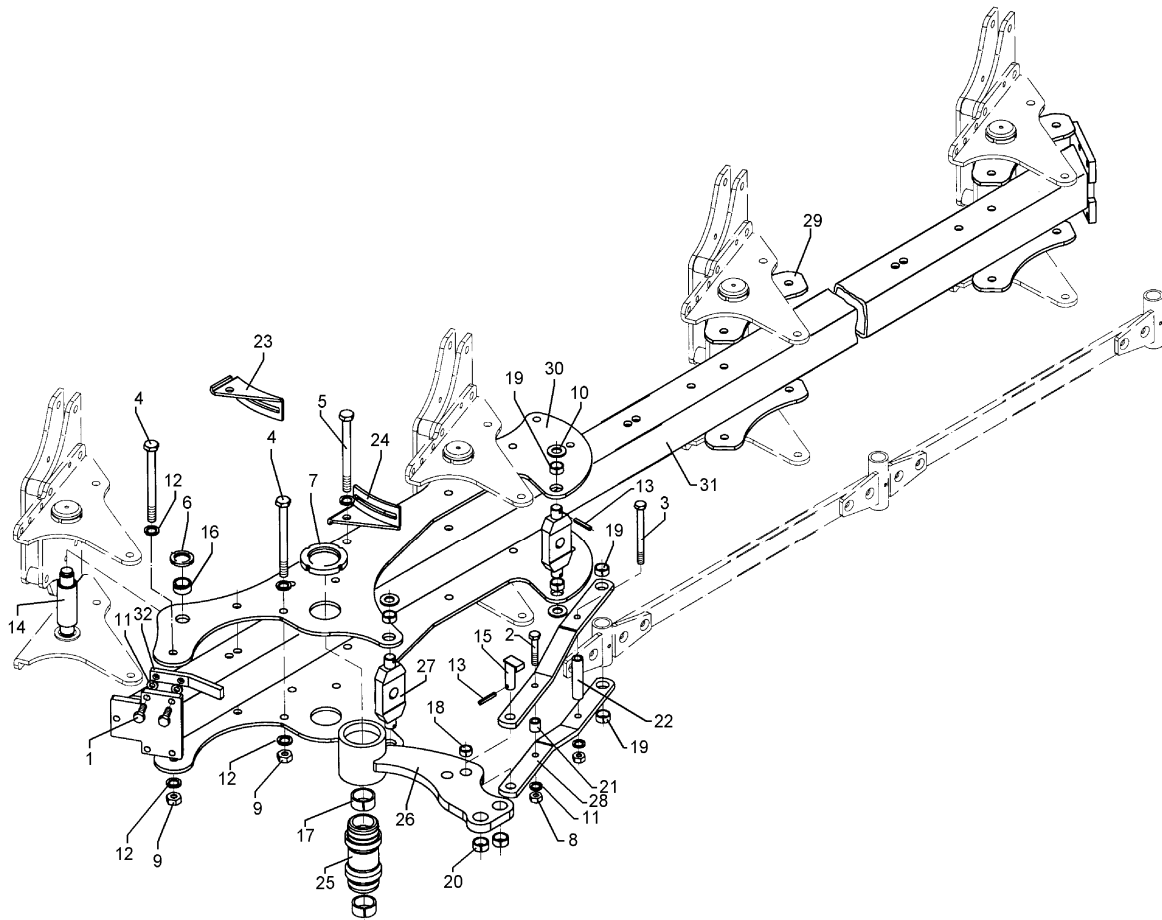
08.04

| Pos. | Art.-Nr. | Stk. | Artikeltext / Description | Abmessung | |
|------|----------|------|-----------------------------|----------------|-----------------------------|
| 1 | 301 3701 | 2 | Sechskantschraube DIN933 | Screw | M16x35-12.9 A=max.3mm |
| 2 | 301 3903 | 1 | Sechskantschraube DIN931-A | Bolt | M16x75-8.8 |
| 3 | 301 4132 | 1 | Sechskantschraube spz. | Bolt | M16x200xb100-8.8 |
| 4 | 301 4539 | 16 | Sechskantschraube spezial | Bolt | M20x1,5x190ls164xb23-10.9 |
| 5 | 301 4540 | 1 | Sechskantschraube spz. | Bolt | M20x1,5x200-10.9 |
| 6 | 303 0338 | 12 | Nutmutter | Grooved nut | M30x1,5 |
| 7 | 303 0375 | 2 | Nutmutter | Grooved nut | M95x2-KM19 42CrMo4V |
| 8 | 303 0976 | 2 | Sechskantmutter | Nut | M16 DIN934-8 |
| 9 | 303 0977 | 18 | Sechskantmutter | Nut | M20x1,5 DIN934-10 |
| 10 | 305 6283 | 4 | Scheibe | Washer | B28 DIN125 |
| 11 | 305 9887 | 4 | Federring | Spring ring | 16 DIN127 |
| 12 | 305 9888 | 36 | Federring | Spring ring | 20 DIN127-A |
| 13 | 309 6072 | 5 | Spannhülse | Expansion bush | 8x40-DIN1481 Zn |
| 14 | 313 5565 | 6 | Bolzen | Pin | D50/140x224 D35/M30x1,5 VO8 |
| 15 | 313 8053 | 1 | Bolzen mit Verdrehsicherung | Pin with stop | UB D25/62x57/70 |
| 16 | 317 2000 | 12 | Buchse | Bush | D45/D35x21 |
| 17 | 317 2025 | 2 | Einspannbuchse mit Preßsitz | Expansion bush | EG50/55x30 |
| 18 | 317 3345 | 1 | Einspannbuchse mit Preßsitz | Expansion bush | EG25/29x25 |
| 19 | 317 3337 | 2 | Einspannbuchse | Expansion bush | EG28/32x15 Preßsitz |
| 20 | 317 3417 | 2 | Einspannbuchse mit Preßsitz | Expansion bush | EG30/38x25 |
| 21 | 317 6801 | 1 | Röhrchen | Tube | 26,9/16,9x26 |
| 22 | 317 6861 | 1 | Röhrchen | Tube | 26,9/16,9x139 |
| 23 | 317 7205 | 1 | Hülse | Bushing | D30/20x174-2xL30 |
| 24 | 321 7204 | 1 | Halter | Holder | Vari-Opal 8 RE t=5 |
| 25 | 402 1283 | 1 | Lagerrohr EurOpal 8 | Bearing tube | D60/M95/113x240 |
| 26 | 402 1661 | 1 | Schwinge | Rocker arm | D113,5x138 VO 8 |



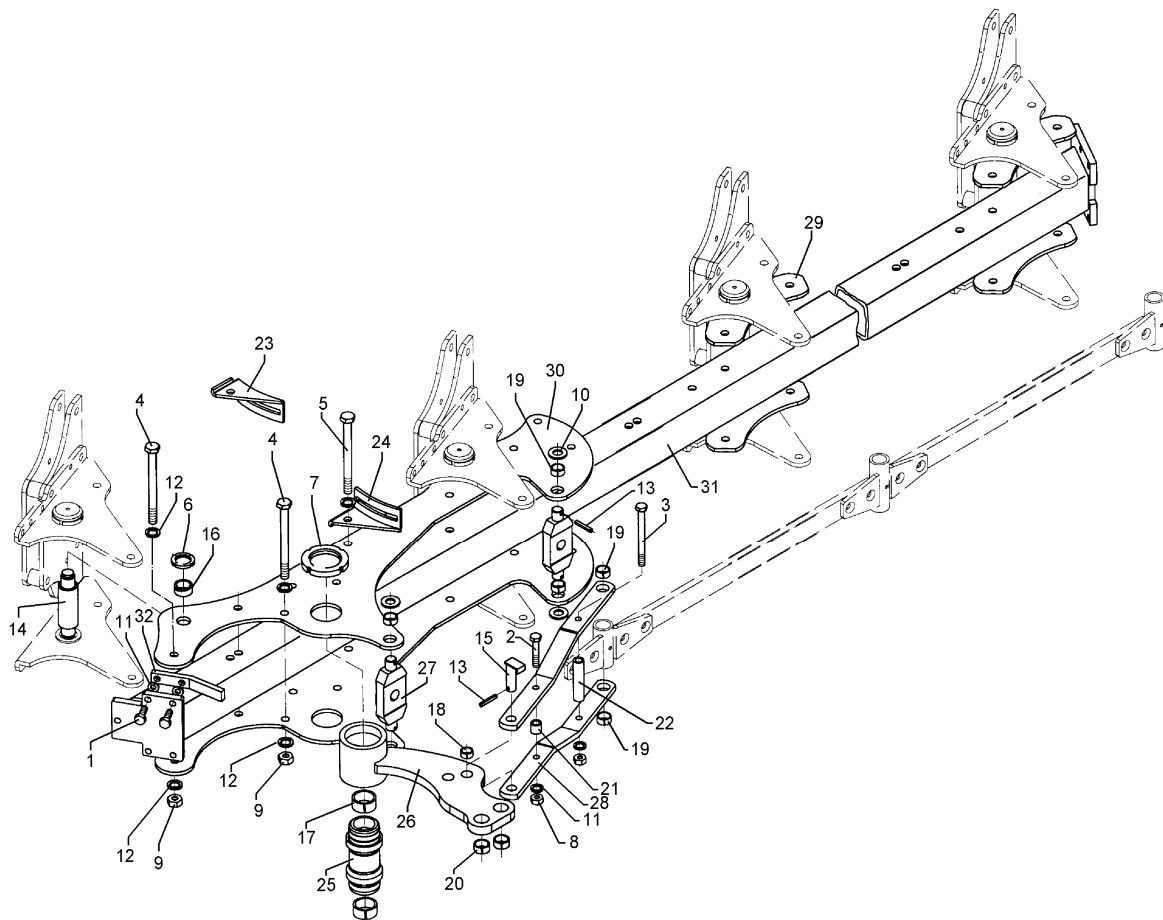
08.04

| Pos. | Art.-Nr. | Stk. | Artikeltext / Description | Abmessung | |
|------|----------|------|---------------------------|---------------|------------------------|
| 27 | 402 1710 | 2 | Kreuzgelenk | Cross union | VO8 80x30x197 D30 |
| 28 | 402 1769 | 2 | Steuerstange | Rod | 60x15x447 VO8-900 |
| 29 | 402 2941 | 4 | Lagerplatte | Bearing plate | D35 VO-8/9 |
| 30 | 402 2966 | 2 | Lagerplatte | Bearing plate | VO-8-900 |
| 31 | 402 8272 | 1 | Grundrahmen EurOpal 8 | Basic frame | 140-6-90 |
| 32 | 402 8301 | 1 | Anschlag, gebogen | Stop | 30x15x200 2xM16-60 VO8 |
| 33 | 323 8071 | 42 | Schutzkappe | Cap | GPN 300V19 - D20 |



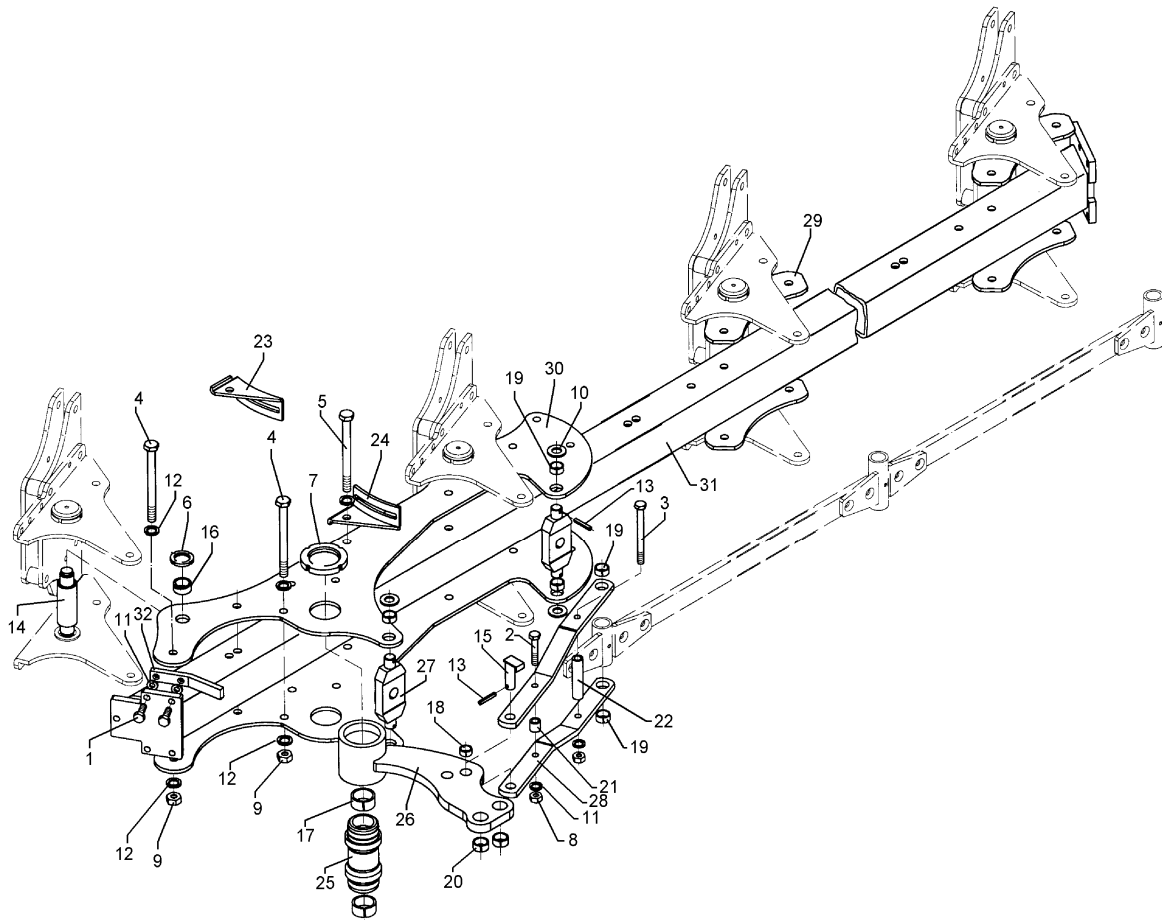
08.04

| Pos. | Art.-Nr. | Stk. | Artikeltext / Description | Abmessung | |
|------|----------|------|-----------------------------|----------------|-----------------------------|
| 1 | 301 3701 | 2 | Sechskantschraube DIN933 | Screw | M16x35-12.9 A=max.3mm |
| 2 | 301 3903 | 1 | Sechskantschraube DIN931-A | Bolt | M16x75-8.8 |
| 3 | 301 4132 | 1 | Sechskantschraube spz. | Bolt | M16x200xb100-8.8 |
| 4 | 301 4539 | 14 | Sechskantschraube spezial | Bolt | M20x1,5x190ls164xb23-10.9 |
| 5 | 301 4540 | 1 | Sechskantschraube spz. | Bolt | M20x1,5x200-10.9 |
| 6 | 303 0338 | 10 | Nutmutter | Grooved nut | M30x1,5 |
| 7 | 303 0375 | 2 | Nutmutter | Grooved nut | M95x2-KM19 42CrMo4V |
| 8 | 303 0976 | 2 | Sechskantmutter | Nut | M16 DIN934-8 |
| 9 | 303 0977 | 16 | Sechskantmutter | Nut | M20x1,5 DIN934-10 |
| 10 | 305 6283 | 4 | Scheibe | Washer | B28 DIN125 |
| 11 | 305 9887 | 4 | Federring | Spring ring | 16 DIN127 |
| 12 | 305 9888 | 32 | Federring | Spring ring | 20 DIN127-A |
| 13 | 309 6072 | 5 | Spannhülse | Expansion bush | 8x40-DIN1481 Zn |
| 14 | 313 5565 | 5 | Bolzen | Pin | D50/140x224 D35/M30x1,5 VO8 |
| 15 | 313 8053 | 1 | Bolzen mit Verdrehsicherung | Pin with stop | UB D25/62x57/70 |
| 16 | 317 2000 | 10 | Buchse | Bush | D45/D35x21 |
| 17 | 317 2025 | 2 | Einspannbuchse mit Preßsitz | Expansion bush | EG50/55x30 |
| 18 | 317 3345 | 1 | Einspannbuchse mit Preßsitz | Expansion bush | EG25/29x25 |
| 19 | 317 3337 | 2 | Einspannbuchse | Expansion bush | EG28/32x15 Preßsitz |
| 20 | 317 3417 | 2 | Einspannbuchse mit Preßsitz | Expansion bush | EG30/38x25 |
| 21 | 317 6801 | 1 | Röhrchen | Tube | 26,9/16,9x26 |
| 22 | 317 6864 | 1 | Röhrchen | Tube | 26,9/17,9x143+0,5 |
| 23 | 321 7204 | 1 | Halter | Holder | Vari-Opal 8 RE t=5 |
| 24 | 321 7205 | 1 | Halter | Holder | Vari-Opal 8 LI t=5 |
| 25 | 402 1283 | 1 | Lagerrohr EurOpal 8 | Bearing tube | D60/M95/113x240 |
| 26 | 402 1661 | 1 | Schwinge | Rocker arm | D113,5x138 VO 8 |



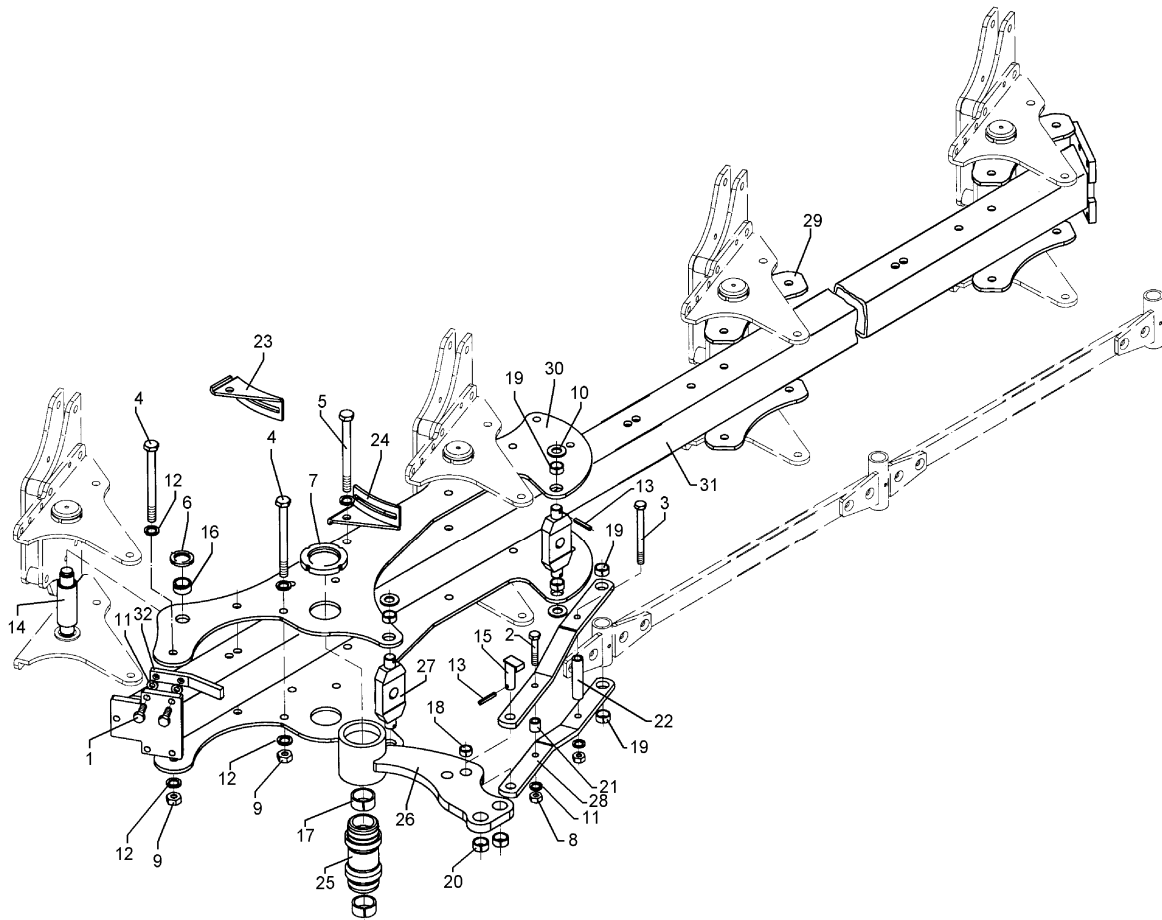
08.04

| Pos. | Art.-Nr. | Stk. | Artikeltext / Description | Abmessung | |
|------|----------|------|---------------------------|---------------|------------------------|
| 27 | 402 1710 | 2 | Kreuzgelenk | Cross union | VO8 80x30x197 D30 |
| 28 | 402 1770 | 2 | Steuerstange | Rod | 60x15x547 VO8-1000 |
| 29 | 402 2941 | 6 | Lagerplatte | Bearing plate | D35 VO-8/9 |
| 30 | 402 2965 | 2 | Lagerplatte | Bearing plate | VO-8-1000 |
| 31 | 402 8276 | 1 | Grundrahmen EurOpal 8 | Basic frame | 140-5-100 |
| 32 | 402 8301 | 1 | Anschlag, gebogen | Stop | 30x15x200 2xM16-60 VO8 |
| 33 | 323 8071 | 32 | Schutzkappe | Cap | GPN 300V19 - D20 |



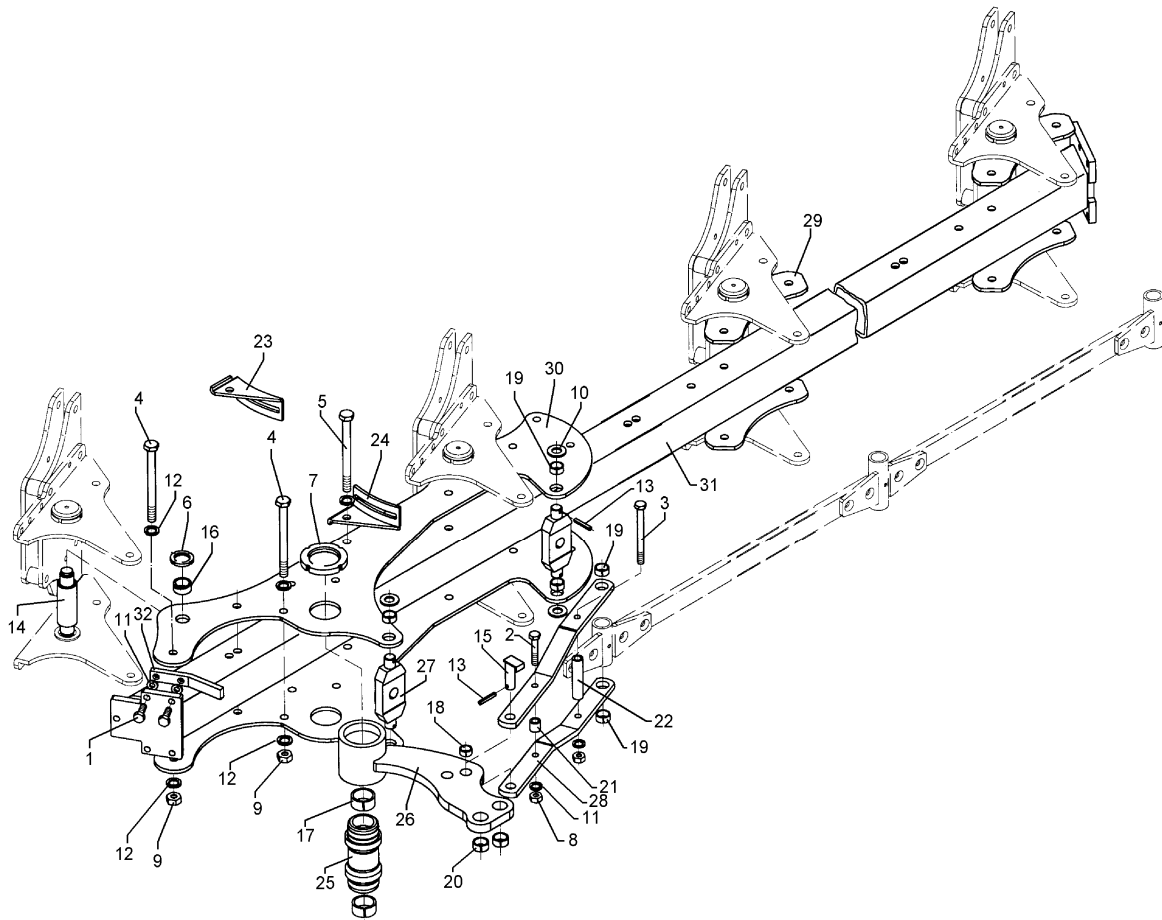
08.04

| Pos. | Art.-Nr. | Stk. | Artikeltext / Description | Abmessung | |
|------|----------|------|-----------------------------|----------------|-----------------------------|
| 1 | 301 3701 | 2 | Sechskantschraube DIN933 | Screw | M16x35-12.9 A=max.3mm |
| 2 | 301 3903 | 1 | Sechskantschraube DIN931-A | Bolt | M16x75-8.8 |
| 3 | 301 4132 | 1 | Sechskantschraube spz. | Bolt | M16x200xb100-8.8 |
| 4 | 301 4539 | 14 | Sechskantschraube spezial | Bolt | M20x1,5x190ls164xb23-10.9 |
| 5 | 301 4540 | 1 | Sechskantschraube spz. | Bolt | M20x1,5x200-10.9 |
| 6 | 303 0338 | 10 | Nutmutter | Grooved nut | M30x1,5 |
| 7 | 303 0375 | 2 | Nutmutter | Grooved nut | M95x2-KM19 42CrMo4V |
| 8 | 303 0976 | 2 | Sechskantmutter | Nut | M16 DIN934-8 |
| 9 | 303 0977 | 16 | Sechskantmutter | Nut | M20x1,5 DIN934-10 |
| 10 | 305 6283 | 4 | Scheibe | Washer | B28 DIN125 |
| 11 | 305 9887 | 4 | Federring | Spring ring | 16 DIN127 |
| 12 | 305 9888 | 32 | Federring | Spring ring | 20 DIN127-A |
| 13 | 309 6072 | 5 | Spannhülse | Expansion bush | 8x40-DIN1481 Zn |
| 14 | 313 5565 | 5 | Bolzen | Pin | D50/140x224 D35/M30x1,5 VO8 |
| 15 | 313 8053 | 1 | Bolzen mit Verdrehsicherung | Pin with stop | UB D25/62x57/70 |
| 16 | 317 2000 | 10 | Buchse | Bush | D45/D35x21 |
| 17 | 317 2025 | 2 | Einspannbuchse mit Preßsitz | Expansion bush | EG50/55x30 |
| 18 | 317 3345 | 1 | Einspannbuchse mit Preßsitz | Expansion bush | EG25/29x25 |
| 19 | 317 3337 | 2 | Einspannbuchse | Expansion bush | EG28/32x15 Preßsitz |
| 20 | 317 3417 | 2 | Einspannbuchse mit Preßsitz | Expansion bush | EG30/38x25 |
| 21 | 317 6801 | 1 | Röhrchen | Tube | 26,9/16,9x26 |
| 22 | 317 6864 | 1 | Röhrchen | Tube | 26,9/17,9x143+0,5 |
| 23 | 321 7204 | 1 | Halter | Holder | Vari-Opal 8 RE t=5 |
| 24 | 321 7205 | 1 | Halter | Holder | Vari-Opal 8 LI t=5 |
| 25 | 402 1283 | 1 | Lagerrohr EurOpal 8 | Bearing tube | D60/M95/113x240 |
| 26 | 402 1661 | 1 | Schwinge | Rocker arm | D113,5x138 VO 8 |



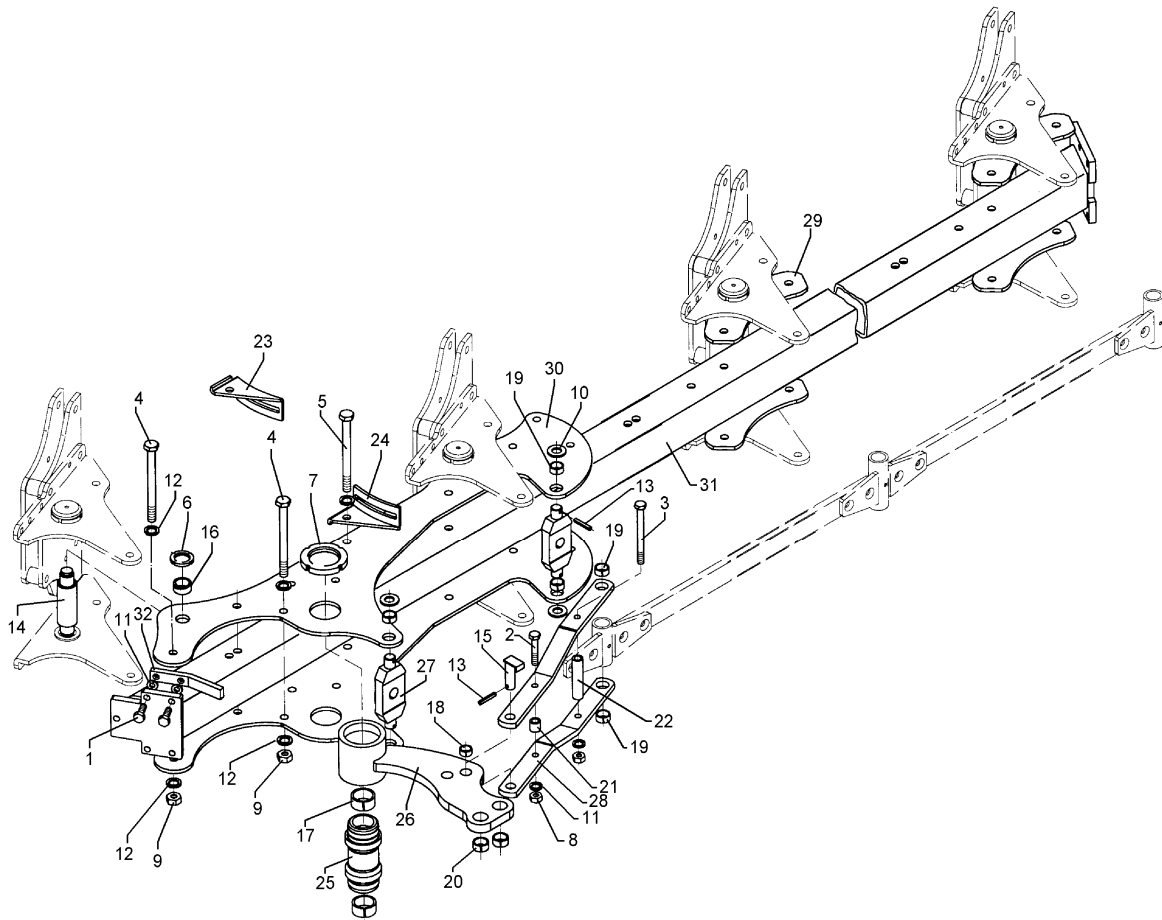
08.04

| Pos. | Art.-Nr. | Stk. | Artikeltext / Description | Abmessung | |
|------|----------|------|---------------------------|---------------|------------------------|
| 27 | 402 1710 | 2 | Kreuzgelenk | Cross union | VO8 80x30x197 D30 |
| 28 | 402 1769 | 2 | Steuerstange | Rod | 60x15x447 VO8-900 |
| 29 | 402 2941 | 6 | Lagerplatte | Bearing plate | D35 VO-8/9 |
| 30 | 402 2966 | 2 | Lagerplatte | Bearing plate | VO-8-900 |
| 31 | 402 8271 | 1 | Grundrahmen EurOpal 8 | Basic frame | 140-5-90 |
| 32 | 402 8301 | 1 | Anschlag, gebogen | Stop | 30x15x200 2xM16-60 VO8 |
| 33 | 323 8071 | 32 | Schutzkappe | Cap | GPN 300V19 - D20 |



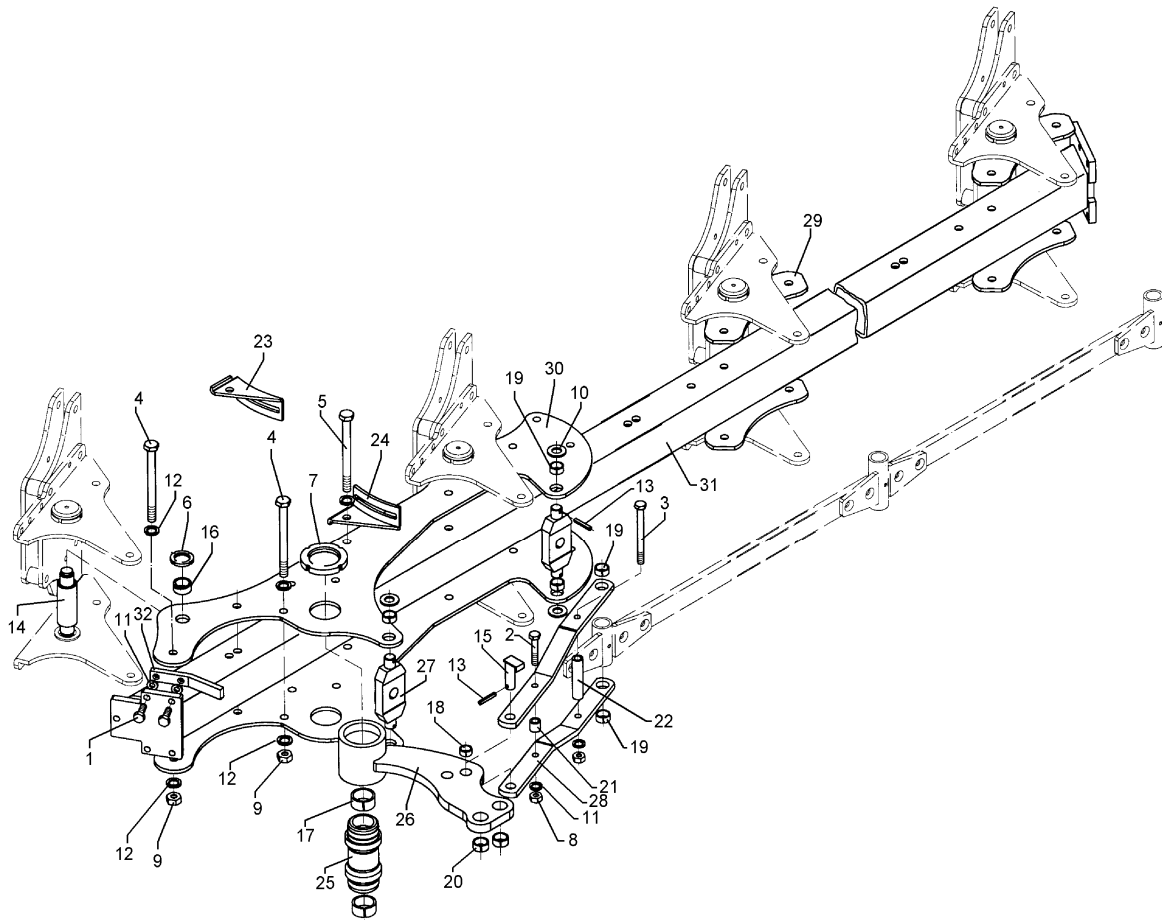
08.04

| Pos. | Art.-Nr. | Stk. | Artikeltext / Description | Abmessung | |
|------|----------|------|-----------------------------|----------------|-----------------------------|
| 1 | 301 3701 | 2 | Sechskantschraube DIN933 | Screw | M16x35-12.9 A=max.3mm |
| 2 | 301 3903 | 1 | Sechskantschraube DIN931-A | Bolt | M16x75-8.8 |
| 3 | 301 4132 | 1 | Sechskantschraube spz. | Bolt | M16x200xb100-8.8 |
| 4 | 301 4539 | 12 | Sechskantschraube spezial | Bolt | M20x1,5x190ls164xb23-10.9 |
| 5 | 301 4540 | 1 | Sechskantschraube spz. | Bolt | M20x1,5x200-10.9 |
| 6 | 303 0338 | 8 | Nutmutter | Grooved nut | M30x1,5 |
| 7 | 303 0375 | 2 | Nutmutter | Grooved nut | M95x2-KM19 42CrMo4V |
| 8 | 303 0976 | 2 | Sechskantmutter | Nut | M16 DIN934-8 |
| 9 | 303 0977 | 14 | Sechskantmutter | Nut | M20x1,5 DIN934-10 |
| 10 | 305 6283 | 4 | Scheibe | Washer | B28 DIN125 |
| 11 | 305 9887 | 4 | Federring | Spring ring | 16 DIN127 |
| 12 | 305 9888 | 27 | Federring | Spring ring | 20 DIN127-A |
| 13 | 309 6072 | 5 | Spannhülse | Expansion bush | 8x40-DIN1481 Zn |
| 14 | 313 5565 | 4 | Bolzen | Pin | D50/140x224 D35/M30x1,5 VO8 |
| 15 | 313 8053 | 1 | Bolzen mit Verdrehsicherung | Pin with stop | UB D25/62x57/70 |
| 16 | 317 2000 | 8 | Buchse | Bush | D45/D35x21 |
| 17 | 317 2025 | 2 | Einspannbuchse mit Preßsitz | Expansion bush | EG50/55x30 |
| 18 | 317 3345 | 1 | Einspannbuchse mit Preßsitz | Expansion bush | EG25/29x25 |
| 19 | 317 3337 | 2 | Einspannbuchse | Expansion bush | EG28/32x15 Preßsitz |
| 20 | 317 3417 | 2 | Einspannbuchse mit Preßsitz | Expansion bush | EG30/38x25 |
| 21 | 317 6801 | 1 | Röhrchen | Tube | 26,9/16,9x26 |
| 22 | 317 6864 | 1 | Röhrchen | Tube | 26,9/17,9x143+0,5 |
| 23 | 321 7204 | 1 | Halter | Holder | Vari-Opal 8 RE t=5 |
| 24 | 321 7205 | 1 | Halter | Holder | Vari-Opal 8 LI t=5 |
| 25 | 402 1283 | 1 | Lagerrohr EurOpal 8 | Bearing tube | D60/M95/113x240 |
| 26 | 402 1661 | 1 | Schwinge | Rocker arm | D113,5x138 VO 8 |



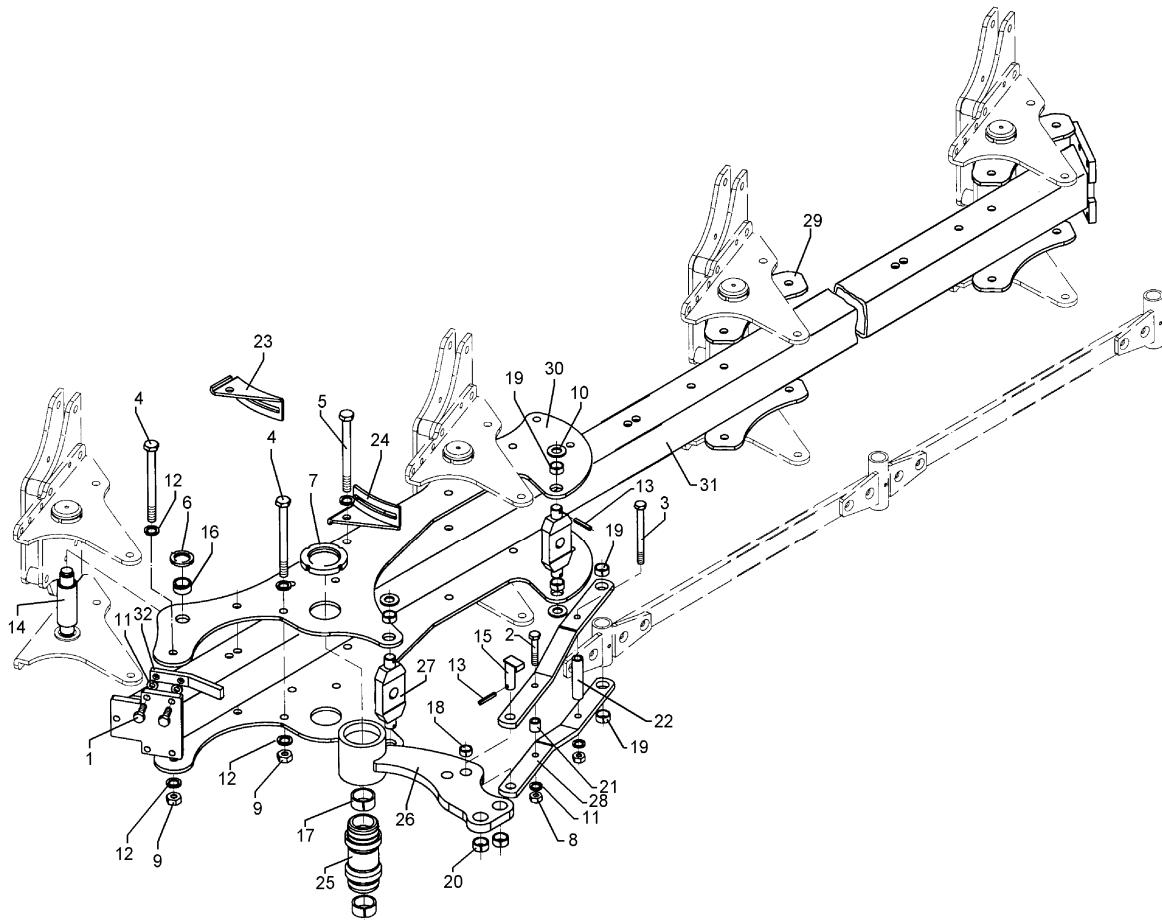
08.04

| Pos. | Art.-Nr. | Stk. | Artikeltext / Description | Abmessung | |
|------|----------|------|---------------------------|---------------|------------------------|
| 27 | 402 1710 | 2 | Kreuzgelenk | Cross union | VO8 80x30x197 D30 |
| 28 | 402 1770 | 2 | Steuerstange | Rod | 60x15x547 VO8-1000 |
| 29 | 402 2941 | 4 | Lagerplatte | Bearing plate | D35 VO-8/9 |
| 30 | 402 2965 | 2 | Lagerplatte | Bearing plate | VO-8-1000 |
| 31 | 402 8275 | 1 | Grundrahmen EurOpal 8 | Basic frame | 140-4-100 |
| 32 | 402 8301 | 1 | Anschlag, gebogen | Stop | 30x15x200 2xM16-60 VO8 |
| 33 | 323 8071 | 14 | Schutzkappe | Cap | GPN 300V19 - D20 |



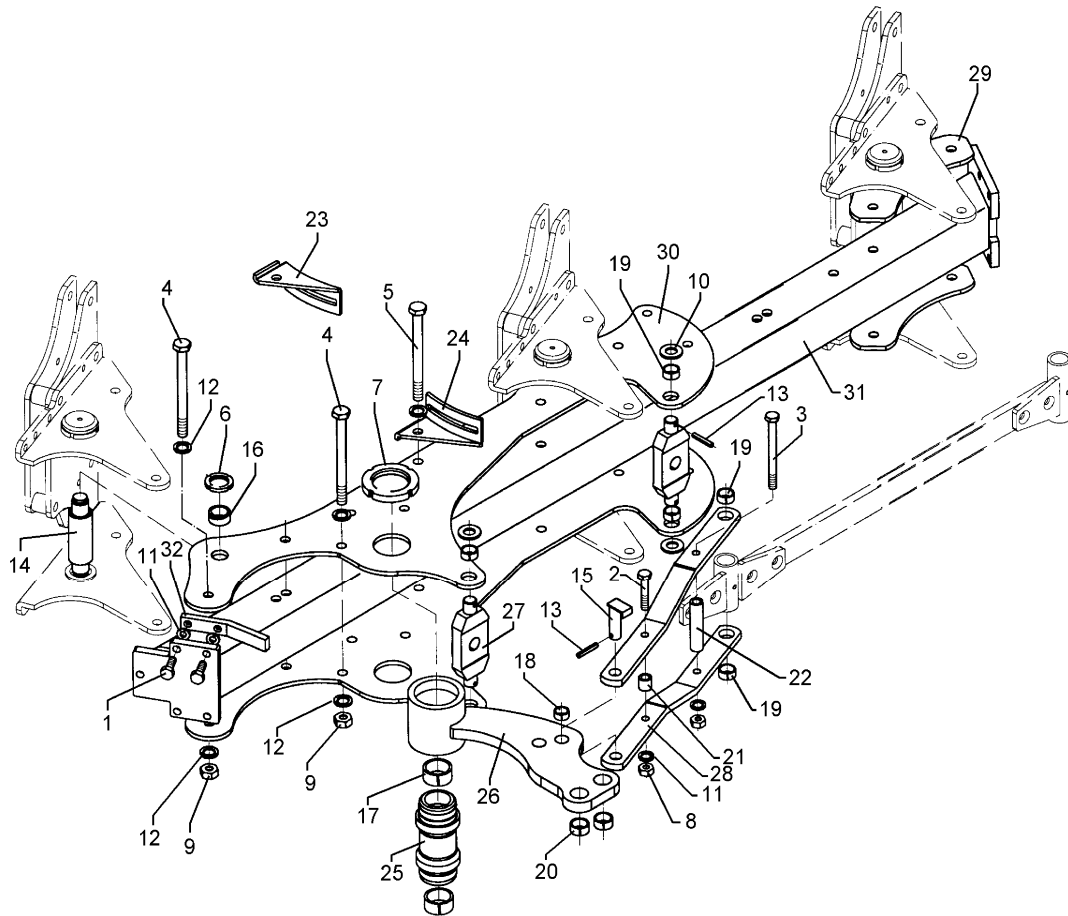
08.04

| Pos. | Art.-Nr. | Stk. | Artikeltext / Description | Abmessung | |
|------|----------|------|-----------------------------|----------------|-----------------------------|
| 1 | 301 3701 | 2 | Sechskantschraube DIN933 | Screw | M16x35-12.9 A=max.3mm |
| 2 | 301 3903 | 1 | Sechskantschraube DIN931-A | Bolt | M16x75-8.8 |
| 3 | 301 4132 | 1 | Sechskantschraube spz. | Bolt | M16x200xb100-8.8 |
| 4 | 301 4539 | 12 | Sechskantschraube spezial | Bolt | M20x1,5x190ls164xb23-10.9 |
| 5 | 301 4540 | 1 | Sechskantschraube spz. | Bolt | M20x1,5x200-10.9 |
| 6 | 303 0338 | 8 | Nutmutter | Grooved nut | M30x1,5 |
| 7 | 303 0375 | 2 | Nutmutter | Grooved nut | M95x2-KM19 42CrMo4V |
| 8 | 303 0976 | 2 | Sechskantmutter | Nut | M16 DIN934-8 |
| 9 | 303 0977 | 14 | Sechskantmutter | Nut | M20x1,5 DIN934-10 |
| 10 | 305 6283 | 4 | Scheibe | Washer | B28 DIN125 |
| 11 | 305 9887 | 4 | Federring | Spring ring | 16 DIN127 |
| 12 | 305 9888 | 27 | Federring | Spring ring | 20 DIN127-A |
| 13 | 309 6072 | 5 | Spannhülse | Expansion bush | 8x40-DIN1481 Zn |
| 14 | 313 5565 | 4 | Bolzen | Pin | D50/140x224 D35/M30x1,5 VO8 |
| 15 | 313 8053 | 1 | Bolzen mit Verdrehsicherung | Pin with stop | UB D25/62x57/70 |
| 16 | 317 2000 | 8 | Buchse | Bush | D45/D35x21 |
| 17 | 317 2025 | 2 | Einspannbuchse mit Preßsitz | Expansion bush | EG50/55x30 |
| 18 | 317 3345 | 1 | Einspannbuchse mit Preßsitz | Expansion bush | EG25/29x25 |
| 19 | 317 3337 | 2 | Einspannbuchse | Expansion bush | EG28/32x15 Preßsitz |
| 20 | 317 3417 | 2 | Einspannbuchse mit Preßsitz | Expansion bush | EG30/38x25 |
| 21 | 317 6801 | 1 | Röhrchen | Tube | 26,9/16,9x26 |
| 22 | 317 6864 | 1 | Röhrchen | Tube | 26,9/17,9x143+0,5 |
| 23 | 321 7204 | 1 | Halter | Holder | Vari-Opal 8 RE t=5 |
| 24 | 321 7205 | 1 | Halter | Holder | Vari-Opal 8 LI t=5 |
| 25 | 402 1283 | 1 | Lagerrohr EurOpal 8 | Bearing tube | D60/M95/113x240 |
| 26 | 402 1661 | 1 | Schwinge | Rocker arm | D113,5x138 VO 8 |



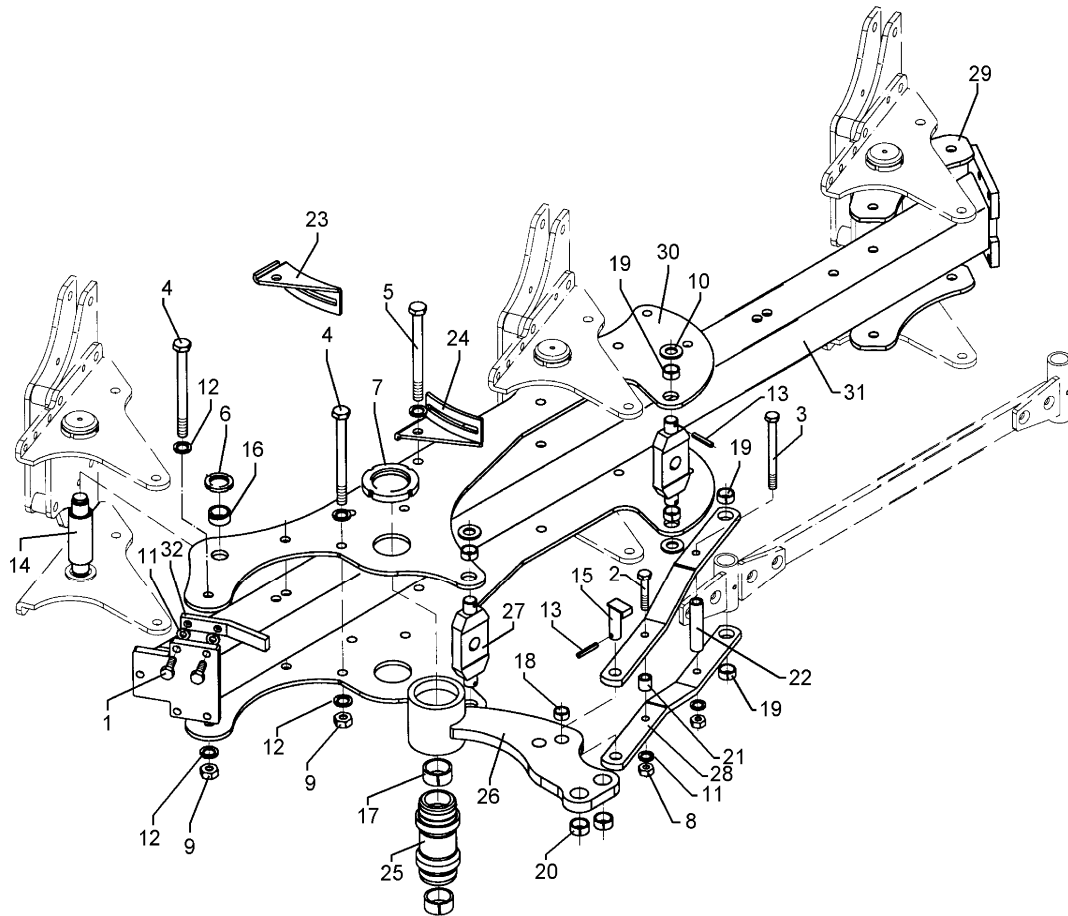
08.04

| Pos. | Art.-Nr. | Stk. | Artikeltext / Description | Abmessung | |
|------|----------|------|---------------------------|---------------|------------------------|
| 27 | 402 1710 | 2 | Kreuzgelenk | Cross union | VO8 80x30x197 D30 |
| 28 | 402 1769 | 2 | Steuerstange | Rod | 60x15x447 VO8-900 |
| 29 | 402 2941 | 4 | Lagerplatte | Bearing plate | D35 VO-8/9 |
| 30 | 402 2966 | 2 | Lagerplatte | Bearing plate | VO-8-900 |
| 31 | 402 8270 | 1 | Grundrahmen EurOpal 8 | Basic frame | 140-4-90 |
| 32 | 402 8301 | 1 | Anschlag, gebogen | Stop | 30x15x200 2xM16-60 VO8 |
| 33 | 323 8071 | 14 | Schutzkappe | Cap | GPN 300V19 - D20 |



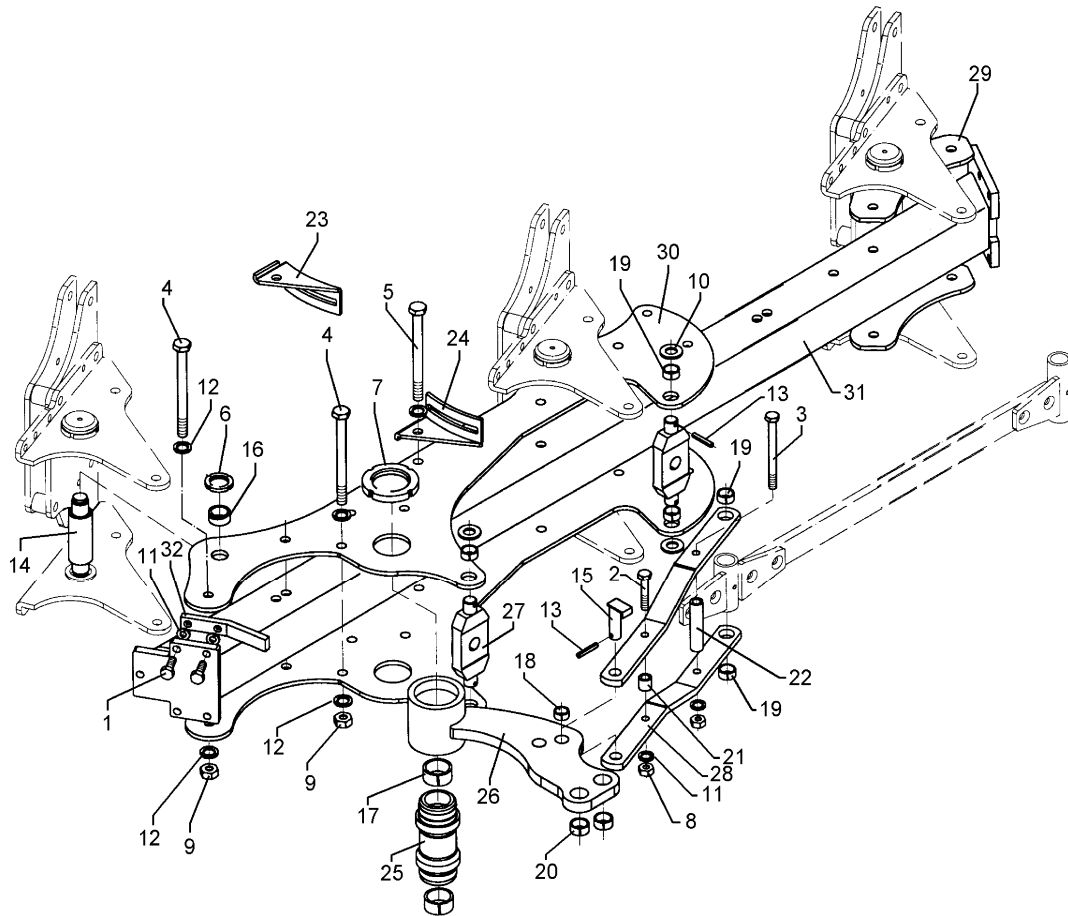
08.04

| Pos. | Art.-Nr. | Stk. | Artikeltext / Description | Abmessung | |
|------|----------|------|-----------------------------|----------------|-----------------------------|
| 1 | 301 3701 | 2 | Sechskantschraube DIN933 | Screw | M16x35-12.9 A=max.3mm |
| 2 | 301 3903 | 1 | Sechskantschraube DIN931-A | Bolt | M16x75-8.8 |
| 3 | 301 4132 | 1 | Sechskantschraube spz. | Bolt | M16x200xb100-8.8 |
| 4 | 301 4539 | 10 | Sechskantschraube spezial | Bolt | M20x1,5x190ls164xb23-10.9 |
| 5 | 301 4540 | 1 | Sechskantschraube spz. | Bolt | M20x1,5x200-10.9 |
| 6 | 303 0338 | 6 | Nutmutter | Grooved nut | M30x1,5 |
| 7 | 303 0375 | 2 | Nutmutter | Grooved nut | M95x2-KM19 42CrMo4V |
| 8 | 303 0976 | 2 | Sechskantmutter | Nut | M16 DIN934-8 |
| 9 | 303 0977 | 12 | Sechskantmutter | Nut | M20x1,5 DIN934-10 |
| 10 | 305 6283 | 4 | Scheibe | Washer | B28 DIN125 |
| 11 | 305 9887 | 4 | Federring | Spring ring | 16 DIN127 |
| 12 | 305 9888 | 23 | Federring | Spring ring | 20 DIN127-A |
| 13 | 309 6072 | 5 | Spannhülse | Expansion bush | 8x40-DIN1481 Zn |
| 14 | 313 5565 | 3 | Bolzen | Pin | D50/140x224 D35/M30x1,5 VO8 |
| 15 | 313 8053 | 1 | Bolzen mit Verdrehsicherung | Pin with stop | UB D25/62x57/70 |
| 16 | 317 2000 | 6 | Buchse | Bush | D45/D35x21 |
| 17 | 317 2025 | 2 | Einspannbuchse mit Preßsitz | Expansion bush | EG50/55x30 |
| 18 | 317 3345 | 1 | Einspannbuchse mit Preßsitz | Expansion bush | EG25/29x25 |
| 19 | 317 3337 | 2 | Einspannbuchse | Expansion bush | EG28/32x15 Preßsitz |
| 20 | 317 3417 | 2 | Einspannbuchse mit Preßsitz | Expansion bush | EG30/38x25 |
| 21 | 317 6801 | 1 | Röhrchen | Tube | 26,9/16,9x26 |
| 22 | 317 6864 | 1 | Röhrchen | Tube | 26,9/17,9x143+0,5 |
| 23 | 321 7204 | 1 | Halter | Holder | Vari-Opal 8 RE t=5 |
| 24 | 321 7205 | 1 | Halter | Holder | Vari-Opal 8 LI t=5 |
| 25 | 402 1283 | 1 | Lagerrohr EurOpal 8 | Bearing tube | D60/M95/113x240 |
| 26 | 402 1661 | 1 | Schwinge | Rocker arm | D113,5x138 VO 8 |



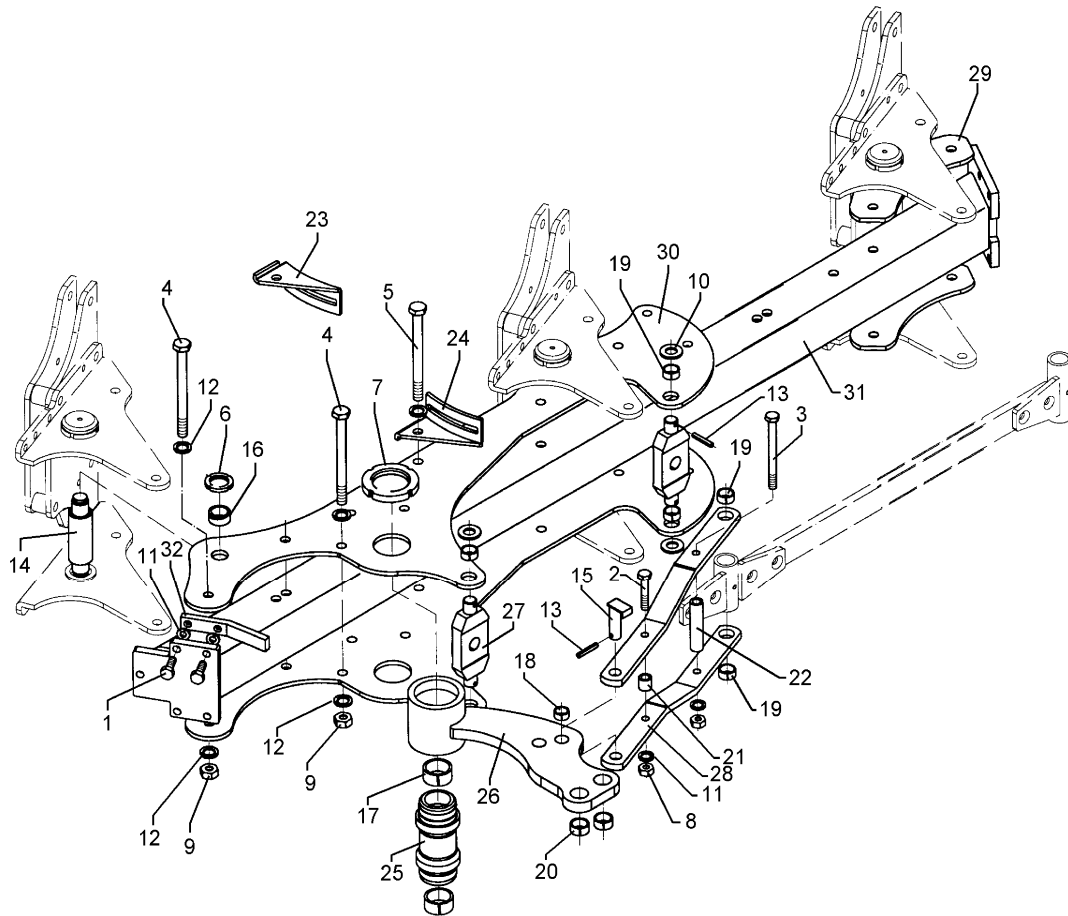
08.04

| Pos. | Art.-Nr. | Stk. | Artikeltext / Description | Abmessung | |
|------|----------|------|---------------------------|---------------|------------------------|
| 27 | 402 1710 | 2 | Kreuzgelenk | Cross union | VO8 80x30x197 D30 |
| 28 | 402 1770 | 2 | Steuerstange | Rod | 60x15x547 VO8-1000 |
| 29 | 402 2941 | 2 | Lagerplatte | Bearing plate | D35 VO-8/9 |
| 30 | 402 2965 | 2 | Lagerplatte | Bearing plate | VO-8-1000 |
| 31 | 402 8274 | 1 | Grundrahmen EurOpal 8 | Basic frame | 140-3-100 |
| 32 | 402 8301 | 1 | Anschlag, gebogen | Stop | 30x15x200 2xM16-60 VO8 |
| 33 | 323 8071 | 12 | Schutzkappe | Cap | GPN 300V19 - D20 |



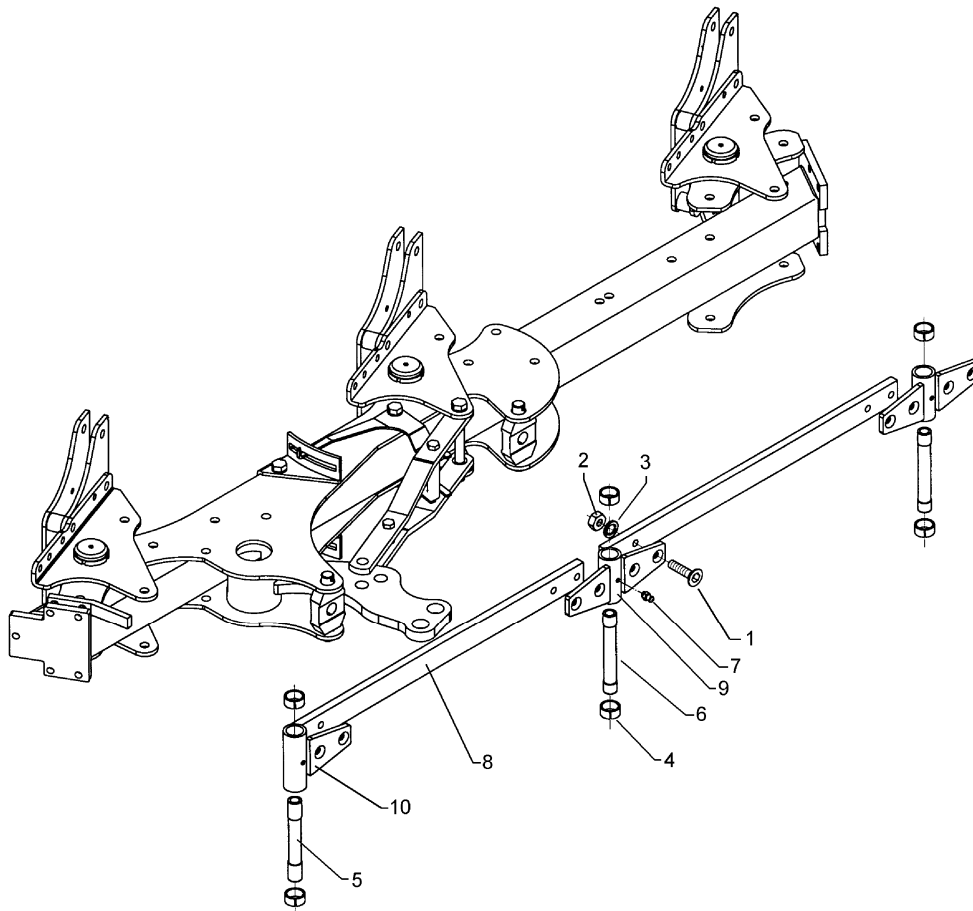
08.04

| Pos. | Art.-Nr. | Stk. | Artikeltext / Description | Abmessung | |
|------|----------|------|-----------------------------|----------------|-----------------------------|
| 1 | 301 3701 | 2 | Sechskantschraube DIN933 | Screw | M16x35-12.9 A=max.3mm |
| 2 | 301 3903 | 1 | Sechskantschraube DIN931-A | Bolt | M16x75-8.8 |
| 3 | 301 4132 | 1 | Sechskantschraube spz. | Bolt | M16x200xb100-8.8 |
| 4 | 301 4539 | 10 | Sechskantschraube spezial | Bolt | M20x1,5x190ls164xb23-10.9 |
| 5 | 301 4540 | 1 | Sechskantschraube spz. | Bolt | M20x1,5x200-10.9 |
| 6 | 303 0338 | 6 | Nutmutter | Grooved nut | M30x1,5 |
| 7 | 303 0375 | 2 | Nutmutter | Grooved nut | M95x2-KM19 42CrMo4V |
| 8 | 303 0976 | 2 | Sechskantmutter | Nut | M16 DIN934-8 |
| 9 | 303 0977 | 12 | Sechskantmutter | Nut | M20x1,5 DIN934-10 |
| 10 | 305 6283 | 4 | Scheibe | Washer | B28 DIN125 |
| 11 | 305 9887 | 4 | Federring | Spring ring | 16 DIN127 |
| 12 | 305 9888 | 23 | Federring | Spring ring | 20 DIN127-A |
| 13 | 309 6072 | 5 | Spannhülse | Expansion bush | 8x40-DIN1481 Zn |
| 14 | 313 5565 | 3 | Bolzen | Pin | D50/140x224 D35/M30x1,5 VO8 |
| 15 | 313 8053 | 1 | Bolzen mit Verdrehsicherung | Pin with stop | UB D25/62x57/70 |
| 16 | 317 2000 | 6 | Buchse | Bush | D45/D35x21 |
| 17 | 317 2025 | 2 | Einspannbuchse mit Preßsitz | Expansion bush | EG50/55x30 |
| 18 | 317 3345 | 1 | Einspannbuchse mit Preßsitz | Expansion bush | EG25/29x25 |
| 19 | 317 3337 | 2 | Einspannbuchse | Expansion bush | EG28/32x15 Preßsitz |
| 20 | 317 3417 | 2 | Einspannbuchse mit Preßsitz | Expansion bush | EG30/38x25 |
| 21 | 317 6801 | 1 | Röhrchen | Tube | 26,9/16,9x26 |
| 22 | 317 6864 | 1 | Röhrchen | Tube | 26,9/17,9x143+-0,5 |
| 23 | 321 7204 | 1 | Halter | Holder | Vari-Opal 8 RE t=5 |
| 24 | 321 7205 | 1 | Halter | Holder | Vari-Opal 8 LI t=5 |
| 25 | 402 1283 | 1 | Lagerrohr EurOpal 8 | Bearing tube | D60/M95/113x240 |
| 26 | 402 1661 | 1 | Schwinge | Rocker arm | D113,5x138 VO 8 |



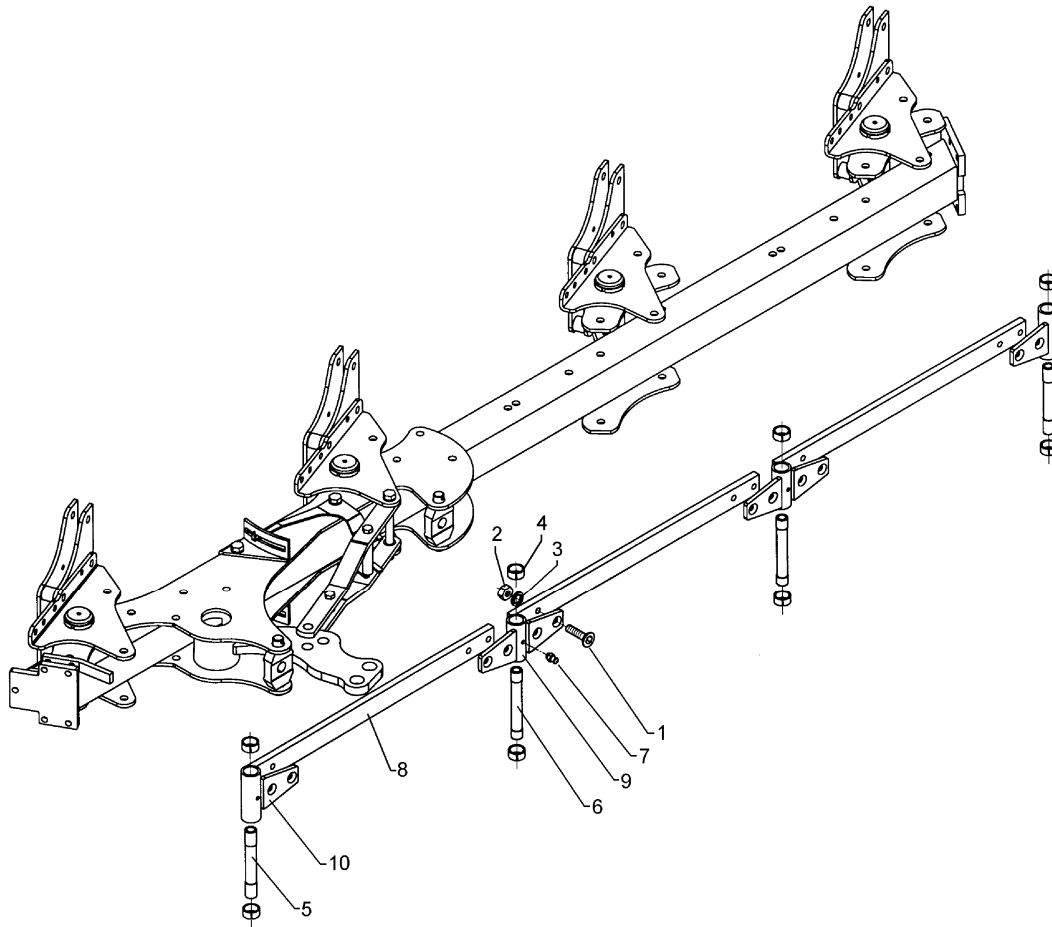
08.04

| Pos. | Art.-Nr. | Stk. | Artikeltext / Description | Abmessung | |
|------|----------|------|---------------------------|---------------|------------------------|
| 27 | 402 1710 | 2 | Kreuzgelenk | Cross union | VO8 80x30x197 D30 |
| 28 | 402 1769 | 2 | Steuerstange | Rod | 60x15x447 VO8-900 |
| 29 | 402 2941 | 2 | Lagerplatte | Bearing plate | D35 VO-8/9 |
| 30 | 402 2966 | 2 | Lagerplatte | Bearing plate | VO-8-900 |
| 31 | 402 8269 | 1 | Grundrahmen EurOpal 8 | Basic frame | 140-3-90 |
| 32 | 402 8301 | 1 | Anschlag, gebogen | Stop | 30x15x200 2xM16-60 VO8 |
| 33 | 323 8071 | 12 | Schutzkappe | Cap | GPN 300V19 - D20 |



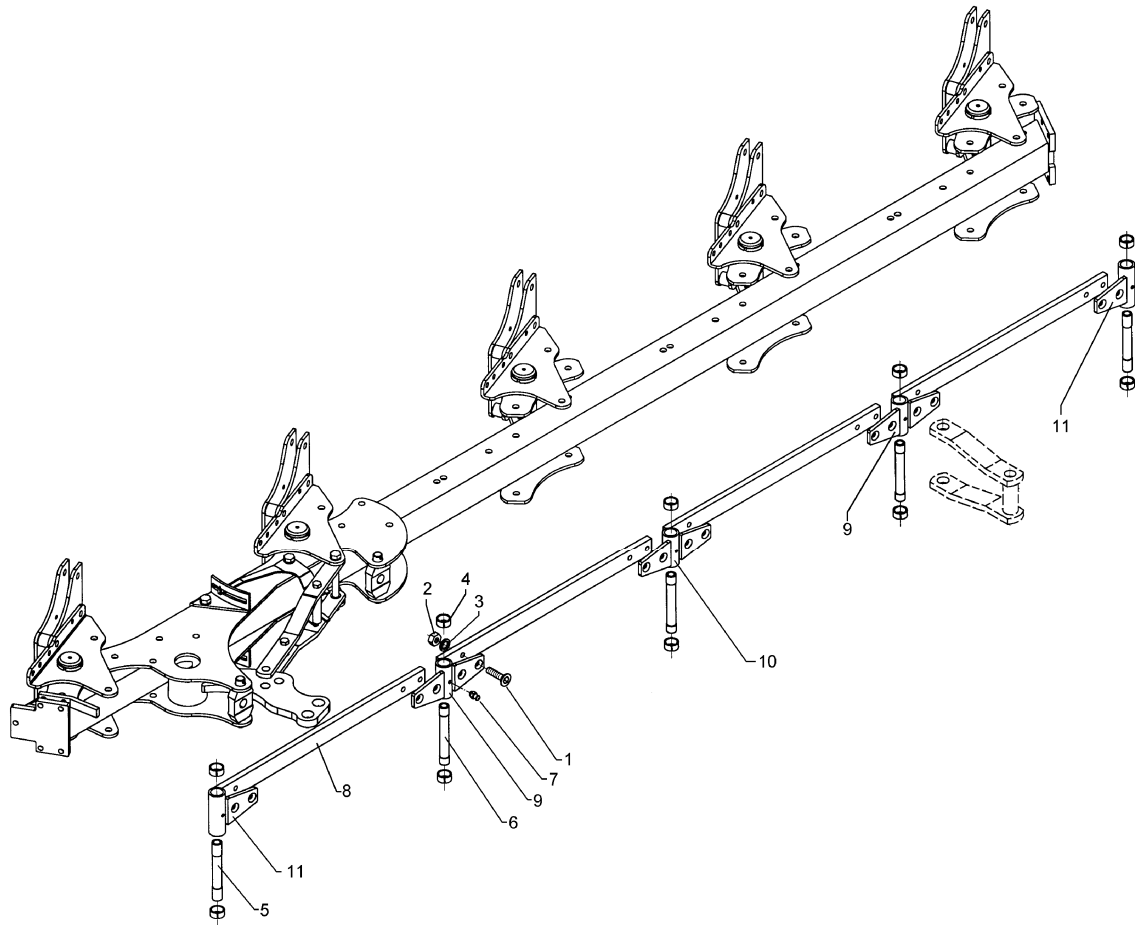
08.04

| Pos. | Art.-Nr. | Stk. | Artikeltext / Description | Abmessung | |
|------|----------|------|-----------------------------|------------------|----------------------|
| 1 | 301 6144 | 8 | Senkschraube spz. | Countersunk bolt | M16x50-10.9 |
| 2 | 303 0976 | 8 | Sechskantmutter | Nut | M16 DIN934-8 |
| 3 | 305 9887 | 8 | Federring | Spring ring | 16 DIN127 |
| 4 | 317 3417 | 6 | Einspannbuchse mit Preßsitz | Expansion bush | EG30/38x25 |
| 5 | 317 7205 | 1 | Hülse | Bushing | D30/20x174-2xL30 |
| 6 | 317 7206 | 2 | Hülse | Bushing | D30/20x174-2xL16/D28 |
| 7 | 323 6348 | 3 | Schmiernippel | Grease nipple | AM10x1 DIN71412 |
| 8 | 402 2320 | 2 | Stange | Rod | 60x20x930 |
| 9 | 402 2615 | 2 | Lagerung | Bearing | D38x143-4xD16 VO 8 |
| 10 | 402 2617 | 1 | Lagerung | Bearing | D38x173-2xD16 VO 8 |
| 11 | 402 2606 | 2 | Lagerung | Bearing | D38x139-4xD16 VO 5/6 |



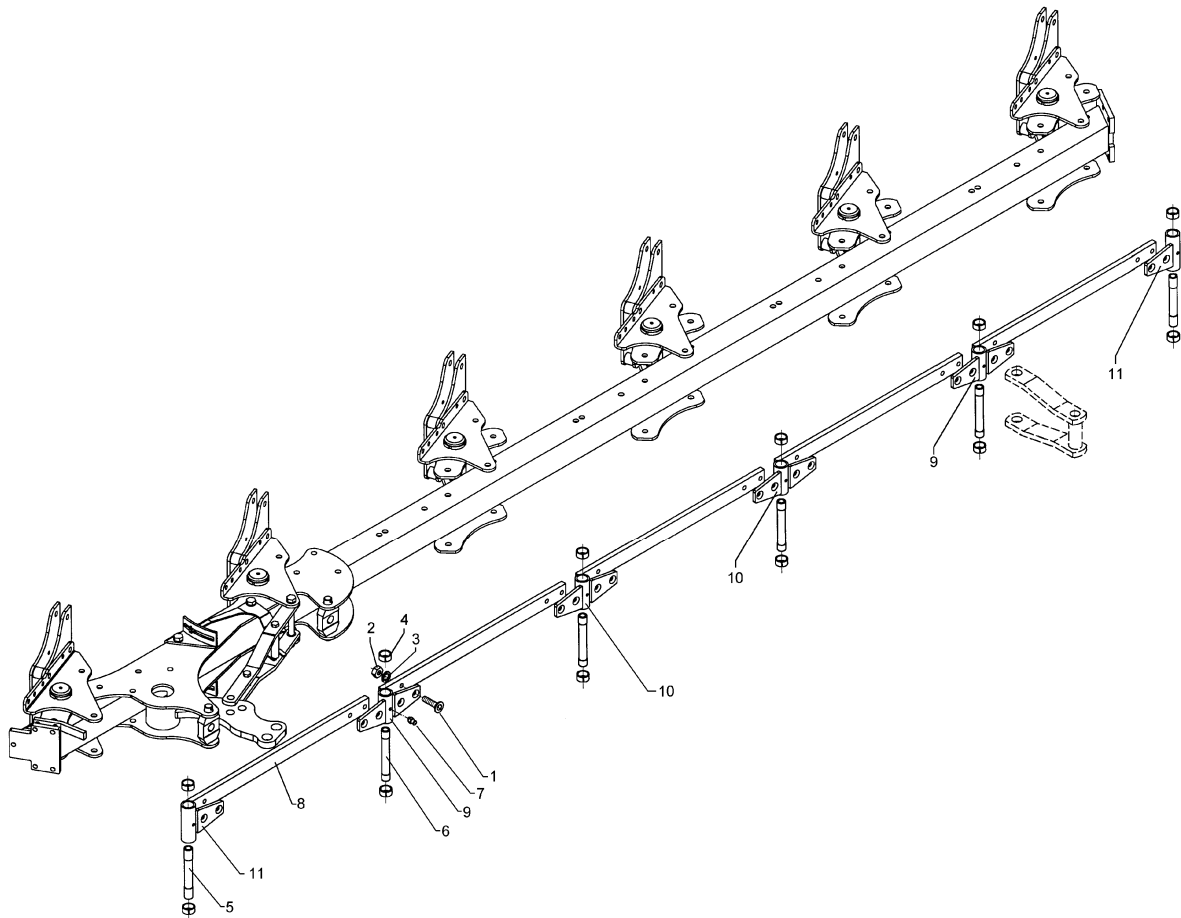
08.04

| Pos. | Art.-Nr. | Stk. | Artikeltext / Description | | Abmessung |
|------|----------|------|-----------------------------|------------------|----------------------|
| 1 | 301 6144 | 12 | Senkschraube spz. | Countersunk bolt | M16x50-10.9 |
| 2 | 303 0976 | 12 | Sechskantmutter | Nut | M16 DIN934-8 |
| 3 | 305 9887 | 12 | Federring | Spring ring | 16 DIN127 |
| 4 | 317 3417 | 8 | Einspannbuchse mit Preßsitz | Expansion bush | EG30/38x25 |
| 5 | 317 7205 | 2 | Hülse | Bushing | D30/20x174-2xL30 |
| 6 | 317 7206 | 2 | Hülse | Bushing | D30/20x174-2xL16/D28 |
| 7 | 323 6348 | 2 | Schmiernippel | Grease nipple | AM10x1 DIN71412 |
| 8 | 323 6349 | 2 | Schmiernippel | Grease nipple | CM10x1 DIN71412-90° |
| 9 | 402 2320 | 3 | Stange | Rod | 60x20x930 |
| 10 | 402 2615 | 2 | Lagerung | Bearing | D38x143-4xD16 VO 8 |
| 11 | 402 2617 | 2 | Lagerung | Bearing | D38x173-2xD16 VO 8 |
| 12 | 402 2606 | 2 | Lagerung | Bearing | D38x139-4xD16 VO 5/6 |



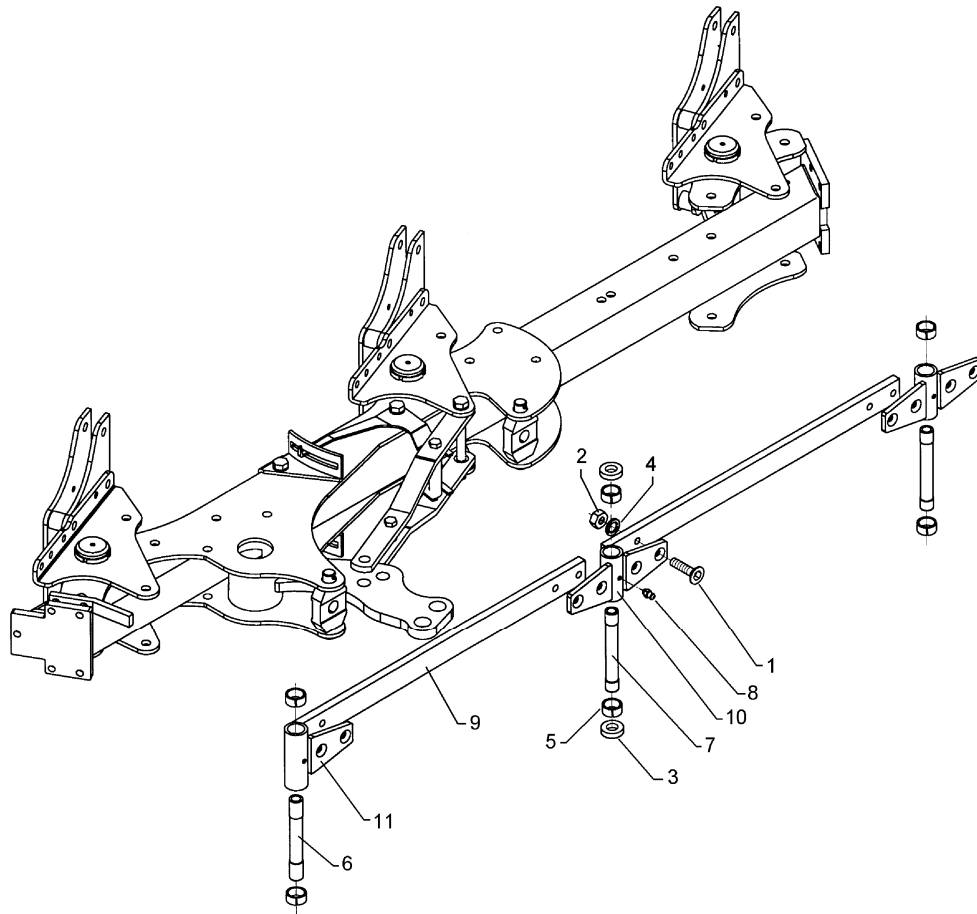
08.04

| Pos. | Art.-Nr. | Stk. | Artikeltext / Description | Abmessung | |
|------|----------|------|-----------------------------|------------------|----------------------|
| 1 | 301 6144 | 16 | Senkschraube spz. | Countersunk bolt | M16x50-10.9 |
| 2 | 303 0976 | 16 | Sechskantmutter | Nut | M16 DIN934-8 |
| 3 | 305 9887 | 16 | Federring | Spring ring | 16 DIN127 |
| 4 | 317 3417 | 10 | Einspannbuchse mit Preßsitz | Expansion bush | EG30/38x25 |
| 5 | 317 7205 | 3 | Hülse | Bushing | D30/20x174-2xL30 |
| 6 | 317 7206 | 2 | Hülse | Bushing | D30/20x174-2xL16/D28 |
| 7 | 323 6348 | 5 | Schmiernippel | Grease nipple | AM10x1 DIN71412 |
| 8 | 402 2320 | 4 | Stange | Rod | 60x20x930 |
| 9 | 402 2615 | 2 | Lagerung | Bearing | D38x143-4xD16 VO 8 |
| 10 | 402 2616 | 1 | Lagerung | Bearing | D38x173-4xD16 VO 8 |
| 11 | 402 2617 | 2 | Lagerung | Bearing | D38x173-2xD16 VO 8 |
| 12 | 402 2606 | 2 | Lagerung | Bearing | D38x139-4xD16 VO 5/6 |



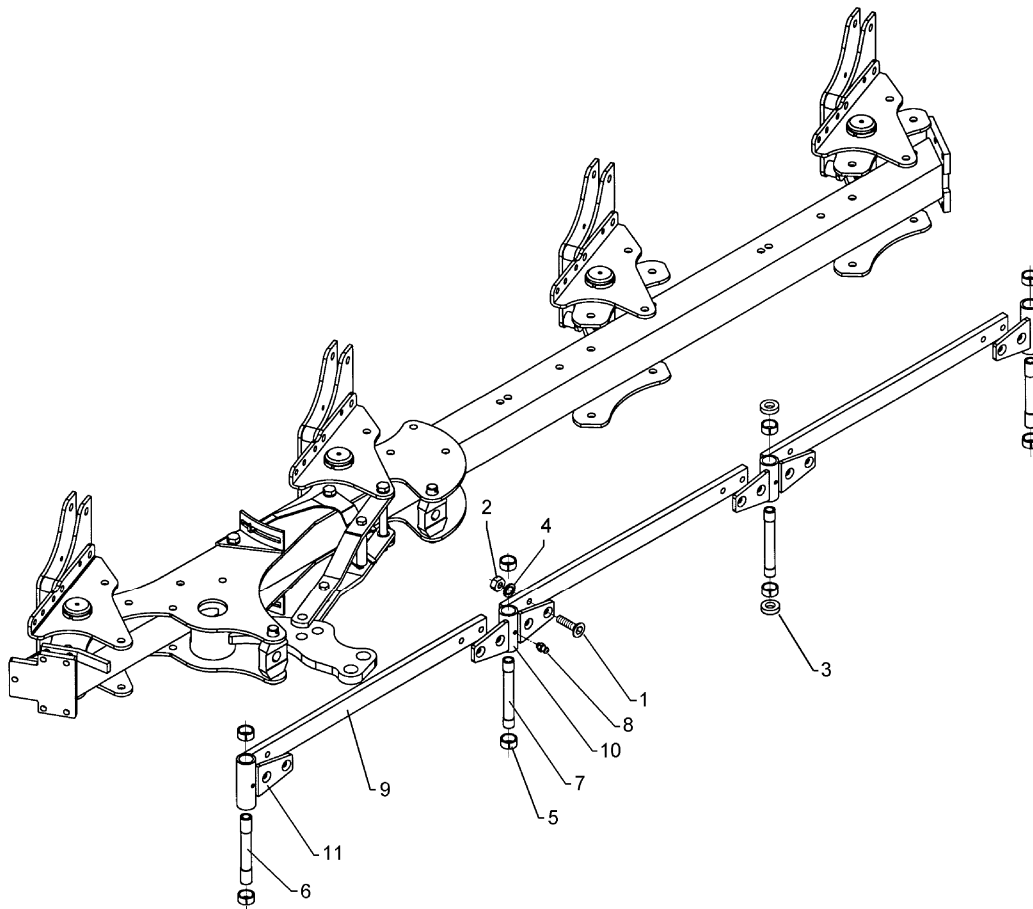
08.04

| Pos. | Art.-Nr. | Stk. | Artikeltext / Description | Abmessung | |
|------|----------|------|-----------------------------|------------------|----------------------|
| 1 | 301 6144 | 16 | Senkschraube spz. | Countersunk bolt | M16x50-10.9 |
| 2 | 303 0976 | 16 | Sechskantmutter | Nut | M16 DIN934-8 |
| 3 | 305 9887 | 16 | Federring | Spring ring | 16 DIN127 |
| 4 | 317 3417 | 10 | Einspannbuchse mit Preßsitz | Expansion bush | EG30/38x25 |
| 5 | 317 7205 | 3 | Hülse | Bushing | D30/20x174-2xL30 |
| 6 | 317 7206 | 2 | Hülse | Bushing | D30/20x174-2xL16/D28 |
| 7 | 323 6348 | 6 | Schmiernippel | Grease nipple | AM10x1 DIN71412 |
| 8 | 402 2320 | 4 | Stange | Rod | 60x20x930 |
| 9 | 402 2615 | 2 | Lagerung | Bearing | D38x143-4xD16 VO 8 |
| 10 | 402 2616 | 1 | Lagerung | Bearing | D38x173-4xD16 VO 8 |
| 11 | 402 2617 | 2 | Lagerung | Bearing | D38x173-2xD16 VO 8 |
| 12 | 402 2606 | 2 | Lagerung | Bearing | D38x139-4xD16 VO 5/6 |



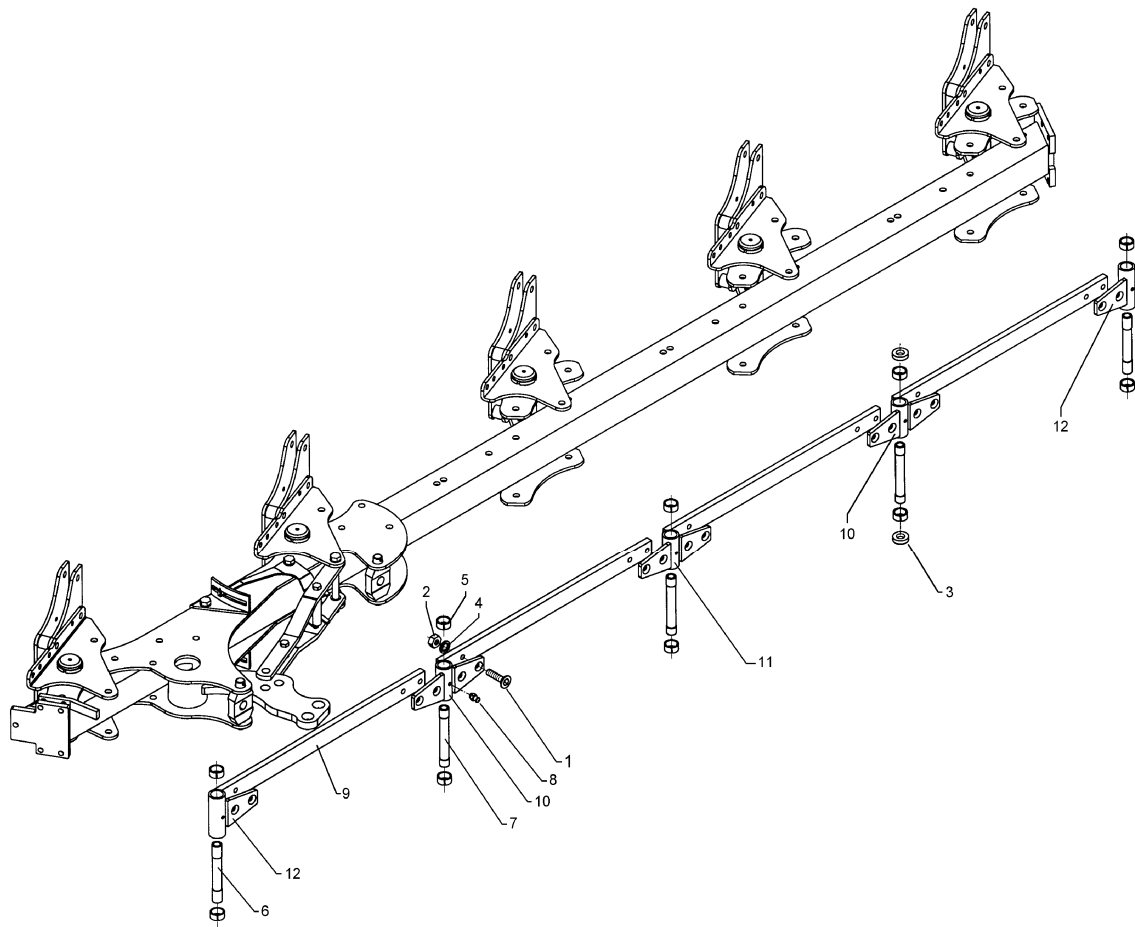
08.04

| Pos. | Art.-Nr. | Stk. | Artikeltext / Description | | Abmessung |
|------|----------|------|-----------------------------|------------------|----------------------|
| 1 | 301 6144 | 8 | Senkschraube spz. | Countersunk bolt | M16x50-10.9 |
| 2 | 303 0976 | 8 | Sechskantmutter | Nut | M16 DIN934-8 |
| 3 | 305 6275 | 2 | Scheibe | Washer | D51/28.5x15 |
| 4 | 305 9887 | 8 | Federring | Spring ring | 16 DIN127 |
| 5 | 317 3417 | 6 | Einspannbuchse mit Preßsitz | Expansion bush | EG30/38x25 |
| 6 | 317 7205 | 1 | Hülse | Bushing | D30/20x174-2xL30 |
| 7 | 317 7206 | 2 | Hülse | Bushing | D30/20x174-2xL16/D28 |
| 8 | 323 6348 | 3 | Schmiernippel | Grease nipple | AM10x1 DIN71412 |
| 9 | 402 2320 | 2 | Stange | Rod | 60x20x930 |
| 10 | 402 2615 | 2 | Lagerung | Bearing | D38x143-4xD16 VO 8 |
| 11 | 402 2617 | 1 | Lagerung | Bearing | D38x173-2xD16 VO 8 |
| 12 | 402 2606 | 2 | Lagerung | Bearing | D38x139-4xD16 VO 5/6 |



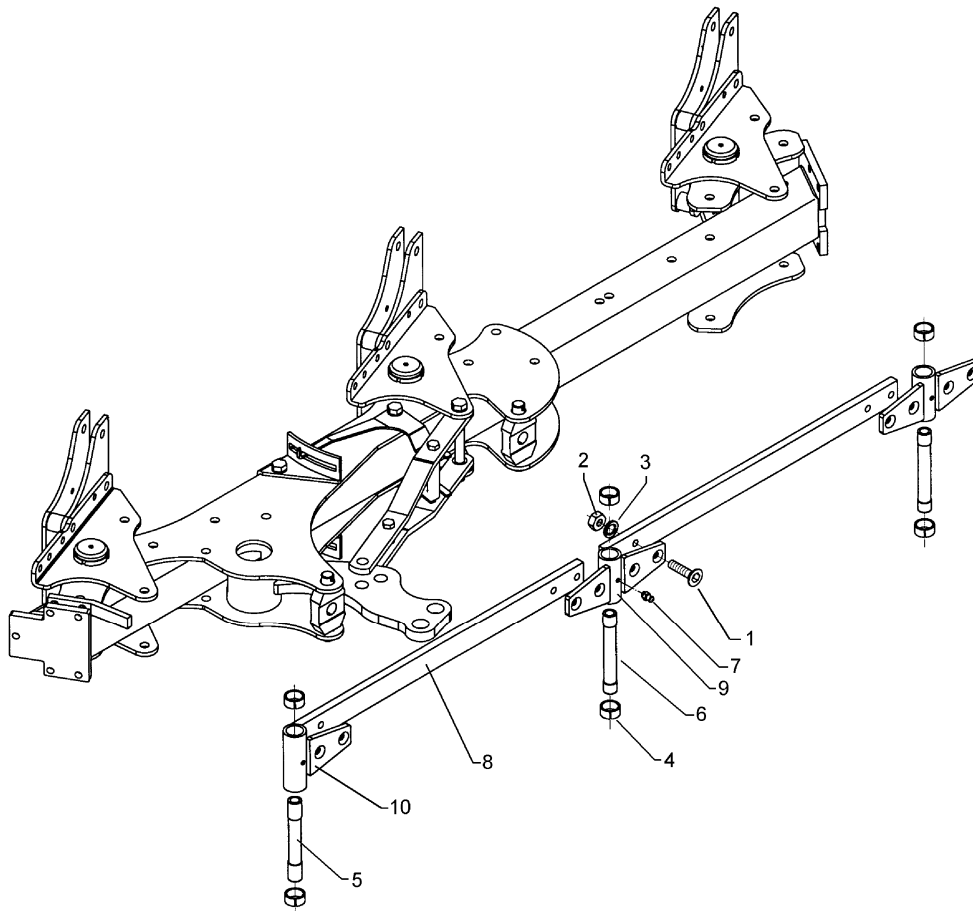
08.04

| Pos. | Art.-Nr. | Stk. | Artikeltext / Description | | Abmessung |
|------|----------|------|-----------------------------|------------------|----------------------|
| 1 | 301 6144 | 12 | Senkschraube spz. | Countersunk bolt | M16x50-10.9 |
| 2 | 303 0976 | 12 | Sechskantmutter | Nut | M16 DIN934-8 |
| 3 | 305 6275 | 2 | Scheibe | Washer | D51/28.5x15 |
| 4 | 305 9887 | 12 | Federring | Spring ring | 16 DIN127 |
| 5 | 317 3417 | 8 | Einspannbuchse mit Preßsitz | Expansion bush | EG30/38x25 |
| 6 | 317 7205 | 2 | Hülse | Bushing | D30/20x174-2xL30 |
| 7 | 317 7206 | 2 | Hülse | Bushing | D30/20x174-2xL16/D28 |
| 8 | 323 6348 | 4 | Schmiernippel | Grease nipple | AM10x1 DIN71412 |
| 9 | 402 2320 | 3 | Stange | Rod | 60x20x930 |
| 10 | 402 2606 | 2 | Lagerung | Bearing | D38x139-4xD16 VO 5/6 |
| 11 | 402 2615 | 2 | Lagerung | Bearing | D38x143-4xD16 VO 8 |
| 12 | 402 2617 | 2 | Lagerung | Bearing | D38x173-2xD16 VO 8 |



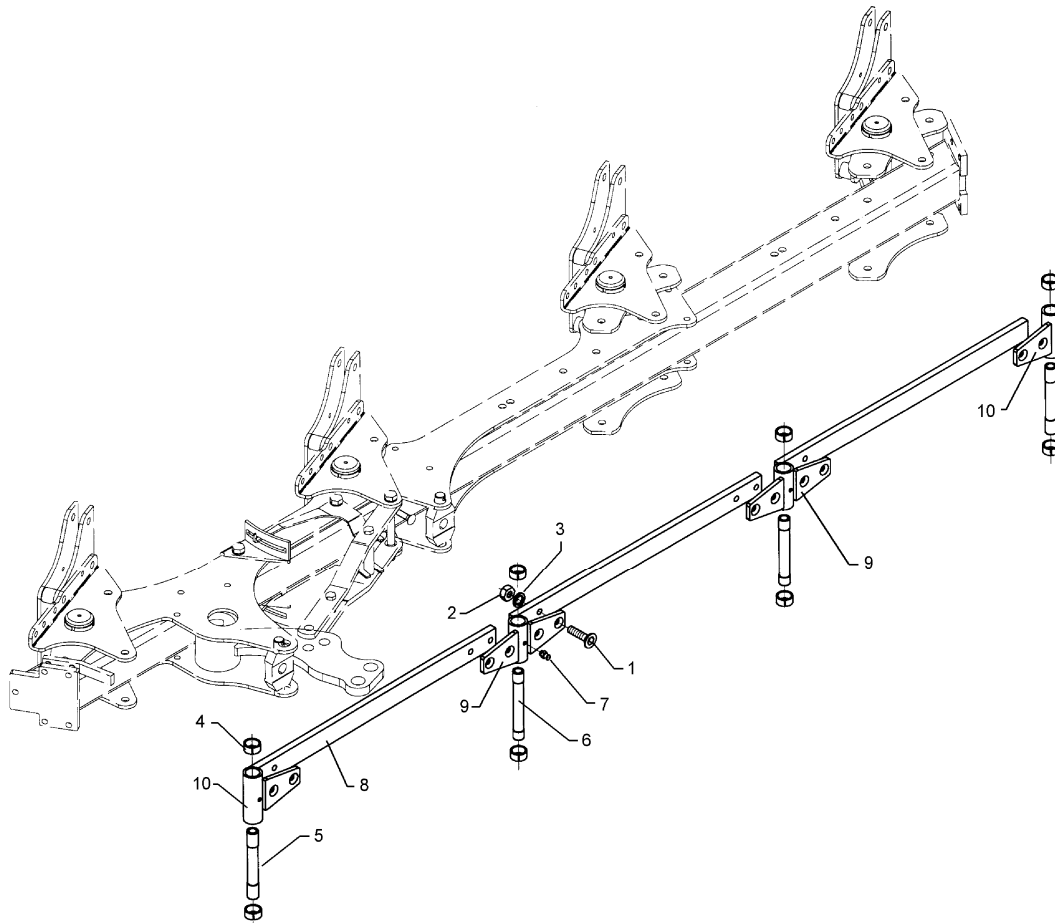
08.04

| Pos. | Art.-Nr. | Stk. | Artikeltext / Description | Abmessung | |
|------|----------|------|-----------------------------|------------------|----------------------|
| 1 | 301 6144 | 16 | Senkschraube spz. | Countersunk bolt | M16x50-10.9 |
| 2 | 303 0976 | 16 | Sechskantmutter | Nut | M16 DIN934-8 |
| 3 | 305 6275 | 2 | Scheibe | Washer | D51/28.5x15 |
| 4 | 305 9887 | 16 | Federring | Spring ring | 16 DIN127 |
| 5 | 317 3417 | 10 | Einspannbuchse mit Preßsitz | Expansion bush | EG30/38x25 |
| 6 | 317 7205 | 3 | Hülse | Bushing | D30/20x174-2xL30 |
| 7 | 317 7206 | 2 | Hülse | Bushing | D30/20x174-2xL16/D28 |
| 8 | 323 6348 | 5 | Schmiernippel | Grease nipple | AM10x1 DIN71412 |
| 9 | 402 2320 | 4 | Stange | Rod | 60x20x930 |
| 10 | 402 2615 | 2 | Lagerung | Bearing | D38x143-4xD16 VO 8 |
| 11 | 402 2616 | 1 | Lagerung | Bearing | D38x173-4xD16 VO 8 |
| 12 | 402 2617 | 2 | Lagerung | Bearing | D38x173-2xD16 VO 8 |
| 13 | 402 2606 | 2 | Lagerung | Bearing | D38x139-4xD16 VO 5/6 |



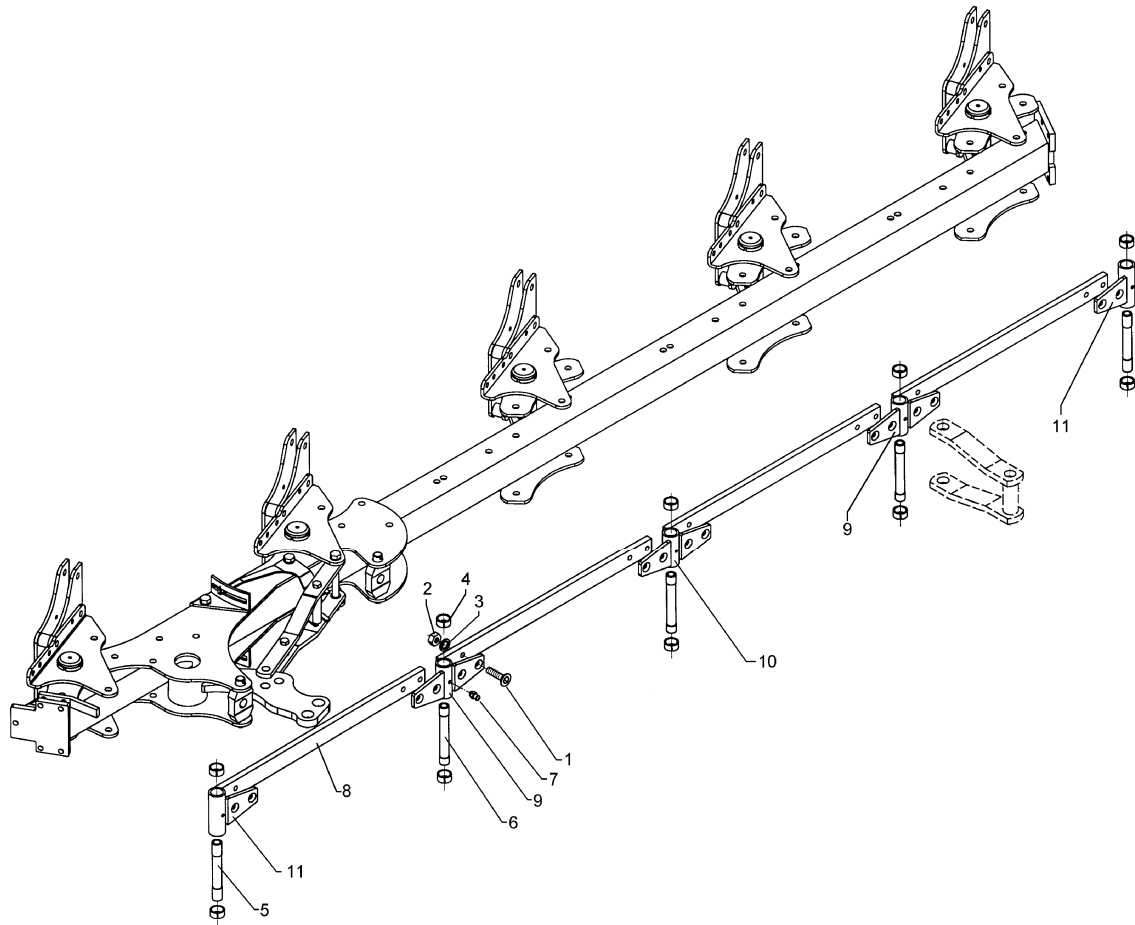
08.04

| Pos. | Art.-Nr. | Stk. | Artikeltext / Description | | Abmessung |
|------|----------|------|-----------------------------|------------------|----------------------|
| 1 | 301 6144 | 8 | Senkschraube spz. | Countersunk bolt | M16x50-10.9 |
| 2 | 303 0976 | 8 | Sechskantmutter | Nut | M16 DIN934-8 |
| 3 | 305 9887 | 8 | Federring | Spring ring | 16 DIN127 |
| 4 | 317 3417 | 6 | Einspannbuchse mit Preßsitz | Expansion bush | EG30/38x25 |
| 5 | 317 7205 | 1 | Hülse | Bushing | D30/20x174-2xL30 |
| 6 | 317 7206 | 2 | Hülse | Bushing | D30/20x174-2xL16/D28 |
| 7 | 323 6348 | 3 | Schmiernippel | Grease nipple | AM10x1 DIN71412 |
| 8 | 402 2315 | 2 | Stange | Rod | 60x20x830 |
| 9 | 402 2615 | 2 | Lagerung | Bearing | D38x143-4xD16 VO 8 |
| 10 | 402 2617 | 1 | Lagerung | Bearing | D38x173-2xD16 VO 8 |



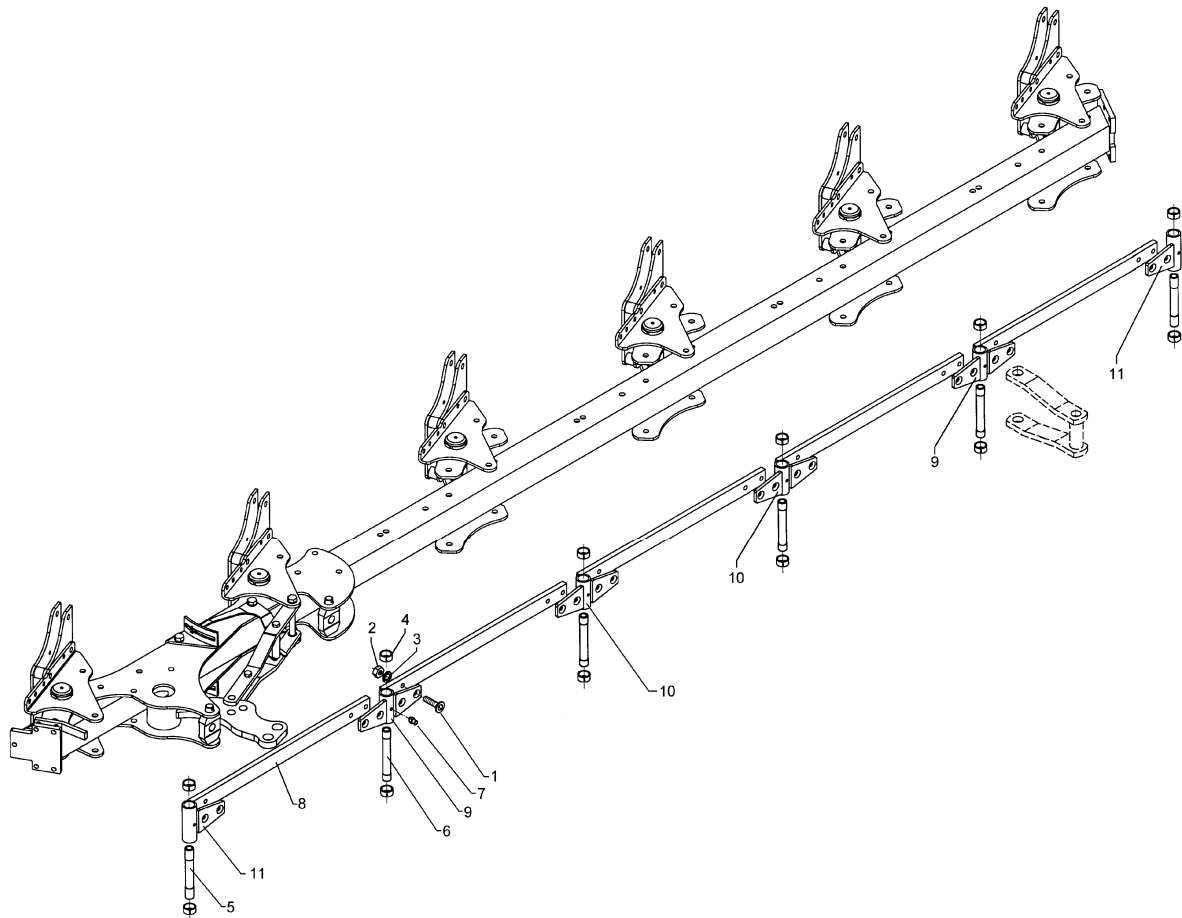
08.04

| Pos. | Art.-Nr. | Stk. | Artikeltext / Description | | Abmessung |
|------|----------|------|-----------------------------|------------------|----------------------|
| 1 | 301 6144 | 12 | Senkschraube spz. | Countersunk bolt | M16x50-10.9 |
| 2 | 303 0976 | 12 | Sechskantmutter | Nut | M16 DIN934-8 |
| 3 | 305 9887 | 12 | Federring | Spring ring | 16 DIN127 |
| 4 | 317 3417 | 8 | Einspannbuchse mit Preßsitz | Expansion bush | EG30/38x25 |
| 5 | 317 7205 | 2 | Hülse | Bushing | D30/20x174-2xL30 |
| 6 | 317 7206 | 2 | Hülse | Bushing | D30/20x174-2xL16/D28 |
| 7 | 323 6348 | 4 | Schmiernippel | Grease nipple | AM10x1 DIN71412 |
| 8 | 402 2315 | 3 | Stange | Rod | 60x20x830 |
| 9 | 402 2615 | 2 | Lagerung | Bearing | D38x143-4xD16 VO 8 |
| 10 | 402 2617 | 2 | Lagerung | Bearing | D38x173-2xD16 VO 8 |
| 11 | 402 2606 | 2 | Lagerung | Bearing | D38x139-4xD16 VO 5/6 |



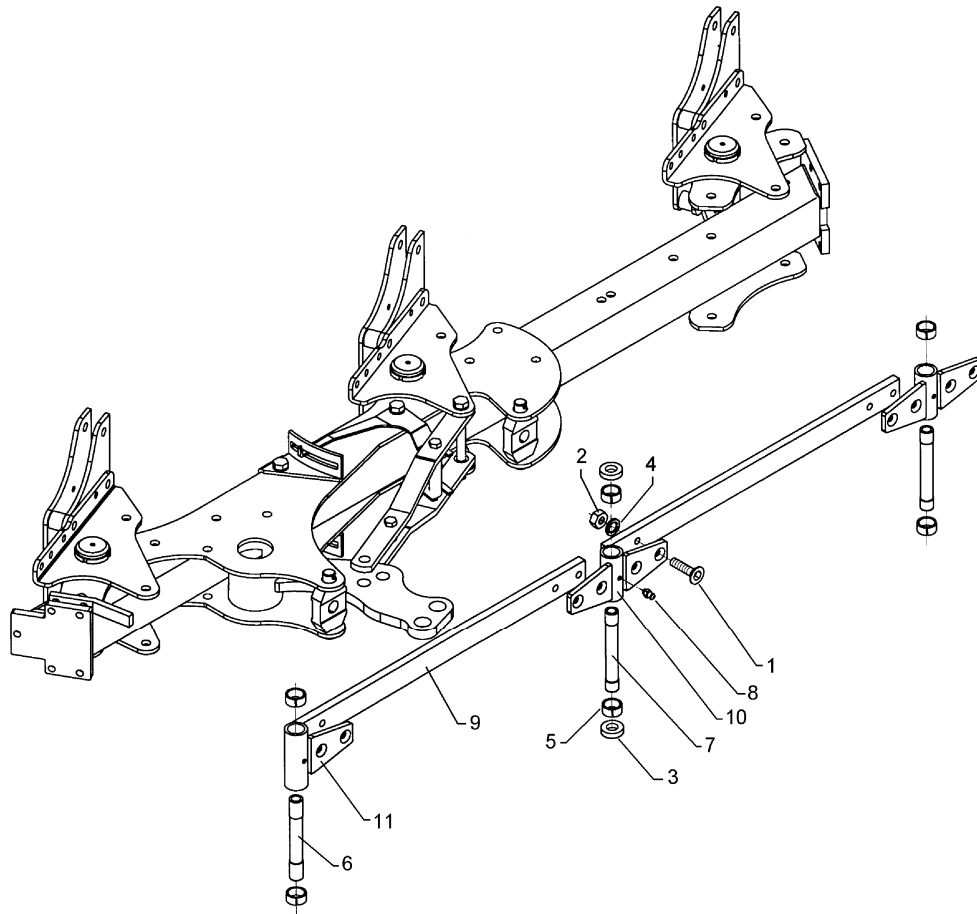
08.04

| Pos. | Art.-Nr. | Stk. | Artikeltext / Description | Abmessung | |
|------|----------|------|-----------------------------|------------------|----------------------|
| 1 | 301 6144 | 16 | Senkschraube spz. | Countersunk bolt | M16x50-10.9 |
| 2 | 303 0976 | 16 | Sechskantmutter | Nut | M16 DIN934-8 |
| 3 | 305 9887 | 16 | Federring | Spring ring | 16 DIN127 |
| 4 | 317 3417 | 10 | Einspannbuchse mit Preßsitz | Expansion bush | EG30/38x25 |
| 5 | 317 7205 | 3 | Hülse | Bushing | D30/20x174-2xL30 |
| 6 | 317 7206 | 2 | Hülse | Bushing | D30/20x174-2xL16/D28 |
| 7 | 323 6348 | 5 | Schmiernippel | Grease nipple | AM10x1 DIN71412 |
| 8 | 402 2315 | 4 | Stange | Rod | 60x20x830 |
| 9 | 402 2615 | 2 | Lagerung | Bearing | D38x143-4xD16 VO 8 |
| 10 | 402 2616 | 1 | Lagerung | Bearing | D38x173-4xD16 VO 8 |
| 11 | 402 2617 | 2 | Lagerung | Bearing | D38x173-2xD16 VO 8 |
| 12 | 402 2606 | 2 | Lagerung | Bearing | D38x139-4xD16 VO 5/6 |



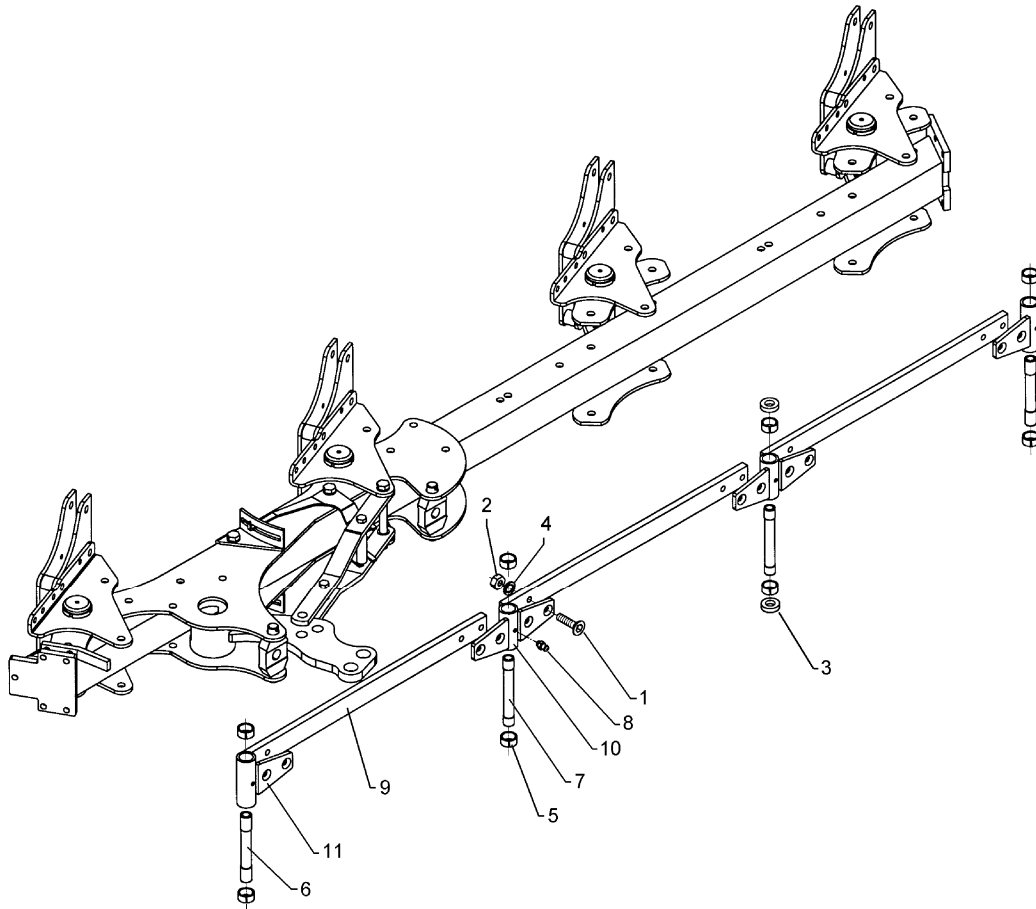
08.04

| Pos. | Art.-Nr. | Stk. | Artikeltext / Description | Abmessung | |
|------|----------|------|-----------------------------|------------------|----------------------|
| 1 | 301 6144 | 16 | Senkschraube spz. | Countersunk bolt | M16x50-10.9 |
| 2 | 303 0976 | 16 | Sechskantmutter | Nut | M16 DIN934-8 |
| 3 | 305 9887 | 16 | Federring | Spring ring | 16 DIN127 |
| 4 | 317 3417 | 10 | Einspannbuchse mit Preßsitz | Expansion bush | EG30/38x25 |
| 5 | 317 7205 | 3 | Hülse | Bushing | D30/20x174-2xL30 |
| 6 | 317 7206 | 2 | Hülse | Bushing | D30/20x174-2xL16/D28 |
| 7 | 323 6348 | 6 | Schmiernippel | Grease nipple | AM10x1 DIN71412 |
| 8 | 402 2315 | 4 | Stange | Rod | 60x20x830 |
| 9 | 402 2615 | 2 | Lagerung | Bearing | D38x143-4xD16 VO 8 |
| 10 | 402 2616 | 1 | Lagerung | Bearing | D38x173-4xD16 VO 8 |
| 11 | 402 2617 | 2 | Lagerung | Bearing | D38x173-2xD16 VO 8 |
| 12 | 402 2606 | 2 | Lagerung | Bearing | D38x139-4xD16 VO 5/6 |



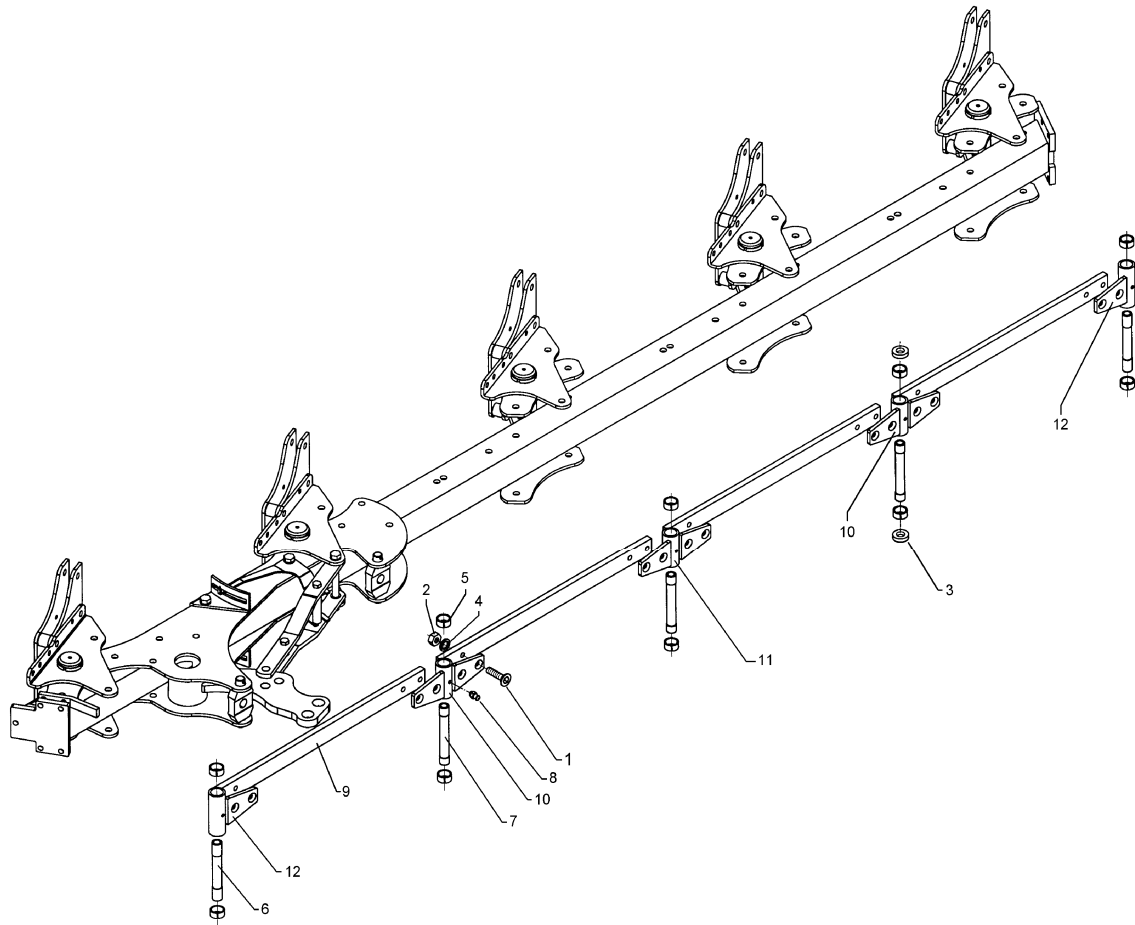
08.04

| Pos. | Art.-Nr. | Stk. | Artikeltext / Description | | Abmessung |
|------|----------|------|-----------------------------|------------------|----------------------|
| 1 | 301 6144 | 8 | Senkschraube spz. | Countersunk bolt | M16x50-10.9 |
| 2 | 303 0976 | 8 | Sechskantmutter | Nut | M16 DIN934-8 |
| 3 | 305 6275 | 2 | Scheibe | Washer | D51/28.5x15 |
| 4 | 305 9887 | 8 | Federring | Spring ring | 16 DIN127 |
| 5 | 317 3417 | 6 | Einspannbuchse mit Preßsitz | Expansion bush | EG30/38x25 |
| 6 | 317 7205 | 1 | Hülse | Bushing | D30/20x174-2xL30 |
| 7 | 317 7206 | 2 | Hülse | Bushing | D30/20x174-2xL16/D28 |
| 8 | 323 6348 | 3 | Schmiernippel | Grease nipple | AM10x1 DIN71412 |
| 9 | 402 2315 | 2 | Stange | Rod | 60x20x830 |
| 10 | 402 2606 | 2 | Lagerung | Bearing | D38x139-4xD16 VO 5/6 |
| 11 | 402 2617 | 1 | Lagerung | Bearing | D38x173-2xD16 VO 8 |



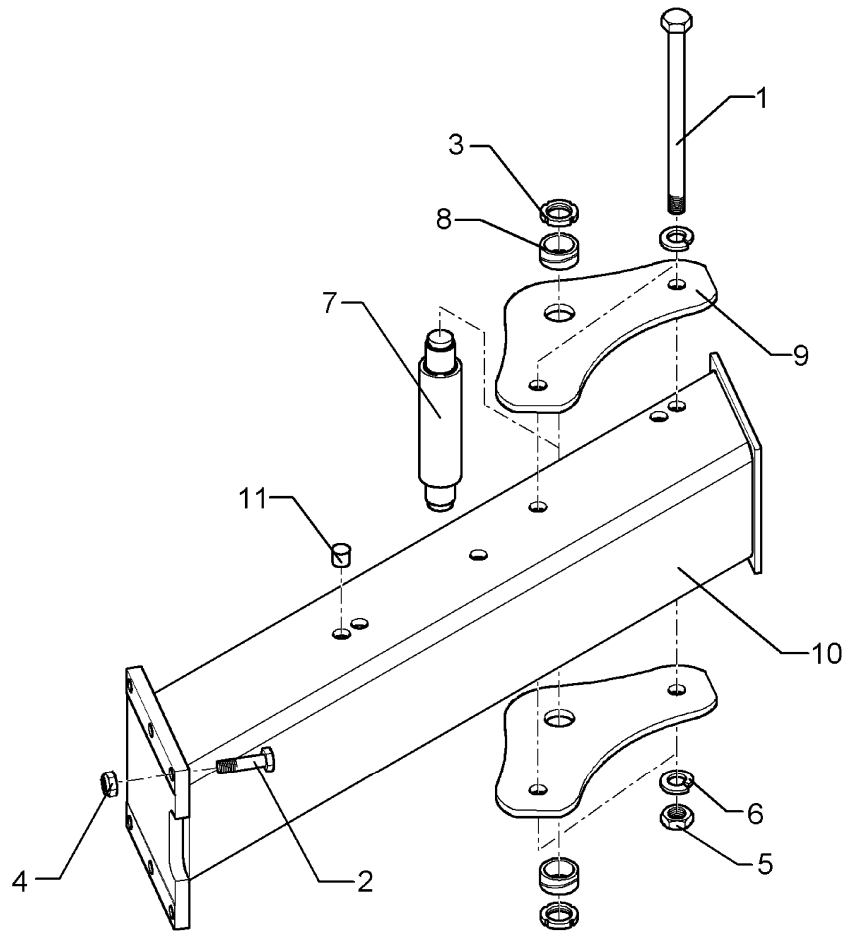
08.04

| Pos. | Art.-Nr. | Stk. | Artikeltext / Description | | Abmessung |
|------|----------|------|-----------------------------|------------------|----------------------|
| 1 | 301 6144 | 12 | Senkschraube spz. | Countersunk bolt | M16x50-10.9 |
| 2 | 303 0976 | 12 | Sechskantmutter | Nut | M16 DIN934-8 |
| 3 | 305 6275 | 2 | Scheibe | Washer | D51/28.5x15 |
| 4 | 305 9887 | 12 | Federring | Spring ring | 16 DIN127 |
| 5 | 317 3417 | 8 | Einspannbuchse mit Preßsitz | Expansion bush | EG30/38x25 |
| 6 | 317 7205 | 2 | Hülse | Bushing | D30/20x174-2xL30 |
| 7 | 317 7206 | 2 | Hülse | Bushing | D30/20x174-2xL16/D28 |
| 8 | 323 6348 | 4 | Schmiernippel | Grease nipple | AM10x1 DIN71412 |
| 9 | 402 2315 | 3 | Stange | Rod | 60x20x830 |
| 10 | 402 2615 | 2 | Lagerung | Bearing | D38x143-4xD16 VO 8 |
| 11 | 402 2617 | 2 | Lagerung | Bearing | D38x173-2xD16 VO 8 |
| 12 | 402 2606 | 2 | Lagerung | Bearing | D38x139-4xD16 VO 5/6 |



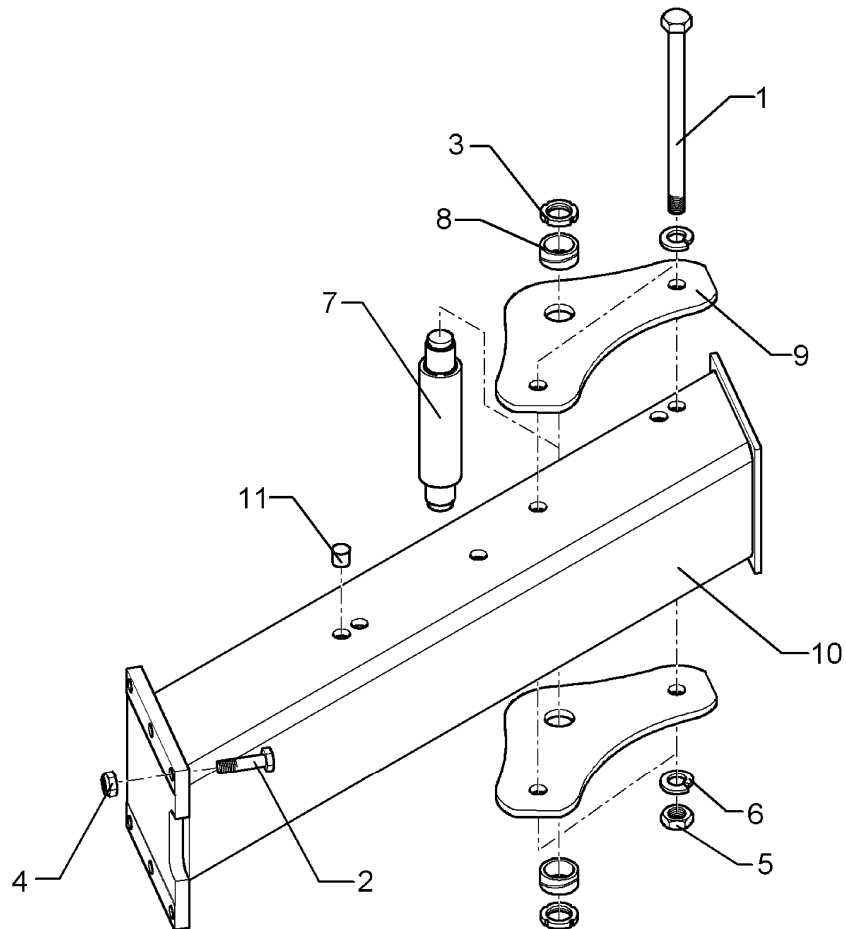
08.04

| Pos. | Art.-Nr. | Stk. | Artikeltext / Description | | Abmessung |
|------|----------|------|-----------------------------|------------------|----------------------|
| 1 | 301 6144 | 16 | Senkschraube spz. | Countersunk bolt | M16x50-10.9 |
| 2 | 303 0976 | 16 | Sechskantmutter | Nut | M16 DIN934-8 |
| 3 | 305 6275 | 2 | Scheibe | Washer | D51/28.5x15 |
| 4 | 305 9887 | 16 | Federring | Spring ring | 16 DIN127 |
| 5 | 317 3417 | 10 | Einspannbuchse mit Preßsitz | Expansion bush | EG30/38x25 |
| 6 | 317 7205 | 3 | Hülse | Bushing | D30/20x174-2xL30 |
| 7 | 317 7206 | 2 | Hülse | Bushing | D30/20x174-2xL16/D28 |
| 8 | 323 6348 | 5 | Schmiernippel | Grease nipple | AM10x1 DIN71412 |
| 9 | 402 2315 | 4 | Stange | Rod | 60x20x830 |
| 10 | 402 2615 | 2 | Lagerung | Bearing | D38x143-4xD16 VO 8 |
| 11 | 402 2616 | 1 | Lagerung | Bearing | D38x173-4xD16 VO 8 |
| 12 | 402 2617 | 2 | Lagerung | Bearing | D38x173-2xD16 VO 8 |



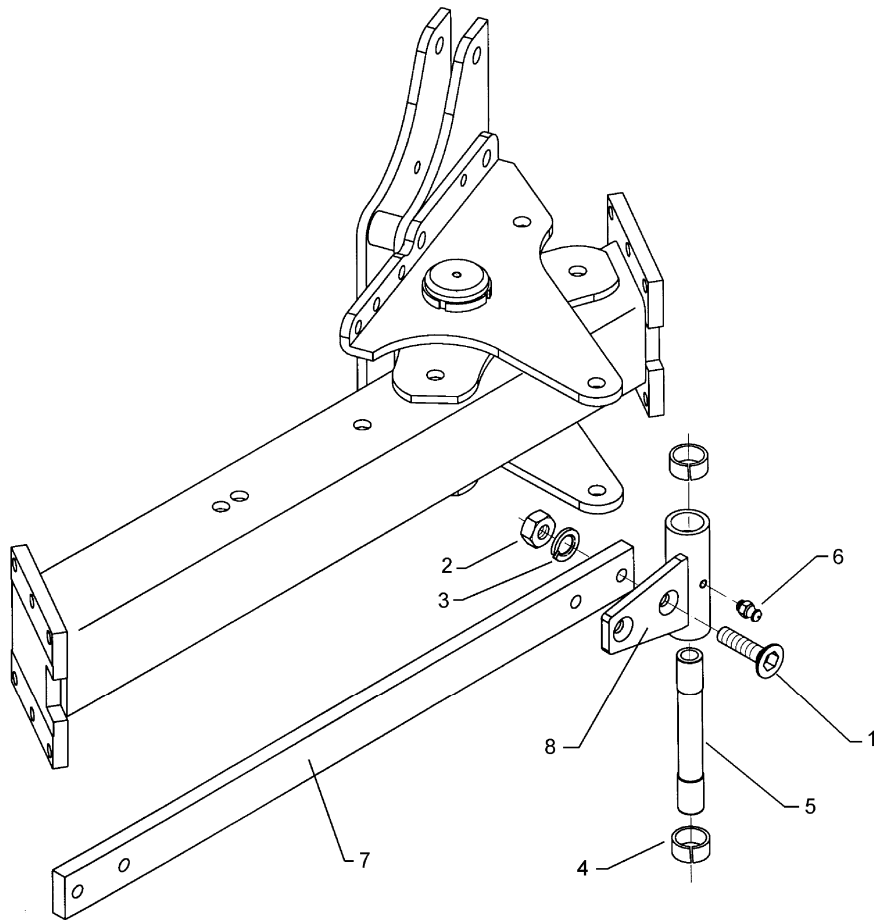
08.04

| Pos. | Art.-Nr. | Stk. | Artikeltext / Description | | Abmessung |
|------|----------|------|---------------------------|-----------------|-----------------------------|
| 1 | 301 4539 | 2 | Sechskantschraube spezial | Bolt | M20x1,5x190ls164xb23-10.9 |
| 2 | 301 5385 | 6 | Sechskantschraube spz. | Bolt | M16x55-10.9 |
| 3 | 303 0338 | 2 | Nutmutter | Grooved nut | M30x1,5 |
| 4 | 303 0935 | 6 | Sicherungsmutter | Selflocking nut | DIN985-NM16-8 Zn |
| 5 | 303 0977 | 2 | Sechskantmutter | Nut | M20x1,5 DIN934-10 |
| 6 | 305 9888 | 4 | Federring | Spring ring | 20 DIN127-A |
| 7 | 313 5565 | 1 | Bolzen | Pin | D50/140x224 D35/M30x1,5 VO8 |
| 8 | 317 2000 | 2 | Buchse | Bush | D45/D35x21 |
| 9 | 402 2941 | 2 | Lagerplatte | Bearing plate | D35 VO-8/9 |
| 10 | 402 8278 | 1 | Anbauteil | Frame extension | EurOpal 8 140-100 |
| 11 | 323 8071 | 8 | Schutzkappe | Cap | GPN 300V19 - D20 |



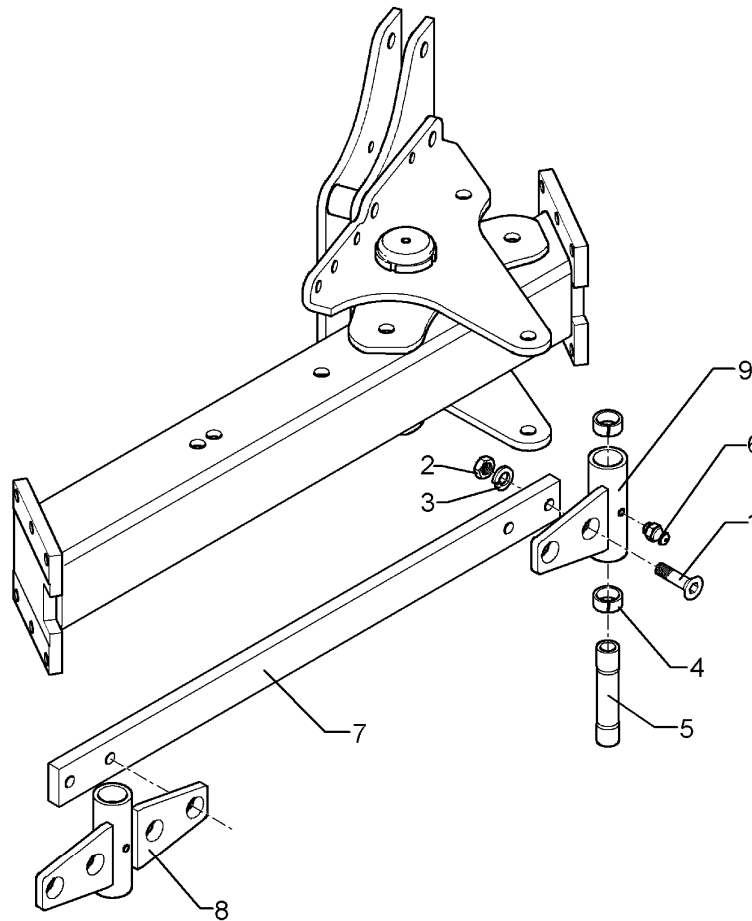
08.04

| Pos. | Art.-Nr. | Stk. | Artikeltext / Description | Abmessung | |
|------|----------|------|---------------------------|-----------------|-----------------------------|
| 1 | 301 4539 | 2 | Sechskantschraube spezial | Bolt | M20x1,5x190ls164xb23-10.9 |
| 2 | 301 5385 | 6 | Sechskantschraube spz. | Bolt | M16x55-10.9 |
| 3 | 303 0338 | 2 | Nutmutter | Grooved nut | M30x1,5 |
| 4 | 303 0935 | 6 | Sicherungsmutter | Selflocking nut | DIN985-NM16-8 Zn |
| 5 | 303 0977 | 2 | Sechskantmutter | Nut | M20x1,5 DIN934-10 |
| 6 | 305 9888 | 4 | Federring | Spring ring | 20 DIN127-A |
| 7 | 313 5565 | 1 | Bolzen | Pin | D50/140x224 D35/M30x1,5 VO8 |
| 8 | 317 2000 | 2 | Buchse | Bush | D45/D35x21 |
| 9 | 402 2941 | 2 | Lagerplatte | Bearing plate | D35 VO-8/9 |
| 10 | 402 8273 | 1 | Anbauteil | Frame extension | EurOpal 8 140-90 |
| 11 | 323 8071 | 8 | Schutzkappe | Cap | GPN 300V19 - D20 |



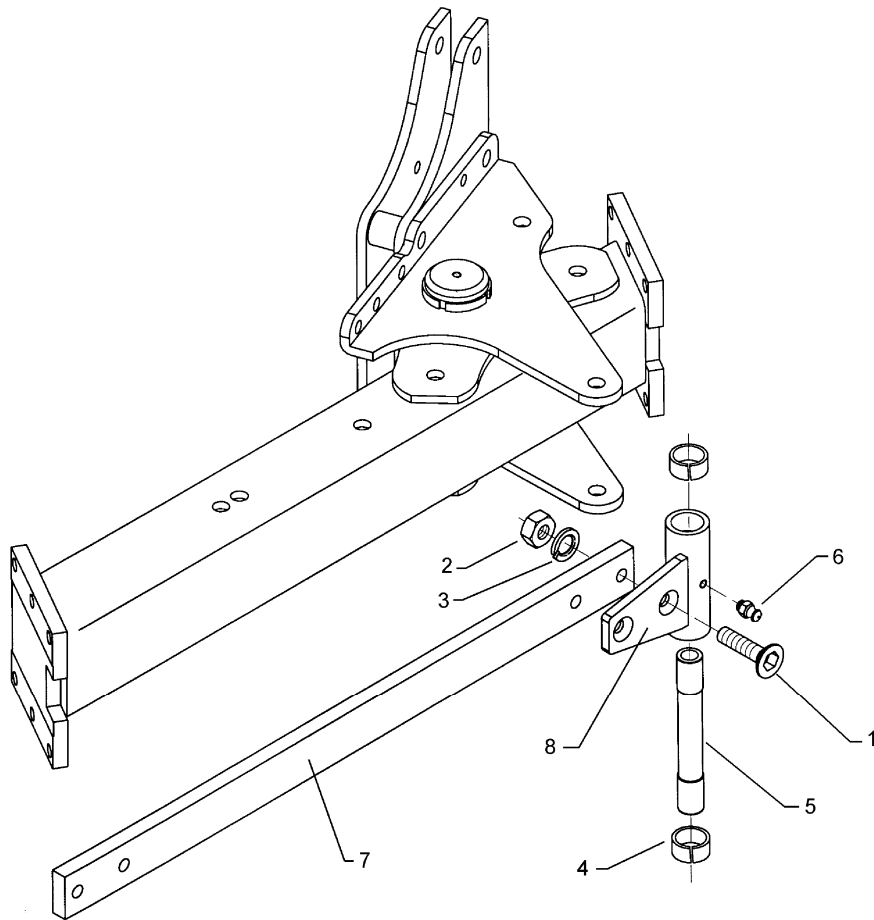
08.04

| Pos. | Art.-Nr. | Stk. | Artikeltext / Description | | Abmessung |
|------|----------|------|-----------------------------|------------------|--------------------|
| 1 | 301 6144 | 4 | Senkschraube spz. | Countersunk bolt | M16x50-10.9 |
| 2 | 303 0976 | 4 | Sechskantmutter | Nut | M16 DIN934-8 |
| 3 | 305 9887 | 4 | Federring | Spring ring | 16 DIN127 |
| 4 | 317 3417 | 2 | Einspannbuchse mit Preßsitz | Expansion bush | EG30/38x25 |
| 5 | 317 7205 | 1 | Hülse | Bushing | D30/20x174-2xL30 |
| 6 | 323 6348 | 1 | Schmiernippel | Grease nipple | AM10x1 DIN71412 |
| 7 | 402 2320 | 1 | Stange | Rod | 60x20x930 |
| 8 | 402 2617 | 1 | Lagerung | Bearing | D38x173-2xD16 VO 8 |



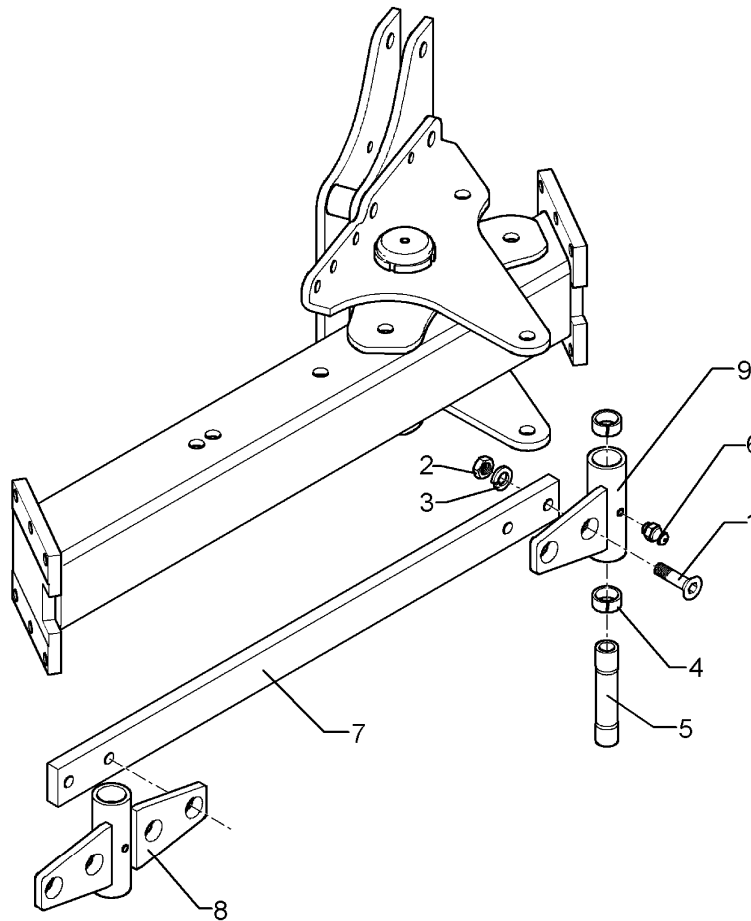
08.04

| Pos. | Art.-Nr. | Stk. | Artikeltext / Description | | Abmessung |
|------|----------|------|-----------------------------|------------------|--------------------|
| 1 | 301 6144 | 4 | Senkschraube spz. | Countersunk bolt | M16x50-10.9 |
| 2 | 303 0976 | 4 | Sechskantmutter | Nut | M16 DIN934-8 |
| 3 | 305 9887 | 4 | Federring | Spring ring | 16 DIN127 |
| 4 | 317 3417 | 2 | Einspannbuchse mit Preßsitz | Expansion bush | EG30/38x25 |
| 5 | 317 7205 | 1 | Hülse | Bushing | D30/20x174-2xL30 |
| 6 | 323 6348 | 1 | Schmiernippel | Grease nipple | AM10x1 DIN71412 |
| 7 | 402 2320 | 1 | Stange | Rod | 60x20x930 |
| 8 | 402 2616 | 1 | Lagerung | Bearing | D38x173-4xD16 VO 8 |
| 9 | 402 2617 | 1 | Lagerung | Bearing | D38x173-2xD16 VO 8 |



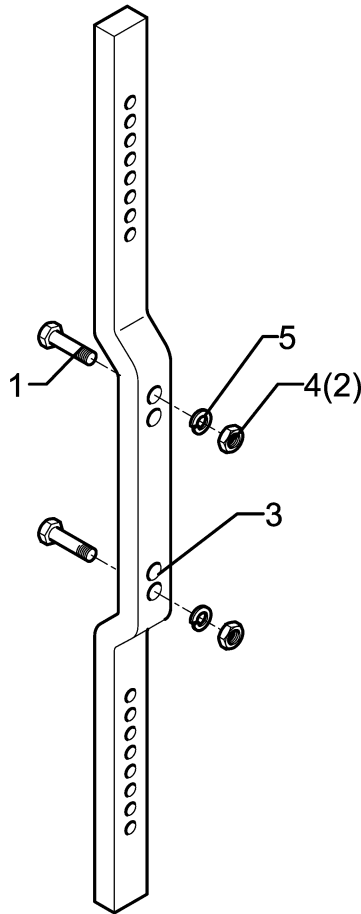
08.04

| Pos. | Art.-Nr. | Stk. | Artikeltext / Description | | Abmessung |
|------|----------|------|-----------------------------|------------------|--------------------|
| 1 | 301 6144 | 4 | Senkschraube spz. | Countersunk bolt | M16x50-10.9 |
| 2 | 303 0976 | 4 | Sechskantmutter | Nut | M16 DIN934-8 |
| 3 | 305 9887 | 4 | Federring | Spring ring | 16 DIN127 |
| 4 | 317 3417 | 2 | Einspannbuchse mit Preßsitz | Expansion bush | EG30/38x25 |
| 5 | 317 7205 | 1 | Hülse | Bushing | D30/20x174-2xL30 |
| 6 | 323 6348 | 1 | Schmiernippel | Grease nipple | AM10x1 DIN71412 |
| 7 | 402 2315 | 1 | Stange | Rod | 60x20x830 |
| 8 | 402 2617 | 1 | Lagerung | Bearing | D38x173-2xD16 VO 8 |



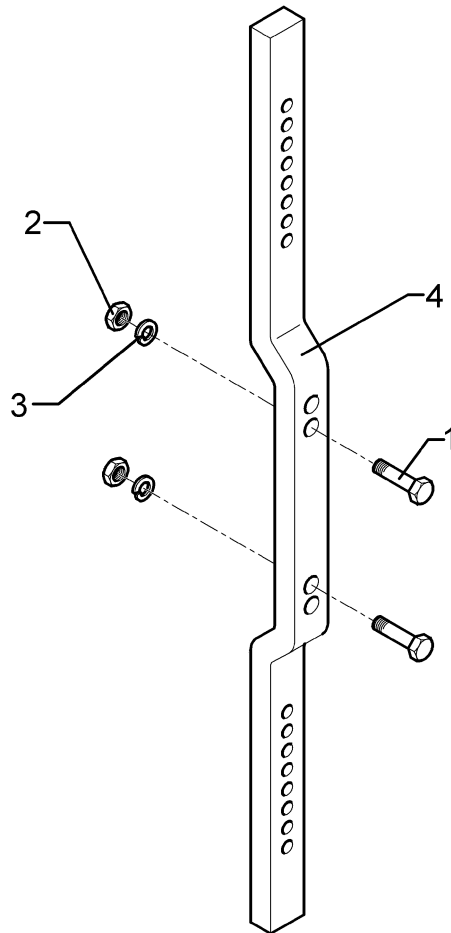
08.04

| Pos. | Art.-Nr. | Stk. | Artikeltext / Description | | Abmessung |
|------|----------|------|-----------------------------|------------------|--------------------|
| 1 | 301 6144 | 4 | Senkschraube spz. | Countersunk bolt | M16x50-10.9 |
| 2 | 303 0976 | 4 | Sechskantmutter | Nut | M16 DIN934-8 |
| 3 | 305 9887 | 4 | Federring | Spring ring | 16 DIN127 |
| 4 | 317 3417 | 2 | Einspannbuchse mit Preßsitz | Expansion bush | EG30/38x25 |
| 5 | 317 7205 | 1 | Hülse | Bushing | D30/20x174-2xL30 |
| 6 | 323 6348 | 1 | Schmiernippel | Grease nipple | AM10x1 DIN71412 |
| 7 | 402 2315 | 1 | Stange | Rod | 60x20x830 |
| 8 | 402 2616 | 1 | Lagerung | Bearing | D38x173-4xD16 VO 8 |
| 9 | 402 2617 | 1 | Lagerung | Bearing | D38x173-2xD16 VO 8 |



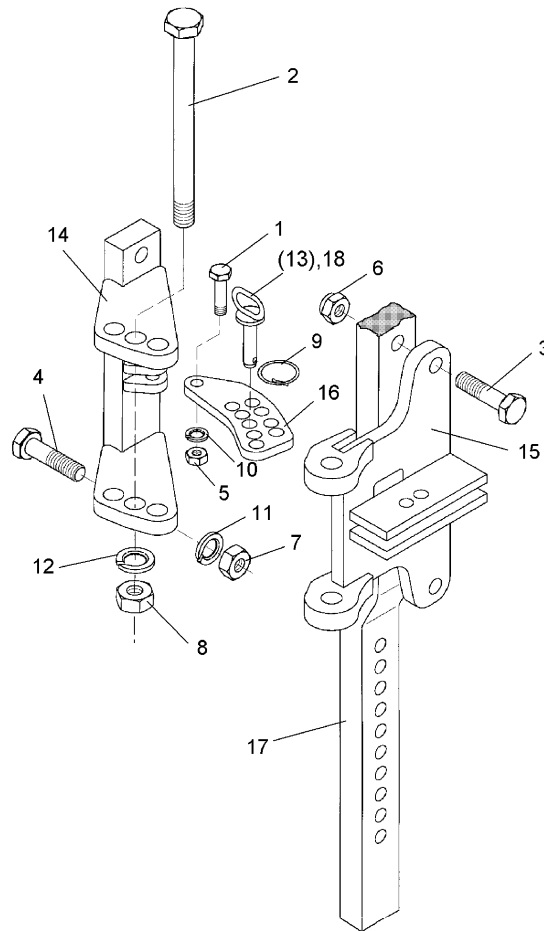
08.04

| Pos. | Art.-Nr. | Stk. | Artikeltext / Description | | Abmessung |
|------|----------|------|---------------------------|-----------------|--------------------|
| 1 | 301 3779 | 2 | Sechskantschraube spz. | Bolt | M16x60-10.9 |
| 2 | 303 0935 | 2 | Sicherungsmutter | Selflocking nut | DIN985-NM16-8 Zn |
| 3 | 463 8641 | 1 | Düngereinlegerhalm | Skim stalk | 50x30x0974-220/260 |
| 4 | 303 0976 | 2 | Sechskantmutter | Nut | M16 DIN934-8 |
| 5 | 305 9887 | 2 | Federring | Spring ring | 16 DIN127 |



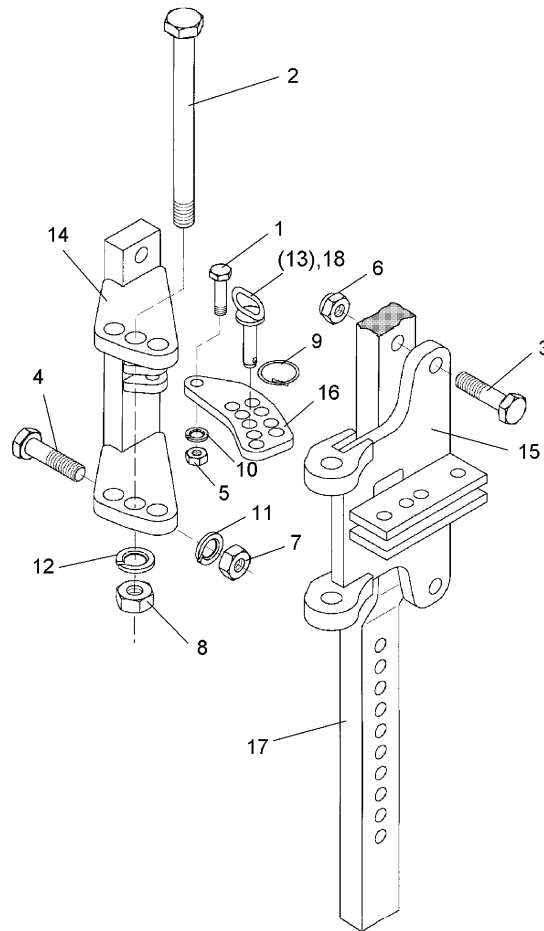
08.04

| Pos. | Art.-Nr. | Stk. | Artikeltext / Description | | Abmessung |
|------|----------|------|---------------------------|-------------|----------------|
| 1 | 301 3779 | 2 | Sechskantschraube spz. | Bolt | M16x60-10.9 |
| 2 | 303 0976 | 2 | Sechskantmutter | Nut | M16 DIN934-8 |
| 3 | 305 9887 | 2 | Federring | Spring ring | 16 DIN127 |
| 4 | 463 8642 | 1 | Düngereinlegerhalm | Skim stalk | 50x30x1124-260 |



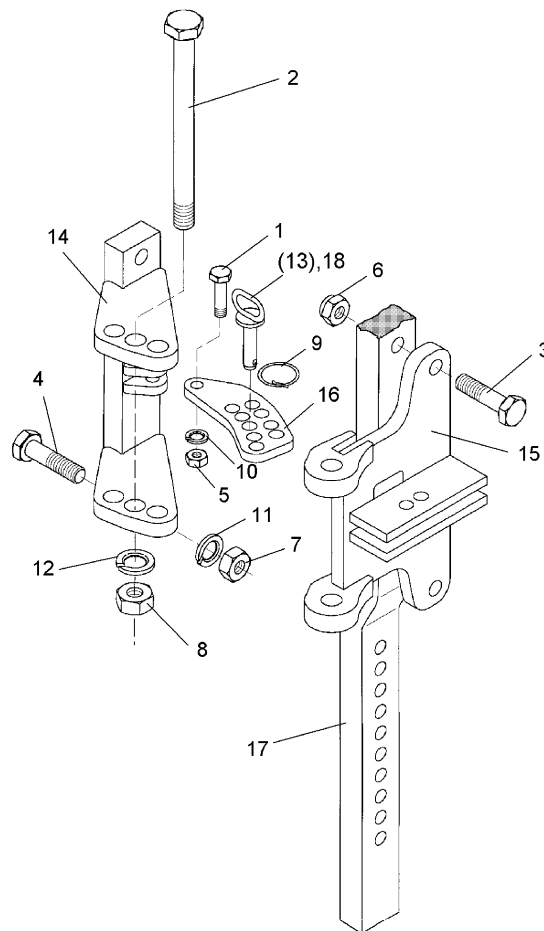
08.04

| Pos. | Art.-Nr. | Stk. | Artikeltext / Description | | Abmessung |
|------|----------|------|----------------------------|-----------------|---------------------------|
| 1 | 301 3366 | 1 | Sechskantschraube spz. | Bolt | M12x45-8.8 |
| 2 | 301 4546 | 1 | Sechskantschraube spezial | Bolt | M20x1,5x240ls214xb23-10.9 |
| 3 | 301 3867 | 2 | Sechskantschraube DIN931-A | Bolt | M16x65-8.8 |
| 4 | 301 5385 | 2 | Sechskantschraube spz. | Bolt | M16x55-10.9 |
| 5 | 303 0972 | 1 | Sechskantmutter | Nut | M12 DIN934-8 |
| 6 | 303 0935 | 2 | Sicherungsmutter | Selflocking nut | DIN985-NM16-8 Zn |
| 7 | 303 0976 | 2 | Sechskantmutter | Nut | M16 DIN934-8 |
| 8 | 303 0977 | 1 | Sechskantmutter | Nut | M20x1,5 DIN934-10 |
| 9 | 305 8551 | 1 | Federsicherung | Securing clip | 41x3 |
| 10 | 305 9885 | 1 | Federring | Spring ring | 12 DIN127 |
| 11 | 305 9887 | 2 | Federring | Spring ring | 16 DIN127 |
| 12 | 305 9888 | 1 | Federring | Spring ring | 20 DIN127-A |
| 13 | 313 8159 | 1 | Bolzen mit Griff | Pin with grip | GB D14x55/69 Zn |
| 14 | 457 7207 | 1 | Konsole | Bracket | DE 260/179 D16 E8+9 |
| 15 | 457 7208 | 1 | Schwenkkonsole | Swivel bracket | DE 260/178 D16,5 E8+9 |
| 16 | 457 7204 | 1 | Lasche | Lashing | 50x10x142 9xD14,25+1xD12 |
| 17 | 463 8641 | 1 | Düngereinlegerhalm | Skim stalk | 50x30x0974-220/260 |
| 18 | 313 8158 | 1 | Bolzen mit Griff | Pin with grip | GB D14x61/88 Zn |



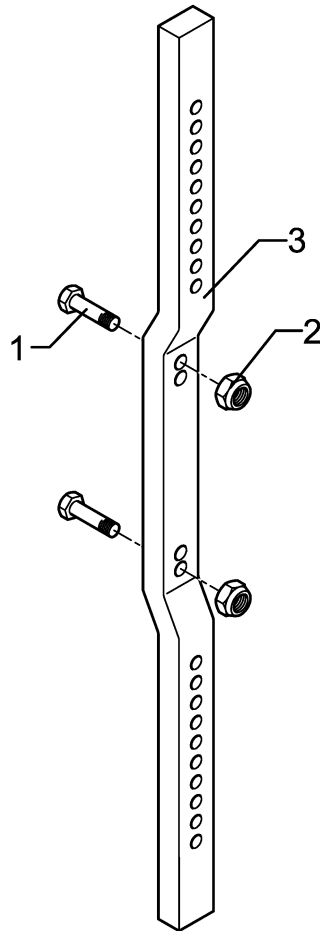
08.04

| Pos. | Art.-Nr. | Stk. | Artikeltext / Description | | Abmessung |
|------|----------|------|----------------------------|-----------------|---------------------------|
| 1 | 301 3366 | 1 | Sechskantschraube spz. | Bolt | M12x45-8.8 |
| 2 | 301 4546 | 1 | Sechskantschraube spezial | Bolt | M20x1,5x240ls214xb23-10.9 |
| 3 | 301 3867 | 2 | Sechskantschraube DIN931-A | Bolt | M16x65-8.8 |
| 4 | 301 5385 | 2 | Sechskantschraube spz. | Bolt | M16x55-10.9 |
| 5 | 303 0972 | 1 | Sechskantmutter | Nut | M12 DIN934-8 |
| 6 | 303 0935 | 2 | Sicherungsmutter | Selflocking nut | DIN985-NM16-8 Zn |
| 7 | 303 0976 | 4 | Sechskantmutter | Nut | M16 DIN934-8 |
| 8 | 303 0977 | 1 | Sechskantmutter | Nut | M20x1,5 DIN934-10 |
| 9 | 311 9565 | 1 | Klappstift | Securing pin | 4,5mm |
| 10 | 305 9885 | 1 | Federring | Spring ring | 12 DIN127 |
| 11 | 305 9887 | 4 | Federring | Spring ring | 16 DIN127 |
| 12 | 305 9888 | 1 | Federring | Spring ring | 20 DIN127-A |
| 13 | 313 8158 | 1 | Bolzen mit Griff | Pin with grip | GB D14x61/88 Zn |
| 14 | 457 7207 | 1 | Konsole | Bracket | DE 260/179 D16 E8+9 |
| 15 | 457 7208 | 1 | Schwenkkonsole | Swivel bracket | DE 260/178 D16,5 E8+9 |
| 16 | 457 7204 | 1 | Lasche | Lashing | 50x10x142 9xD14,25+1xD12 |
| 17 | 463 8642 | 1 | Düngereinlegerhalm | Skim stalk | 50x30x1124-260 |
| 18 | 313 8159 | 1 | Bolzen mit Griff | Pin with grip | GB D14x55/69 Zn |



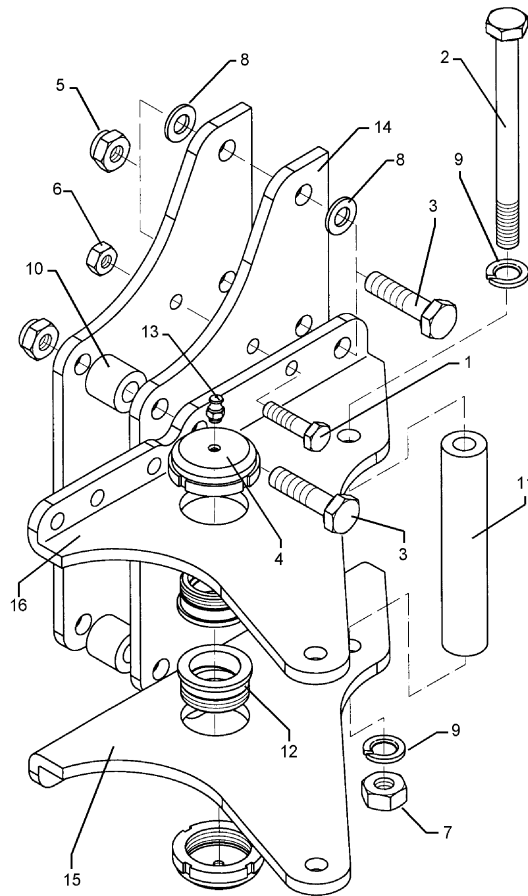
08.04

| Pos. | Art.-Nr. | Stk. | Artikeltext / Description | | Abmessung |
|------|----------|------|----------------------------|-----------------|---------------------------|
| 1 | 301 3366 | 1 | Sechskantschraube spz. | Bolt | M12x45-8.8 |
| 2 | 301 4546 | 1 | Sechskantschraube spezial | Bolt | M20x1,5x240ls214xb23-10.9 |
| 3 | 301 3867 | 2 | Sechskantschraube DIN931-A | Bolt | M16x65-8.8 |
| 4 | 301 5385 | 2 | Sechskantschraube spz. | Bolt | M16x55-10.9 |
| 5 | 303 0972 | 1 | Sechskantmutter | Nut | M12 DIN934-8 |
| 6 | 303 0935 | 2 | Sicherungsmutter | Selflocking nut | DIN985-NM16-8 Zn |
| 7 | 303 0976 | 2 | Sechskantmutter | Nut | M16 DIN934-8 |
| 8 | 303 0977 | 1 | Sechskantmutter | Nut | M20x1,5 DIN934-10 |
| 9 | 305 8551 | 1 | Federsicherung | Securing clip | 41x3 |
| 10 | 305 9885 | 1 | Federring | Spring ring | 12 DIN127 |
| 11 | 305 9887 | 2 | Federring | Spring ring | 16 DIN127 |
| 12 | 305 9888 | 1 | Federring | Spring ring | 20 DIN127-A |
| 14 | 457 7207 | 1 | Konsole | Bracket | DE 260/179 D16 E8+9 |
| 15 | 457 7208 | 1 | Schwenkkonsole | Swivel bracket | DE 260/178 D16,5 E8+9 |
| 16 | 457 7204 | 1 | Lasche | Lashing | 50x10x142 9xD14,25+1xD12 |
| 17 | 463 8651 | 1 | Düngereinlegerhalm | Skim stalk | 50x30x1324-260/220 H900 |
| 18 | 313 8158 | 1 | Bolzen mit Griff | Pin with grip | GB D14x61/88 Zn |



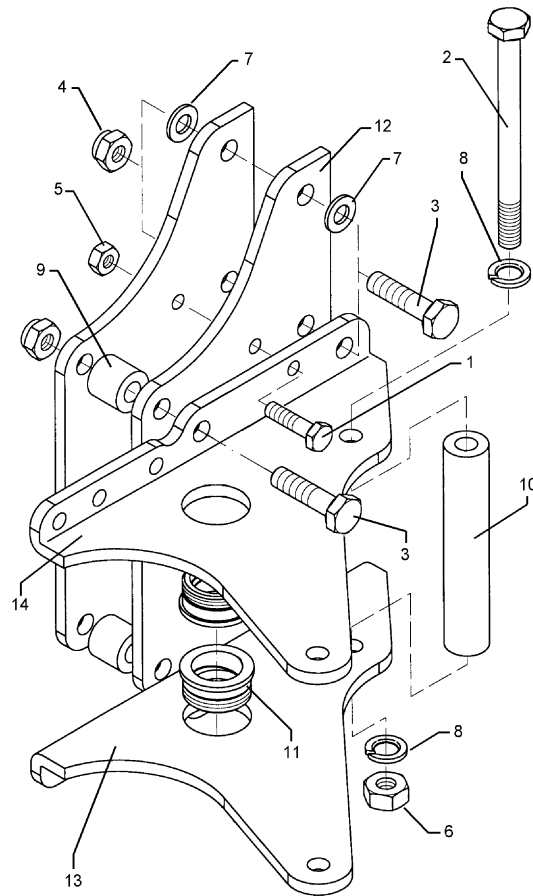
08.04

| Pos. | Art.-Nr. | Stk. | Artikeltext / Description | | Abmessung |
|------|----------|------|---------------------------|-----------------|-------------------------|
| 1 | 301 3779 | 2 | Sechskantschraube spz. | Bolt | M16x60-10.9 |
| 2 | 303 0935 | 2 | Sicherungsmutter | Selflocking nut | DIN985-NM16-8 Zn |
| 3 | 463 8651 | 1 | Düngereinlegerhalm | Skim stalk | 50x30x1324-260/220 H900 |
| 4 | 303 0976 | 2 | Sechskantmutter | Nut | M16 DIN934-8 |
| 5 | 305 9887 | 2 | Federring | Spring ring | 16 DIN127 |



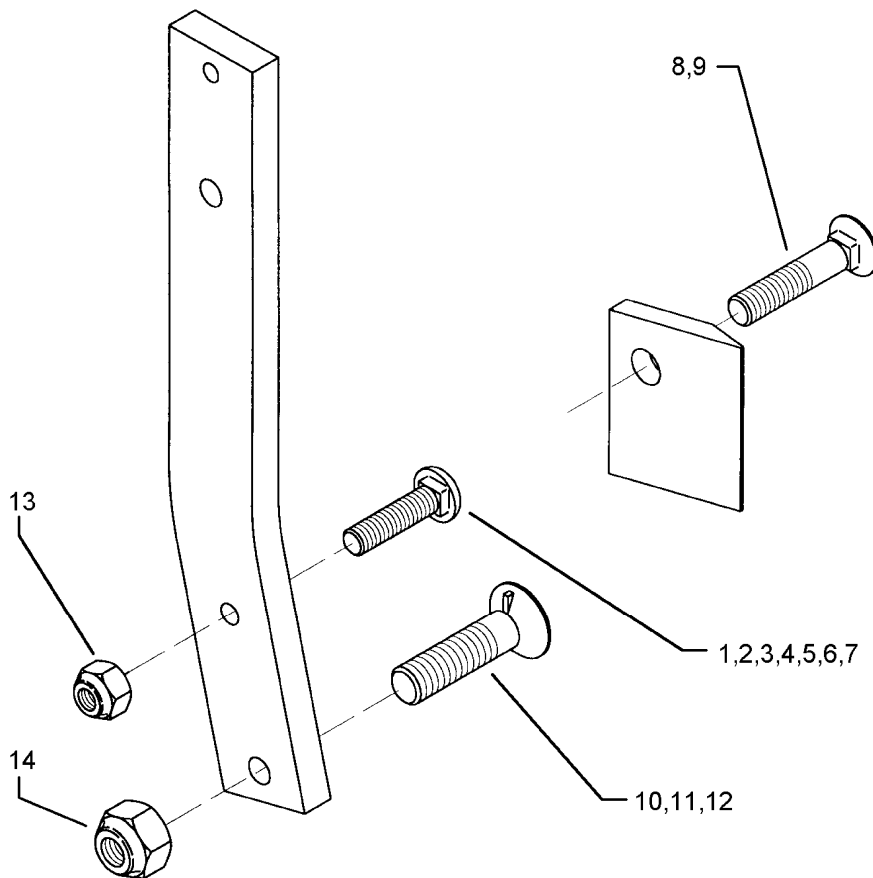
08.04

| Pos. | Art.-Nr. | Stk. | Artikeltext / Description | | Abmessung |
|------|----------|------|---------------------------|-------------------|--------------------|
| 1 | 301 3424 | 2 | Sechskantschraube spz. | Bolt | M12x75-10.9 |
| 2 | 301 4543 | 2 | Sechskantschraube spz. | Bolt | M20x1,5x220-10.9 |
| 3 | 301 4370 | 6 | Sechskantschraube spz. | Bolt | M20x85-10.9 |
| 4 | 303 0349 | 2 | Nutmutter | Grooved nut | M60x2 M10x1 D80x24 |
| 5 | 303 0936 | 6 | Sicherungsmutter | Selflocking nut | DIN985-NM20-8 Zn |
| 6 | 303 0972 | 2 | Sechskantmutter | Nut | M12 DIN934-8 |
| 7 | 303 0977 | 2 | Sechskantmutter | Nut | M20x1,5 DIN934-10 |
| 8 | 305 6164 | 4 | Scheibe | Washer | D35/20,5x5 |
| 9 | 305 9888 | 2 | Federring | Spring ring | 20 DIN127-A |
| 10 | 317 6944 | 4 | Röhrchen | Tube | 40/20x30,5 |
| 11 | 317 7518 | 1 | Hülse | Bushing | D60/36/20x174 |
| 12 | 317 9376 | 2 | Bundbuchse | Flange bushing | D65/60/45x30 M60x2 |
| 13 | 323 6348 | 2 | Schmiernippel | Grease nipple | AM10x1 DIN71412 |
| 14 | 402 2570 | 2 | Halmsplatte | Stalk plate | 10x235x580 E8 |
| 15 | 402 2670 | 1 | Verstellwinkel | Adjusting bracket | 10x272x410 VO8 RE |
| 16 | 402 2671 | 1 | Verstellwinkel | Adjusting bracket | 10x272x410 VO8 LI |



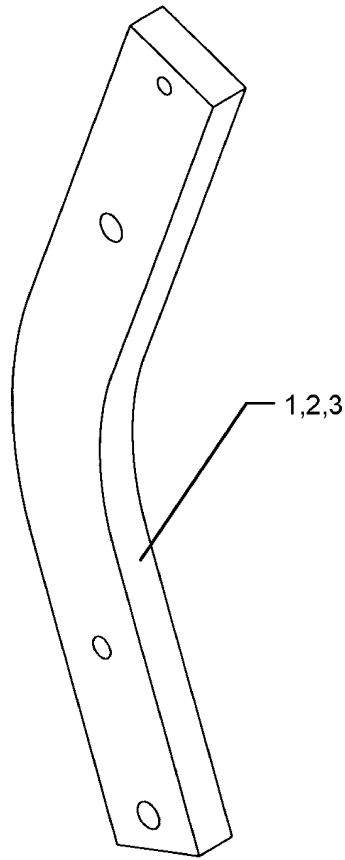
08.04

| Pos. | Art.-Nr. | Stk. | Artikeltext / Description | | Abmessung |
|------|----------|------|---------------------------|-------------------|--------------------|
| 1 | 301 3424 | 2 | Sechskantschraube spz. | Bolt | M12x75-10.9 |
| 2 | 301 4543 | 1 | Sechskantschraube spz. | Bolt | M20x1,5x220-10.9 |
| 3 | 301 4370 | 6 | Sechskantschraube spz. | Bolt | M20x85-10.9 |
| 4 | 303 0936 | 6 | Sicherungsmutter | Selflocking nut | DIN985-NM20-8 Zn |
| 5 | 303 0972 | 2 | Sechskantmutter | Nut | M12 DIN934-8 |
| 6 | 303 0977 | 1 | Sechskantmutter | Nut | M20x1,5 DIN934-10 |
| 7 | 305 6164 | 4 | Scheibe | Washer | D35/20,5x5 |
| 8 | 305 9888 | 2 | Federring | Spring ring | 20 DIN127-A |
| 9 | 317 6944 | 4 | Röhrchen | Tube | 40/20x30,5 |
| 10 | 317 7518 | 1 | Hülse | Bushing | D60/36/20x174 |
| 11 | 317 9376 | 2 | Bundbuchse | Flange bushing | D65/60/45x30 M60x2 |
| 12 | 402 2570 | 2 | Halmsplatte | Stalk plate | 10x235x580 E8 |
| 13 | 402 2670 | 1 | Verstellwinkel | Adjusting bracket | 10x272x410 VO8 RE |
| 14 | 402 2671 | 1 | Verstellwinkel | Adjusting bracket | 10x272x410 VO8 LI |



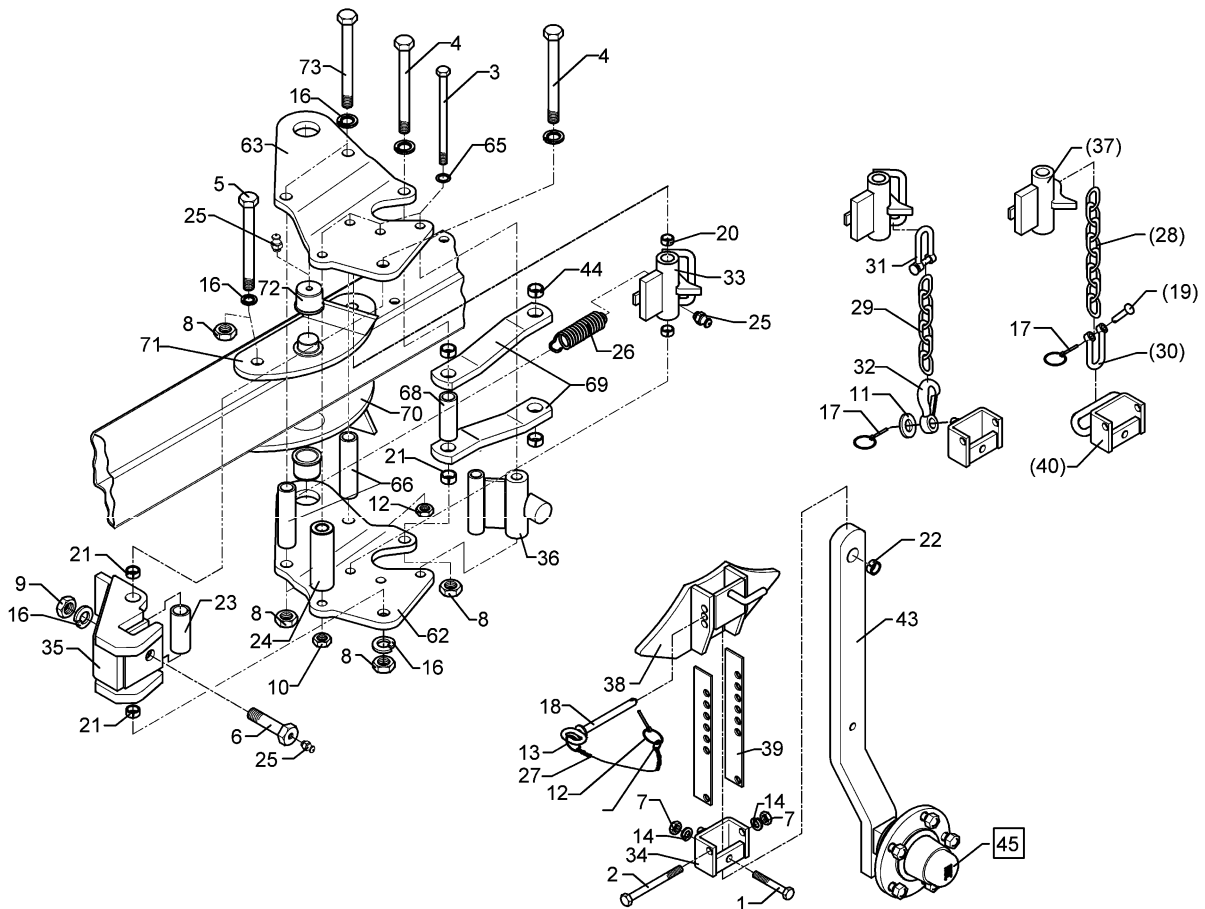
08.04

| Pos. | Art.-Nr. | Stk. | Artikeltext / Description | Abmessung | |
|------|----------|------|-----------------------------|-----------------------|------------------|
| 1 | 301 2211 | 1 | Flachrundschaube LWN9130130 | Bolt, cup square head | M16x55-10.9 |
| 2 | 301 2227 | 1 | Flachrundschaube LWN9130130 | Bolt, cup square head | M16x60-10.9 |
| 3 | 301 2242 | 1 | Flachrundschaube LWN9130130 | Bolt, cup square head | M16x65-10.9 |
| 4 | 301 2261 | 1 | Flachrundschaube LWN9130130 | Bolt, cup square head | M16x70-10.9 |
| 5 | 301 2279 | 1 | Flachrundschaube LWN9130130 | Bolt, cup square head | M16x75-10.9 |
| 6 | 301 2292 | 1 | Flachrundschaube LWN9130130 | Bolt, cup square head | M16x80-10.9 |
| 7 | 301 2312 | 1 | Flachrundschaube LWN9130130 | Bolt, cup square head | M16x100-10.9 |
| 8 | 301 5740 | 1 | Senkschraube | Countersunk bolt | M16x80-10.9 |
| 9 | 301 5741 | 1 | Senkschraube | Countersunk bolt | M16x105-10.9 |
| 10 | 301 5747 | 1 | Senkschraube | Countersunk bolt | M20x70x8,5-12.9 |
| 11 | 301 5750 | 1 | Senkschraube | Countersunk bolt | M20x80x8,5-12.9 |
| 12 | 301 5753 | 1 | Senkschraube | Countersunk bolt | M20x100x8,5-12.9 |
| 13 | 303 0935 | 1 | Sicherungsmutter | Selflocking nut | DIN985-NM16-8 Zn |
| 14 | 303 0936 | 1 | Sicherungsmutter | Selflocking nut | DIN985-NM20-8 Zn |



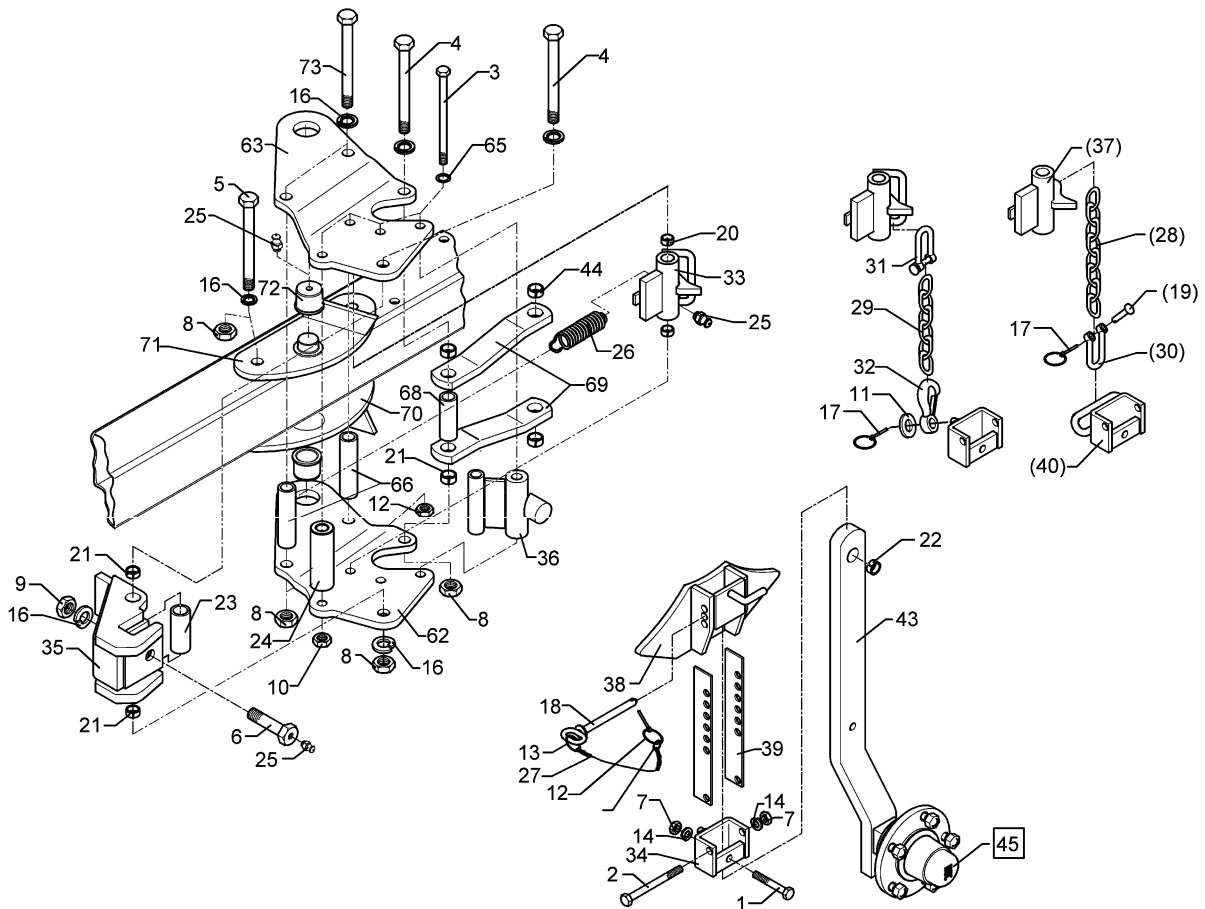
08.04

| Pos. | Art.-Nr. | Stk. | Artikeltext / Description | | Abmessung |
|------|----------|------|---------------------------|-----|----------------|
| 1 | 464 5000 | 1 | Körperhalm | Leg | 80x30x657-R750 |
| 2 | 464 5001 | 1 | Körperhalm | Leg | 80x30x707-R800 |
| 3 | 464 5002 | 1 | Körperhalm | Leg | 80x30x807-R900 |



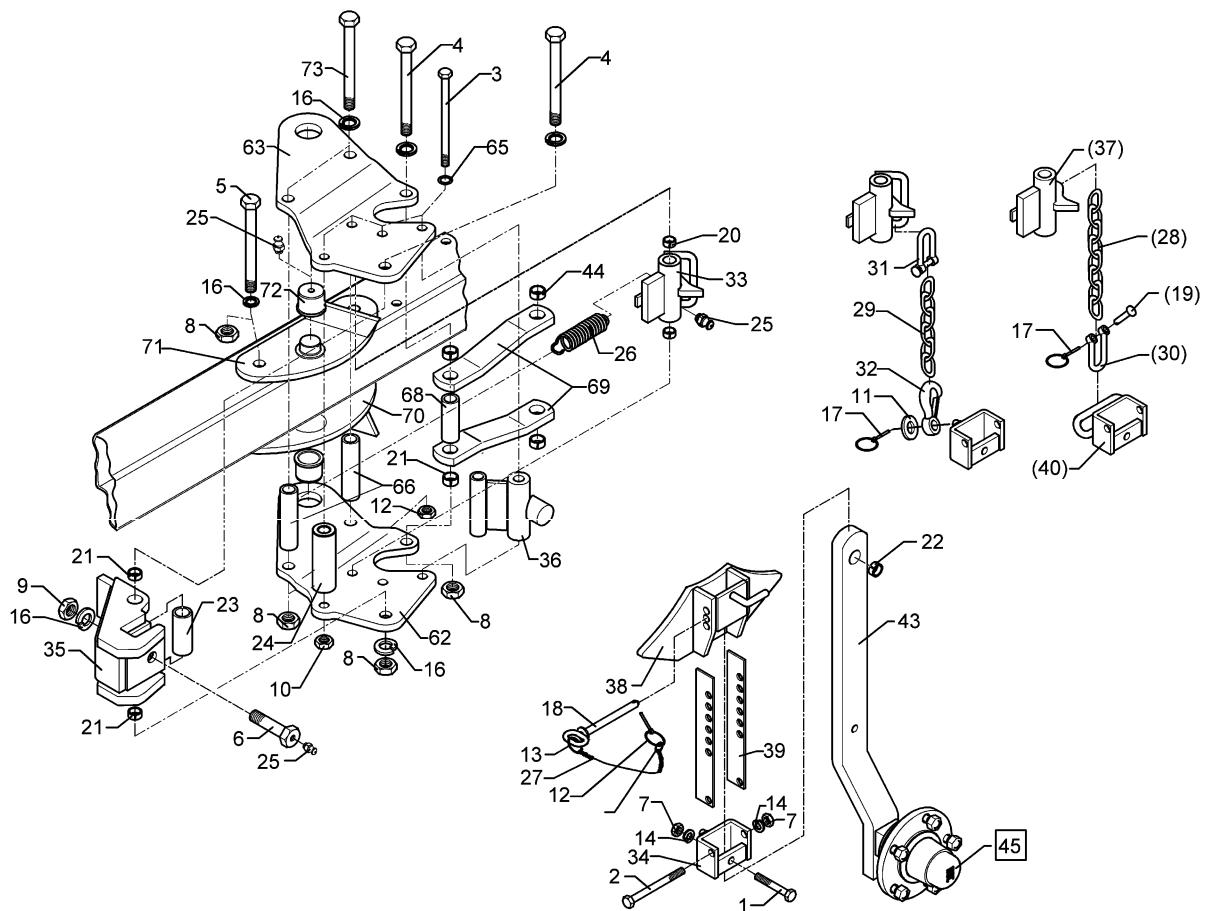
08.04

| Pos. | Art.-Nr. | Stk. | Artikeltext / Description | Abmessung | |
|------|----------|------|-----------------------------|----------------|---------------------------|
| 1 | 301 3391 | 1 | Sechskantschraube spz. | Bolt | M12x60-10.9 |
| 2 | 301 3461 | 1 | Sechskantschraube DIN931-A | Bolt | M12x100-8.8 |
| 3 | 301 4118 | 4 | Sechskantschraube | Bolt | M16x1,5x162ls140xb19-10.9 |
| 4 | 301 4523 | 4 | Sechskantschraube spezial | Bolt | M20x1,5x170ls144xb23-10.9 |
| 5 | 301 4539 | 2 | Sechskantschraube spezial | Bolt | M20x1,5x190ls164xb23-10.9 |
| 6 | 301 4604 | 1 | Sechskantschraube | Bolt | M20x75 MSB |
| 7 | 303 0972 | 2 | Sechskantmutter | Nut | M12 DIN934-8 |
| 8 | 303 0977 | 6 | Sechskantmutter | Nut | M20x1,5 DIN934-10 |
| 9 | 303 0978 | 3 | Sechskantmutter | Nut | M20 DIN934-8 |
| 10 | 303 0990 | 4 | Sechskantmutter | Nut | M16x1,5 DIN934-10 |
| 11 | 305 6162 | 1 | Scheibe | Washer | D17/35x5 Zn |
| 12 | 305 8545 | 1 | Sicherungsring | Securing ring | 3x30-35x1,25 Zn |
| 13 | 305 8551 | 1 | Federsicherung | Securing clip | 41x3 |
| 14 | 305 9885 | 4 | Federring | Spring ring | 12 DIN127 |
| 15 | 305 9888 | 8 | Federring | Spring ring | 20 DIN127-A |
| 17 | 311 9565 | 2 | Klappstift | Securing pin | 4,5mm |
| 18 | 313 8137 | 1 | Bolzen mit Griff | Pin with grip | GB D12x103,5/1185 |
| 19 | 315 8006 | 1 | Niet | Rivet | 12x55 BO Zn |
| 20 | 317 3336 | 2 | Einspannbuchse | Expansion bush | EG16/22x18-DIN1498 |
| 21 | 317 3338 | 4 | Einspannbuchse mit Preßsitz | Expansion bush | EG20/26x16 |
| 22 | 317 3394 | 1 | Einspannbuchse | Expansion bush | EG20/26x25-DIN1498 |
| 23 | 317 6664 | 1 | Röhrchen | Tube | 33,7x4,5x79 |
| 24 | 317 6859 | 1 | Röhrchen | Tube | 26,9/17,9x119,3+-0,5 |
| 25 | 323 6348 | 4 | Schmiernippel | Grease nipple | AM10x1 DIN71412 |
| 26 | 329 8496 | 1 | Zugfeder | Spring | 2,8x30x90 D31/12 |
| 27 | 331 6130 | 1 | Knotenkette | Chain | D2x150 |



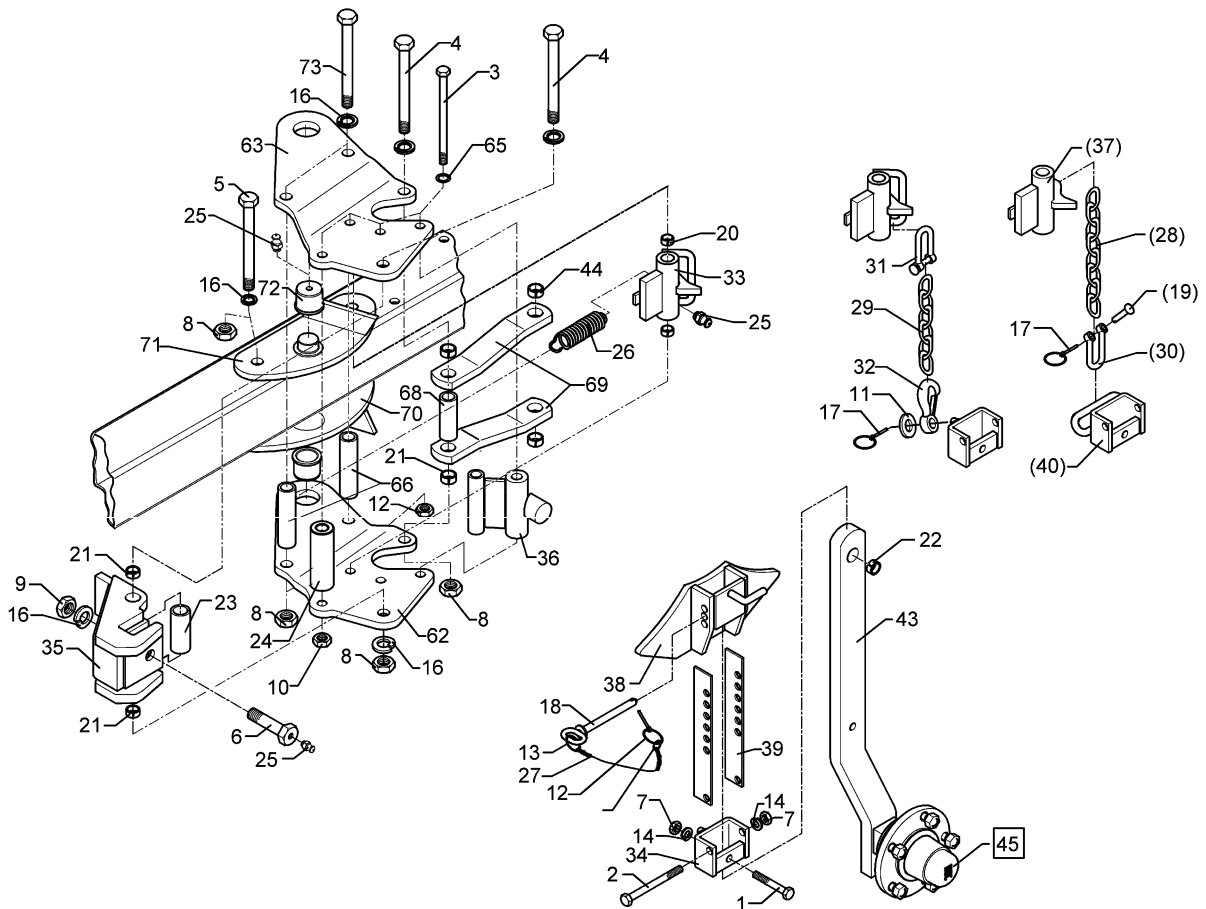
08.04

| Pos. | Art.-Nr. | Stk. | Artikeltext / Description | Abmessung | |
|------|----------|------|---------------------------|--------------------------|------------------------------|
| 28 | 331 6242 | 1 | Kette | Chain | G8x32 DIN5685 8GL |
| 29 | 331 6246 | 1 | Kette | Chain | G8x32 DIN5685 6GL 21MN4 Zn-V |
| 30 | 331 8380 | 1 | Malotte ohne Gewinde | Shackle | D13 |
| 31 | 331 8381 | 1 | Kettenschäkel hochfest | Chain shackle | 8x13x27 LA0302 |
| 32 | 331 9012 | 1 | Haken | Hook | D16x90 |
| 33 | 448 2598 | 1 | Verriegelung mit Bügel | Holder with pivot | D38/22x117,5 |
| 34 | 448 2599 | 1 | Halter mit Zapfen | Holder with pivot | 27x71 |
| 35 | 448 2601 | 1 | Kreuzgelenk | Cross union | D20x119 E7 |
| 36 | 448 2605 | 1 | Anschlag | Stop | 60x30 2xD16x119 |
| 37 | 448 2603 | 1 | Verriegelung | Locking device | D22x117 E7 |
| 38 | 448 2602 | 1 | Anschlag | Stop | 70x42 E7 |
| 39 | 448 2607 | 2 | Verstelleiste | Adjuster plate | 40x4x270 |
| 40 | 448 2608 | 1 | Halter | Holder | 70x27 D13 E7 |
| 43 | 548 2607 | 1 | Radhalm mit Lagerung | Wheel stalk with bearing | 60x25x675 Pendelrad |
| 44 | 317 3348 | 2 | Einspannbuchse | Expansion bush | EG28/32x12-DIN1498 |
| 45 | 549 8893 | 1 | Lagerung | Bearing | 5/93,5/140 M14 50x50 |
| 62 | 448 2622 | 1 | Lagerplatte gekröpft | Bearing plate | V8 RE |
| 63 | 448 2623 | 1 | Lagerplatte gekröpft | Bearing plate | V8 LI |
| 64 | 305 6148 | 4 | Paßscheibe | Shim | 17x24x1,0 DIN988 |
| 66 | 317 6671 | 2 | Rohr | Tube | D30x4,5x178 |
| 68 | 317 6673 | 1 | Röhrchen | Tube | 33,7x4,5x87 |
| 69 | 449 1711 | 2 | Steuerstange | Rod | 50x15x442 1x389-D26/D32 VO8 |
| 70 | 449 1970 | 1 | Lagerplatte | Bearing plate | VO RE |
| 71 | 449 1971 | 1 | Lagerplatte | Bearing plate | VO LI |
| 72 | 317 9309 | 2 | Bundbuchse | Flange bushing | D50/45/35x25 M10x1 |
| 73 | 301 4545 | 2 | Sechskantschraube spezial | Bolt | M20x1,5x230ls204xb23-10.9 |



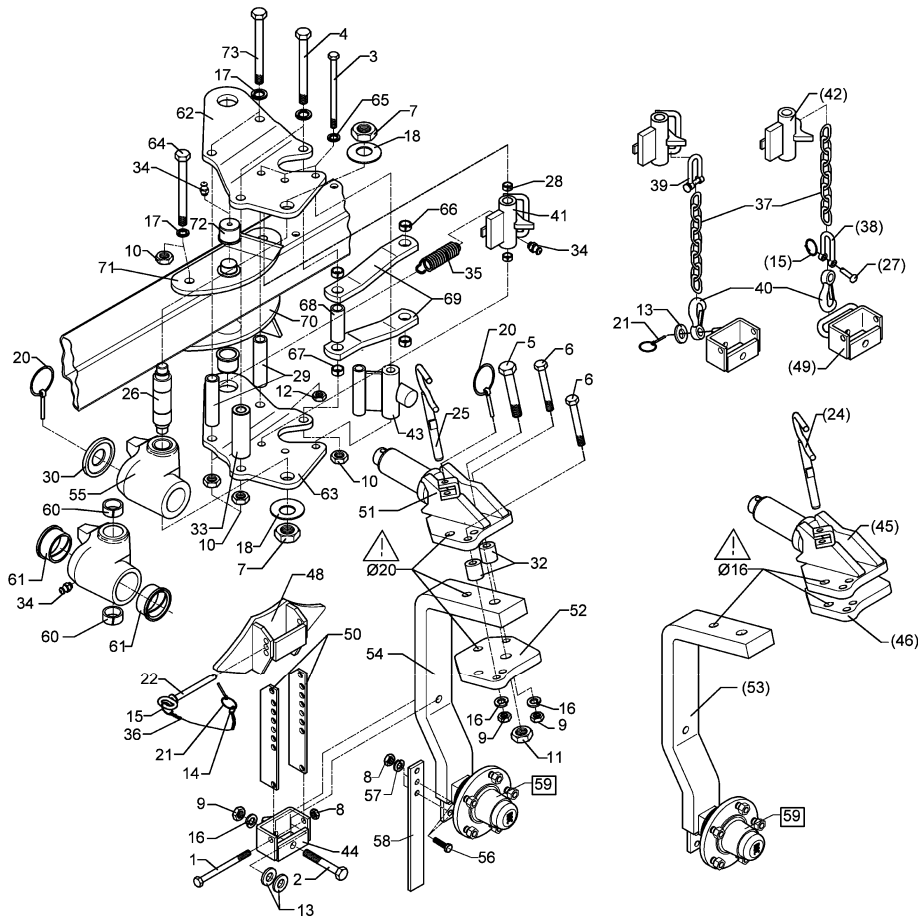
08.04

| Pos. | Art.-Nr. | Stk. | Artikeltext / Description | Abmessung | |
|------|----------|------|-----------------------------|----------------|---------------------------|
| 1 | 301 3391 | 1 | Sechskantschraube spz. | Bolt | M12x60-10.9 |
| 2 | 301 3461 | 1 | Sechskantschraube DIN931-A | Bolt | M12x100-8.8 |
| 3 | 301 4118 | 4 | Sechskantschraube | Bolt | M16x1,5x162ls140xb19-10.9 |
| 4 | 301 4523 | 2 | Sechskantschraube spezial | Bolt | M20x1,5x170ls144xb23-10.9 |
| 5 | 301 4539 | 2 | Sechskantschraube spezial | Bolt | M20x1,5x190ls164xb23-10.9 |
| 6 | 301 4604 | 1 | Sechskantschraube | Bolt | M20x75 MSB |
| 7 | 303 0972 | 2 | Sechskantmutter | Nut | M12 DIN934-8 |
| 8 | 303 0977 | 6 | Sechskantmutter | Nut | M20x1,5 DIN934-10 |
| 9 | 303 0978 | 1 | Sechskantmutter | Nut | M20 DIN934-8 |
| 10 | 303 0990 | 4 | Sechskantmutter | Nut | M16x1,5 DIN934-10 |
| 11 | 305 6162 | 1 | Scheibe | Washer | D17/35x5 Zn |
| 12 | 305 8545 | 1 | Sicherungsring | Securing ring | 3x30-35x1,25 Zn |
| 13 | 305 8551 | 1 | Federsicherung | Securing clip | 41x3 |
| 14 | 305 9885 | 2 | Federring | Spring ring | 12 DIN127 |
| 16 | 305 9888 | 6 | Federring | Spring ring | 20 DIN127-A |
| 17 | 311 9565 | 2 | Klappstift | Securing pin | 4,5mm |
| 18 | 313 8137 | 1 | Bolzen mit Griff | Pin with grip | GB D12x103,5/1185 |
| 19 | 315 8006 | 1 | Niet | Rivet | 12x55 BO Zn |
| 20 | 317 3336 | 2 | Einspannbuchse | Expansion bush | EG16/22x18-DIN1498 |
| 21 | 317 3338 | 4 | Einspannbuchse mit Preßsitz | Expansion bush | EG20/26x16 |
| 22 | 317 3394 | 1 | Einspannbuchse | Expansion bush | EG20/26x25-DIN1498 |
| 23 | 317 6664 | 1 | Röhrchen | Tube | 33,7x4,5x79 |
| 24 | 317 6859 | 1 | Röhrchen | Tube | 26,9/17,9x119,3+-0,5 |
| 25 | 323 6348 | 4 | Schmiernippel | Grease nipple | AM10x1 DIN71412 |
| 26 | 329 8496 | 1 | Zugfeder | Spring | 2,8x30x90 D31/12 |
| 27 | 331 6130 | 1 | Knotenkette | Chain | D2x150 |



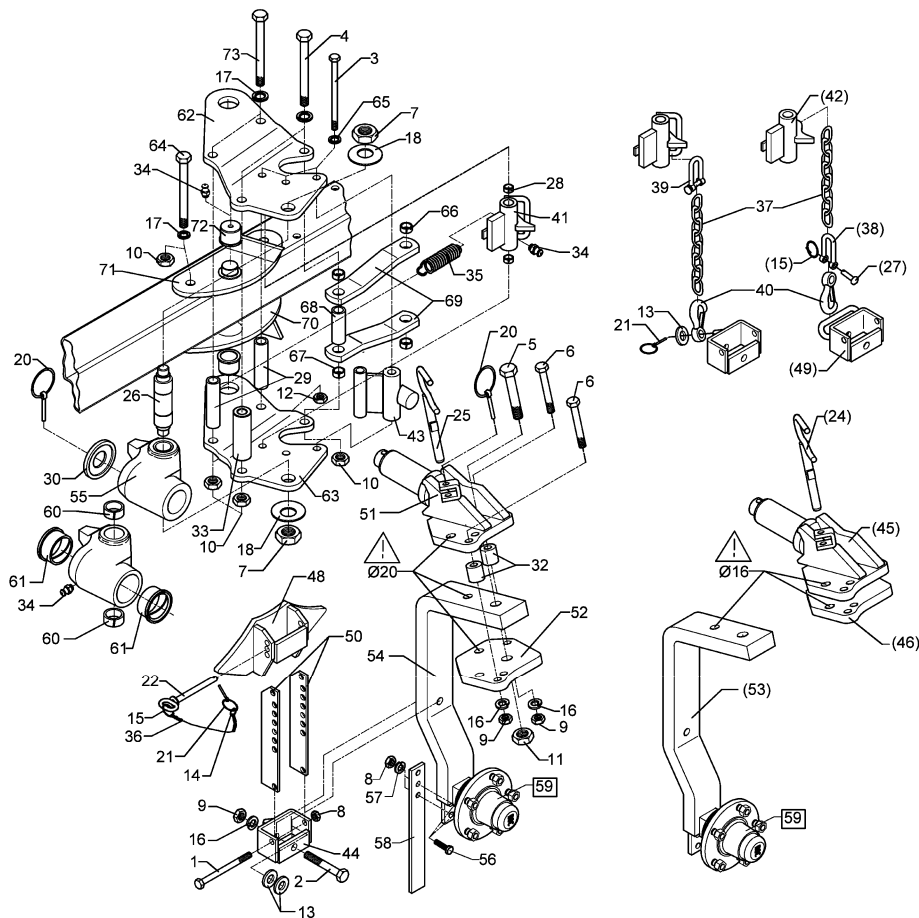
08.04

| Pos. | Art.-Nr. | Stk. | Artikeltext / Description | Abmessung | |
|------|----------|------|---------------------------|--------------------------|------------------------------|
| 28 | 331 6242 | 1 | Kette | Chain | G8x32 DIN5685 8GL |
| 29 | 331 6246 | 1 | Kette | Chain | G8x32 DIN5685 6GL 21MN4 Zn-V |
| 30 | 331 8380 | 1 | Malotte ohne Gewinde | Shackle | D13 |
| 31 | 331 8381 | 1 | Kettenschäkel hochfest | Chain shackle | 8x13x27 LA0302 |
| 32 | 331 9012 | 1 | Haken | Hook | D16x90 |
| 33 | 448 2598 | 1 | Verriegelung mit Bügel | Holder with pivot | D38/22x117,5 |
| 34 | 448 2599 | 1 | Halter mit Zapfen | Holder with pivot | 27x71 |
| 35 | 448 2601 | 1 | Kreuzgelenk | Cross union | D20x119 E7 |
| 36 | 448 2605 | 1 | Anschlag | Stop | 60x30 2xD16x119 |
| 37 | 448 2603 | 1 | Verriegelung | Locking device | D22x117 E7 |
| 38 | 448 2602 | 1 | Anschlag | Stop | 70x42 E7 |
| 39 | 448 2607 | 2 | Verstelleiste | Adjuster plate | 40x4x270 |
| 40 | 448 2608 | 1 | Halter | Holder | 70x27 D13 E7 |
| 43 | 548 2608 | 1 | Radhalm mit Lagerung | Wheel stalk with bearing | 60x25x735 Pendelrad |
| 44 | 317 3348 | 2 | Einspannbuchse | Expansion bush | EG28/32x12-DIN1498 |
| 45 | 549 8893 | 1 | Lagerung | Bearing | 5/93,5/140 M14 50x50 |
| 62 | 448 2622 | 1 | Lagerplatte gekröpft | Bearing plate | V8 RE |
| 63 | 448 2623 | 1 | Lagerplatte gekröpft | Bearing plate | V8 LI |
| 65 | 305 6148 | 4 | Paßscheibe | Shim | 17x24x1,0 DIN988 |
| 66 | 317 6671 | 2 | Rohr | Tube | D30x4,5x178 |
| 68 | 317 6673 | 1 | Röhrchen | Tube | 33,7x4,5x87 |
| 69 | 449 1711 | 2 | Steuerstange | Rod | 50x15x442 1x389-D26/D32 VO8 |
| 70 | 449 1970 | 1 | Lagerplatte | Bearing plate | VO RE |
| 71 | 449 1971 | 1 | Lagerplatte | Bearing plate | VO LI |
| 72 | 317 9309 | 2 | Bundbuchse | Flange bushing | D50/45/35x25 M10x1 |
| 73 | 301 4545 | 2 | Sechskantschraube spezial | Bolt | M20x1,5x230ls204xb23-10.9 |



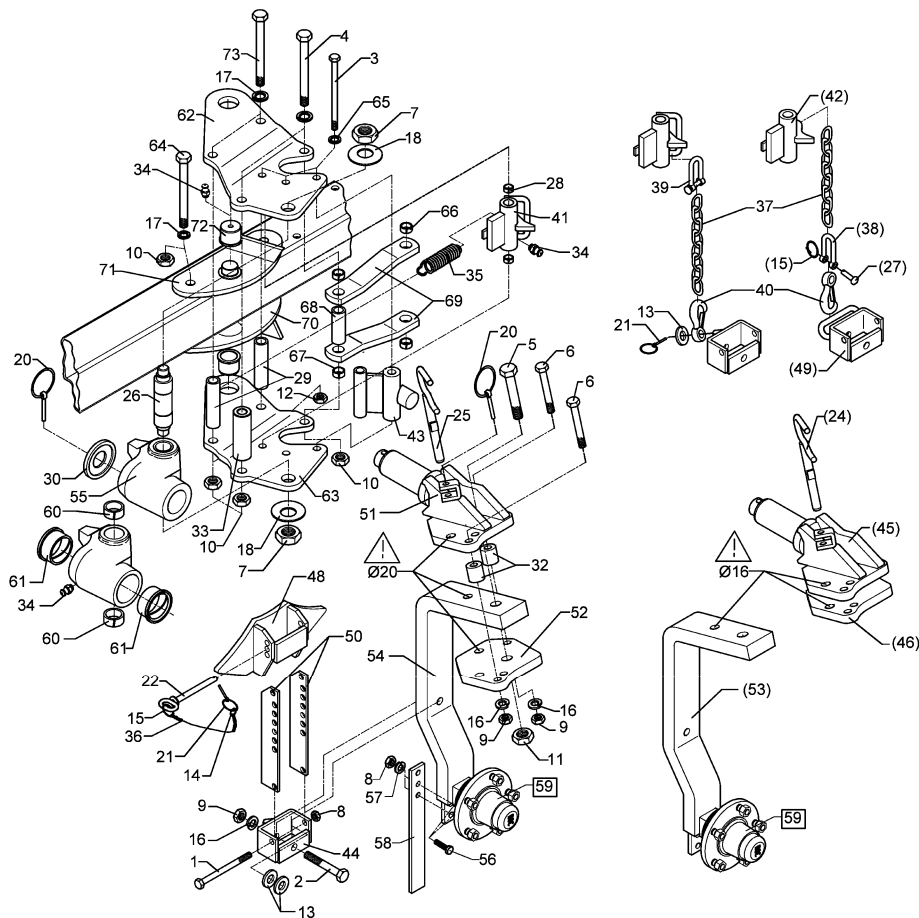
08.04

| Pos. | Art.-Nr. | Stk. | Artikeltext / Description | | Abmessung |
|------|----------|------|----------------------------|----------------|---------------------------|
| 1 | 301 3497 | 1 | Sechskantschraube DIN931-A | Bolt | M12x120-8.8 |
| 2 | 301 3918 | 1 | Sechskantschraube DIN931-A | Bolt | M16x80-8.8 |
| 3 | 301 4118 | 3 | Sechskantschraube | Bolt | M16x1,5x162ls140xb19-10.9 |
| 4 | 301 4523 | 2 | Sechskantschraube spezial | Bolt | M20x1,5x170ls144xb23-10.9 |
| 5 | 301 4646 | 1 | Sechskantschraube spz. | Bolt | M24x95-8.8 |
| 6 | 301 5370 | 3 | Sechskantschraube spz. | Bolt | M16x90-12.9 |
| 7 | 303 0956 | 2 | Sechskantmutter | Nut | BM24x1,5 DIN439-8 |
| 8 | 303 0972 | 3 | Sechskantmutter | Nut | M12 DIN934-8 |
| 9 | 303 0976 | 4 | Sechskantmutter | Nut | M16 DIN934-8 |
| 10 | 303 0977 | 6 | Sechskantmutter | Nut | M20x1,5 DIN934-10 |
| 11 | 303 0980 | 1 | Sechskantmutter | Nut | M24 DIN934-8 |
| 12 | 303 0990 | 3 | Sechskantmutter | Nut | M16x1,5 DIN934-10 |
| 13 | 305 6162 | 2 | Scheibe | Washer | D17/35x5 Zn |
| 14 | 305 8545 | 1 | Sicherungsring | Securing ring | 3x30-35x1,25 Zn |
| 15 | 305 8551 | 1 | Federsicherung | Securing clip | 41x3 |
| 16 | 305 9887 | 1 | Federring | Spring ring | 16 DIN127 |
| 17 | 305 9888 | 8 | Federring | Spring ring | 20 DIN127-A |
| 18 | 305 9889 | 2 | Federring | Spring ring | 24 DIN127 |
| 20 | 311 9302 | 2 | Klappstift | Securing pin | 12x60 |
| 21 | 311 9565 | 2 | Klappstift | Securing pin | 4,5mm |
| 22 | 313 1213 | 1 | Bolzen mit Griff | Pin with grip | GB D12x118,5/131 D5 |
| 24 | 313 1615 | 1 | Bolzen mit Griff | Pin with grip | D16x165 |
| 25 | 313 1815 | 1 | Bolzen mit Griff | Pin with grip | D18x165 |
| 26 | 313 4018 | 1 | Bolzen | Pin | D40/30/M24x1,5x180 |
| 27 | 315 8006 | 1 | Niet | Rivet | 12x55 BO Zn |
| 28 | 317 3336 | 2 | Einspannbuchse | Expansion bush | EG16/22x18-DIN1498 |



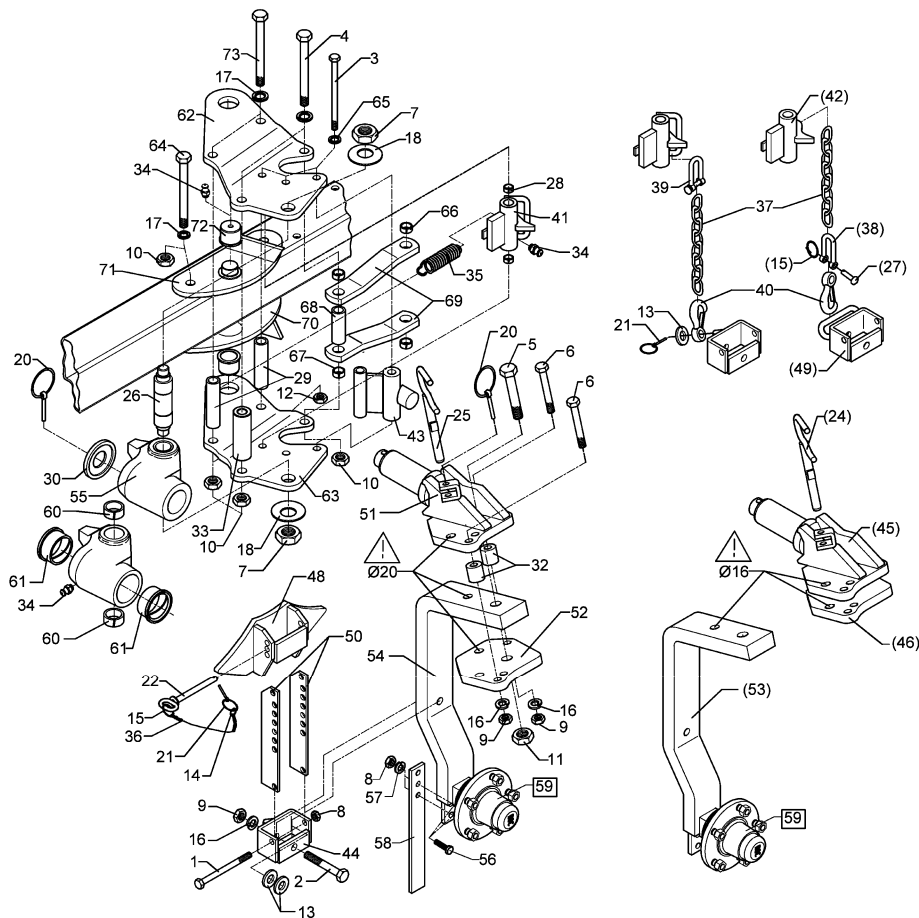
08.04

| Pos. | Art.-Nr. | Stk. | Artikeltext / Description | Abmessung | |
|------|----------|------|---------------------------|--------------------------|------------------------------|
| 29 | 317 6671 | 2 | Rohr | Tube | D30x4,5x178 |
| 30 | 317 6907 | 1 | Ring | Ring | D88/40,5x20 |
| 32 | 317 7504 | 2 | Buchse | Bush | D35/16x35,5 |
| 33 | 317 7510 | 1 | Röhrchen | Tube | D40/20x120 |
| 34 | 323 6348 | 3 | Schmiernippel | Grease nipple | AM10x1 DIN71412 |
| 35 | 329 8496 | 1 | Zugfeder | Spring | 2,8x30x90 D31/12 |
| 36 | 331 6130 | 1 | Knotenkette | Chain | D2x150 |
| 37 | 331 6246 | 1 | Kette | Chain | G8x32 DIN5685 6GL 21MN4 Zn-V |
| 38 | 331 8380 | 1 | Malotte ohne Gewinde | Shackle | D13 |
| 39 | 331 8381 | 1 | Kettenschäkel hochfest | Chain shackle | 8x13x27 LA0302 |
| 40 | 331 9012 | 1 | Haken | Hook | D16x90 |
| 41 | 448 2598 | 1 | Verriegelung mit Bügel | Holder with pivot | D38/22x117,5 |
| 42 | 448 2603 | 1 | Verriegelung | Locking device | D22x117 E7 |
| 43 | 448 2605 | 1 | Anschlag | Stop | 60x30 2xD16x119 |
| 44 | 449 5745 | 1 | Halter mit Zapfen | Holder with pivot | 47x95 UPR |
| 45 | 449 5751 | 1 | Schwenklager | Swivel bearing | D60 UPR D16 |
| 46 | 449 5752 | 1 | Konsolenteil | Part of bracket | 20x190x210 |
| 48 | 449 5755 | 1 | Anschlag | Stop | 52x95 UPR |
| 49 | 449 5756 | 1 | Halter mit Bügel | Holder | 47x95 UPR |
| 50 | 449 5757 | 2 | Verstelleiste | Adjuster plate | 50x6x270 |
| 51 | 449 5758 | 1 | Schwenklager | Swivel bearing | D60 D20 UPR |
| 52 | 449 5759 | 1 | Konsolenteil | Part of bracket | 20x190x210 D20 |
| 53 | 549 1330 | 1 | Radhalm mit Lagerung | Wheel stalk with bearing | 80x35 + 5/140 |
| 54 | 549 1331 | 1 | Radhalm mit Lagerung | Wheel stalk with bearing | 80x35 D20 5/140 |
| 55 | 549 5750 | 1 | Kreuzgelenk mit Buchsen | Cross union | D60/44x120 |
| 56 | 301 7334 | 2 | Sechskantschraube DIN933 | Screw | M12x35-8.8 Zn |



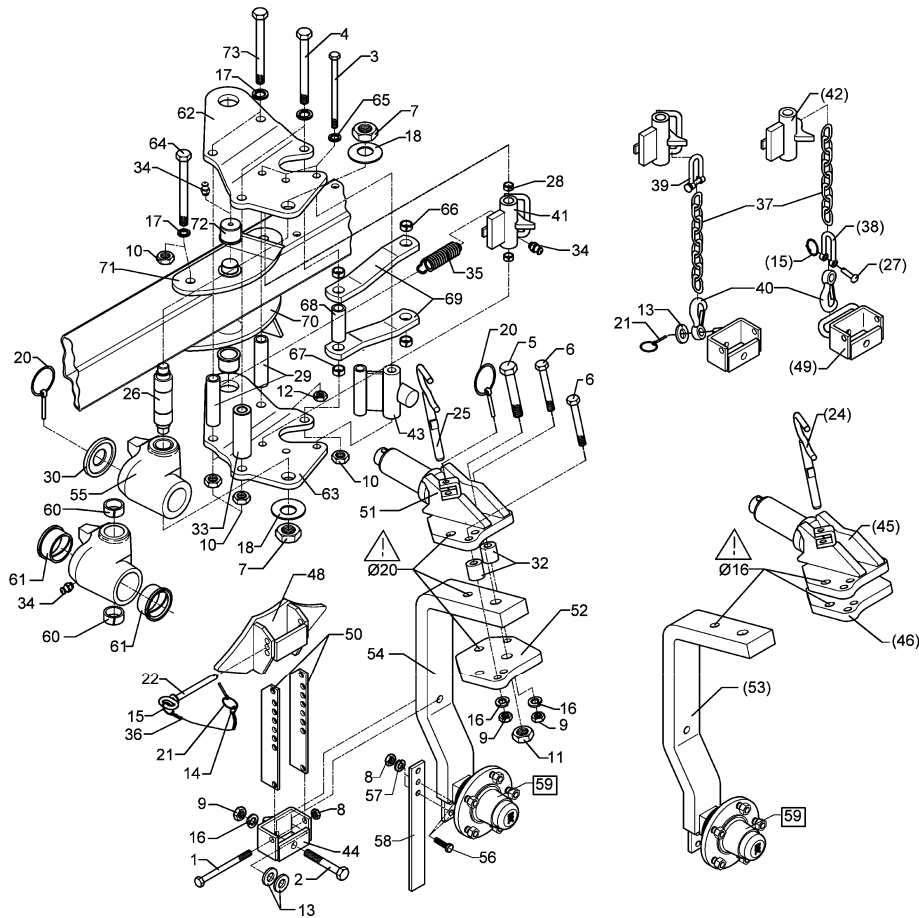
08.04

| Pos. | Art.-Nr. | Stk. | Artikeltext / Description | Abmessung | |
|------|----------|------|-----------------------------|----------------|-----------------------------|
| 57 | 305 9902 | 2 | Federring | Spring ring | 12 DIN127 Zn |
| 58 | 449 1642 | 1 | Abstreifer | Scraper | 40x8x330 3xD12 |
| 59 | 549 8893 | 1 | Lagerung | Bearing | 5/93,5/140 M14 50x50 |
| 60 | 317 2005 | 2 | Einspannbuchse mit Preßsitz | Expansion bush | EG40/44x20 |
| 61 | 317 9373 | 2 | Bundbuchse | Flange bushing | D80/66/60x45 |
| 62 | 449 5772 | 1 | Lagerplatte gekröpft | Bearing plate | V8 RE |
| 63 | 449 5773 | 1 | Lagerplatte gekröpft | Bearing plate | V8 LI |
| 64 | 301 4539 | 2 | Sechskantschraube spezial | Bolt | M20x1,5x190s164xb23-10.9 |
| 65 | 305 6148 | 4 | Paßscheibe | Shim | 17x24x1,0 DIN988 |
| 66 | 317 3348 | 2 | Einspannbuchse | Expansion bush | EG28/32x12-DIN1498 |
| 67 | 317 3338 | 2 | Einspannbuchse mit Preßsitz | Expansion bush | EG20/26x16 |
| 68 | 317 6673 | 1 | Röhrchen | Tube | 33,7x4,5x87 |
| 69 | 449 1711 | 2 | Steuerstange | Rod | 50x15x442 1x389-D26/D32 VO8 |
| 70 | 449 1970 | 1 | Lagerplatte | Bearing plate | VO RE |
| 71 | 449 1971 | 1 | Lagerplatte | Bearing plate | VO LI |
| 72 | 317 9309 | 2 | Bundbuchse | Flange bushing | D50/45/35x25 M10x1 |
| 73 | 301 4545 | 2 | Sechskantschraube spezial | Bolt | M20x1,5x230s204xb23-10.9 |



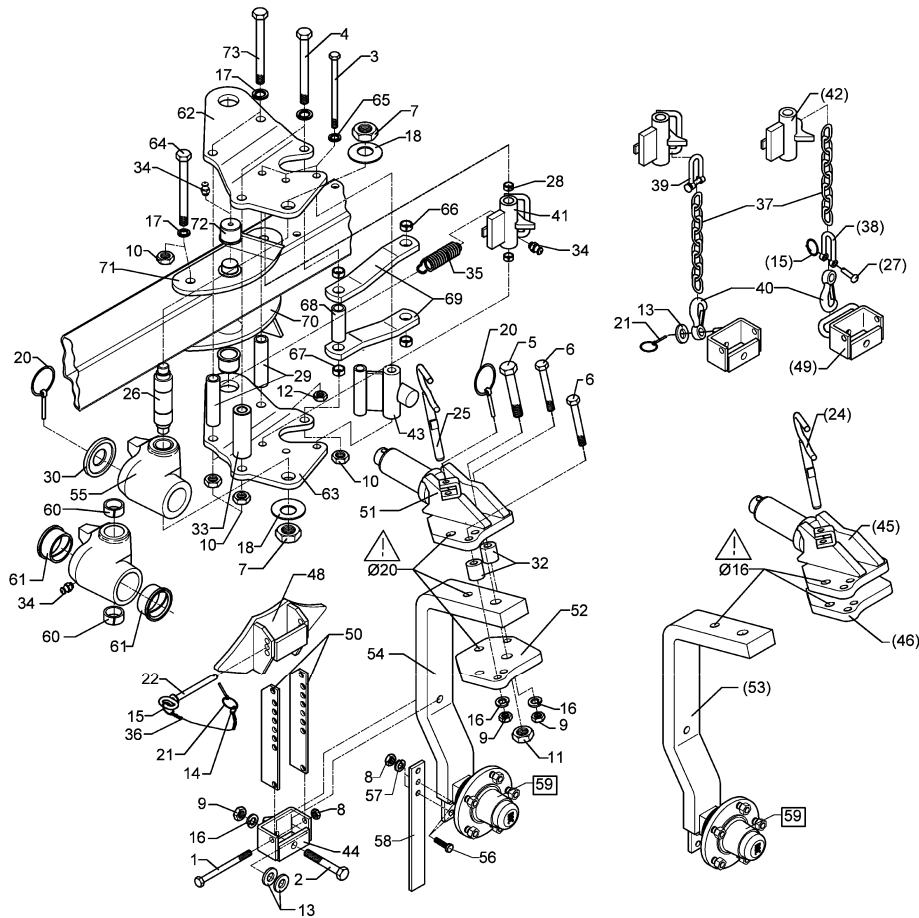
08.04

| Pos. | Art.-Nr. | Stk. | Artikeltext / Description | | Abmessung |
|------|----------|------|----------------------------|----------------|---------------------------|
| 1 | 301 3497 | 1 | Sechskantschraube DIN931-A | Bolt | M12x120-8.8 |
| 2 | 301 3918 | 1 | Sechskantschraube DIN931-A | Bolt | M16x80-8.8 |
| 3 | 301 4118 | 3 | Sechskantschraube | Bolt | M16x1,5x162ls140xb19-10.9 |
| 4 | 301 4523 | 2 | Sechskantschraube spezial | Bolt | M20x1,5x170ls144xb23-10.9 |
| 5 | 301 4646 | 1 | Sechskantschraube spz. | Bolt | M24x95-8.8 |
| 6 | 301 5370 | 3 | Sechskantschraube spz. | Bolt | M16x90-12.9 |
| 7 | 303 0956 | 2 | Sechskantmutter | Nut | BM24x1,5 DIN439-8 |
| 8 | 303 0972 | 3 | Sechskantmutter | Nut | M12 DIN934-8 |
| 9 | 303 0976 | 4 | Sechskantmutter | Nut | M16 DIN934-8 |
| 10 | 303 0977 | 6 | Sechskantmutter | Nut | M20x1,5 DIN934-10 |
| 11 | 303 0980 | 1 | Sechskantmutter | Nut | M24 DIN934-8 |
| 12 | 303 0990 | 3 | Sechskantmutter | Nut | M16x1,5 DIN934-10 |
| 13 | 305 6162 | 2 | Scheibe | Washer | D17/35x5 Zn |
| 14 | 305 8545 | 1 | Sicherungsring | Securing ring | 3x30-35x1,25 Zn |
| 15 | 305 8551 | 1 | Federsicherung | Securing clip | 41x3 |
| 16 | 305 9887 | 1 | Federring | Spring ring | 16 DIN127 |
| 17 | 305 9888 | 8 | Federring | Spring ring | 20 DIN127-A |
| 18 | 305 9889 | 2 | Federring | Spring ring | 24 DIN127 |
| 20 | 311 9302 | 2 | Klappstift | Securing pin | 12x60 |
| 21 | 311 9565 | 2 | Klappstift | Securing pin | 4,5mm |
| 22 | 313 1213 | 1 | Bolzen mit Griff | Pin with grip | GB D12x118,5/131 D5 |
| 24 | 313 1615 | 1 | Bolzen mit Griff | Pin with grip | D16x165 |
| 25 | 313 1815 | 1 | Bolzen mit Griff | Pin with grip | D18x165 |
| 26 | 313 4018 | 1 | Bolzen | Pin | D40/30/M24x1,5x180 |
| 27 | 315 8006 | 1 | Niet | Rivet | 12x55 BO Zn |
| 28 | 317 3336 | 2 | Einspannbuchse | Expansion bush | EG16/22x18-DIN1498 |



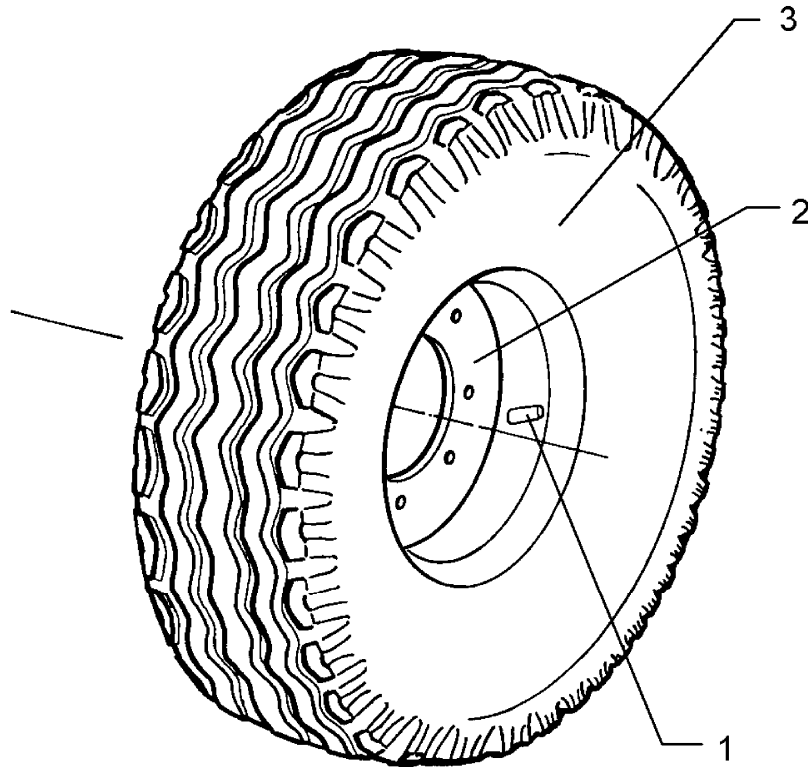
08.04

| Pos. | Art.-Nr. | Stk. | Artikeltext / Description | Abmessung | |
|------|----------|------|---------------------------|--------------------------|------------------------------|
| 29 | 317 6671 | 2 | Rohr | Tube | D30x4,5x178 |
| 30 | 317 6907 | 1 | Ring | Ring | D88/40,5x20 |
| 32 | 317 7504 | 2 | Buchse | Bush | D35/16x35,5 |
| 33 | 317 7510 | 1 | Röhrchen | Tube | D40/20x120 |
| 34 | 323 6348 | 2 | Schmiernippel | Grease nipple | AM10x1 DIN71412 |
| 35 | 329 8496 | 1 | Zugfeder | Spring | 2,8x30x90 D31/12 |
| 36 | 331 6130 | 1 | Knotenkette | Chain | D2x150 |
| 37 | 331 6246 | 1 | Kette | Chain | G8x32 DIN5685 6GL 21MN4 Zn-V |
| 38 | 331 8380 | 1 | Malotte ohne Gewinde | Shackle | D13 |
| 39 | 331 8381 | 1 | Kettenschäkel hochfest | Chain shackle | 8x13x27 LA0302 |
| 40 | 331 9012 | 1 | Haken | Hook | D16x90 |
| 41 | 448 2598 | 1 | Verriegelung mit Bügel | Holder with pivot | D38/22x117,5 |
| 42 | 448 2603 | 1 | Verriegelung | Locking device | D22x117 E7 |
| 43 | 448 2605 | 1 | Anschlag | Stop | 60x30 2xD16x119 |
| 44 | 449 5745 | 1 | Halter mit Zapfen | Holder with pivot | 47x95 UPR |
| 45 | 449 5751 | 1 | Schwenklager | Swivel bearing | D60 UPR D16 |
| 46 | 449 5752 | 1 | Konsolenteil | Part of bracket | 20x190x210 |
| 48 | 449 5755 | 1 | Anschlag | Stop | 52x95 UPR |
| 49 | 449 5756 | 1 | Halter mit Bügel | Holder | 47x95 UPR |
| 50 | 449 5757 | 2 | Verstelleiste | Adjuster plate | 50x6x270 |
| 51 | 449 5758 | 1 | Schwenklager | Swivel bearing | D60 D20 UPR |
| 52 | 449 5759 | 1 | Konsolenteil | Part of bracket | 20x190x210 D20 |
| 53 | 449 5754 | 1 | Radhalm mit Lagerung | Wheel stalk with bearing | 80x35 6/205 |
| 54 | 549 1342 | 1 | Radhalm mit Lagerung | Wheel stalk with bearing | 80x35 D20 6/205 UPR |
| 55 | 549 5750 | 1 | Kreuzgelenk mit Buchsen | Cross union | D60/44x120 |
| 56 | 301 7334 | 2 | Sechskantschraube DIN933 | Screw | M12x35-8.8 Zn |



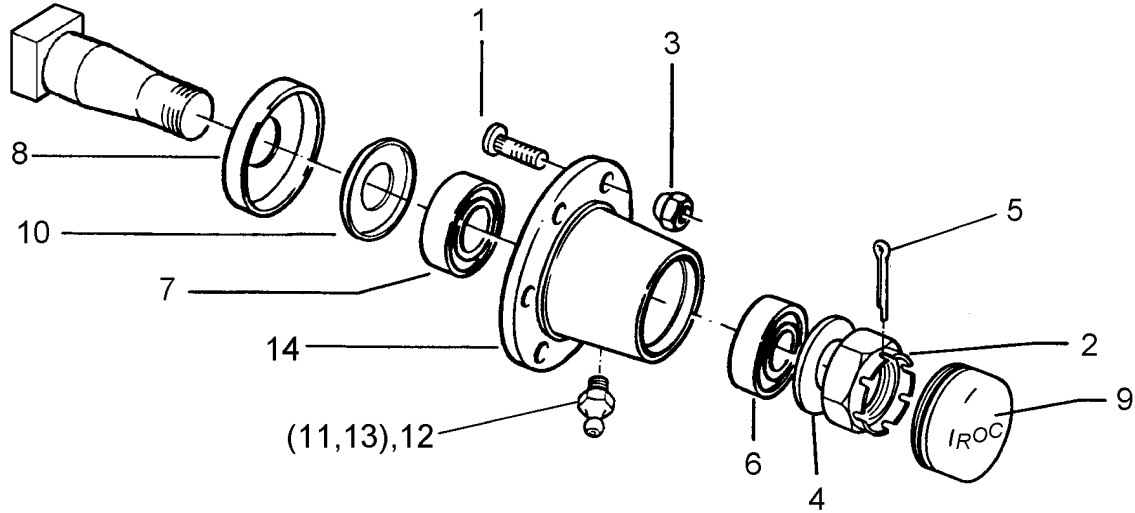
08.04

| Pos. | Art.-Nr. | Stk. | Artikeltext / Description | | Abmessung |
|------|----------|------|-----------------------------|----------------|-----------------------------|
| 57 | 305 9902 | 2 | Federring | Spring ring | 12 DIN127 Zn |
| 58 | 449 1642 | 1 | Abstreifer | Scraper | 40x8x330 3xD12 |
| 59 | 549 8894 | 1 | Lagerung | Bearing | V60-6/160/205 D18 |
| 60 | 317 2005 | 2 | Einspannbuchse mit Preßsitz | Expansion bush | EG40/44x20 |
| 61 | 317 9373 | 2 | Bundbuchse | Flange bushing | D80/66/60x45 |
| 62 | 449 5772 | 1 | Lagerplatte gekröpft | Bearing plate | V8 RE |
| 63 | 449 5773 | 1 | Lagerplatte gekröpft | Bearing plate | V8 LI |
| 64 | 301 4539 | 2 | Sechskantschraube spezial | Bolt | M20x1,5x190s164xb23-10.9 |
| 65 | 305 6148 | 4 | Paßscheibe | Shim | 17x24x1,0 DIN988 |
| 66 | 317 3348 | 2 | Einspannbuchse | Expansion bush | EG28/32x12-DIN1498 |
| 67 | 317 3338 | 2 | Einspannbuchse mit Preßsitz | Expansion bush | EG20/26x16 |
| 68 | 317 6673 | 1 | Röhrchen | Tube | 33,7x4,5x87 |
| 69 | 449 1711 | 2 | Steuerstange | Rod | 50x15x442 1x389-D26/D32 VO8 |
| 70 | 449 1970 | 1 | Lagerplatte | Bearing plate | VO RE |
| 71 | 449 1971 | 1 | Lagerplatte | Bearing plate | VO LI |
| 72 | 317 9309 | 2 | Bundbuchse | Flange bushing | D50/45/35x25 M10x1 |
| 73 | 301 4545 | 2 | Sechskantschraube spezial | Bolt | M20x1,5x230s204xb23-10.9 |



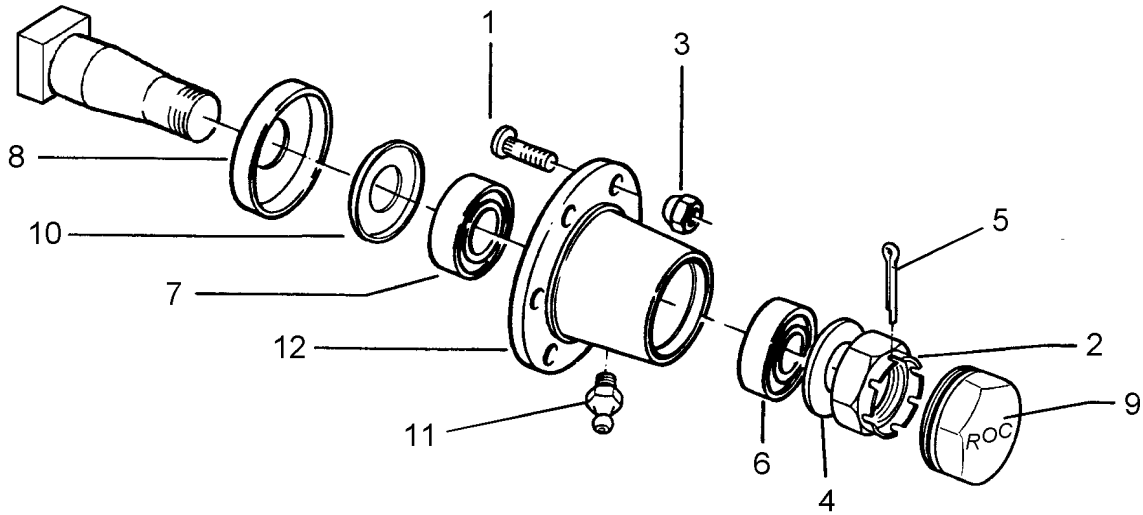
08.04

| Pos. | Art.-Nr. | Stk. | Artikeltext / Description | | Abmessung |
|------|----------|------|---------------------------|--------------|-----------------------|
| 1 | 357 3422 | 1 | Schlauch | Tube | 10.0/80-12 TR15 |
| 2 | 357 7069 | 1 | Felge | Wheel centre | 7.00x12ET-25 5/94/140 |
| 3 | 357 8856 | 1 | Reifen | Tyre | 10.0/80-12 8 PR AW |



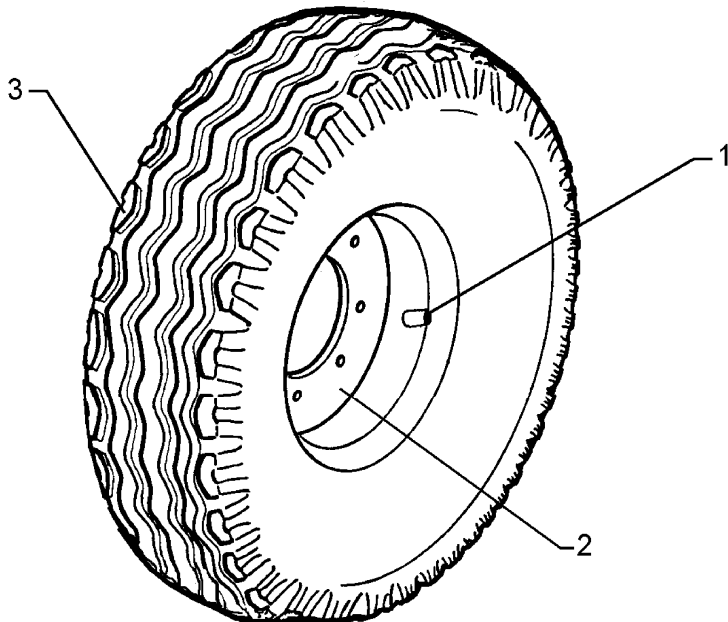
08.04

| Pos. | Art.-Nr. | Stk. | Artikeltext / Description | | Abmessung |
|------|----------|------|---------------------------|---------------|-------------------------|
| 1 | 301 6414 | 5 | Radschraube | Wheel bolt | M14x1,5x40-D17-Zn |
| 2 | 303 0139 | 1 | Kronenmutter | Castle nut | DIN937-M24x2 |
| 3 | 303 6413 | 5 | Radmutter | Wheel nut | M14x1,5 Zn |
| 4 | 305 6253 | 1 | Scheibe | Washer | B25 DIN125-St |
| 5 | 311 7617 | 1 | Splint | Peg | 4x40 DIN94-St Zn |
| 6 | 319 9116 | 1 | Kegelrollenlager | Bearing | 30206. |
| 7 | 319 9151 | 1 | Kegelrollenlager | Bearing | 30209. |
| 8 | 323 0413 | 1 | Hüllscheibe | Cover washer | D100/45x12 |
| 9 | 323 1321 | 1 | Schraubkappe | Cap | D63,5x40 |
| 10 | 323 1802 | 1 | Nilos-Ring | Nilos ring | 30209 AV |
| 11 | 323 6345 | 1 | Schmiernippel | Grease nipple | LAM 6 DIN71412 |
| 12 | 323 6353 | 1 | Schmiernippel | Grease nipple | BM8x1 DIN71412-6kt. 45° |
| 13 | 323 6363 | 1 | Schmiernippel | Grease nipple | 1/4 SAE |
| 14 | 449 8892 | 1 | Nabe | Hub | 5/140/93 |



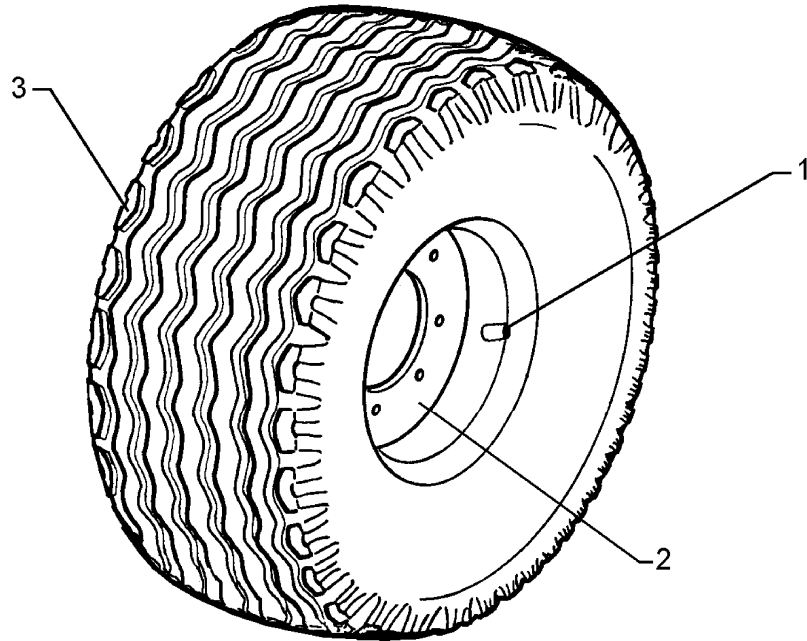
08.04

| Pos. | Art.-Nr. | Stk. | Artikeltext / Description | | Abmessung |
|------|----------|------|---------------------------|---------------|--------------------|
| 1 | 301 6421 | 6 | Radschraube | Wheel bolt | M18x1,5x52-D19 REB |
| 2 | 303 0141 | 1 | Kronenmutter | Castle nut | DIN935-M30x1,5 |
| 3 | 303 6416 | 6 | Radmutter | Wheel nut | M18x1,5 Zn |
| 4 | 305 6284 | 1 | Scheibe | Washer | 30 DIN126 |
| 5 | 311 7635 | 1 | Splint | Peg | 5x45 DIN94-St Zn |
| 6 | 319 9015 | 1 | Kegelrollenlager | Bearing | 30207 |
| 7 | 319 9019 | 1 | Kegelrollenlager | Bearing | 30211. |
| 8 | 323 0414 | 1 | Schutzkappe | Cap | D110x10 |
| 9 | 323 1322 | 1 | Schraubkappe | Cap | D73x40 |
| 10 | 323 1803 | 1 | Nilos-Ring | Nilos ring | 30211 AV |
| 11 | 323 6345 | 1 | Schmiernippel | Grease nipple | LAM 6 DIN71412 |
| 12 | 449 8893 | 1 | Nabe | Hub | 6/205 ROC |



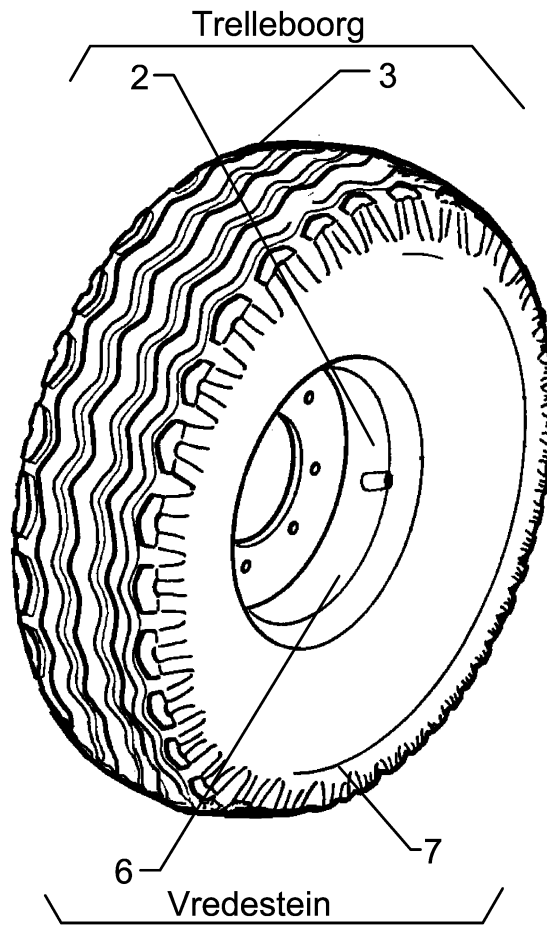
08.04

| Pos. | Art.-Nr. | Stk. | Artikeltext / Description | | Abmessung |
|------|----------|------|---------------------------|--------------|-------------------------|
| 1 | 357 3415 | 1 | Schlauch | Tube | 10,0/75-15.3 TR15 |
| 2 | 357 7054 | 1 | Felge | Wheel centre | 9,0x15,3 5/94/140 ET-25 |
| 3 | 357 8863 | 1 | Reifen | Tyre | 10.0/75-15.3 12PR AW |



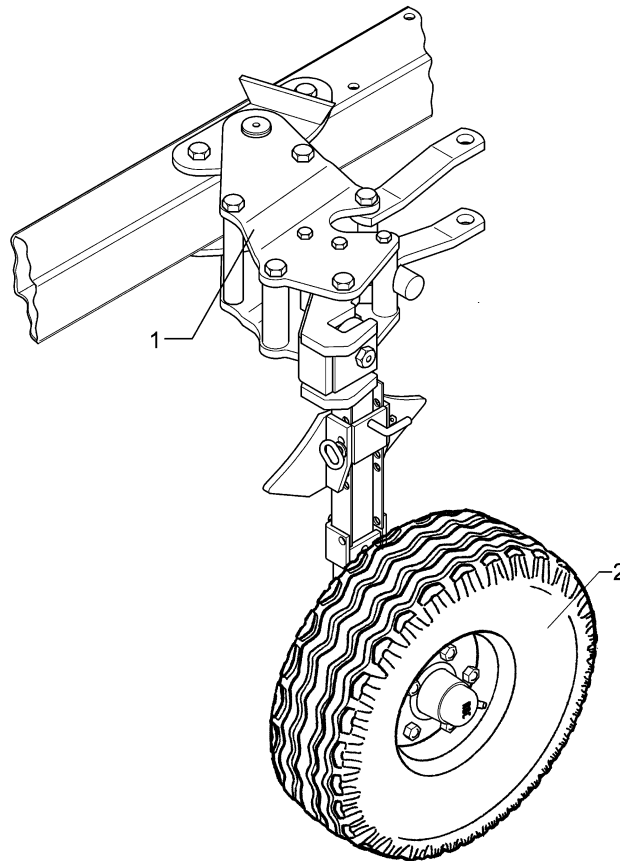
08.04

| Pos. | Art.-Nr. | Stk. | Artikeltext / Description | | Abmessung |
|------|----------|------|---------------------------|--------------|--------------------------|
| 1 | 357 3415 | 1 | Schlauch | Tube | 10,0/75-15.3 TR15 |
| 2 | 357 7056 | 1 | Felge | Wheel centre | 9,0x15,3 6/161/205 ET-25 |
| 3 | 357 8863 | 1 | Reifen | Tyre | 10.0/75-15.3 12PR AW |



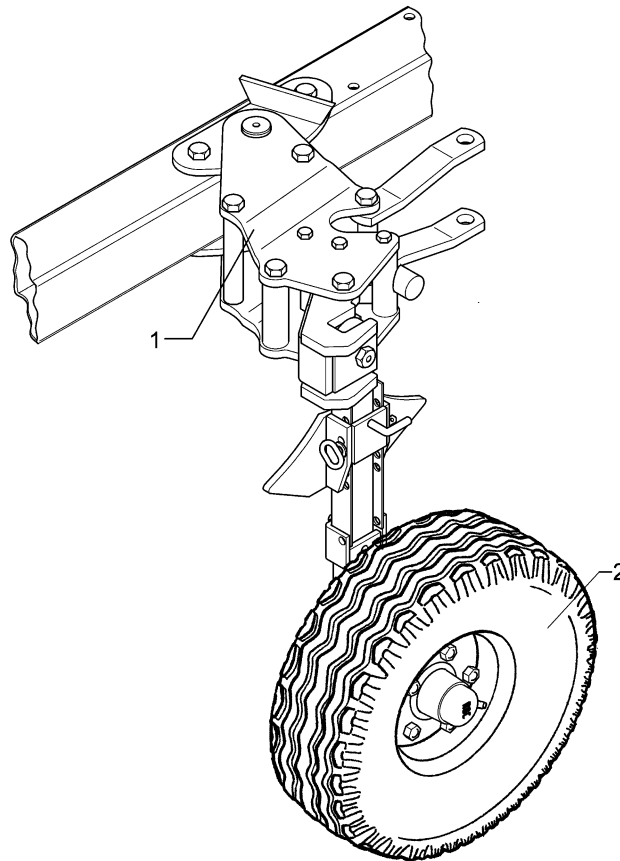
08.04

| Pos. | Art.-Nr. | Stk. | Artikeltext / Description | | Abmessung |
|------|----------|------|---------------------------|--------------|-------------------------|
| 2 | 357 7064 | 1 | Felge | Wheel centre | 11.0 6/161/205 ET+40 |
| 3 | 357 8864 | 1 | Reifen | Tyre | 13.0/55-16 12 PR AW |
| 6 | 357 7031 | 1 | Felge | Wheel centre | 11.0x16 6/161/205 ET-50 |
| 7 | 357 8853 | 1 | Reifen | Tyre | 350/50-16 12 PR |



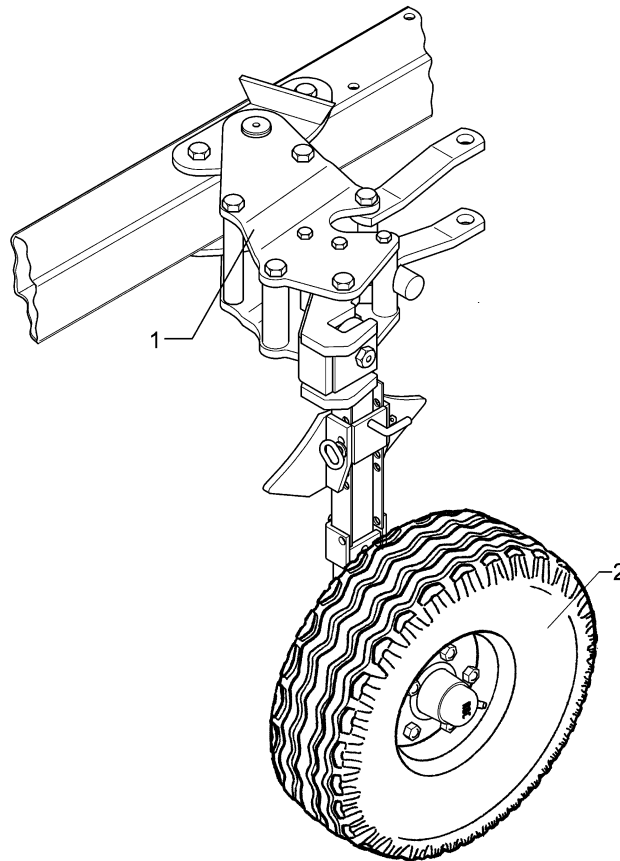
08.04

| Pos. | Art.-Nr. | Stk. | Artikeltext / Description | Abmessung | |
|------|----------|------|---------------------------|--------------------|----------------------------|
| 1 | 548 4265 | 1 | Pendelstützrad | Depth wheel | D35x178/140x615 VO8 |
| 2 | 550 8862 | 1 | Rad 5/94/140 M14 | Wheel 5/94/140 M14 | 10.0/75-15.3 12PR AW ET-20 |



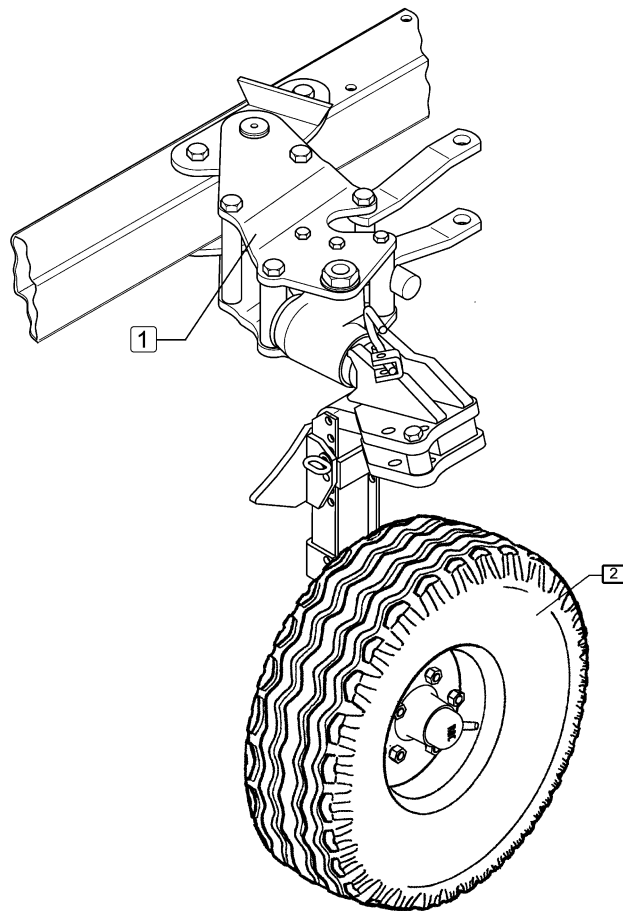
08.04

| Pos. | Art.-Nr. | Stk. | Artikeltext / Description | Abmessung | |
|------|----------|------|---------------------------|--------------------|----------------------|
| 1 | 548 4251 | 1 | Pendelstützrad | Depth wheel | D35x148/140 VO8 |
| 2 | 549 8849 | 1 | Rad 5/94/140 D14 | Wheel 5/94/140 D14 | 10.0/80-12 8PR ET-25 |



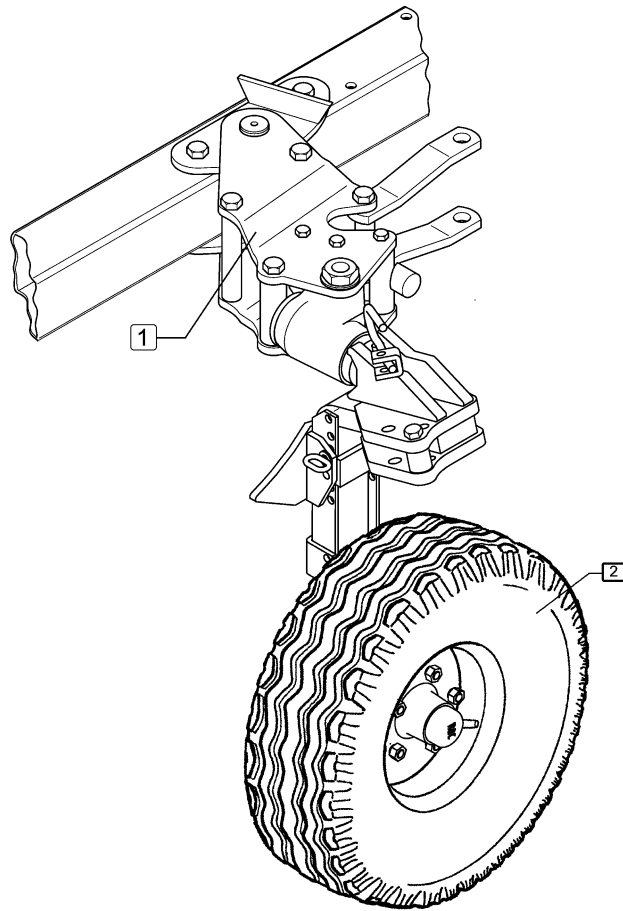
08.04

| Pos. | Art.-Nr. | Stk. | Artikeltext / Description | Abmessung | |
|------|----------|------|---------------------------|--------------------|---|
| 1 | 548 4265 | 1 | Pendelstützrad | Depth wheel | D35x178/140x615 VO8 10.0/80-12 8PR ET-25 |
| 2 | 549 8849 | 1 | Rad 5/94/140 D14 | Wheel 5/94/140 D14 | |



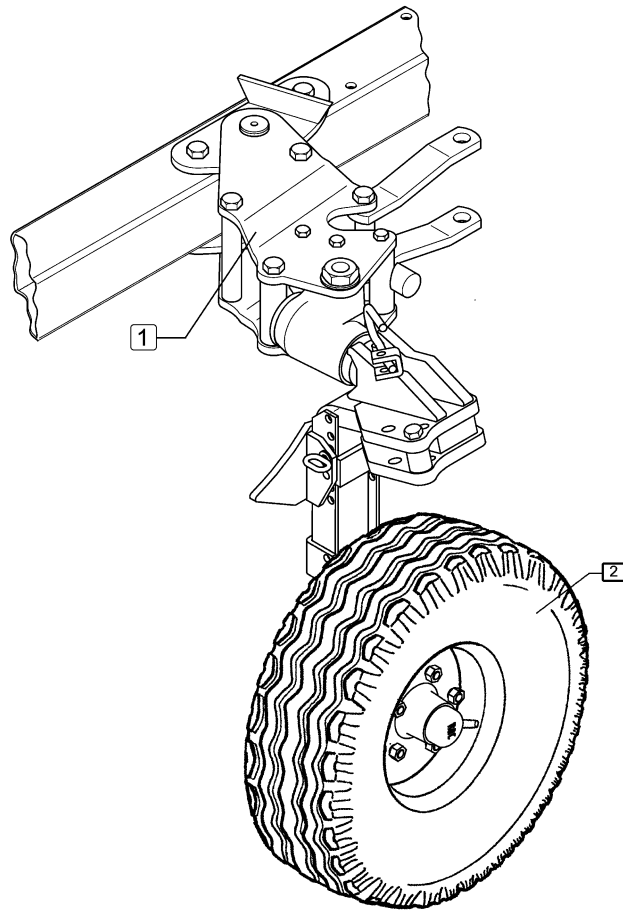
08.04

| Pos. | Art.-Nr. | Stk. | Artikeltext / Description | | Abmessung |
|------|----------|------|---------------------------|--------------------|------------------------|
| 1 | 549 1522 | 1 | Uni-Pendelrad | Uni-wheel | D35/148/140 VO 8 5/140 |
| 2 | 549 8849 | 1 | Rad 5/94/140 D14 | Wheel 5/94/140 D14 | 10.0/80-12 8PR ET-25 |



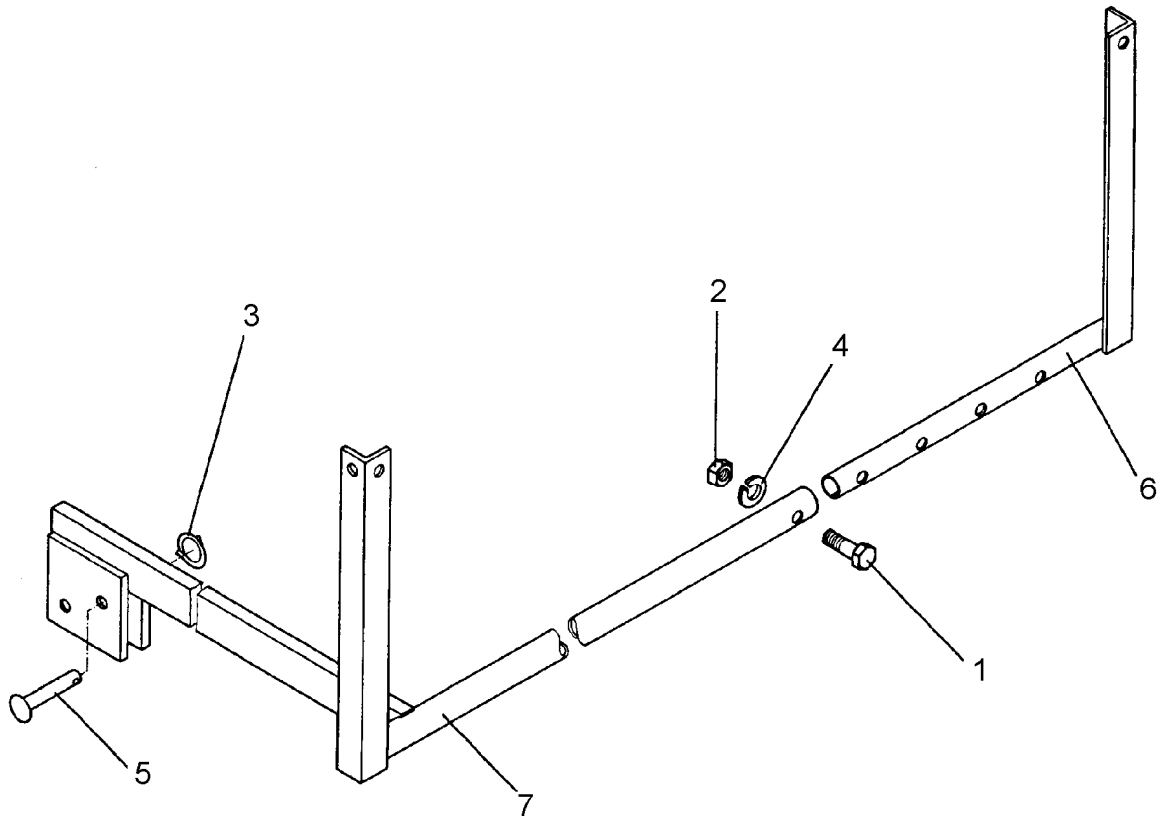
08.04

| Pos. | Art.-Nr. | Stk. | Artikeltext / Description | | Abmessung |
|------|----------|------|---------------------------|---------------------|----------------------------|
| 1 | 549 1523 | 1 | Uni-Pendelrad | Uni-wheel | D35/148/140 VO8 6/205 |
| 2 | 550 8863 | 1 | Rad 6/161/205 D18 | Wheel 6/161/205 D18 | 10.0/75-15.3 12PR AW ET-25 |



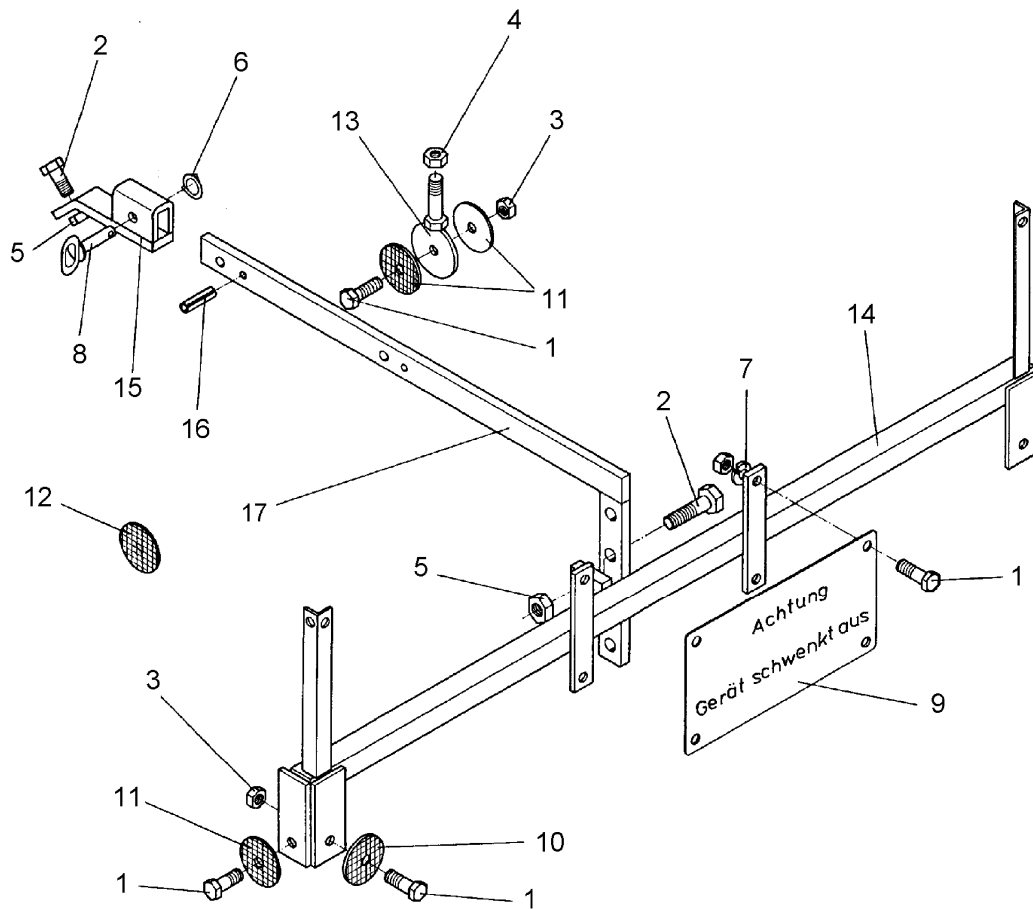
08.04

| Pos. | Art.-Nr. | Stk. | Artikeltext / Description | | Abmessung |
|------|----------|------|---------------------------|---------------------|-----------------------|
| 1 | 549 1523 | 1 | Uni-Pendelrad | Uni-wheel | D35/148/140 VO8 6/205 |
| 2 | 550 8864 | 1 | Rad 6/161/205 D18 | Wheel 6/161/205 D18 | D770/340 10.0/75-15,3 |



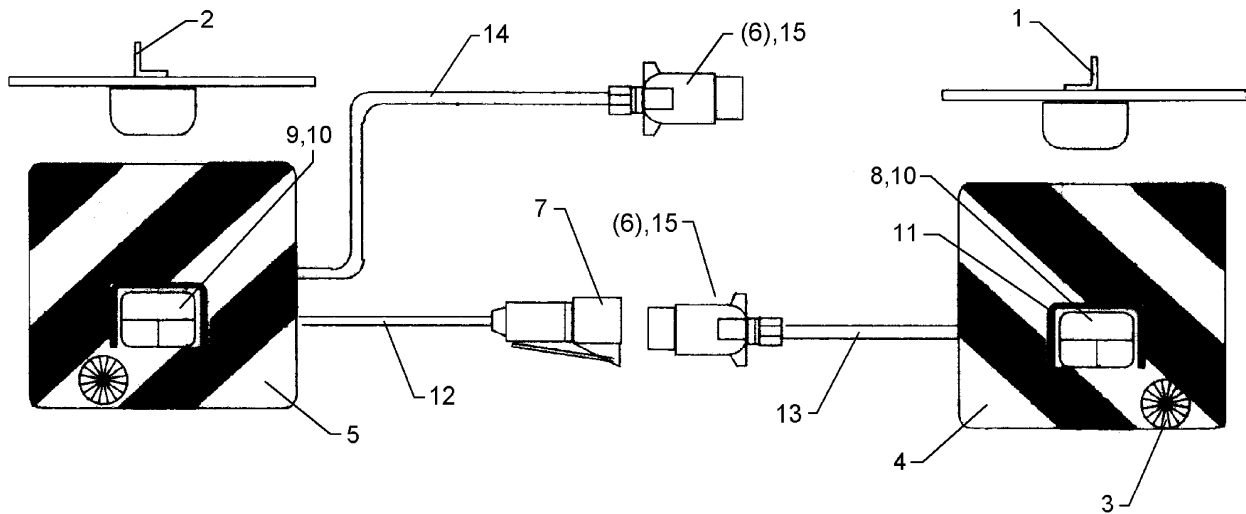
08.04

| Pos. | Art.-Nr. | Stk. | Artikeltext / Description | | Abmessung |
|------|----------|------|----------------------------|-------------------|-------------|
| 1 | 301 3069 | 1 | Sechskantschraube DIN931-A | Bolt | M8x40-8.8 |
| 2 | 303 0969 | 1 | Sechskantmutter | Nut | M8 DIN934-8 |
| 3 | 305 8551 | 1 | Federsicherung | Securing clip | 41x3 |
| 4 | 305 9883 | 1 | Federring | Spring ring | 8 DIN127 |
| 5 | 315 8006 | 1 | Niet | Rivet | 12x55 BO Zn |
| 6 | 470 1150 | 1 | Leuchtenhalter | Carrier for light | RE LH 1 |
| 7 | 470 1151 | 1 | Leuchtenhalter | Carrier for light | LI LH 1 |



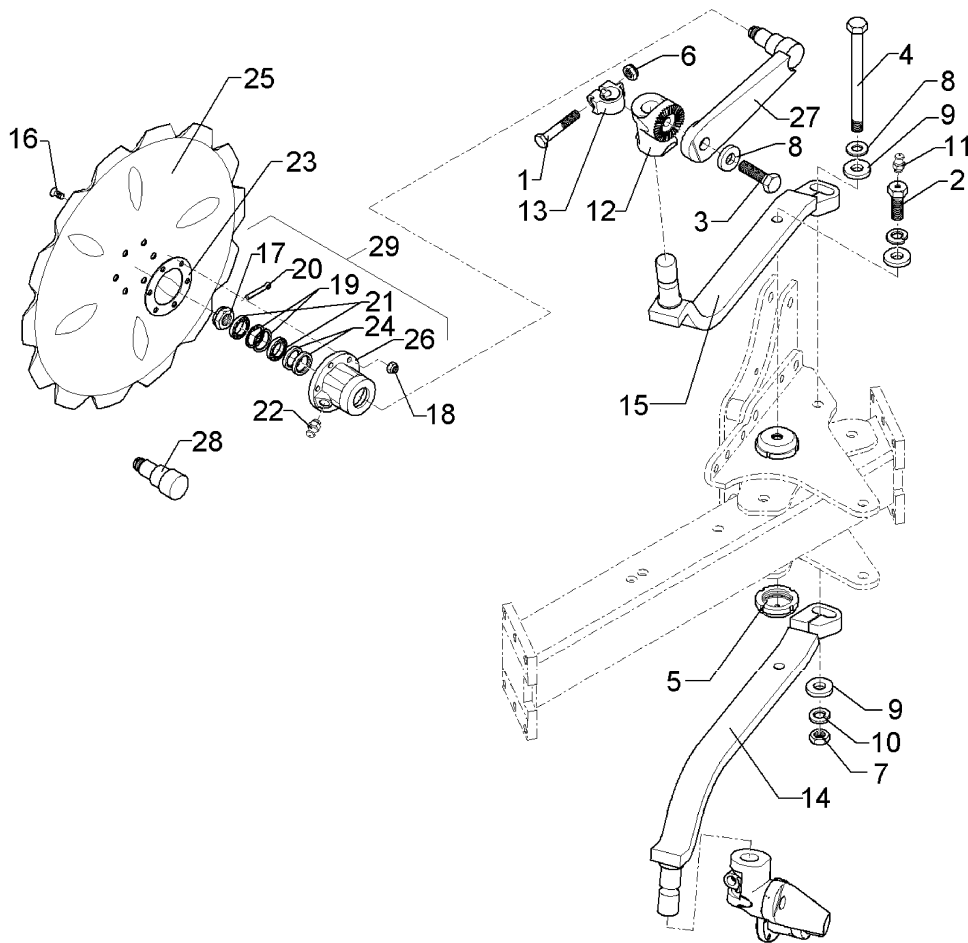
08.04

| Pos. | Art.-Nr. | Stk. | Artikeltext / Description | | Abmessung |
|------|----------|------|-----------------------------|-----------------------------|--------------------|
| 1 | 301 3006 | 6 | Sechskantschraube DIN933 | Screw | M6x25-8.8 Zn |
| 2 | 301 3838 | 2 | Sechskantschraube DIN931-A | Bolt | M16x60-8.8 |
| 3 | 303 0931 | 10 | Sicherungsmutter | Selflocking nut | DIN985-NM6-8 Zn |
| 4 | 303 0933 | 1 | Sicherungsmutter | Selflocking nut | DIN985-NM10-8 Zn |
| 5 | 303 0935 | 2 | Sicherungsmutter | Selflocking nut | DIN985-NM16-8 Zn |
| 6 | 305 8551 | 1 | Federsicherung | Securing clip | 41x3 |
| 7 | 305 9882 | 4 | Federring | Spring ring | 6 DIN127 |
| 8 | 313 7807 | 1 | Bolzen mit Griff | Pin with grip | GB D12x57,5/71 |
| 9 | 321 9900 | 1 | Schild | Plate | Gerät schwenkt aus |
| 10 | 321 9920 | 2 | Rückstrahler rot | Reflector, red | 8 RA 002014-031 |
| 11 | 321 9921 | 2 | Rückstrahler gelb | Reflector, yellow | 8 RA 002014-051 |
| 12 | 321 9919 | 6 | Rückstrahler gelb selbstkl. | Self-adh. reflector, yellow | 6200GK |
| 13 | 470 1200 | 1 | Halter | Holder | D70xD7-M10x25 |
| 14 | 470 1207 | 1 | Leuchtenhalter | Carrier for light | LH 30x30x1500 |
| 15 | 470 1210 | 1 | Führungsstück | Guiding | LH 30x15x200/40x15 |
| 16 | 309 6053 | 2 | Spannhülse | Expansion bush | 6x40-DIN1481 |
| 17 | 470 1205 | 1 | Halter | Holder | LH 40x15x900 |



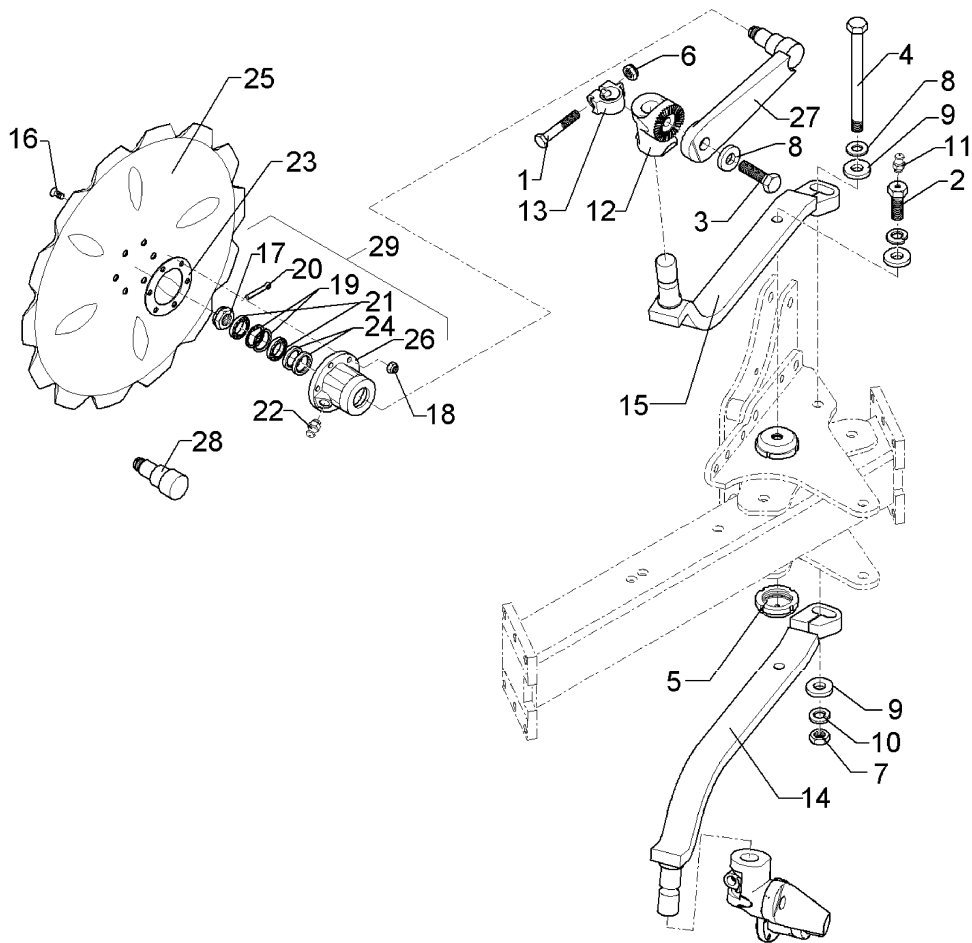
08.04

| Pos. | Art.-Nr. | Stk. | Artikeltext / Description | Abmessung | |
|------|----------|------|---------------------------|------------------|---------------------|
| 1 | 321 5012 | 1 | Aufsteckteil | Plug-on unit | RE HR11027 |
| 2 | 321 5013 | 1 | Aufsteckteil | Plug-on unit | LI HL11027 |
| 3 | 321 9917 | 2 | Rückstrahler | Reflector | 6200K |
| 4 | 321 9934 | 1 | Warntafel | Warning board | RE 423x423 DIN11030 |
| 5 | 321 9935 | 1 | Warntafel | Warning board | LI 423x423 DIN11030 |
| 6 | 373 2121 | 2 | Stecker | Plug | 7-polig |
| 7 | 373 2140 | 1 | Kupplungsdose | Connector socket | 72. |
| 8 | 373 3130 | 1 | Rückleuchte rechts | Rear light, RH | BBS95R |
| 9 | 373 3133 | 1 | Rückleuchte links | Rear light, LH | BBS95L |
| 10 | 373 3526 | 2 | Lichtscheibe | Light glas | RE E95 |
| 11 | 373 3801 | 2 | Schutzhaube hinten | Rear cover | SH95 |
| 12 | 373 4136 | 2 | Kabel gelb | Cable, yellow | 4x0,75 |
| 13 | 373 4137 | 2 | Kabel grün | Cable, green | 4x0,75 |
| 14 | 373 4140 | 7 | Kabel | Cable | 6x0,75 S/W |
| 15 | 373 2124 | 2 | Stecker Alu | Plug | 7-polig |



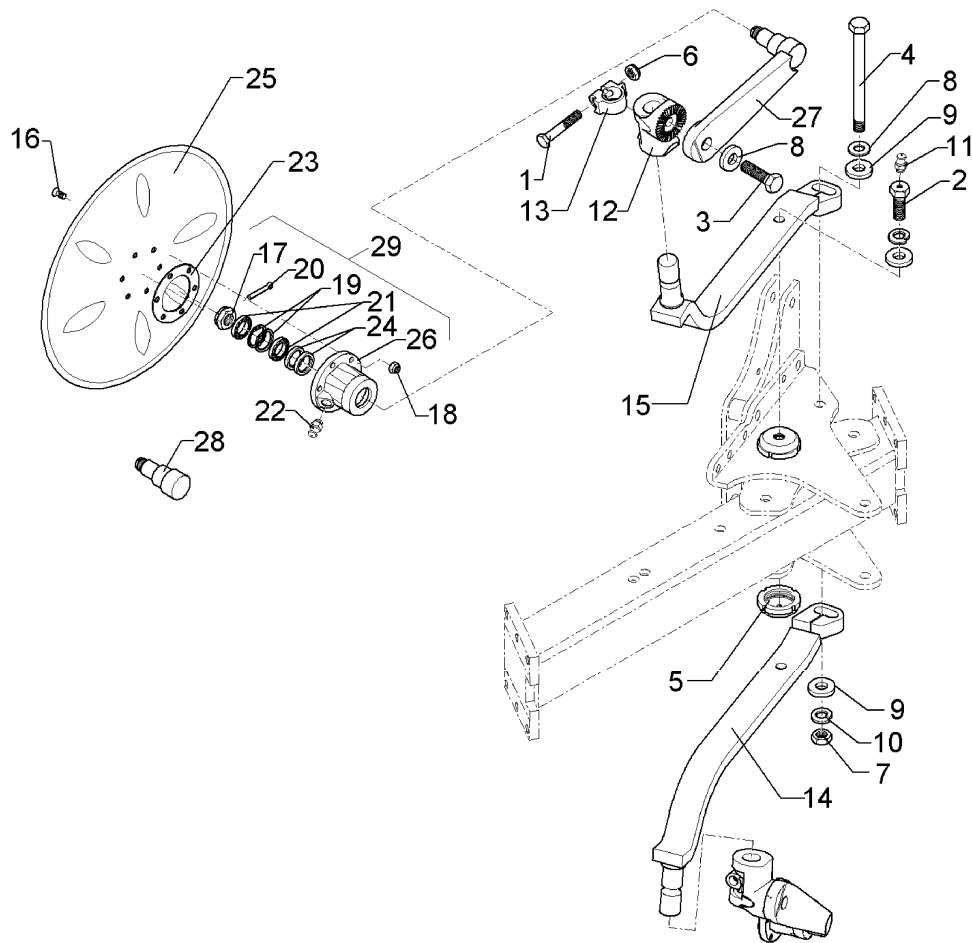
08.04

| Pos. | Art.-Nr. | Stk. | Artikeltext / Description | Abmessung | |
|------|----------|------|----------------------------|--------------------|------------------------|
| 1 | 301 3867 | 2 | Sechskantschraube DIN931-A | Bolt | M16x65-8.8 |
| 2 | 301 4237 | 2 | Sechskantschraube spz. | Bolt | M20x1,5x50/M10x1 |
| 3 | 301 4269 | 2 | Sechskantschraube DIN933 | Screw | M20x60-8.8 |
| 4 | 301 4582 | 1 | Sechskantschraube DIN931-A | Bolt | M20x300-8.8 |
| 5 | 303 0350 | 2 | Nutmutter | Grooved nut | M60x2 M20x1,5 D80x30 |
| 6 | 303 0976 | 2 | Sechskantmutter | Nut | M16 DIN934-8 |
| 7 | 303 0978 | 1 | Sechskantmutter | Nut | M20 DIN934-8 |
| 8 | 305 6164 | 4 | Scheibe | Washer | D35/20,5x5 |
| 9 | 305 6268 | 4 | Scheibe | Washer | D20,5/50x8 Zn |
| 10 | 305 9888 | 3 | Federring | Spring ring | 20 DIN127-A |
| 11 | 323 6348 | 2 | Schmiernippel | Grease nipple | AM10x1 DIN71412 |
| 12 | 457 9146 | 2 | Zahnkonsole | Hirth-type bracket | D70/38 Z40 |
| 13 | 457 9870 | 2 | Sperrstück | Stop | D38x30 |
| 14 | 463 8684 | 1 | Sechshalm | Disc stalk | 60x25x630 RE Vari-Opal |
| 15 | 463 8685 | 1 | Sechshalm | Disc stalk | 60x25x630 LI Vari-Opal |
| 16 | 301 6123 | 6 | Senkschraube DIN7991-A | Countersunk bolt | M10x30-10.9 |
| 17 | 303 0193 | 1 | Kronenmutter | Castle nut | DIN937-M24x1,5-22H |
| 18 | 303 0933 | 6 | Sicherungsmutter | Selflocking nut | DIN985-NM10-8 Zn |
| 19 | 305 8924 | 2 | Sicherungsring | Securing ring | 62x2 DIN472 |
| 20 | 311 7613 | 1 | Splint | Peg | 3,2x40 DIN94-St Zn |
| 21 | 319 9116 | 2 | Kegelrollenlager | Bearing | 30206. |
| 22 | 323 6345 | 1 | Schmiernippel | Grease nipple | LAM 6 DIN71412 |
| 23 | 323 7641 | 1 | Dichtung | Seal | D120/65x1,6 |
| 24 | 323 8032 | 2 | Wellendichtring | Oil seal | 40x55x7 BA |
| 25 | 349 0042 | 1 | Sechscheibe | Disc | D500/100x5-Z |
| 26 | 447 8882 | 1 | Nabe | Hub | 668 A |



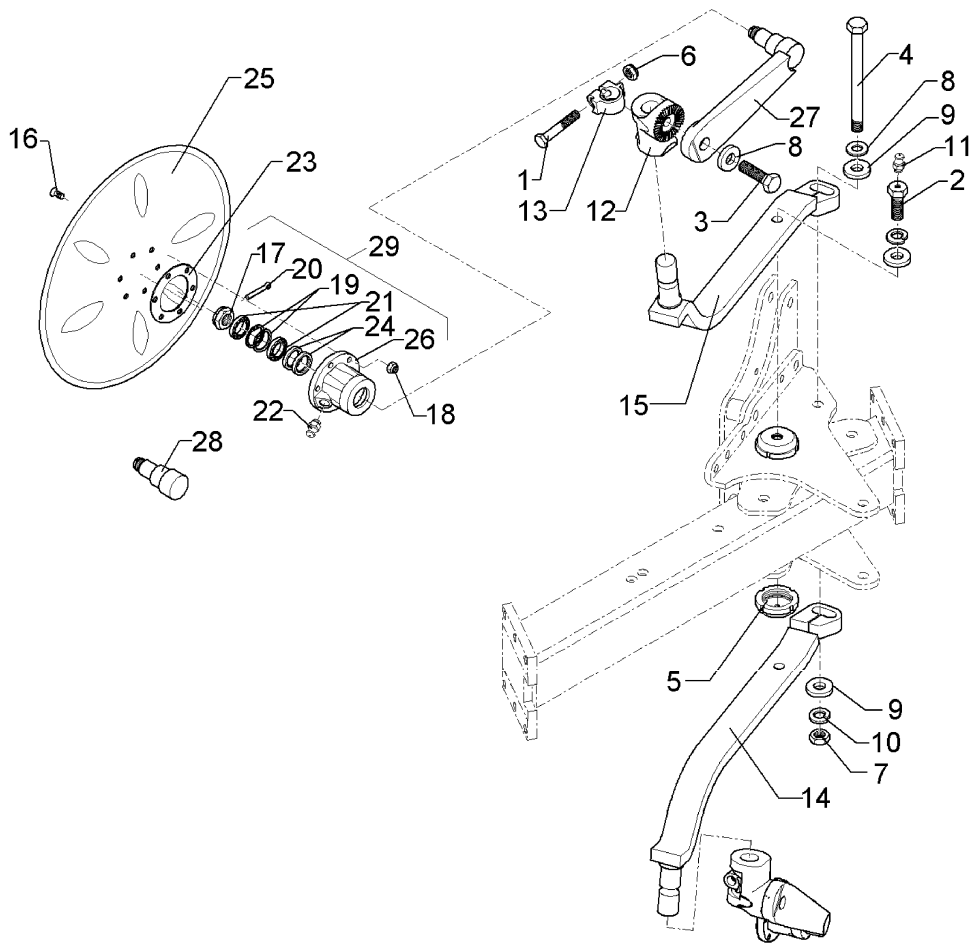
08.04

| Pos. | Art.-Nr. | Stk. | Artikeltext / Description | Abmessung | |
|------|----------|------|---------------------------|-----------|---------------|
| 28 | 215 1667 | 1 | Achse | Axle | D50/40/30x123 |
| 29 | 547 8883 | 1 | Lagerung | Bearing | 668A 2x30206 |



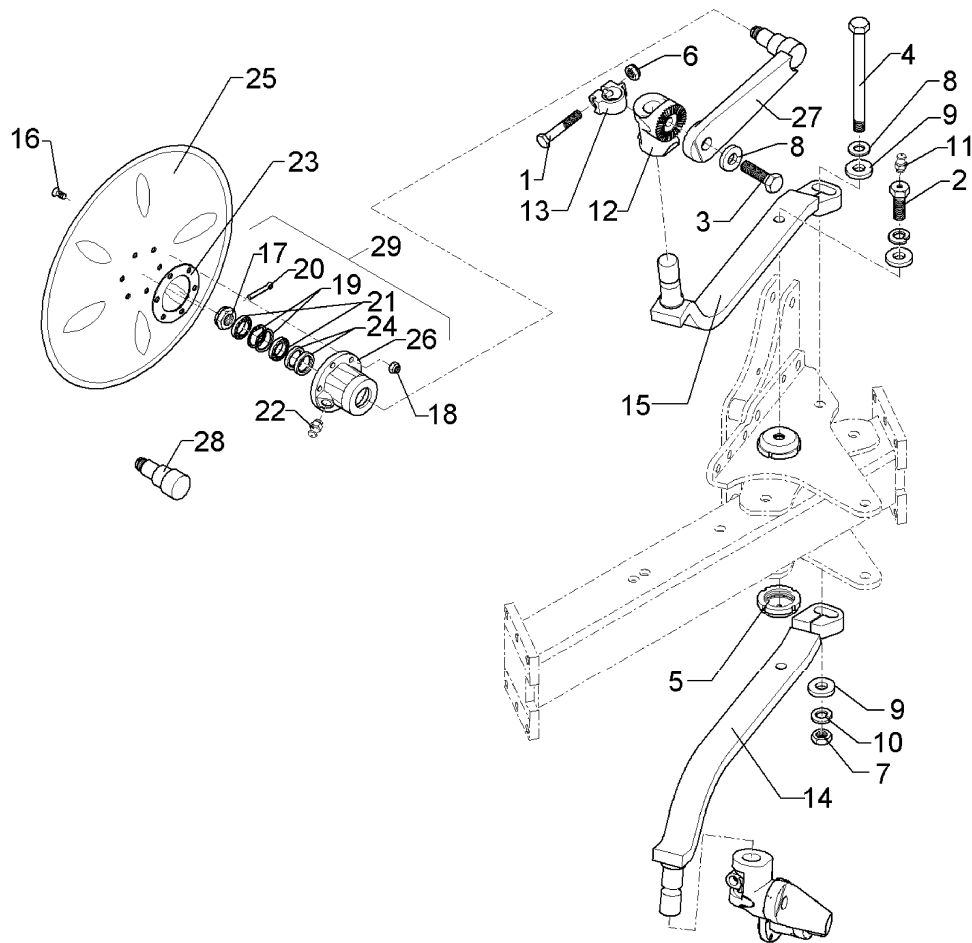
08.04

| Pos. | Art.-Nr. | Stk. | Artikeltext / Description | Abmessung | |
|------|----------|------|----------------------------|--------------------|------------------------|
| 1 | 301 3867 | 2 | Sechskantschraube DIN931-A | Bolt | M16x65-8.8 |
| 2 | 301 4237 | 2 | Sechskantschraube spz. | Bolt | M20x1,5x50/M10x1 |
| 3 | 301 4269 | 2 | Sechskantschraube DIN933 | Screw | M20x60-8.8 |
| 4 | 301 4582 | 1 | Sechskantschraube DIN931-A | Bolt | M20x300-8.8 |
| 5 | 303 0350 | 2 | Nutmutter | Grooved nut | M60x2 M20x1,5 D80x30 |
| 6 | 303 0976 | 2 | Sechskantmutter | Nut | M16 DIN934-8 |
| 7 | 303 0978 | 2 | Sechskantmutter | Nut | M20 DIN934-8 |
| 8 | 305 6164 | 4 | Scheibe | Washer | D35/20,5x5 |
| 9 | 305 6268 | 4 | Scheibe | Washer | D20,5/50x8 Zn |
| 10 | 305 9888 | 3 | Federring | Spring ring | 20 DIN127-A |
| 11 | 323 6348 | 2 | Schmiernippel | Grease nipple | AM10x1 DIN71412 |
| 12 | 457 9146 | 2 | Zahnkonsole | Hirth-type bracket | D70/38 Z40 |
| 13 | 457 9870 | 2 | Sperrstück | Stop | D38x30 |
| 14 | 463 8684 | 1 | Sechshalm | Disc stalk | 60x25x630 RE Vari-Opal |
| 15 | 463 8685 | 1 | Sechshalm | Disc stalk | 60x25x630 LI Vari-Opal |
| 16 | 301 6123 | 6 | Senkschraube DIN7991-A | Countersunk bolt | M10x30-10.9 |
| 17 | 303 0193 | 1 | Kronenmutter | Castle nut | DIN937-M24x1,5-22H |
| 18 | 303 0933 | 6 | Sicherungsmutter | Selflocking nut | DIN985-NM10-8 Zn |
| 19 | 305 8924 | 2 | Sicherungsring | Securing ring | 62x2 DIN472 |
| 20 | 311 7613 | 1 | Splint | Peg | 3,2x40 DIN94-St Zn |
| 21 | 319 9116 | 2 | Kegelrollenlager | Bearing | 30206. |
| 22 | 323 6345 | 1 | Schmiernippel | Grease nipple | LAM 6 DIN71412 |
| 23 | 323 7641 | 1 | Dichtung | Seal | D120/65x1,6 |
| 24 | 323 8032 | 2 | Wellendichtring | Oil seal | 40x55x7 BA |
| 25 | 349 0029 | 1 | Sechscheibe | Disc | D500/100x5 G |
| 26 | 447 8882 | 1 | Nabe | Hub | 668 A |



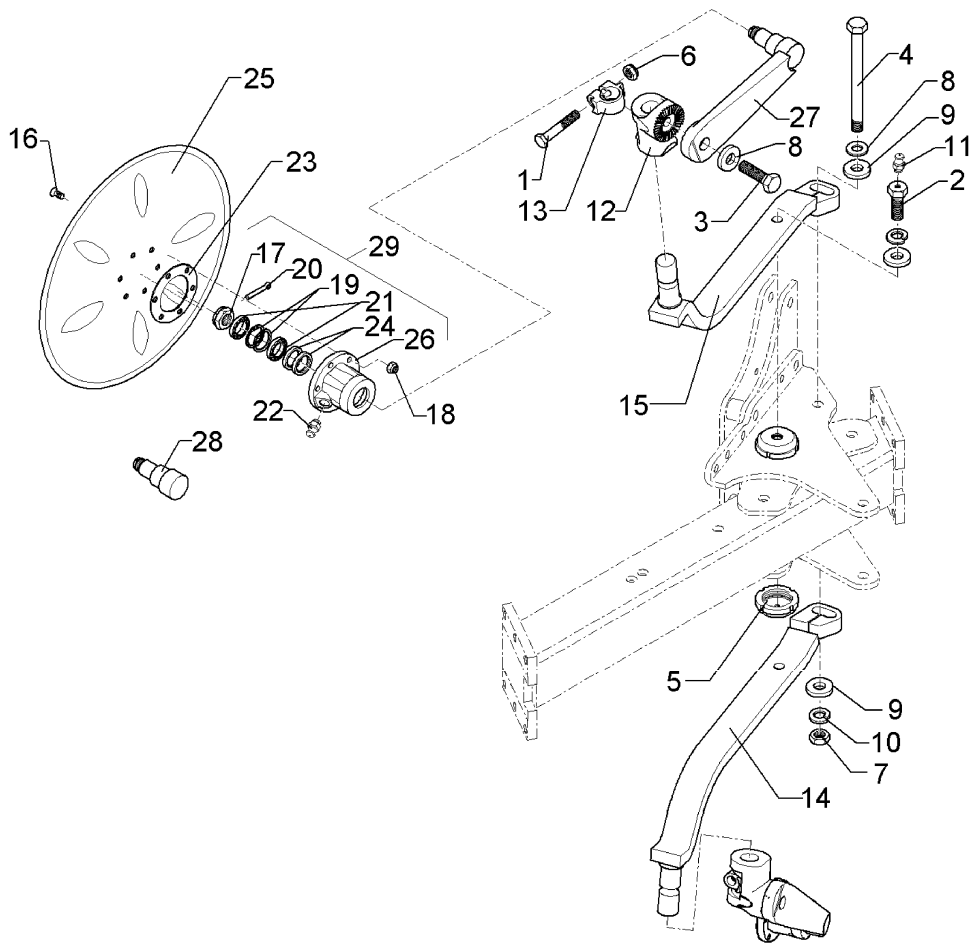
08.04

| Pos. | Art.-Nr. | Stk. | Artikeltext / Description | Abmessung | |
|------|----------|------|---------------------------|-----------|---------------|
| 28 | 215 1667 | 1 | Achse | Axle | D50/40/30x123 |
| 29 | 547 8883 | 1 | Lagerung | Bearing | 668A 2x30206 |



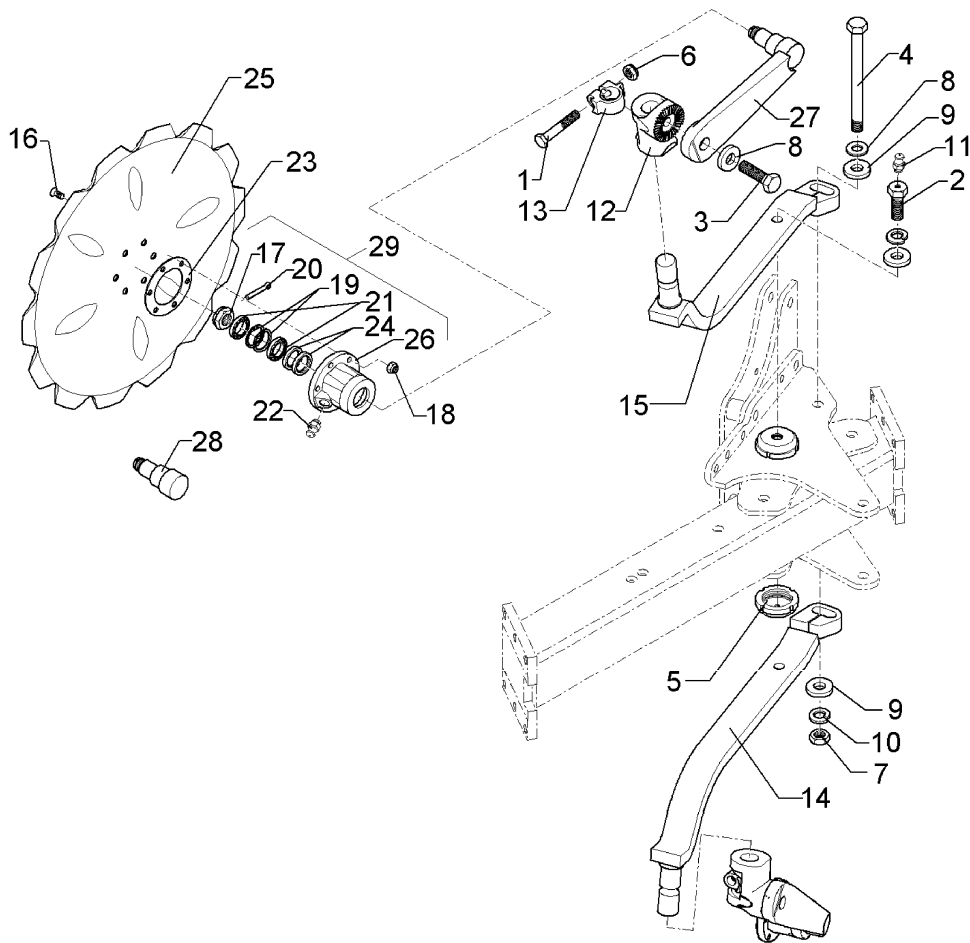
08.04

| Pos. | Art.-Nr. | Stk. | Artikeltext / Description | Abmessung | |
|------|----------|------|----------------------------|--------------------|----------------------|
| 1 | 301 3867 | 2 | Sechskantschraube DIN931-A | Bolt | M16x65-8.8 |
| 2 | 301 4237 | 2 | Sechskantschraube spz. | Bolt | M20x1,5x50/M10x1 |
| 3 | 301 4269 | 2 | Sechskantschraube DIN933 | Screw | M20x60-8.8 |
| 4 | 301 4582 | 1 | Sechskantschraube DIN931-A | Bolt | M20x300-8.8 |
| 5 | 303 0350 | 2 | Nutmutter | Grooved nut | M60x2 M20x1,5 D80x30 |
| 6 | 303 0976 | 2 | Sechskantmutter | Nut | M16 DIN934-8 |
| 7 | 303 0978 | 1 | Sechskantmutter | Nut | M20 DIN934-8 |
| 8 | 305 6164 | 4 | Scheibe | Washer | D35/20,5x5 |
| 9 | 305 6268 | 4 | Scheibe | Washer | D20,5/50x8 Zn |
| 10 | 305 9888 | 3 | Federring | Spring ring | 20 DIN127-A |
| 11 | 323 6348 | 2 | Schmiernippel | Grease nipple | AM10x1 DIN71412 |
| 12 | 457 9146 | 2 | Zahnkonsole | Hirth-type bracket | D70/38 Z40 |
| 13 | 457 9870 | 2 | Sperrstück | Stop | D38x30 |
| 14 | 463 8706 | 1 | Maissechhalm | Disc stalk | 60x25x866-M RE |
| 15 | 463 8707 | 1 | Maissechhalm | Disc stalk | 60x25x866-M LI |
| 16 | 301 6123 | 6 | Senkschraube DIN7991-A | Countersunk bolt | M10x30-10.9 |
| 17 | 303 0193 | 1 | Kronenmutter | Castle nut | DIN937-M24x1,5-22H |
| 18 | 303 0933 | 6 | Sicherungsmutter | Selflocking nut | DIN985-NM10-8 Zn |
| 19 | 305 8924 | 2 | Sicherungsring | Securing ring | 62x2 DIN472 |
| 20 | 311 7613 | 1 | Splint | Peg | 3,2x40 DIN94-St Zn |
| 21 | 319 9116 | 2 | Kegelrollenlager | Bearing | 30206. |
| 22 | 323 6345 | 1 | Schmiernippel | Grease nipple | LAM 6 DIN71412 |
| 23 | 323 7641 | 1 | Dichtung | Seal | D120/65x1,6 |
| 24 | 323 8032 | 2 | Wellendichtring | Oil seal | 40x55x7 BA |
| 25 | 349 0029 | 1 | Sechscheibe | Disc | D500/100x5 G |
| 26 | 447 8882 | 1 | Nabe | Hub | 668 A |



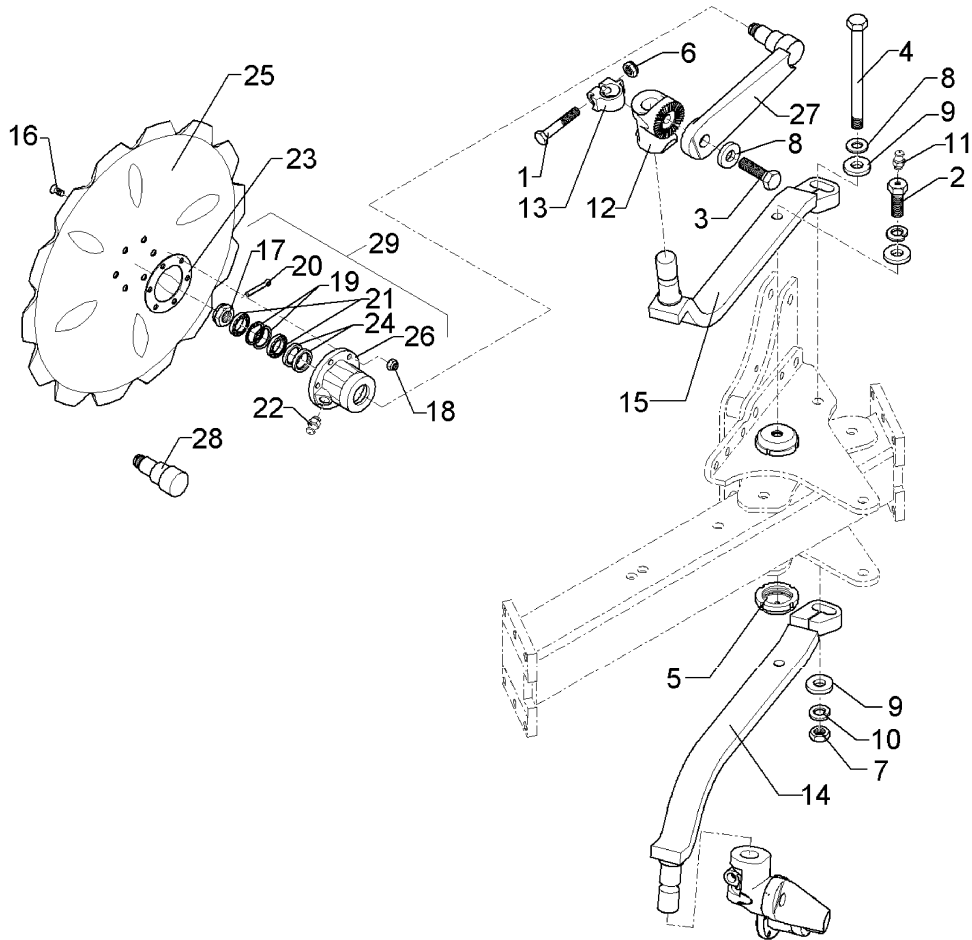
08.04

| Pos. | Art.-Nr. | Stk. | Artikeltext / Description | Abmessung | |
|------|----------|------|---------------------------|-----------|---------------|
| 28 | 215 1667 | 1 | Achse | Axle | D50/40/30x123 |
| 29 | 547 8883 | 1 | Lagerung | Bearing | 668A 2x30206 |



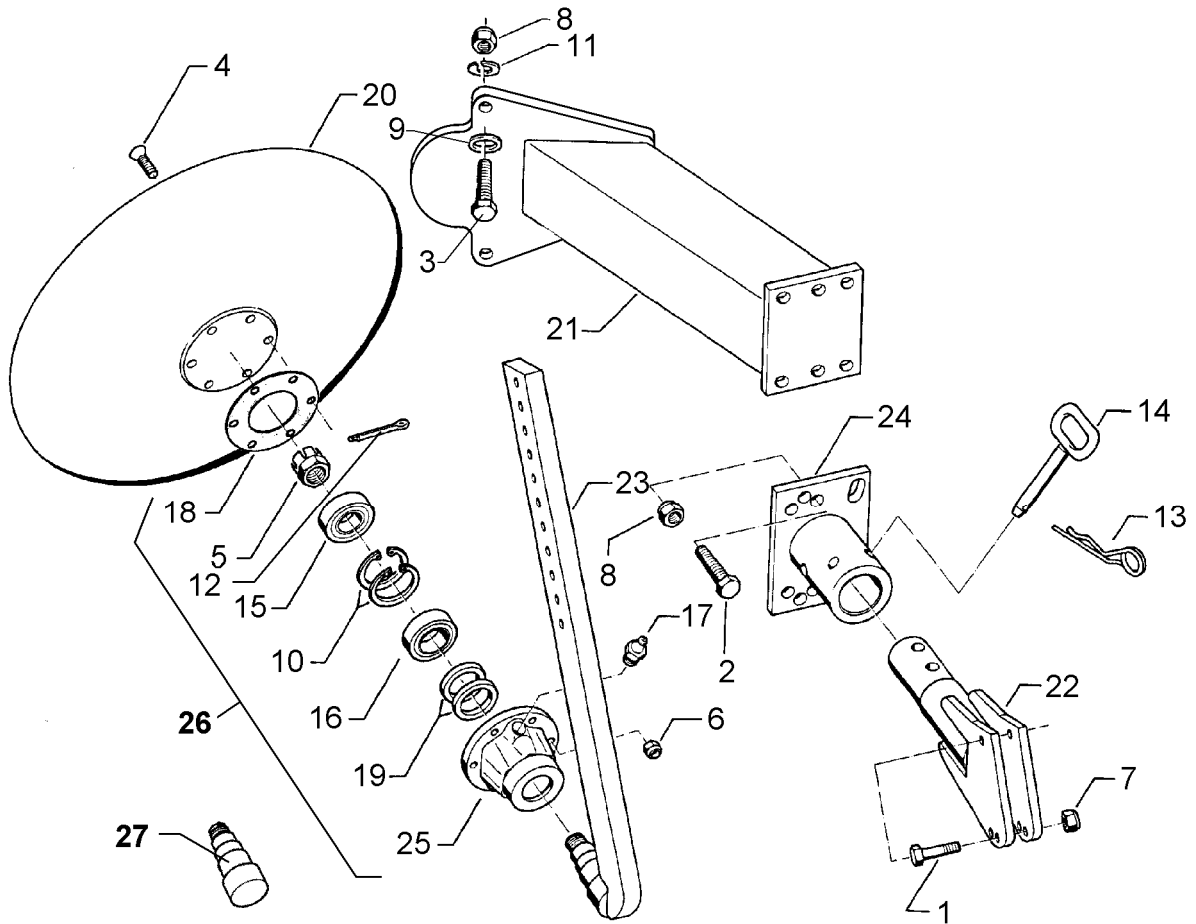
08.04

| Pos. | Art.-Nr. | Stk. | Artikeltext / Description | Abmessung |
|------|----------|------|----------------------------|-------------------------------------|
| 1 | 301 3867 | 2 | Sechskantschraube DIN931-A | Bolt M16x65-8.8 |
| 2 | 301 4237 | 2 | Sechskantschraube spz. | Bolt M20x1,5x50/M10x1 |
| 3 | 301 4269 | 2 | Sechskantschraube DIN933 | Screw M20x60-8.8 |
| 4 | 301 4582 | 1 | Sechskantschraube DIN931-A | Bolt M20x300-8.8 |
| 5 | 303 0350 | 2 | Nutmutter | Grooved nut M60x2 M20x1,5 D80x30 |
| 6 | 303 0976 | 2 | Sechskantmutter | Nut M16 DIN934-8 |
| 7 | 303 0978 | 1 | Sechskantmutter | Nut M20 DIN934-8 |
| 8 | 305 6164 | 4 | Scheibe | Washer D35/20,5x5 |
| 9 | 305 6268 | 4 | Scheibe | Washer D20,5/50x8 Zn |
| 10 | 305 9888 | 3 | Federring | Spring ring 20 DIN127-A |
| 11 | 323 6348 | 2 | Schmiernippel | Grease nipple AM10x1 DIN71412 |
| 12 | 457 9146 | 2 | Zahnkonsole | Hirth-type bracket D70/38 Z40 |
| 13 | 457 9870 | 2 | Sperrstück | Stop D38x30 |
| 14 | 463 8706 | 1 | Maissechhalm | Disc stalk 60x25x866-M RE |
| 15 | 463 8707 | 1 | Maissechhalm | Disc stalk 60x25x866-M LI |
| 16 | 301 6123 | 6 | Senkschraube DIN7991-A | Countersunk bolt M10x30-10.9 |
| 17 | 303 0193 | 1 | Kronenmutter | Castle nut DIN937-M24x1,5-22H |
| 18 | 303 0933 | 6 | Sicherungsmutter | Selflocking nut DIN985-NM10-8 Zn |
| 19 | 305 8924 | 2 | Sicherungsring | Securing ring 62x2 DIN472 |
| 20 | 311 7613 | 1 | Splint | Peg 3,2x40 DIN94-St Zn |
| 21 | 319 9116 | 2 | Kegelrollenlager | Bearing 30206. |
| 22 | 323 6345 | 1 | Schmiernippel | Grease nipple LAM 6 DIN71412 |
| 23 | 323 7641 | 1 | Dichtung | Seal D120/65x1,6 |
| 24 | 323 8032 | 2 | Wellendichtring | Oil seal 40x55x7 BA |
| 25 | 349 0042 | 1 | Sechscheibe | Disc D500/100x5-Z |
| 26 | 447 8882 | 1 | Nabe | Hub 668 A |



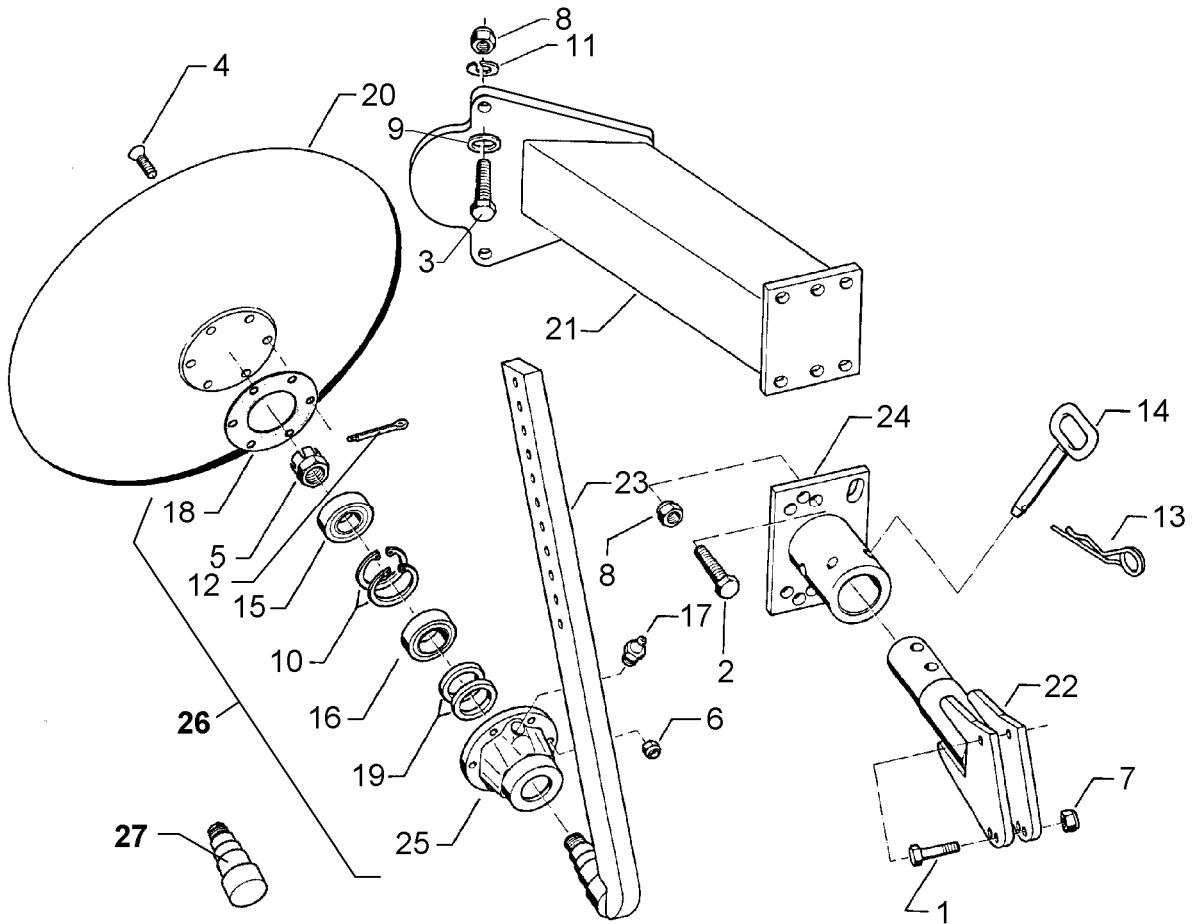
08.04

| Pos. | Art.-Nr. | Stk. | Artikeltext / Description | Abmessung | |
|------|----------|------|---------------------------|-----------|---------------|
| 28 | 215 1667 | 1 | Achse | Axle | D50/40/30x123 |
| 29 | 547 8883 | 1 | Lagerung | Bearing | 668A 2x30206 |



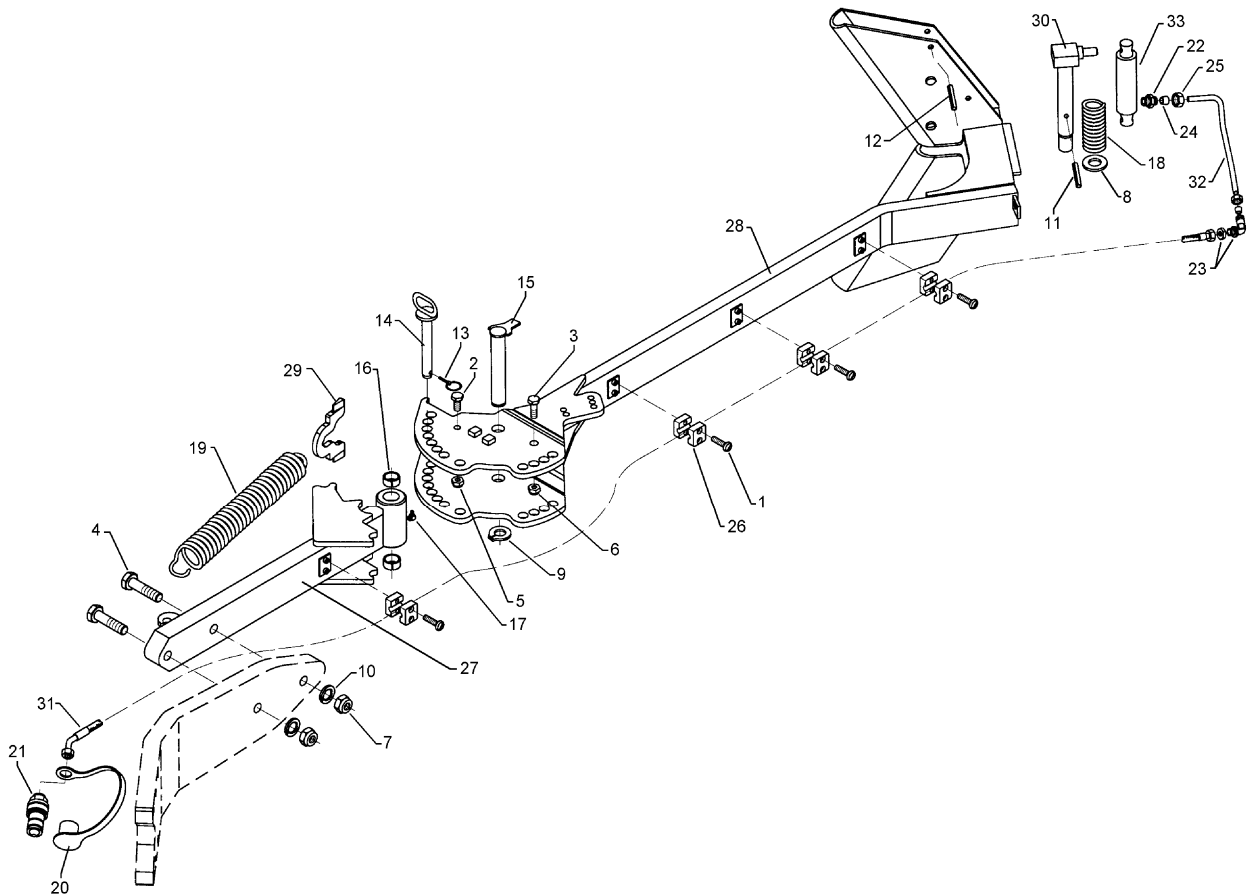
08.04

| Pos. | Art.-Nr. | Stk. | Artikeltext / Description | Abmessung | |
|------|----------|------|----------------------------|------------------|---------------------|
| 1 | 301 3388 | 2 | Sechskantschraube DIN931-A | Bolt | M12x60-8.8 |
| 2 | 301 5074 | 4 | Sechskantschraube DIN933 | Screw | M16x80-8.8 |
| 3 | 301 5370 | 4 | Sechskantschraube spz. | Bolt | M16x90-12.9 |
| 4 | 301 6123 | 6 | Senkschraube DIN7991-A | Countersunk bolt | M10x30-10.9 |
| 5 | 303 0193 | 1 | Kronenmutter | Castle nut | DIN937-M24x1,5-22H |
| 6 | 303 0933 | 6 | Sicherungsmutter | Selflocking nut | DIN985-NM10-8 Zn |
| 7 | 303 0934 | 2 | Sicherungsmutter | Selflocking nut | DIN985-NM12-8 Zn |
| 8 | 303 0935 | 8 | Sicherungsmutter | Selflocking nut | DIN985-NM16-8 Zn |
| 9 | 305 6143 | 4 | Scheibe | Washer | B17/30x3 DIN125 |
| 10 | 305 8924 | 2 | Sicherungsring | Securing ring | 62x2 DIN472 |
| 11 | 305 9887 | 4 | Federring | Spring ring | 16 DIN127 |
| 12 | 311 7613 | 1 | Splint | Peg | 3,2x40 DIN94-St Zn |
| 13 | 311 8604 | 1 | Federstecker | Spring pin | 4 DIN11024 Zn |
| 14 | 313 8139 | 1 | Bolzen mit Griff | Pin with grip | GB D16x84/102 |
| 15 | 319 9116 | 1 | Kegelrollenlager | Bearing | 30206. |
| 16 | 319 9166 | 1 | Kegelrollenlager | Bearing | 32007X |
| 17 | 323 6345 | 1 | Schmiernippel | Grease nipple | LAM 6 DIN71412 |
| 18 | 323 7641 | 1 | Dichtung | Seal | D120/65x1,6 |
| 19 | 323 8032 | 2 | Wellendichtring | Oil seal | 40x55x7 BA |
| 20 | 349 0462 | 1 | Hohlscheibe | Hollow disc | D530 |
| 21 | 442 6811 | 1 | Konsole | Bracket | GPS EurOpal 8 |
| 22 | 442 7130 | 1 | Halmführung mit Achse | Stalk guiding | GPS - 60x25 |
| 23 | 442 7145 | 1 | Halm mit Achse | Stalk | GPS - 60x25 |
| 24 | 442 7160 | 1 | Flansch mit Rohr | Flange | 120x16x180 |
| 25 | 447 8882 | 1 | Nabe | Hub | 668 A |
| 26 | 547 8882 | 1 | Lagerung | Bearing | 668A 1x30206+32007X |



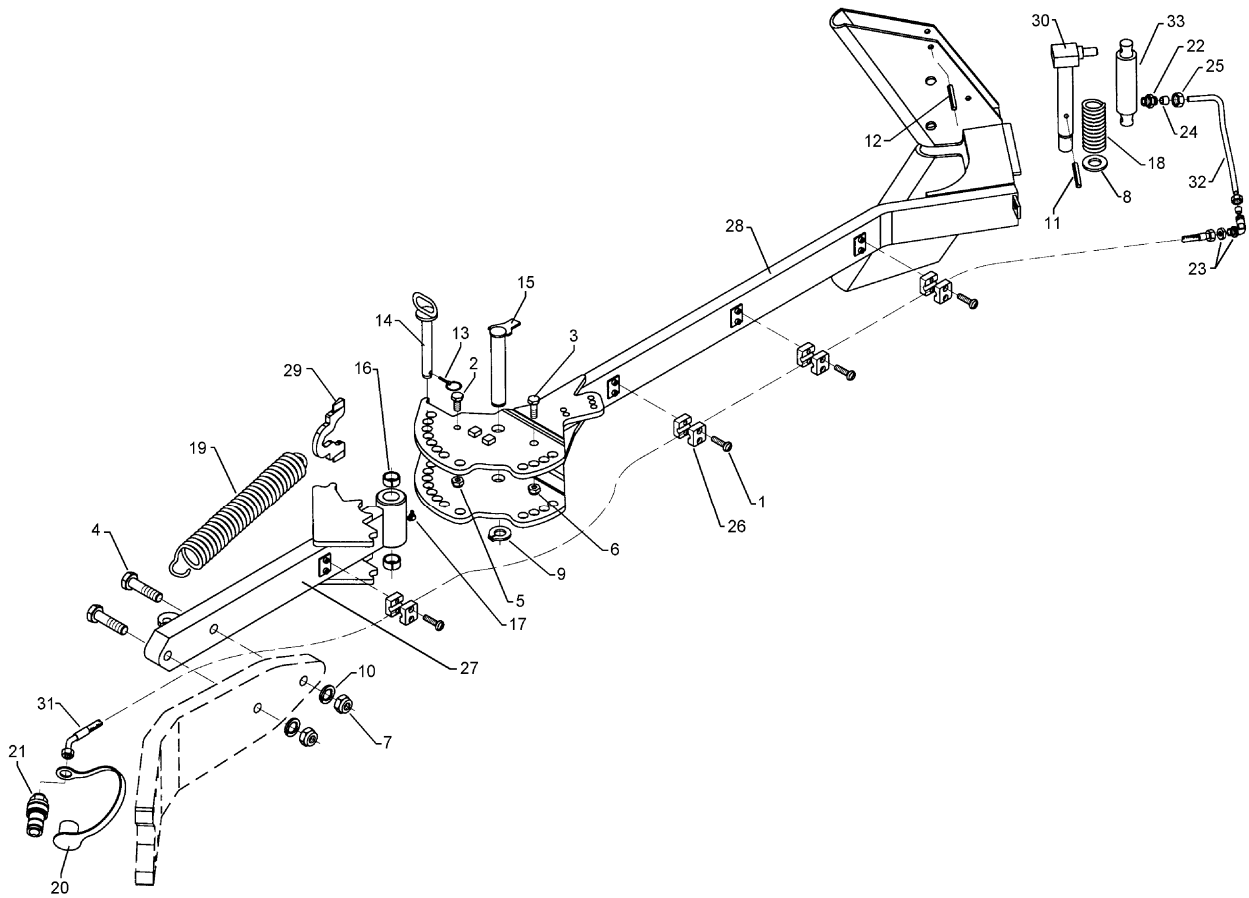
08.04

| Pos. | Art.-Nr. | Stk. | Artikeltext / Description | Abmessung |
|------|----------|------|---------------------------|--------------------------|
| 27 | 215 7927 | 1 | Achse | Axle D50/40/35/30x113 |



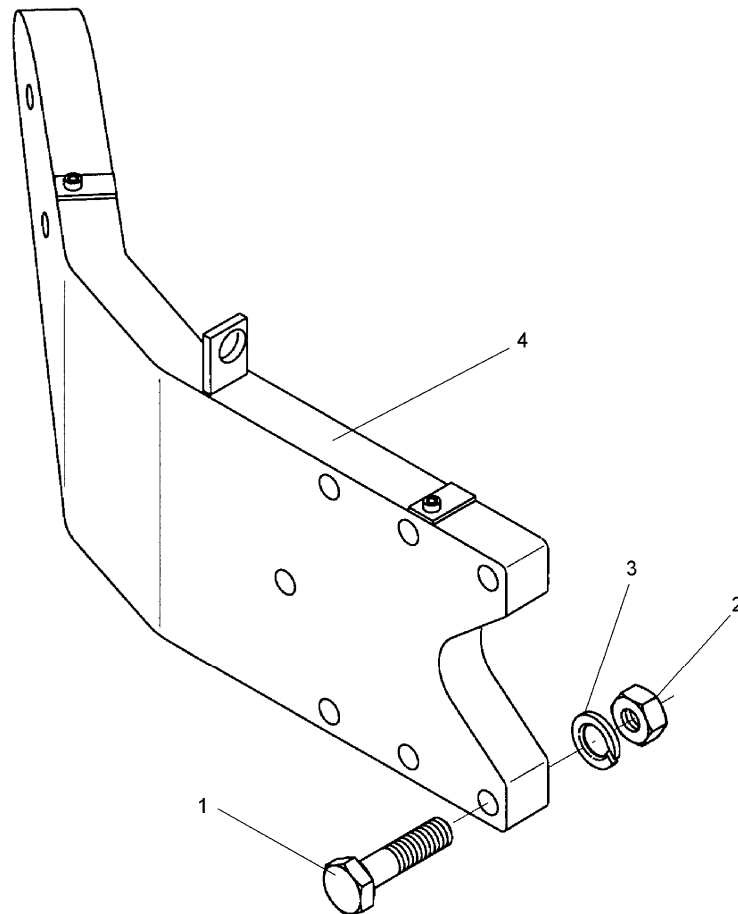
08.04

| Pos. | Art.-Nr. | Stk. | Artikeltext / Description | | Abmessung |
|------|----------|------|-----------------------------|-----------------|-----------------------|
| 1 | 301 0302 | 8 | Flachkopfschraube DIN85 | Flatheaded bolt | M6x25-4,6 Zn |
| 2 | 301 3313 | 1 | Sechskantschraube DIN933 | Screw | M12x25-8.8 |
| 3 | 301 3701 | 1 | Sechskantschraube DIN933 | Screw | M16x35-12.9 A=max.3mm |
| 4 | 301 4407 | 2 | Sechskantschraube DIN931-A | Bolt | M20x100-8.8 |
| 5 | 303 0934 | 1 | Sicherungsmutter | Selflocking nut | DIN985-NM12-8 Zn |
| 6 | 303 0935 | 1 | Sicherungsmutter | Selflocking nut | DIN985-NM16-8 Zn |
| 7 | 303 0978 | 2 | Sechskantmutter | Nut | M20 DIN934-8 |
| 8 | 305 6229 | 1 | Scheibe | Washer | 45x31x5 |
| 9 | 305 8861 | 1 | Sicherungsring | Securing ring | 25x2 DIN471 Zn |
| 10 | 305 9888 | 2 | Federring | Spring ring | 20 DIN127-A |
| 11 | 309 6072 | 1 | Spannhülse | Expansion bush | 8x40-DIN1481 Zn |
| 12 | 309 6174 | 2 | Spannhülse | Expansion bush | 10x70-DIN1481 |
| 13 | 311 9565 | 2 | Klappstift | Securing pin | 4,5mm |
| 14 | 313 2020 | 2 | Bolzen mit Griff | Pin with grip | GB D20x143/165 |
| 15 | 313 2538 | 1 | Bolzen mit Verdrehsicherung | Pin with stop | FN D25x136/173 |
| 16 | 317 3408 | 2 | Einspannbuchse mit Preßsitz | Expansion bush | EG25/32x20 |
| 17 | 323 6349 | 1 | Schmiernippel | Grease nipple | CM10x1 DIN71412-90° |
| 18 | 329 8289 | 1 | Druckfeder | Spring | 5x37x138 |
| 19 | 329 8595 | 1 | Zugfeder | Spring | 7x35x437 |
| 20 | 375 2164 | 1 | Schutzkappe rot | Cap | Bg.2 |
| 21 | 375 2716 | 1 | SVK-Stecker | SVK-socket | NW8 M16x1,5 |
| 22 | 375 3990 | 1 | Einschraubverschraubung | Nipple | x-GE 10-LM M18x1,5 |
| 23 | 375 4390 | 1 | Winkel-Schottverschraubung | Angle union | x-WSV10-L M16x1,5 |
| 24 | 375 5100 | 2 | Schneidring | Cutting ring | S 10 L WD |
| 25 | 375 5300 | 2 | Überwurfmutter | Union nut | 10L M16x1,5 Zn |
| 26 | 375 9961 | 8 | Schellenkörper | Clamp | 1/2x215 PP |



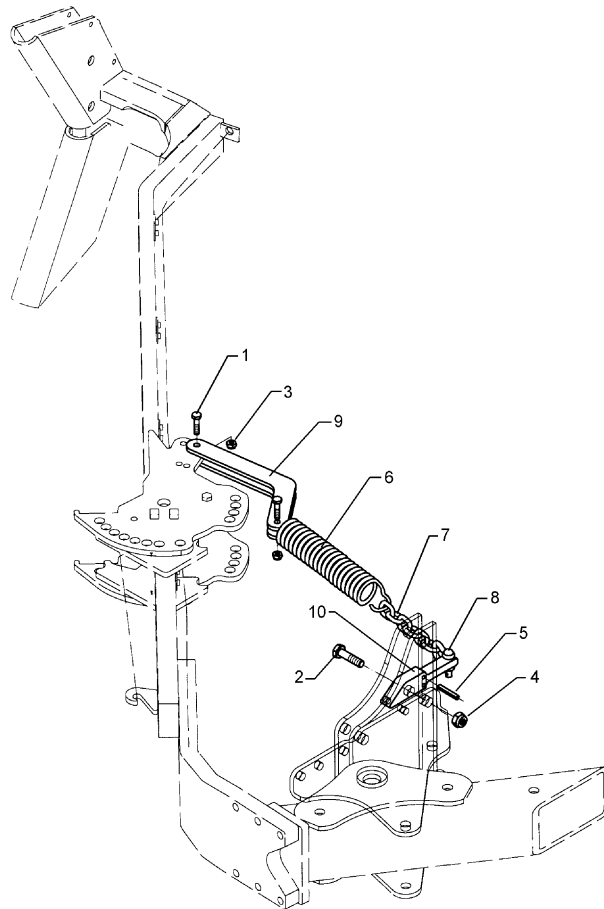
08.04

| Pos. | Art.-Nr. | Stk. | Artikeltext / Description | Abmessung | |
|------|----------|------|---------------------------|--------------------|---------------------------------|
| 27 | 422 9514 | 1 | Tragarm | Supporting arm | 80x40x707 E2V |
| 28 | 422 9515 | 1 | Fangarm | Hook arm | 80x30 E2V |
| 29 | 422 9516 | 1 | Hebel zur Zugfeder | Lever | 10x93x140 |
| 30 | 422 9550 | 1 | Verriegelungsbolzen | Locking pin | D30x240 |
| 31 | 475 2677 | 1 | Hydraulikschlauch | High-pressure hose | 1SN08-2200 DKOL10/DKOL10-45° |
| 32 | 475 9668 | 1 | Rohr gebogen | Tube | 10x2x332 |
| 33 | 575 2335 | 1 | Hydraulikzylinder | Ram | EZ25/80 D16/170 |



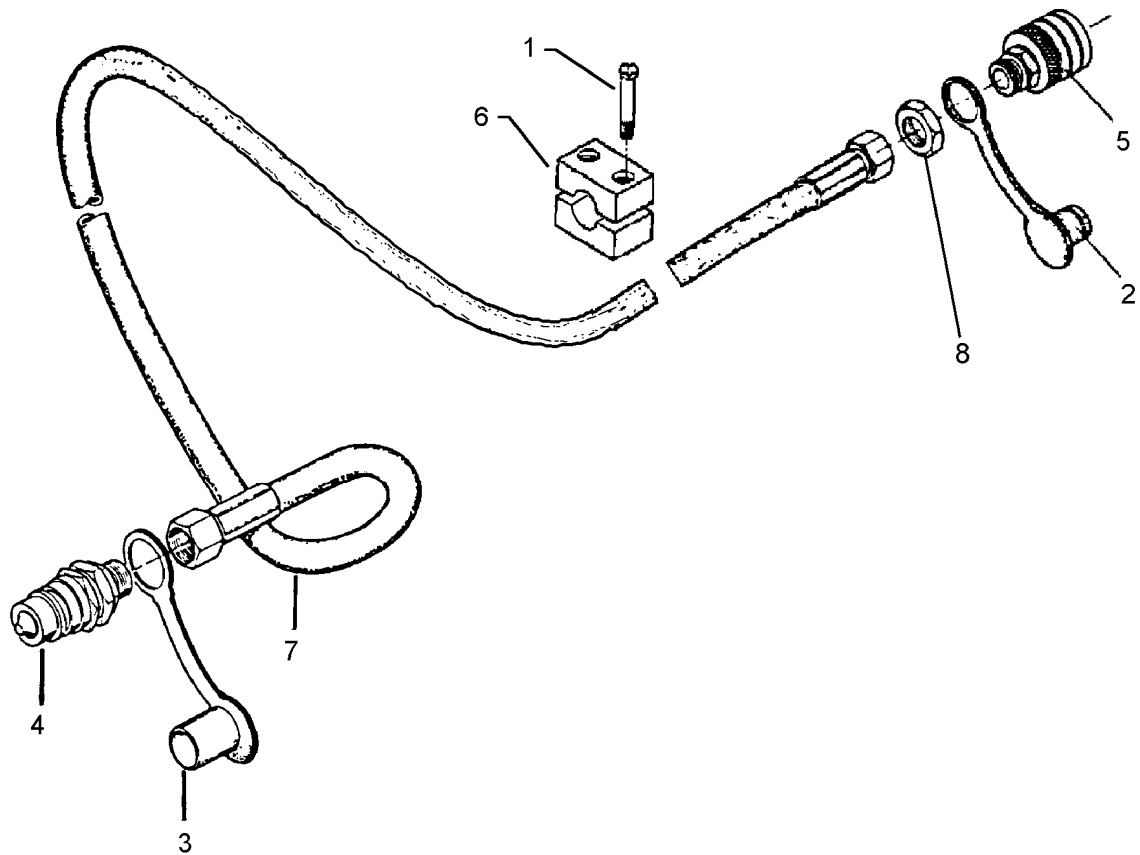
08.04

| Pos. | Art.-Nr. | Stk. | Artikeltext / Description | | Abmessung |
|------|----------|------|---------------------------|-------------|---------------|
| 1 | 301 5387 | 6 | Sechskantschraube spz. | Bolt | M16x70-10.9 |
| 2 | 303 0976 | 6 | Sechskantmutter | Nut | M16 DIN934-8 |
| 3 | 305 9887 | 6 | Federring | Spring ring | 16 DIN127 |
| 4 | 422 9524 | 1 | Konsole zum Mitnehmerarm | Bracket | E8 D16/180x60 |



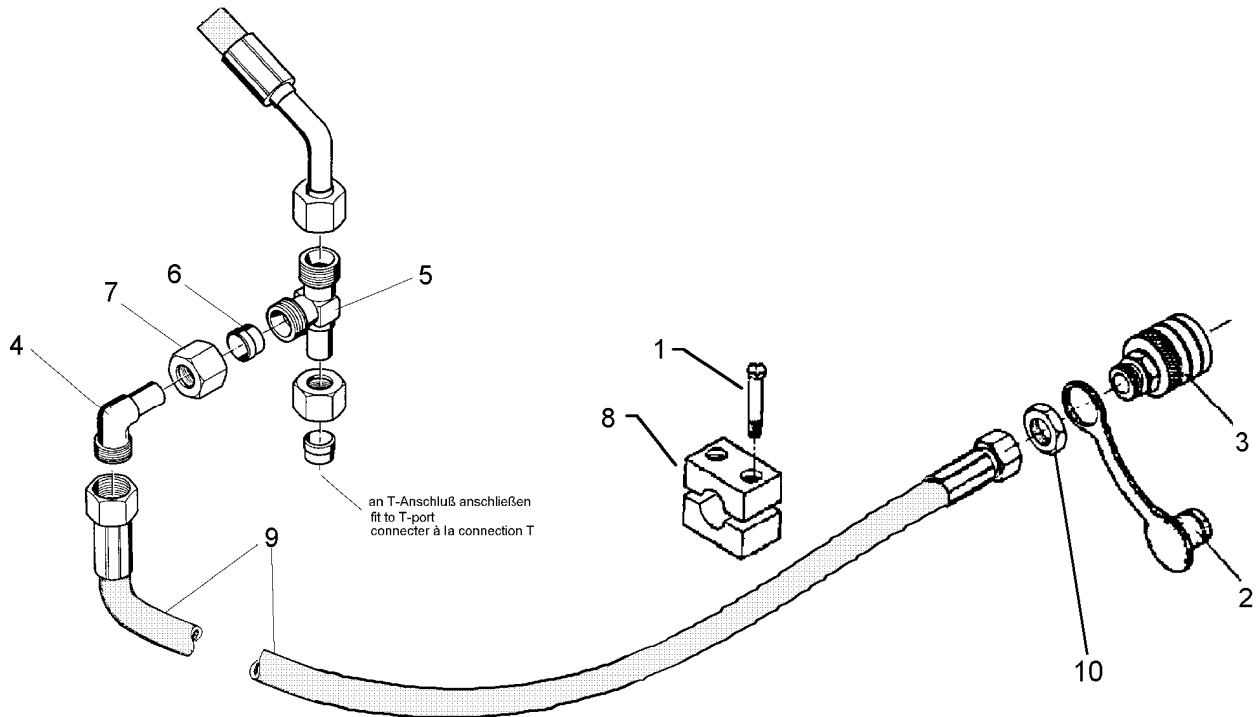
08.04

| Pos. | Art.-Nr. | Stk. | Artikeltext / Description | | Abmessung |
|------|----------|------|----------------------------|-----------------|------------------------------|
| 1 | 301 3366 | 2 | Sechskantschraube spz. | Bolt | M12x45-8.8 |
| 2 | 301 4425 | 1 | Sechskantschraube DIN931-A | Bolt | M20x110-8.8 |
| 3 | 303 0934 | 2 | Sicherungsmutter | Selflocking nut | DIN985-NM12-8 Zn |
| 4 | 303 0936 | 1 | Sicherungsmutter | Selflocking nut | DIN985-NM20-8 Zn |
| 5 | 309 6070 | 2 | Spannhülse | Expansion bush | 8x32-DIN1481 |
| 6 | 329 8612 | 1 | Zugfeder | Spring | 9x45x400 |
| 7 | 331 6246 | 1 | Kette | Chain | G8x32 DIN5685 6GL 21MN4 Zn-V |
| 8 | 331 9815 | 1 | Malotte | Shackle | D13-kpl. |
| 9 | 422 9513 | 1 | Hebel gebogen | Lever | 2x40x8 2xD12,5x307 |
| 10 | 422 9518 | 1 | Konsole | Bracket | 25x40x199 |



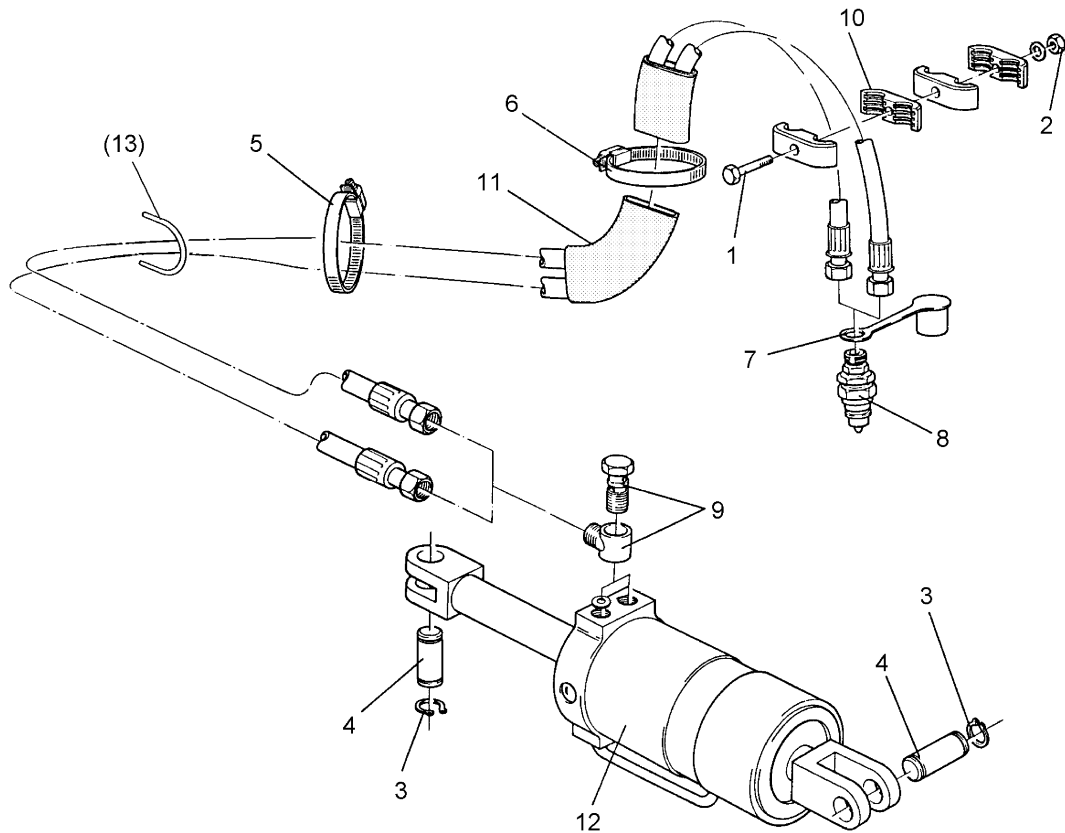
08.04

| Pos. | Art.-Nr. | Stk. | Artikeltext / Description | | Abmessung |
|------|----------|------|---------------------------|--------------------|--------------------------|
| 1 | 301 0301 | 2 | Flachkopfschraube DIN85 | Flatheaded bolt | M6x20-4,6 Zn |
| 2 | 375 2163 | 1 | Staubstecker | Plastic male probe | NW 6 |
| 3 | 375 2166 | 1 | Staubkappe, rot | Cap, red | D26,5 |
| 4 | 375 2718 | 1 | SVK-Stecker | SVK-socket | NW10-M18x1,5 |
| 5 | 375 2730 | 1 | SVK-Muffe | SVK-socket | BG 2 NW8 M16x1,5 Schott |
| 6 | 375 9960 | 2 | Schellenkörper | Clamp | 1/2x112A PP |
| 7 | 475 2678 | 1 | Hydraulikschlauch | High-pressure hose | 1SN06-4400 DKOL10/DKOL12 |
| 8 | 375 5698 | 1 | Sechskantmutter | Nut | M16x1,5 SW22 Zn |



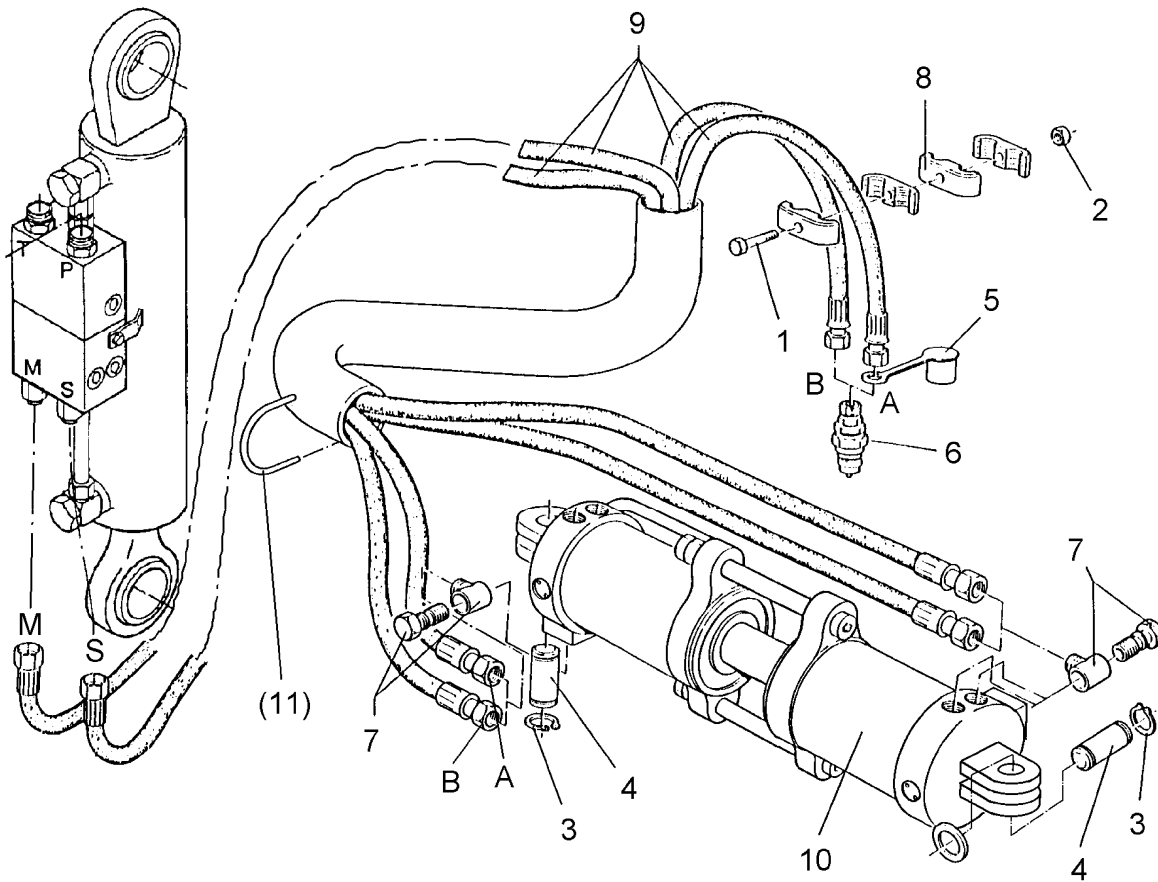
08.04

| Pos. | Art.-Nr. | Stk. | Artikeltext / Description | | Abmessung |
|------|----------|------|------------------------------|------------------------|---------------------------|
| 1 | 301 0301 | 2 | Flachkopfschraube DIN85 | Flatheaded bolt | M6x20-4,6 Zn |
| 2 | 375 2163 | 1 | Staubstecker | Plastic male probe | NW 6 |
| 3 | 375 2730 | 1 | SVK-Muffe | SVK-socket | BG 2 NW8 M16x1,5 Schott |
| 4 | 375 4500 | 1 | Einstellbare W-Verschraubung | Adjustable angle union | x-evW12-LM DKO24° M18x1,5 |
| 5 | 375 4550 | 1 | Einstellbare L-Verschraubung | L-adjustable T-union | x-evL12-L DKO24° M18x1,5 |
| 6 | 375 5110 | 1 | Schneidring | Cutting ring | 12-L/S Zn WD |
| 7 | 375 5310 | 1 | Überwurfmutter | Union nut | 12L M18x1,5 Zn |
| 8 | 375 9960 | 2 | Schellenkörper | Clamp | 1/2x112A PP |
| 9 | 475 2679 | 1 | Hydraulikschlauch | High-pressure hose | 1SN06-2800 DKOL10/12 |
| 10 | 375 5698 | 1 | Sechskantmutter | Nut | M16x1,5 SW22 Zn |



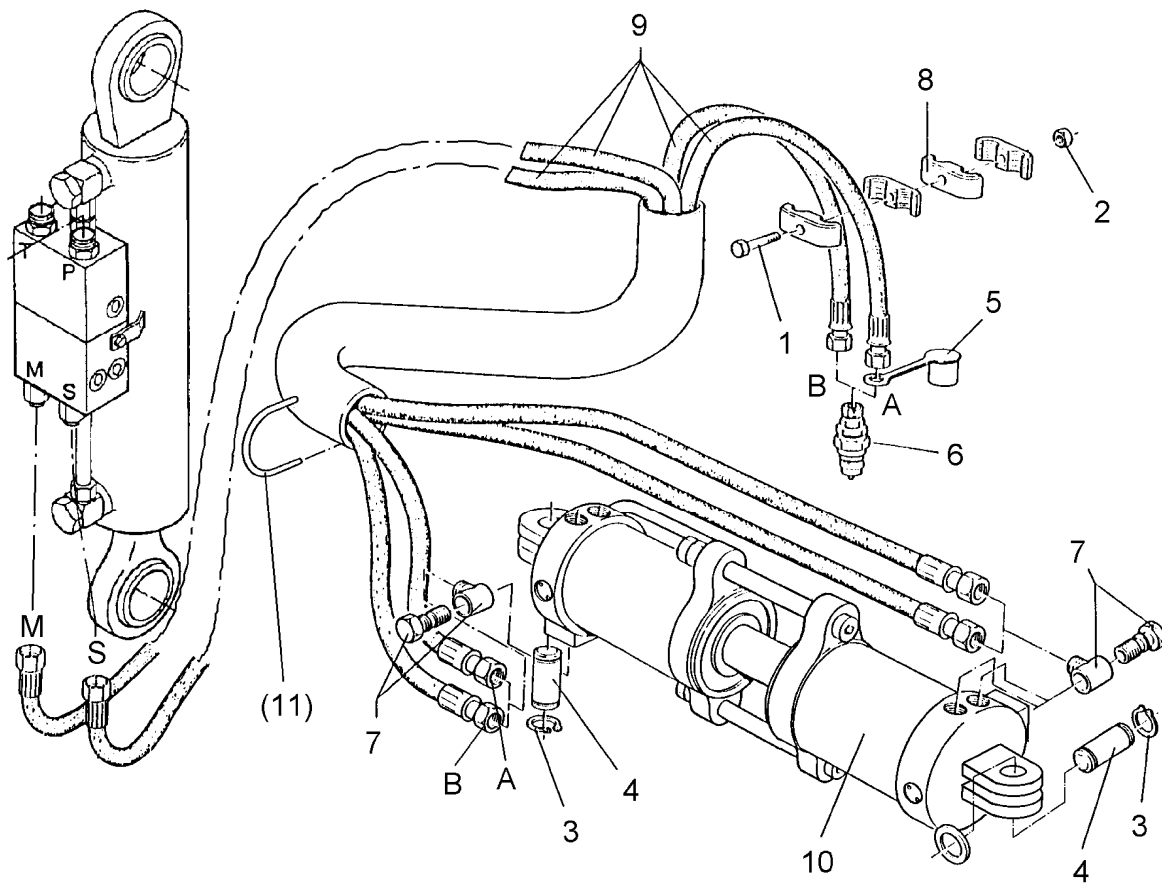
08.04

| Pos. | Art.-Nr. | Stk. | Artikeltext / Description | | Abmessung |
|------|----------|------|----------------------------|-----------------|--------------------------|
| 1 | 301 5401 | 1 | Sechskantschraube DIN931-A | Bolt | M6x70-8.8 Zn |
| 2 | 303 0931 | 1 | Sicherungsmutter | Selflocking nut | DIN985-NM6-8 Zn |
| 3 | 305 8867 | 4 | Sicherungsring | Securing ring | 30x2 DIN471 Zn |
| 4 | 313 7802 | 2 | Bolzen | Pin | KN D30/35x63/80 Zn |
| 5 | 325 1160 | 1 | Schlauchschelle | Hose clip | 40/60 |
| 6 | 325 1180 | 1 | Schlauchschelle | Hose clip | OL-S 6400 |
| 7 | 375 2120 | 2 | Staubkappe, grün | Cap | D26,5 Bg.3 |
| 8 | 375 2718 | 2 | SVK-Stecker | SVK-socket | NW10-M18x1,5 |
| 9 | 375 4310 | 2 | Schwenkverschraubung | Union, swivel | x-SWVE12-LM M16x1,5 |
| 10 | 375 9850 | 4 | Schelle | Clamp | LNU4-19/15PP 1/2 |
| 11 | 475 2811 | 1 | Schlauchpaket | Hose-assembly | 2x1SN-4100 DKOL12/DKOL12 |
| 12 | 575 2430 | 1 | Breitenverstellzylinder | Adjuster ram | DZ90/40-100-600 |
| 13 | 215 1588 | 1 | Bügel | Clamp | D10x135 50x45 |



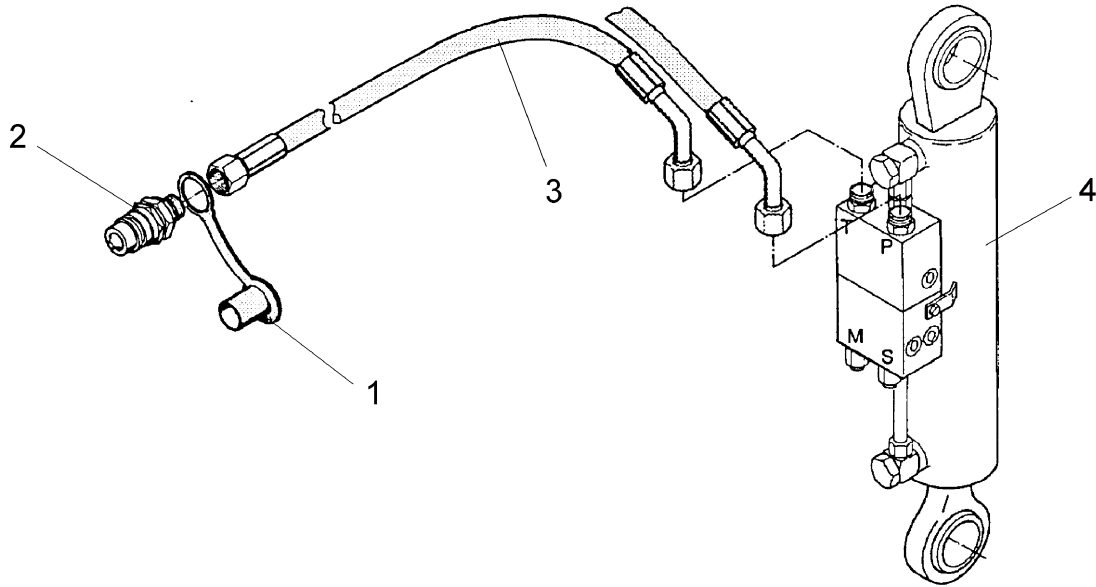
08.04

| Pos. | Art.-Nr. | Stk. | Artikeltext / Description | | Abmessung |
|------|----------|------|----------------------------|-----------------|---------------------|
| 1 | 301 5401 | 1 | Sechskantschraube DIN931-A | Bolt | M6x70-8.8 Zn |
| 2 | 303 0931 | 1 | Sicherungsmutter | Selflocking nut | DIN985-NM6-8 Zn |
| 3 | 305 8867 | 4 | Sicherungsring | Securing ring | 30x2 DIN471 Zn |
| 4 | 313 7802 | 2 | Bolzen | Pin | KN D30/35x63/80 Zn |
| 5 | 375 2120 | 2 | Staubkappe, grün | Cap | D26,5 Bg.3 |
| 6 | 375 2718 | 2 | SVK-Stecker | SVK-socket | NW10-M18x1,5 |
| 7 | 375 4310 | 4 | Schwenkverschraubung | Union, swivel | x-SWVE12-LM M16x1,5 |
| 8 | 375 9850 | 4 | Schelle | Clamp | LNU4-19/15PP 1/2 |
| 9 | 475 2820 | 1 | Schlauchpaket | Hose-assembly | 2x3050 1x45°+2x4600 |
| 10 | 575 2446 | 1 | Memoryzylinder | Memory ram | DZ100/50-100 |
| 11 | 215 1588 | 1 | Bügel | Clamp | D10x135 50x45 |



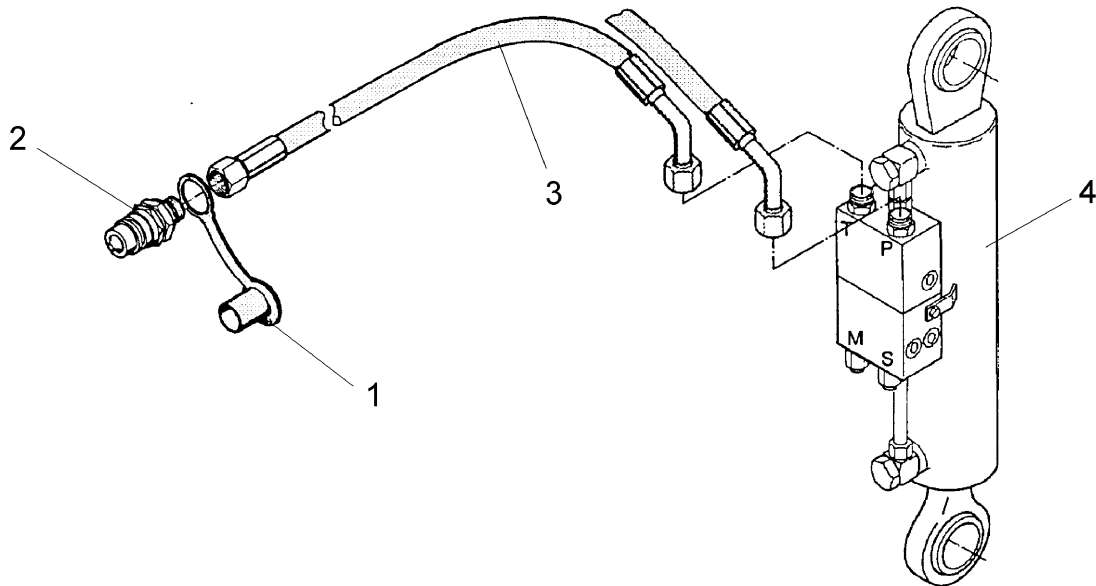
08.04

| Pos. | Art.-Nr. | Stk. | Artikeltext / Description | | Abmessung |
|------|----------|------|----------------------------|-----------------|---------------------|
| 1 | 301 5401 | 1 | Sechskantschraube DIN931-A | Bolt | M6x70-8.8 Zn |
| 2 | 303 0931 | 1 | Sicherungsmutter | Selflocking nut | DIN985-NM6-8 Zn |
| 3 | 305 8867 | 4 | Sicherungsring | Securing ring | 30x2 DIN471 Zn |
| 4 | 313 7802 | 2 | Bolzen | Pin | KN D30/35x63/80 Zn |
| 5 | 375 2120 | 2 | Staubkappe, grün | Cap | D26,5 Bg.3 |
| 6 | 375 2718 | 2 | SVK-Stecker | SVK-socket | NW10-M18x1,5 |
| 7 | 375 4310 | 4 | Schwenkverschraubung | Union, swivel | x-SWVE12-LM M16x1,5 |
| 8 | 375 9850 | 4 | Schelle | Clamp | LNU4-19/15PP 1/2 |
| 9 | 475 2820 | 1 | Schlauchpaket | Hose-assembly | 2x3050 1x45°+2x4600 |
| 10 | 575 2445 | 1 | Memoryzylinder | Memory ram | 90/40-100-600 |
| 11 | 215 1588 | 1 | Bügel | Clamp | D10x135 50x45 |



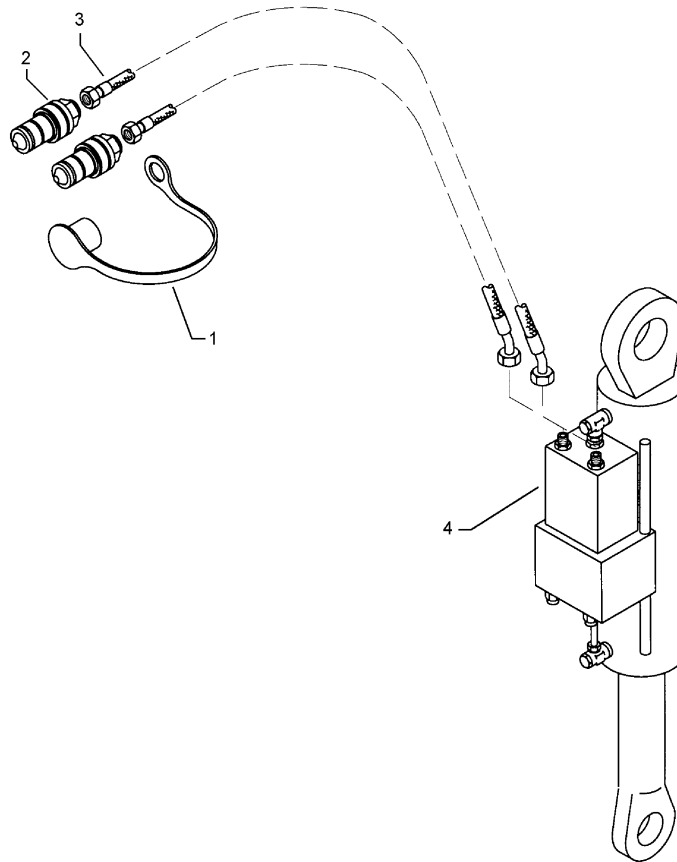
08.04

| Pos. | Art.-Nr. | Stk. | Artikeltext / Description | Abmessung | |
|------|----------|------|---------------------------|------------------------|--|
| 1 | 375 2166 | 2 | Staubkappe, rot | Cap, red | D26,5 |
| 2 | 375 2718 | 2 | SVK-Stecker | SVK-socket | NW10-M18x1,5 |
| 3 | 475 2617 | 2 | Hydraulikschlauch | High-pressure hose | 2SN10-1250 |
| 4 | 575 2497 | 1 | Umschaltzylinder VÜP | Turn over ram with VÜP | DKOL12/DKOL12-45° DZ80/45/233-D40 HPS-II-A-FS |



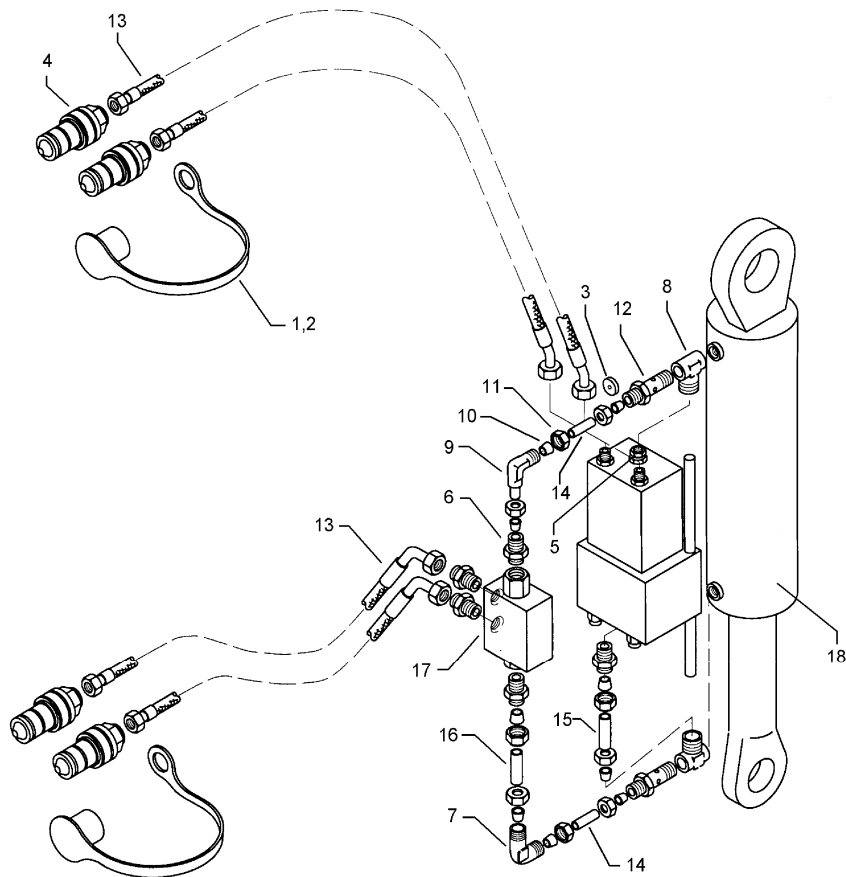
08.04

| Pos. | Art.-Nr. | Stk. | Artikeltext / Description | Abmessung | |
|------|----------|------|---------------------------|------------------------|---|
| 1 | 375 2166 | 2 | Staubkappe, rot | Cap, red | D26,5 |
| 2 | 375 2718 | 2 | SVK-Stecker | SVK-socket | NW10-M18x1,5 |
| 3 | 475 2617 | 2 | Hydraulikschlauch | High-pressure hose | 2SN10-1250 |
| 4 | 575 2496 | 1 | Umschaltzylinder VÜP | Turn over ram with VÜP | DKOL12/DKOL12-45° DZ90/45-233-D40 HPS-II-AR-FS |



08.04

| Pos. | Art.-Nr. | Stk. | Artikeltext / Description | Abmessung | |
|------|----------|------|----------------------------|----------------------|---------------------------------|
| 1 | 375 2166 | 2 | Staubkappe, rot | Cap, red | D26,5 |
| 2 | 375 2718 | 2 | SVK-Stecker | SVK-socket | NW10-M18x1,5 |
| 3 | 475 2617 | 2 | Hydraulikschlauch | High-pressure hose | 2SN10-1250 DKOL12/DKOL12-45° |
| 4 | 575 2499 | 1 | Umschaltzylinder Vari-Stop | Switch over ram ABLs | DZ80/40-237-D40 |



08.04

| Pos. | Art.-Nr. | Stk. | Artikeltext / Description | Abmessung | |
|------|----------|------|------------------------------|------------------------|---------------------------------|
| 1 | 375 2120 | 2 | Staubkappe, grün | Cap | D26,5 Bg.3 |
| 2 | 375 2166 | 2 | Staubkappe, rot | Cap, red | D26,5 |
| 3 | 375 2172 | 1 | Drosselplättchen | Throttle plate | D12x1,5 BO 1,0 |
| 4 | 375 2718 | 4 | SVK-Stecker | SVK-socket | NW10-M18x1,5 |
| 5 | 375 4010 | 1 | Einschraubverschraubung | Nipple | x-GE12-LM M16x1,5 Zn |
| 6 | 375 4038 | 4 | Einschraubverschraubung | Nipple | GE 12-LR R1/4 |
| 7 | 375 4210 | 1 | Winkel-Verschraubung | Angle union | x-W12-L M18x1,5 |
| 8 | 375 4310 | 2 | Schwenkverschraubung | Union, swivel | x-SWVE12-LM M16x1,5 |
| 9 | 375 4500 | 1 | Einstellbare W-Verschraubung | Adjustable angle union | x-evW12-LM DKO24° M18x1,5 |
| 10 | 375 5110 | 9 | Schneidring | Cutting ring | 12-L/S Zn WD |
| 11 | 375 5310 | 9 | Überwurfmutter | Union nut | 12L M18x1,5 Zn |
| 12 | 375 5532 | 2 | Hohlschraube mit Bohrung | Banjo bolt | M16x1,5 12L |
| 13 | 475 2617 | 4 | Hydraulikschlauch | High-pressure hose | 2SN10-1250 DKOL12/DKOL12-45° |
| 14 | 475 8914 | 2 | Rohr | Tube | 12x2x35 |
| 15 | 475 8915 | 1 | Rohr | Tube | 12x2x55 |
| 16 | 475 8916 | 1 | Rohr | Tube | 12x2x98 |
| 17 | 575 2161 | 1 | Rückschlagventil | Nonreturn valve | RDP 06 1/4 |
| 18 | 575 2499 | 1 | Umschaltzylinder Vari-Stop | Switch over ram ABLS | DZ80/40-237-D40 |