



Ersatzteilliste

Parts list

Anbaupflüge
Mounted Ploughs

EurOpal 5 HX

Art.-Nr. 175 1684

07.04

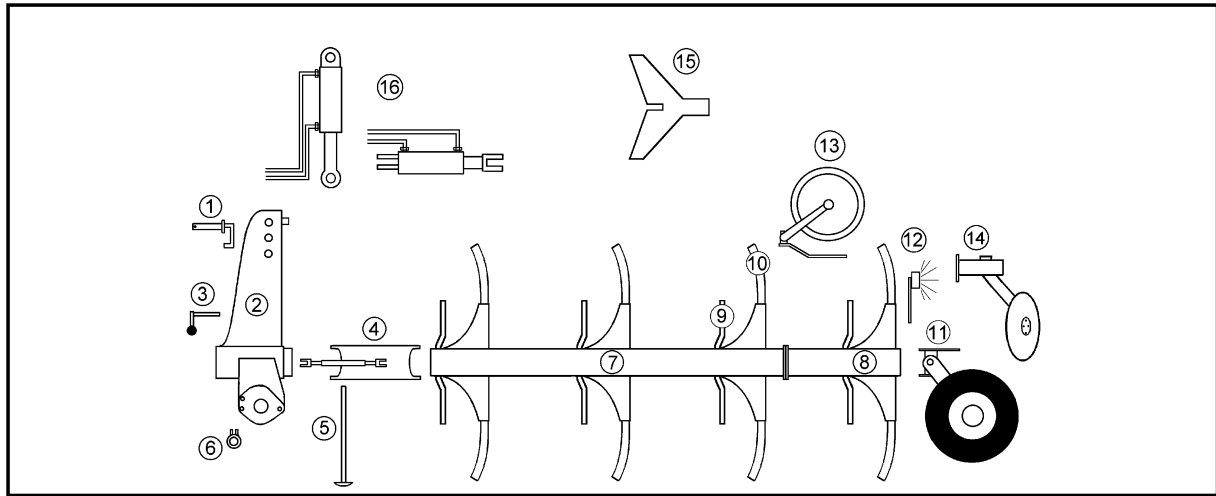
LEMKEN GmbH & Co. KG

Weseler Straße 5, D-46519 Alpen / Postfach 11 60, D-46515 Alpen

Telefon (0 28 02) 81-0, Telefax (0 28 02) 81-220

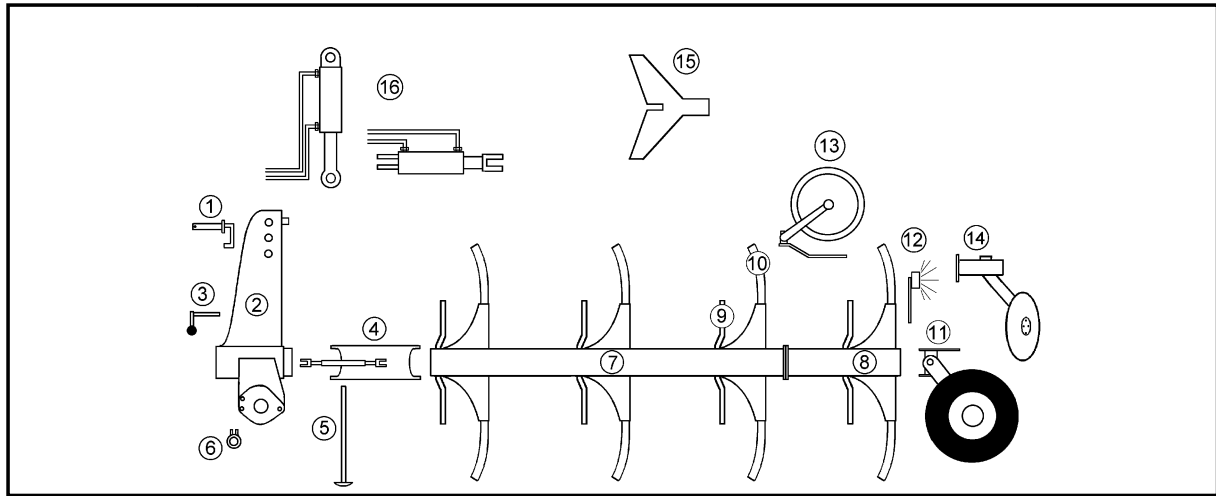
eMail: lemken@lemken.com, Internet: <http://www.lemken.com>

EurOpal 5 HX

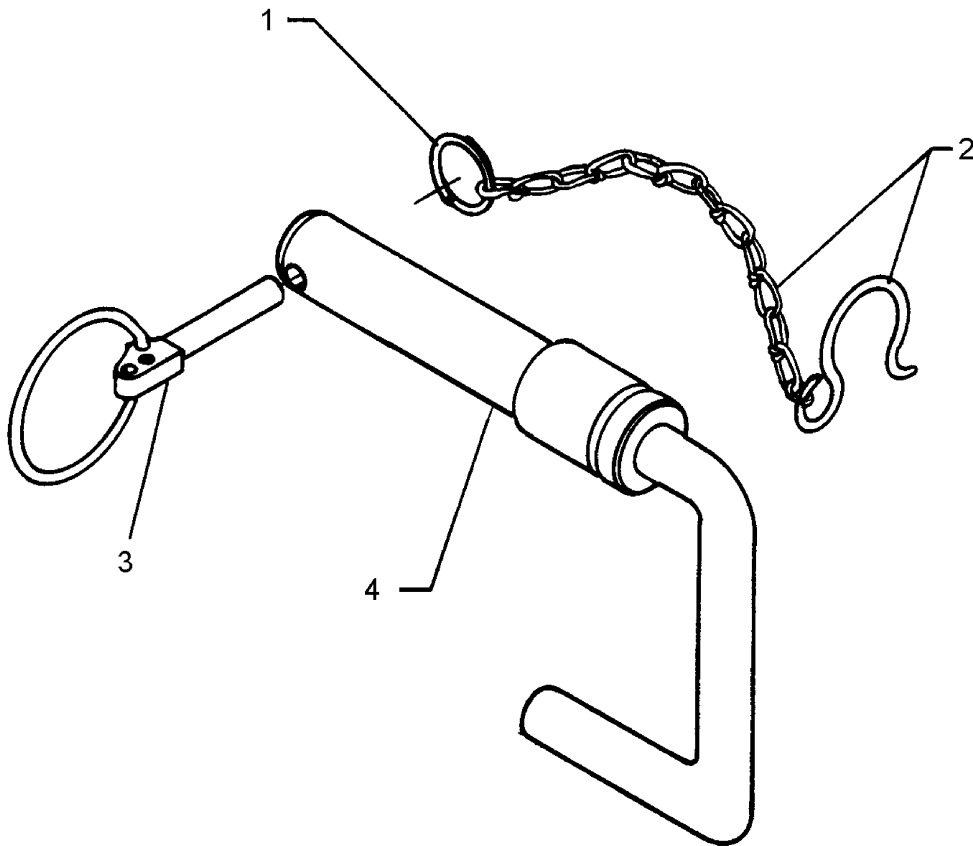


Pos	Art.-Nr.	Artikeltext / Description	Abmessung	Seite	
1	313 7911	Oberlenkerbolzen mit Kette	Top link pin with chain	KAT2G D25,4/31,7x158	4
1	313 7921	Oberlenkerbolzen mit Kette	Top link pin with chain	KAT3G D31,7/25,4x158	5
2	321 9108	Werkzeugsatz	Tool set	EurOpal 5	6
2	633 7500	Drehwerk	Turnover mechanism	E90	7
2	633 7501	Drehwerk	Turnover mechanism	E90-L	8
3	633 7428	Verriegelung	Locking device	D25x220	9
4	634 3141	Zugpunkt- u. Breitenverstellung	Adjustment centre	E-45/550	10
4	634 3142	Zugpunkt- u. Breitenverstellung	Adjustment centre	E-45/550 HY	11
5	629 2468	Abstellstütze	Stand	R750	12
5	629 2489	Absch.-Kupplung	Shear bolt clutch	R750-E5-HY	13
6	661 1385	Unterenkeranschluß	Lower link connection	E55 L2 Z2	14
6	661 1386	Unterenkeranschluß	Lower link connection	E55 L2 Z3	15
6	661 1387	Unterenkeranschluß	Lower link connection	E55 L3 Z2	16
6	661 1388	Unterenkeranschluß	Lower link connection	E68 L3 Z3	17
6	661 1401	Unterenkeranschluß	Lower link connection	E55FH L2 Z2	18
6	661 1402	Unterenkeranschluß	Lower link connection	E55FH L3 Z2	19
6	661 1405	Unterenkeranschluß	Lower link connection	E55FH L2 Z3	20
6	661 1406	Unterenkeranschluß	Lower link connection	E68FH L3 Z3	21
7	602 8503	Grundrahmen	Basic frame	E5-110-2-900 HX	22 .. 24
7	602 8504	Grundrahmen	Basic frame	E5-110-2-1000 HX	25 .. 27
7	602 8505	Grundrahmen	Basic frame	E5-110-3-900 HX	28 .. 30
7	602 8506	Grundrahmen	Basic frame	E5-110-3-1000 HX	31 .. 33
8	602 8500	Anbauteil	Frame extension	E5/6-HX-110-900	34 .. 35
8	602 8501	Anbauteil	Frame extension	E5/6-HX-110-1000	36 .. 37
9	663 8750	Düngereinlegerhalm	Skim stalk	S 50x30-260 H750	38
9	663 8752	Düngereinlegerhalm	Skim stalk	S1 50x30-260 H800	39
9	663 8781	Düngereinlegerhalm	Skim stalk	EV-220 50x30 H750-B	40
9	663 8783	Düngereinlegerhalm	Skim stalk	EV-220 50x30 H800-B	41
10	699 5000	Körper Dural	Bodies Dural	-	42 .. 45
10	699 6000	Körperhalmschrauben	Bolts for leg	Dural	46
11	548 4155	Pendelstützrad	Depth wheel	D20x200/110 E5+E6 555lg	47 .. 48

EurOpal 5 HX

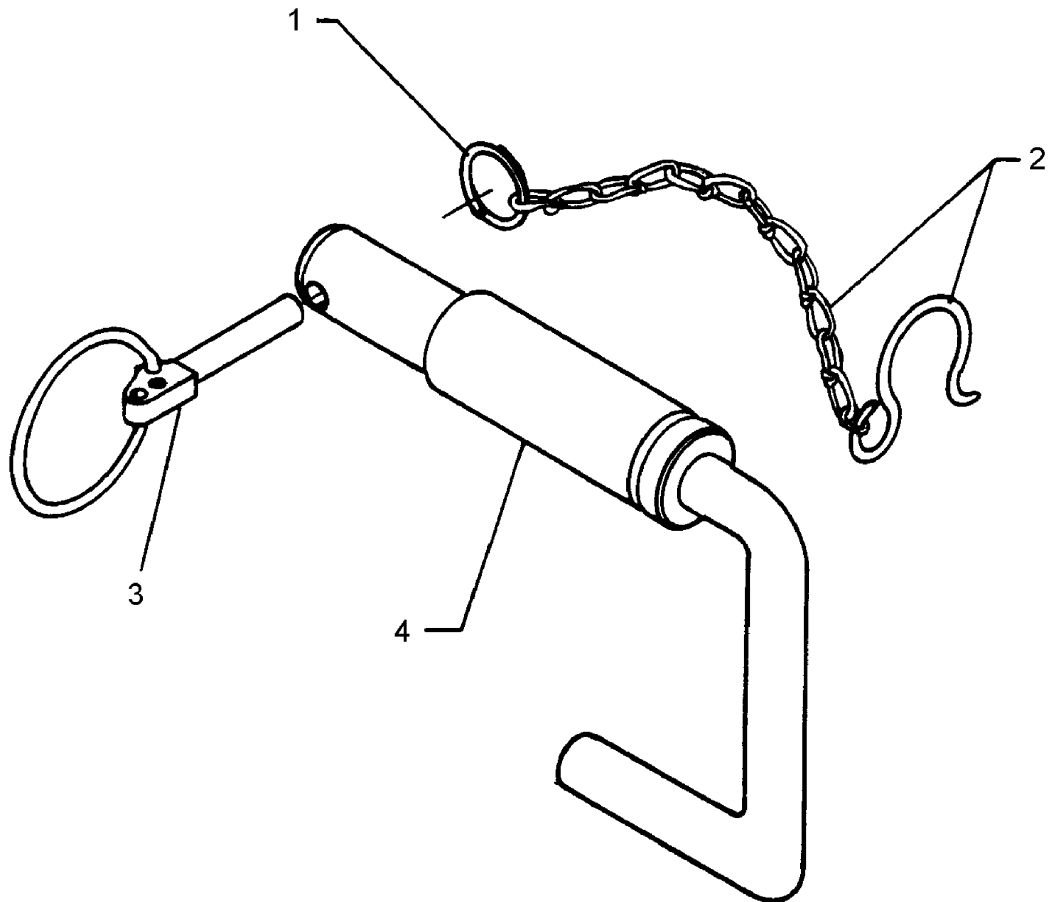


Pos	Art.-Nr.	Artikeltext / Description	Abmessung	Seite	
11	549 1220	Abstreifer	Scraper	40x8x330 3xD12	49
11	549 1338	Uni-Pendelrad	Uni-wheel	D20x200/110 E5+E6 5/140	50 .. 52
11	549 1339	Uni-Pendelrad	Uni-wheel	D20x200/110 E5+E6 6/205	53 .. 55
11	549 8849	Rad 5/94/140 D14	Wheel 5/94/140 D14	10.0/80-12 8PR ET-25	56
11	549 8858	Rad 5/94/140 D14	Wheel 5/94/140 D14	195R15 D650x198 4PR ET-0	57
11	549 8859	Rad 5/94/140 D14	Wheel 5/94/140 D14	185R14 D650x188 4PR	58
11	549 8893	Lagerung	Bearing	5/93,5/140 M14 50x50	59
11	549 8894	Lagerung	Bearing	V60-6/160/205 D18	60
11	550 8863	Rad 6/161/205 D18	Wheel 6/161/205 D18	10.0/75-15.3 12PR AW ET-25	61
11	648 4155	Pendelstützrad	Depth wheel	E5+E6 195R15 555lg	62
11	648 4156	Pendelstützrad	Depth wheel	E5 10.0/80-12 5/94/14 555lg	63
11	649 1338	Uni-Pendelrad	Uni-wheel	E5+E6 10.0/80-12 D710x264	64
11	649 1339	Uni-Pendelrad	Uni-wheel	E5+E6 10.0/75-15.3 D770x277	65
12	373 4150	Verlängerungskabel	Extension cable	7-polig 2,5m	66
12	670 1151	Leuchtenhalter	Carrier for light	LH 1	67
12	670 1200	Leuchtenhalter	Carrier for light	LH3A UNI	68
12	670 2012	Warntafel mit Beleuchtung	Lighting equipment with boards	HR+HL 7m	69
13	657 7839	Scheibensech	Disc coulter	E5/6 D500 A Z-Z40	70 .. 71
13	657 7840	Scheibensech	Disc coulter	E5/6 D500 A G-Z40	72 .. 73
13	657 7848	Scheibensech Mais	Disc coulter	E5/6 D500-M G-40Z	74 .. 75
13	657 7849	Scheibensech Mais	Disc coulter	E5/6 D500-M Z-40Z	76 .. 77
14	642 6809	Grenzpflugscheibe	Headland attachment disc	GPS-E5/6-D530	78 .. 79
15	622 2660	Mitnehmerarm	Attachment arm	E1V	80 .. 81
15	622 2661	Mitnehmerarm	Attachment arm	E2V	82 .. 83
15	622 2662	Konsole zum Mitnehmerarm	Bracket	E5/E6 D16/140x57,5 kpl.	84
16	675 1340	Hydraulikanlage Mitnehmerarm	HY-assembly attachment arm	PA-E1-D	85
16	675 1346	Hydraulikanlage Mitnehmerarm	HY-assembly attachment arm	PA-E1-K	86
16	675 3276	HY-Rahmeneinschwenkung	HY-frame swing-in device	DZ63/36/80-525 E5 RES	87
16	675 3550	Vorderfurcheneinstellung	HY-front furrow adjustment	DZ63/36/80-505	88
16	675 3634	HY-Drehung	HY-turnover device	D63/IV-A 240H	89
16	675 3639	HY-Drehung	HY-turnover device	D70 VÜP HPS-II-A	90
16	675 3655	HY-Drehung	HY-turnover device	D80/240 Vari-Stop	94
16	675 3656	HY-Drehung	HY-turnover device	D80/240 Vari-Stop-Memory	92



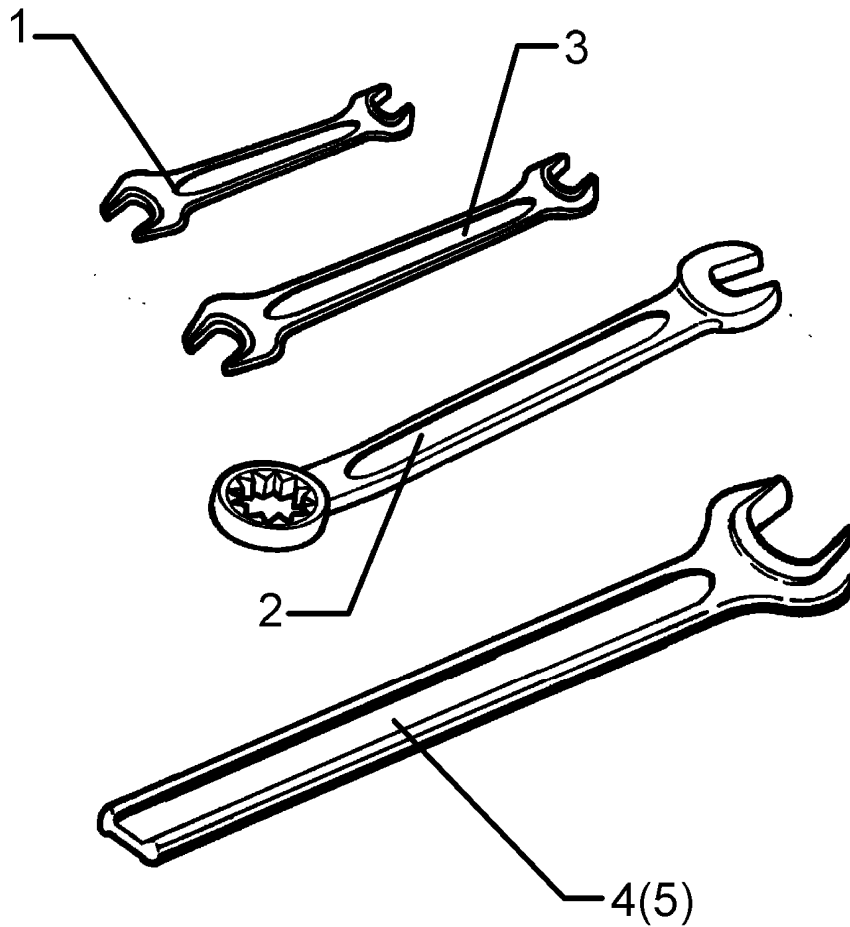
07.04

Pos.	Art.-Nr.	Stk.	Artikeltext / Description		Abmessung
1	305 8545	1	Sicherungsring	Securing ring	3x30-35x1,25 Zn
2	305 8560	1	Federsicherung mit Kette	Securing clip with chain	D3,6/D21-460mm-Zn
3	311 9315	1	Klappstift mit Bohrung	Securing pin	8x42 DIN11023
4	313 7910	1	Oberlenkerbolzen	Top link pin	KAT2G D25,4/31,7x158 Zn



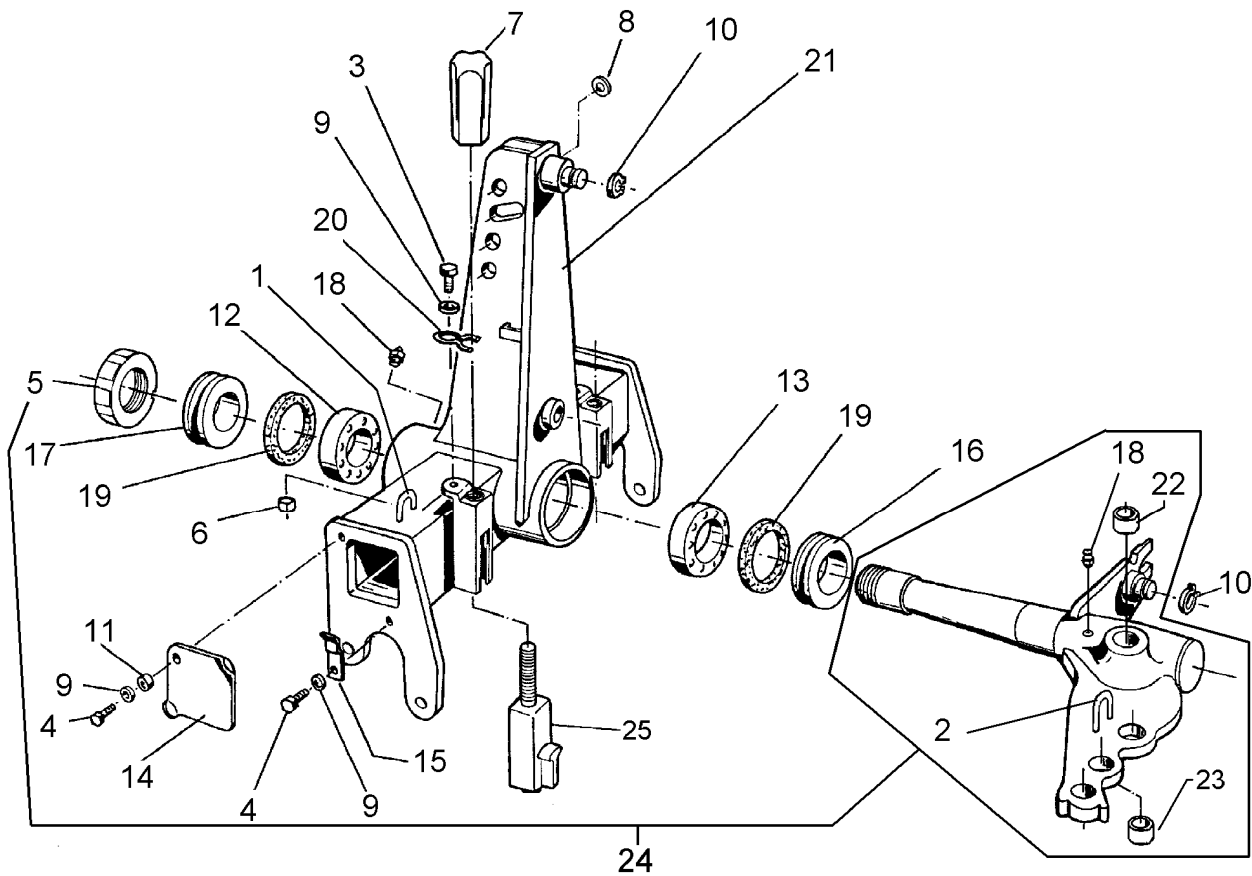
07.04

Pos.	Art.-Nr.	Stk.	Artikeltext / Description		Abmessung
1	305 8545	1	Sicherungsring	Securing ring	3x30-35x1,25 Zn
2	305 8560	1	Federsicherung mit Kette	Securing clip with chain	D3,6/D21-460mm-Zn
3	311 9315	1	Klappstift mit Bohrung	Securing pin	8x42 DIN11023
4	313 7920	1	Oberlenkerbolzen	Top link pin	KAT3G D31,7/25,4x158 Zn



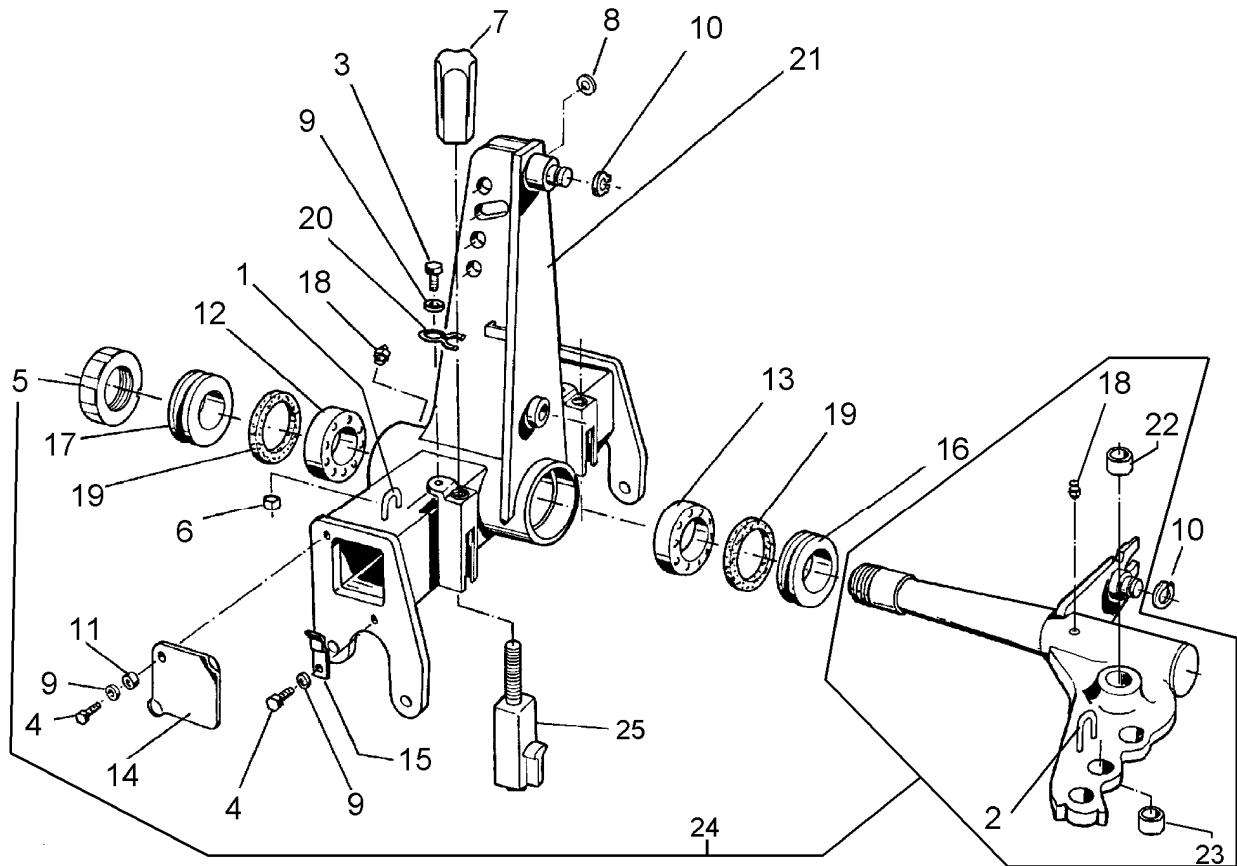
07.04

Pos.	Art.-Nr.	Stk.	Artikeltext / Description	Abmessung	
1	321 9815	1	Schlüssel	Spanner	Gabel 19/22
2	321 9820	1	Schlüssel	Spanner	Gabel 24 Ring 30
3	321 9838	1	Schlüssel	Spanner	Gabel 30/24 DIN895 Zn
4	321 9850	1	Schlüssel	Spanner	Gabel 46 DIN894 Zn
5	321 9845	1	Schlüssel	Spanner	Gabel 41 DIN894 Zn



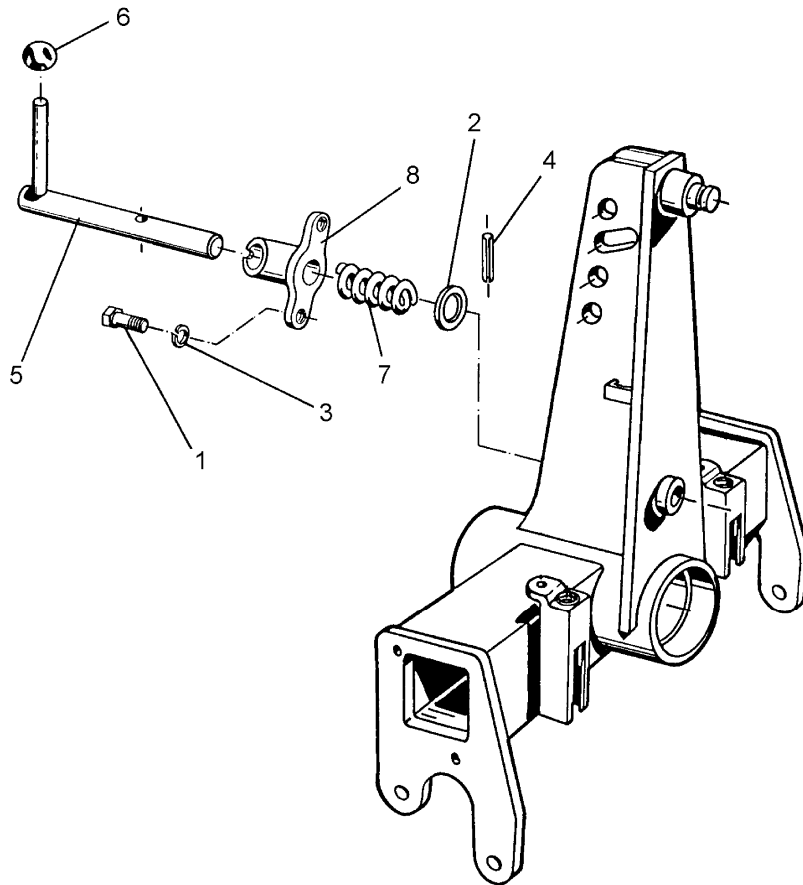
07.04

Pos.	Art.-Nr.	Stk.	Artikeltext / Description	Abmessung	
1	215 1588	1	Bügel	Clamp	D10x135 50x45
2	215 1656	1	Bügel	Clamp	D10x249 50x100
3	301 5001	2	Sechskantschraube DIN933	Screw	M8x25-8.8
4	301 7260	4	Sechskantschraube DIN933	Screw	M8x16-8.8 Zn
5	303 0342	1	Nutmutter selbstsichernd	Grooved nut	M80x2
6	303 0932	2	Sicherungsmutter	Selflocking nut	DIN985-NM8-8 Zn
7	303 8960	2	Hutmutter	Cap nut	M27-SW46x118
8	305 6273	1	Scheibe	Washer	26/40/4 Zn-V
9	305 8694	6	Scheibe	Washer	A8,4 DIN125-St Zn
10	305 8873	2	Sicherungsring	Securing ring	35x2,5 DIN471
11	317 6710	2	Röhrchen	Tube	10x1x4
12	319 9094	1	Kegelrollenlager	Bearing	30216.
13	319 9104	1	Kegelrollenlager	Bearing	32018X
14	323 0002	2	Deckel	Cap	115x3x115 1xD11
15	323 0003	2	Halter	Holder	15x3x40-D8,5
16	323 0039	1	Dichtscheibe	Seal washer	D139,5/80x12
17	323 0040	1	Dichtscheibe mit Nut	Seal washer	D139,5/90x12
18	323 6348	2	Schmiernippel	Grease nipple	AM10x1 DIN71412
19	323 7944	2	Filzring	Felt ring	D140/120x6
20	329 8620	2	Klammer	Clamp	D4x181-46
21	433 7503	1	Turm	Headstock	E90
22	317 2015	2	Einspannbuchse mit Preßsitz	Expansion bush	EG45/50x25
23	317 3408	3	Einspannbuchse mit Preßsitz	Expansion bush	EG25/32x20
24	533 8108	1	Wendeachse	Axle	E90
25	433 9201	2	Anschlag	Stop	D75/90-M27



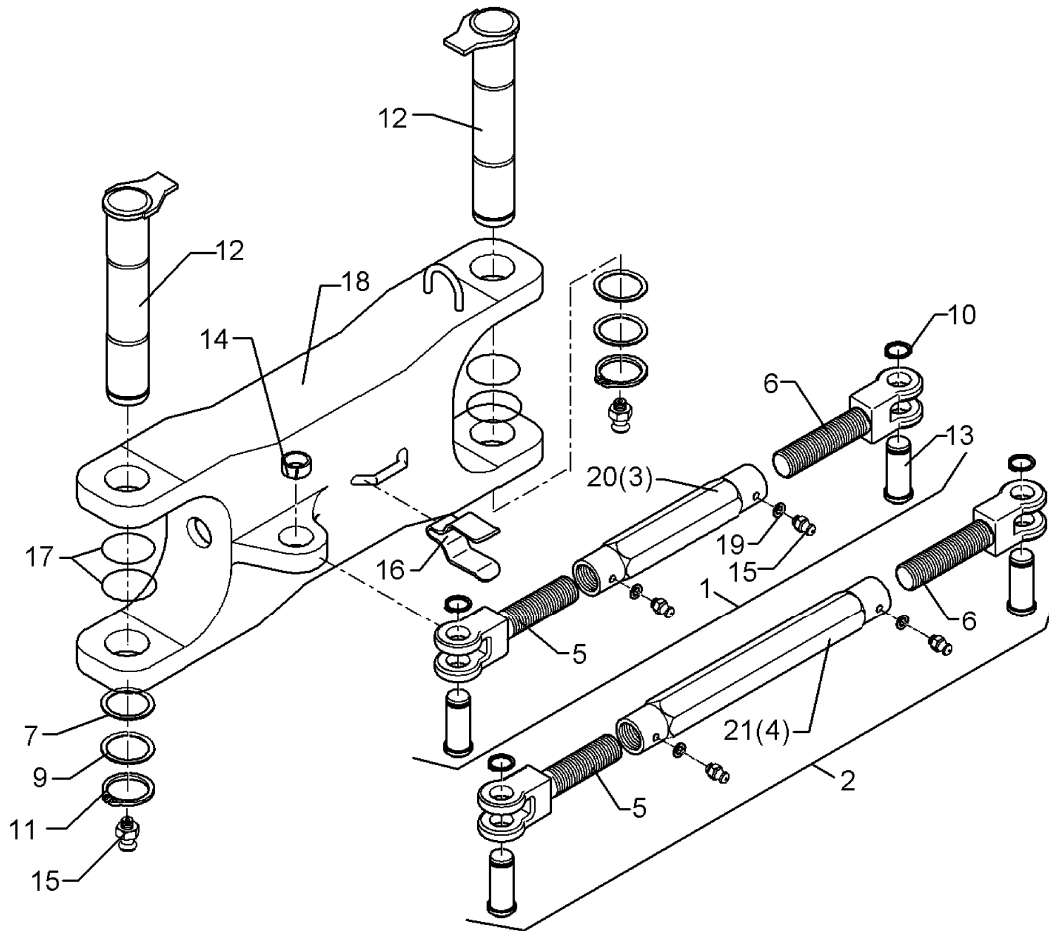
07.04

Pos.	Art.-Nr.	Stk.	Artikeltext / Description		Abmessung
1	215 1588	1	Bügel	Clamp	D10x135 50x45
2	215 1656	1	Bügel	Clamp	D10x249 50x100
3	301 5001	2	Sechskantschraube DIN933	Screw	M8x25-8.8
4	301 7260	4	Sechskantschraube DIN933	Screw	M8x16-8.8 Zn
5	303 0342	1	Nutmutter selbstsichernd	Grooved nut	M80x2
6	303 0932	2	Sicherungsmutter	Selflocking nut	DIN985-NM8-8 Zn
7	303 8960	2	Hutmutter	Cap nut	M27-SW46x118
8	305 6273	1	Scheibe	Washer	26/40/4 Zn-V
9	305 8694	6	Scheibe	Washer	A8,4 DIN125-St Zn
10	305 8873	2	Sicherungsring	Securing ring	35x2,5 DIN471
11	317 6710	2	Röhrchen	Tube	10x1x4
12	319 9094	1	Kegelrollenlager	Bearing	30216.
13	319 9104	1	Kegelrollenlager	Bearing	32018X
14	323 0002	2	Deckel	Cap	115x3x115 1xD11
15	323 0003	2	Halter	Holder	15x3x40-D8,5
16	323 0039	1	Dichtscheibe	Seal washer	D139,5/80x12
17	323 0040	1	Dichtscheibe mit Nut	Seal washer	D139,5/90x12
18	323 6348	2	Schmiernippel	Grease nipple	AM10x1 DIN71412
19	323 7944	2	Filzring	Felt ring	D140/120x6
20	329 8620	2	Klammer	Clamp	D4x181-46
21	433 7503	1	Turm	Headstock	E90
22	317 2015	2	Einspannbuchse mit Preßsitz	Expansion bush	EG45/50x25
23	317 3408	3	Einspannbuchse mit Preßsitz	Expansion bush	EG25/32x20
24	533 8106	1	Wendeachse	Axle	E90-L
25	433 9201	2	Anschlag	Stop	D75/90-M27



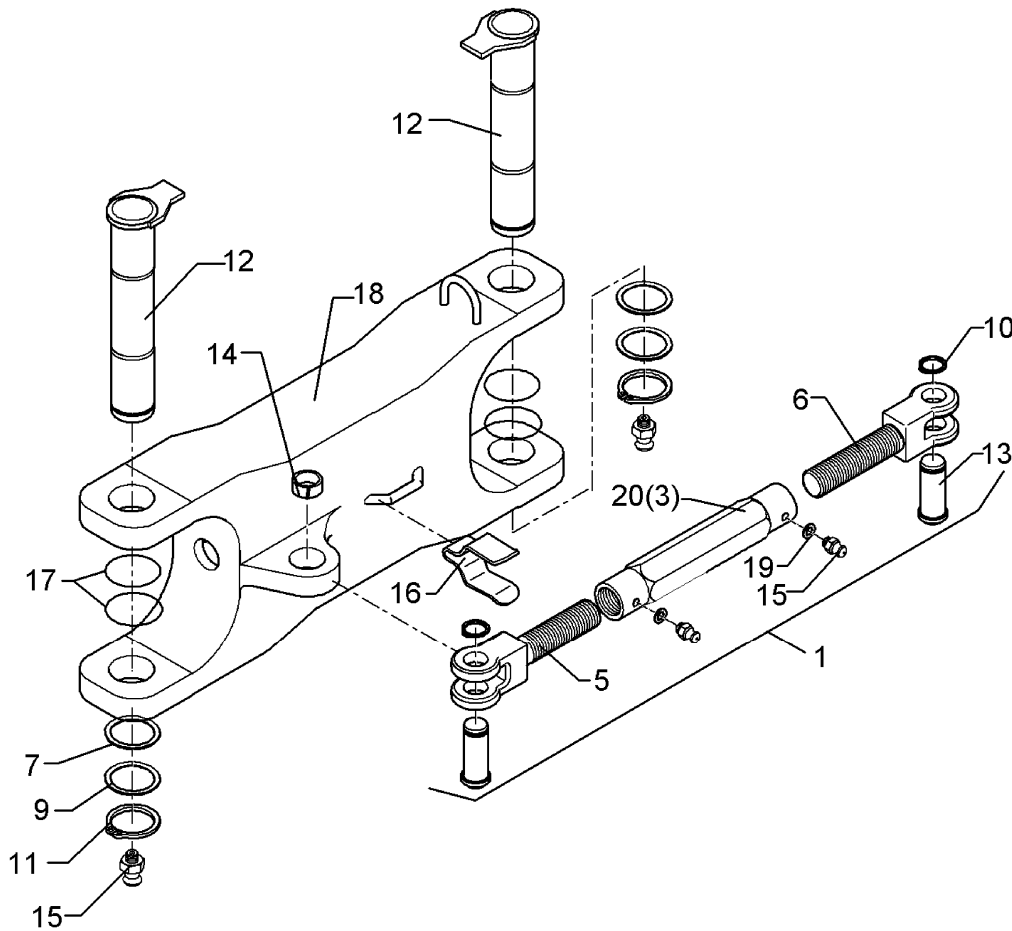
07.04

Pos.	Art.-Nr.	Stk.	Artikeltext / Description	Abmessung	
1	301 3224	2	Sechskantschraube DIN933	Screw	M10x30-8.8
2	305 6222	1	Paßscheibe	Shim	26x37x1,0 DIN988
3	305 9884	2	Federring	Spring ring	10 DIN127
4	309 6072	1	Spannhülse	Expansion bush	8x40-DIN1481 Zn
5	313 8289	1	Verriegelungsbolzen	Locking pin	D25/RB104,875
6	321 2575	1	Kugel konisch	Ball	D40 D12
7	329 8176	1	Druckfeder	Spring	2,5x32x110 DIN2098
8	433 9146	1	Konsole	Bracket	D26/45x70



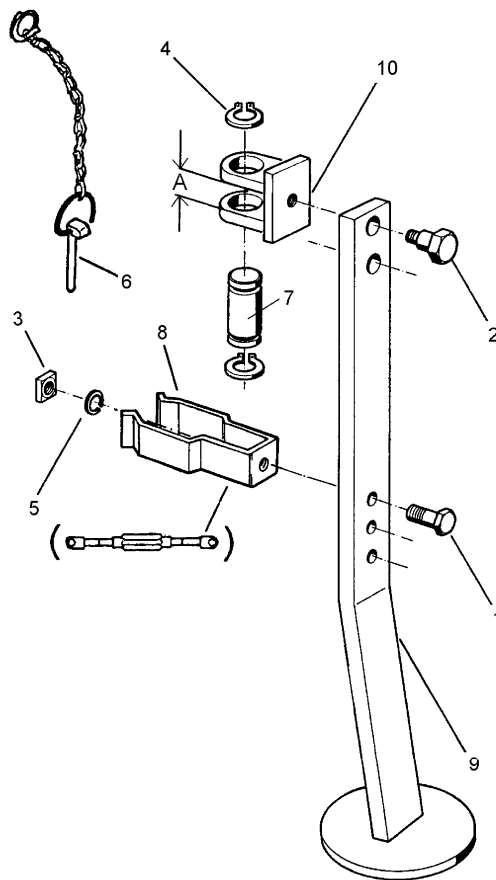
07.04

Pos.	Art.-Nr.	Stk.	Artikeltext / Description		Abmessung
1	302 8714	1	Spannschloß	Tumbuckle	TR26x3/510/365
2	302 8720	1	Spannschloß	Tumbuckle	TR26x3/650/485
3	302 8895	1	Spannschloßmutter	Threaded sleeve	TR26x3x250-SW41
4	302 8898	1	Spannschloßmutter	Threaded sleeve	TR26x3x370-SW41
5	302 8990	1	Gabelstück	Forkpiece	TR26x3
6	302 8991	1	Gabelstück	Forkpiece	TR26x3LH
7	305 2125	2	Paßscheibe	Shim	45x55x1,0 DIN988
9	305 2252	6	Stützscheibe	Supporting washer	S 45x55x3 DIN988
10	305 8861	2	Sicherungsring	Securing ring	25x2 DIN471 Zn
11	305 8876	2	Sicherungsring	Securing ring	45x2,5 DIN471
12	313 5029	2	Bolzen mit Verdrehsicherung	Pin with stop	FN D45x229/253-S
13	313 2514	2	Bolzen	Pin	KN D25/30x56/73 Zn
14	317 3408	1	Einspannbuchse mit Preßsitz	Expansion bush	EG25/32x20
15	323 6348	4	Schmiernippel	Grease nipple	AM10x1 DIN71412
16	329 1792	1	Flachformfeder	U-spring	40x4x230 SW46
17	375 1255	4	O-Ring	O-ring	68x3-80Shore Viton83
18	434 3098	1	Lenker	Link	45-550
19	305 6130	2	Scheibe	Washer	D10/16x1
20	302 8780	1	Spannschloßmutter	Threaded sleeve	TR26x3x250 SW46
21	302 8782	1	Spannschloßmutter	Threaded sleeve	TR26x3x370 SW46



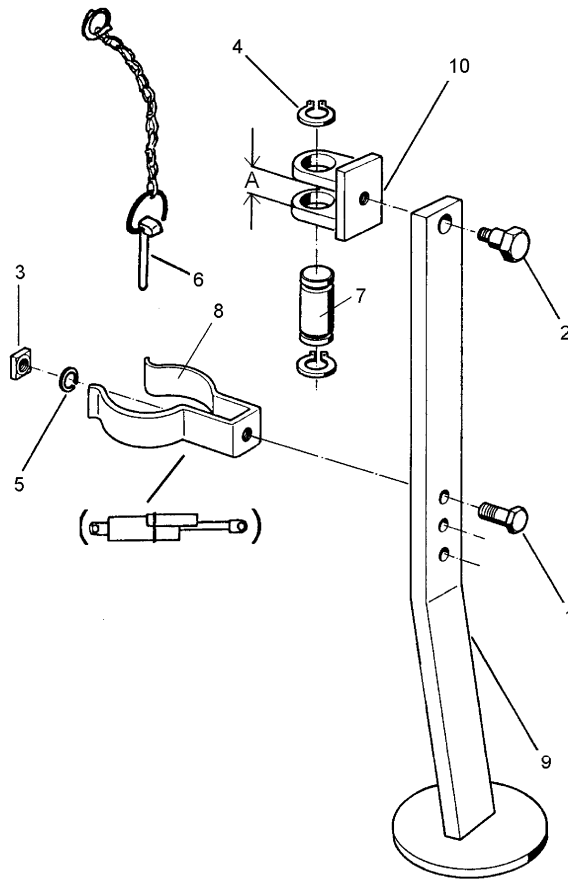
07.04

Pos.	Art.-Nr.	Stk.	Artikeltext / Description	Abmessung	
1	302 8714	1	Spannschloß	Tumbuckle	TR26x3/510/365
3	302 8895	1	Spannschloßmutter	Threaded sleeve	TR26x3x250-SW41
5	302 8990	1	Gabelstück	Forkpiece	TR26x3
6	302 8991	1	Gabelstück	Forkpiece	TR26x3LH
7	305 2125	2	Paßscheibe	Shim	45x55x1,0 DIN988
9	305 2252	6	Stützscheibe	Supporting washer	S 45x55x3 DIN988
10	305 8861	2	Sicherungsring	Securing ring	25x2 DIN471 Zn
11	305 8876	2	Sicherungsring	Securing ring	45x2,5 DIN471
12	313 5029	2	Bolzen mit Verdrehsicherung	Pin with stop	FN D45x229/253-S
13	313 2514	2	Bolzen	Pin	KN D25/30x56/73 Zn
14	317 3408	1	Einspannbuchse mit Preßsitz	Expansion bush	EG25/32x20
15	323 6348	4	Schmiernippel	Grease nipple	AM10x1 DIN71412
16	329 1792	1	Flachformfeder	U-spring	40x4x230 SW46
17	375 1255	4	O-Ring	O-ring	68x3-80Shore Viton83
18	434 3098	1	Lenker	Link	45-550
19	305 6130	2	Scheibe	Washer	D10/16x1
20	302 8780	1	Spannschloßmutter	Threaded sleeve	TR26x3x250 SW46



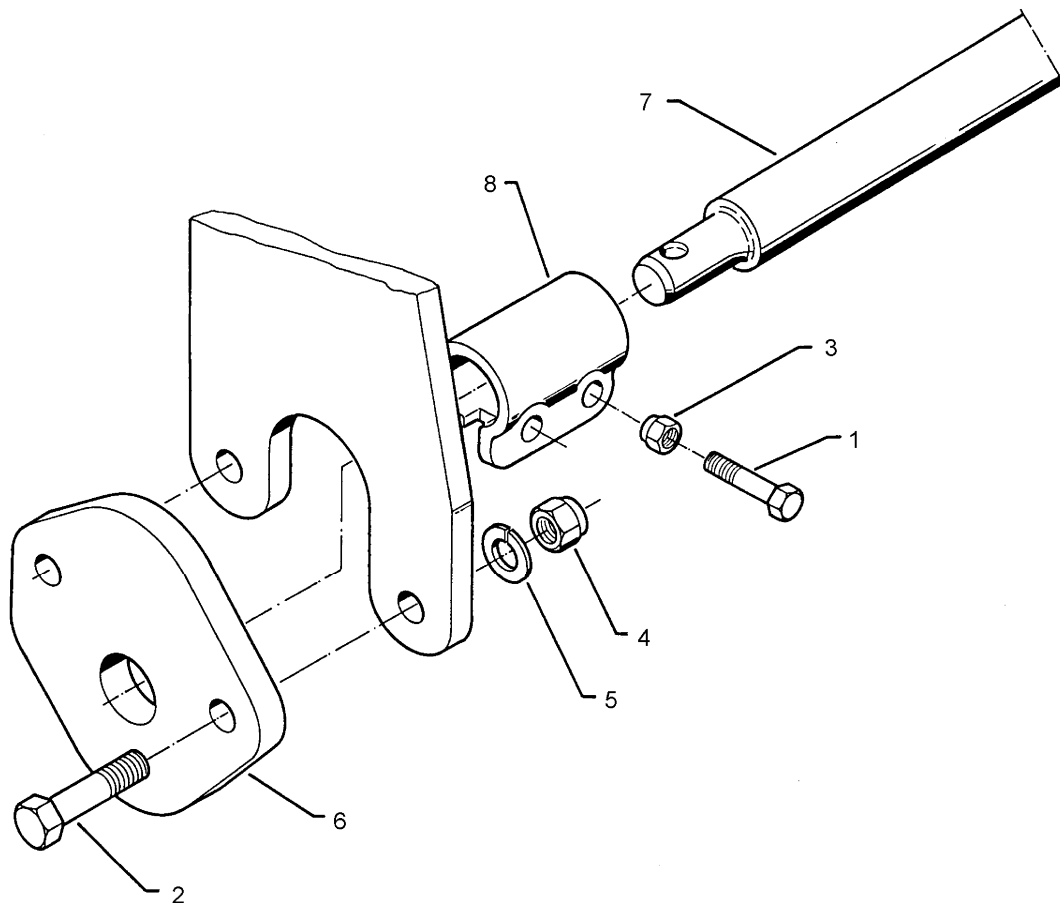
07.04

Pos.	Art.-Nr.	Stk.	Artikeltext / Description		Abmessung
1	301 3224	1	Sechskantschraube DIN933	Screw	M10x30-8.8
2	301 6425	1	Schraube	Bolt	M20x16/D24
3	303 1100	1	Vierkantsmutter	Nut	M10 DIN557-5
4	305 8861	1	Sicherungsring	Securing ring	25x2 DIN471 Zn
5	305 9884	1	Federring	Spring ring	10 DIN127
6	311 9320	1	Klappstift mit Kette	Securing pin	10x80
7	313 2514	1	Bolzen	Pin	KN D25/30x56/73 Zn
8	329 1798	1	Flachformfeder	U-spring	40x4x335 SW41
9	429 2468	1	Abstellstütze	Stand	R750 845 E5
10	429 4575	1	Halter	Holder	D25/21 M20



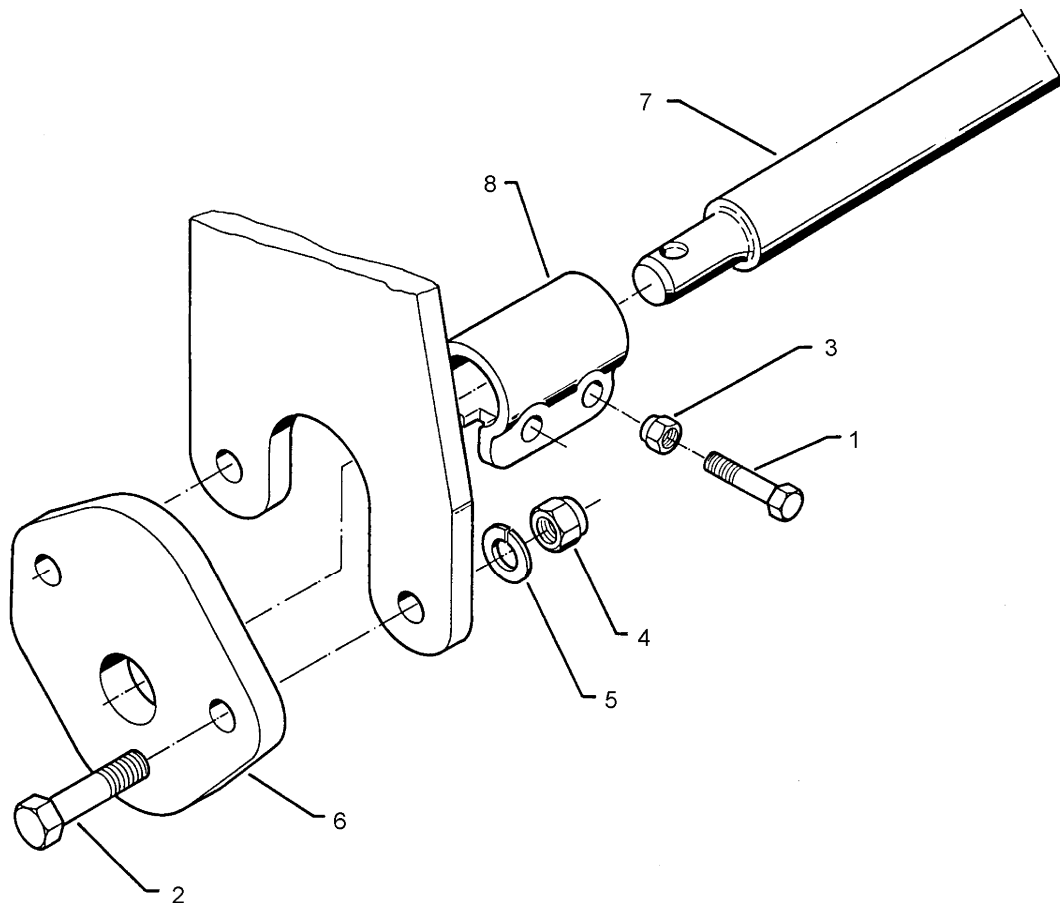
07.04

Pos.	Art.-Nr.	Stk.	Artikeltext / Description		Abmessung
1	301 3224	1	Sechskantschraube DIN933	Screw	M10x30-8.8
2	301 6425	1	Schraube	Bolt	M20x16/D24
3	303 1100	1	Vierkantmutter	Nut	M10 DIN557-5
4	305 8861	1	Sicherungsring	Securing ring	25x2 DIN471 Zn
5	305 9884	1	Federring	Spring ring	10 DIN127
6	311 9320	1	Klappstift mit Kette	Securing pin	10x80
7	313 2514	1	Bolzen	Pin	KN D25/30x56/73 Zn
8	329 1810	1	Flachformfeder	U-spring	40x4x360-D95
9	429 2468	1	Abstellstütze	Stand	R750 845 E5
10	429 4575	1	Halter	Holder	D25/21 M20



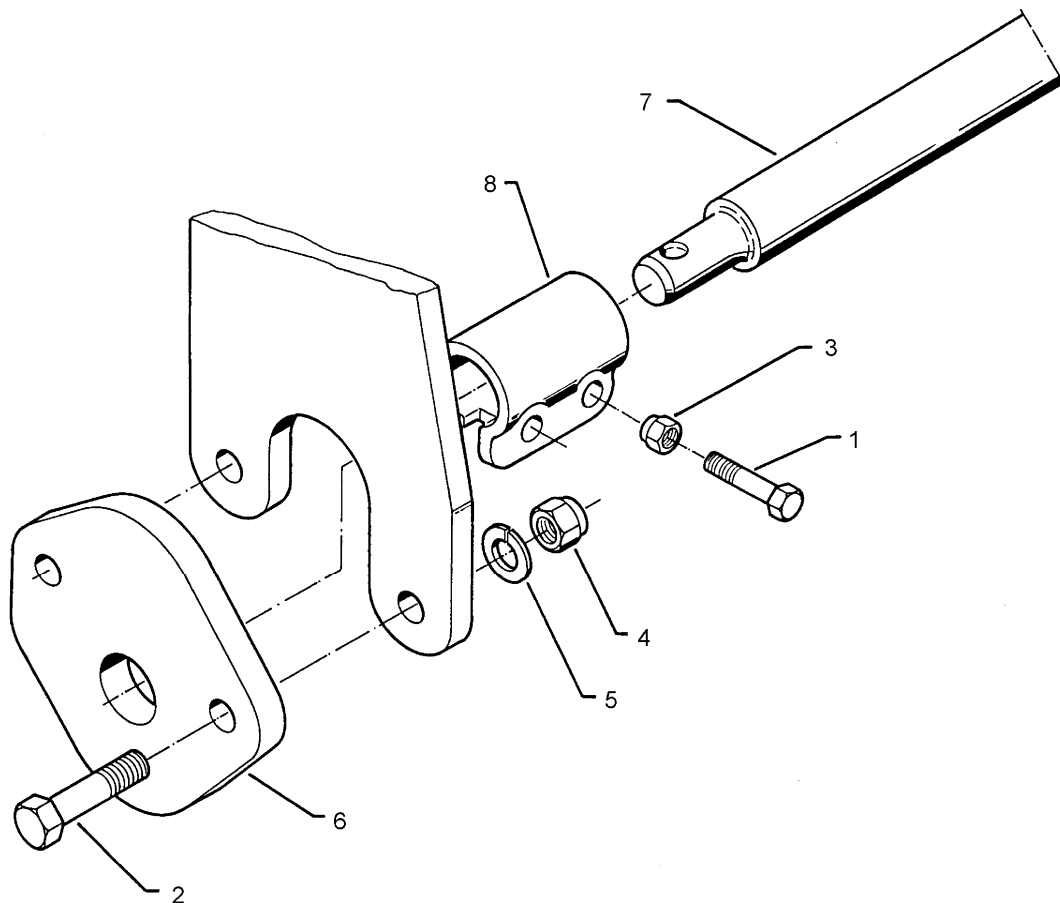
07.04

Pos.	Art.-Nr.	Stk.	Artikeltext / Description		Abmessung
1	301 3867	4	Sechskantschraube DIN931-A	Bolt	M16x65-8.8
2	301 5390	4	Sechskantschraube spz.	Bolt	M20x65-12.9
3	303 0935	4	Sicherungsmutter	Selflocking nut	DIN985-NM16-8 Zn
4	303 0978	4	Sechskantmutter	Nut	M20 DIN934-8
5	305 9888	8	Federring	Spring ring	20 DIN127-A
6	461 6060	2	Schienenplatte	Plate for drawbar	E55
7	461 7917	1	Schienenwelle	Drawbar	D55 L2 Z2
8	461 9892	2	Sperrstück	Stop	D55x100 2xD18



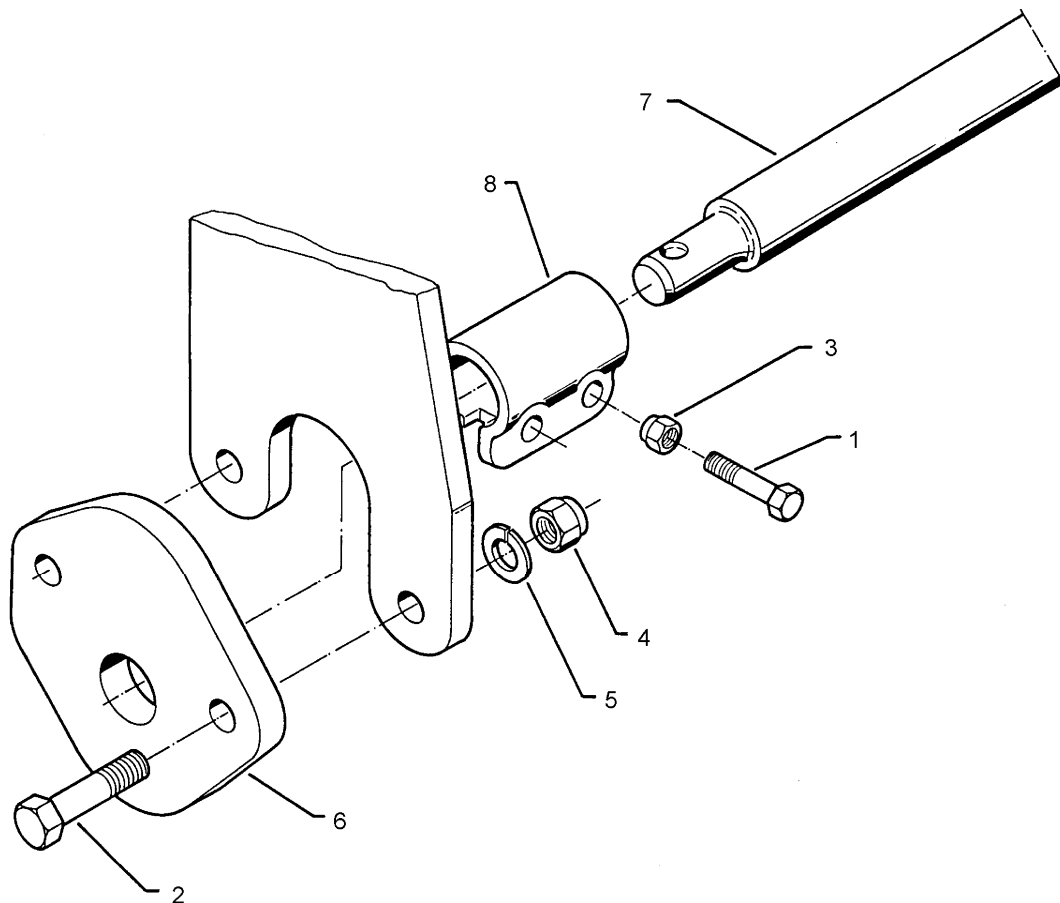
07.04

Pos.	Art.-Nr.	Stk.	Artikeltext / Description		Abmessung
1	301 3867	4	Sechskantschraube DIN931-A	Bolt	M16x65-8.8
2	301 5390	4	Sechskantschraube spz.	Bolt	M20x65-12.9
3	303 0935	4	Sicherungsmutter	Selflocking nut	DIN985-NM16-8 Zn
4	303 0978	4	Sechskantmutter	Nut	M20 DIN934-8
5	305 9888	8	Federring	Spring ring	20 DIN127-A
6	461 6060	2	Schienenplatte	Plate for drawbar	E55
7	461 7923	1	Schienenwelle	Drawbar	D55 L2 Z3
8	461 9892	2	Sperrstück	Stop	D55x100 2xD18



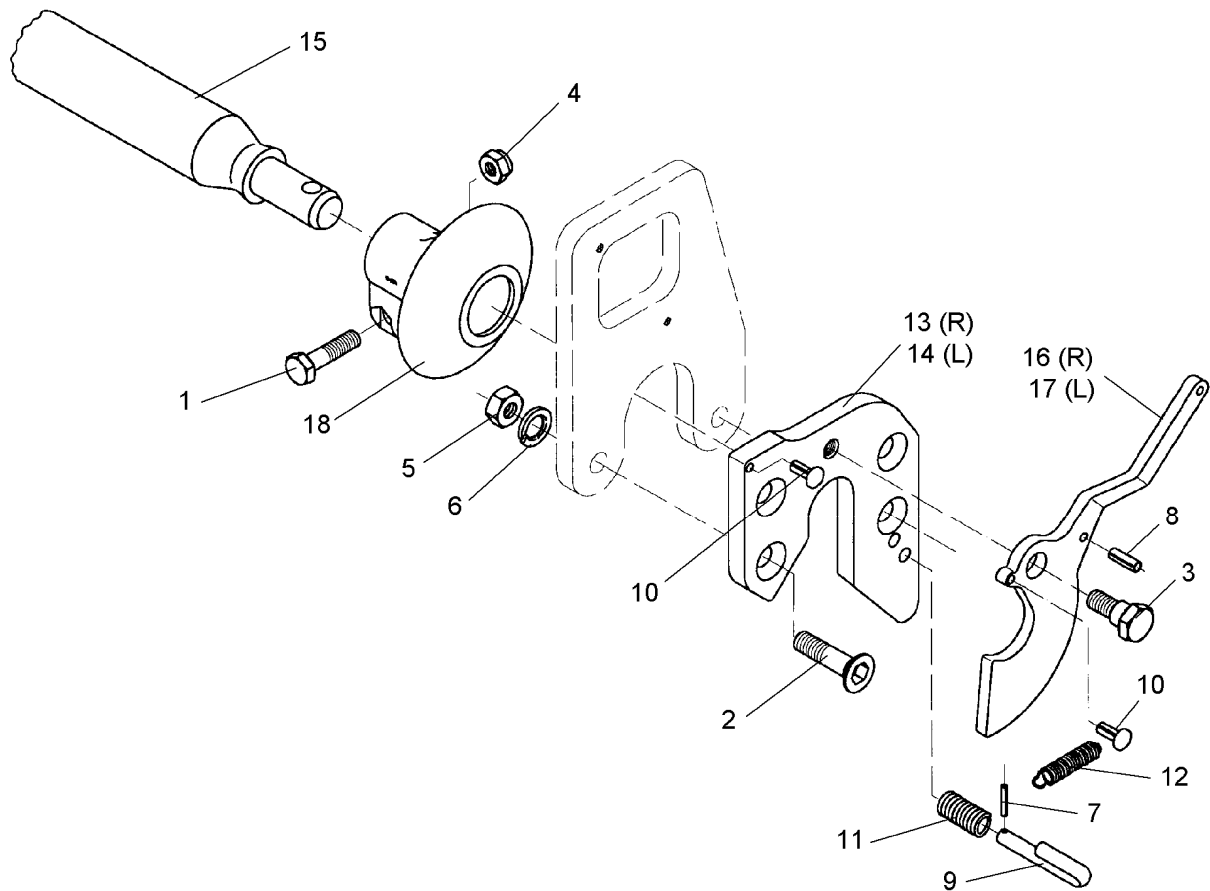
07.04

Pos.	Art.-Nr.	Stk.	Artikeltext / Description	Abmessung	
1	301 3867	4	Sechskantschraube DIN931-A	Bolt	M16x65-8.8
2	301 5390	4	Sechskantschraube spz.	Bolt	M20x65-12.9
3	303 0935	4	Sicherungsmutter	Selflocking nut	DIN985-NM16-8 Zn
4	303 0978	4	Sechskantmutter	Nut	M20 DIN934-8
5	305 9888	8	Federring	Spring ring	20 DIN127-A
6	461 6060	2	Schienenplatte	Plate for drawbar	E55
7	461 7924	1	Schienenwelle	Drawbar	D55 L3 Z2
8	461 9892	2	Sperrstück	Stop	D55x100 2xD18



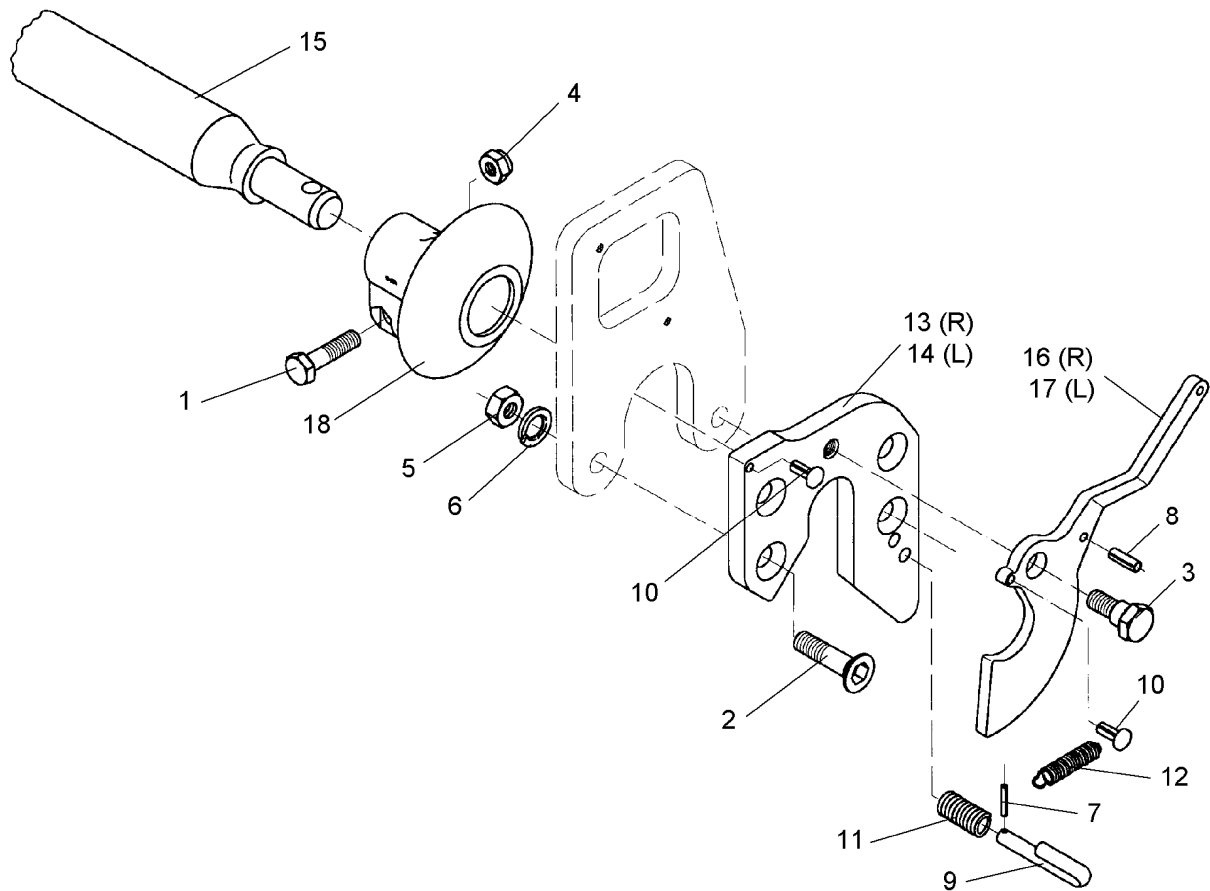
07.04

Pos.	Art.-Nr.	Stk.	Artikeltext / Description		Abmessung
1	301 3867	4	Sechskantschraube DIN931-A	Bolt	M16x65-8.8
2	301 5390	4	Sechskantschraube spz.	Bolt	M20x65-12.9
3	303 0935	4	Sicherungsmutter	Selflocking nut	DIN985-NM16-8 Zn
4	303 0978	4	Sechskantmutter	Nut	M20 DIN934-8
5	305 9888	8	Federring	Spring ring	20 DIN127-A
6	461 6061	2	Schienenplatte	Plate for drawbar	E68
7	461 7925	1	Schienenwelle	Drawbar	D68 L3 Z3
8	461 9893	2	Sperrstück	Stop	D68x100 2xD18



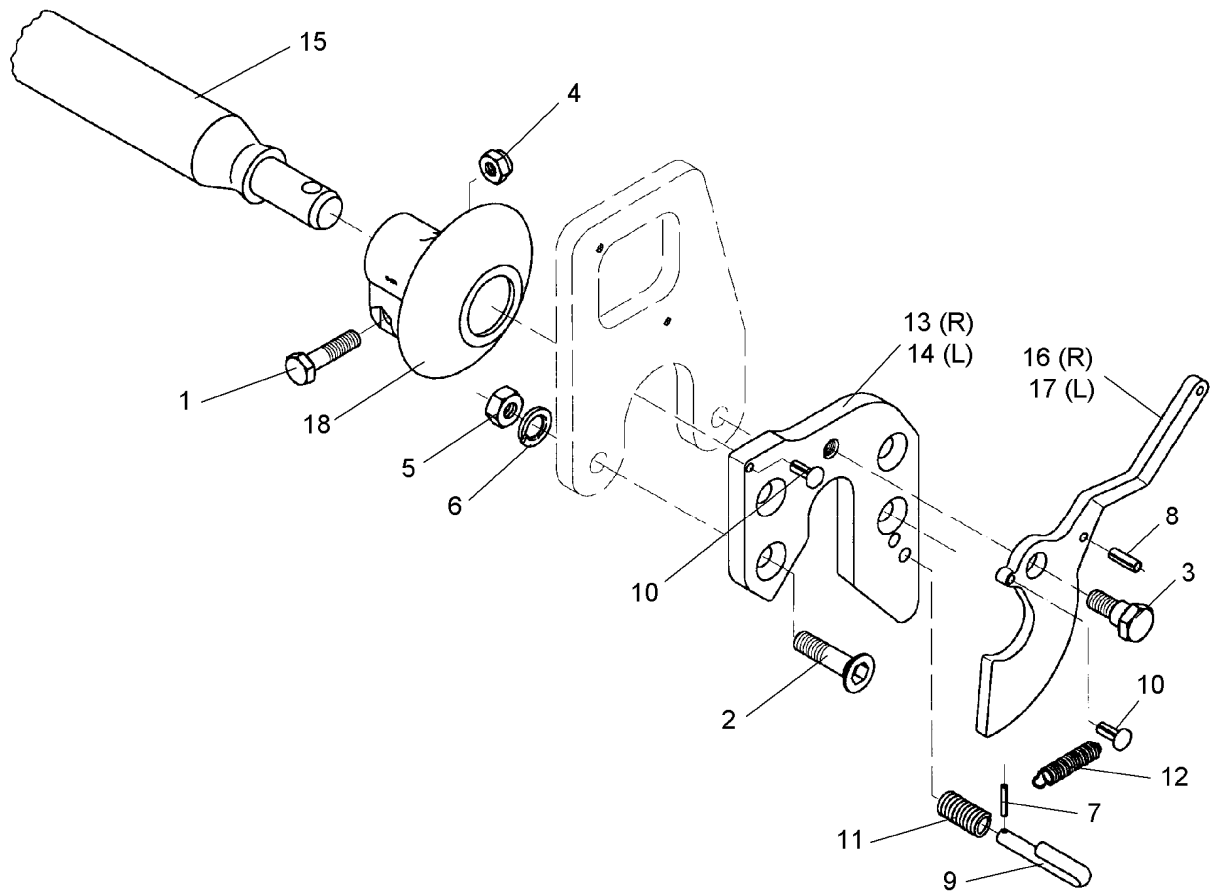
07.04

Pos.	Art.-Nr.	Stk.	Artikeltext / Description	Abmessung	
1	301 3867	4	Sechskantschraube DIN931-A	Bolt	M16x65-8.8
2	301 5744	4	Senkschraube spz.	Countersunk bolt	M20x60-12.9
3	301 6425	2	Schraube	Bolt	M20x16/D24
4	303 0935	4	Sicherungsmutter	Selflocking nut	DIN985-NM16-8 Zn
5	303 0978	4	Sechskantmutter	Nut	M20 DIN934-8
6	305 9888	4	Federring	Spring ring	20 DIN127-A
7	309 6038	2	Spannhülse	Expansion bush	5x30-DIN1481 Chrom 8
8	309 6940	2	Spannhülse	Expansion bush	8x28-DIN1481 Chrom 8
9	313 8645	2	Stift gebogen	Pin	D12x60
10	315 9710	4	Halbrundkerbnagel	Rivet	8x16 DIN1476
11	329 8106	2	Druckfeder	Spring	1,6x16x51,5
12	329 8495	2	Zugfeder	Spring	2,5x12x75
13	461 6078	1	Schienenplatte	Plate for drawbar	E55FH RE
14	461 6079	1	Schienenplatte	Plate for drawbar	E55FH LI
15	461 7917	1	Schienenwelle	Drawbar	D55 L2 Z2
16	461 8186	1	Haken	Hook	E55F RE
17	461 8187	1	Haken	Hook	E55F LI
18	461 9890	2	Sperrstück	Stop	D55-F



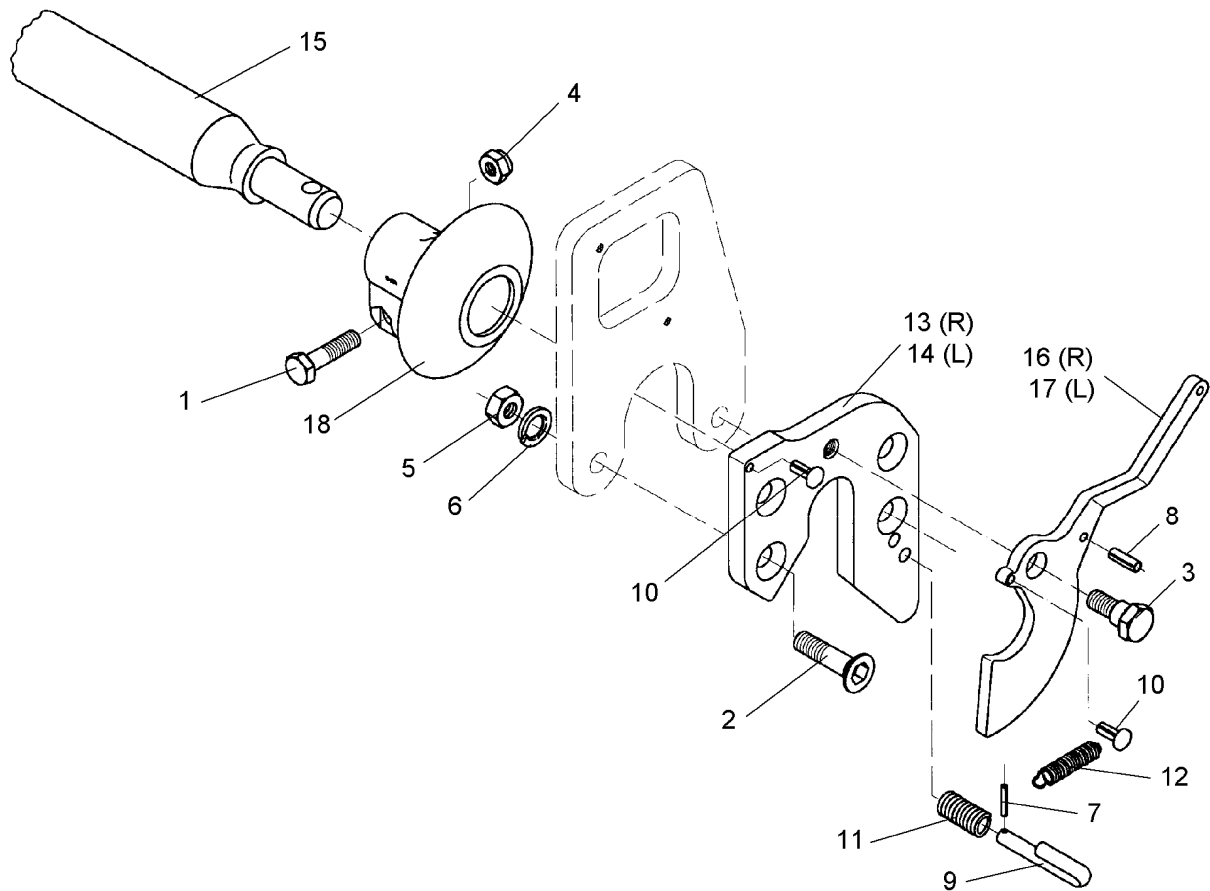
07.04

Pos.	Art.-Nr.	Stk.	Artikeltext / Description		Abmessung
1	301 3867	4	Sechskantschraube DIN931-A	Bolt	M16x65-8.8
2	301 5744	4	Senkschraube spz.	Countersunk bolt	M20x60-12.9
3	301 6425	2	Schraube	Bolt	M20x16/D24
4	303 0935	4	Sicherungsmutter	Selflocking nut	DIN985-NM16-8 Zn
5	303 0978	4	Sechskantmutter	Nut	M20 DIN934-8
6	305 9888	4	Federring	Spring ring	20 DIN127-A
7	309 6038	2	Spannhülse	Expansion bush	5x30-DIN1481 Chrom 8
8	309 6940	2	Spannhülse	Expansion bush	8x28-DIN1481 Chrom 8
9	313 8645	2	Stift gebogen	Pin	D12x60
10	315 9710	4	Halbrundkerbnagel	Rivet	8x16 DIN1476
11	329 8106	2	Druckfeder	Spring	1,6x16x51,5
12	329 8495	2	Zugfeder	Spring	2,5x12x75
13	461 6078	1	Schienenplatte	Plate for drawbar	E55FH RE
14	461 6079	1	Schienenplatte	Plate for drawbar	E55FH LI
15	461 7924	1	Schienenwelle	Drawbar	D55 L3 Z2
16	461 8186	1	Haken	Hook	E55F RE
17	461 8187	1	Haken	Hook	E55F LI
18	461 9890	2	Sperrstück	Stop	D55-F



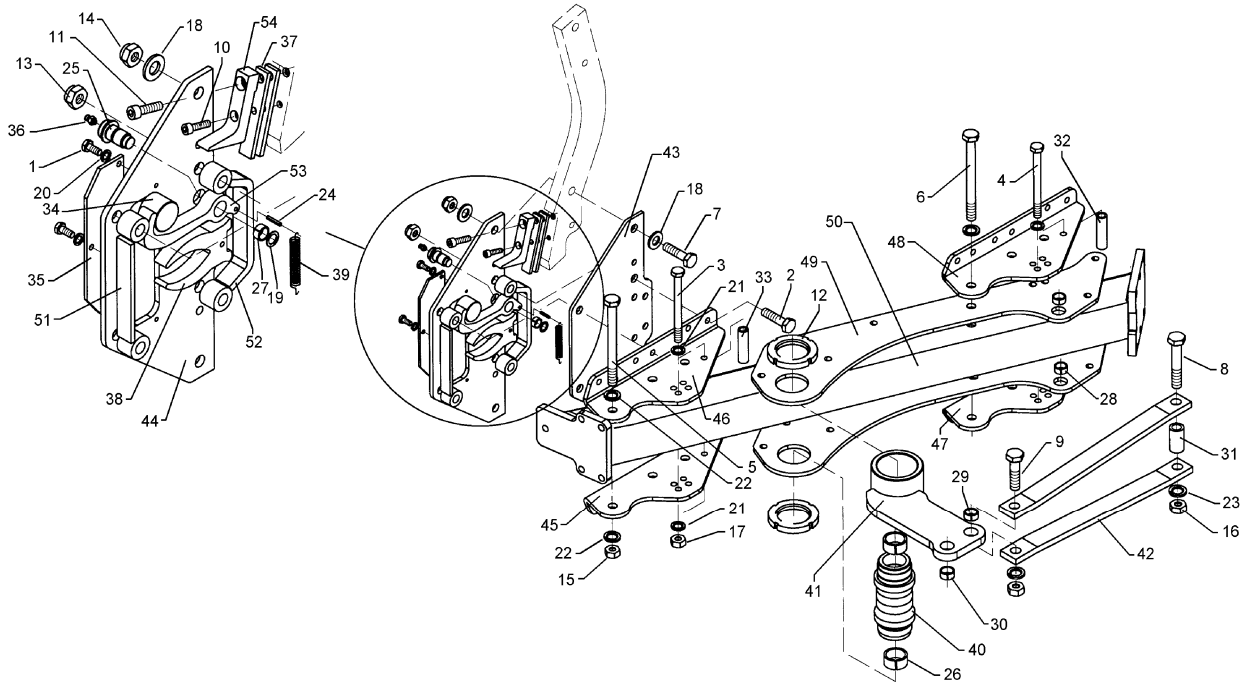
07.04

Pos.	Art.-Nr.	Stk.	Artikeltext / Description	Abmessung	
1	301 3867	4	Sechskantschraube DIN931-A	Bolt	M16x65-8.8
2	301 5744	4	Senkschraube spz.	Countersunk bolt	M20x60-12.9
3	301 6425	2	Schraube	Bolt	M20x16/D24
4	303 0935	4	Sicherungsmutter	Selflocking nut	DIN985-NM16-8 Zn
5	303 0978	4	Sechskantmutter	Nut	M20 DIN934-8
6	305 9888	4	Federring	Spring ring	20 DIN127-A
7	309 6038	2	Spannhülse	Expansion bush	5x30-DIN1481 Chrom 8
8	309 6940	2	Spannhülse	Expansion bush	8x28-DIN1481 Chrom 8
9	313 8645	2	Stift gebogen	Pin	D12x60
10	315 9710	4	Halbrundkerbnagel	Rivet	8x16 DIN1476
11	329 8106	2	Druckfeder	Spring	1,6x16x51,5
12	329 8495	2	Zugfeder	Spring	2,5x12x75
13	461 6078	1	Schienenplatte	Plate for drawbar	E55FH RE
14	461 6079	1	Schienenplatte	Plate for drawbar	E55FH LI
15	461 7923	1	Schienenwelle	Drawbar	D55 L2 Z3
16	461 8186	1	Haken	Hook	E55F RE
17	461 8187	1	Haken	Hook	E55F LI
18	461 9890	2	Sperrstück	Stop	D55-F



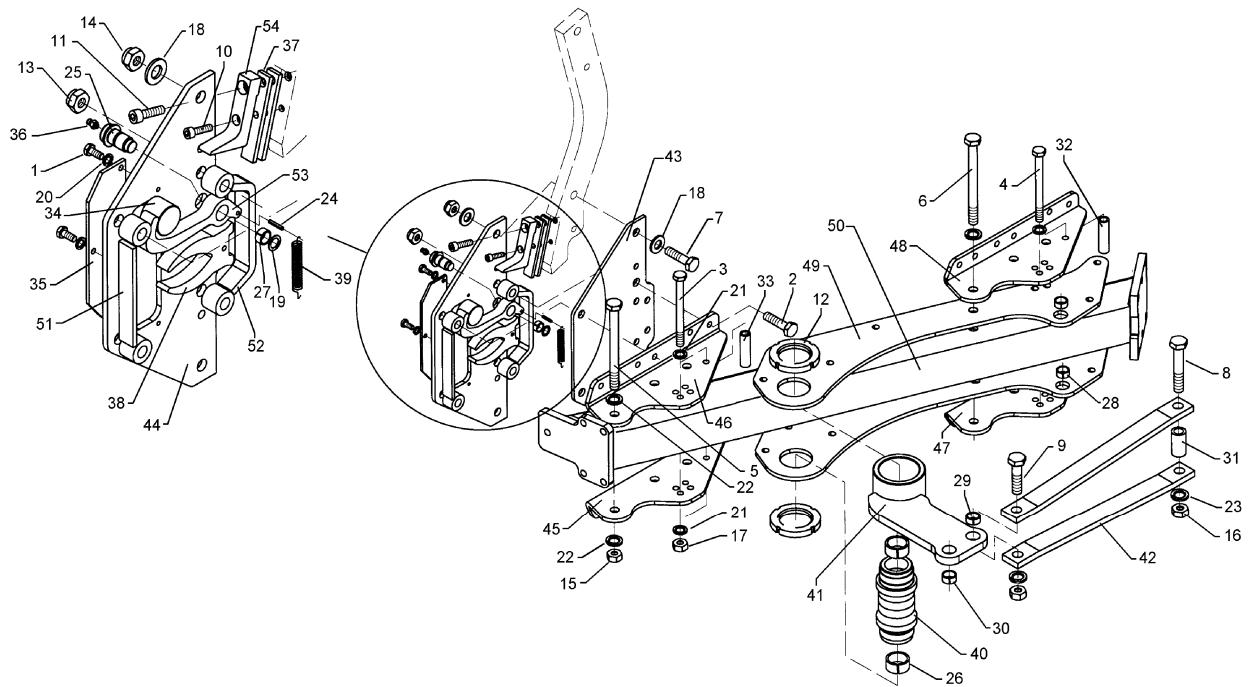
07.04

Pos.	Art.-Nr.	Stk.	Artikeltext / Description	Abmessung	
1	301 3867	4	Sechskantschraube DIN931-A	Bolt	M16x65-8.8
2	301 5744	4	Senkschraube spz.	Countersunk bolt	M20x60-12.9
3	301 6425	2	Schraube	Bolt	M20x16/D24
4	303 0935	4	Sicherungsmutter	Selflocking nut	DIN985-NM16-8 Zn
5	303 0978	4	Sechskantmutter	Nut	M20 DIN934-8
6	305 9888	4	Federring	Spring ring	20 DIN127-A
7	309 6038	2	Spannhülse	Expansion bush	5x30-DIN1481 Chrom 8
8	309 6940	2	Spannhülse	Expansion bush	8x28-DIN1481 Chrom 8
9	313 8645	2	Stift gebogen	Pin	D12x60
10	315 9710	4	Halbrundkerbnagel	Rivet	8x16 DIN1476
11	329 8106	2	Druckfeder	Spring	1,6x16x51,5
12	329 8495	2	Zugfeder	Spring	2,5x12x75
13	461 6080	1	Schienenplatte	Plate for drawbar	E68FH RE
14	461 6081	1	Schienenplatte	Plate for drawbar	E68FH LI
15	461 7925	1	Schienenwelle	Drawbar	D68 L3 Z3
16	461 8184	1	Haken	Hook	E68F RE
17	461 8185	1	Haken	Hook	E68F LI
18	461 9891	2	Sperrstück	Stop	D68-F



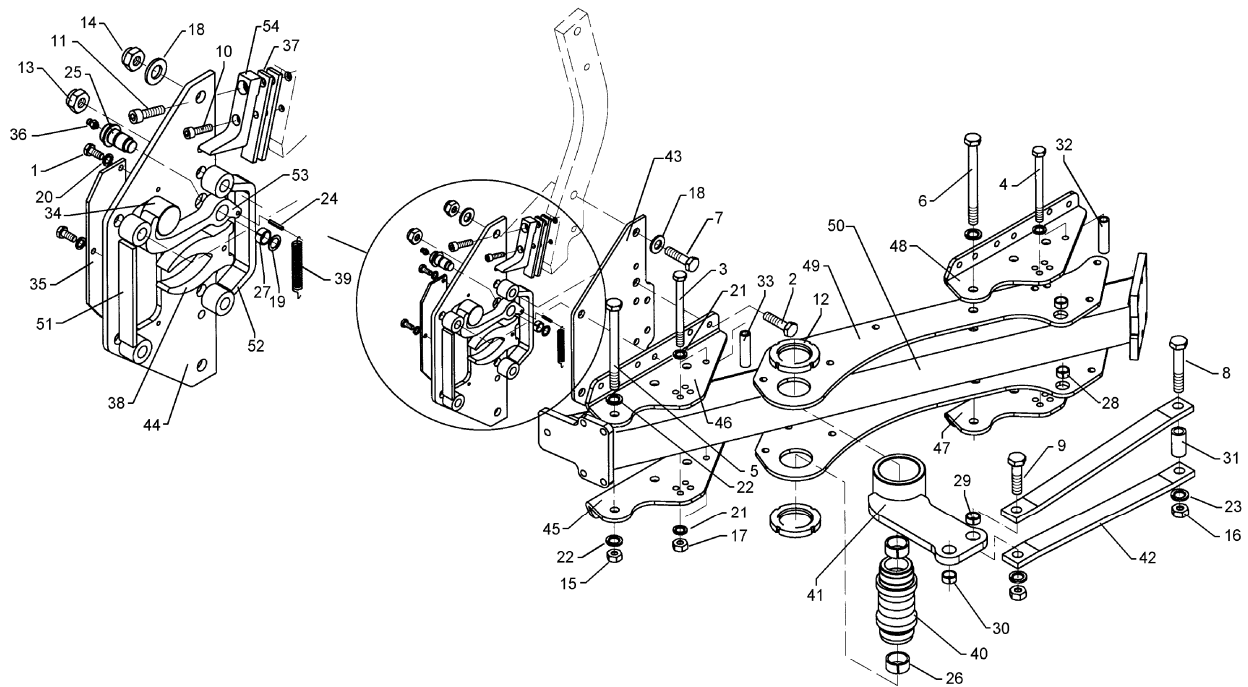
07.04

Pos.	Art.-Nr.	Stk.	Artikeltext / Description	Abmessung	
1	301 3055	6	Sechskantschraube DIN933	Screw	M8x16-8.8
2	301 3920	8	Sechskantschraube spz.	Bolt	M16x80-8.8
3	301 4119	8	Sechskantschraube	Bolt	M16x1,5x152ls130xb19-10.9
4	301 4121	2	Sechskantschraube	Bolt	M16x1,5x172ls150xb19-10.9
5	301 4522	1	Sechskantschraube spezial	Bolt	M20x1,5x155ls135xb17-10.9
6	301 4538	1	Sechskantschraube spezial	Bolt	M20x1,5x175ls150xb22-10.9
7	301 4606	4	Sechskantschraube spz.	Bolt	M20x80-10.9
8	301 4754	1	Sechskantschraube DIN931-A	Bolt	M24x160-8.8
9	301 5392	1	Sechskantschraube spz.	Bolt	M24x85-8.8
10	301 5811	4	Zylinderschraube DIN912	Allen screw	M10x40-8.8
11	301 5883	4	Zylinderschraube DIN912	Allen screw	M14x40-12.9 (60)
12	303 0365	2	Nutmutter	Grooved nut	M75x2-KM15 42CrMo4V
13	303 0935	8	Sicherungsmutter	Selflocking nut	DIN985-NM16-8 Zn
14	303 0936	4	Sicherungsmutter	Selflocking nut	DIN985-NM20-8 Zn
15	303 0977	2	Sechskantmutter	Nut	M20x1,5 DIN934-10
16	303 0980	2	Sechskantmutter	Nut	M24 DIN934-8
17	303 0990	10	Sechskantmutter	Nut	M16x1,5 DIN934-10
18	305 6164	8	Scheibe	Washer	D35/20,5x5
19	305 6987	4	Scheibe	Washer	D22/32x1,5 DIN988
20	305 9883	6	Federring	Spring ring	8 DIN127
21	305 9887	20	Federring	Spring ring	16 DIN127
22	305 9888	4	Federring	Spring ring	20 DIN127-A
23	305 9889	4	Federring	Spring ring	24 DIN127
24	309 6048	4	Spannhülse	Expansion bush	6x26-DIN1481 Zn
25	313 8240	4	Bolzen	Pin	D30/D25/D20/D16x46,6
26	317 2015	2	Einspannbuchse mit Preßsitz	Expansion bush	EG45/50x25



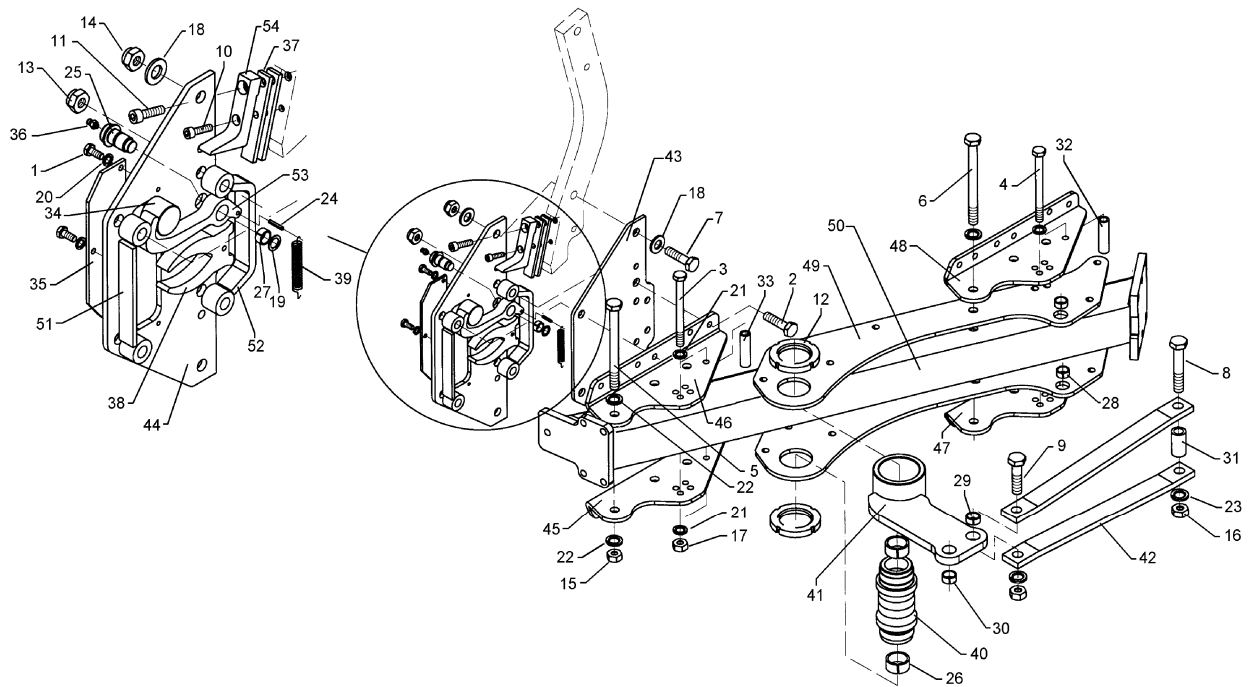
07.04

Pos.	Art.-Nr.	Stk.	Artikeltext / Description		Abmessung
27	317 3394	4	Einspannbuchse	Expansion bush	EG20/26x25-DIN1498
28	317 3406	2	Einspannbuchse mit Preßsitz	Expansion bush	EG24/32x10
29	317 3407	1	Einspannbuchse	Expansion bush	EG24/32x20-DIN1498
30	317 3408	1	Einspannbuchse mit Preßsitz	Expansion bush	EG25/32x20
31	317 6664	1	Röhrchen	Tube	33,7x4,5x79
32	317 7508	1	Röhrchen	Tube	D35/16x129,5
33	317 7509	1	Hülse	Bushing	D50/32/16x109,5
34	317 9628	4	Rolle	Roller	D50x37
35	323 0451	2	Deckel	Cap	80x6x270 3xD10,5
36	323 6348	2	Schmiernippel	Grease nipple	AM10x1 DIN71412
37	329 1021	8	Blattfeder	Leaf spring	25x8x145
38	329 1740	2	Gabelfeder	Fork spring	25x80x122,3
39	329 8510	2	Zugfeder	Spring	4,1x23,3x80/11,5 spez. Sorte C
40	402 1284	1	Lagerrohr	Lagerrohr	D45/M75/90x109/170
41	402 1716	1	Schwinge	Rocker arm	E5 D114,3/90,5x108
42	402 1796	2	Strebe	Support	50x15x562 E5/900 2xD24
43	402 2450	2	Halmplatte	Stalk plate	E5/6 HX 261x8x550-I
44	402 2451	2	Halmplatte	Stalk plate	E5/6 HX 261x8x550-II
45	402 2528	1	Verstellwinkel	Adjusting bracket	10x229x446 E5/6 RE
46	402 2529	1	Verstellwinkel	Adjusting bracket	10x229x446 E5/6 LI
47	402 2532	1	Verstellwinkel	Adjusting bracket	10x229x446 E5/6 RE 2K.
48	402 2533	1	Verstellwinkel	Adjusting bracket	10x229x446 E5/6 LI 2K.
49	402 2844	2	Lagerplatte	Bearing plate	E5-900 10x284x934
50	402 8233	1	Grundrahmen	Basic frame	E5 110-2-90
51	426 0083	2	Schutzvorrichtung	Safety device	E5/6 HX 2xD16-210
52	426 0084	2	Schutzvorrichtung	Safety device	E5/6 HX 2xD16-210 GEB



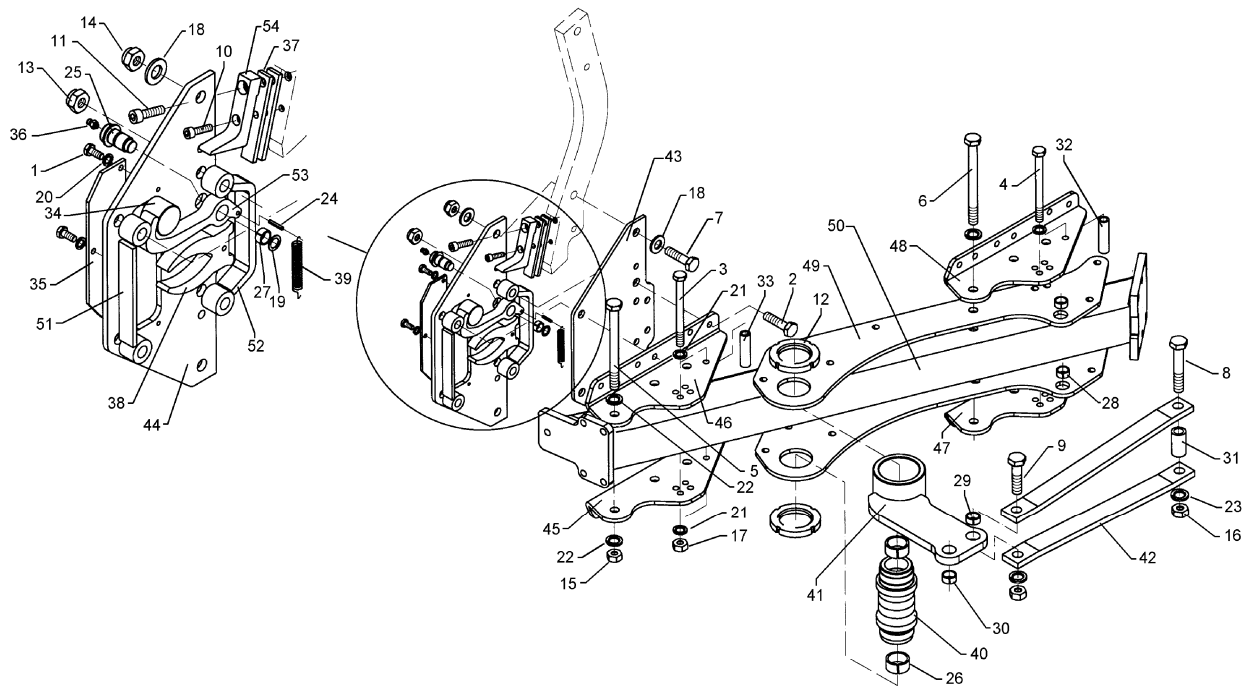
07.04

Pos.	Art.-Nr.	Stk.	Artikeltext / Description		Abmessung
53	426 0091	4	Haken	Hook	E5/6/7 HX
54	426 0452	4	Anschlag	Stop	Opal HX
55	301 3080	2	Sechskantschraube DIN931-A	Bolt	M8x60-8.8
56	303 0932	2	Sicherungsmutter	Selflocking nut	DIN985-NM8-8 Zn
57	303 0972	4	Sechskantmutter	Nut	M12 DIN934-8
58	323 8072	18	Schutzkappe	Cap	GPN 300V141- D16



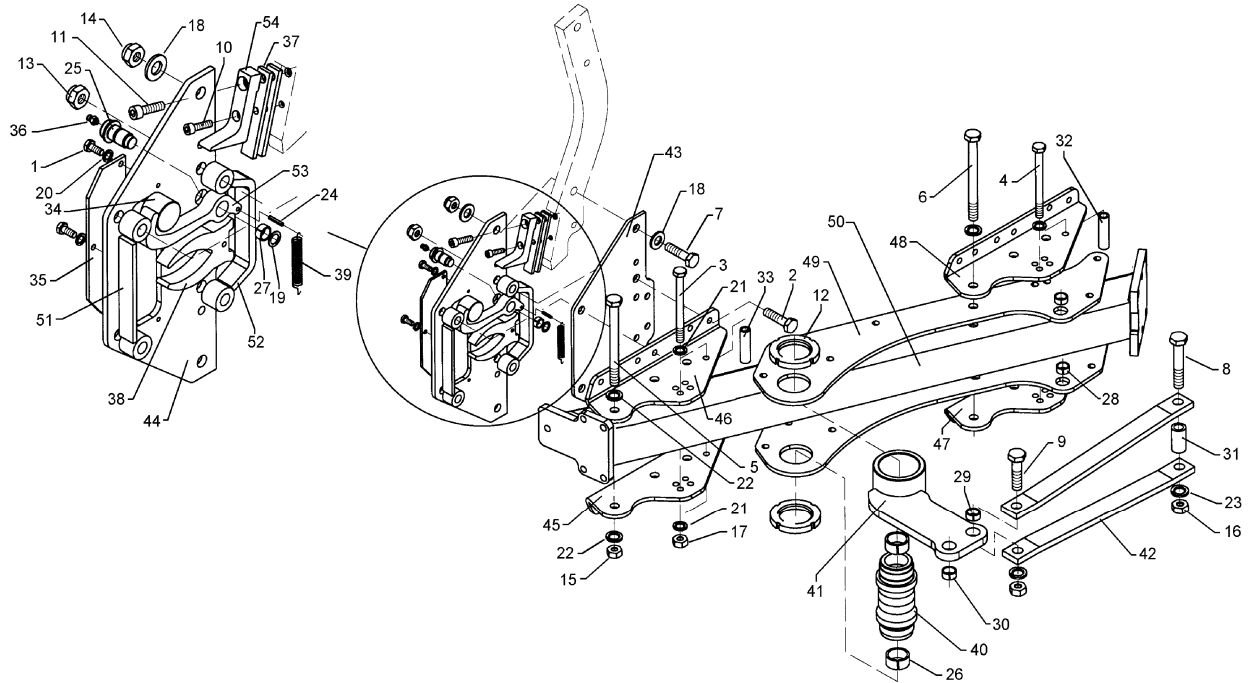
07.04

Pos.	Art.-Nr.	Stk.	Artikeltext / Description	Abmessung	
1	301 3055	6	Sechskantschraube DIN933	Screw	M8x16-8.8
2	301 3920	8	Sechskantschraube spz.	Bolt	M16x80-8.8
3	301 4119	8	Sechskantschraube	Bolt	M16x1,5x152ls130xb19-10.9
4	301 4121	2	Sechskantschraube	Bolt	M16x1,5x172ls150xb19-10.9
5	301 4522	1	Sechskantschraube spezial	Bolt	M20x1,5x155ls135xb17-10.9
6	301 4538	1	Sechskantschraube spezial	Bolt	M20x1,5x175ls150xb22-10.9
7	301 4606	4	Sechskantschraube spz.	Bolt	M20x80-10.9
8	301 4754	1	Sechskantschraube DIN931-A	Bolt	M24x160-8.8
9	301 5392	1	Sechskantschraube spz.	Bolt	M24x85-8.8
10	301 5811	4	Zylinderschraube DIN912	Allen screw	M10x40-8.8
11	301 5883	4	Zylinderschraube DIN912	Allen screw	M14x40-12.9 (60)
12	303 0365	2	Nutmutter	Grooved nut	M75x2-KM15 42CrMo4V
13	303 0935	8	Sicherungsmutter	Selflocking nut	DIN985-NM16-8 Zn
14	303 0936	4	Sicherungsmutter	Selflocking nut	DIN985-NM20-8 Zn
15	303 0977	2	Sechskantmutter	Nut	M20x1,5 DIN934-10
16	303 0980	2	Sechskantmutter	Nut	M24 DIN934-8
17	303 0990	10	Sechskantmutter	Nut	M16x1,5 DIN934-10
18	305 6164	8	Scheibe	Washer	D35/20,5x5
19	305 6987	4	Scheibe	Washer	D22/32x1,5 DIN988
20	305 9883	6	Federring	Spring ring	8 DIN127
21	305 9887	20	Federring	Spring ring	16 DIN127
22	305 9888	4	Federring	Spring ring	20 DIN127-A
23	305 9889	4	Federring	Spring ring	24 DIN127
24	309 6048	4	Spannhülse	Expansion bush	6x26-DIN1481 Zn
25	313 8240	4	Bolzen	Pin	D30/D25/D20/D16x46,6
26	317 2015	2	Einspannbuchse mit Preßsitz	Expansion bush	EG45/50x25



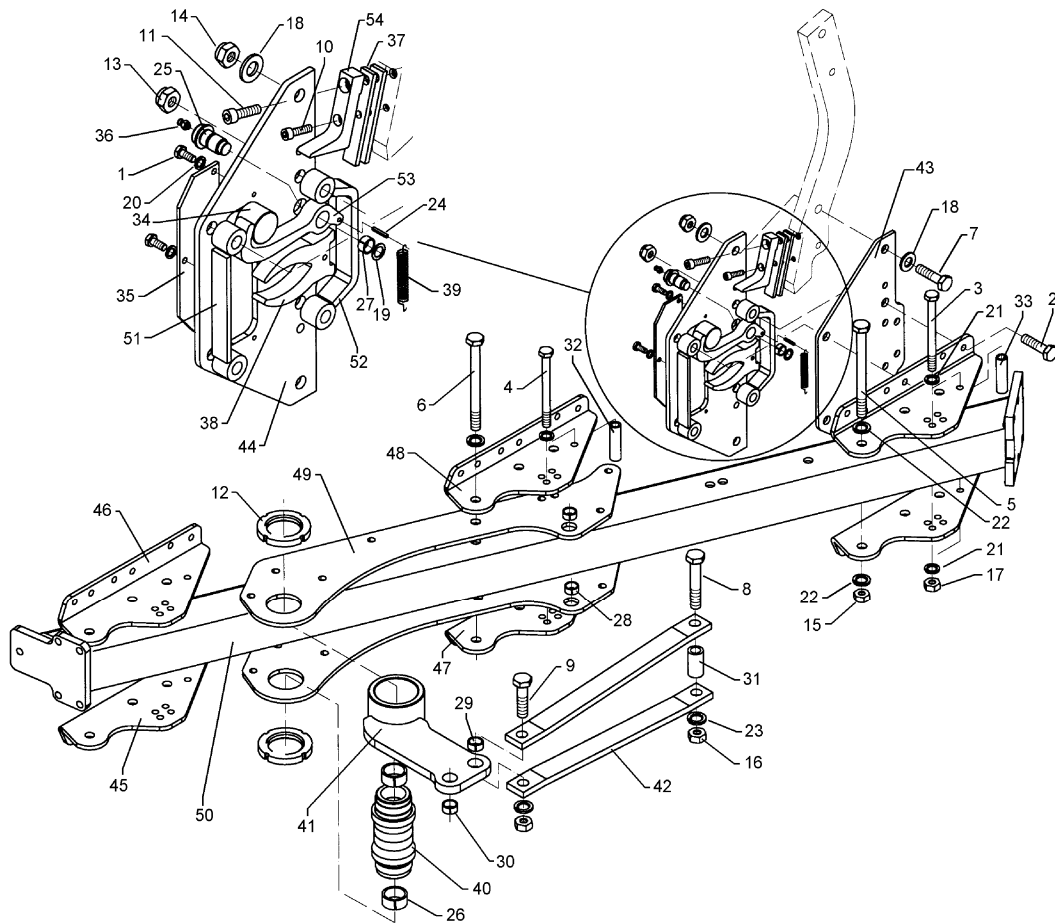
07.04

Pos.	Art.-Nr.	Stk.	Artikeltext / Description		Abmessung
27	317 3394	4	Einspannbuchse	Expansion bush	EG20/26x25-DIN1498
28	317 3406	2	Einspannbuchse mit Preßsitz	Expansion bush	EG24/32x10
29	317 3407	1	Einspannbuchse	Expansion bush	EG24/32x20-DIN1498
30	317 3408	1	Einspannbuchse mit Preßsitz	Expansion bush	EG25/32x20
31	317 6664	1	Röhrchen	Tube	33,7x4,5x79
32	317 7508	1	Röhrchen	Tube	D35/16x129,5
33	317 7509	1	Hülse	Bushing	D50/32/16x109,5
34	317 9628	4	Rolle	Roller	D50x37
35	323 0451	2	Deckel	Cap	80x6x270 3xD10,5
36	323 6348	2	Schmiernippel	Grease nipple	AM10x1 DIN71412
37	329 1021	8	Blattfeder	Leaf spring	25x8x145
38	329 1740	2	Gabelfeder	Fork spring	25x80x122,3
39	329 8510	2	Zugfeder	Spring	4,1x23,3x80/11,5 spez. Sorte C
40	402 1284	1	Lagerrohr	Lagerrohr	D45/M75/90x109/170
41	402 1716	1	Schwinge	Rocker arm	E5 D114,3/90,5x108
42	402 1797	2	Strebe	Support	50x15x654 E5/1000 2xD24
43	402 2450	2	Halmplatte	Stalk plate	E5/6 HX 261x8x550-I
44	402 2451	2	Halmplatte	Stalk plate	E5/6 HX 261x8x550-II
45	402 2528	1	Verstellwinkel	Adjusting bracket	10x229x446 E5/6 RE
46	402 2529	1	Verstellwinkel	Adjusting bracket	10x229x446 E5/6 LI
47	402 2532	1	Verstellwinkel	Adjusting bracket	10x229x446 E5/6 RE 2K.
48	402 2533	1	Verstellwinkel	Adjusting bracket	10x229x446 E5/6 LI 2K.
49	402 2845	2	Lagerplatte	Bearing plate	E5-1000 10x284x1033
50	402 8234	1	Grundrahmen	Basic frame	E5 110-2-100
51	426 0083	2	Schutzvorrichtung	Safety device	E5/6 HX 2xD16-210
52	426 0084	2	Schutzvorrichtung	Safety device	E5/6 HX 2xD16-210 GEB



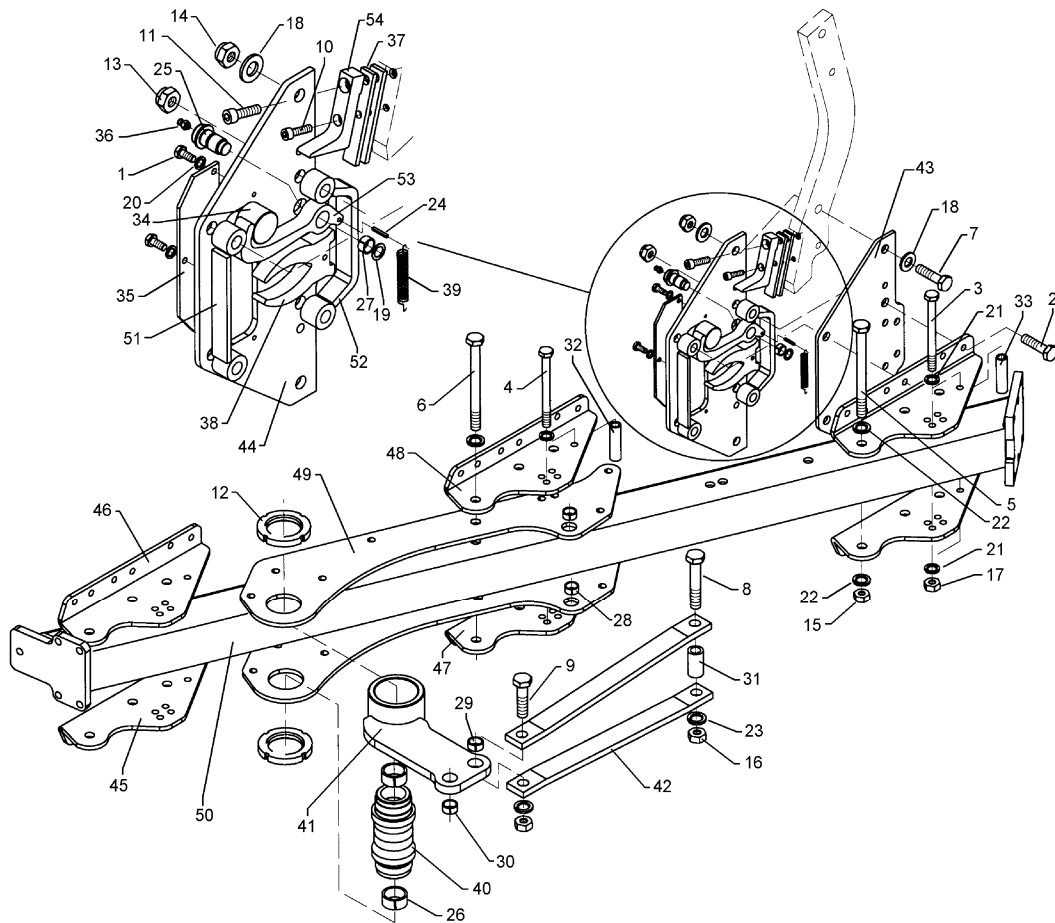
07.04

Pos.	Art.-Nr.	Stk.	Artikeltext / Description		Abmessung
53	426 0091	4	Haken	Hook	E5/6/7 HX
54	426 0452	4	Anschlag	Stop	Opal HX
55	301 3080	2	Sechskantschraube DIN931-A	Bolt	M8x60-8.8
56	303 0932	2	Sicherungsmutter	Selflocking nut	DIN985-NM8-8 Zn
57	303 0972	4	Sechskantmutter	Nut	M12 DIN934-8
58	323 8072	18	Schutzkappe	Cap	GPN 300V141- D16



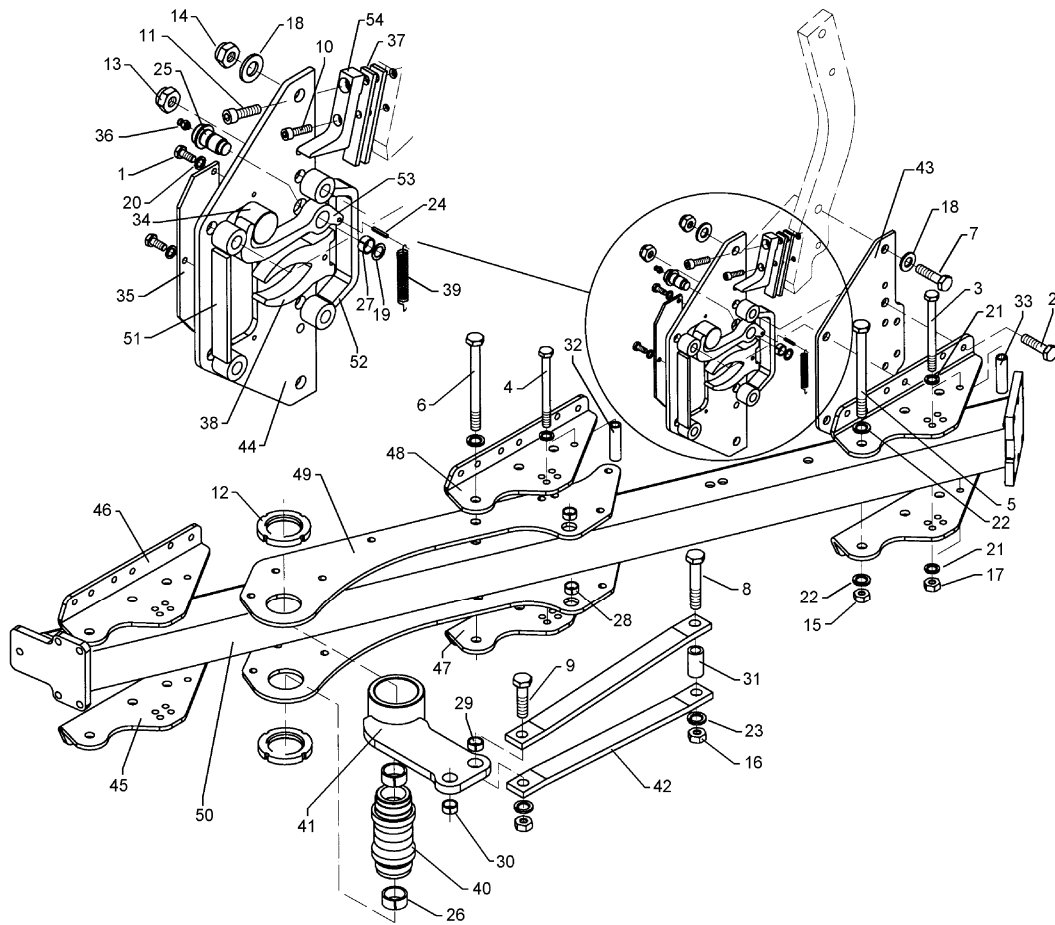
07.04

Pos.	Art.-Nr.	Stk.	Artikeltext / Description	Abmessung	
1	301 3055	9	Sechskantschraube DIN933	Screw	M8x16-8.8
2	301 3920	12	Sechskantschraube spz.	Bolt	M16x80-8.8
3	301 4119	10	Sechskantschraube	Bolt	M16x1,5x152ls130xb19-10.9
4	301 4121	2	Sechskantschraube	Bolt	M16x1,5x172ls150xb19-10.9
5	301 4522	2	Sechskantschraube spezial	Bolt	M20x1,5x155ls135xb17-10.9
6	301 4538	1	Sechskantschraube spezial	Bolt	M20x1,5x175ls150xb22-10.9
7	301 4606	6	Sechskantschraube spz.	Bolt	M20x80-10.9
8	301 4754	1	Sechskantschraube DIN931-A	Bolt	M24x160-8.8
9	301 5392	1	Sechskantschraube spz.	Bolt	M24x85-8.8
10	301 5811	6	Zylinderschraube DIN912	Allen screw	M10x40-8.8
11	301 5883	6	Zylinderschraube DIN912	Allen screw	M14x40-12.9 (60)
12	303 0365	2	Nutmutter	Grooved nut	M75x2-KM15 42CrMo4V
13	303 0935	12	Sicherungsmutter	Selflocking nut	DIN985-NM16-8 Zn
14	303 0936	6	Sicherungsmutter	Selflocking nut	DIN985-NM20-8 Zn
15	303 0977	3	Sechskantmutter	Nut	M20x1,5 DIN934-10
16	303 0980	2	Sechskantmutter	Nut	M24 DIN934-8
17	303 0990	12	Sechskantmutter	Nut	M16x1,5 DIN934-10
18	305 6164	12	Scheibe	Washer	D35/20,5x5
19	305 6987	6	Scheibe	Washer	D22/32x1,5 DIN988
20	305 9883	9	Federring	Spring ring	8 DIN127
21	305 9887	24	Federring	Spring ring	16 DIN127
22	305 9888	6	Federring	Spring ring	20 DIN127-A
23	305 9889	4	Federring	Spring ring	24 DIN127
24	309 6048	6	Spannhülse	Expansion bush	6x26-DIN1481 Zn
25	313 8240	6	Bolzen	Pin	D30/D25/D20/D16x46,6
26	317 2015	2	Einspannbuchse mit Preßsitz	Expansion bush	EG45/50x25



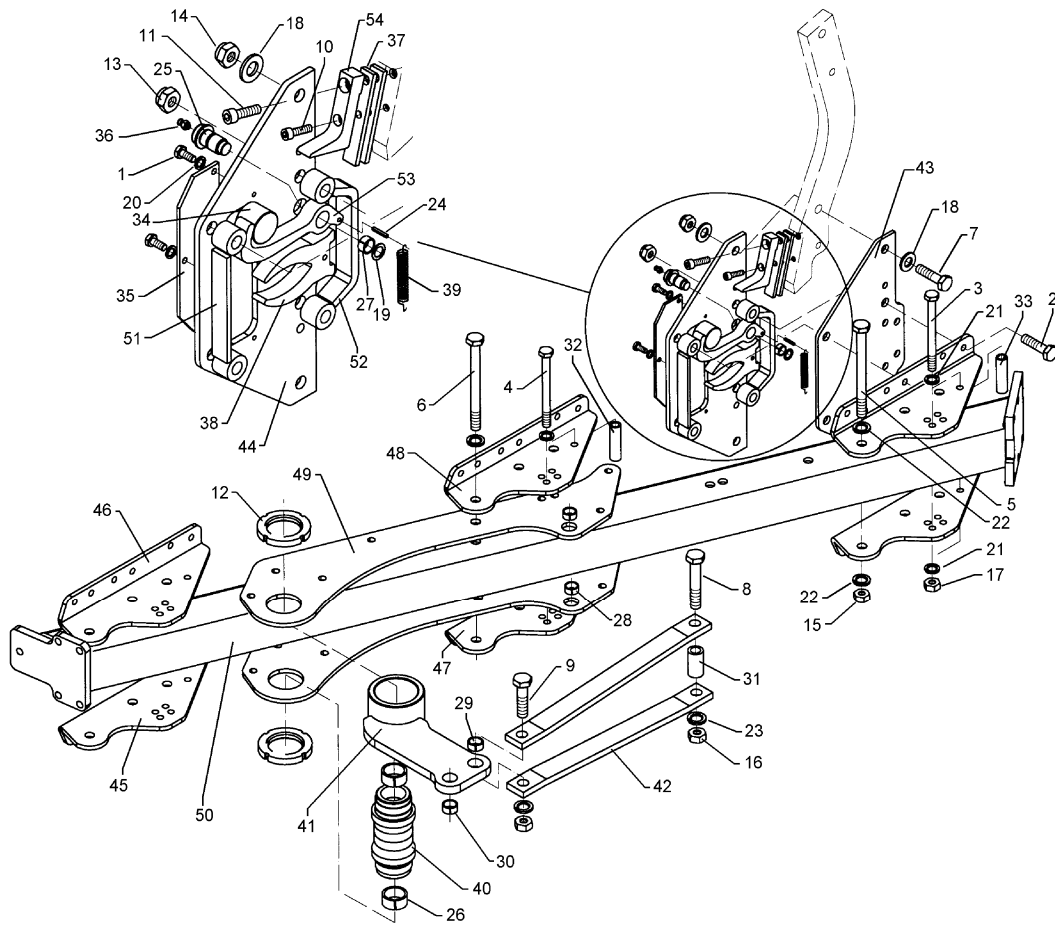
07.04

Pos.	Art.-Nr.	Stk.	Artikeltext / Description		Abmessung
27	317 3394	6	Einspannbuchse	Expansion bush	EG20/26x25-DIN1498
28	317 3406	2	Einspannbuchse mit Preßsitz	Expansion bush	EG24/32x10
29	317 3407	1	Einspannbuchse	Expansion bush	EG24/32x20-DIN1498
30	317 3408	1	Einspannbuchse mit Preßsitz	Expansion bush	EG25/32x20
31	317 6664	1	Röhrchen	Tube	33,7x4,5x79
32	317 7508	1	Röhrchen	Tube	D35/16x129,5
33	317 7509	2	Hülse	Bushing	D50/32/16x109,5
34	317 9628	6	Rolle	Roller	D50x37
35	323 0451	3	Deckel	Cap	80x6x270 3xD10,5
36	323 6348	6	Schmiernippel	Grease nipple	AM10x1 DIN71412
37	329 1021	12	Blattfeder	Leaf spring	25x8x145
38	329 1740	3	Gabelfeder	Fork spring	25x80x122,3
39	329 8510	3	Zugfeder	Spring	4,1x23,3x80/11,5 spez. Sorte C
40	402 1284	1	Lagerrohr	Lagerrohr	D45/M75/90x109/170
41	402 1716	1	Schwinge	Rocker arm	E5 D114,3/90,5x108
42	402 1796	2	Strebe	Support	50x15x562 E5/900 2xD24
43	402 2450	3	Halmplatte	Stalk plate	E5/6 HX 261x8x550-I
44	402 2451	3	Halmplatte	Stalk plate	E5/6 HX 261x8x550-II
45	402 2528	2	Verstellwinkel	Adjusting bracket	10x229x446 E5/6 RE
46	402 2529	2	Verstellwinkel	Adjusting bracket	10x229x446 E5/6 LI
47	402 2532	1	Verstellwinkel	Adjusting bracket	10x229x446 E5/6 RE 2K.
48	402 2533	1	Verstellwinkel	Adjusting bracket	10x229x446 E5/6 LI 2K.
49	402 2844	2	Lagerplatte	Bearing plate	E5-900 10x284x934
50	402 8235	1	Grundrahmen	Basic frame	E5 110-3-90
51	426 0083	3	Schutzvorrichtung	Safety device	E5/6 HX 2xD16-210
52	426 0084	3	Schutzvorrichtung	Safety device	E5/6 HX 2xD16-210 GEB



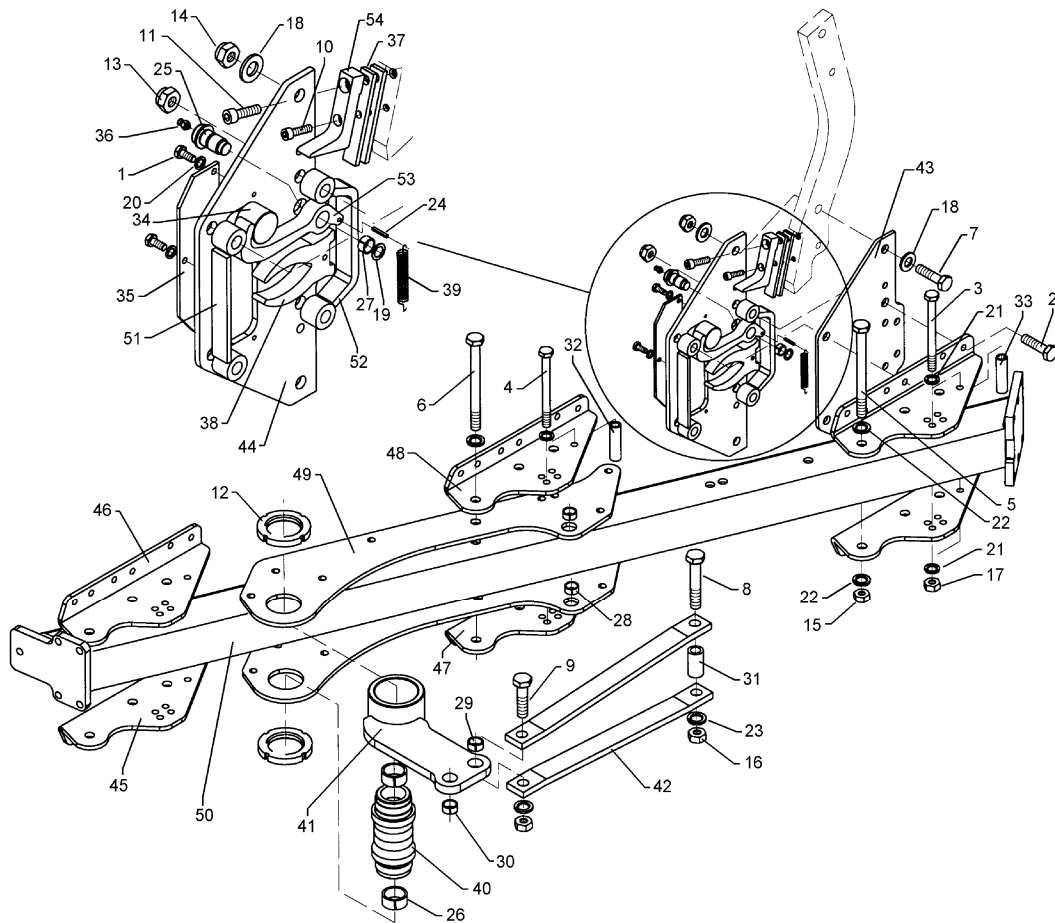
07.04

Pos.	Art.-Nr.	Stk.	Artikeltext / Description	Abmessung	
53	426 0091	6	Haken	Hook	E5/6/7 HX
54	426 0452	6	Anschlag	Stop	Opal HX
55	301 3080	3	Sechskantschraube DIN931-A	Bolt	M8x60-8.8
56	303 0932	3	Sicherungsmutter	Selflocking nut	DIN985-NM8-8 Zn
57	303 0972	6	Sechskantmutter	Nut	M12 DIN934-8
58	317 7502	12	Buchse	Bush	D35/16x30,5
59	323 8072	26	Schutzkappe	Cap	GPN 300V141- D16



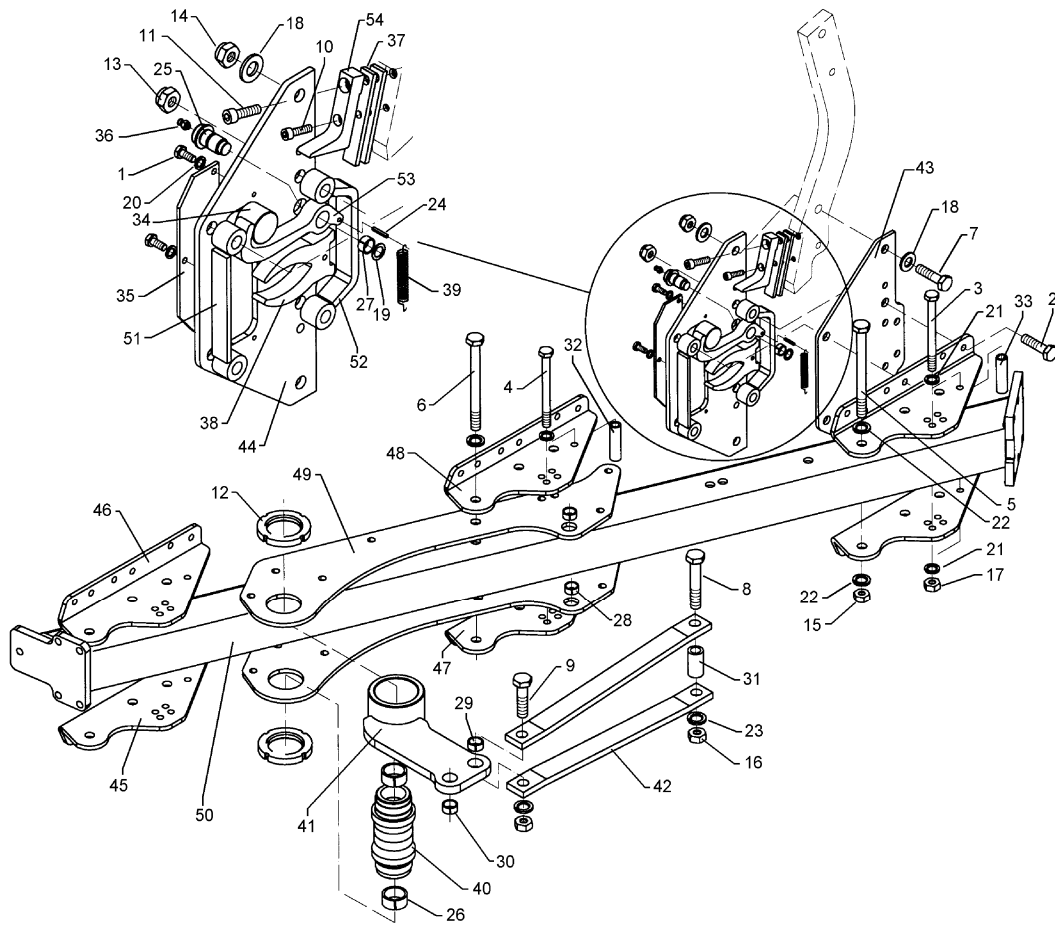
07.04

Pos.	Art.-Nr.	Stk.	Artikeltext / Description	Abmessung	
1	301 3055	9	Sechskantschraube DIN933	Screw	M8x16-8.8
2	301 3920	12	Sechskantschraube spz.	Bolt	M16x80-8.8
3	301 4119	10	Sechskantschraube	Bolt	M16x1,5x152ls130xb19-10.9
4	301 4121	2	Sechskantschraube	Bolt	M16x1,5x172ls150xb19-10.9
5	301 4522	2	Sechskantschraube spezial	Bolt	M20x1,5x155ls135xb17-10.9
6	301 4538	1	Sechskantschraube spezial	Bolt	M20x1,5x175ls150xb22-10.9
7	301 4606	6	Sechskantschraube spz.	Bolt	M20x80-10.9
8	301 4754	1	Sechskantschraube DIN931-A	Bolt	M24x160-8.8
9	301 5392	1	Sechskantschraube spz.	Bolt	M24x85-8.8
10	301 5811	6	Zylinderschraube DIN912	Allen screw	M10x40-8.8
11	301 5883	6	Zylinderschraube DIN912	Allen screw	M14x40-12.9 (60)
12	303 0365	2	Nutmutter	Grooved nut	M75x2-KM15 42CrMo4V
13	303 0935	12	Sicherungsmutter	Selflocking nut	DIN985-NM16-8 Zn
14	303 0936	6	Sicherungsmutter	Selflocking nut	DIN985-NM20-8 Zn
15	303 0977	3	Sechskantmutter	Nut	M20x1,5 DIN934-10
16	303 0980	2	Sechskantmutter	Nut	M24 DIN934-8
17	303 0990	12	Sechskantmutter	Nut	M16x1,5 DIN934-10
18	305 6164	12	Scheibe	Washer	D35/20,5x5
19	305 6987	6	Scheibe	Washer	D22/32x1,5 DIN988
20	305 9883	9	Federring	Spring ring	8 DIN127
22	305 9888	6	Federring	Spring ring	20 DIN127-A
23	305 9889	4	Federring	Spring ring	24 DIN127
24	309 6048	6	Spannhülse	Expansion bush	6x26-DIN1481 Zn
25	313 8240	6	Bolzen	Pin	D30/D25/D20/D16x46,6
26	317 2015	2	Einspannbuchse mit Preßsitz	Expansion bush	EG45/50x25
27	317 3394	6	Einspannbuchse	Expansion bush	EG20/26x25-DIN1498



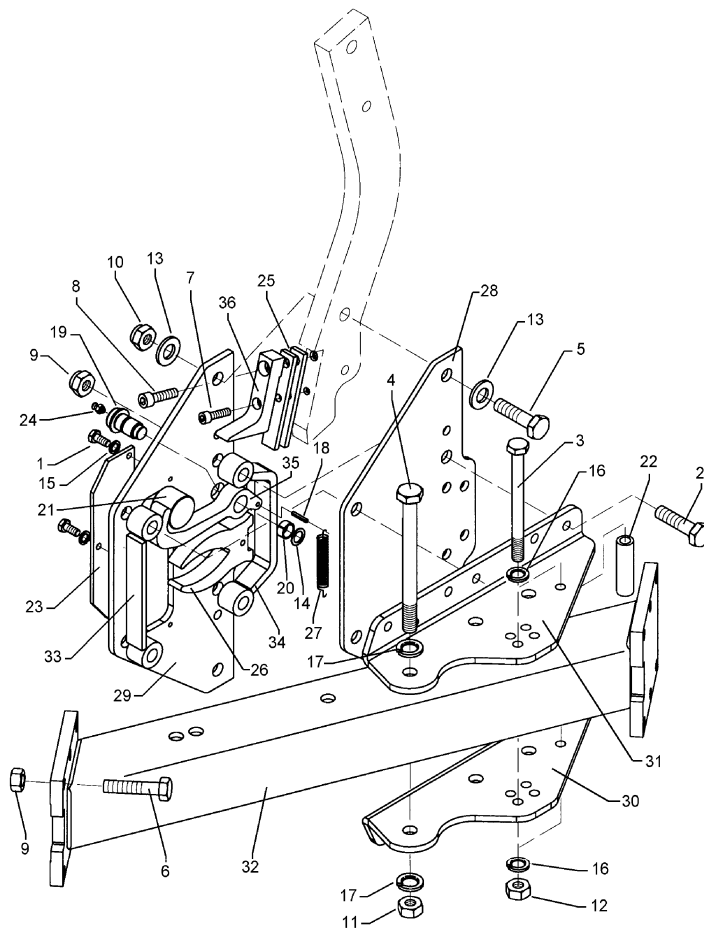
07.04

Pos.	Art.-Nr.	Stk.	Artikeltext / Description	Abmessung	
28	317 3406	2	Einspannbuchse mit Preßsitz	Expansion bush	EG24/32x10
29	317 3407	1	Einspannbuchse	Expansion bush	EG24/32x20-DIN1498
30	317 3408	1	Einspannbuchse mit Preßsitz	Expansion bush	EG25/32x20
31	317 6664	1	Röhrchen	Tube	33,7x4,5x79
32	317 7508	1	Röhrchen	Tube	D35/16x129,5
33	317 7509	2	Hülse	Bushing	D50/32/16x109,5
34	317 9628	6	Rolle	Roller	D50x37
35	323 0451	3	Deckel	Cap	80x6x270 3xD10,5
36	323 6348	6	Schmiernippel	Grease nipple	AM10x1 DIN71412
37	329 1021	12	Blattfeder	Leaf spring	25x8x145
38	329 1740	3	Gabelfeder	Fork spring	25x80x122,3
39	329 8510	3	Zugfeder	Spring	4,1x23,3x80/11,5 spez. Sorte C
40	402 1284	1	Lagerrohr	Lagerrohr	D45/M75/90x109/170
41	402 1716	1	Schwinge	Rocker arm	E5 D114,3/90,5x108
42	402 1797	2	Strebe	Support	50x15x654 E5/1000 2xD24
43	402 2450	3	Halmplatte	Stalk plate	E5/6 HX 261x8x550-I
44	402 2451	3	Halmplatte	Stalk plate	E5/6 HX 261x8x550-II
45	402 2528	2	Verstellwinkel	Adjusting bracket	10x229x446 E5/6 RE
46	402 2529	2	Verstellwinkel	Adjusting bracket	10x229x446 E5/6 LI
47	402 2532	1	Verstellwinkel	Adjusting bracket	10x229x446 E5/6 RE 2K.
48	402 2533	1	Verstellwinkel	Adjusting bracket	10x229x446 E5/6 LI 2K.
49	402 2845	2	Lagerplatte	Bearing plate	E5-1000 10x284x1033
50	402 8236	1	Grundrahmen	Basic frame	E5 110-3-1000
51	426 0083	3	Schutzvorrichtung	Safety device	E5/6 HX 2xD16-210
53	426 0091	6	Haken	Hook	E5/6/7 HX
54	426 0452	6	Anschlag	Stop	Opal HX



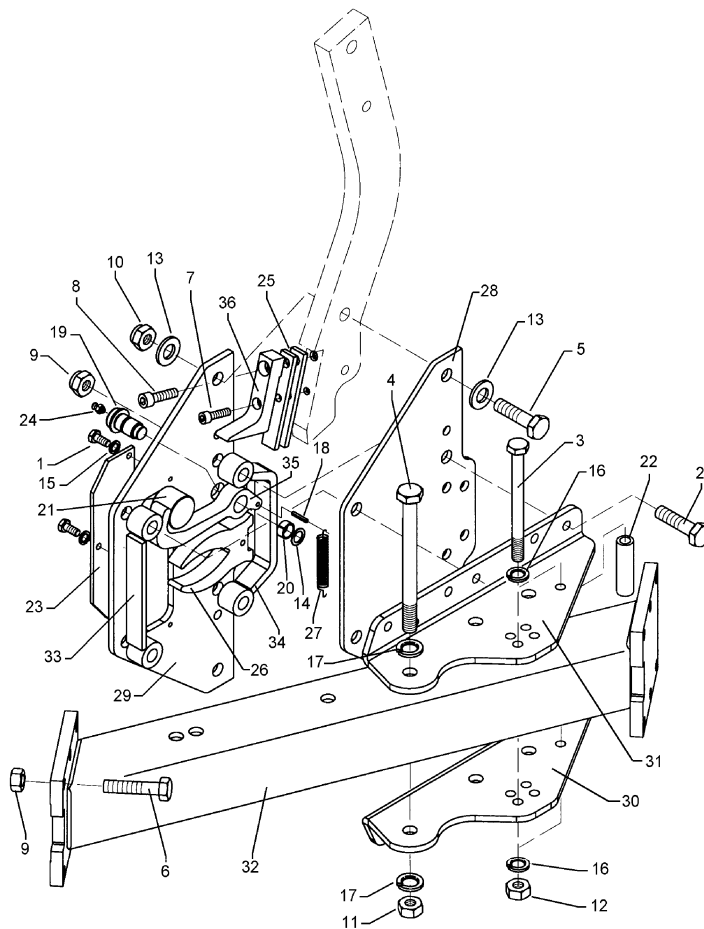
07.04

Pos.	Art.-Nr.	Stk.	Artikeltext / Description	Abmessung	
55	301 3080	3	Sechskantschraube DIN931-A	Bolt	M8x60-8.8
56	303 0932	3	Sicherungsmutter	Selflocking nut	DIN985-NM8-8 Zn
57	303 0972	6	Sechskantmutter	Nut	M12 DIN934-8
58	317 7502	12	Buchse	Bush	D35/16x30,5
59	323 8072	26	Schutzkappe	Cap	GPN 300V141- D16



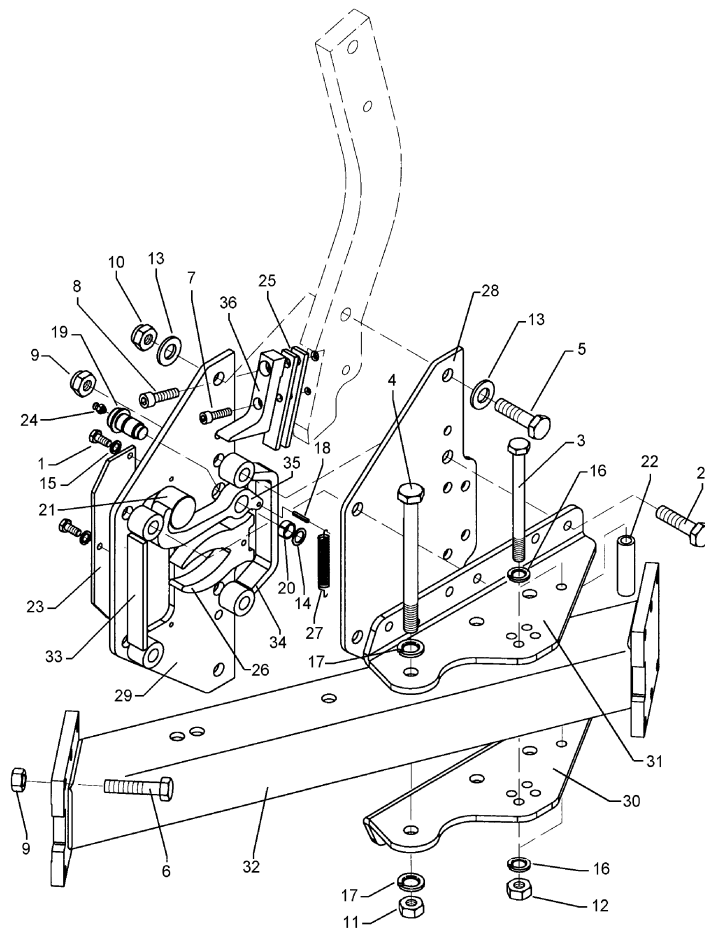
07.04

Pos.	Art.-Nr.	Stk.	Artikeltext / Description	Abmessung	
1	301 3055	3	Sechskantschraube DIN933	Screw	M8x16-8.8
2	301 3920	4	Sechskantschraube spz.	Bolt	M16x80-8.8
3	301 4119	2	Sechskantschraube	Bolt	M16x1,5x152ls130xb19-10.9
4	301 4522	1	Sechskantschraube spezial	Bolt	M20x1,5x155ls135xb17-10.9
5	301 4606	2	Sechskantschraube spz.	Bolt	M20x80-10.9
6	301 5389	6	Sechskantschraube spz.	Bolt	M16x50-8.8
7	301 5811	2	Zylinderschraube DIN912	Allen screw	M10x40-8.8
8	301 5883	2	Zylinderschraube DIN912	Allen screw	M14x40-12.9 (60)
9	303 0935	10	Sicherungsmutter	Selflocking nut	DIN985-NM16-8 Zn
10	303 0936	2	Sicherungsmutter	Selflocking nut	DIN985-NM20-8 Zn
11	303 0977	1	Sechskantmutter	Nut	M20x1,5 DIN934-10
12	303 0990	2	Sechskantmutter	Nut	M16x1,5 DIN934-10
13	305 6164	4	Scheibe	Washer	D35/20,5x5
14	305 6987	2	Scheibe	Washer	D22/32x1,5 DIN988
15	305 9883	3	Federring	Spring ring	8 DIN127
16	305 9887	4	Federring	Spring ring	16 DIN127
17	305 9888	2	Federring	Spring ring	20 DIN127-A
18	309 6048	2	Spannhülse	Expansion bush	6x26-DIN1481 Zn
19	313 8240	2	Bolzen	Pin	D30/D25/D20/D16x46,6
20	317 3394	2	Einspannbuchse	Expansion bush	EG20/26x25-DIN1498
21	317 9628	2	Rolle	Roller	D50x37
22	317 7509	1	Hülse	Bushing	D50/32/16x109,5
23	323 0451	1	Deckel	Cap	80x6x270 3xD10,5
24	323 6348	2	Schmiernippel	Grease nipple	AM10x1 DIN71412
25	329 1021	4	Blattfeder	Leaf spring	25x8x145
26	329 1740	1	Gabelfeder	Fork spring	25x80x122,3



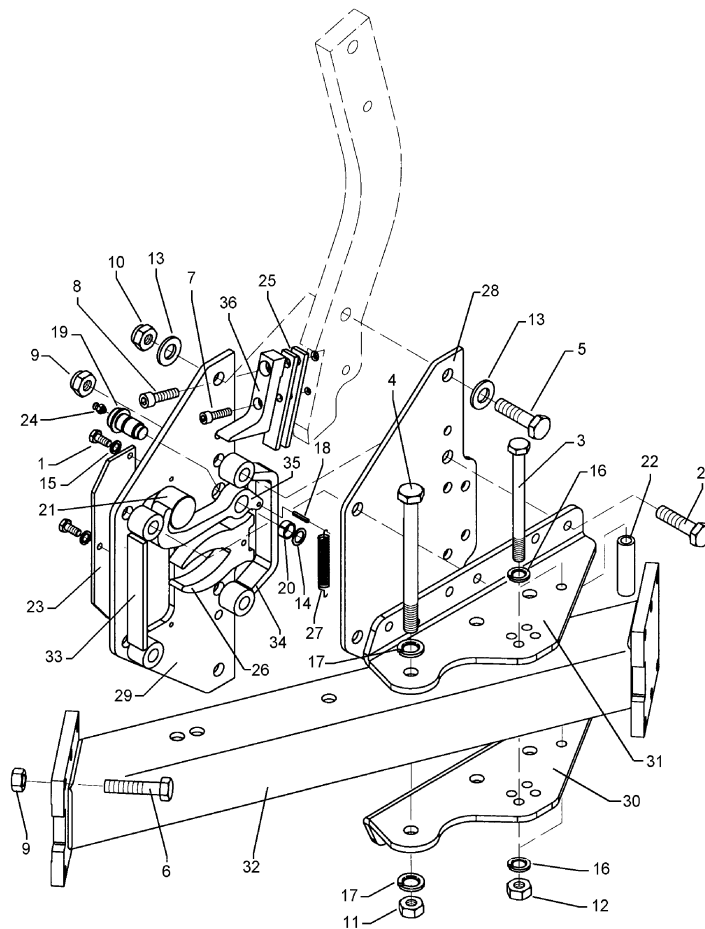
07.04

Pos.	Art.-Nr.	Stk.	Artikeltext / Description	Abmessung	
27	329 8510	1	Zugfeder	Spring	4,1x23,3x80/11,5 spez. Sorte C
28	402 2450	1	Halmplatte	Stalk plate	E5/6 HX 261x8x550-I
29	402 2451	1	Halmplatte	Stalk plate	E5/6 HX 261x8x550-II
30	402 2528	1	Verstellwinkel	Adjusting bracket	10x229x446 E5/6 RE
31	402 2529	1	Verstellwinkel	Adjusting bracket	10x229x446 E5/6 LI
32	402 8246	1	Anbauteil	Frame extension	E5/6 110-90
33	426 0083	1	Schutzvorrichtung	Safety device	E5/6 HX 2xD16-210
34	426 0084	1	Schutzvorrichtung	Safety device	E5/6 HX 2xD16-210 GEB
35	426 0091	2	Haken	Hook	E5/6/7 HX
36	426 0452	2	Anschlag	Stop	Opal HX
37	301 3080	1	Sechskantschraube DIN931-A	Bolt	M8x60-8.8
38	303 0932	1	Sicherungsmutter	Selflocking nut	DIN985-NM8-8 Zn
39	303 0972	2	Sechskantmutter	Nut	M12 DIN934-8
40	323 8071	6	Schutzkappe	Cap	GPN 300V19 - D20
41	323 8072	8	Schutzkappe	Cap	GPN 300V141- D16



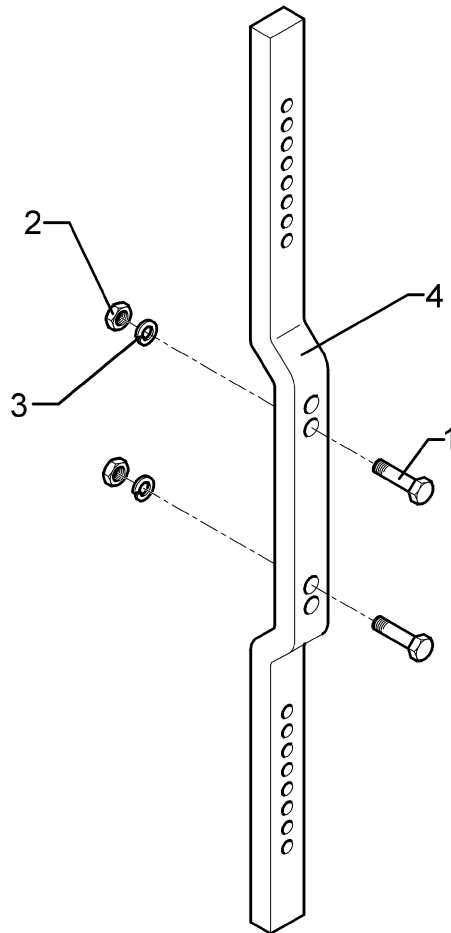
07.04

Pos.	Art.-Nr.	Stk.	Artikeltext / Description	Abmessung	
1	301 3055	3	Sechskantschraube DIN933	Screw	M8x16-8.8
2	301 3920	4	Sechskantschraube spz.	Bolt	M16x80-8.8
3	301 4119	2	Sechskantschraube	Bolt	M16x1,5x152ls130xb19-10.9
4	301 4522	1	Sechskantschraube spezial	Bolt	M20x1,5x155ls135xb17-10.9
5	301 4606	2	Sechskantschraube spz.	Bolt	M20x80-10.9
6	301 5389	6	Sechskantschraube spz.	Bolt	M16x50-8.8
7	301 5811	2	Zylinderschraube DIN912	Allen screw	M10x40-8.8
8	301 5883	2	Zylinderschraube DIN912	Allen screw	M14x40-12.9 (60)
9	303 0935	10	Sicherungsmutter	Selflocking nut	DIN985-NM16-8 Zn
10	303 0936	2	Sicherungsmutter	Selflocking nut	DIN985-NM20-8 Zn
11	303 0977	1	Sechskantmutter	Nut	M20x1,5 DIN934-10
12	303 0990	2	Sechskantmutter	Nut	M16x1,5 DIN934-10
13	305 6164	4	Scheibe	Washer	D35/20,5x5
14	305 6987	2	Scheibe	Washer	D22/32x1,5 DIN988
15	305 9883	3	Federring	Spring ring	8 DIN127
16	305 9887	4	Federring	Spring ring	16 DIN127
17	305 9888	2	Federring	Spring ring	20 DIN127-A
18	309 6048	2	Spannhülse	Expansion bush	6x26-DIN1481 Zn
19	313 8240	2	Bolzen	Pin	D30/D25/D20/D16x46,6
20	317 3394	2	Einspannbuchse	Expansion bush	EG20/26x25-DIN1498
21	317 9628	2	Rolle	Roller	D50x37
22	317 7509	1	Hülse	Bushing	D50/32/16x109,5
23	323 0451	1	Deckel	Cap	80x6x270 3xD10,5
24	323 6348	2	Schmiernippel	Grease nipple	AM10x1 DIN71412
25	329 1021	4	Blattfeder	Leaf spring	25x8x145
26	329 1740	1	Gabelfeder	Fork spring	25x80x122,3



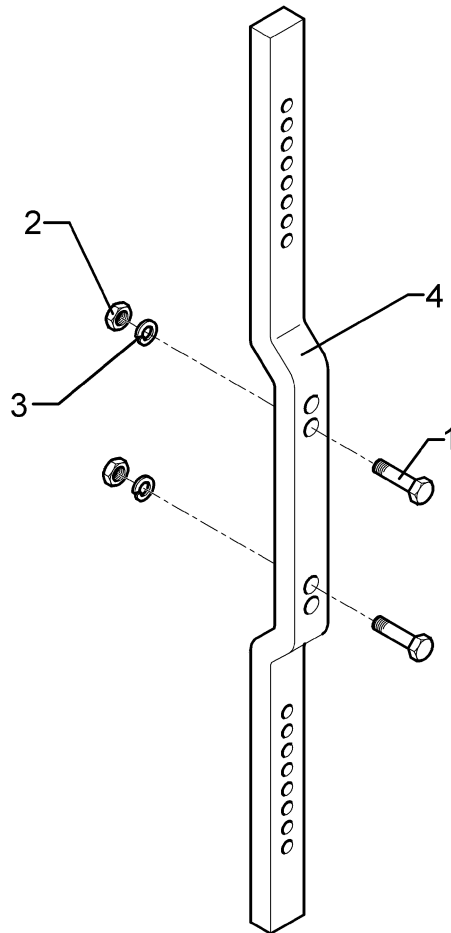
07.04

Pos.	Art.-Nr.	Stk.	Artikeltext / Description	Abmessung	
27	329 8510	1	Zugfeder	Spring	4,1x23,3x80/11,5 spez. Sorte C
28	402 2450	1	Halmplatte	Stalk plate	E5/6 HX 261x8x550-I
29	402 2451	1	Halmplatte	Stalk plate	E5/6 HX 261x8x550-II
30	402 2528	1	Verstellwinkel	Adjusting bracket	10x229x446 E5/6 RE
31	402 2529	1	Verstellwinkel	Adjusting bracket	10x229x446 E5/6 LI
32	402 8247	1	Anbauteil	Frame extension	E5/6 110-100
33	426 0083	1	Schutzvorrichtung	Safety device	E5/6 HX 2xD16-210
34	426 0084	1	Schutzvorrichtung	Safety device	E5/6 HX 2xD16-210 GEB
35	426 0091	2	Haken	Hook	E5/6/7 HX
36	426 0452	2	Anschlag	Stop	Opal HX
37	301 3080	1	Sechskantschraube DIN931-A	Bolt	M8x60-8.8
38	303 0932	1	Sicherungsmutter	Selflocking nut	DIN985-NM8-8 Zn
39	303 0972	2	Sechskantmutter	Nut	M12 DIN934-8
40	323 8071	6	Schutzkappe	Cap	GPN 300V19 - D20
41	323 8072	8	Schutzkappe	Cap	GPN 300V141- D16



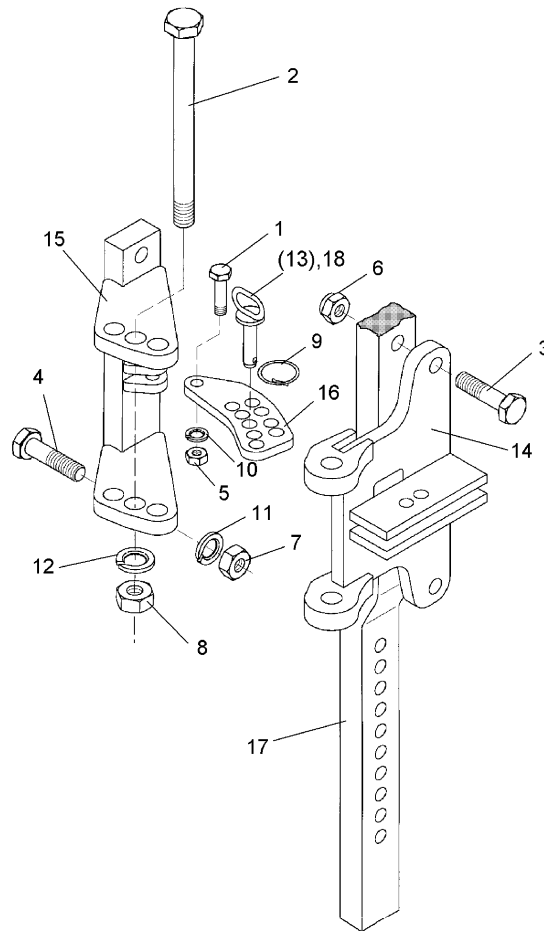
07.04

Pos.	Art.-Nr.	Stk.	Artikeltext / Description		Abmessung
1	301 3779	2	Sechskantschraube spz.	Bolt	M16x60-10.9
2	303 0935	2	Sicherungsmutter	Selflocking nut	DIN985-NM16-8 Zn
3	463 8641	1	Düngereinlegerhalm	Skim stalk	50x30x0974-220/260
4	303 0976	2	Sechskantmutter	Nut	M16 DIN934-8
5	305 9887	2	Federring	Spring ring	16 DIN127



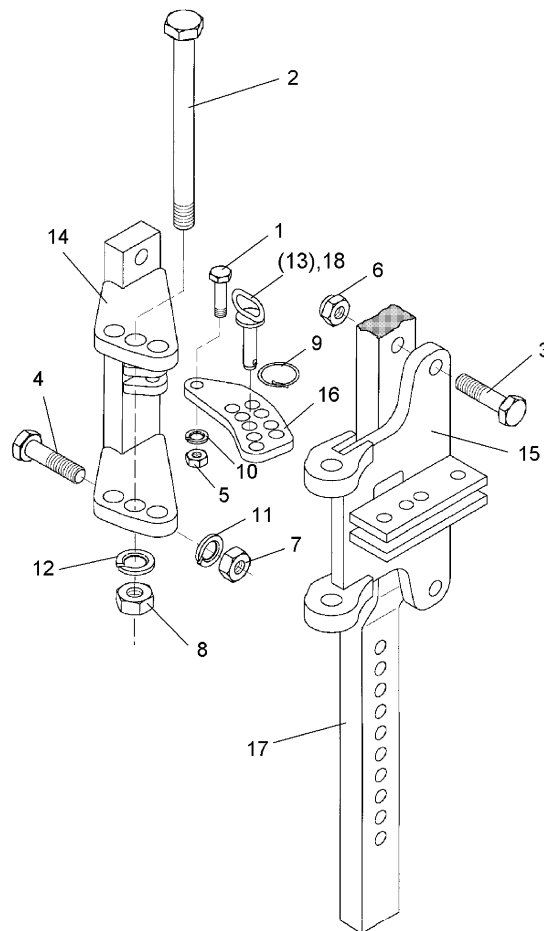
07.04

Pos.	Art.-Nr.	Stk.	Artikeltext / Description		Abmessung
1	301 3779	2	Sechskantschraube spz.	Bolt	M16x60-10.9
2	303 0976	2	Sechskantmutter	Nut	M16 DIN934-8
3	305 9887	2	Federring	Spring ring	16 DIN127
4	463 8642	1	Düngereinlegerhalm	Skim stalk	50x30x1124-260



07.04

Pos.	Art.-Nr.	Stk.	Artikeltext / Description		Abmessung
1	301 3366	1	Sechskantschraube spz.	Bolt	M12x45-8.8
2	301 4539	1	Sechskantschraube spezial	Bolt	M20x1,5x190ls164xb23-10.9
3	301 3867	2	Sechskantschraube DIN931-A	Bolt	M16x65-8.8
4	301 5385	2	Sechskantschraube spz.	Bolt	M16x55-10.9
5	303 0972	1	Sechskantmutter	Nut	M12 DIN934-8
6	303 0935	2	Sicherungsmutter	Selflocking nut	DIN985-NM16-8 Zn
7	303 0976	4	Sechskantmutter	Nut	M16 DIN934-8
8	303 0977	1	Sechskantmutter	Nut	M20x1,5 DIN934-10
9	305 8551	1	Federsicherung	Securing clip	41x3
10	305 9885	1	Federring	Spring ring	12 DIN127
11	305 9887	4	Federring	Spring ring	16 DIN127
12	305 9888	1	Federring	Spring ring	20 DIN127-A
13	313 8159	1	Bolzen mit Griff	Pin with grip	GB D14x55/69 Zn
14	457 7230	1	Schwenkkonsole	Swivel bracket	DE 220 D16,5
15	457 7231	1	Konsole	Bracket	DE 220 D16,5 E6+7
16	457 7204	1	Lasche	Lashing	50x10x142 9xD14,25+1xD12
17	463 8641	1	Düngereinlegerhalm	Skim stalk	50x30x0974-220/260
18	313 8158	1	Bolzen mit Griff	Pin with grip	GB D14x61/88 Zn



07.04

Pos.	Art.-Nr.	Stk.	Artikeltext / Description		Abmessung
1	301 3366	1	Sechskantschraube spz.	Bolt	M12x45-8.8
2	301 4539	1	Sechskantschraube spezial	Bolt	M20x1,5x190ls164xb23-10.9
3	301 3867	2	Sechskantschraube DIN931-A	Bolt	M16x65-8.8
4	301 5385	2	Sechskantschraube spz.	Bolt	M16x55-10.9
5	303 0972	1	Sechskantmutter	Nut	M12 DIN934-8
6	303 0935	2	Sicherungsmutter	Selflocking nut	DIN985-NM16-8 Zn
7	303 0976	2	Sechskantmutter	Nut	M16 DIN934-8
8	303 0977	1	Sechskantmutter	Nut	M20x1,5 DIN934-10
9	305 8551	1	Federsicherung	Securing clip	41x3
10	305 9885	1	Federring	Spring ring	12 DIN127
11	305 9887	2	Federring	Spring ring	16 DIN127
12	305 9888	1	Federring	Spring ring	20 DIN127-A
13	313 8159	1	Bolzen mit Griff	Pin with grip	GB D14x55/69 Zn
14	457 7231	1	Konsole	Bracket	DE 220 D16,5 E6+7
15	457 7230	1	Schwenkkonsole	Swivel bracket	DE 220 D16,5
16	457 7204	1	Lasche	Lashing	50x10x142 9xD14,25+1xD12
17	463 8642	1	Düngereinlegerhalm	Skim stalk	50x30x1124-260
18	313 8158	1	Bolzen mit Griff	Pin with grip	GB D14x61/88 Zn

D - Ersatzteilzeichnung noch nicht verfügbar!

GB - Spare parts drawing is not available yet!

F - Le dessin des pièces n'est pas encore disponible!

NL - Onderdelentekeningen zijn not niet aanwezig!

E - El dibujo de las piezas no está disponible!

DK - Reservedelstegning endnu ikke til rådighed!

07.04

Pos.	Art.-Nr.	Stk.	Artikeltext / Description	Abmessung	
1	657 2960	1	Breitfurchenmesser	Knife for wide furrows	BFM2 RE
2	657 2961	1	Breitfurchenmesser	Knife for wide furrows	BFM2 LI
3	657 4590	1	Untergrunddorn	Subsoiler	RE D30x360 UD5 2S
4	657 4591	1	Untergrunddorn	Subsoiler	LI D30x360 UD5 2S
5	657 4600	1	Untergrunddorn	Subsoiler	RE D30x360-UD5
6	657 4601	1	Untergrunddorn	Subsoiler	LI D30x360 UD5
7	657 4608	1	Untergrunddorn	Subsoiler	UD6-80 RE
8	657 4609	1	Untergrunddorn	Subsoiler	UD6-80 LI
9	657 4610	1	Untergrunddorn	Subsoiler	UD6-70 RE
10	657 4611	1	Untergrunddorn	Subsoiler	UD6-70 LI
11	657 4650	1	Untergrundschar	Share	UGS3 RE
12	657 4651	1	Untergrundschar	Share	UGS3 LI
13	657 5548	1	Einlegehand mit Abstützung	Trashboard	E4KU RE
14	657 5549	1	Einlegehand mit Abstützung	Trashboard	E4KU LI
15	657 5550	1	Einlegehand mit Abstützung	Trashboard	RE E4
16	657 5551	1	Einlegehand mit Abstützung	Trashboard	LI E4
17	657 5560	1	Einlegehand mit Abstützung	Trashboard	RE E4-MK12
18	657 5561	1	Einlegehand mit Abstützung	Trashboard	LI E4-MK12
19	667 1450	1	Anlage	Landslide	A48 120x12x480
20	667 1460	1	Anlage	Landslide	A42H 180x12x420
21	667 1461	1	Anlage	Landslide	A42H-TS46 180x12x420
22	667 1490	1	Anlageschoner	Landslide protector	SC18 260mm 180x8
23	667 1502	1	Anlage	Landslide	A36V 120/70x12x360
24	667 1504	1	Anlage	Landslide	A42 120x12x420
25	667 1508	1	Anlage	Landslide	A36H 180x12x360
26	667 1510	1	Anlagekeil	Landslide wedge	AK10 RE

D - Ersatzteilzeichnung noch nicht verfügbar!

GB - Spare parts drawing is not available yet!

F - Le dessin des pièces n'est pas encore disponible!

NL - Onderdelentekeningen zijn not niet aanwezig!

E - El dibujo de las piezas no está disponible!

DK - Reservedelstegning endnu ikke til rådighed!

07.04

Pos.	Art.-Nr.	Stk.	Artikeltext / Description	Abmessung	
27	667 1511	1	Anlagekeil	Landslide wedge	AK10 LI
28	667 1900	1	Anlagesech	Sword coultter	AS2 RE 6x220x240
29	667 1901	1	Anlagesech	Sword coultter	AS2 LI 6x220x240
30	667 4074	1	Schar	Share	S41A RE
31	667 4075	1	Schar	Share	S41A LI
32	667 4076	1	Schar	Share	S45A RE
33	667 4077	1	Schar	Share	S45A LI
34	667 4080	1	Schar	Share	B2S+SB30 RE
35	667 4081	1	Schar	Share	B2S+SB30 LI
36	667 4090	1	Schar	Share	B2S+SB36 RE
37	667 4091	1	Schar	Share	B2S+SB36 LI
38	667 4100	1	Schar	Share	B2S+SB43 RE
39	667 4101	1	Schar	Share	B2S+SB43 LI
40	667 4110	1	Schar	Share	B2S+SB45 RE
41	667 4111	1	Schar	Share	B2S+SB45 LI
42	667 4120	1	Schar	Share	B2S+SB56 RE
43	667 4121	1	Schar	Share	B2S+SB56 LI
44	667 4130	1	Schar	Share	C2S+SB36 RE
45	667 4131	1	Schar	Share	C2S+SB36 LI
46	667 4140	1	Schar	Share	C2S+SB43 RE
47	667 4141	1	Schar	Share	C2S+SB43 LI
48	667 4150	1	Schar	Share	C2S+SB45 RE
49	667 4151	1	Schar	Share	C2S+SB45 LI
50	667 4160	1	Schar	Share	C2S+SB56 RE
51	667 4161	1	Schar	Share	C2S+SB56 LI
52	667 4170	1	Schar	Share	B2SP+SB36 RE

D - Ersatzteilzeichnung noch nicht verfügbar!

GB - Spare parts drawing is not available yet!

F - Le dessin des pièces n'est pas encore disponible!

NL - Onderdelentekeningen zijn not niet aanwezig!

E - El dibujo de las piezas no está disponible!

DK - Reservedelstegning endnu ikke til rådighed!

07.04

Pos.	Art.-Nr.	Stk.	Artikeltext / Description	Abmessung	
53	667 4171	1	Schar	Share	B2SP+SB36 LI
54	667 4172	1	Schar	Share	B2SP+SB43 RE
55	667 4173	1	Schar	Share	B2SP+SB43 LI
56	667 4174	1	Schar	Share	B2SP+SB45 RE
57	667 4175	1	Schar	Share	B2SP+SB45 LI
58	667 4176	1	Schar	Share	B2SP+SB56 RE
59	667 4177	1	Schar	Share	B2SP+SB56 LI
60	667 4182	1	Schar	Share	B2SP+SB43D RE
61	667 4183	1	Schar	Share	B2SP+SB43D LI
62	667 4184	1	Schar	Share	B2SP+SB45D RE
63	667 4185	1	Schar	Share	B2SP+SB45D LI
64	667 4186	1	Schar	Share	B2SP+SB56D RE
65	667 4187	1	Schar	Share	B2SP+SB56D LI
66	667 4210	1	Schar	Share	C2SP+SB36 RE
67	667 4211	1	Schar	Share	C2SP+SB36 LI
68	667 4212	1	Schar	Share	C2SP+SB43 RE
69	667 4213	1	Schar	Share	C2SP+SB43 LI
70	667 4214	1	Schar	Share	C2SP+SB45 RE
71	667 4215	1	Schar	Share	C2SP+SB45 LI
72	667 4216	1	Schar	Share	C2SP+SB56 RE
73	667 4217	1	Schar	Share	C2SP+SB56 LI
74	667 4222	1	Schar	Share	C2SP+SB43D RE
75	667 4223	1	Schar	Share	C2SP+SB43D LI
76	667 4224	1	Schar	Share	C2SP+SB45D RE
77	667 4225	1	Schar	Share	C2SP+SB45D LI
78	667 4226	1	Schar	Share	C2SP+SB56D RE

D - Ersatzteilzeichnung noch nicht verfügbar!

GB - Spare parts drawing is not available yet!

F - Le dessin des pièces n'est pas encore disponible!

NL - Onderdelentekeningen zijn not niet aanwezig!

E - El dibujo de las piezas no está disponible!

DK - Reservedelstegning endnu ikke til rådighed!

07.04

Pos.	Art.-Nr.	Stk.	Artikeltext / Description	Abmessung	
79	667 4227	1	Schar	Share	C2SP+SB56D LI
80	667 4236	1	Schar	Share	B2SP+SB43P RE
81	667 4237	1	Schar	Share	B2SP+SB43P LI
82	667 4238	1	Schar	Share	B2SP+SB45P RE
83	667 4239	1	Schar	Share	B2SP+SB45P LI
84	667 4240	1	Schar	Share	B2SP+SB56P RE
85	667 4241	1	Schar	Share	B2SP+SB56P LI
86	667 4242	1	Schar	Share	C2SP+SB43P RE
87	667 4243	1	Schar	Share	C2SP+SB43P LI
88	667 4244	1	Schar	Share	C2SP+SB45P RE
89	667 4245	1	Schar	Share	C2SP+SB45P LI
90	667 4246	1	Schar	Share	C2SP+SB56P RE
91	667 4247	1	Schar	Share	C2SP+SB56P LI
92	699 5010	1	Körper Dural	Bodies Dural	B-Typ
93	699 5020	1	Körper Dural	Bodies Dural	C-Typ
94	699 5030	1	Körper Dural	Bodies Dural	M-Form

D - Ersatzteilzeichnung noch nicht verfügbar!

GB - Spare parts drawing is not available yet!

F - Le dessin des pièces n'est pas encore disponible!

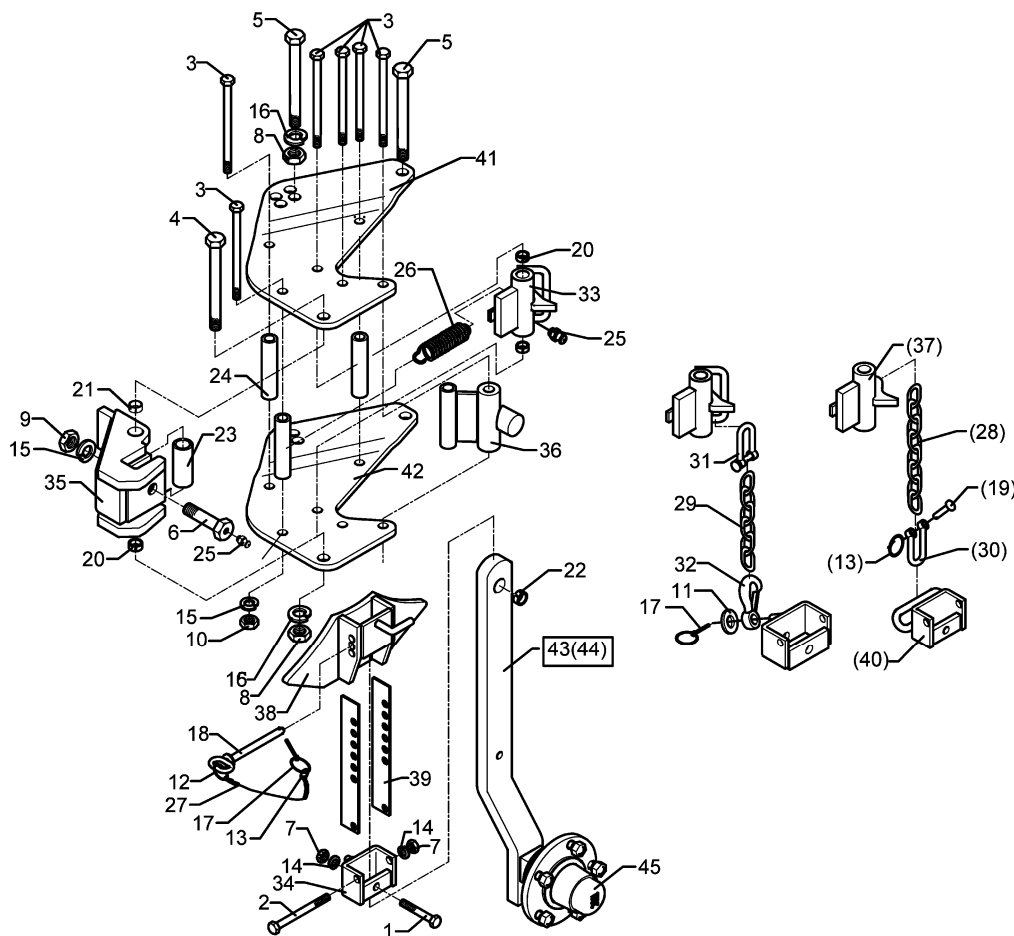
NL - Onderdelentekeningen zijn not niet aanwezig!

E - El dibujo de las piezas no está disponible!

DK - Reservedelstegning endnu ikke til rådighed!

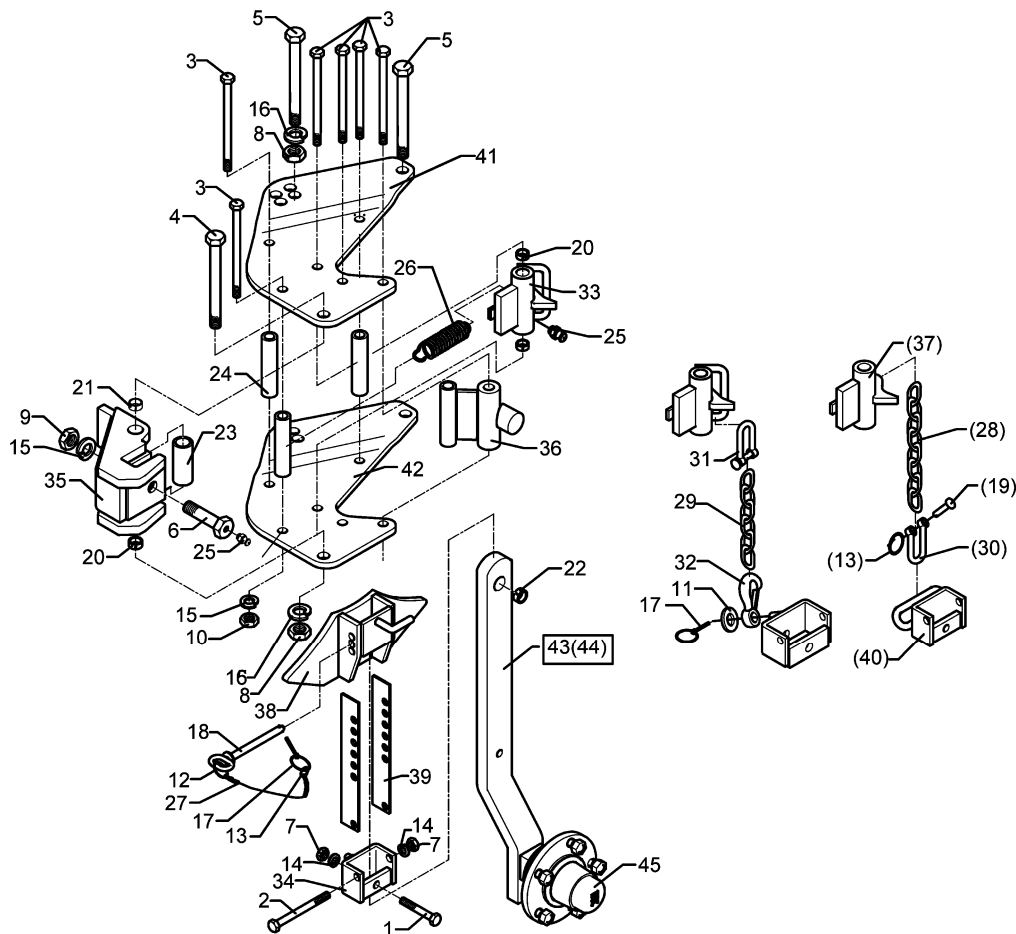
07.04

Pos.	Art.-Nr.	Stk.	Artikeltext / Description		Abmessung
1	699 6001	1	Körperhalmschrauben	Bolts for leg	ohne Rumpf-Schoner
2	699 6002	1	Körperhalmschrauben	Bolts for leg	mit Rumpf-Schoner
3	699 6003	1	Körperhalmschrauben	Bolts for leg	mit Anlage-Verstärkung



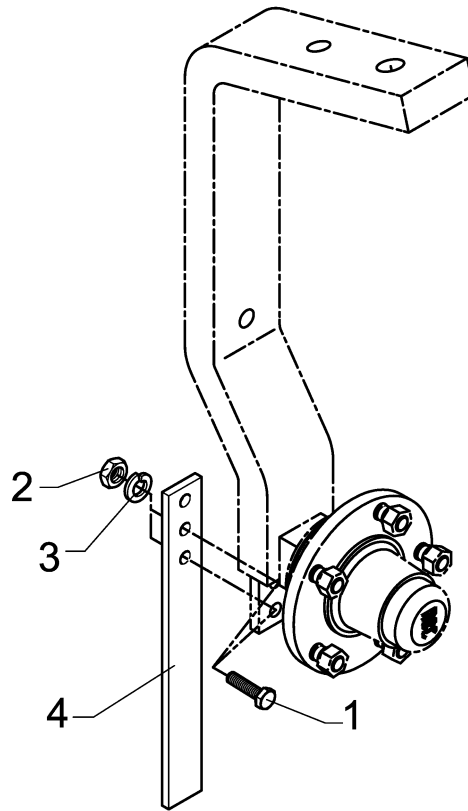
07.04

Pos.	Art.-Nr.	Stk.	Artikeltext / Description	Abmessung	
1	301 3391	1	Sechskantschraube spz.	Bolt	M12x60-10.9
2	301 3461	1	Sechskantschraube DIN931-A	Bolt	M12x100-8.8
3	301 4118	6	Sechskantschraube	Bolt	M16x1,5x162ls140xb19-10.9
4	301 4523	1	Sechskantschraube spezial	Bolt	M20x1,5x170ls144xb23-10.9
5	301 4522	2	Sechskantschraube spezial	Bolt	M20x1,5x155ls135xb17-10.9
6	301 4604	1	Sechskantschraube	Bolt	M20x75 MSB
7	303 0972	2	Sechskantmutter	Nut	M12 DIN934-8
8	303 0977	3	Sechskantmutter	Nut	M20x1,5 DIN934-10
9	303 0978	1	Sechskantmutter	Nut	M20 DIN934-8
10	303 0990	6	Sechskantmutter	Nut	M16x1,5 DIN934-10
11	305 6162	1	Scheibe	Washer	D17/35x5 Zn
12	305 8545	1	Sicherungsring	Securing ring	3x30-35x1,25 Zn
13	305 8551	1	Federsicherung	Securing clip	41x3
14	305 9885	4	Federring	Spring ring	12 DIN127
15	305 9887	12	Federring	Spring ring	16 DIN127
16	305 9888	6	Federring	Spring ring	20 DIN127-A
17	311 9565	2	Klappstift	Securing pin	4,5mm
18	313 8137	1	Bolzen mit Griff	Pin with grip	GB D12x103,5/1185
19	315 8006	1	Niet	Rivet	12x55 BO Zn
20	317 3336	2	Einspannbuchse	Expansion bush	EG16/22x18-DIN1498
21	317 3338	2	Einspannbuchse mit Preßsitz	Expansion bush	EG20/26x16
22	317 3394	1	Einspannbuchse	Expansion bush	EG20/26x25-DIN1498
23	317 6664	1	Röhrchen	Tube	33,7x4,5x79
24	317 6859	3	Röhrchen	Tube	26,9/17,9x119,3+-0,5
25	323 6348	2	Schmiernippel	Grease nipple	AM10x1 DIN71412
26	329 8496	1	Zugfeder	Spring	2,8x30x90 D31/12



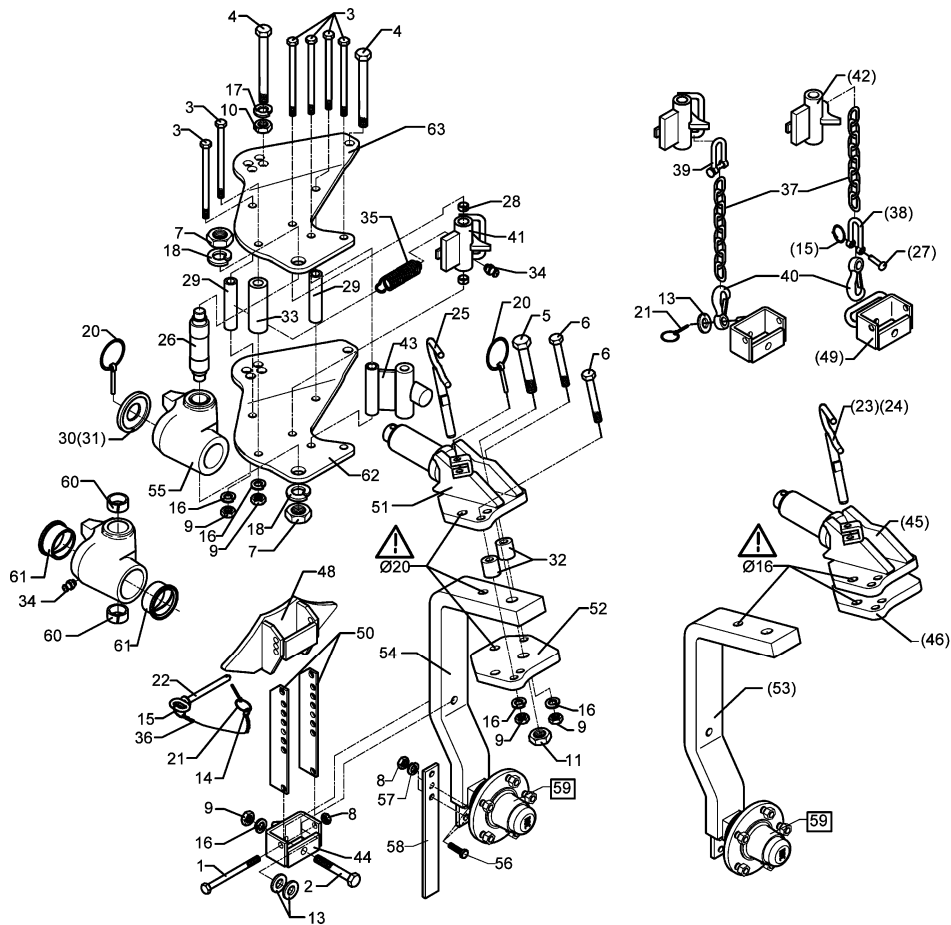
07.04

Pos.	Art.-Nr.	Stk.	Artikeltext / Description	Abmessung	
27	331 6130	1	Knotenkette	Chain	D2x150
28	331 6242	1	Kette	Chain	G8x32 DIN5685 8GL
29	331 6246	1	Kette	Chain	G8x32 DIN5685 6GL 21MN4 Zn-V
30	331 8380	1	Malotte ohne Gewinde	Shackle	D13
31	331 8381	1	Kettenschäkel hochfest	Chain shackle	8x13x27 LA0302
32	331 9012	1	Haken	Hook	D16x90
33	448 2598	1	Verriegelung mit Bügel	Holder with pivot	D38/22x117,5
34	448 2599	1	Halter mit Zapfen	Holder with pivot	27x71
35	448 2601	1	Kreuzgelenk	Cross union	D20x119 E7
36	448 2605	1	Anschlag	Stop	60x30 2xD16x119
37	448 2603	1	Verriegelung	Locking device	D22x117 E7
38	448 2602	1	Anschlag	Stop	70x42 E7
39	448 2607	2	Verstelleiste	Adjuster plate	40x4x270
40	448 2608	1	Halter	Holder	70x27 D13 E7
41	448 2615	1	Platte gekröpft	Plate	10x358x434 E5/E6 LI
42	448 2614	1	Platte gekröpft	Plate	10x358x434 E5/E6 RE
43	548 2606	1	Radhalm mit Lagerung	Wheel stalk with bearing	60x25x655 E7
44	548 2607	1	Radhalm mit Lagerung	Wheel stalk with bearing	60x25x675 Pendelrad
45	549 8893	1	Lagerung	Bearing	5/93,5/140 M14 50x50



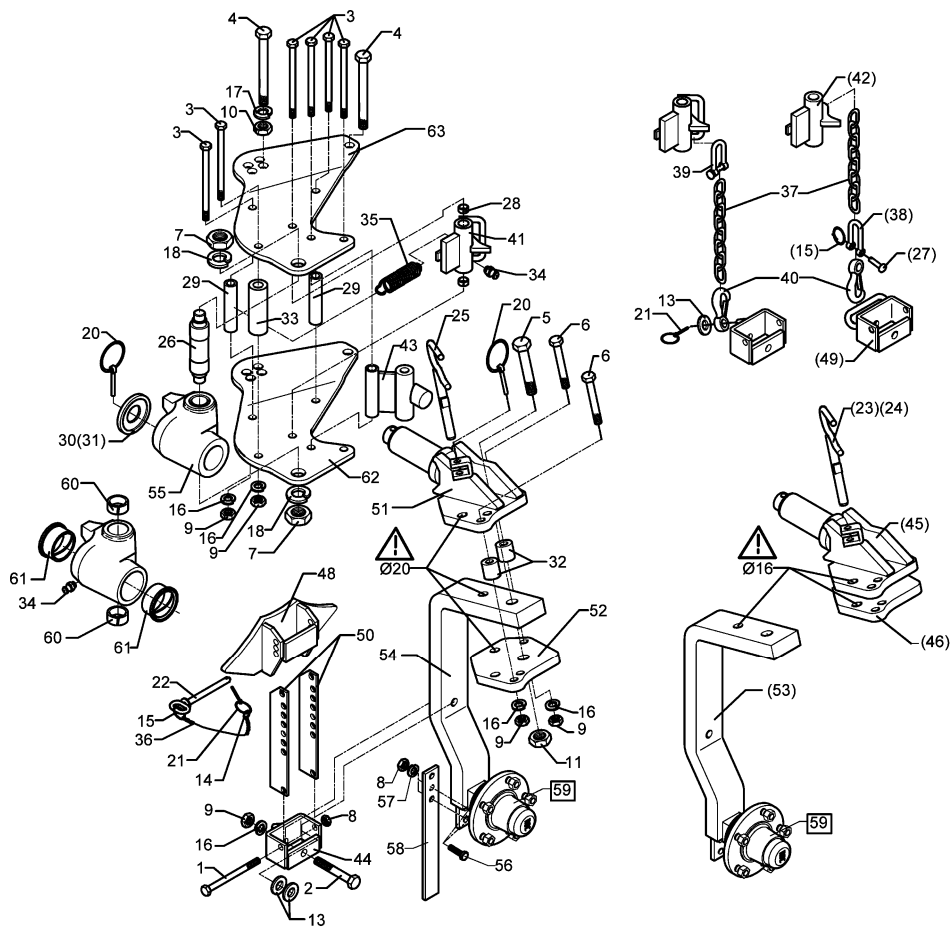
07.04

Pos.	Art.-Nr.	Stk.	Artikeltext / Description		Abmessung
1	301 7334	2	Sechskantschraube DIN933	Screw	M12x35-8.8 Zn
2	303 0972	2	Sechskantmutter	Nut	M12 DIN934-8
3	305 9902	2	Federring	Spring ring	12 DIN127 Zn
4	449 1642	1	Abstreifer	Scraper	40x8x330 3xD12



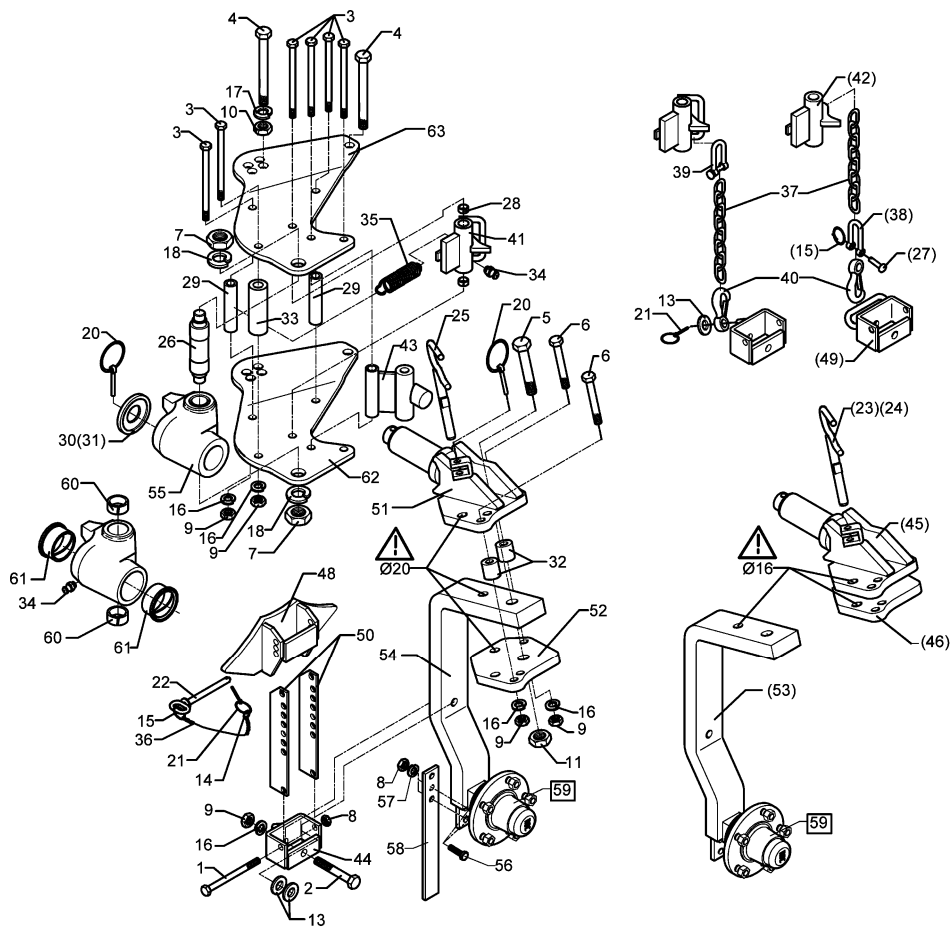
07.04

Pos.	Art.-Nr.	Stk.	Artikeltext / Description	Abmessung	
1	301 3497	1	Sechskantschraube DIN931-A	Bolt	M12x120-8.8
2	301 3918	1	Sechskantschraube DIN931-A	Bolt	M16x80-8.8
3	301 4118	6	Sechskantschraube	Bolt	M16x1,5x162ls140xb19-10.9
4	301 4522	2	Sechskantschraube spezial	Bolt	M20x1,5x155ls135xb17-10.9
5	301 4646	1	Sechskantschraube spz.	Bolt	M24x95-8.8
6	301 5370	4	Sechskantschraube spz.	Bolt	M16x90-12.9
7	303 0956	2	Sechskantmutter	Nut	BM24x1,5 DIN439-8
8	303 0972	1	Sechskantmutter	Nut	M12 DIN934-8
9	303 0976	5	Sechskantmutter	Nut	M16 DIN934-8
10	303 0977	2	Sechskantmutter	Nut	M20x1,5 DIN934-10
11	303 0980	1	Sechskantmutter	Nut	M24 DIN934-8
12	303 0990	6	Sechskantmutter	Nut	M16x1,5 DIN934-10
13	305 6162	2	Scheibe	Washer	D17/35x5 Zn
14	305 8545	1	Sicherungsring	Securing ring	3x30-35x1,25 Zn
15	305 8551	1	Federsicherung	Securing clip	41x3
16	305 9887	9	Federring	Spring ring	16 DIN127
17	305 9888	2	Federring	Spring ring	20 DIN127-A
18	305 9889	2	Federring	Spring ring	24 DIN127
20	311 9302	2	Klappstift	Securing pin	12x60
21	311 9565	2	Klappstift	Securing pin	4,5mm
22	313 1213	1	Bolzen mit Griff	Pin with grip	GB D12x118,5/131 D5
23	313 1515	1	Bolzen mit Griff	Pin with grip	D15x165
24	313 1615	1	Bolzen mit Griff	Pin with grip	D16x165
25	313 1815	1	Bolzen mit Griff	Pin with grip	D18x165
26	313 4018	1	Bolzen	Pin	D40/30/M24x1,5x180
27	315 8006	1	Niet	Rivet	12x55 BO Zn



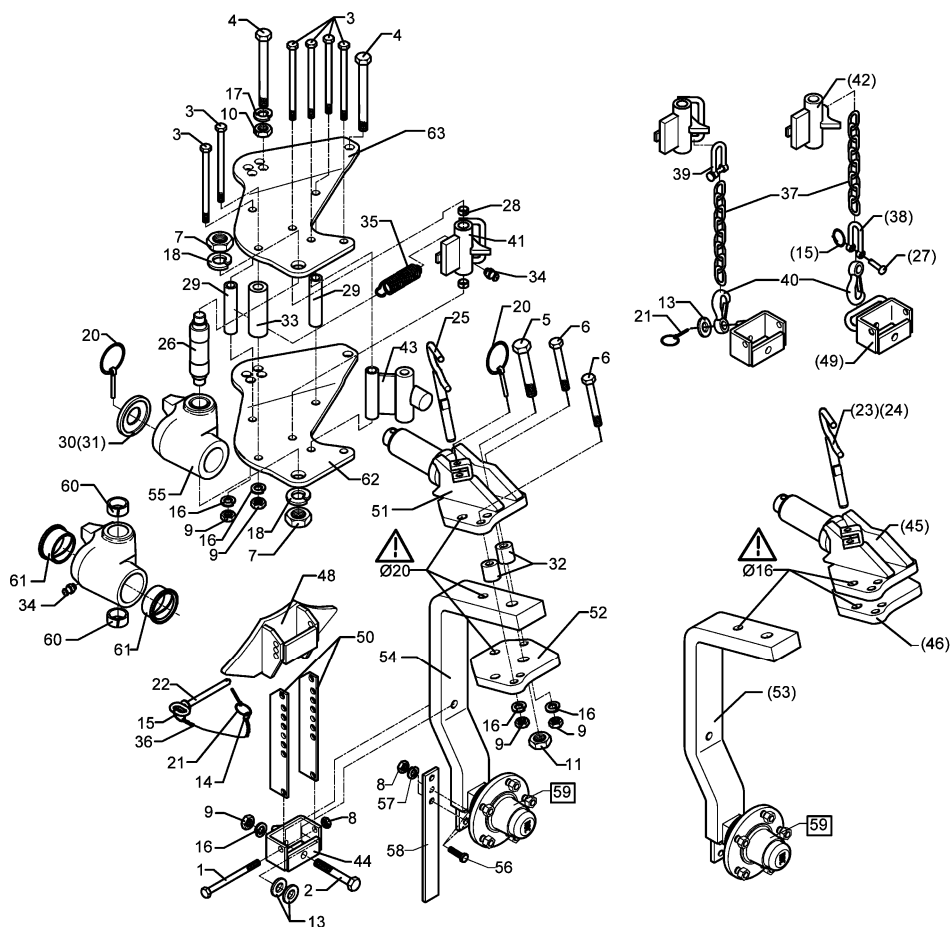
07.04

Pos.	Art.-Nr.	Stk.	Artikeltext / Description	Abmessung	
28	317 3336	2	Einspannbuchse	Expansion bush	EG16/22x18-DIN1498
29	317 6859	2	Röhrchen	Tube	26,9/17,9x119,3+-0,5
30	317 6907	1	Ring	Ring	D88/40,5x20
32	317 7504	2	Buchse	Bush	D35/16x35,5
33	317 7510	1	Röhrchen	Tube	D40/20x120
34	323 6348	2	Schmiernippel	Grease nipple	AM10x1 DIN71412
35	329 8496	1	Zugfeder	Spring	2,8x30x90 D31/12
36	331 6130	1	Knotenkette	Chain	D2x150
37	331 6246	1	Kette	Chain	G8x32 DIN5685 6GL 21MN4 Zn-V
38	331 8380	1	Malotte ohne Gewinde	Shackle	D13
39	331 8381	1	Kettenschäkel hochfest	Chain shackle	8x13x27 LA0302
40	331 9012	1	Haken	Hook	D16x90
41	448 2598	1	Verriegelung mit Bügel	Holder with pivot	D38/22x117,5
42	448 2603	1	Verriegelung	Locking device	D22x117 E7
43	448 2605	1	Anschlag	Stop	60x30 2xD16x119
44	449 5745	1	Halter mit Zapfen	Holder with pivot	47x95 UPR
45	449 5751	1	Schwenklager	Swivel bearing	D60 UPR D16
46	449 5752	1	Konsolenteil	Part of bracket	20x190x210
48	449 5755	1	Anschlag	Stop	52x95 UPR
49	449 5756	1	Halter mit Bügel	Holder	47x95 UPR
50	449 5757	2	Verstelleiste	Adjuster plate	50x6x270
51	449 5758	1	Schwenklager	Swivel bearing	D60 D20 UPR
52	449 5759	1	Konsolenteil	Part of bracket	20x190x210 D20
53	549 1330	1	Radhalm mit Lagerung	Wheel stalk with bearing	80x35 + 5/140
54	549 1331	1	Radhalm mit Lagerung	Wheel stalk with bearing	80x35 D20 5/140
55	549 5750	1	Kreuzgelenk mit Buchsen	Cross union	D60/44x120



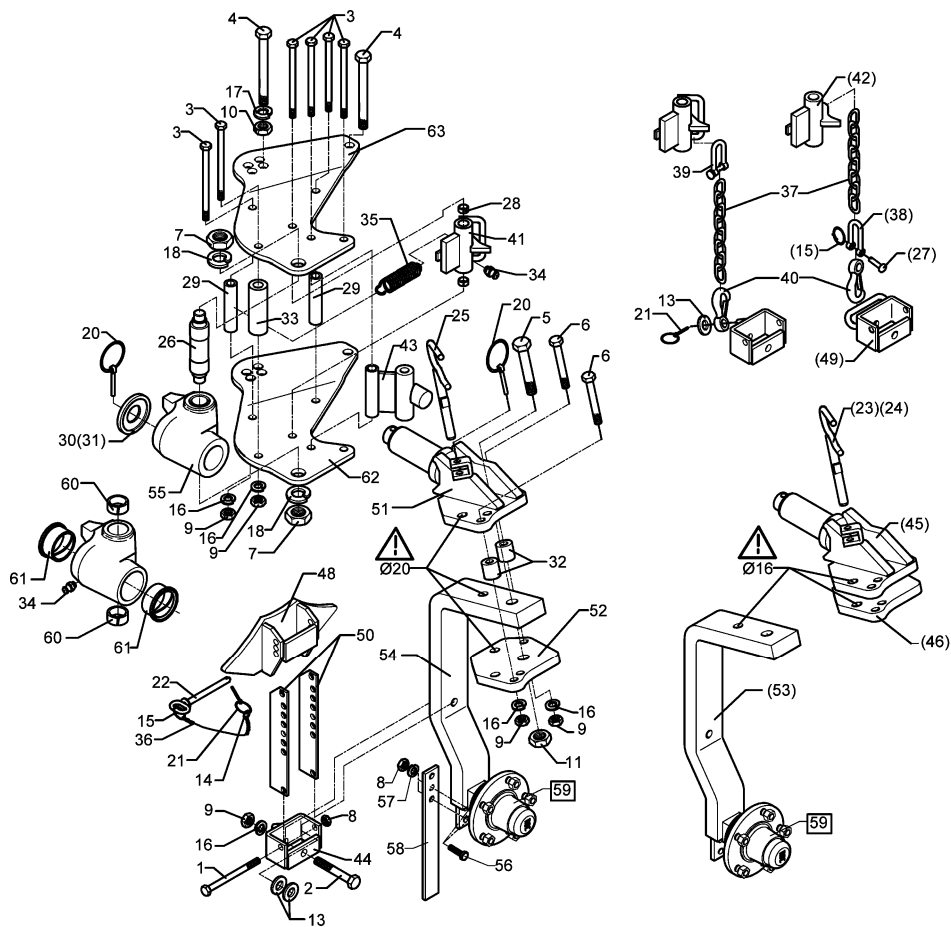
07.04

Pos.	Art.-Nr.	Stk.	Artikeltext / Description	Abmessung	
56	301 7334	2	Sechskantschraube DIN933	Screw	M12x35-8.8 Zn
57	305 9902	9	Federring	Spring ring	12 DIN127 Zn
58	449 1642	1	Abstreifer	Scraper	40x8x330 3xD12
59	549 8893	1	Lagerung	Bearing	5/93,5/140 M14 50x50
60	317 2005	2	Einspannbuchse mit Preßsitz	Expansion bush	EG40/44x20
61	317 9373	2	Bundbuchse	Flange bushing	D80/66/60x45
62	449 5764	1	Platte gekröpft	Plate	12x407x444 E5/E6 RE
63	449 5765	1	Platte gekröpft	Plate	12x407x444 E5/E6 LI



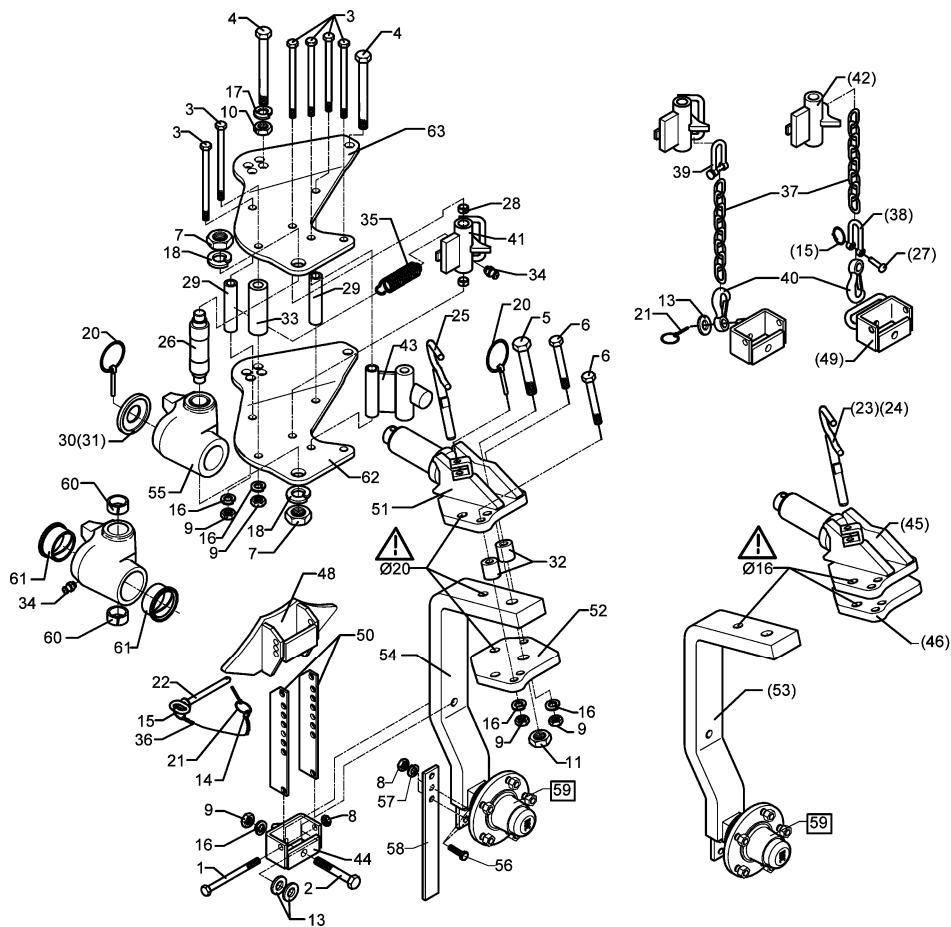
07.04

Pos.	Art.-Nr.	Stk.	Artikeltext / Description	Abmessung	
1	301 3497	1	Sechskantschraube DIN931-A	Bolt	M12x120-8.8
2	301 3918	1	Sechskantschraube DIN931-A	Bolt	M16x80-8.8
3	301 4118	6	Sechskantschraube	Bolt	M16x1,5x162ls140xb19-10.9
4	301 4522	2	Sechskantschraube spezial	Bolt	M20x1,5x155ls135xb17-10.9
5	301 4646	1	Sechskantschraube spz.	Bolt	M24x95-8.8
6	301 5370	4	Sechskantschraube spz.	Bolt	M16x90-12.9
7	303 0956	2	Sechskantmutter	Nut	BM24x1,5 DIN439-8
8	303 0972	3	Sechskantmutter	Nut	M12 DIN934-8
9	303 0976	5	Sechskantmutter	Nut	M16 DIN934-8
10	303 0977	2	Sechskantmutter	Nut	M20x1,5 DIN934-10
11	303 0980	1	Sechskantmutter	Nut	M24 DIN934-8
12	303 0990	6	Sechskantmutter	Nut	M16x1,5 DIN934-10
13	305 6162	2	Scheibe	Washer	D17/35x5 Zn
14	305 8545	1	Sicherungsring	Securing ring	3x30-35x1,25 Zn
15	305 8551	1	Federsicherung	Securing clip	41x3
16	305 9887	9	Federring	Spring ring	16 DIN127
17	305 9888	2	Federring	Spring ring	20 DIN127-A
18	305 9889	2	Federring	Spring ring	24 DIN127
20	311 9302	2	Klappstift	Securing pin	12x60
21	311 9565	2	Klappstift	Securing pin	4,5mm
22	313 1213	1	Bolzen mit Griff	Pin with grip	GB D12x118,5/131 D5
23	313 1515	1	Bolzen mit Griff	Pin with grip	D15x165
24	313 1615	1	Bolzen mit Griff	Pin with grip	D16x165
25	313 1815	1	Bolzen mit Griff	Pin with grip	D18x165
26	313 4018	1	Bolzen	Pin	D40/30/M24x1,5x180
27	315 8006	1	Niet	Rivet	12x55 BO Zn



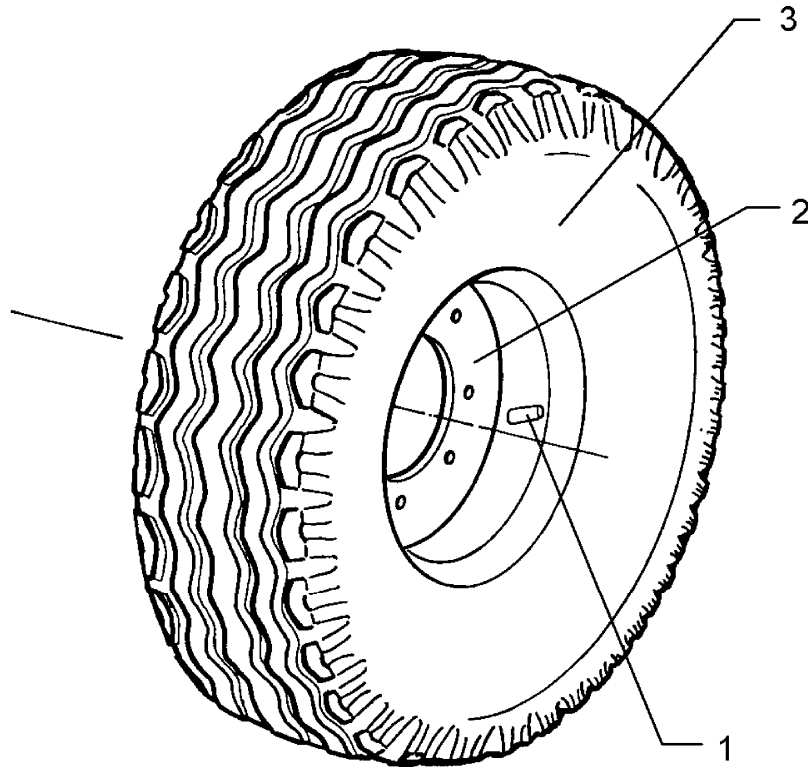
07.04

Pos.	Art.-Nr.	Stk.	Artikeltext / Description	Abmessung	
28	317 3336	2	Einspannbuchse	Expansion bush	EG16/22x18-DIN1498
29	317 6859	2	Röhrchen	Tube	26,9/17,9x119,3+-0,5
30	317 6907	1	Ring	Ring	D88/40,5x20
32	317 7504	2	Buchse	Bush	D35/16x35,5
33	317 7510	1	Röhrchen	Tube	D40/20x120
34	323 6348	2	Schmiernippel	Grease nipple	AM10x1 DIN71412
35	329 8496	1	Zugfeder	Spring	2,8x30x90 D31/12
36	331 6130	1	Knotenkette	Chain	D2x150
37	331 6246	1	Kette	Chain	G8x32 DIN5685 6GL 21MN4 Zn-V
38	331 8380	1	Malotte ohne Gewinde	Shackle	D13
39	331 8381	1	Kettenschäkel hochfest	Chain shackle	8x13x27 LA0302
40	331 9012	1	Haken	Hook	D16x90
41	448 2598	1	Verriegelung mit Bügel	Holder with pivot	D38/22x117,5
42	448 2603	1	Verriegelung	Locking device	D22x117 E7
43	448 2605	1	Anschlag	Stop	60x30 2xD16x119
44	449 5745	1	Halter mit Zapfen	Holder with pivot	47x95 UPR
45	449 5751	1	Schwenklager	Swivel bearing	D60 UPR D16
46	449 5752	1	Konsolenteil	Part of bracket	20x190x210
48	449 5755	1	Anschlag	Stop	52x95 UPR
49	449 5756	1	Halter mit Bügel	Holder	47x95 UPR
50	449 5757	2	Verstelleiste	Adjuster plate	50x6x270
51	449 5758	1	Schwenklager	Swivel bearing	D60 D20 UPR
52	449 5759	1	Konsolenteil	Part of bracket	20x190x210 D20
53	449 5754	1	Radhalm mit Lagerung	Wheel stalk with bearing	80x35 6/205
54	549 1342	1	Radhalm mit Lagerung	Wheel stalk with bearing	80x35 D20 6/205 UPR
55	549 5750	1	Kreuzgelenk mit Buchsen	Cross union	D60/44x120



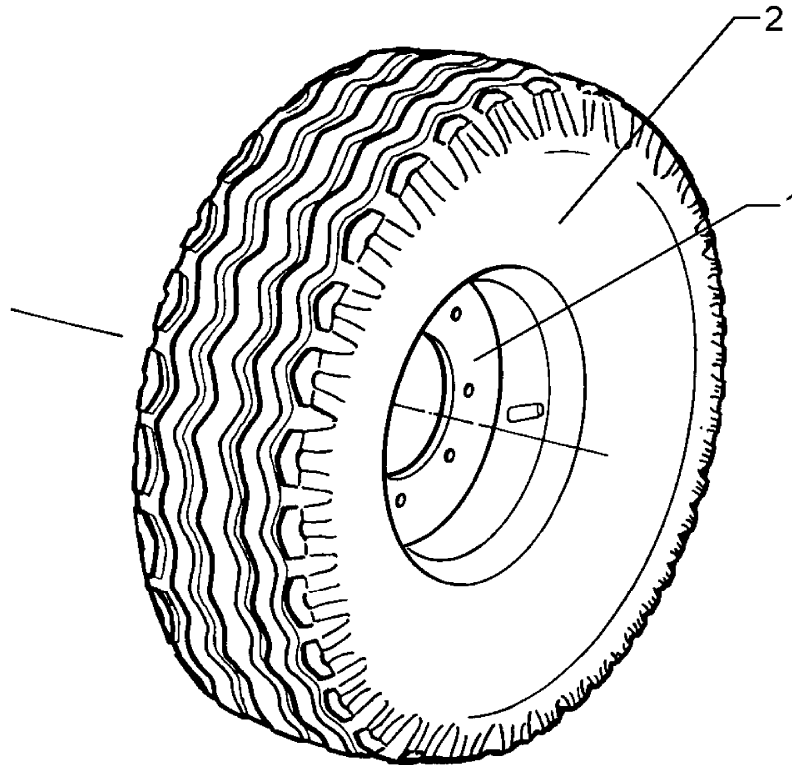
07.04

Pos.	Art.-Nr.	Stk.	Artikeltext / Description	Abmessung	
56	301 7334	2	Sechskantschraube DIN933	Screw	M12x35-8.8 Zn
57	305 9902	2	Federring	Spring ring	12 DIN127 Zn
58	449 1642	1	Abstreifer	Scraper	40x8x330 3xD12
59	549 8894	1	Lagerung	Bearing	V60-6/160/205 D18
60	317 2005	2	Einspannbuchse mit Preßsitz	Expansion bush	EG40/44x20
61	317 9373	2	Bundbuchse	Flange bushing	D80/66/60x45
62	449 5764	1	Platte gekröpft	Plate	12x407x444 E5/E6 RE
63	449 5765	1	Platte gekröpft	Plate	12x407x444 E5/E6 LI



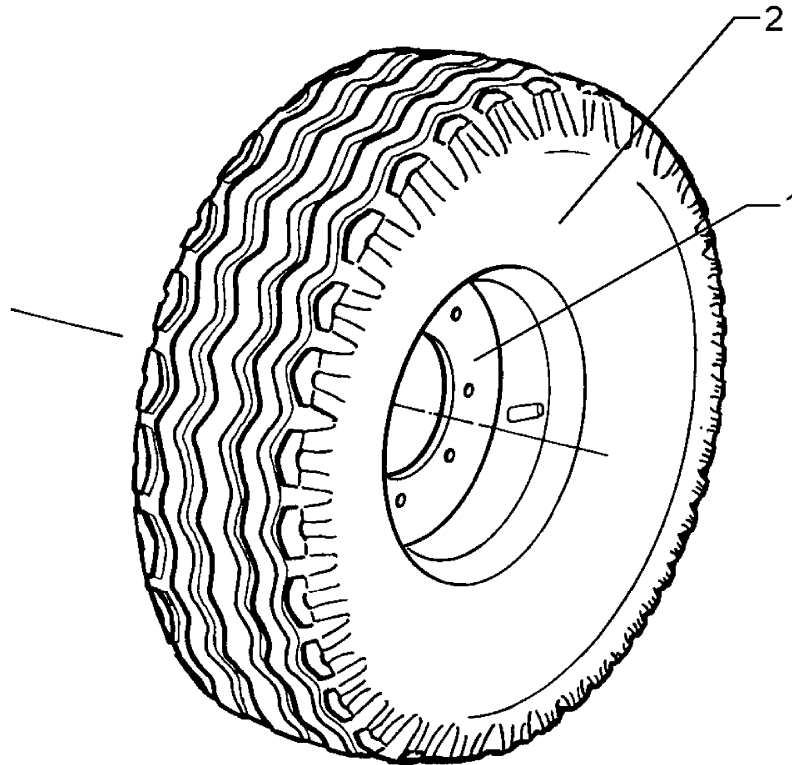
07.04

Pos.	Art.-Nr.	Stk.	Artikeltext / Description		Abmessung
1	357 3422	1	Schlauch	Tube	10.0/80-12 TR15
2	357 7069	1	Felge	Wheel centre	7.00x12ET-25 5/94/140
3	357 8856	1	Reifen	Tyre	10.0/80-12 8 PR AW



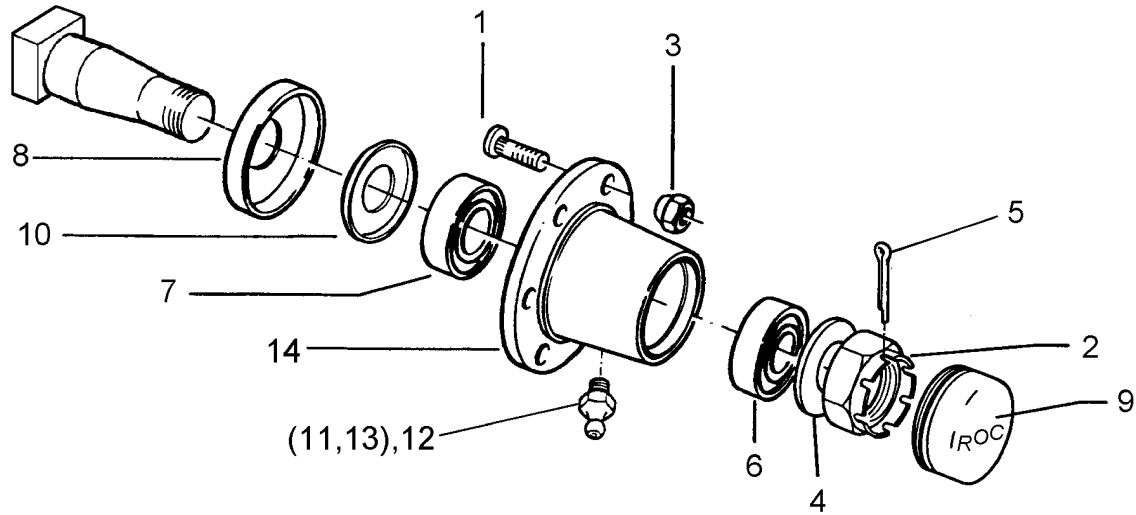
07.04

Pos.	Art.-Nr.	Stk.	Artikeltext / Description	Abmessung
1	357 7029	1	Felge	Wheel centre
2	357 8837	1	Reifen	Tyre
				5Jx15 H2 ET0 5/94/140
				195/65x15 D650x198



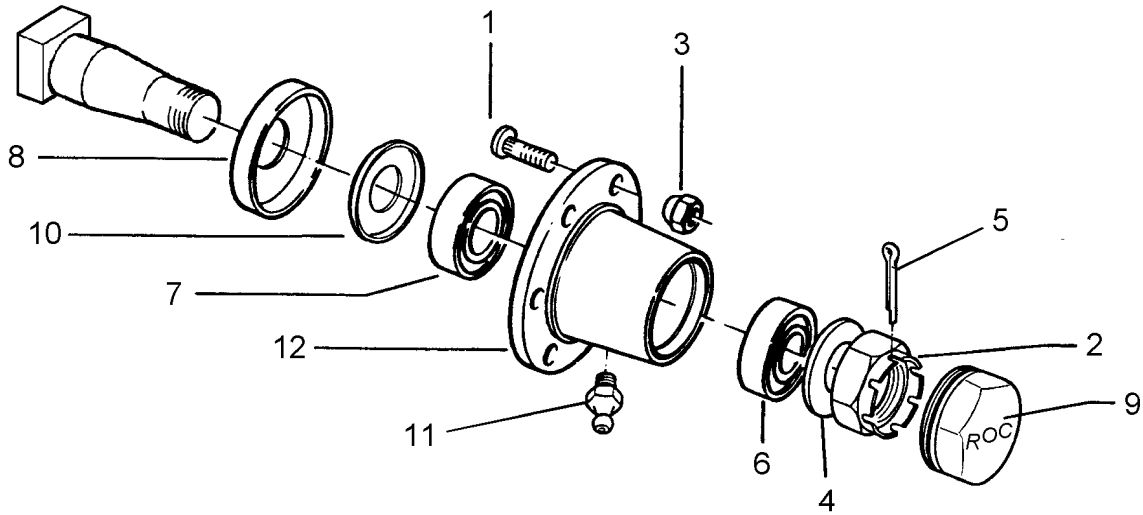
07.04

Pos.	Art.-Nr.	Stk.	Artikeltext / Description	Abmessung
1	357 7068	1	Felge	Wheel centre
2	357 8859	1	Reifen	Tyre
				5J14H2 5/94/140
				185R15 D650x188



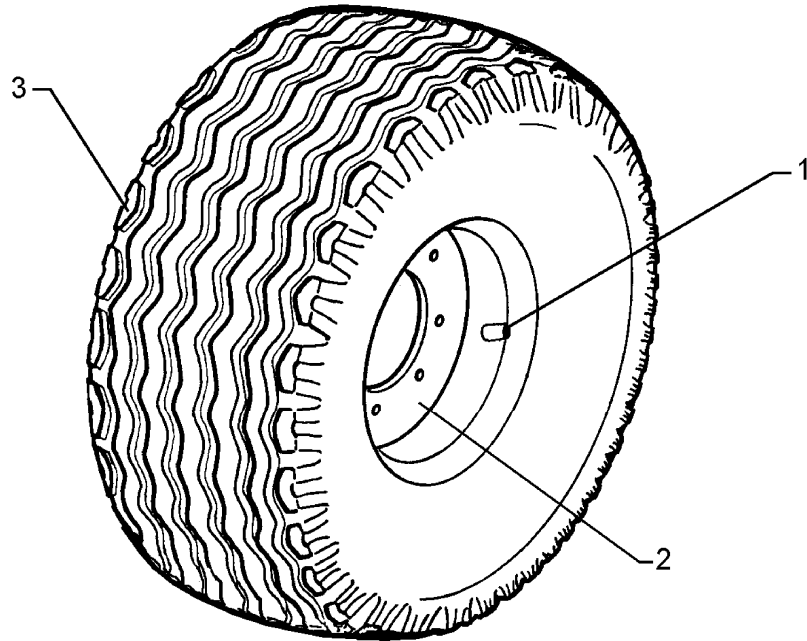
07.04

Pos.	Art.-Nr.	Stk.	Artikeltext / Description		Abmessung
1	301 6414	5	Radschraube	Wheel bolt	M14x1,5x40-D17-Zn
2	303 0139	1	Kronenmutter	Castle nut	DIN937-M24x2
3	303 6413	5	Radmutter	Wheel nut	M14x1,5 Zn
4	305 6253	1	Scheibe	Washer	B25 DIN125-St
5	311 7617	1	Splint	Peg	4x40 DIN94-St Zn
6	319 9116	1	Kegelrollenlager	Bearing	30206.
7	319 9151	1	Kegelrollenlager	Bearing	30209.
8	323 0413	1	Hüllscheibe	Cover washer	D100/45x12
9	323 1321	1	Schraubkappe	Cap	D63,5x40
10	323 1802	1	Nilos-Ring	Nilos ring	30209 AV
11	323 6345	1	Schmiernippel	Grease nipple	LAM 6 DIN71412
12	323 6353	1	Schmiernippel	Grease nipple	BM8x1 DIN71412-6kt. 45°
13	323 6363	1	Schmiernippel	Grease nipple	1/4 SAE
14	449 8892	1	Nabe	Hub	5/140/93



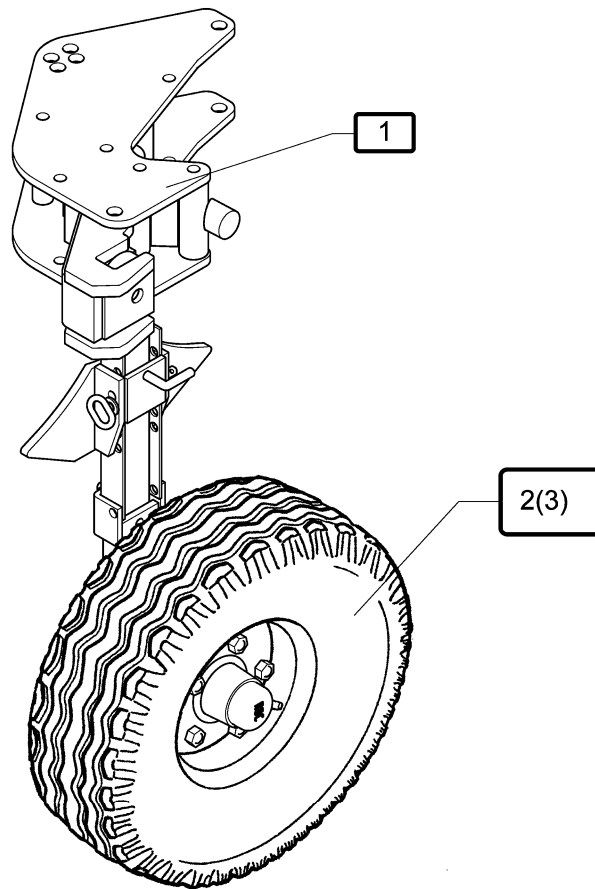
07.04

Pos.	Art.-Nr.	Stk.	Artikeltext / Description		Abmessung
1	301 6421	6	Radschraube	Wheel bolt	M18x1,5x52-D19 REB
2	303 0141	1	Kronenmutter	Castle nut	DIN935-M30x1,5
3	303 6416	6	Radmutter	Wheel nut	M18x1,5 Zn
4	305 6284	1	Scheibe	Washer	30 DIN126
5	311 7635	1	Splint	Peg	5x45 DIN94-St Zn
6	319 9015	1	Kegelrollenlager	Bearing	30207
7	319 9019	1	Kegelrollenlager	Bearing	30211.
8	323 0414	1	Schutzkappe	Cap	D110x10
9	323 1322	1	Schraubkappe	Cap	D73x40
10	323 1803	1	Nilos-Ring	Nilos ring	30211 AV
11	323 6345	1	Schmiernippel	Grease nipple	LAM 6 DIN71412
12	449 8893	1	Nabe	Hub	6/205 ROC



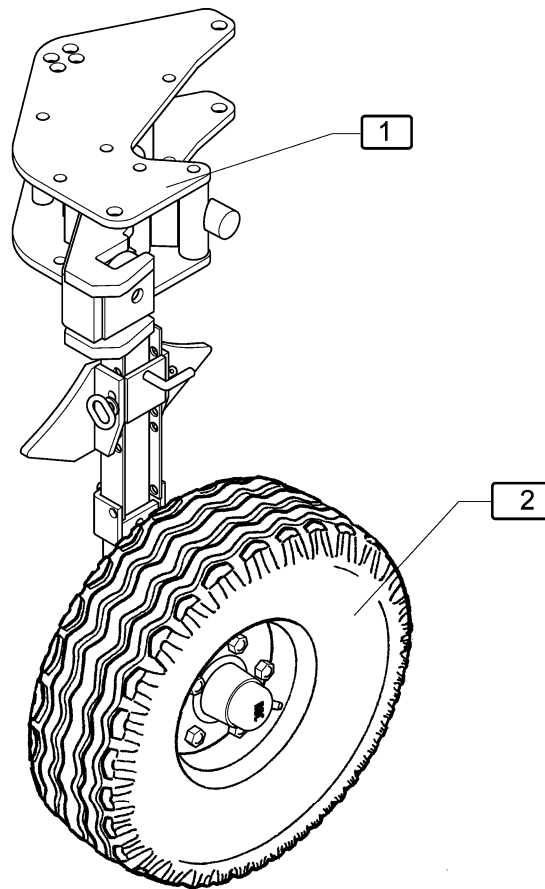
07.04

Pos.	Art.-Nr.	Stk.	Artikeltext / Description		Abmessung
1	357 3415	1	Schlauch	Tube	10,0/75-15.3 TR15
2	357 7056	1	Felge	Wheel centre	9,0x15,3 6/161/205 ET-25
3	357 8863	1	Reifen	Tyre	10.0/75-15.3 12PR AW



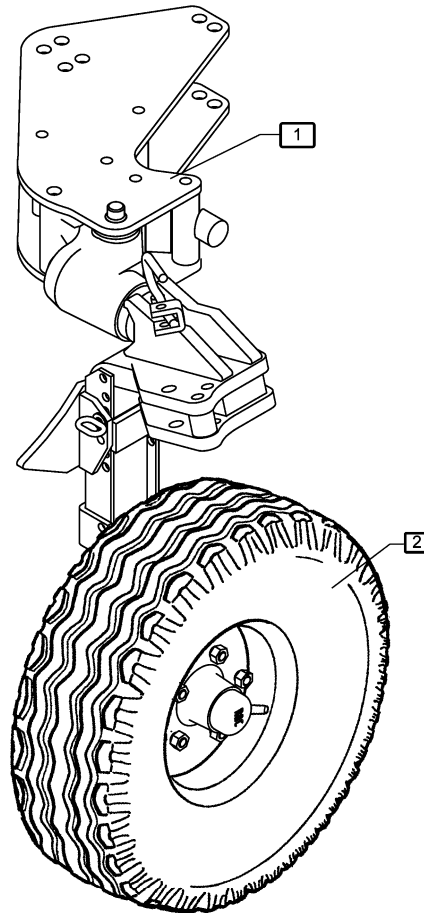
07.04

Pos.	Art.-Nr.	Stk.	Artikeltext / Description	Abmessung	
1	548 4155	1	Pendelstützrad	Depth wheel	D20x200/110 E5+E6 555lg
2	549 8858	1	Rad 5/94/140 D14	Wheel 5/94/140 D14	195R15 D650x198 4PR ET-0
3	549 8859	1	Rad 5/94/140 D14	Wheel 5/94/140 D14	185R14 D650x188 4PR



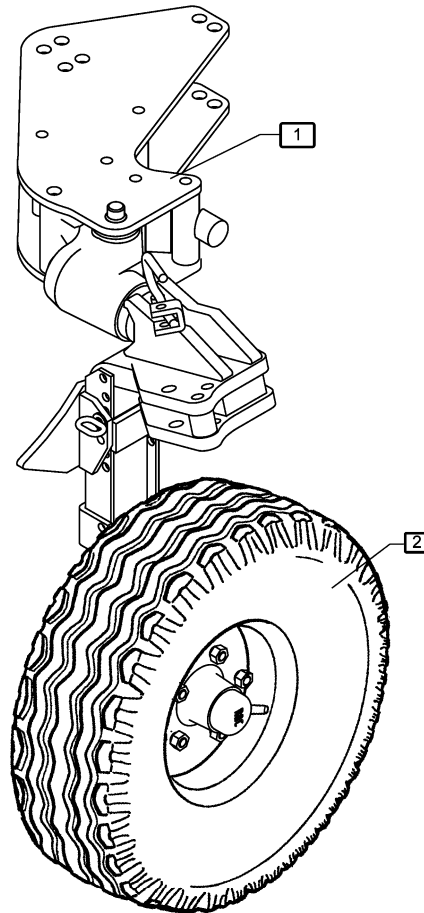
07.04

Pos.	Art.-Nr.	Stk.	Artikeltext / Description	Abmessung	
1	548 4155	1	Pendelstützrad	Depth wheel	D20x200/110 E5+E6 555lg 10.0/80-12 8PR ET-25
2	549 8849	1	Rad 5/94/140 D14	Wheel 5/94/140 D14	



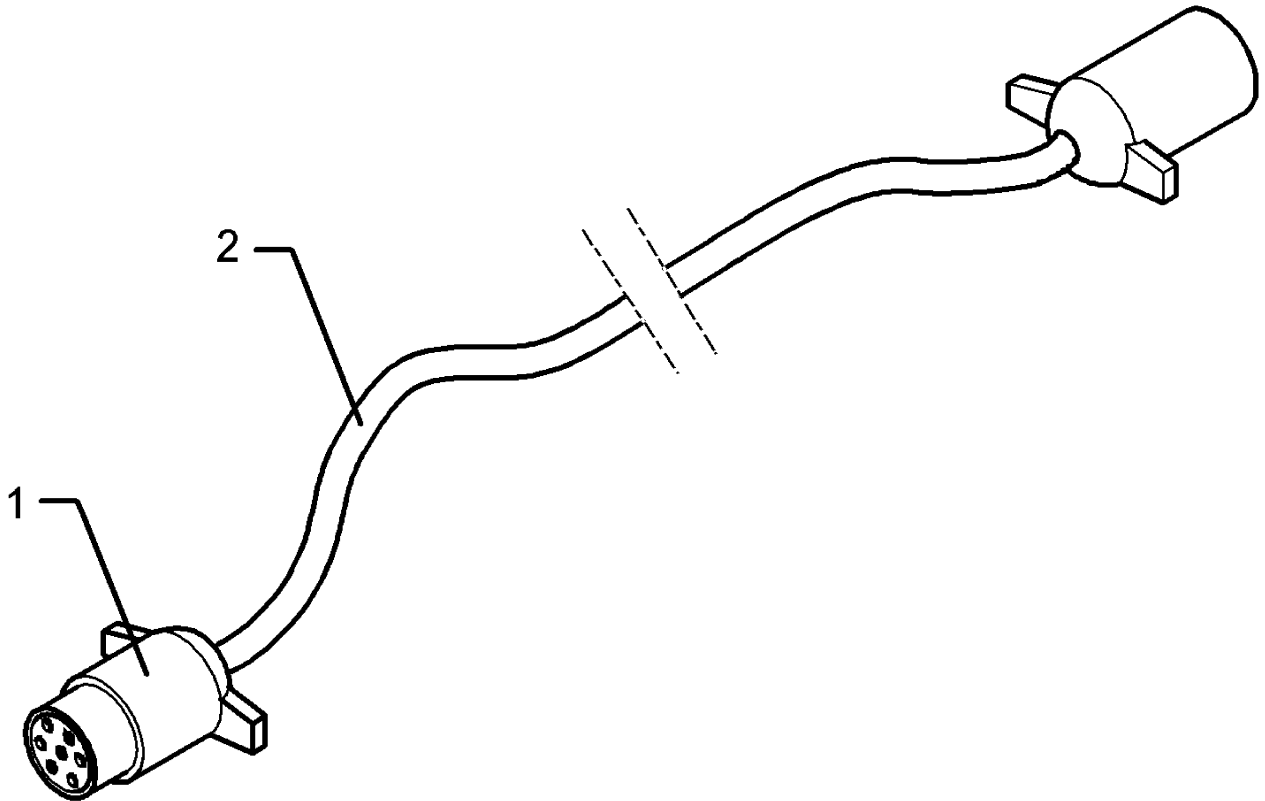
07.04

Pos.	Art.-Nr.	Stk.	Artikeltext / Description		Abmessung
1	549 1338	1	Uni-Pendelrad	Uni-wheel	D20x200/110 E5+E6 5/140
2	549 8849	1	Rad 5/94/140 D14	Wheel 5/94/140 D14	10.0/80-12 8PR ET-25



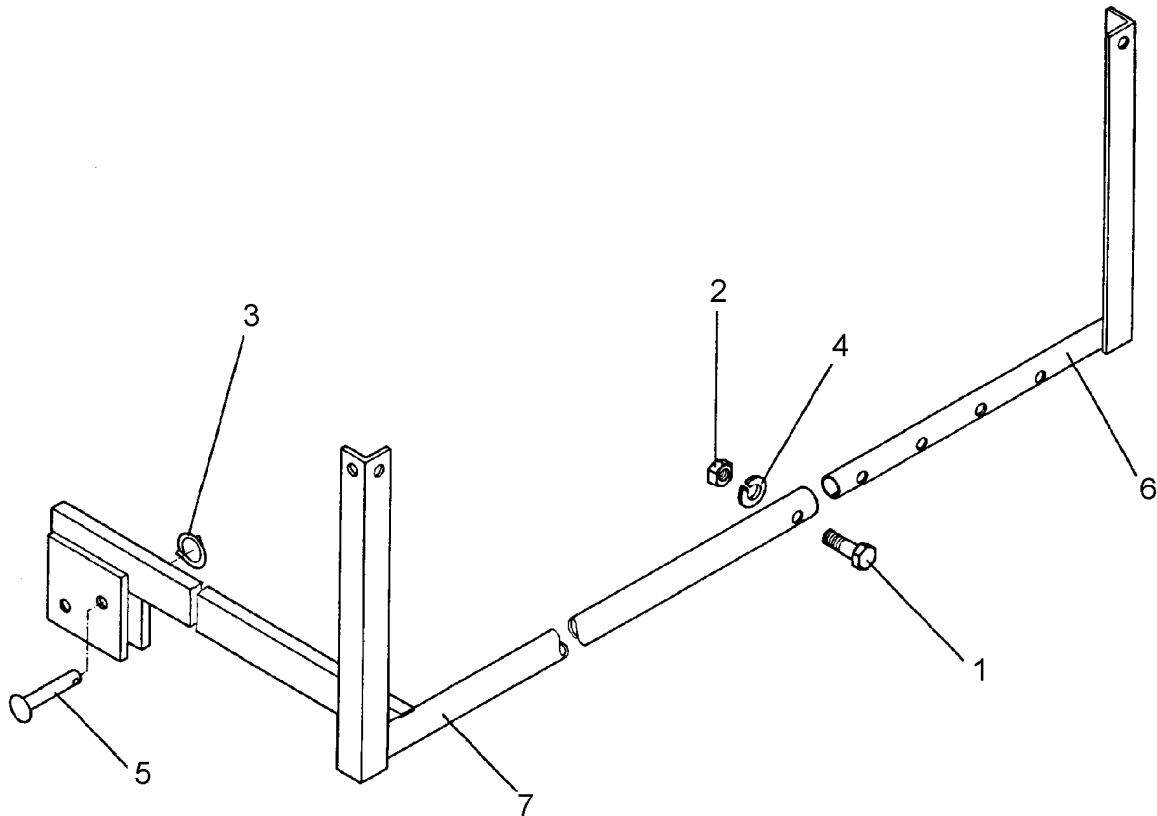
07.04

Pos.	Art.-Nr.	Stk.	Artikeltext / Description		Abmessung
1	549 1339	1	Uni-Pendelrad	Uni-wheel	D20x200/110 E5+E6 6/205
2	550 8863	1	Rad 6/161/205 D18	Wheel 6/161/205 D18	10.0/75-15.3 12PR AW ET-25



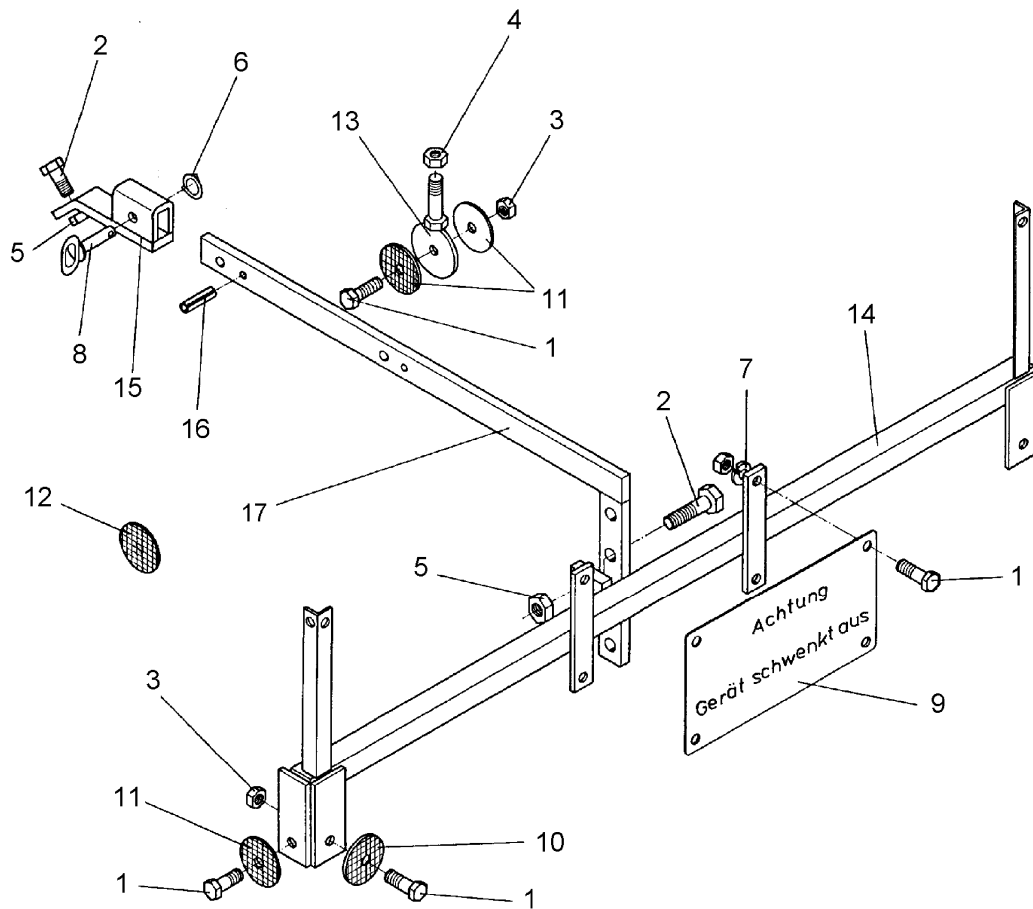
07.04

Pos.	Art.-Nr.	Stk.	Artikeltext / Description	Abmessung
1	373 2124	1	Stecker Alu	Plug
2	373 4130	2	Kabel	Cable
				7-polig H05VVF 7x1,5 S/W



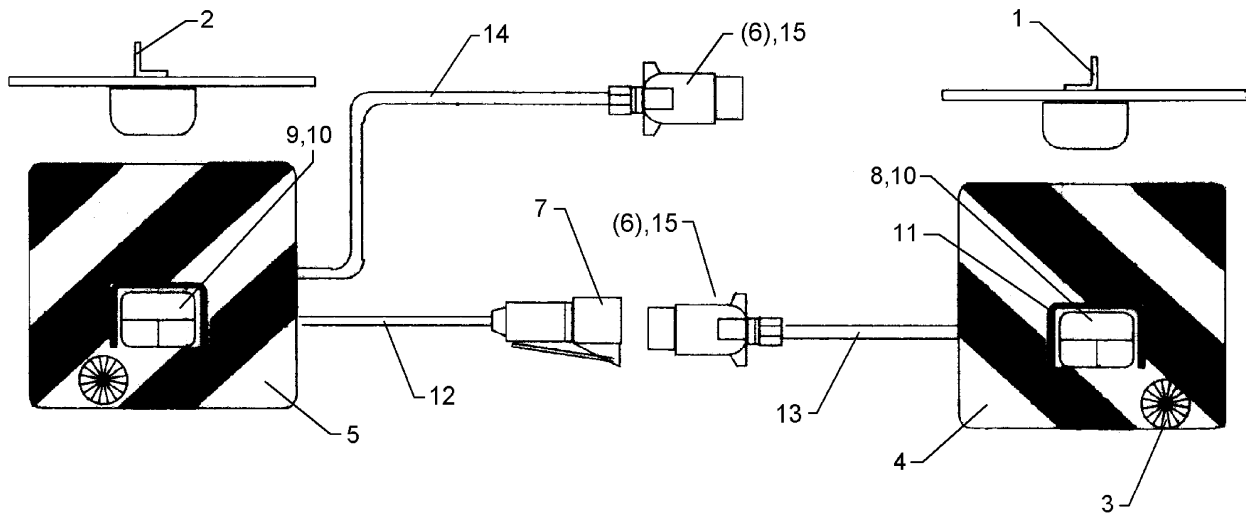
07.04

Pos.	Art.-Nr.	Stk.	Artikeltext / Description		Abmessung
1	301 3069	1	Sechskantschraube DIN931-A	Bolt	M8x40-8.8
2	303 0969	1	Sechskantmutter	Nut	M8 DIN934-8
3	305 8551	1	Federsicherung	Securing clip	41x3
4	305 9883	1	Federring	Spring ring	8 DIN127
5	315 8006	1	Niet	Rivet	12x55 BO Zn
6	470 1150	1	Leuchtenhalter	Carrier for light	RE LH 1
7	470 1151	1	Leuchtenhalter	Carrier for light	LI LH 1



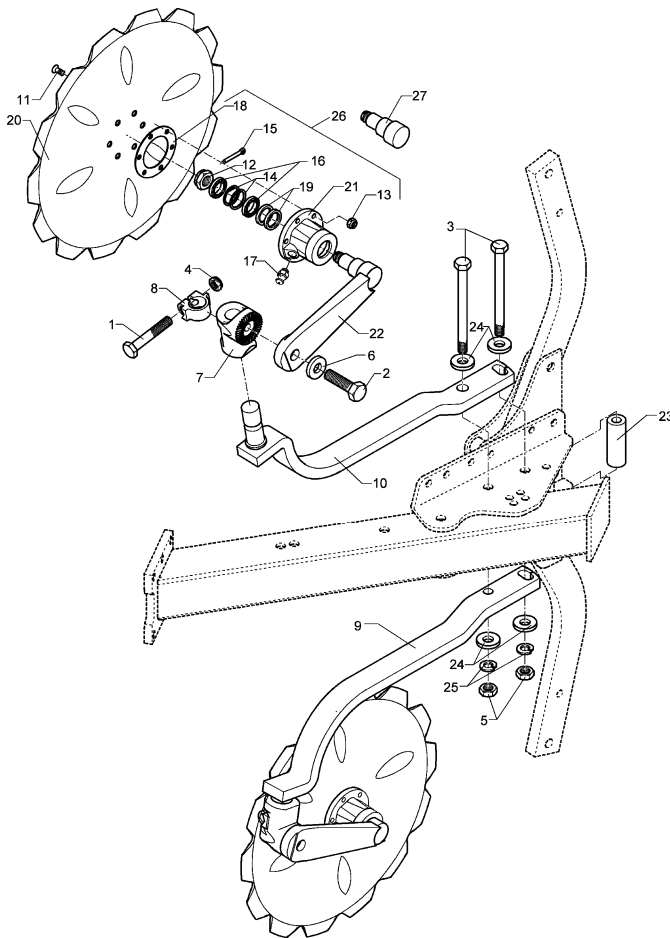
07.04

Pos.	Art.-Nr.	Stk.	Artikeltext / Description		Abmessung
1	301 3006	6	Sechskantschraube DIN933	Screw	M6x25-8.8 Zn
2	301 3838	2	Sechskantschraube DIN931-A	Bolt	M16x60-8.8
3	303 0931	10	Sicherungsmutter	Selflocking nut	DIN985-NM6-8 Zn
4	303 0933	1	Sicherungsmutter	Selflocking nut	DIN985-NM10-8 Zn
5	303 0935	2	Sicherungsmutter	Selflocking nut	DIN985-NM16-8 Zn
6	305 8551	1	Federsicherung	Securing clip	41x3
7	305 9882	4	Federring	Spring ring	6 DIN127
8	313 7807	1	Bolzen mit Griff	Pin with grip	GB D12x57,5/71
9	321 9900	1	Schild	Plate	Gerät schwenkt aus
10	321 9920	2	Rückstrahler rot	Reflector, red	8 RA 002014-031
11	321 9921	2	Rückstrahler gelb	Reflector, yellow	8 RA 002014-051
12	321 9919	6	Rückstrahler gelb selbstkl.	Self-adh. reflector, yellow	6200GK
13	470 1200	1	Halter	Holder	D70xD7-M10x25
14	470 1207	1	Leuchtenhalter	Carrier for light	LH 30x30x1500
15	470 1210	1	Führungsstück	Guiding	LH 30x15x200/40x15
16	309 6053	2	Spannhülse	Expansion bush	6x40-DIN1481
17	470 1205	1	Halter	Holder	LH 40x15x900



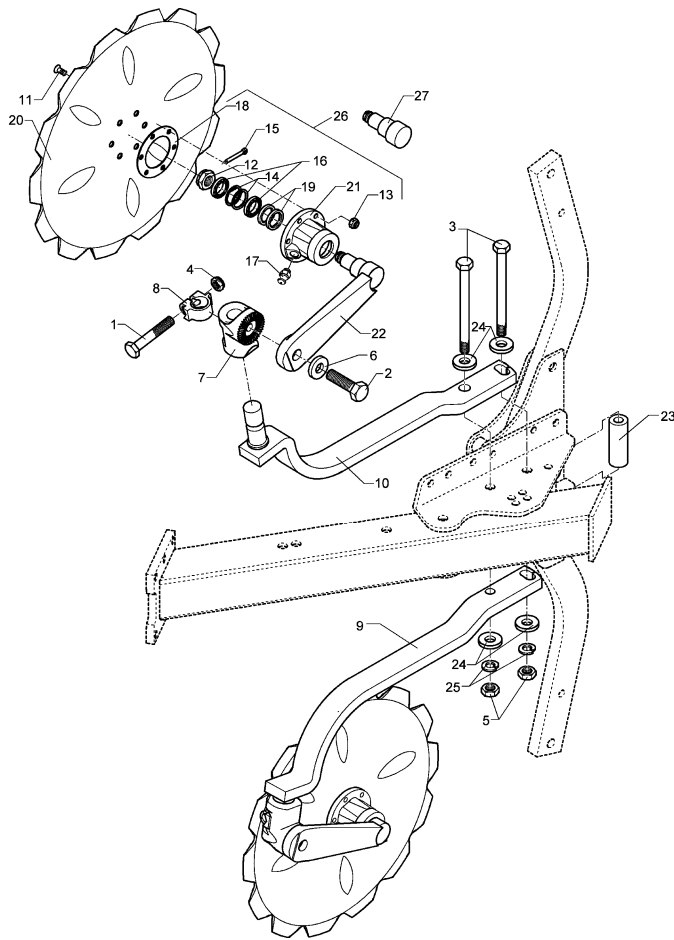
07.04

Pos.	Art.-Nr.	Stk.	Artikeltext / Description	Abmessung	
1	321 5012	1	Aufsteckteil	Plug-on unit	RE HR11027
2	321 5013	1	Aufsteckteil	Plug-on unit	LI HL11027
3	321 9917	2	Rückstrahler	Reflector	6200K
4	321 9934	1	Warntafel	Warning board	RE 423x423 DIN11030
5	321 9935	1	Warntafel	Warning board	LI 423x423 DIN11030
6	373 2121	2	Stecker	Plug	7-polig
7	373 2140	1	Kupplungsdose	Connector socket	72.
8	373 3130	1	Rückleuchte rechts	Rear light, RH	BBS95R
9	373 3133	1	Rückleuchte links	Rear light, LH	BBS95L
10	373 3526	2	Lichtscheibe	Light glas	RE E95
11	373 3801	2	Schutzhaube hinten	Rear cover	SH95
12	373 4136	2	Kabel gelb	Cable, yellow	4x0,75
13	373 4137	2	Kabel grün	Cable, green	4x0,75
14	373 4140	7	Kabel	Cable	6x0,75 S/W
15	373 2124	2	Stecker Alu	Plug	7-polig



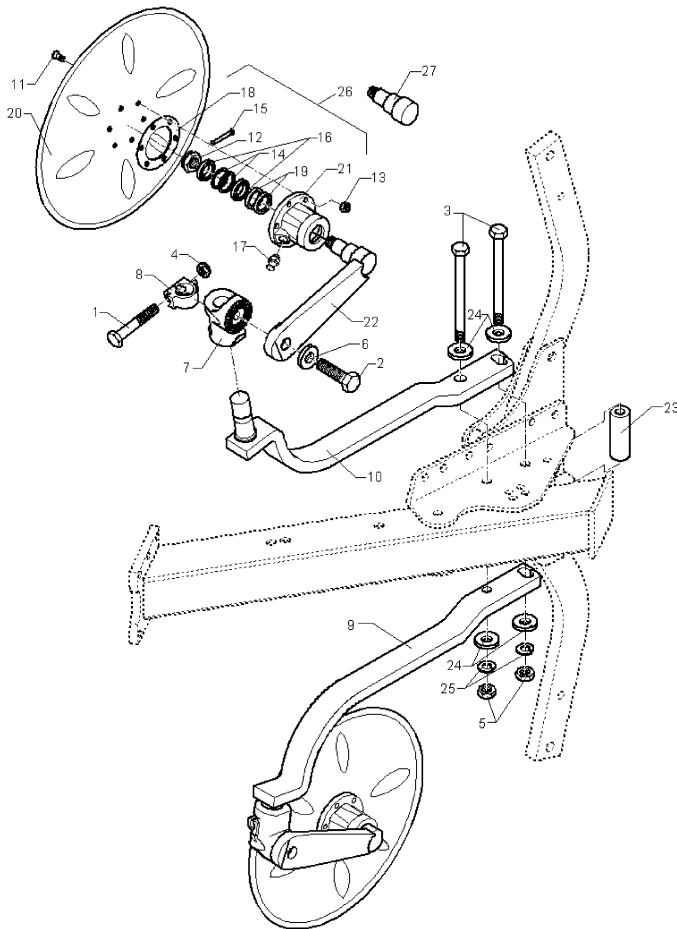
07.04

Pos.	Art.-Nr.	Stk.	Artikeltext / Description	Abmessung	
1	301 3867	2	Sechskantschraube DIN931-A	Bolt	M16x65-8.8
2	301 4269	2	Sechskantschraube DIN933	Screw	M20x60-8.8
3	301 4542	2	Sechskantschraube spezial	Bolt	M20x1,5x215ls189xb23-10.9
4	303 0976	2	Sechskantmutter	Nut	M16 DIN934-8
5	303 0977	2	Sechskantmutter	Nut	M20x1,5 DIN934-10
6	305 6164	2	Scheibe	Washer	D35/20,5x5
7	457 9146	2	Zahnkonsole	Hirth-type bracket	D70/38 Z40
8	457 9870	2	Sperrstück	Stop	D38x30
9	463 8682	1	Sechhalm	Disc stalk	60x25x630 RE EurOpal
10	463 8683	1	Sechhalm	Disc stalk	60x25x630 LI EurOpal
11	301 6123	6	Senkschraube DIN7991-A	Countersunk bolt	M10x30-10.9
12	303 0193	1	Kronenmutter	Castle nut	DIN937-M24x1,5-22H
13	303 0933	6	Sicherungsmutter	Selflocking nut	DIN985-NM10-8 Zn
14	305 8924	2	Sicherungsring	Securing ring	62x2 DIN472
15	311 7613	1	Splint	Peg	3,2x40 DIN94-St Zn
16	319 9116	2	Kegelrollenlager	Bearing	30206.
17	323 6345	1	Schmiernippel	Grease nipple	LAM 6 DIN71412
18	323 7641	1	Dichtung	Seal	D120/65x1,6
19	323 8032	2	Wellendichtring	Oil seal	40x55x7 BA
20	349 0042	1	Sechscheibe	Disc	D500/100x5-Z
21	447 8882	1	Nabe	Hub	668 A
22	457 9328	1	Secharm	Swinging arm	D77x250 Z40
23	317 7517	1	Röhrchen	Tube	D40/20x110
24	305 6268	4	Scheibe	Washer	D20,5/50x8 Zn
25	305 9888	2	Federring	Spring ring	20 DIN127-A
26	547 8883	1	Lagerung	Bearing	668A 2x30206



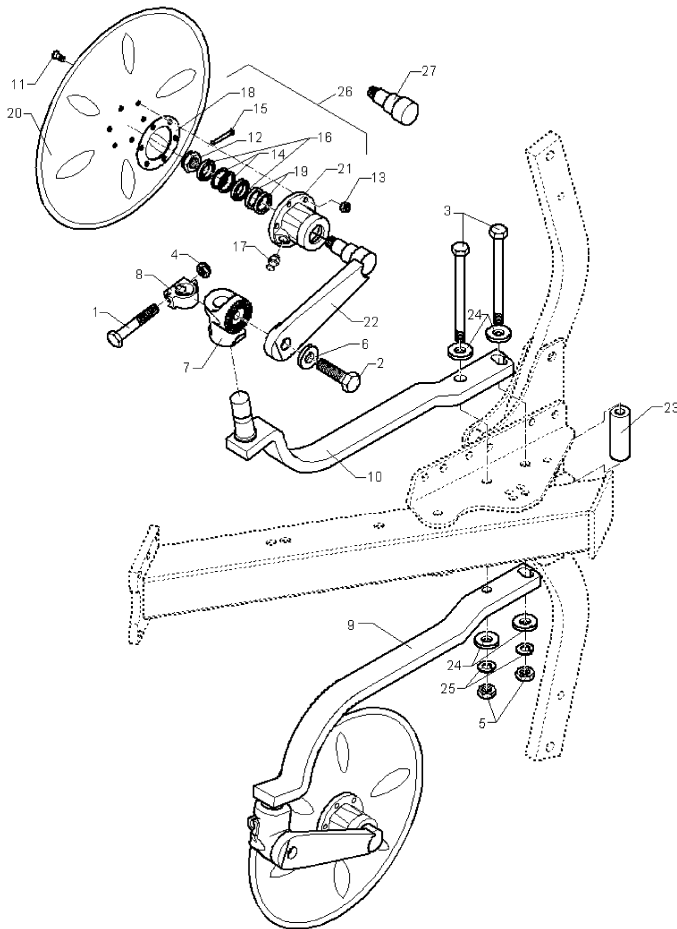
07.04

Pos.	Art.-Nr.	Stk.	Artikeltext / Description	Abmessung
27	215 1667	1	Achse	Axle D50/40/30x123



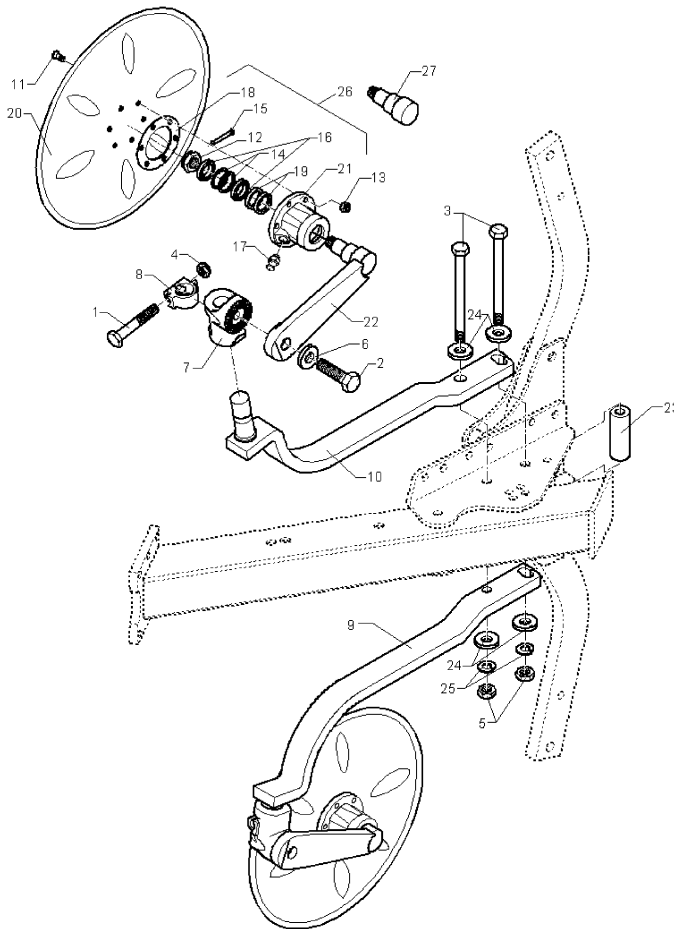
07.04

Pos.	Art.-Nr.	Stk.	Artikeltext / Description	Abmessung	
1	301 3867	2	Sechskantschraube DIN931-A	Bolt	M16x65-8.8
2	301 4269	2	Sechskantschraube DIN933	Screw	M20x60-8.8
3	301 4542	2	Sechskantschraube spezial	Bolt	M20x1,5x215ls189xb23-10.9
4	303 0976	2	Sechskantmutter	Nut	M16 DIN934-8
5	303 0977	2	Sechskantmutter	Nut	M20x1,5 DIN934-10
6	305 6164	2	Scheibe	Washer	D35/20,5x5
7	457 9146	2	Zahnkonsole	Hirth-type bracket	D70/38 Z40
8	457 9870	2	Sperrstück	Stop	D38x30
9	463 8682	1	Sechhalm	Disc stalk	60x25x630 RE EurOpal
10	463 8683	1	Sechhalm	Disc stalk	60x25x630 LI EurOpal
11	301 6123	6	Senkschraube DIN7991-A	Countersunk bolt	M10x30-10.9
12	303 0193	1	Kronenmutter	Castle nut	DIN937-M24x1,5-22H
13	303 0933	6	Sicherungsmutter	Selflocking nut	DIN985-NM10-8 Zn
14	305 8924	2	Sicherungsring	Securing ring	62x2 DIN472
15	311 7613	1	Splint	Peg	3,2x40 DIN94-St Zn
16	319 9116	2	Kegelrollenlager	Bearing	30206.
17	323 6345	1	Schmiernippel	Grease nipple	LAM 6 DIN71412
18	323 7641	1	Dichtung	Seal	D120/65x1,6
19	323 8032	2	Wellendichtring	Oil seal	40x55x7 BA
20	349 0029	1	Sechscheibe	Disc	D500/100x5 G
21	447 8882	1	Nabe	Hub	668 A
22	457 9328	1	Secharm	Swinging arm	D77x250 Z40
23	305 6268	4	Scheibe	Washer	D20,5/50x8 Zn
24	317 7517	1	Röhrchen	Tube	D40/20x110
25	305 9888	2	Federring	Spring ring	20 DIN127-A
26	547 8883	1	Lagerung	Bearing	668A 2x30206



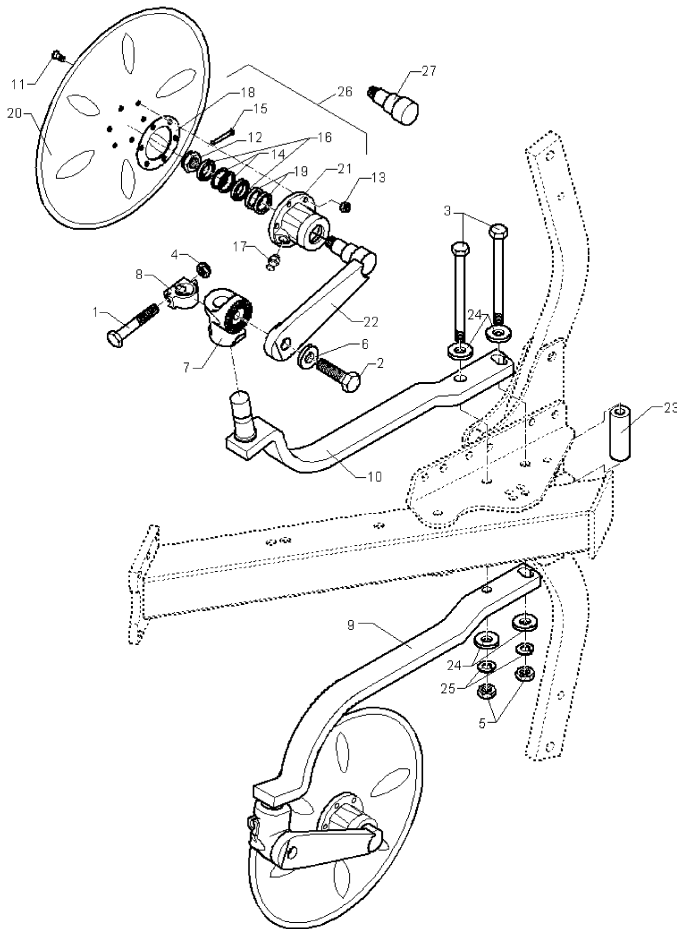
07.04

Pos.	Art.-Nr.	Stk.	Artikeltext / Description	Abmessung
27	215 1667	1	Achse	Axle D50/40/30x123



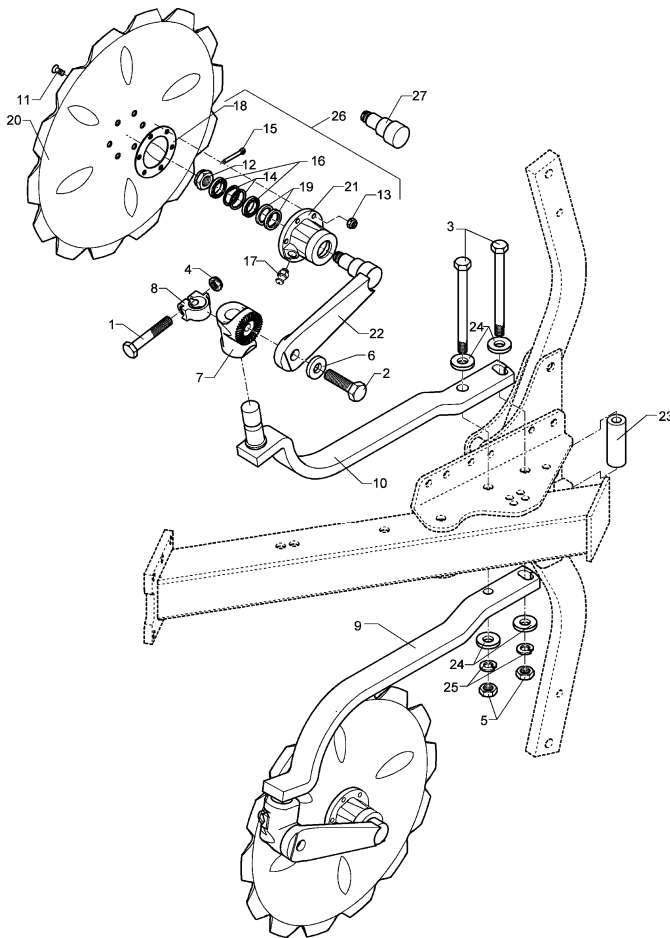
07.04

Pos.	Art.-Nr.	Stk.	Artikeltext / Description	Abmessung	
1	301 3867	2	Sechskantschraube DIN931-A	Bolt	M16x65-8.8
2	301 4269	2	Sechskantschraube DIN933	Screw	M20x60-8.8
3	301 4542	2	Sechskantschraube spezial	Bolt	M20x1,5x215ls189xb23-10.9
4	303 0976	2	Sechskantmutter	Nut	M16 DIN934-8
5	303 0977	2	Sechskantmutter	Nut	M20x1,5 DIN934-10
6	305 6164	2	Scheibe	Washer	D35/20,5x5
7	457 9146	2	Zahnkonsole	Hirth-type bracket	D70/38 Z40
8	457 9870	2	Sperrstück	Stop	D38x30
9	463 8702	1	Maissechhalm	Disc stalk	60x25x866-M RE
10	463 8703	1	Maissechhalm	Disc stalk	60x25x866-M LI
11	301 6123	6	Senkschraube DIN7991-A	Countersunk bolt	M10x30-10.9
12	303 0193	1	Kronenmutter	Castle nut	DIN937-M24x1,5-22H
13	303 0933	6	Sicherungsmutter	Selflocking nut	DIN985-NM10-8 Zn
14	305 8924	2	Sicherungsring	Securing ring	62x2 DIN472
15	311 7613	1	Splint	Peg	3,2x40 DIN94-St Zn
16	319 9116	2	Kegelrollenlager	Bearing	30206.
17	323 6345	1	Schmiernippel	Grease nipple	LAM 6 DIN71412
18	323 7641	1	Dichtung	Seal	D120/65x1,6
19	323 8032	2	Wellendichtring	Oil seal	40x55x7 BA
20	349 0029	1	Sechscheibe	Disc	D500/100x5 G
21	447 8882	1	Nabe	Hub	668 A
22	457 9328	1	Secharm	Swinging arm	D77x250 Z40
23	305 6268	4	Scheibe	Washer	D20,5/50x8 Zn
24	317 7517	1	Röhrchen	Tube	D40/20x110
25	305 9888	2	Federring	Spring ring	20 DIN127-A
26	547 8883	1	Lagerung	Bearing	668A 2x30206



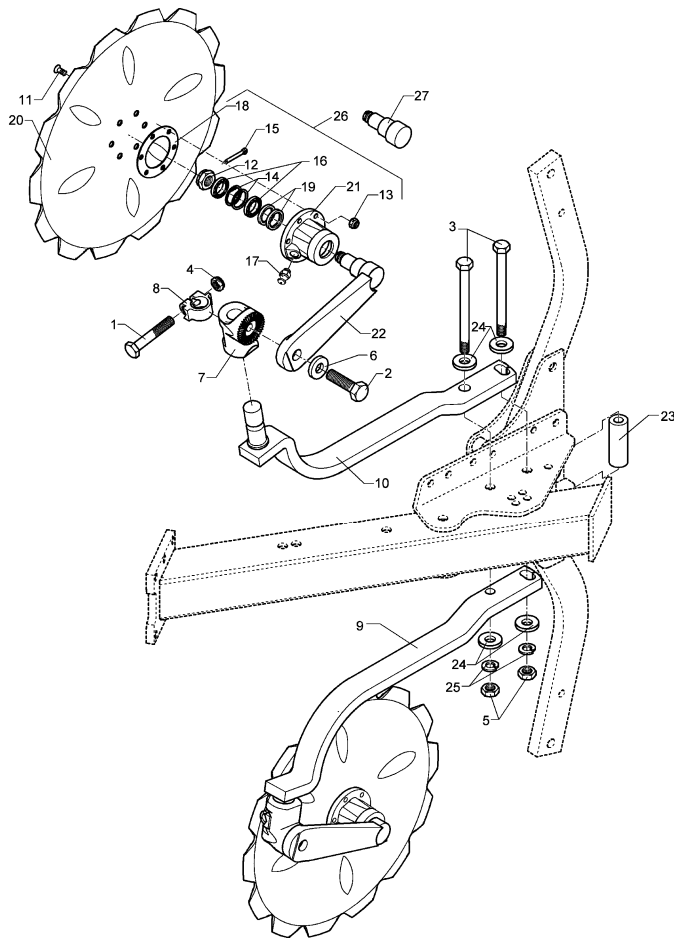
07.04

Pos.	Art.-Nr.	Stk.	Artikeltext / Description	Abmessung
27	215 1667	1	Achse	Axle D50/40/30x123



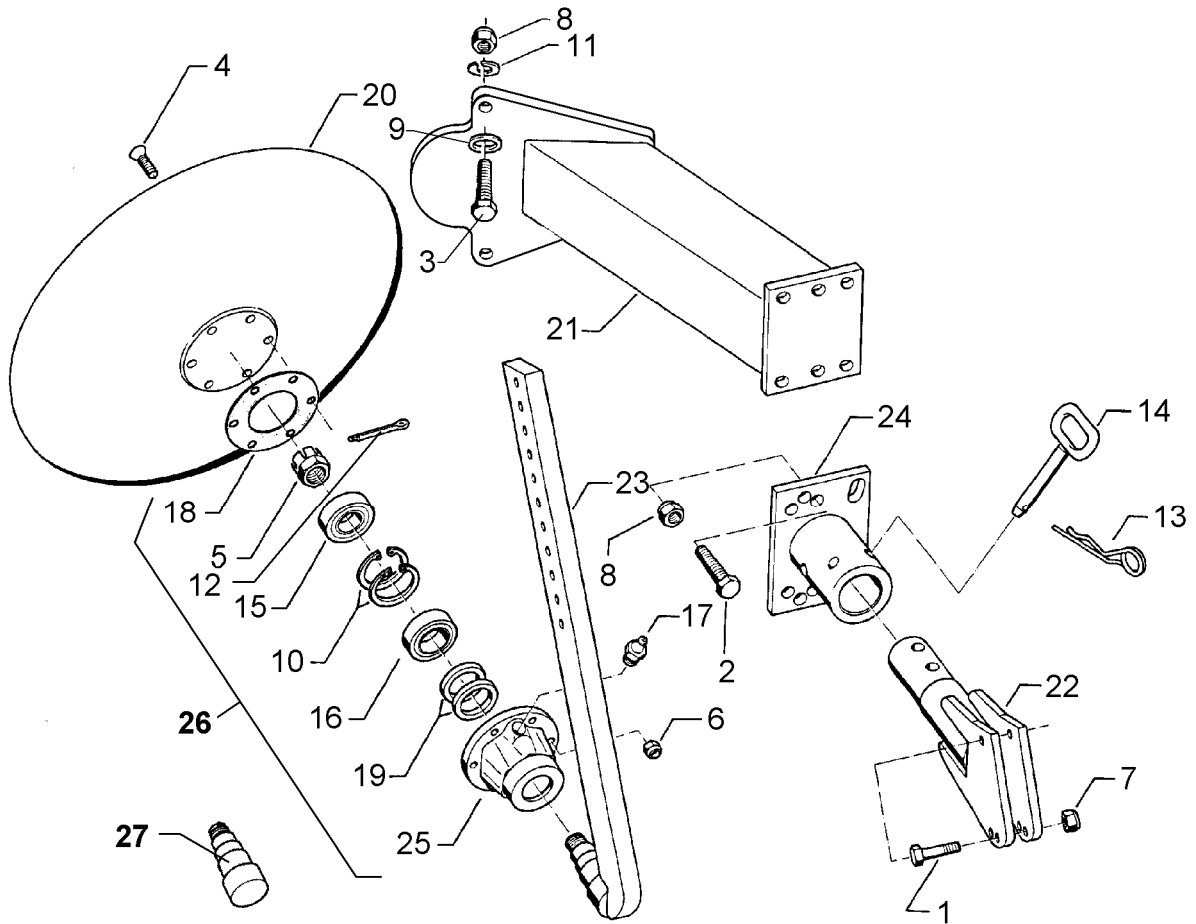
07.04

Pos.	Art.-Nr.	Stk.	Artikeltext / Description	Abmessung	
1	301 3867	2	Sechskantschraube DIN931-A	Bolt	M16x65-8.8
2	301 4269	2	Sechskantschraube DIN933	Screw	M20x60-8.8
3	301 4542	2	Sechskantschraube spezial	Bolt	M20x1,5x215ls189xb23-10.9
4	303 0976	2	Sechskantmutter	Nut	M16 DIN934-8
5	303 0977	2	Sechskantmutter	Nut	M20x1,5 DIN934-10
6	305 6164	2	Scheibe	Washer	D35/20,5x5
7	457 9146	2	Zahnkonsole	Hirth-type bracket	D70/38 Z40
8	457 9870	2	Sperrstück	Stop	D38x30
9	463 8702	1	Maissechhalm	Disc stalk	60x25x866-M RE
10	463 8703	1	Maissechhalm	Disc stalk	60x25x866-M LI
11	301 6123	6	Senkschraube DIN7991-A	Countersunk bolt	M10x30-10.9
12	303 0193	1	Kronenmutter	Castle nut	DIN937-M24x1,5-22H
13	303 0933	6	Sicherungsmutter	Selflocking nut	DIN985-NM10-8 Zn
14	305 8924	2	Sicherungsring	Securing ring	62x2 DIN472
15	311 7613	1	Splint	Peg	3,2x40 DIN94-St Zn
16	319 9116	2	Kegelrollenlager	Bearing	30206.
17	323 6345	1	Schmiernippel	Grease nipple	LAM 6 DIN71412
18	323 7641	1	Dichtung	Seal	D120/65x1,6
19	323 8032	2	Wellendichtring	Oil seal	40x55x7 BA
20	349 0042	1	Sechscheibe	Disc	D500/100x5-Z
21	447 8882	1	Nabe	Hub	668 A
22	457 9328	1	Secharm	Swinging arm	D77x250 Z40
23	317 7517	1	Röhrchen	Tube	D40/20x110
24	305 6268	4	Scheibe	Washer	D20,5/50x8 Zn
25	305 9888	2	Federring	Spring ring	20 DIN127-A
26	547 8883	1	Lagerung	Bearing	668A 2x30206



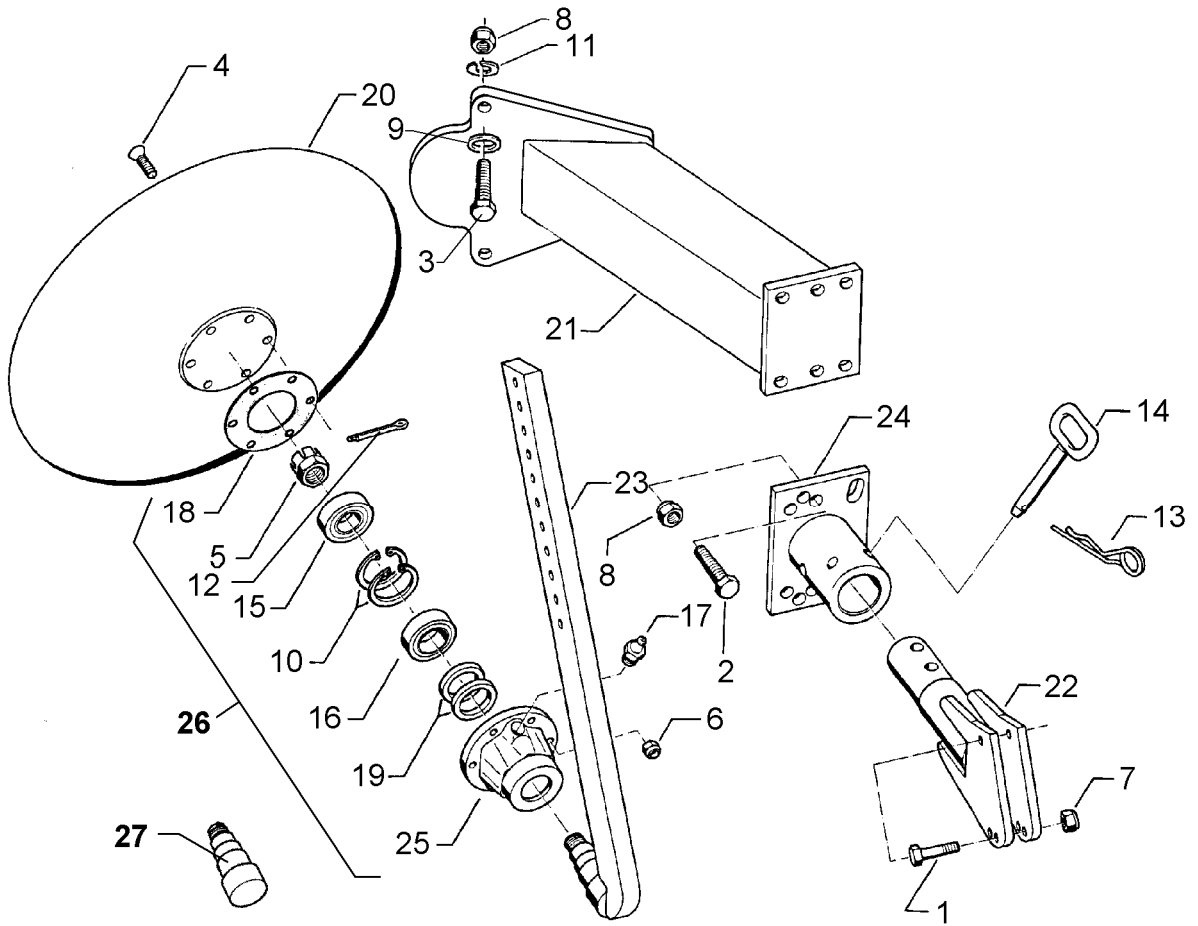
07.04

Pos.	Art.-Nr.	Stk.	Artikeltext / Description	Abmessung
27	215 1667	1	Achse	Axle D50/40/30x123



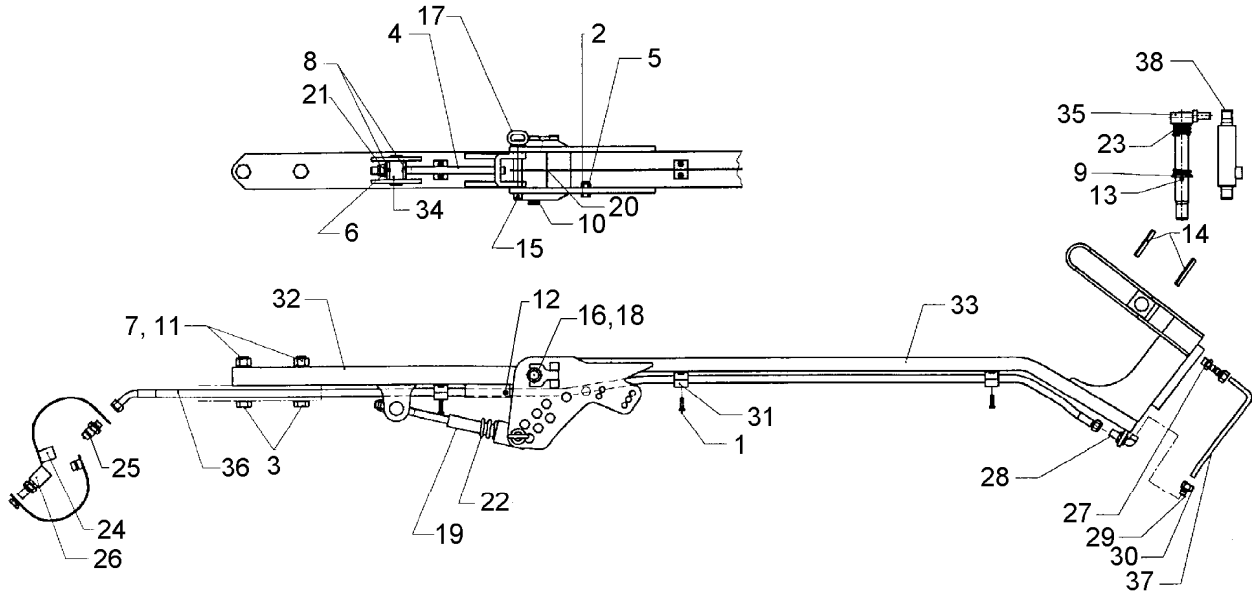
07.04

Pos.	Art.-Nr.	Stk.	Artikeltext / Description	Abmessung	
1	301 3388	2	Sechskantschraube DIN931-A	Bolt	M12x60-8.8
2	301 3867	4	Sechskantschraube DIN931-A	Bolt	M16x65-8.8
3	301 5370	4	Sechskantschraube spz.	Bolt	M16x90-12.9
4	301 6123	6	Senkschraube DIN7991-A	Countersunk bolt	M10x30-10.9
5	303 0193	1	Kronenmutter	Castle nut	DIN937-M24x1,5-22H
6	303 0933	6	Sicherungsmutter	Selflocking nut	DIN985-NM10-8 Zn
7	303 0934	2	Sicherungsmutter	Selflocking nut	DIN985-NM12-8 Zn
8	303 0935	8	Sicherungsmutter	Selflocking nut	DIN985-NM16-8 Zn
9	305 6143	4	Scheibe	Washer	B17/30x3 DIN125
10	305 8924	2	Sicherungsring	Securing ring	62x2 DIN472
11	305 9887	4	Federring	Spring ring	16 DIN127
12	311 7613	1	Splint	Peg	3,2x40 DIN94-St Zn
13	311 8604	1	Federstecker	Spring pin	4 DIN11024 Zn
14	313 8139	1	Bolzen mit Griff	Pin with grip	GB D16x84/102
15	319 9116	1	Kegelrollenlager	Bearing	30206.
16	319 9166	1	Kegelrollenlager	Bearing	32007X
17	323 6345	1	Schmiernippel	Grease nipple	LAM 6 DIN71412
18	323 7641	1	Dichtung	Seal	D120/65x1,6
19	323 8032	2	Wellendichtring	Oil seal	40x55x7 BA
20	349 0462	1	Hohlscheibe	Hollow disc	D530
21	442 6809	1	Konsole	Bracket	GPS EurOpal 5/6
22	442 7130	1	Halmführung mit Achse	Stalk guiding	GPS - 60x25
23	442 7145	1	Halm mit Achse	Stalk	GPS - 60x25
24	442 7160	1	Flansch mit Rohr	Flange	120x16x180
25	447 8882	1	Nabe	Hub	668 A
26	547 8882	1	Lagerung	Bearing	668A 1x30206+32007X



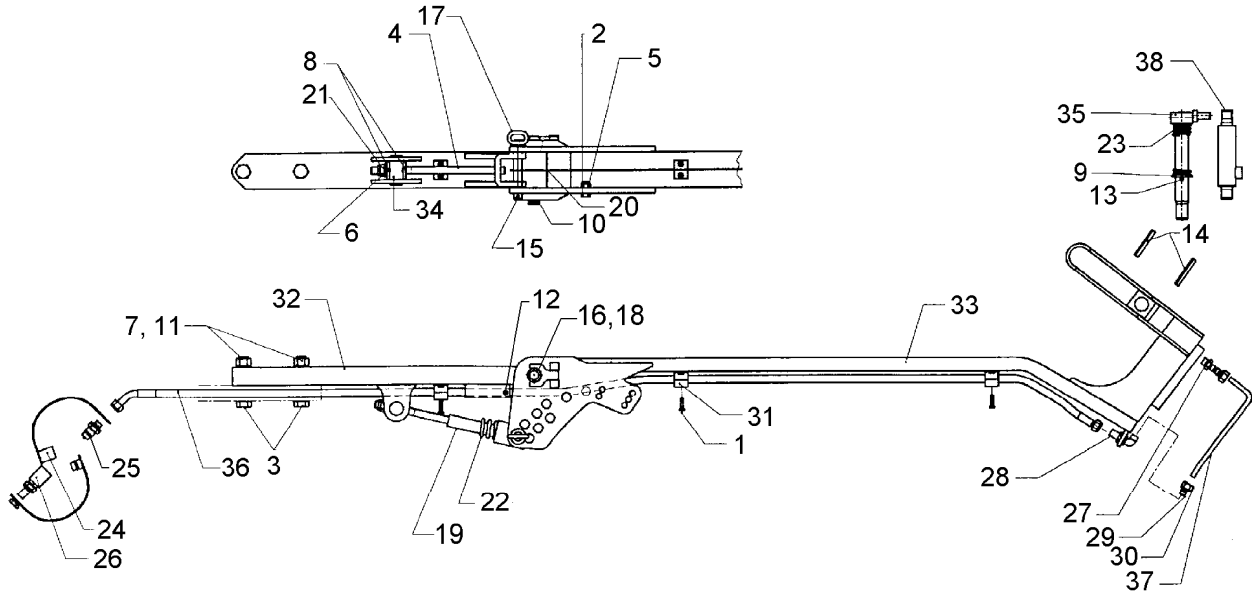
07.04

Pos.	Art.-Nr.	Stk.	Artikeltext / Description	Abmessung
27	215 7927	1	Achse	Axle D50/40/35/30x113



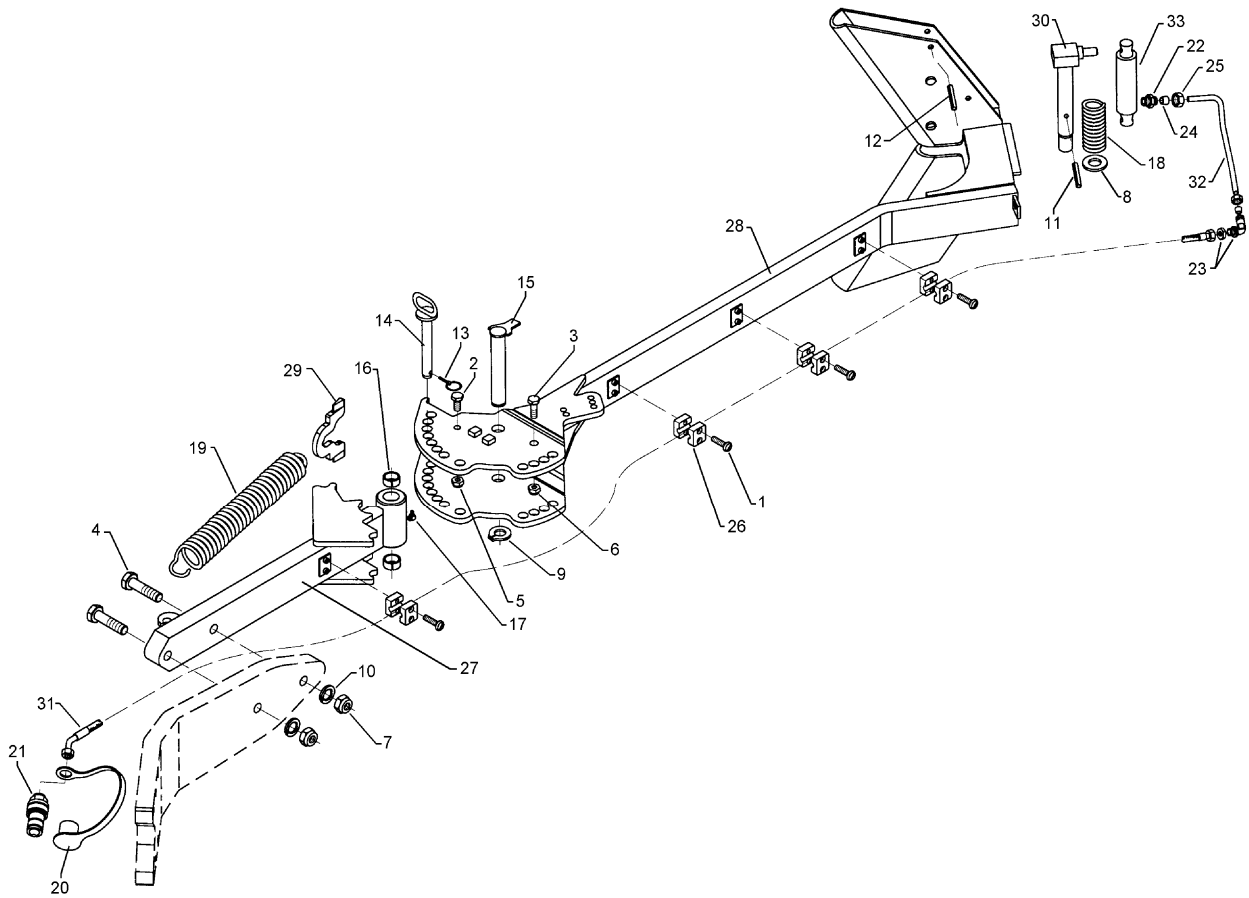
07.04

Pos.	Art.-Nr.	Stk.	Artikeltext / Description		Abmessung
1	301 0302	8	Flachkopfschraube DIN85	Flatheaded bolt	M6x25-4,6 Zn
2	301 3313	1	Sechskantschraube DIN933	Screw	M12x25-8.8
3	301 4407	2	Sechskantschraube DIN931-A	Bolt	M20x100-8.8
4	302 8952	1	Gabelstück	Forkpiece	D20,5x51 M16x300
5	303 0934	1	Sicherungsmutter	Selflocking nut	DIN985-NM12-8 Zn
6	303 0935	1	Sicherungsmutter	Selflocking nut	DIN985-NM16-8 Zn
7	303 0978	1	Sechskantmutter	Nut	M20 DIN934-8
8	305 6181	1	Scheibe	Washer	17 DIN7349
9	305 6229	1	Scheibe	Washer	45x31x5
10	305 8861	1	Sicherungsring	Securing ring	25x2 DIN471 Zn
11	305 9888	2	Federring	Spring ring	20 DIN127-A
12	309 6060	1	Spannhülse	Expansion bush	6x80-DIN1481
13	309 6072	1	Spannhülse	Expansion bush	8x40-DIN1481 Zn
14	309 6174	2	Spannhülse	Expansion bush	10x70-DIN1481
15	311 9565	1	Klappstift	Securing pin	4,5mm
16	313 2538	1	Bolzen mit Verdrehsicherung	Pin with stop	FN D25x136/173
17	313 8146	1	Bolzen mit Griff	Pin with grip	GB D20x112/122
18	317 3408	2	Einspannbuchse mit Preßsitz	Expansion bush	EG25/32x20
19	317 6802	1	Röhrchen	Tube	26,9x5x110
20	323 6349	1	Schmiernippel	Grease nipple	CM10x1 DIN71412-90°
21	329 6142	2	Tellerfeder	Tellerfeder	31,5/16,3x1,75 DIN2093-A
22	329 8200	1	Druckfeder	Spring	5,8x33,2x254
23	329 8289	1	Druckfeder	Spring	5x37x138
24	375 2164	1	Schutzkappe rot	Cap	Bg.2
25	375 2716	1	SVK-Stecker	SVK-socket	NW8 M16x1,5
26	375 2730	1	SVK-Muffe	SVK-socket	BG 2 NW8 M16x1,5 Schott



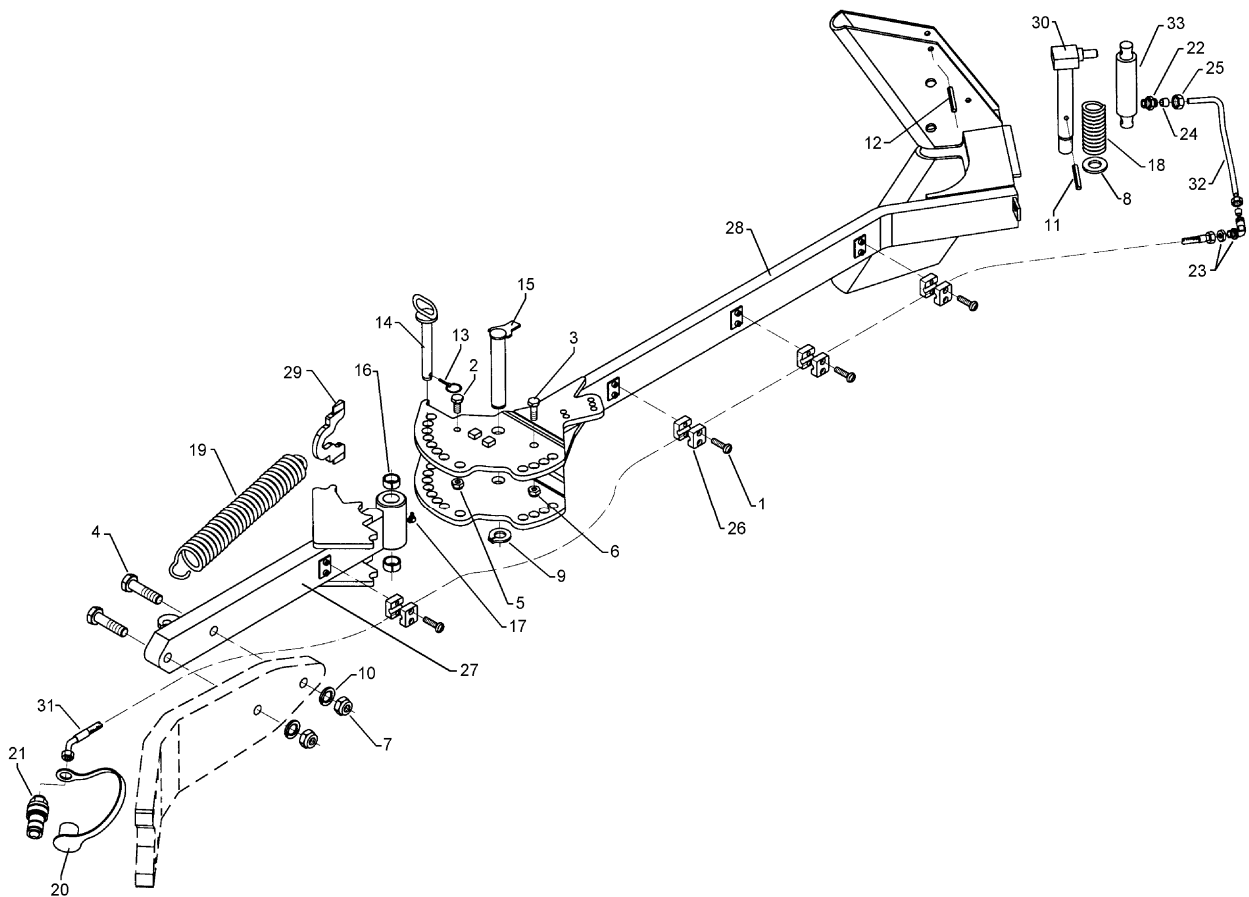
07.04

Pos.	Art.-Nr.	Stk.	Artikeltext / Description		Abmessung
27	375 3990	1	Einschraubverschraubung	Nipple	x-GE 10-LM M18x1,5
28	375 4390	1	Winkel-Schottverschraubung	Angle union	x-WSV10-L M16x1,5
29	375 5100	2	Schneidring	Cutting ring	S 10 L WD
30	375 5300	2	Überwurfmutter	Union nut	10L M16x1,5 Zn
31	375 9961	8	Schellenkörper	Clamp	1/2x215 PP
32	422 9510	1	Tragarm	Supporting arm	80x40x707
33	422 9511	1	Fangarm	Hook arm	80x30
34	422 9512	1	Rundstück	Round steel	D30x66 + D17
35	422 9550	1	Verriegelungsbolzen	Locking pin	D30x240
36	475 2677	1	Hydraulikschlauch	High-pressure hose	1SN08-2200 DKOL10/DKOL10-45°
37	475 9668	1	Rohr gebogen	Tube	10x2x332
38	575 2335	1	Hydraulikzylinder	Ram	EZ25/80 D16/170



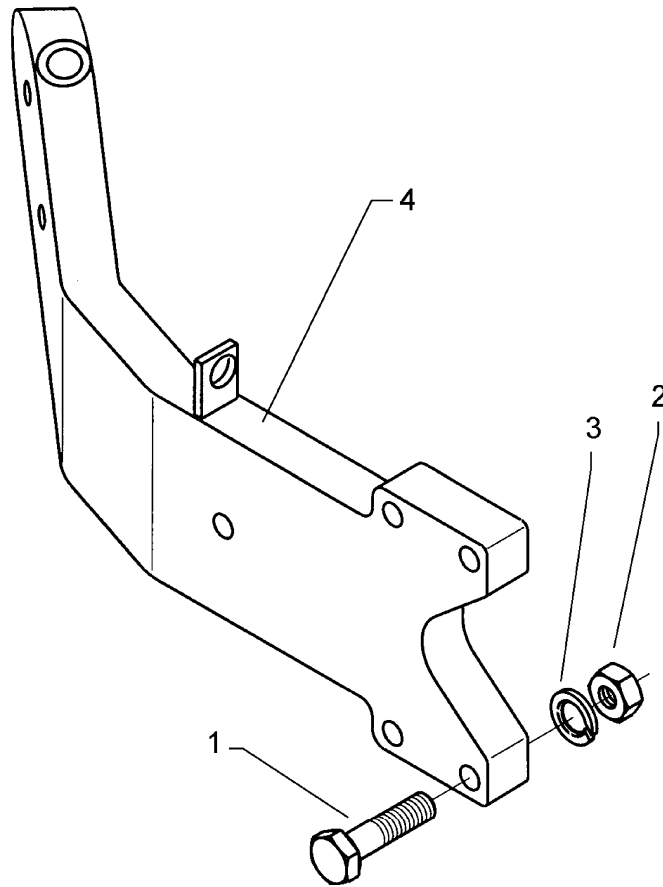
07.04

Pos.	Art.-Nr.	Stk.	Artikeltext / Description		Abmessung
1	301 0302	8	Flachkopfschraube DIN85	Flatheaded bolt	M6x25-4,6 Zn
2	301 3313	1	Sechskantschraube DIN933	Screw	M12x25-8.8
3	301 3701	1	Sechskantschraube DIN933	Screw	M16x35-12.9 A=max.3mm
4	301 4407	2	Sechskantschraube DIN931-A	Bolt	M20x100-8.8
5	303 0934	1	Sicherungsmutter	Selflocking nut	DIN985-NM12-8 Zn
6	303 0935	1	Sicherungsmutter	Selflocking nut	DIN985-NM16-8 Zn
7	303 0978	2	Sechskantmutter	Nut	M20 DIN934-8
8	305 6229	1	Scheibe	Washer	45x31x5
9	305 8861	1	Sicherungsring	Securing ring	25x2 DIN471 Zn
10	305 9888	2	Federring	Spring ring	20 DIN127-A
11	309 6072	1	Spannhülse	Expansion bush	8x40-DIN1481 Zn
12	309 6174	2	Spannhülse	Expansion bush	10x70-DIN1481
13	311 9565	2	Klappstift	Securing pin	4,5mm
14	313 2020	2	Bolzen mit Griff	Pin with grip	GB D20x143/165
15	313 2538	1	Bolzen mit Verdrehsicherung	Pin with stop	FN D25x136/173
16	317 3408	2	Einspannbuchse mit Preßsitz	Expansion bush	EG25/32x20
17	323 6349	1	Schmiernippel	Grease nipple	CM10x1 DIN71412-90°
18	329 8289	1	Druckfeder	Spring	5x37x138
19	329 8595	1	Zugfeder	Spring	7x35x437
20	375 2164	1	Schutzkappe rot	Cap	Bg.2
21	375 2716	1	SVK-Stecker	SVK-socket	NW8 M16x1,5
22	375 3990	1	Einschraubverschraubung	Nipple	x-GE 10-LM M18x1,5
23	375 4390	1	Winkel-Schottverschraubung	Angle union	x-WSV10-L M16x1,5
24	375 5100	2	Schneidring	Cutting ring	S 10 L WD
25	375 5300	2	Überwurfmutter	Union nut	10L M16x1,5 Zn
26	375 9961	8	Schellenkörper	Clamp	1/2x215 PP



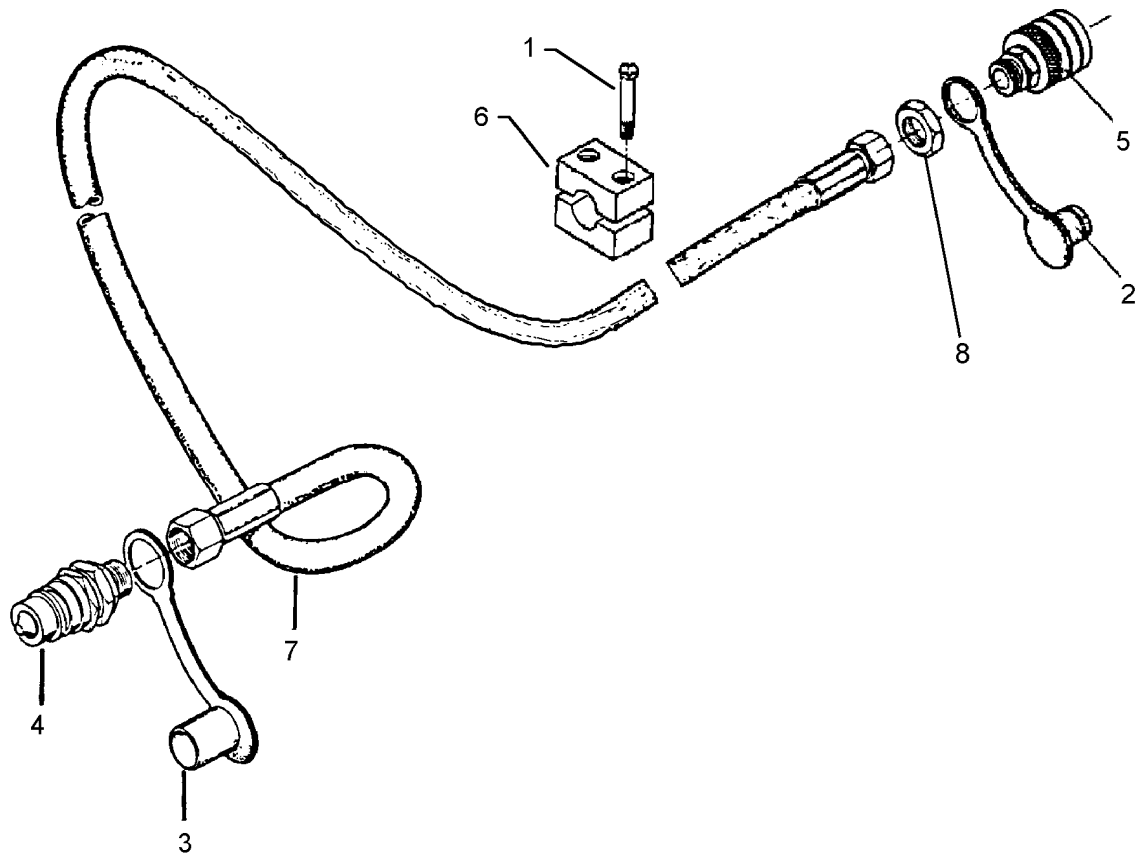
07.04

Pos.	Art.-Nr.	Stk.	Artikeltext / Description	Abmessung	
27	422 9514	1	Tragarm	Supporting arm	80x40x707 E2V
28	422 9515	1	Fangarm	Hook arm	80x30 E2V
29	422 9516	1	Hebel zur Zugfeder	Lever	10x93x140
30	422 9550	1	Verriegelungsbolzen	Locking pin	D30x240
31	475 2677	1	Hydraulikschlauch	High-pressure hose	1SN08-2200 DKOL10/DKOL10-45°
32	475 9668	1	Rohr gebogen	Tube	10x2x332
33	575 2335	1	Hydraulikzylinder	Ram	EZ25/80 D16/170



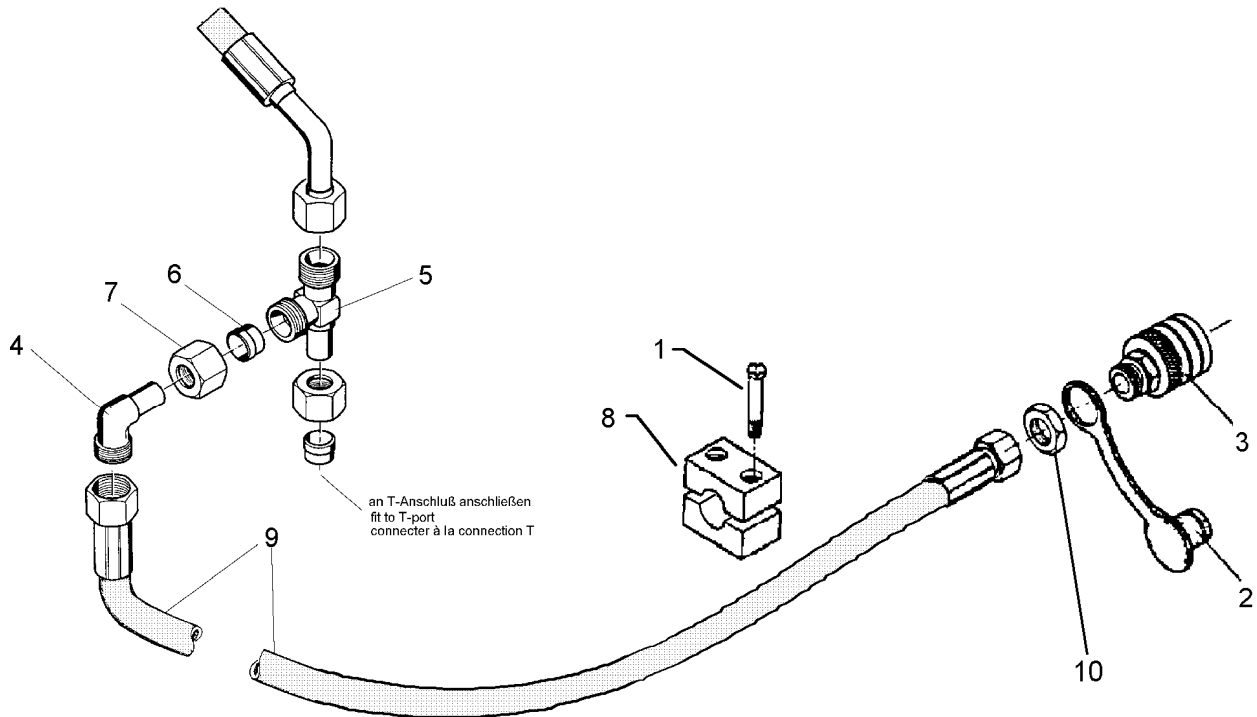
07.04

Pos.	Art.-Nr.	Stk.	Artikeltext / Description		Abmessung
1	301 5387	6	Sechskantschraube spz.	Bolt	M16x70-10.9
2	303 0976	6	Sechskantmutter	Nut	M16 DIN934-8
3	305 9887	6	Federring	Spring ring	16 DIN127
4	422 9520	1	Konsole zum Mitnehmerarm	Bracket	E6 D16/140x57,5



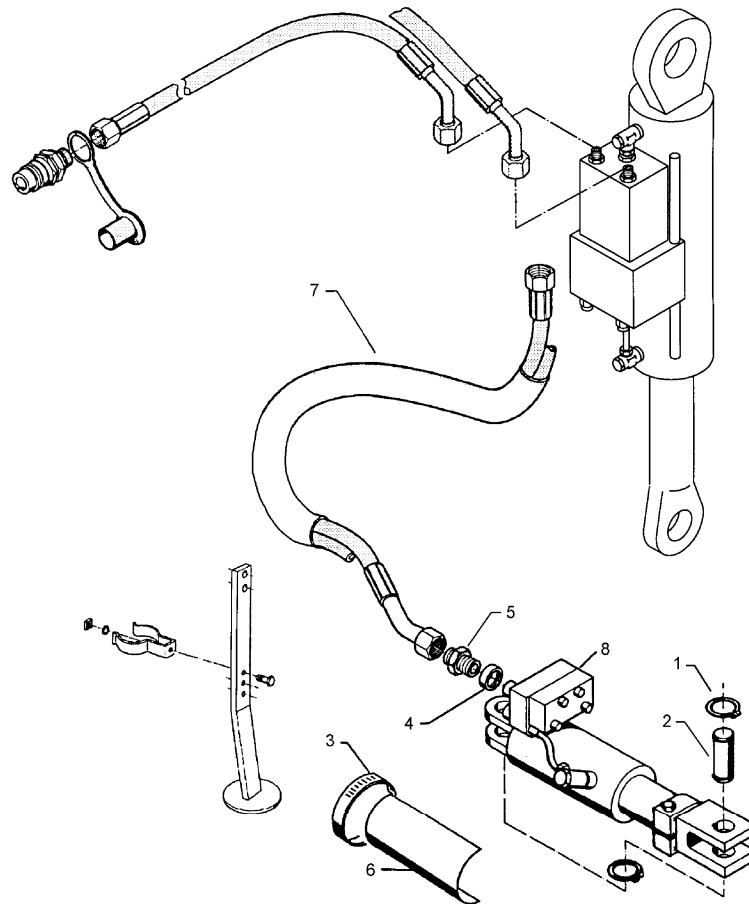
07.04

Pos.	Art.-Nr.	Stk.	Artikeltext / Description		Abmessung
1	301 0301	2	Flachkopfschraube DIN85	Flatheaded bolt	M6x20-4,6 Zn
2	375 2163	1	Staubstecker	Plastic male probe	NW 6
3	375 2166	1	Staubkappe, rot	Cap, red	D26,5
4	375 2718	1	SVK-Stecker	SVK-socket	NW10-M18x1,5
5	375 2730	1	SVK-Muffe	SVK-socket	BG 2 NW8 M16x1,5 Schott
6	375 9960	2	Schellenkörper	Clamp	1/2x112A PP
7	475 2678	1	Hydraulikschlauch	High-pressure hose	1SN06-4400 DKOL10/DKOL12
8	375 5698	1	Sechskantmutter	Nut	M16x1,5 SW22 Zn



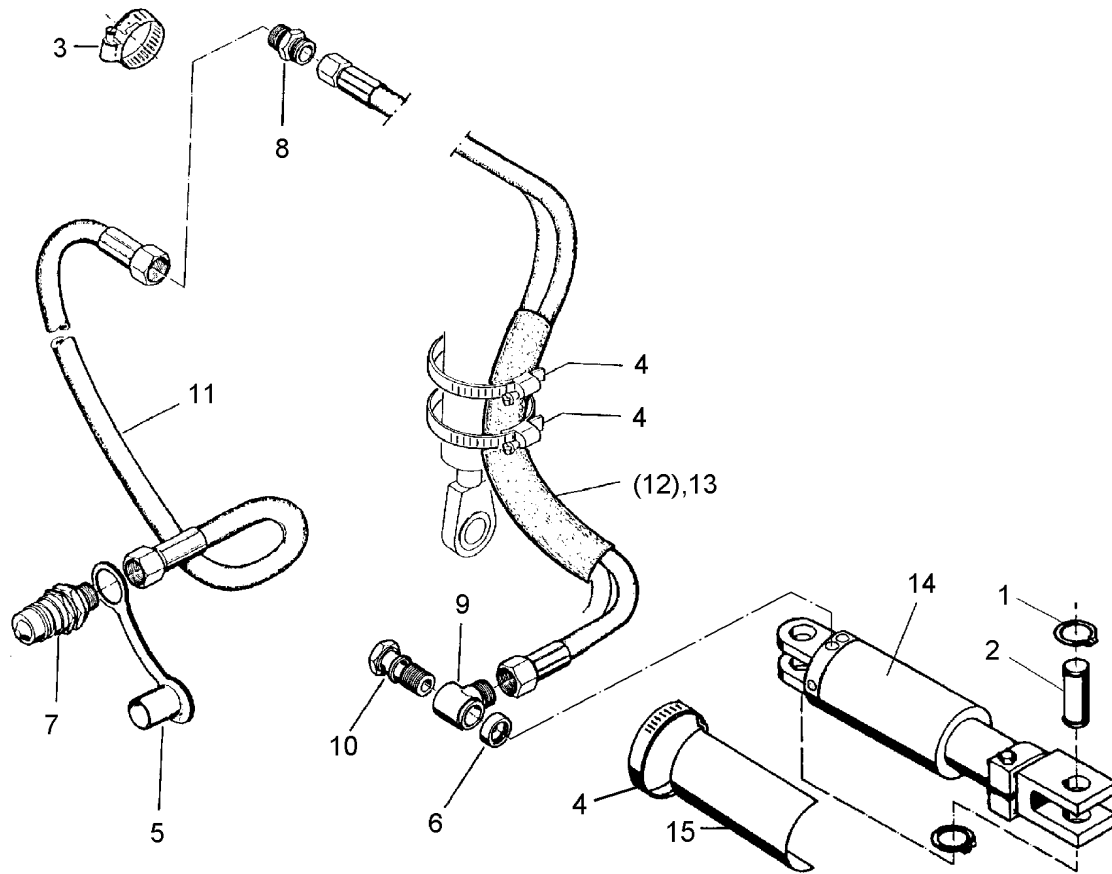
07.04

Pos.	Art.-Nr.	Stk.	Artikeltext / Description		Abmessung
1	301 0301	2	Flachkopfschraube DIN85	Flatheaded bolt	M6x20-4,6 Zn
2	375 2163	1	Staubstecker	Plastic male probe	NW 6
3	375 2730	1	SVK-Muffe	SVK-socket	BG 2 NW8 M16x1,5 Schott
4	375 4500	1	Einstellbare W-Verschraubung	Adjustable angle union	x-evW12-LM DKO24° M18x1,5
5	375 4550	1	Einstellbare L-Verschraubung	L-adjustable T-union	x-evL12-L DKO24° M18x1,5
6	375 5110	1	Schneidring	Cutting ring	12-L/S Zn WD
7	375 5310	1	Überwurfmutter	Union nut	12L M18x1,5 Zn
8	375 9960	2	Schellenkörper	Clamp	1/2x112A PP
9	475 2679	1	Hydraulikschlauch	High-pressure hose	1SN06-2800 DKOL10/12
10	375 5698	1	Sechskantmutter	Nut	M16x1,5 SW22 Zn



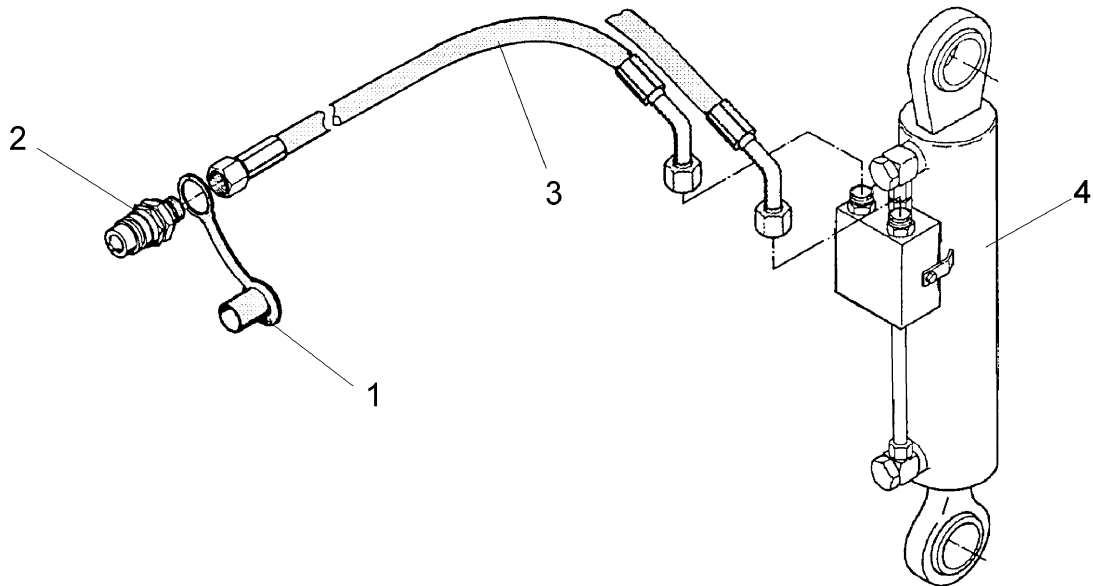
07.04

Pos.	Art.-Nr.	Stk.	Artikeltext / Description		Abmessung
1	305 8861	4	Sicherungsring	Securing ring	25x2 DIN471 Zn
2	313 7791	2	Bolzen	Pin	NN D25x60,7/75 Zn
3	325 1170	1	Schlauchschelle	Hose clip	50-101 S 5600
4	375 2173	2	Drosselplättchen	Throttle plate	D12x1,5 BO 1,5
5	375 4010	2	Einschraubverschraubung	Nipple	x-GE12-LM M16x1,5 Zn
6	470 5003	1	Schutzblech	Guard	D76 130x1,5x85
7	475 2783	1	Schlauchpaket	Hose-assembly	2x1SN08-1300 4xDKOL12-45°
8	575 2407	1	Hydraulikzylinder	Ram	DZ63/36/80-525



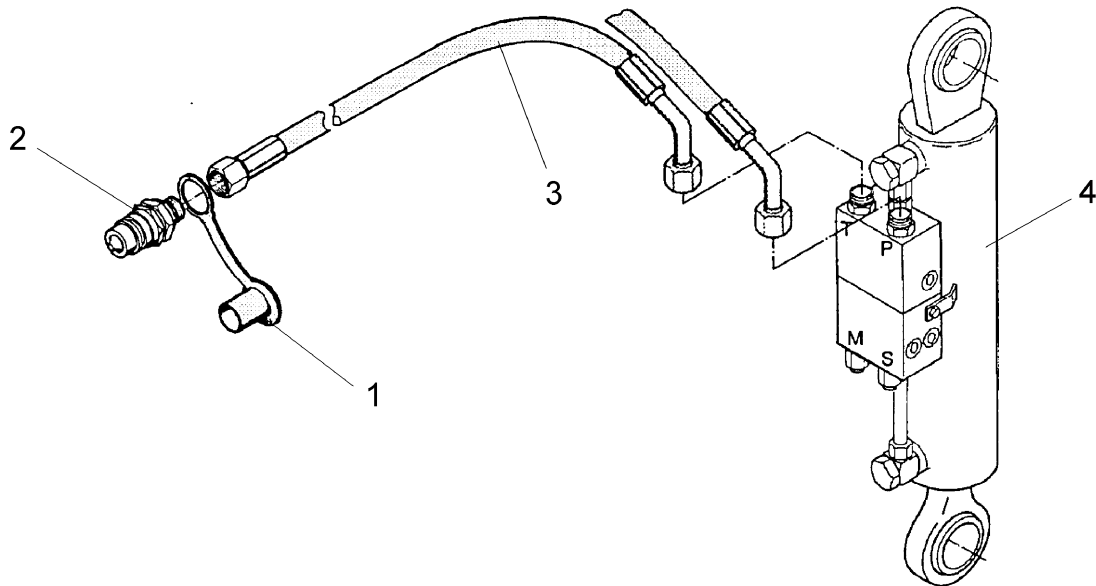
07.04

Pos.	Art.-Nr.	Stk.	Artikeltext / Description	Abmessung	
1	305 8861	4	Sicherungsring	Securing ring	25x2 DIN471 Zn
2	313 7791	2	Bolzen	Pin	NN D25x60,7/75 Zn
3	375 9850	4	Schelle	Clamp	LNU4-19/15PP 1/2
4	325 1170	1	Schlauchschelle	Hose clip	50-101 S 5600
5	375 2120	2	Staubkappe, grün	Cap	D26,5 Bg.3
6	375 2172	2	Drosselplättchen	Throttle plate	D12x1,5 BO 1,0
7	375 2718	2	SVK-Stecker	SVK-socket	NW10-M18x1,5
8	375 4010	2	Einschraubverschraubung	Nipple	x-GE12-LM M16x1,5 Zn
10	375 5510	2	Hohlschraube	Banjo bolt	M16x1,5-SWVE12LM
11	475 2615	2	Hydraulikschlauch	High-pressure hose	2SN10-1200 M18x1,5
12	475 2701	1	Schlauchpaket mit Feder	Hose-assembly	2x1SN08-1250
13	475 2827	1	Schlauchpaket	Hose-assembly	2x2700 MSS
14	575 2408	1	Einschwenkzylinder	Swing-in ram	DZ63/36/80-505
15	470 5003	1	Schutzblech	Guard	D76 130x1,5x85



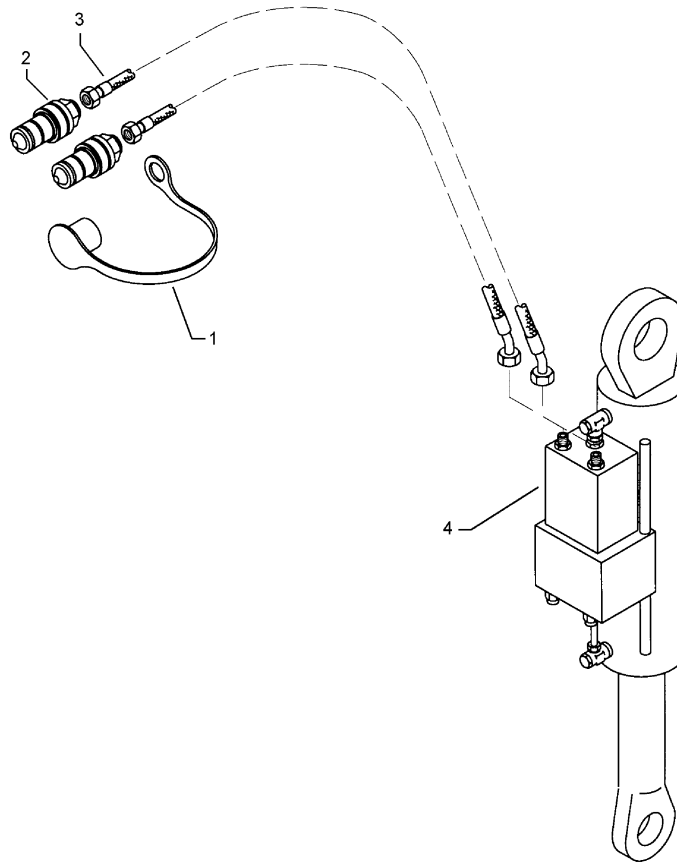
07.04

Pos.	Art.-Nr.	Stk.	Artikeltext / Description	Abmessung	
1	375 2166	2	Staubkappe, rot	Cap, red	D26,5
2	375 2718	2	SVK-Stecker	SVK-socket	NW10-M18x1,5
3	475 2617	2	Hydraulikschlauch	High-pressure hose	2SN10-1250
4	575 2489	1	Umschaltzylinder	Change over ram	DKOL12/DKOL12-45° DZ63/36-240 IV-A



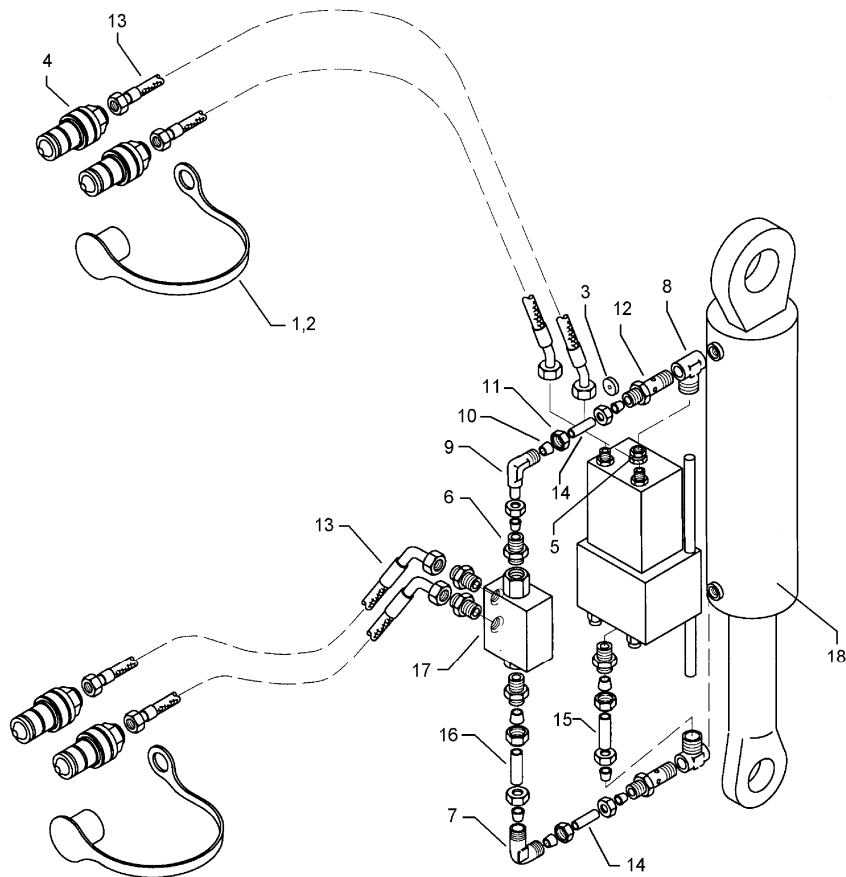
07.04

Pos.	Art.-Nr.	Stk.	Artikeltext / Description	Abmessung	
1	375 2166	2	Staubkappe, rot	Cap, red	D26,5
2	375 2718	2	SVK-Stecker	SVK-socket	NW10-M18x1,5
3	475 2617	2	Hydraulikschlauch	High-pressure hose	2SN10-1250
4	575 2492	1	Umschaltzylinder VÜP	Turn over ram with VÜP	DKOL12/DKOL12-45° DZ70/40-240 HPS-II-A-FS



07.04

Pos.	Art.-Nr.	Stk.	Artikeltext / Description	Abmessung	
1	375 2166	2	Staubkappe, rot	Cap, red	D26,5
2	375 2718	2	SVK-Stecker	SVK-socket	NW10-M18x1,5
3	475 2617	2	Hydraulikschlauch	High-pressure hose	2SN10-1250 DKOL12/DKOL12-45°
4	575 2498	1	Umschaltzylinder Vari-Stop	Switch over ram ABLS	DZ80/40-240-D35



07.04

Pos.	Art.-Nr.	Stk.	Artikeltext / Description	Abmessung	
1	375 2120	2	Staubkappe, grün	Cap	D26,5 Bg.3
2	375 2166	2	Staubkappe, rot	Cap, red	D26,5
3	375 2172	1	Drosselplättchen	Throttle plate	D12x1,5 BO 1,0
4	375 2718	4	SVK-Stecker	SVK-socket	NW10-M18x1,5
5	375 4010	1	Einschraubverschraubung	Nipple	x-GE12-LM M16x1,5 Zn
6	375 4038	4	Einschraubverschraubung	Nipple	GE 12-LR R1/4
7	375 4210	1	Winkel-Verschraubung	Angle union	x-W12-L M18x1,5
8	375 4310	2	Schwenkverschraubung	Union, swivel	x-SWVE12-LM M16x1,5
9	375 4500	1	Einstellbare W-Verschraubung	Adjustable angle union	x-evW12-LM DKO24° M18x1,5
10	375 5110	9	Schneidring	Cutting ring	12-L/S Zn WD
11	375 5310	9	Überwurfmutter	Union nut	12L M18x1,5 Zn
12	375 5532	2	Hohlschraube mit Bohrung	Banjo bolt	M16x1,5 12L
13	475 2617	4	Hydraulikschlauch	High-pressure hose	2SN10-1250 DKOL12/DKOL12-45°
14	475 8914	2	Rohr	Tube	12x2x35
15	475 8915	1	Rohr	Tube	12x2x55
16	475 8916	1	Rohr	Tube	12x2x98
17	575 2161	1	Rückschlagventil	Nonreturn valve	RDP 06 1/4
18	575 2498	1	Umschaltzylinder Vari-Stop	Switch over ram ABLS	DZ80/40-240-D35