



Ersatzteilliste

Parts list

Grubber

Cultivators

Rubin 9/300 Ü Combi-Liner

Art.-Nr. 175 1822

10.04

LEMKEN GmbH & Co. KG

Weseler Straße 5, D-46519 Alpen / Postfach 11 60, D-46515 Alpen

Telefon (0 28 02) 81-0, Telefax (0 28 02) 81-220

eMail: lemken@lemken.com, Internet: <http://www.lemken.com>

Rubin 9/300 Ü Combi-Liner

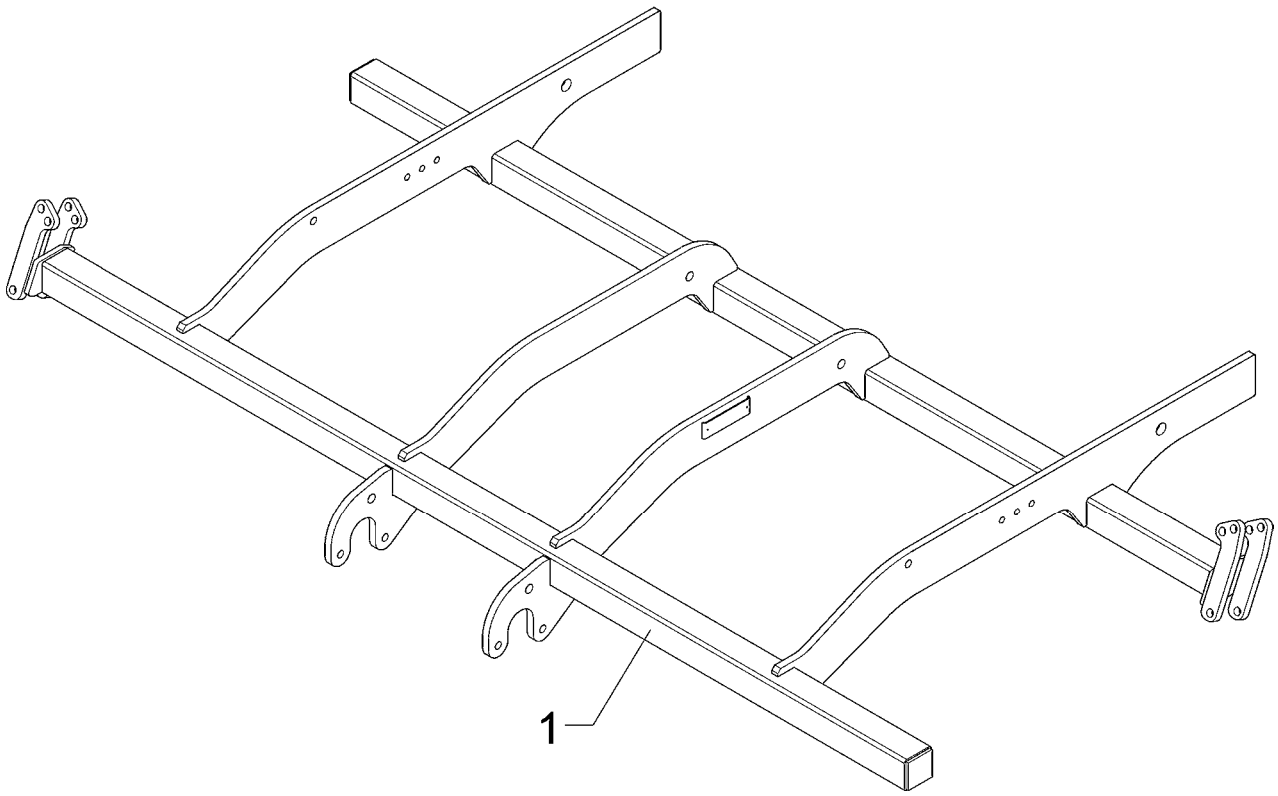


Pos	Art.-Nr.	Artikeltext / Description		Abmessung	Seite
1	612 8218	Grundrahmen	Basic frame	Rubin 9/300-A	4
1	612 8240	Adapter CombiLiner	Adapter CombiLiner	Rubin 9/300	5
1	640 5233	Geräteturm	Headstock	Rubin 9 S	6
1	650 8565	Grundrahmen Fahrwerk	Basic frame trailer	CombiLiner 300	7
1	650 8567	Tragrohr	Centre tube	CombiLiner 300	8
2	313 7921	Oberlenkerbolzen mit Kette	Top link pin with chain	KAT3G D31,7/25,4x158	9
2	640 9142	Deichsel CombiLiner	Twobar CombiLiner	Rubin/Thorit	10
3	612 8080	Halmtasche-Radführung	Leg bracket	Rubin 90x90 70x30 RE	11
3	612 8081	Halmtasche-Radführung	Leg bracket	Rubin 90x90 70x30 LI	12
3	612 8109	Halmtasche	Stalk bracket	Rubin 90x90-A SW41	13
3	612 8110	Halmtasche	Stalk bracket	Rubin 90x90-A	14
3	612 8112	Halm mit Lagerung	Tine with bearing	RE 60x25 D130 6xD12 Rubin 9	15
3	612 8113	Halm mit Lagerung	Tine with bearing	LI 60x25 D130 6xD12 Rubin 9	16
3	612 8152	Konsole	Bracket	90x90x188 RE Rubin 9-A	17
3	612 8153	Konsole	Bracket	90x90x188 LI Rubin 9-A	18
3	657 9200	Hohlscheibe, gezackt	Hollow disc	D620x6 Rubin	19
3	657 9304	Seitenbegrenzung mit Gummifed.	Outer disc	D500 Rubin 9	20
4	622 6399	Zustreicher	Leveller	100x8x200 Rubin 9	21
4	622 6402	Striegel komplett	Levelling harrow	Rubin 9/300	22
5	549 8858	Rad 5/94/140 D14	Wheel 5/94/140 D14	195R15 D650x198 4PR ET-0	23
5	550 8890	Rad 5/67/112 D650 RE	Wheel 5/67/112 D650 RH	185/65-15 4PR TL AS ET30	24
5	550 8891	Rad 5/67/112 D620 LI	Wheel 5/67/112 D620 LH	185/65-15 4PR TL AS ET30	25
5	647 2520	Stützrad mit Halm	Depth wheel	10.0/80-12 70x30	26
5	647 2521	Stützrad mit Halm	Depth wheel	195 R15 70x30	27
5	650 8563	Radarm	Wheel arm	CombiLiner	28
5	650 8564	Radarm	Wheel arm	CombiLiner	29
6	675 4340	Hydraulische Einklappung	HY-assembly folding device	DZ 63/30-245 CombiLiner	30 .. 31
6	675 4341	Hydraulisches Aushubge. DW	Hydraulic lift linkage	DZ 90/45-245 CombiLiner	32
6	675 4342	Hyd.Anlage Spuranreißer	Hydraulic assembly	CombiLiner	33
6	675 4344	Hydraulisches Aushubge. EW	Hydraulic lift linkage	DZ 90/45-245 CombiLiner	34
6	675 4345	Hyd.Leit.Fahrwerk	HY-pipe assembly trailer	CombiLiner 300	35
6	675 4346	Hyd.Leit.Aushubgestänge DW	HY-pipe assembly	CombiLiner 300	36
6	675 4347	Hyd.Leit.Spuranreißer	HY-pipe assembly	CombiLiner 300	37
6	675 4348	Hyd.Leit.Aushubgestänge EW	HY-pipe assembly	CombiLiner 300	38
6	675 4370	Hyd.Leit.Vorauflaufmark. EW	HY-pipe assembly	CombiLiner 300	39
6	675 4371	Hyd.Leit.Vorauflaufmark. DW	HY-pipe assembly	CombiLiner 300	40

Rubin 9/300 Ü Combi-Liner

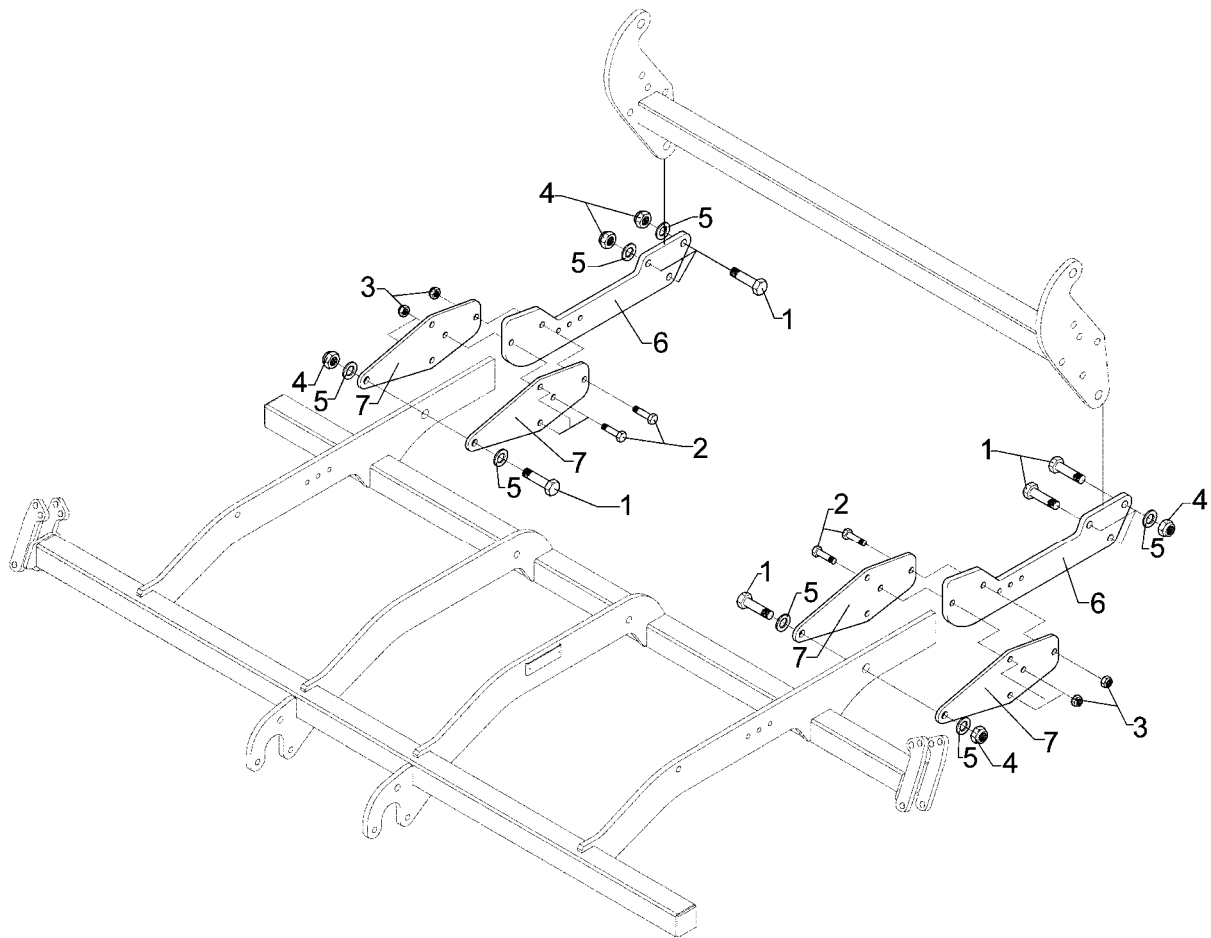


Pos	Art.-Nr.	Artikeltext / Description	Abmessung	Seite	
6	675 4387	Schlauch mit Halter	Hose	D65/90	41
7	661 1436	Kupplungsteile	Fittings	Zirkon 9	42
7	661 6030	Tragschiene L3 Z3	Bar L3 Z3	CombiLiner	43
7	661 8502	Hydraulisches Aushubgestänge	Hydraulic lift linkage	KAT2 CombiLiner	44 .. 45
8	570 1902	Beleuchtungsanlage vorne	Lighting equipment, front	Smaragd 9 KA B	46
8	570 2007	Beleuchtungsanlage hinten	Lighting equipment, rear	Aufsattelung	47
8	573 6170	Verbindungsleitung 8-polig	Connection cable	10m mit Schutzkappen	48
8	573 6340	Verlängerungskabel Spannung	Extension cable	10 m Easytronic	49
8	670 2019	Beleuchtungsanlage	Lighting equipment	CombiLiner	50
9	582 1248	Achse zum Spuranreißer	Axle for track marker	D30x595 668A	51
9	682 1298	Spuranreißer	Track marker	CombiLiner 300	52
9	682 1299	Halter	Holder	CombiLiner	53



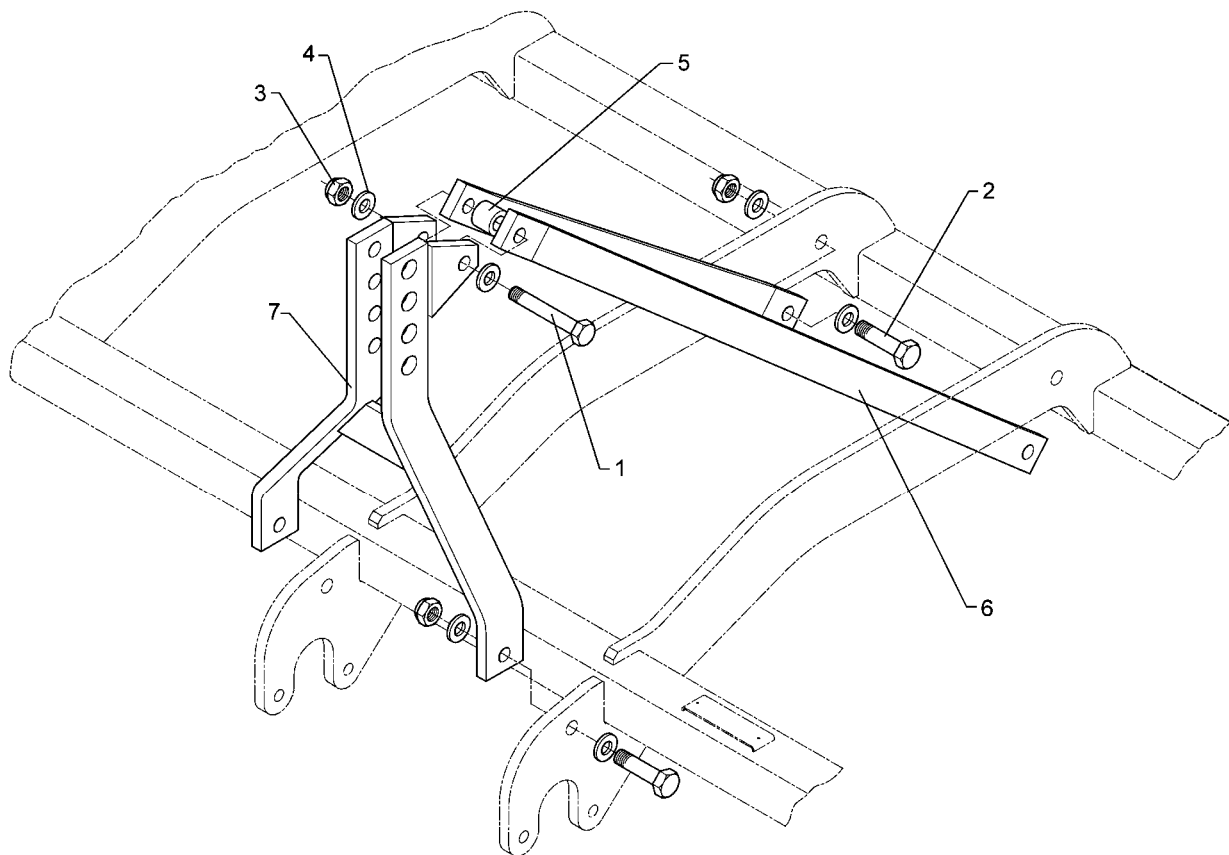
10.04

Pos.	Art.-Nr.	Stk.	Artikeltext / Description	Abmessung	
1	412 8218	1	Grundrahmen	Basic frame	Rubin 9/300-A



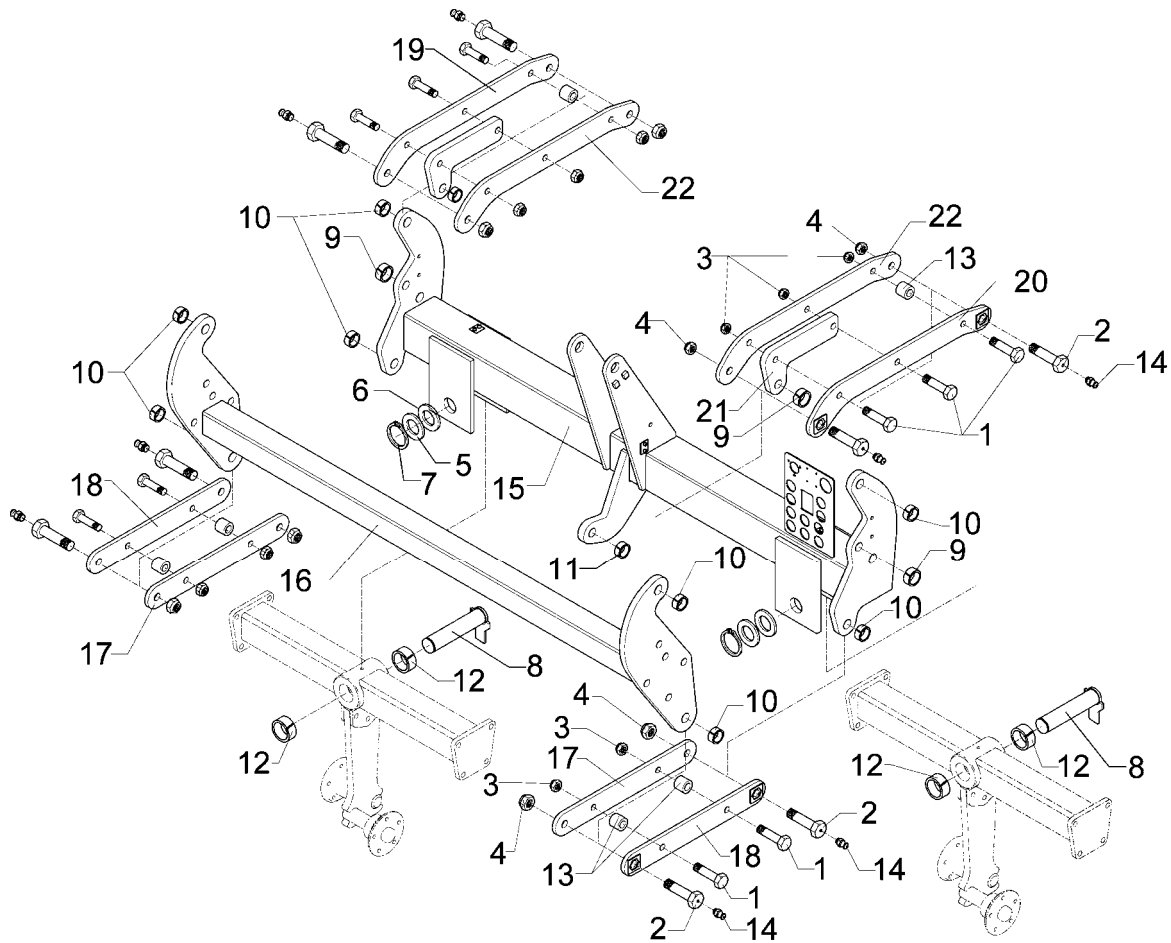
10.04

Pos.	Art.-Nr.	Stk.	Artikeltext / Description		Abmessung
1	301 4639	8	Sechskantschraube DIN931-A	Bolt	M24x80-8.8
2	301 5390	8	Sechskantschraube spz.	Bolt	M20x65-12.9
3	303 0936	8	Sicherungsmutter	Selflocking nut	DIN985-NM20-8 Zn
4	303 0937	8	Sicherungsmutter	Selflocking nut	DIN985-NM24-8 Zn
5	305 6254	10	Scheibe	Washer	B25 DIN125-St Zn
6	412 8240	2	Platte	Plate	20x220x838
7	412 8241	4	Platte	Plate	12x200x547



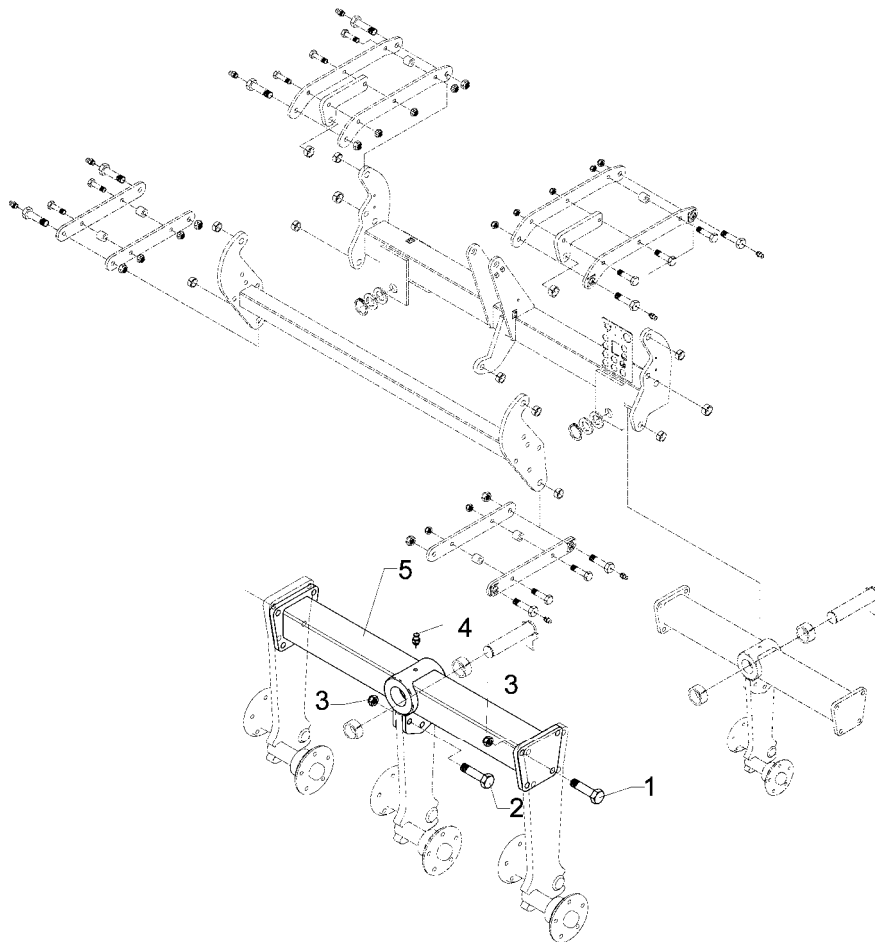
10.04

Pos.	Art.-Nr.	Stk.	Artikeltext / Description		Abmessung
1	301 4720	1	Sechskantschraube spz.	Bolt	M24x150ls115x30-8.8
2	301 5392	4	Sechskantschraube spz.	Bolt	M24x85-8.8
3	303 0937	5	Sicherungsmutter	Selflocking nut	DIN985-NM24-8 Zn
4	305 6274	5	Scheibe	Washer	D50/25x8
5	305 6530	1	Scheibe	Washer	D55/24,5x30
6	440 3521	2	Strebe	Support	60x20x1248 Rubin 9S
7	440 5233	1	Turm	Headstock	80x20x745 3+1L Rubin S
8	305 6253	6	Scheibe	Washer	B25 DIN125-St



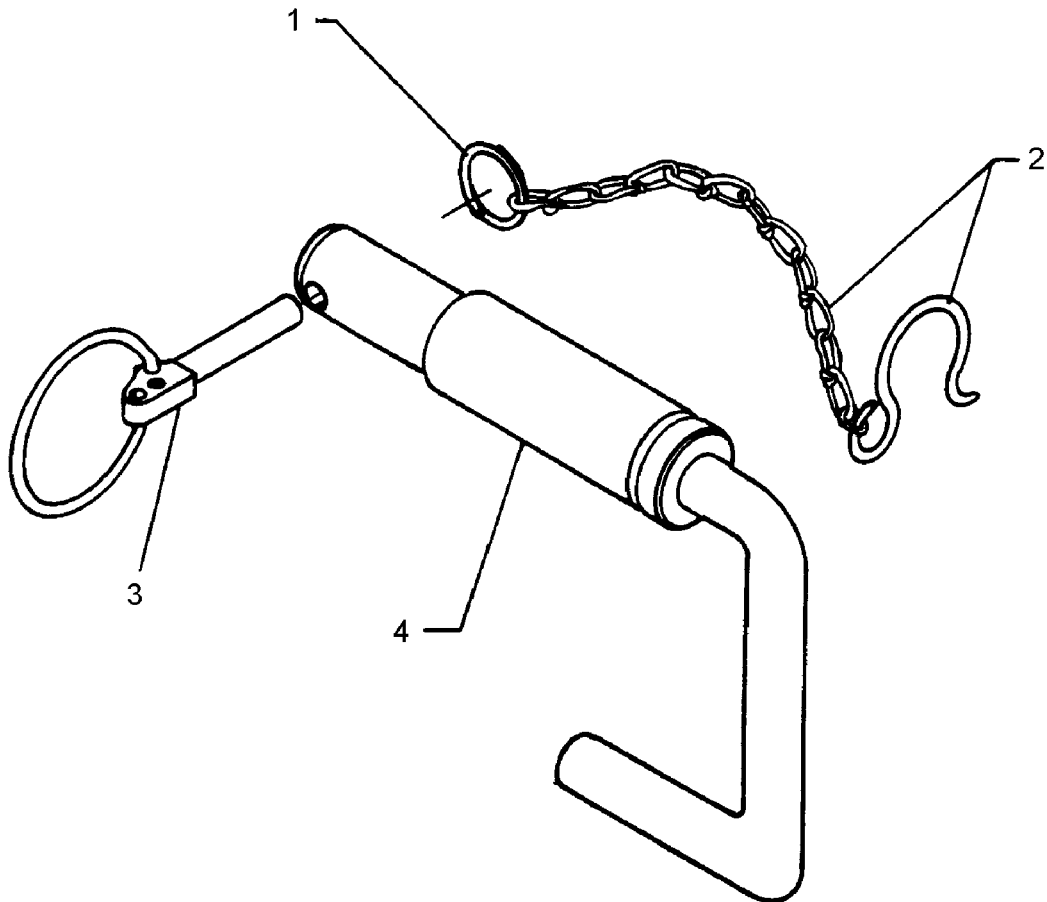
10.04

Pos.	Art.-Nr.	Stk.	Artikeltext / Description	Abmessung	
1	301 4602	10	Sechskantschraube spz.	Bolt	M20x75-8.8
2	301 4637	8	Sechskantschraube-Schmierbohr.	Bolt	M24x85-8.8 MSB
3	303 0936	10	Sicherungsmutter	Selflocking nut	DIN985-NM20-8 Zn
4	303 0937	8	Sicherungsmutter	Selflocking nut	DIN985-NM24-8 Zn
5	305 2150	2	Paßscheibe	Shim	50x62x1,0 DIN988
6	305 2255	12	Stützscheibe	Supporting washer	S 50x62x3 DIN988
7	305 8877	2	Sicherungsring	Securing ring	50x3 DIN471
8	313 5039	2	Bolzen	Pin	FN D50x201/222,5
9	317 3345	4	Einspannbuchse mit Preßsitz	Expansion bush	EG25/29x25
10	317 3412	8	Einspannbuchse mit Preßsitz	Expansion bush	EG24/32x22
11	317 3416	1	Einspannbuchse	Expansion bush	EG30/38x14-DIN1498
12	317 3434	4	Einspannbuchse	Expansion bush	EG50/60x40-DIN1498
13	317 6832	6	Röhrchen	Tube	30,0x4,5x22,5 +0,2
14	323 6348	8	Schmiernippel	Grease nipple	AM10x1 DIN71412
15	450 8565	1	Grundrahmen Fahrwerk	Basic frame trailer	CombiLiner 300
16	450 8574	1	Tragrohr 90x90	Frame	CombiLiner 300
17	450 8578	2	Lenker	Link	80x14x609
18	450 8579	2	Lenker	Link	80x14x609
19	450 8580	1	Lenker	Link	80x14x785 RE
20	450 8581	1	Lenker	Link	80x14x785 LI
21	450 8583	2	Zylinderhalter	Carrier for ram	22x170,5x314,5
22	450 8585	2	Lenker	Link	14x80x785



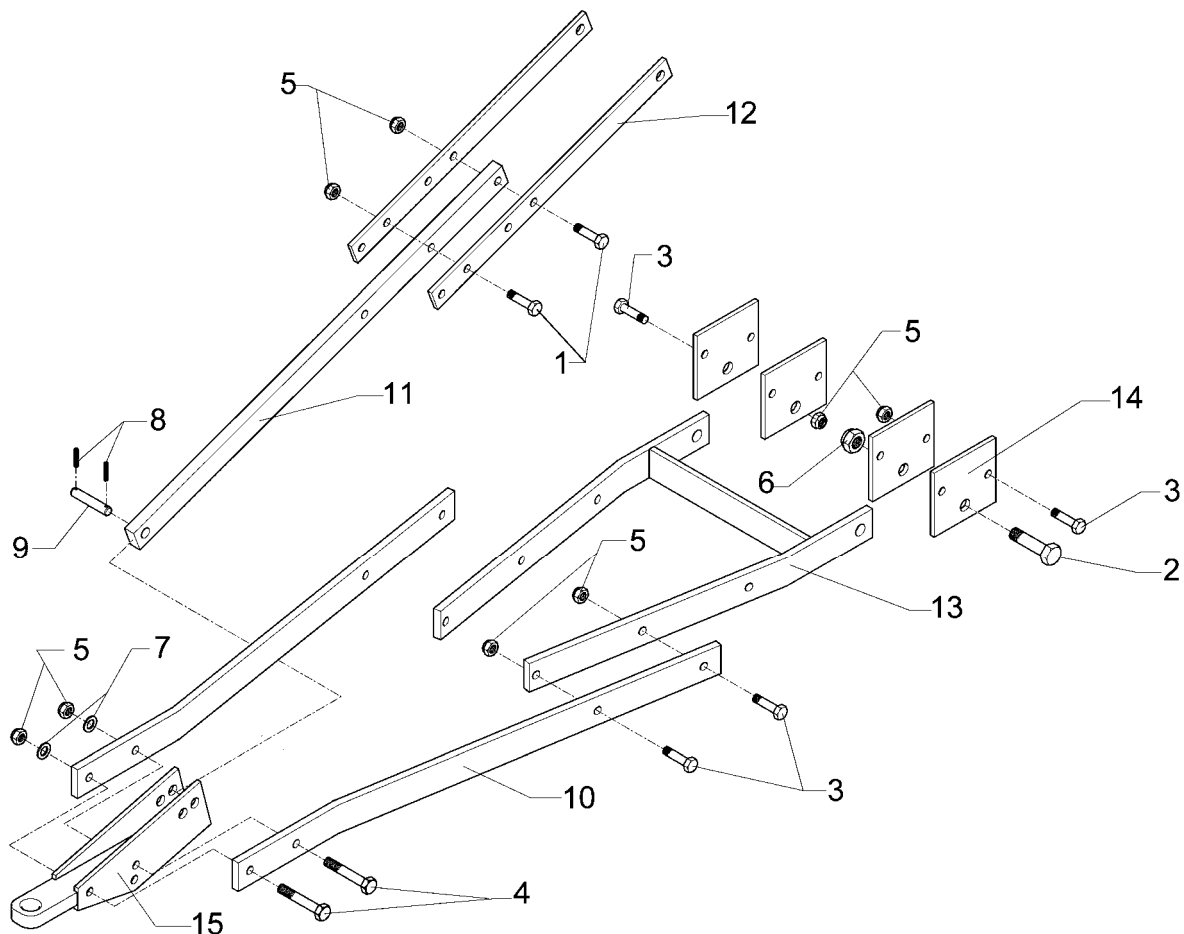
10.04

Pos.	Art.-Nr.	Stk.	Artikeltext / Description		Abmessung
1	301 3779	8	Sechskantschraube spz.	Bolt	M16x60-10.9
2	301 3870	3	Sechskantschraube spz.	Bolt	M16x65-10.9
3	303 0935	11	Sicherungsmutter	Selflocking nut	DIN985-NM16-8 Zn
4	323 6349	1	Schmiernippel	Grease nipple	CM10x1 DIN71412-90°
5	450 8567	1	Tragrohr	Centre tube	CombiLiner 300



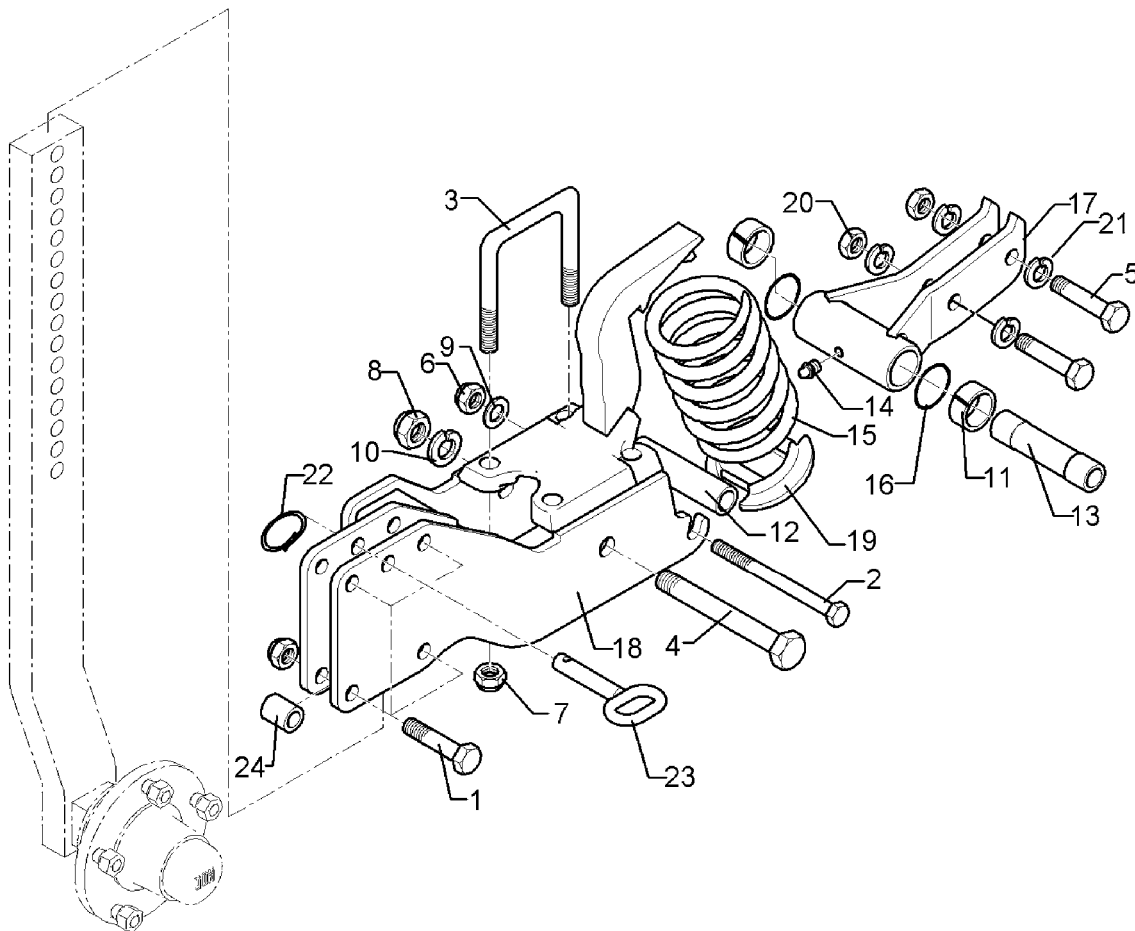
10.04

Pos.	Art.-Nr.	Stk.	Artikeltext / Description		Abmessung
1	305 8545	1	Sicherungsring	Securing ring	3x30-35x1,25 Zn
2	305 8560	1	Federsicherung mit Kette	Securing clip with chain	D3,6/D21-460mm-Zn
3	311 9315	1	Klappstift mit Bohrung	Securing pin	8x42 DIN11023
4	313 7920	1	Oberlenkerbolzen	Top link pin	KAT3G D31,7/25,4x160 Zn



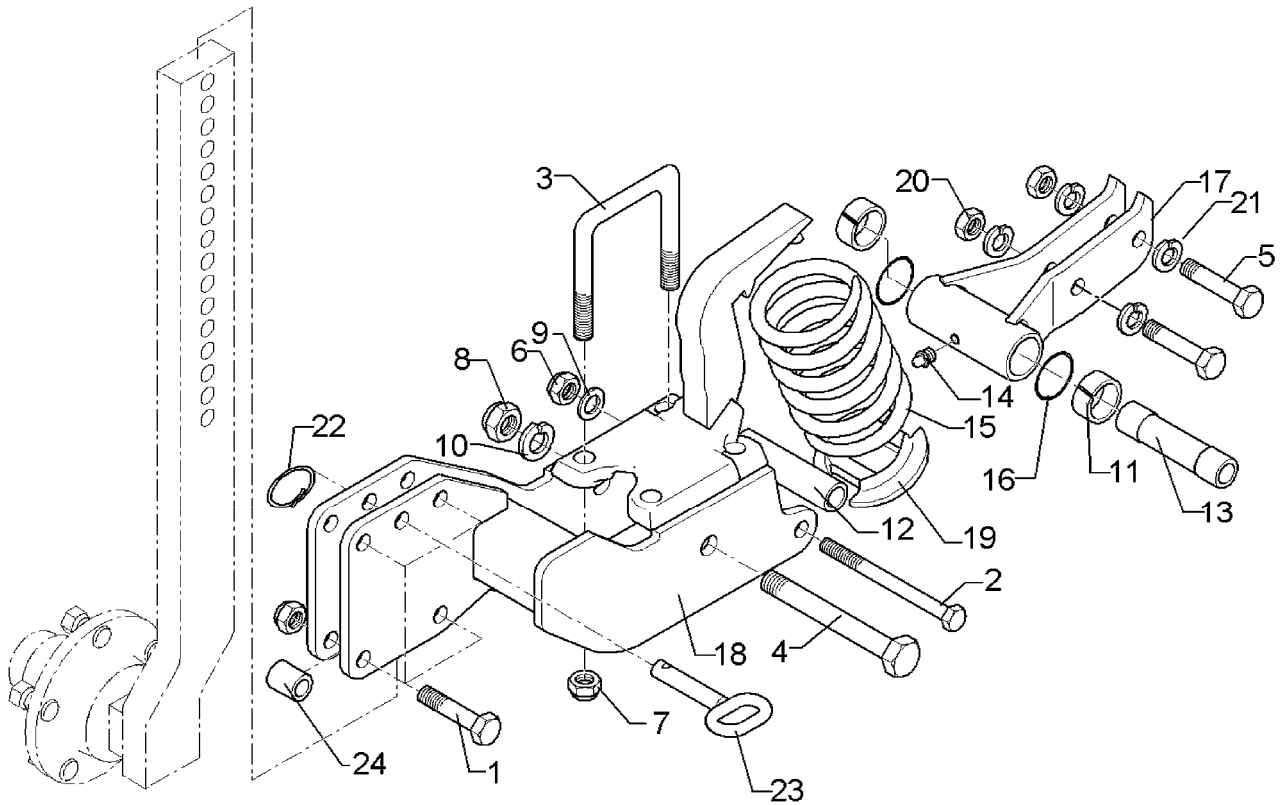
10.04

Pos.	Art.-Nr.	Stk.	Artikeltext / Description		Abmessung
1	301 4331	2	Sechskantschraube DIN931-A	Bolt	M20x75-8.8
2	301 4873	2	Sechskantschraube spz.	Bolt	M30x90-8.8
3	301 5390	8	Sechskantschraube spz.	Bolt	M20x65-12.9
4	301 5391	2	Sechskantschraube	Bolt	M20x160-8.8 (180)
5	303 0936	12	Sicherungsmutter	Selflocking nut	DIN985-NM20-8 Zn
6	303 0938	4	Sicherungsmutter	Selflocking nut	DIN985-NM30-8 Zn
7	305 6164	2	Scheibe	Washer	D35/20,5x5
8	309 7000	2	Spannhülse	Expansion bush	8x50-DIN1481 Chrom 8
9	313 7812	1	Oberlenkerbolzen	Top link pin	KAT2 D25,4x156
10	440 1205	2	Strebe geb.	Support	80x20x1406 9°
11	440 1206	1	Strebe	Support	60x30x1272
12	440 1207	2	Strebe	Support	60x12x810
13	440 1208	1	Deichselrahmen	Twobar CombiLiner	550 x 1000 CombiLiner
14	440 1210	4	Platte	Plate	200x12x180 2xD20 1xD30
15	440 1304	1	Schienenträger zur Deichsel	Traction loop	D40-80x35x400



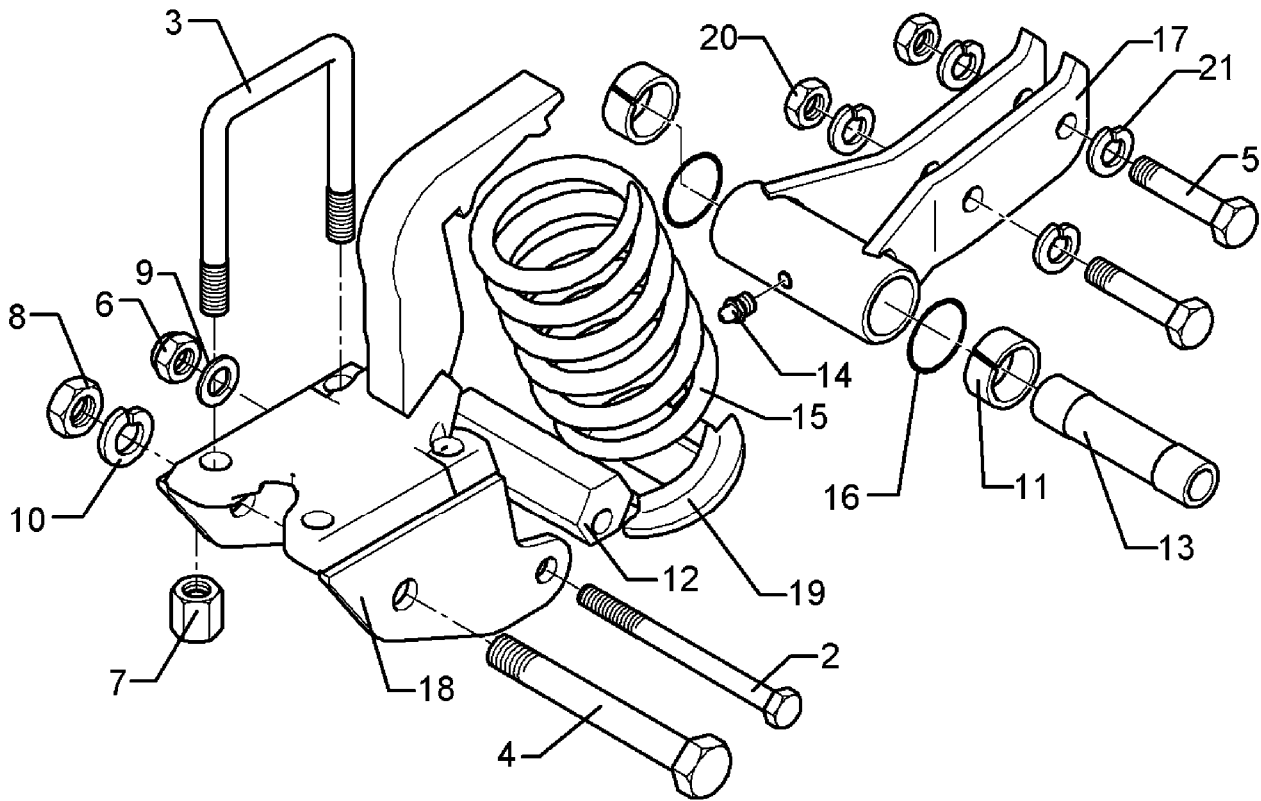
10.04

Pos.	Art.-Nr.	Stk.	Artikeltext / Description		Abmessung
1	301 3884	4	Sechskantschraube DIN931-A	Bolt	M16x70-8.8
2	301 4099	1	Sechskantschraube DIN931-A	Bolt	M16x160-8.8
3	301 7795	2	Bügelschraube	U-bolt	M16/90/135 (381) Zn
4	301 4523	1	Sechskantschraube spezial	Bolt	M20x1,5x170ls144xb23-10.9
5	301 5361	2	Sechskantschraube spz.	Bolt	M16x75-12.9
6	303 0935	5	Sicherungsmutter	Selflocking nut	DIN985-NM16-8 Zn
7	303 0954	4	Sechskantmutter	Nut	M16 DIN 6330-10 Form B
8	303 0977	1	Sechskantmutter	Nut	M20x1,5 DIN934-10
9	305 6143	1	Scheibe	Washer	B17/30x3 DIN125
10	305 9888	2	Federring	Spring ring	20 DIN127-A
11	317 3422	2	Einspannbuchse	Expansion bush	EG30/38x25-DIN1498
12	317 6826	1	Röhrchen	Tube	30,0x4,5x125 +-1,0
13	317 7199	1	Hülse	Bushing	D30/20x128-2xL25
14	323 6348	1	Schmiernippel	Grease nipple	AM10x1 DIN71412
15	329 8469	1	Druckfeder	Spring	14x97x202
16	375 1226	2	O-Ring	O-ring	46x3-80Shore Viton83
17	412 8103	1	Taschenlagerung	Bracket bearing	D51x128 60x25 Rubin 9
18	412 8080	1	Halmtasche-Radführung	Leg bracket	90x90/D20x128 Rubin RE
19	427 8169	1	Lager	Bearing	D110/20x83 Rubin 9
20	303 0971	2	Sechskantmutter	Nut	M16 DIN934-10
21	305 9887	4	Federring	Spring ring	16 DIN127
22	305 8551	1	Federsicherung	Securing clip	41x3
23	313 8143	1	Bolzen mit Griff	Pin with grip	GB D16x77/90
24	317 6966	4	Röhrchen	Tube	31,5x5,0x31,5 +-0,5



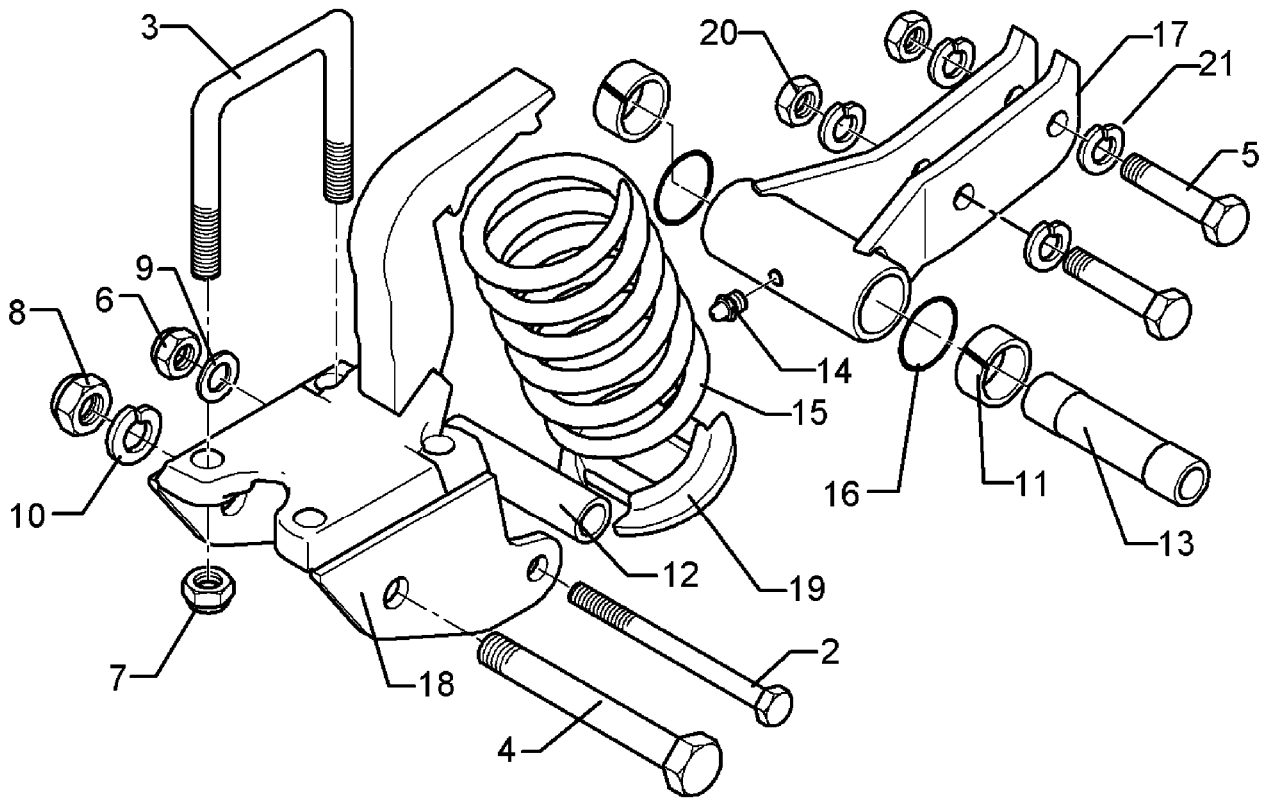
10.04

Pos.	Art.-Nr.	Stk.	Artikeltext / Description		Abmessung
1	301 3884	4	Sechskantschraube DIN931-A	Bolt	M16x70-8.8
2	301 4099	1	Sechskantschraube DIN931-A	Bolt	M16x160-8.8
3	301 7795	2	Bügelschraube	U-bolt	M16/90/135 (381) Zn
4	301 4523	1	Sechskantschraube spezial	Bolt	M20x1,5x170ls144xb23-10.9
5	301 5361	2	Sechskantschraube spz.	Bolt	M16x75-12.9
6	303 0935	5	Sicherungsmutter	Selflocking nut	DIN985-NM16-8 Zn
7	303 0954	4	Sechskantmutter	Nut	M16 DIN 6330-10 Form B
8	303 0977	1	Sechskantmutter	Nut	M20x1,5 DIN934-10
9	305 6143	1	Scheibe	Washer	B17/30x3 DIN125
10	305 9888	2	Federring	Spring ring	20 DIN127-A
11	317 3422	2	Einspannbuchse	Expansion bush	EG30/38x25-DIN1498
12	317 6826	1	Röhrchen	Tube	30,0x4,5x125 +-1,0
13	317 7199	1	Hülse	Bushing	D30/20x128-2xL25
14	323 6348	1	Schmiernippel	Grease nipple	AM10x1 DIN71412
15	329 8469	1	Druckfeder	Spring	14x97x202
16	375 1226	2	O-Ring	O-ring	46x3-80Shore Viton83
17	412 8103	1	Taschenlagerung	Bracket bearing	D51x128 60x25 Rubin 9
18	412 8081	1	Halmtasche-Radführung	Leg bracket	90x90/D20x128-Rubin LI
19	427 8169	1	Lager	Bearing	D110/20x83 Rubin 9
20	303 0971	2	Sechskantmutter	Nut	M16 DIN934-10
21	305 9887	4	Federring	Spring ring	16 DIN127
22	305 8551	1	Federsicherung	Securing clip	41x3
23	313 8143	1	Bolzen mit Griff	Pin with grip	GB D16x77/90
24	317 6966	4	Röhrchen	Tube	31,5x5,0x31,5 +-0,5



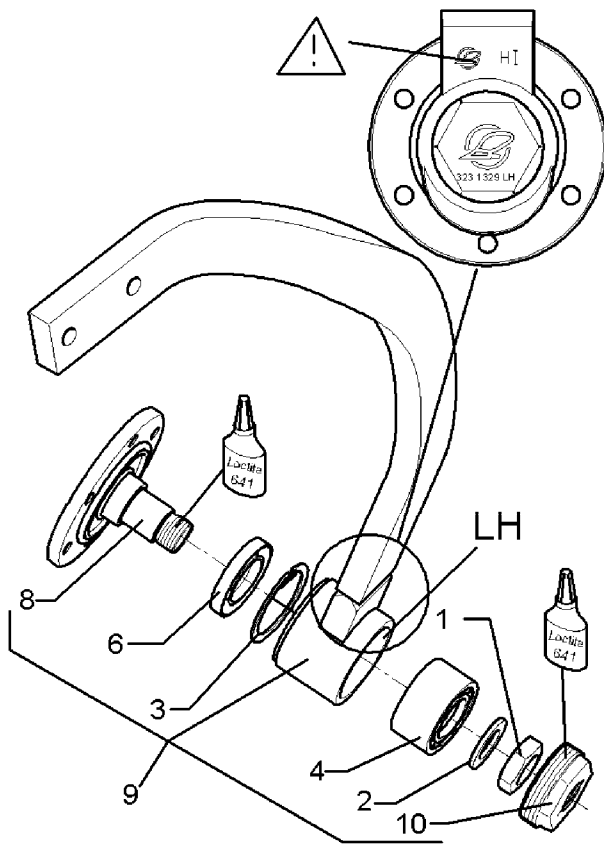
10.04

Pos.	Art.-Nr.	Stk.	Artikeltext / Description		Abmessung
2	301 4099	1	Sechskantschraube DIN931-A	Bolt	M16x160-8.8
3	301 7795	2	Bügelsschraube	U-bolt	M16/90/135 (381) Zn
4	301 4523	1	Sechskantschraube spezial	Bolt	M20x1,5x170ls144xb23-10.9
5	301 5361	2	Sechskantschraube spz.	Bolt	M16x75-12.9
6	303 0935	1	Sicherungsmutter	Selflocking nut	DIN985-NM16-8 Zn
7	303 0954	4	Sechskantmutter	Nut	M16 DIN 6330-10 Form B
8	303 0977	1	Sechskantmutter	Nut	M20x1,5 DIN934-10
9	305 6143	1	Scheibe	Washer	B17/30x3 DIN125
10	305 9888	2	Federring	Spring ring	20 DIN127-A
11	317 3422	2	Einspannbuchse	Expansion bush	EG30/38x25-DIN1498
12	317 7701	1	Exzenter	Eccentric	SW41x125 D16,25
13	317 7199	1	Hülse	Bushing	D30/20x128-2xL25
14	323 6348	1	Schmiernippel	Grease nipple	AM10x1 DIN71412
15	329 8469	1	Druckfeder	Spring	14x97x202
16	375 1226	2	O-Ring	O-ring	46x3-80Shore Viton83
17	412 8103	1	Taschenlagerung	Bracket bearing	D51x128 60x25 Rubin 9
18	412 8110	1	Halmtasche	Stalk bracket	90x90/D20x128-D18 Rubin-A
19	427 8169	1	Lager	Bearing	D110/20x83 Rubin 9
20	303 0971	2	Sechskantmutter	Nut	M16 DIN934-10
21	305 9887	4	Federring	Spring ring	16 DIN127

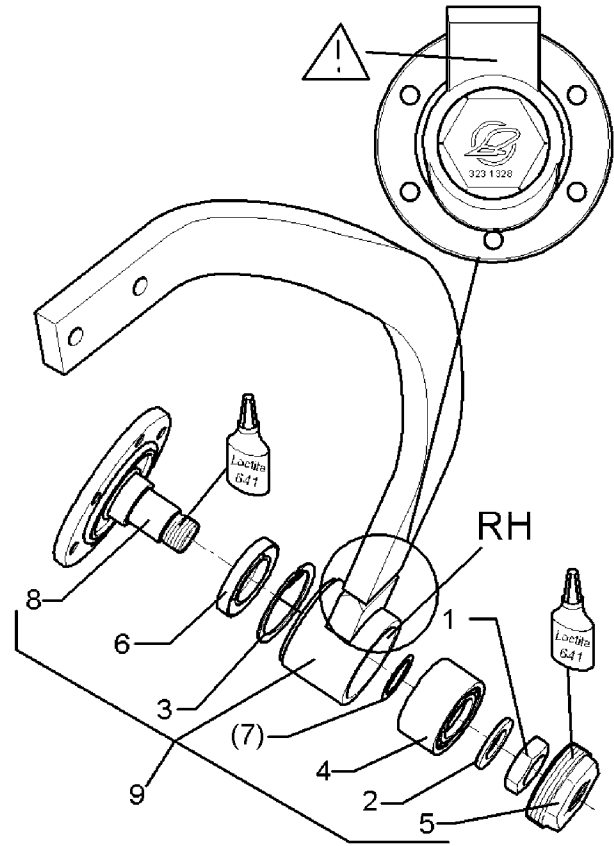


10.04

Pos.	Art.-Nr.	Stk.	Artikeltext / Description		Abmessung
2	301 4099	1	Sechskantschraube DIN931-A	Bolt	M16x160-8.8
3	301 7795	2	Bügelschraube	U-bolt	M16/90/135 (381) Zn
4	301 4523	1	Sechskantschraube spezial	Bolt	M20x1,5x170ls144xb23-10.9
5	301 5361	2	Sechskantschraube spz.	Bolt	M16x75-12.9
6	303 0935	1	Sicherungsmutter	Selflocking nut	DIN985-NM16-8 Zn
7	303 0954	4	Sechskantmutter	Nut	M16 DIN 6330-10 Form B
8	303 0977	1	Sechskantmutter	Nut	M20x1,5 DIN934-10
9	305 6143	1	Scheibe	Washer	B17/30x3 DIN125
10	305 9888	2	Federring	Spring ring	20 DIN127-A
11	317 3422	2	Einspannbuchse	Expansion bush	EG30/38x25-DIN1498
12	317 6826	1	Röhrchen	Tube	30,0x4,5x125 +-1,0
13	317 7199	1	Hülse	Bushing	D30/20x128-2xL25
14	323 6348	1	Schmiernippel	Grease nipple	AM10x1 DIN71412
15	329 8469	1	Druckfeder	Spring	14x97x202
16	375 1226	2	O-Ring	O-ring	46x3-80Shore Viton83
17	412 8103	1	Taschenlagerung	Bracket bearing	D51x128 60x25 Rubin 9
18	412 8110	1	Halmtasche	Stalk bracket	90x90/D20x128-D18 Rubin-A
19	427 8169	1	Lager	Bearing	D110/20x83 Rubin 9
20	303 0971	2	Sechskantmutter	Nut	M16 DIN934-10
21	305 9887	4	Federring	Spring ring	16 DIN127



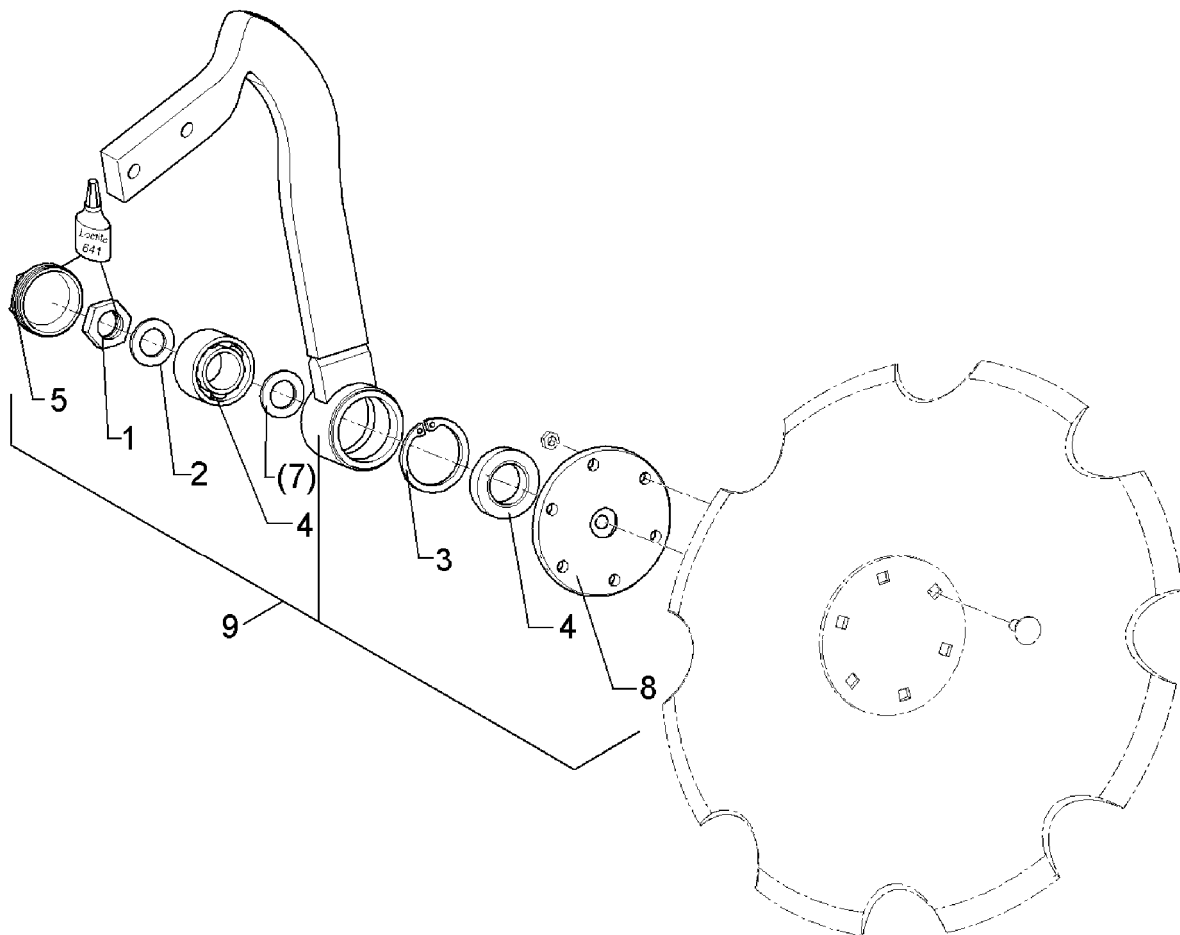
04.2004 →



2002 → 04.2004

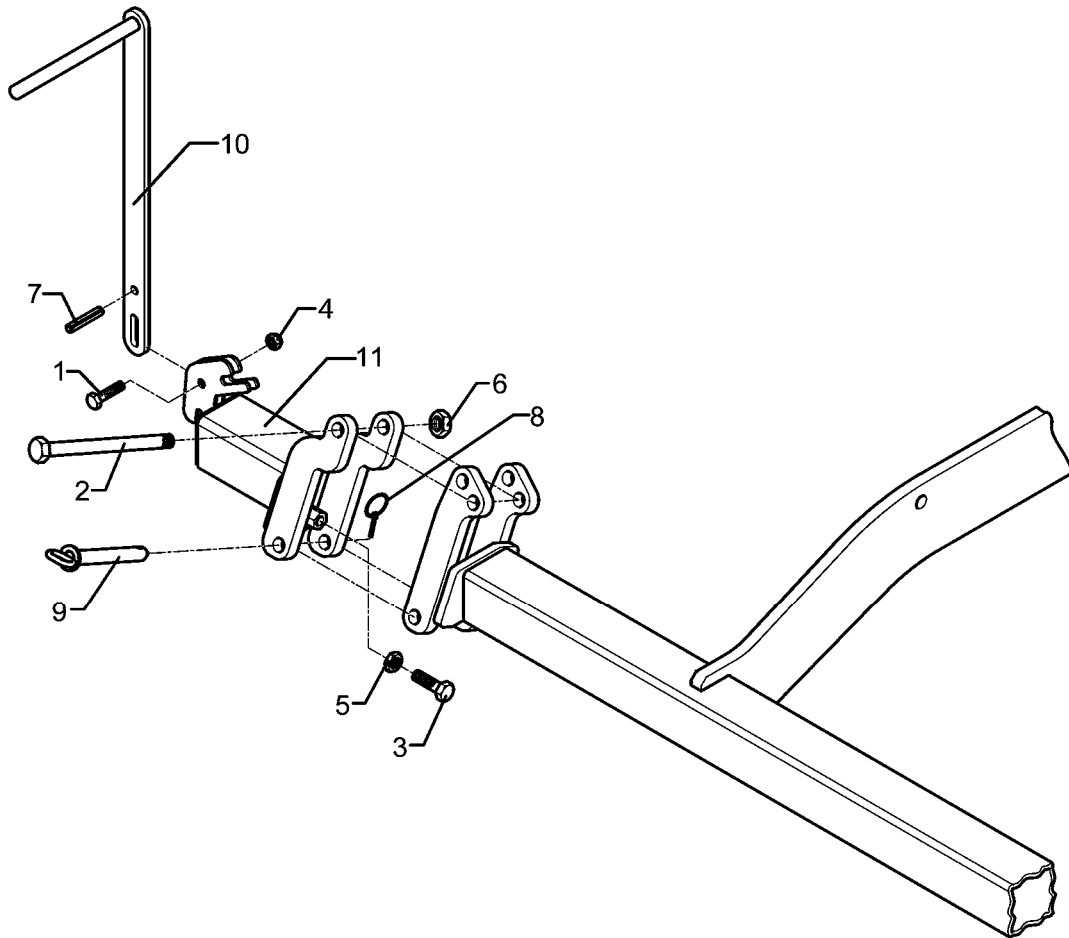
10.04

Pos.	Art.-Nr.	Stk.	Artikeltext / Description		Abmessung
1	303 0994	1	Sechskantmutter	Nut	M30x1,5 DIN439-05 Zn
2	305 2242	1	Stützscheibe	Supporting washer	S 30/42x2,5 DIN988
3	305 8938	1	Sicherungsring	Securing ring	72x2,5 DIN472
4	319 8750	1	Schrägkugellager doppelreihig	Bearing	LD 35/72 2RS
5	323 1328	1	Schraubkappe	Cap	M75x1,5-RH
6	323 8301	1	Kassettendichtung	Sealing	RWDR 45x70x17 75 NBR 106200
7	305 2071	1	Paßscheibe	Shim	35x45x0,5 DIN988
8	455 0300	1	Welle	Shaft	D160x88 M30x1,5 6xD12,1
9	512 8100	1	Halm mit Lagerung	Tine with bearing	RE 60x25 D130 6xD12 Rubin 9
10	323 1329	1	Schraubkappe	Cap	M75x1,5-LH



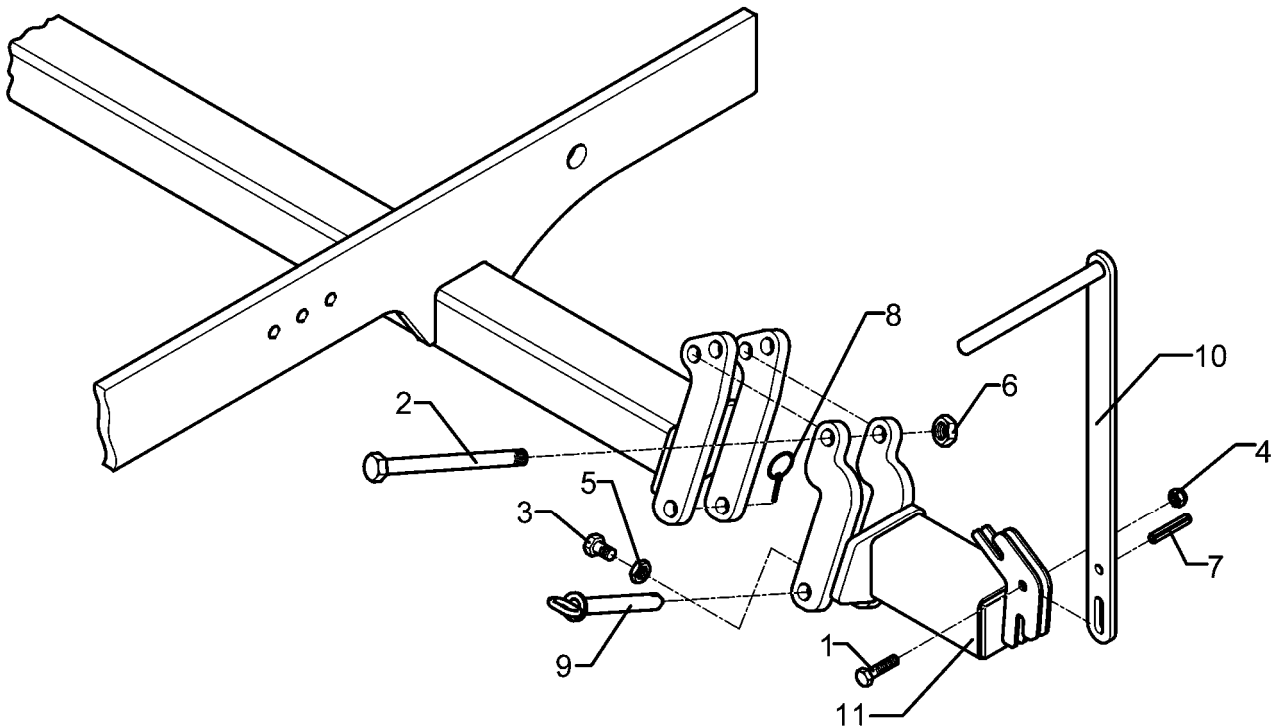
10.04

Pos.	Art.-Nr.	Stk.	Artikeltext / Description		Abmessung
1	303 0995	1	Sechskantmutter	Nut	M30x1,5-LH DIN439-05 Zn
2	305 2242	1	Stützscheibe	Supporting washer	S 30/42x2,5 DIN988
3	305 8938	1	Sicherungsring	Securing ring	72x2,5 DIN472
4	319 8750	1	Schrägkugellager doppelreihig	Bearing	LD 35/72 2RS
5	323 1328	1	Schraubkappe	Cap	M75x1,5-RH
6	323 8301	1	Kassettendichtung	Sealing	RWDR 45x70x17 75 NBR 106200
7	305 2071	1	Paßscheibe	Shim	35x45x0,5 DIN988
8	455 0301	1	Welle	Shaft	D160x88 M30x1,5-LH 6xD12,1
9	512 8101	1	Halm mit Lagerung	Tine with bearing	LI 60x25 D130 6xD12 Rubin 9



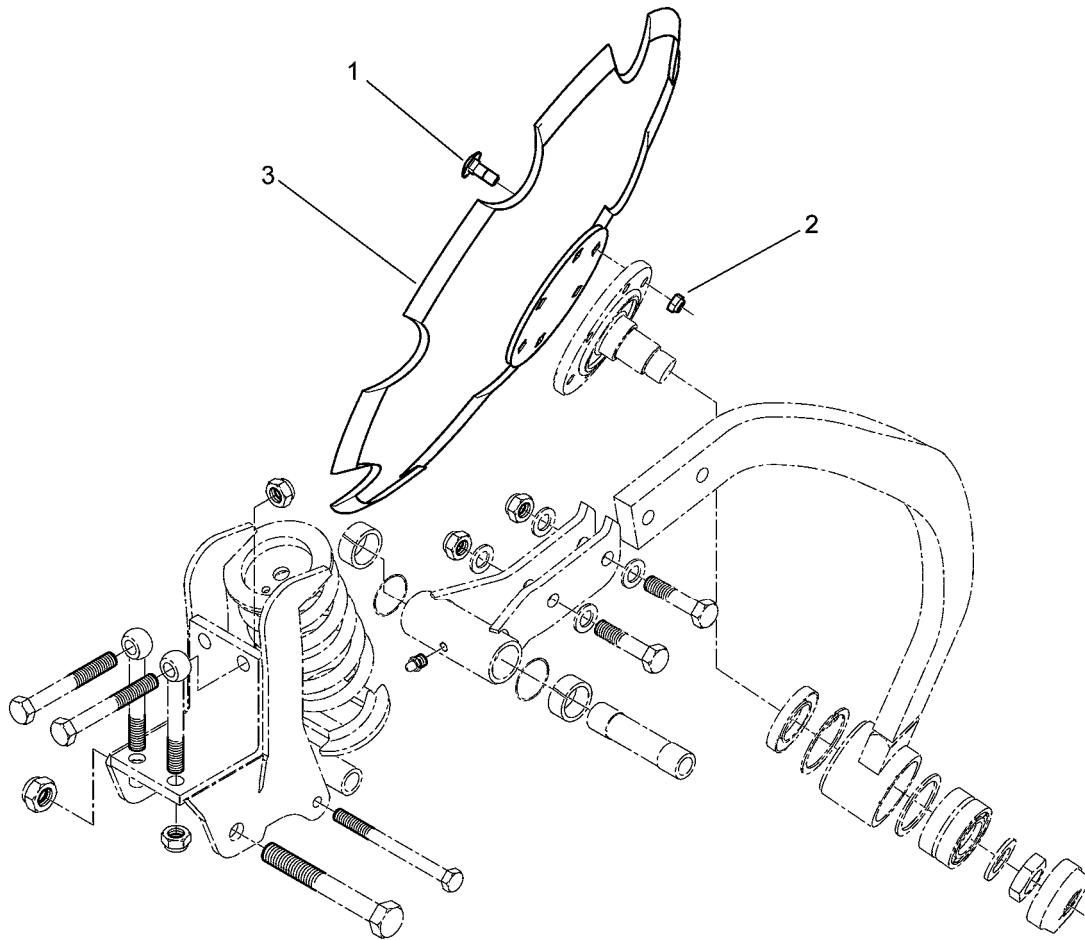
10.04

Pos.	Art.-Nr.	Stk.	Artikeltext / Description		Abmessung
1	301 3348	1	Sechskantschraube DIN933	Screw	M12x40-8.8
2	301 4523	1	Sechskantschraube spezial	Bolt	M20x1,5x170ls144xb23-10.9
3	301 7380	1	Sechskantschraube DIN933	Screw	M16x35-8.8 Zn
4	303 0934	1	Sicherungsmutter	Selflocking nut	DIN985-NM12-8 Zn
5	303 0958	1	Sechskantmutter	Nut	BM16 DIN936-8
6	303 0977	1	Sechskantmutter	Nut	M20x1,5 DIN934-10
7	309 6208	1	Spannhülse	Expansion bush	12x50-DIN1481 Chrom 8
8	311 9565	1	Klappstift	Securing pin	4,5mm
9	313 2020	1	Bolzen mit Griff	Pin with grip	GB D20x143/165
10	321 6936	1	Handgriff	Handle	40x10x590
11	412 8152	1	Konsole	Bracket	90x90x188 24° RE Rubin 9-A



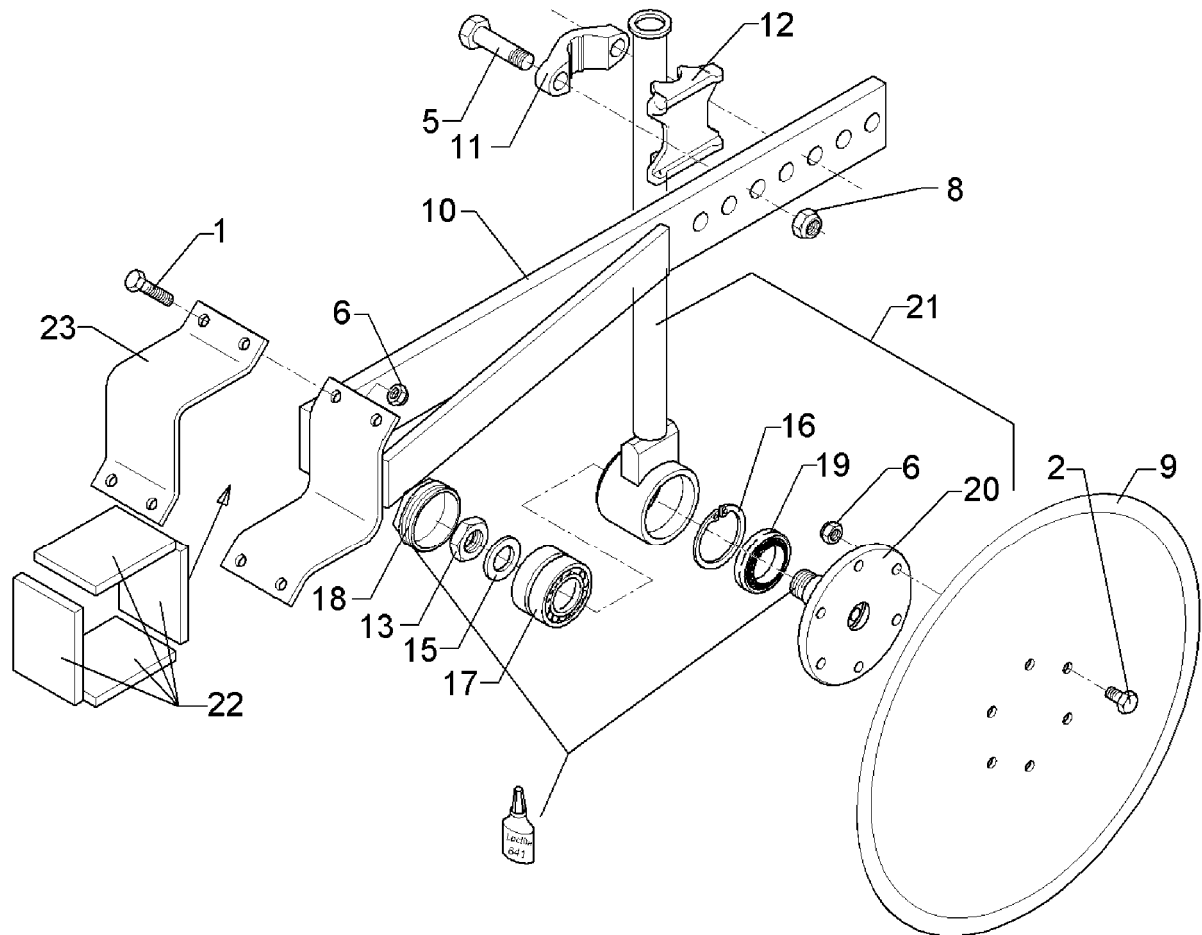
10.04

Pos.	Art.-Nr.	Stk.	Artikeltext / Description		Abmessung
1	301 3348	1	Sechskantschraube DIN933	Screw	M12x40-8.8
2	301 4523	1	Sechskantschraube spezial	Bolt	M20x1,5x170ls144xb23-10.9
3	301 7380	1	Sechskantschraube DIN933	Screw	M16x35-8.8 Zn
4	303 0934	1	Sicherungsmutter	Selflocking nut	DIN985-NM12-8 Zn
5	303 0958	1	Sechskantmutter	Nut	BM16 DIN936-8
6	303 0977	1	Sechskantmutter	Nut	M20x1,5 DIN934-10
7	309 6208	1	Spannhülse	Expansion bush	12x50-DIN1481 Chrom 8
8	311 9565	1	Klappstift	Securing pin	4,5mm
9	313 2020	1	Bolzen mit Griff	Pin with grip	GB D20x143/165
10	321 6936	1	Handgriff	Handle	40x10x590
11	412 8153	1	Konsole	Bracket	90x90x188 24° LI Rubin 9-A



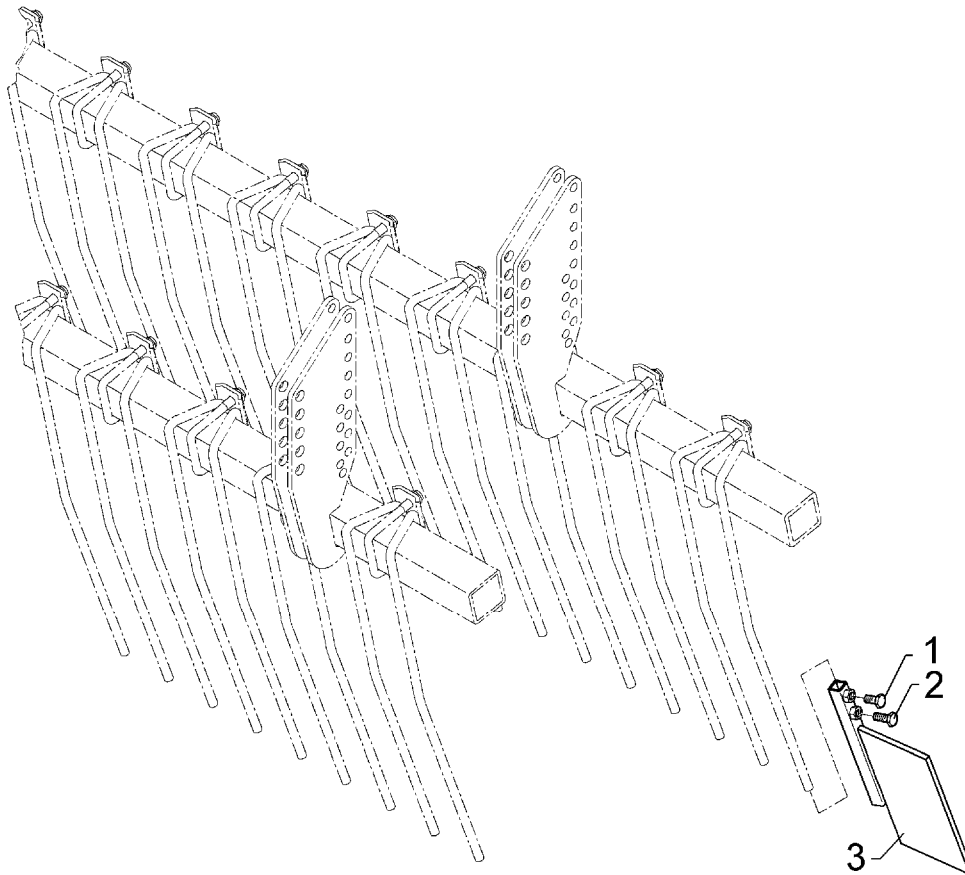
10.04

Pos.	Art.-Nr.	Stk.	Artikeltext / Description	Abmessung	
1	301 1806	6	Flachrundschaube ohne Mutter	Bolt, cup square head	M12x30-10.9
2	303 0934	6	Sicherungsmutter	Selflocking nut	DIN985-NM12-8 Zn
3	349 0466	1	Hohlscheibe, gezackt	Hollow disc	D620x6



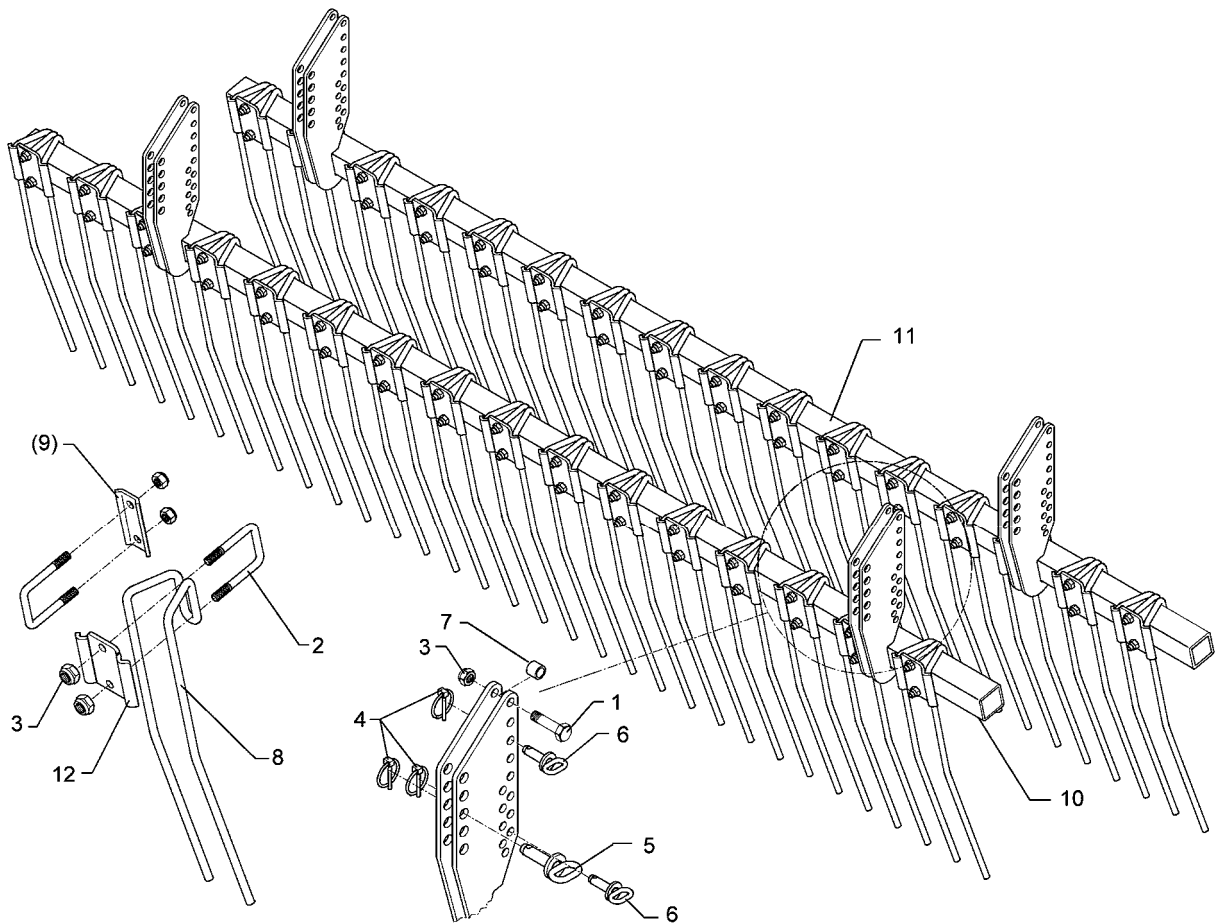
10.04

Pos.	Art.-Nr.	Stk.	Artikeltext / Description	Abmessung	
1	301 3363	4	Sechskantschraube DIN931-A	Bolt	M12x45-8.8
2	301 3323	6	Sechskantschraube DIN933	Screw	M12x30-8.8
5	301 4387	2	Sechskantschraube DIN931-A	Bolt	M20x90-8.8
6	303 0934	10	Sicherungsmutter	Selflocking nut	DIN985-NM12-8 Zn
8	303 0936	2	Sicherungsmutter	Selflocking nut	DIN985-NM20-8 Zn
9	349 0028	1	Sechscheibe	Disc	D500/130x5
10	457 9304	1	Konsole	Bracket	100x8/80x20x850
11	459 9009	1	Klemme	Clamp	45x35x120
12	459 9013	1	Klemmplatte	Clamping plate	35/80 Opal 90
13	303 0994	1	Sechskantmutter	Nut	M30x1,5 DIN439-05 Zn
15	305 2242	1	Stützscheibe	Supporting washer	S 30/42x2,5 DIN988
16	305 8938	1	Sicherungsring	Securing ring	72x2,5 DIN472
17	319 8750	1	Schräggugellager doppelreihig	Bearing	LD 35/72 2RS
18	323 1329	1	Schraubkappe	Cap	M75x1,5-LH
19	323 8301	1	Kassettendichtung	Sealing	RWDR 45x70x17 75 NBR 106200
20	455 0300	1	Welle	Shaft	D160x88 M30x1,5 6xD12,1
21	557 9303	1	Secharm mit Lagerung kompl.	Disc arm cpl.	D35x520 D130/6xD12
22	331 4980	4	Gummiband	Rubber tape	90x12x120
23	459 9346	1	Klemmplatte	Clamping plate	8x100x280 4xD13



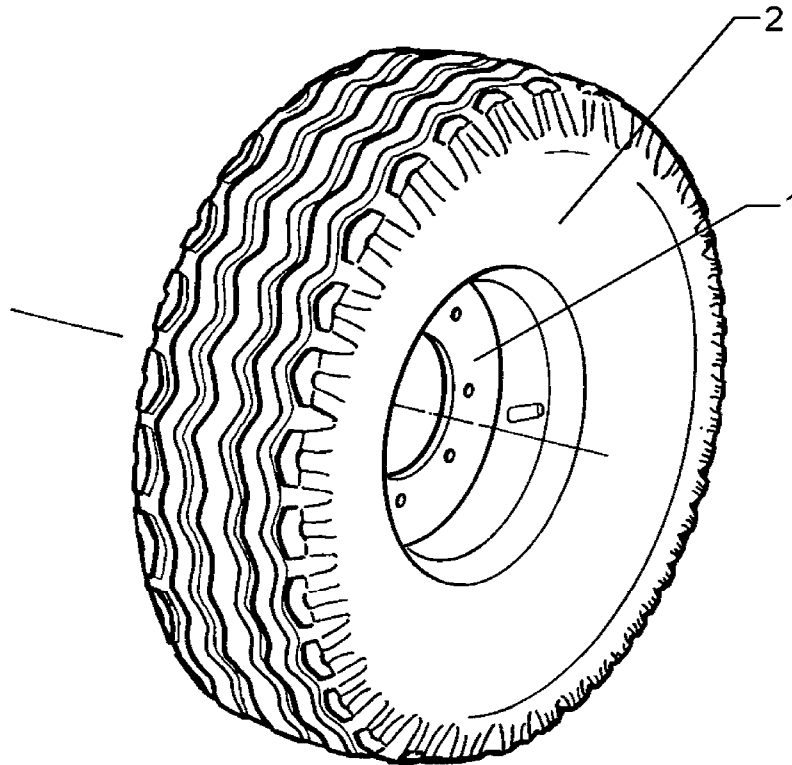
10.04

Pos.	Art.-Nr.	Stk.	Artikeltext / Description		Abmessung
1	301 3199	1	Sechskantschraube DIN933	Screw	M10x20-8.8 Zn
2	301 3212	1	Sechskantschraube DIN933	Screw	M10x25-8.8 Zn
3	337 5491	1	Zustreicher	Leveller	100x8x200 2xM10



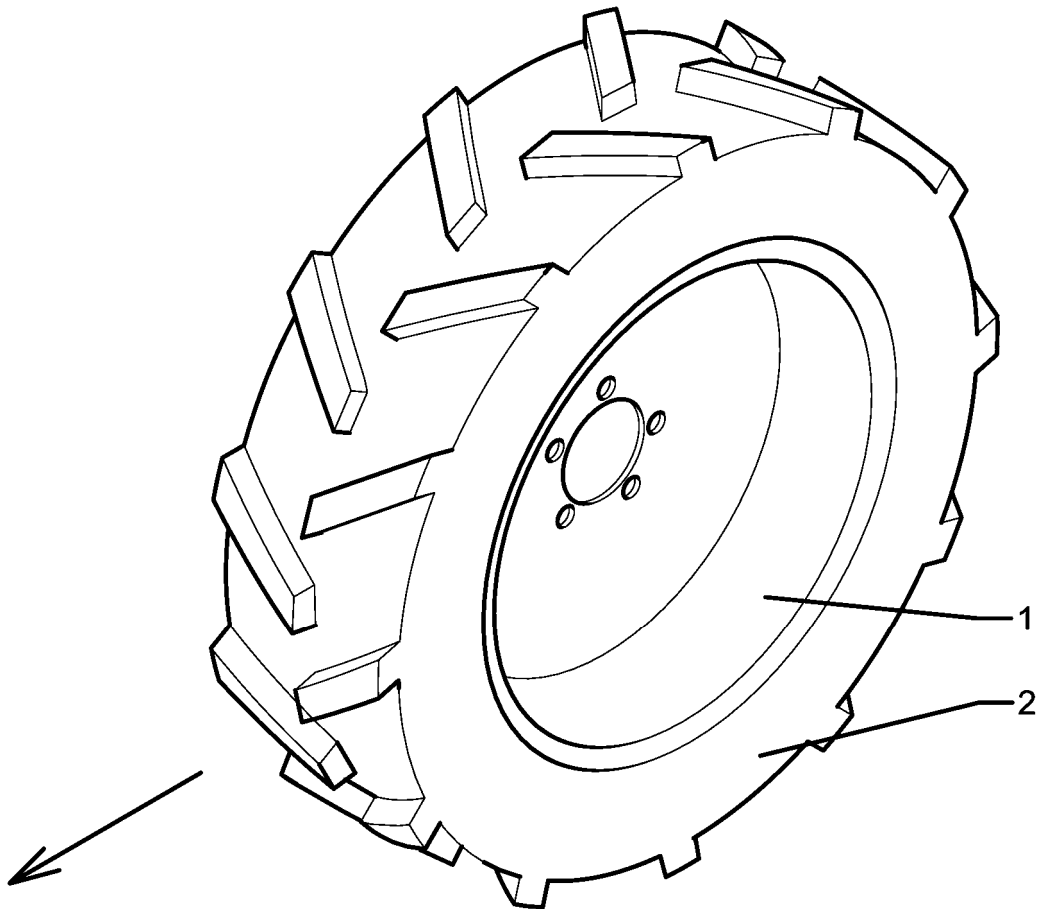
10.04

Pos.	Art.-Nr.	Stk.	Artikeltext / Description	Abmessung	
1	301 3383	4	Sechskantschraube DIN931-A	Bolt	M12x55-8.8
2	301 7787	32	Bügelsschraube	U-bolt	M12/60/84x254 8.8
3	303 0934	68	Sicherungsmutter	Selflocking nut	DIN985-NM12-8 Zn
4	311 9565	12	Klappstift	Securing pin	4,5mm
5	313 1530	4	Bolzen mit Griff	Pin with grip	GB D15x41,8/60
6	313 7807	8	Bolzen mit Griff	Pin with grip	GB D12x57,5/71
7	317 6658	4	Buchse	Bush	D16/22x22
8	353 8802	32	Striegelzinken	Harrow tine	84x539 D14
9	422 6402	1	Tragrohr für Striegel	Frame	60x60x5x2730 VO RU-9/300
10	422 6403	1	Tragrohr für Striegel	Frame	60x60x5x2730 HI RU-9/300
11	459 4562	32	Klemmplatte	Clamping plate	50x5x110 1x73-D13
12	459 4566	32	Klemmplatte	Clamping plate	114x8x100 1x73-D13,4



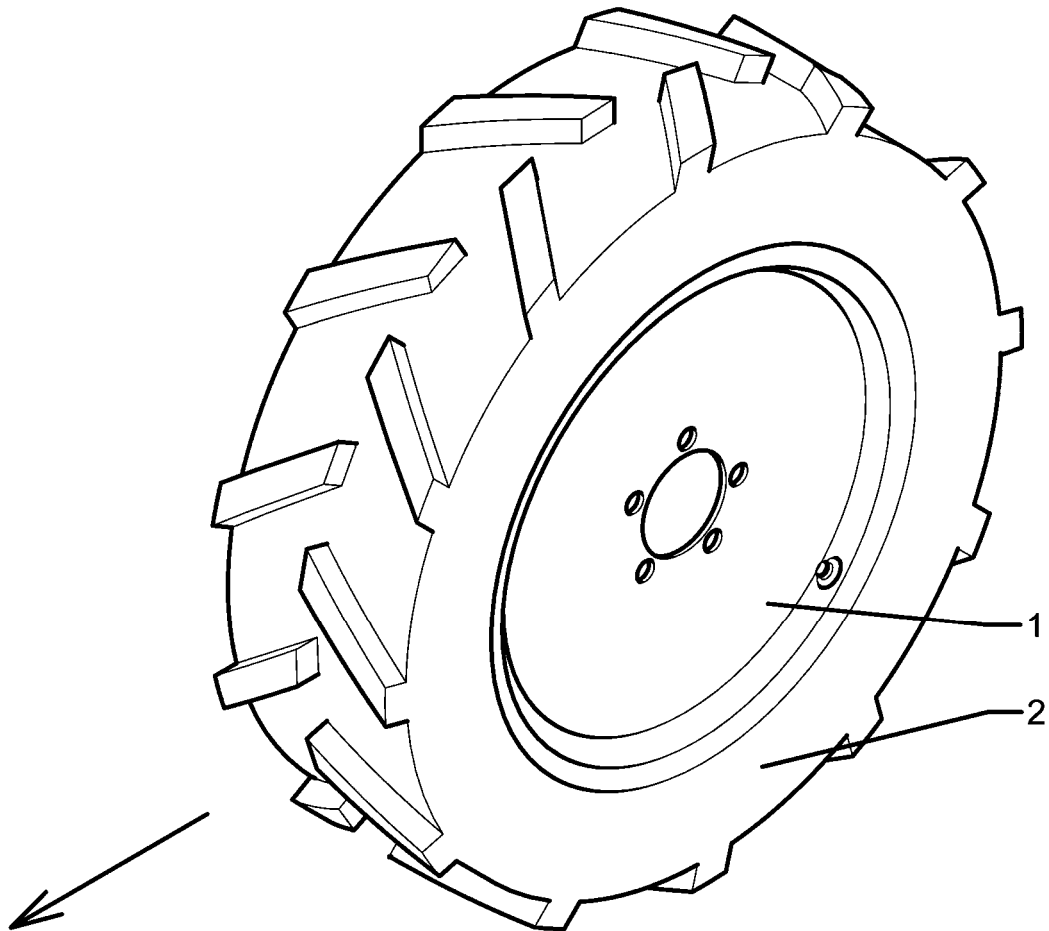
10.04

Pos.	Art.-Nr.	Stk.	Artikeltext / Description		Abmessung
1	357 7029	1	Felge	Felge	5Jx15 H2 ET0 5/94/140
2	357 8837	1	Reifen	Tyre	195/65x15 D650x198



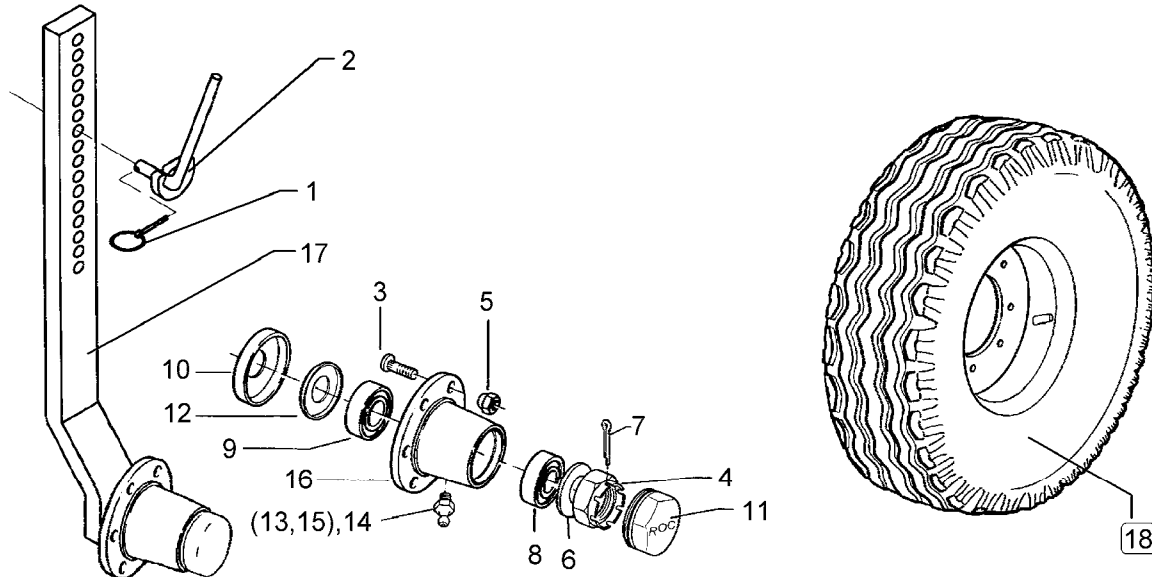
10.04

Pos.	Art.-Nr.	Stk.	Artikeltext / Description		Abmessung
1	357 7027	1	Felge	Felge	5/67/112 5-Loch
2	357 8836	1	Reifen	Tyre	185/65x15 D650x185



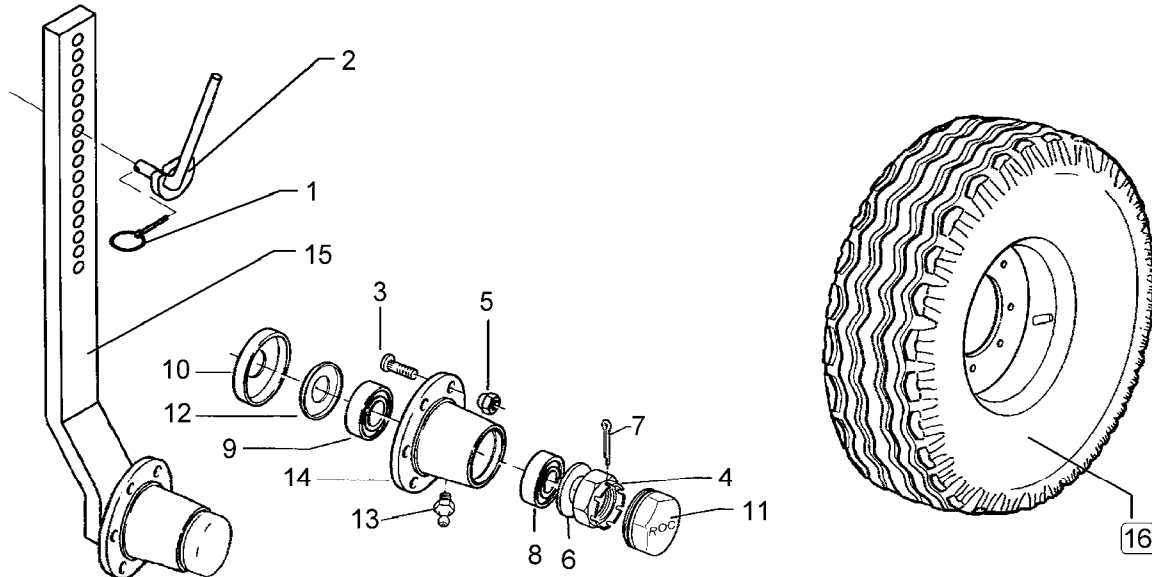
10.04

Pos.	Art.-Nr.	Stk.	Artikeltext / Description		Abmessung
1	357 7027	1	Felge	Felge	5/67/112 5-Loch
2	357 8836	1	Reifen	Tyre	185/65x15 D650x185



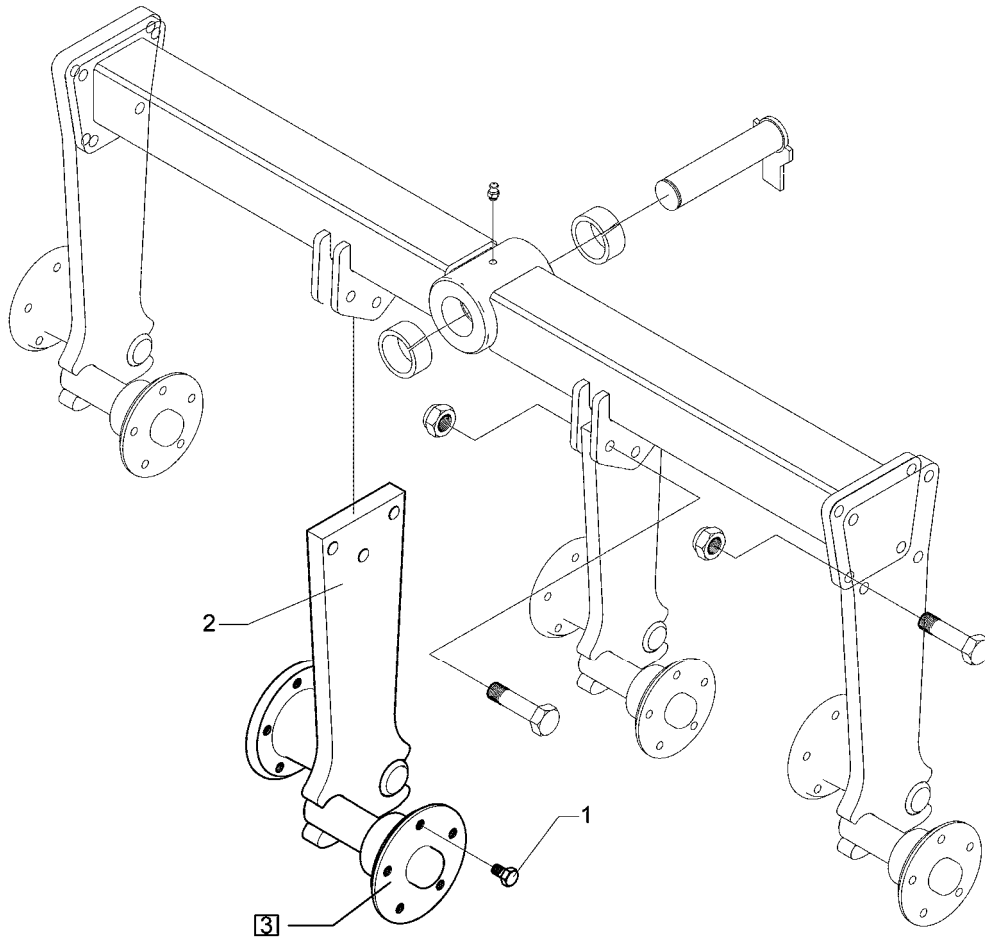
10.04

Pos.	Art.-Nr.	Stk.	Artikeltext / Description		Abmessung
1	311 9565	1	Klappstift	Securing pin	4,5mm
2	321 6963	1	Exzenterhebel	Eccentric lever	D16x230/69x14x50/33
3	301 6414	5	Radschraube	Wheel bolt	M14x1,5x40-D17-Zn
4	303 0139	1	Kronenmutter	Castle nut	DIN937-M24x2
5	303 6413	5	Radmutter	Wheel nut	M14x1,5 Zn
6	305 6253	1	Scheibe	Washer	B25 DIN125-St
7	311 7617	1	Splint	Peg	4x40 DIN94-St Zn
8	319 9116	1	Kegelrollenlager	Bearing	30206.
9	319 9151	1	Kegelrollenlager	Bearing	30209.
10	323 0413	1	Hüllscheibe	Cover washer	D100/45x12
11	323 1321	1	Schraubkappe	Cap	D63,5x40
12	323 1802	1	Nilos-Ring	Nilos ring	30209 AV
13	323 6345	1	Schmiernippel	Grease nipple	LAM 6 DIN71412
14	323 6353	1	Schmiernippel	Grease nipple	BM8x1 DIN71412-6kt. 45°
15	323 6363	1	Schmiernippel	Grease nipple	1/4 SAE
16	449 8892	1	Nabe	Hub	5/140/93
17	547 2520	1	Radhalm mit Lagerung	Wheel stalk with bearing	70x30x837 5/94/140
18	549 8849	1	Rad 5/94/140 D14	Wheel 5/94/140 D14	10.0/80-12 8PR ET-25



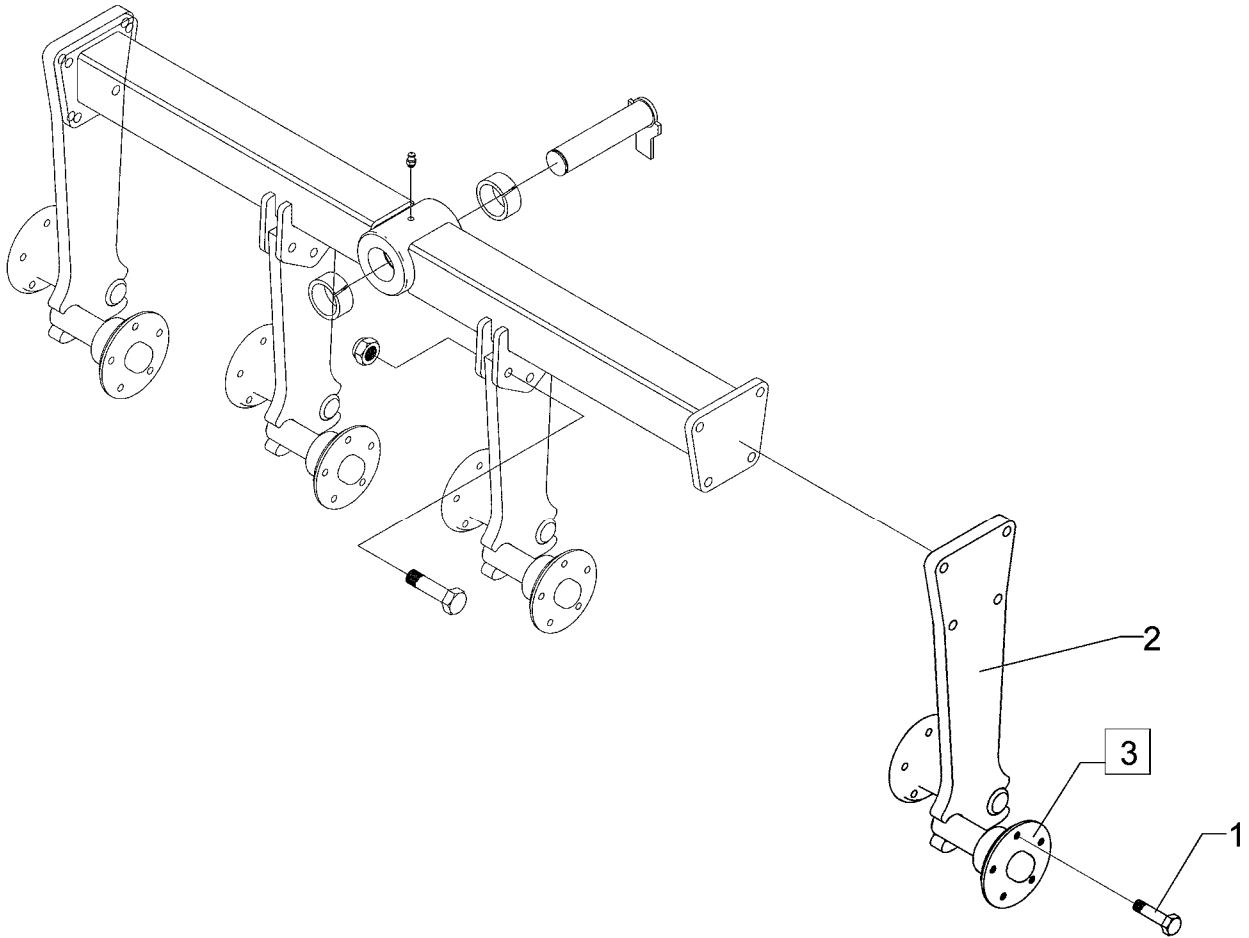
10.04

Pos.	Art.-Nr.	Stk.	Artikeltext / Description		Abmessung
1	311 9565	1	Klappstift	Securing pin	4,5mm
2	321 6963	1	Exzenterhebel	Eccentric lever	D16x230/69x14x50/33
3	301 6414	5	Radschraube	Wheel bolt	M14x1,5x40-D17-Zn
4	303 0139	1	Kronenmutter	Castle nut	DIN937-M24x2
5	303 6413	5	Radmutter	Wheel nut	M14x1,5 Zn
6	305 6253	1	Scheibe	Washer	B25 DIN125-St
7	311 7617	1	Splint	Peg	4x40 DIN94-St Zn
8	319 9116	1	Kegelrollenlager	Bearing	30206.
9	319 9151	1	Kegelrollenlager	Bearing	30209.
10	323 0413	1	Hüllscheibe	Cover washer	D100/45x12
11	323 1321	1	Schraubkappe	Cap	D63,5x40
12	323 1802	1	Nilos-Ring	Nilos ring	30209 AV
13	323 6353	1	Schmiernippel	Grease nipple	BM8x1 DIN71412-6kt. 45°
14	449 8892	1	Nabe	Hub	5/140/93
15	547 2520	1	Radhalm mit Lagerung	Wheel stalk with bearing	70x30x837 5/94/140
16	549 8858	1	Rad 5/94/140 D14	Wheel 5/94/140 D14	195R15 D650x198 4PR ET-0



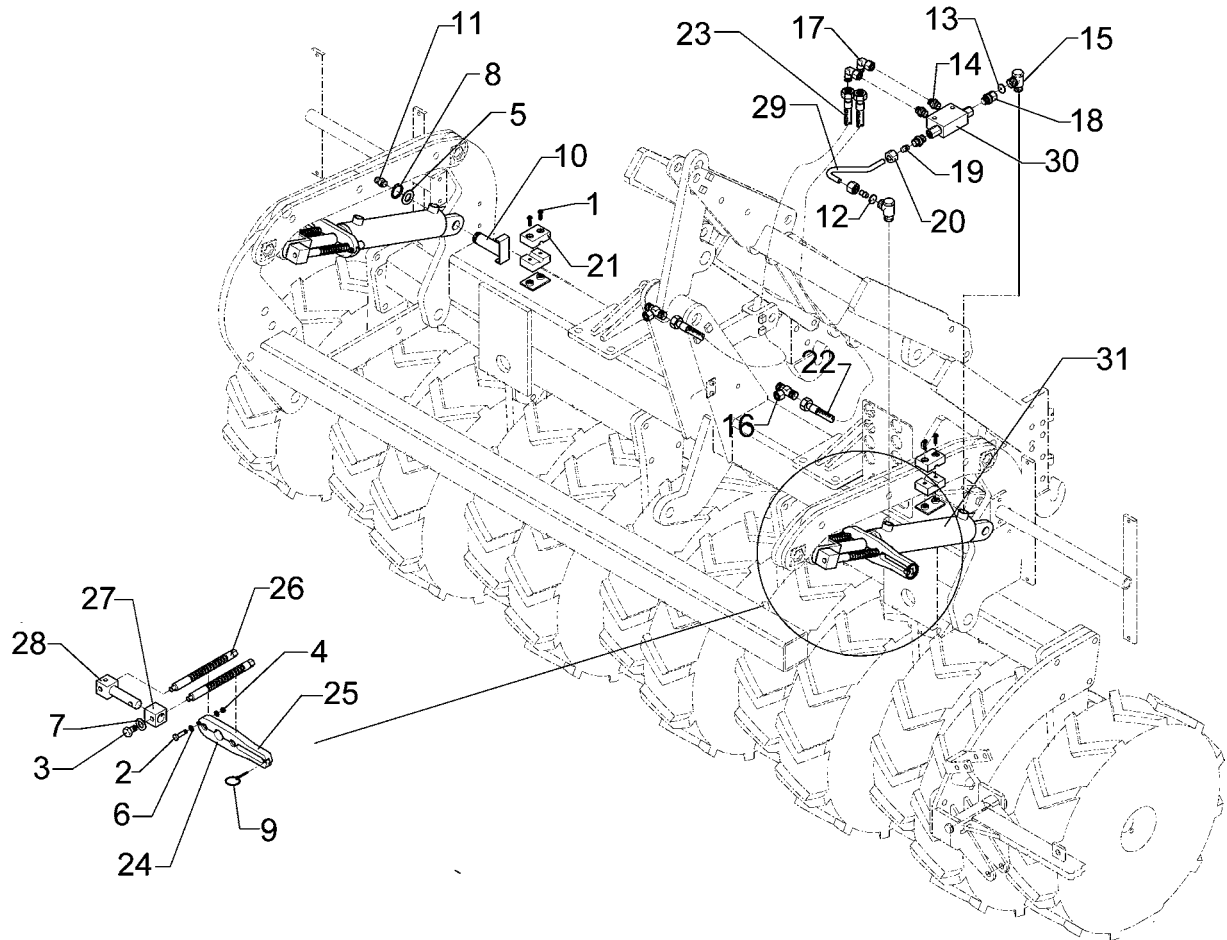
10.04

Pos.	Art.-Nr.	Stk.	Artikeltext / Description	Abmessung
1	301 6408	10	Radschraube	Wheel bolt
2	450 8563	1	Radarm	Wheel arm
3	550 8889	2	Lagerung	Bearing
				M12x1,5 8.8 Zn
				CombiLiner
				-



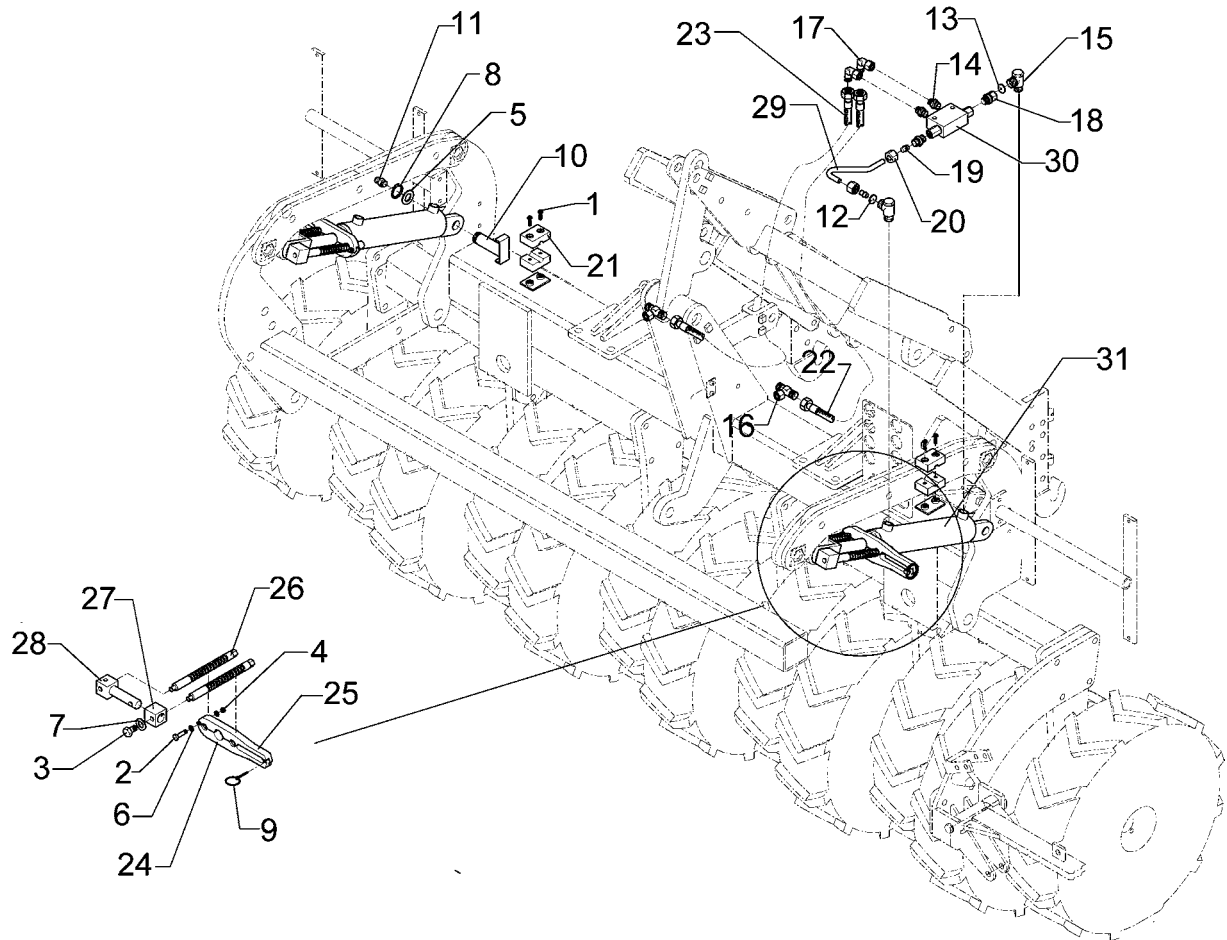
10.04

Pos.	Art.-Nr.	Stk.	Artikeltext / Description	Abmessung	
1	301 6408	10	Radschraube	Wheel bolt	M12x1,5 8.8 Zn
2	450 8564	1	Radarm	Wheel arm	CombiLiner
3	550 8889	2	Lagerung	Bearing	-



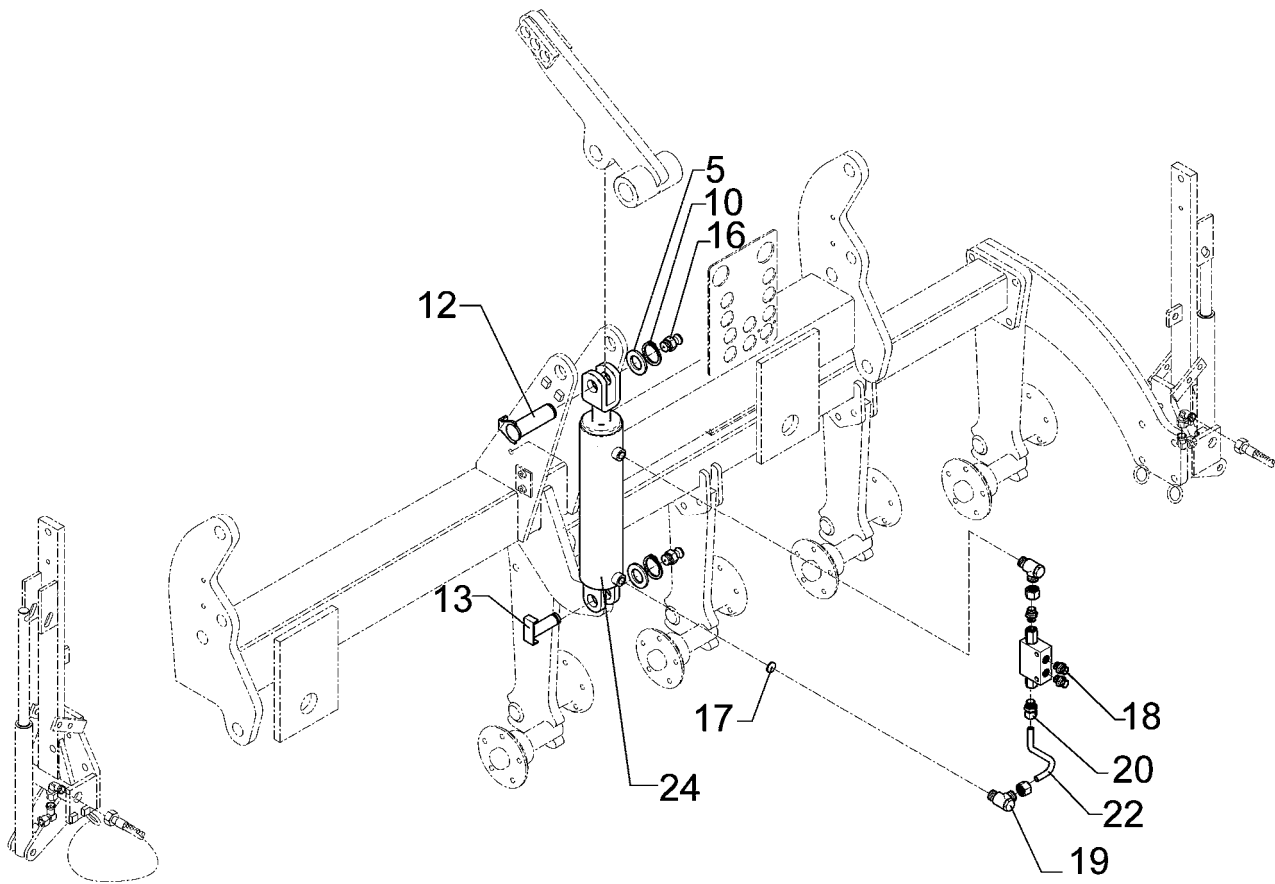
10.04

Pos.	Art.-Nr.	Stk.	Artikeltext / Description		Abmessung
1	301 0306	4	Flachkopfschraube DIN85	Flatheaded bolt	M6x45-4,6 Zn
2	301 2998	2	Sechskantschraube DIN931-A	Bolt	M5x40-8.8 Zn
3	301 7334	2	Sechskantschraube DIN933	Screw	M12x35-8.8 Zn
4	303 0929	2	Sicherungsmutter	Selflocking nut	DIN985-NM5-8 Zn
5	305 2040	2	Paßscheibe	Shim	25x35x1,0 DIN988
6	305 6108	4	Scheibe	Washer	5,5/10x0,8 DIN1441-St Zn
7	305 8582	2	Scheibe	Washer	13/32x1,25 St-Zn
8	305 8861	2	Sicherungsring	Securing ring	25x2 DIN471 Zn
9	311 9565	2	Klappstift	Securing pin	4,5mm
10	313 2545	2	Bolzen mit Verdrehsicherung	Pin with stop	UN D25/59/70 Zn
11	323 6348	2	Schmiernippel	Grease nipple	AM10x1 DIN71412
12	375 2172	2	Drosselplättchen	Throttle plate	D12x1,5 BO 1,0
13	375 2173	2	Drosselplättchen	Throttle plate	D12x1,5 BO 1,5
14	375 4038	6	Einschraubverschraubung	Nipple	GE 12-LR R1/4
15	375 4311	4	Schwenkverschraubung	Union, swivel	x-SWVE12-LM M18x1,5 Zn
16	375 4480	2	T-Verschraubung	T-union	x-T12-L M18x1,5 Zn
17	375 4500	4	Einstellbare W-Verschraubung	Adjustable angle union	x-evW12-LM DKO24° M18x1,5
18	375 4711	2	Stutzen	Stud	x-evGE-12-ED 1/4 DKO 24°
19	375 5110	4	Schneidring	Cutting ring	12-L/S Zn WD
20	375 5310	4	Überwurfmutter	Union nut	12L M18x1,5 Zn
21	375 9960	8	Schellenkörper	Clamp	1/2x112A PP
22	475 3044	2	Hydraulikschlauch	High-pressure hose	MTH06-1000 DKOL12/DKOL12
23	475 3046	2	Hydraulikschlauch	High-pressure hose	MTH06-1250 DKOL12/DKOL12
24	475 6108	2	Rasthebel I	Holder	20x36,5x257,5
25	475 6109	2	Rasthebel II	Holder	20x36,5x257,5
26	475 6110	4	Raststange	Round steel	D20x237 M12-SW17 Zn



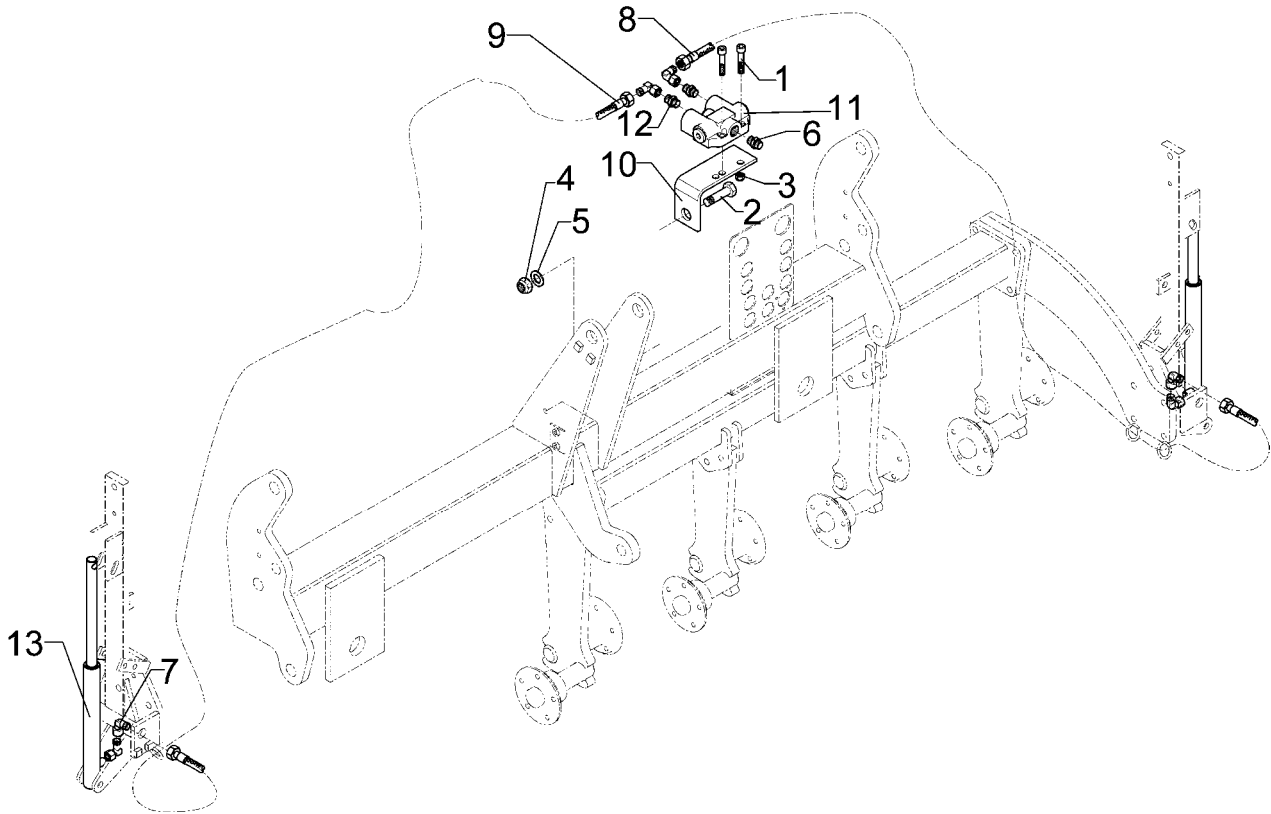
10.04

Pos.	Art.-Nr.	Stk.	Artikeltext / Description	Abmessung	
27	475 6111	2	Vierkant	Square-steel	40x40x40 1xD25-M12 Zn
28	475 6112	2	Bolzen mit Vierkantkopf	Square-steel	D25x95/135 1xM12 1xD12 Zn
29	475 9980	2	Rohr gebogen	Tube	12x2x195
30	575 2161	2	Rückschlagventil	Nonreturn valve	RDP 06 1/4
31	575 2324	2	Hydraulikzylinder	Ram	DZ63/30-245-515-2xD25G



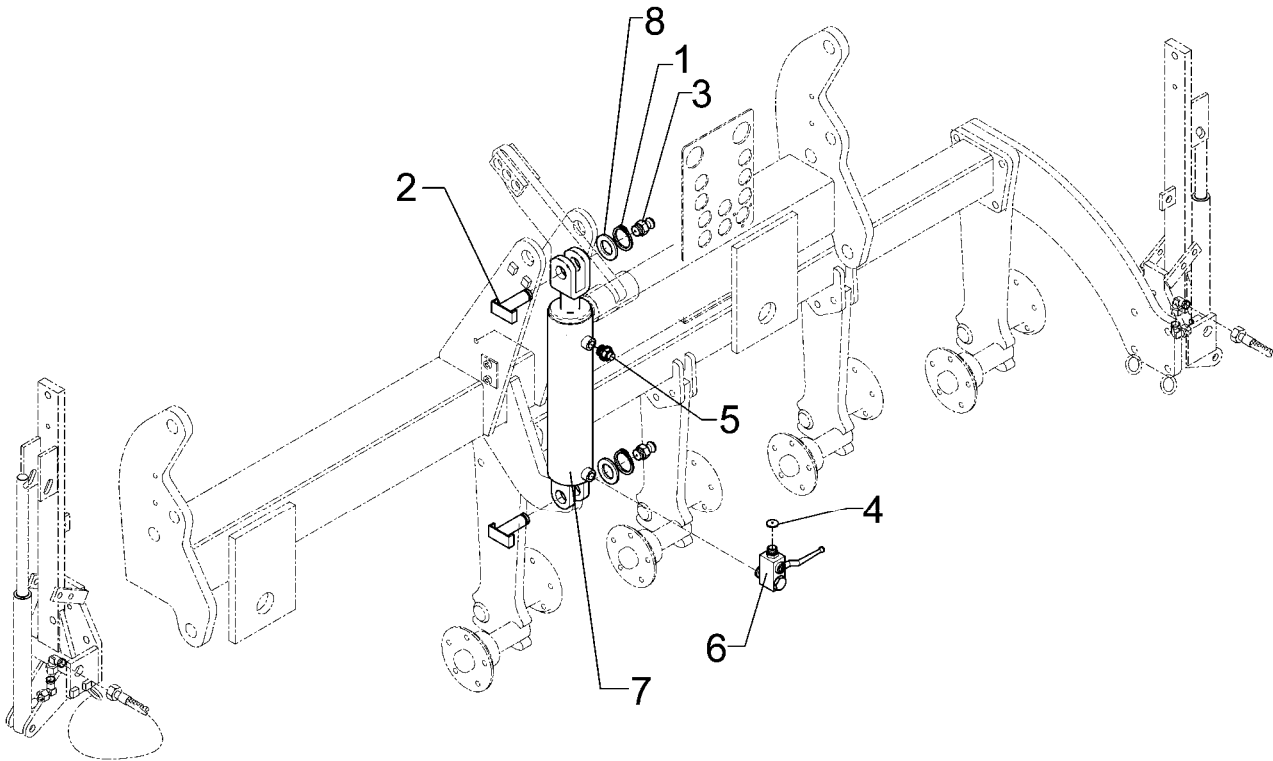
10.04

Pos.	Art.-Nr.	Stk.	Artikeltext / Description	Abmessung	
1	301 3081	2	Sechskantschraube DIN931-A	Bolt	M8x60-8.8 Zn
2	301 3519	3	Sechskantschraube DIN931-A	Bolt	M12x130-8.8 Zn
3	303 0932	2	Sicherungsmutter	Selflocking nut	DIN985-NM8-8 Zn
4	303 0934	3	Sicherungsmutter	Selflocking nut	DIN985-NM12-8 Zn
5	305 2050	2	Paßscheibe	Shim	30x42x1,0 DIN988
6	305 2242	4	Stützscheibe	Supporting washer	S 30/42x2,5 DIN988
7	305 6273	1	Scheibe	Washer	26/40/4 Zn-V
8	305 8560	1	Federsicherung mit Kette	Securing clip with chain	D3,6/D21-460mm-Zn
9	305 8694	4	Scheibe	Washer	A8,4 DIN125-St Zn
10	305 8867	2	Sicherungsring	Securing ring	30x2 DIN471 Zn
11	311 8610	1	Federstecker	Spring pin	D3,6 Zn
12	313 3017	1	Bolzen mit Verdrehsicherung	Pin with stop	LN D30/31x62/84
13	313 3023	1	Bolzen mit Verdrehsicherung	Pin with stop	UN D30/72x62/84
14	313 7812	1	Oberlenkerbolzen	Top link pin	KAT2 D25,4x156
15	317 3417	1	Einspannbuchse mit Preßsitz	Expansion bush	EG30/38x25
16	323 6348	2	Schmiernippel	Grease nipple	AM10x1 DIN71412
17	375 2173	1	Drosselplättchen	Throttle plate	D12x1,5 BO 1,5
18	375 4038	3	Einschraubverschraubung	Nipple	GE 12-LR R1/4
19	375 4311	2	Schwenkverschraubung	Union, swivel	x-SWVE12-LM M18x1,5 Zn
20	375 4711	1	Stützen	Stud	x-evGE-12-ED 1/4 DKO 24°
21	459 0923	1	Brücke	Clamp plate	20x6x90 1x70-D8,5
22	475 9985	1	Rohr gebogen	Tube	12x2x188
23	575 2161	1	Rückschlagventil	Nonreturn valve	RDP 06 1/4
24	575 2358	1	Hydraulikzylinder mit Gabel	Ram	90/40-245-515-D30
25	699 9040	3	SBK-Teile	SBK-parts	zur Bearbeitung



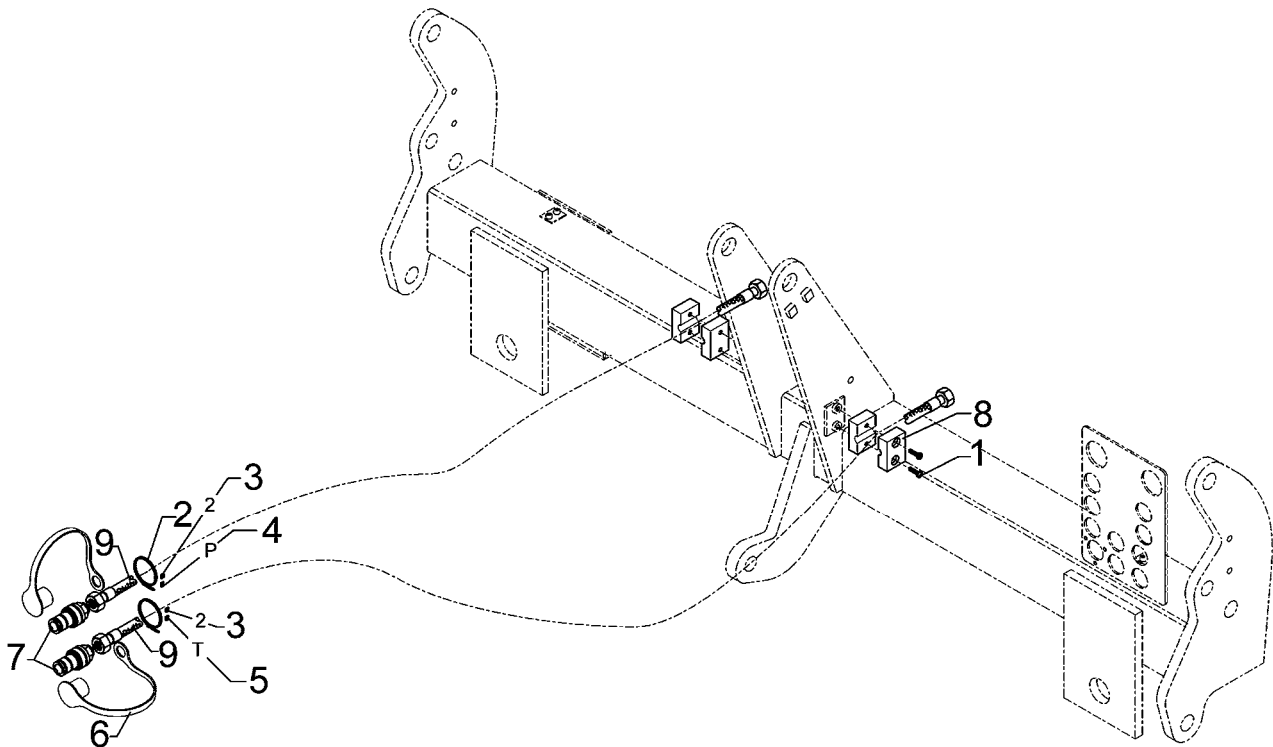
10.04

Pos.	Art.-Nr.	Stk.	Artikeltext / Description		Abmessung
1	301 6068	2	Zylinderschraube DIN912	Allen screw	M8x30-8.8 Zn
2	301 7334	1	Sechskantschraube DIN933	Screw	M12x35-8.8 Zn
3	303 0932	2	Sicherungsmutter	Selflocking nut	DIN985-NM8-8 Zn
4	303 0934	1	Sicherungsmutter	Selflocking nut	DIN985-NM12-8 Zn
5	305 8580	1	Scheibe	Washer	13/24x2,5 St-Zn DIN125
6	375 4020	1	Einschraubverschraubung	Nipple	x-GE12-LM M18x1,5 Zn
7	375 4500	6	Einstellbare W-Verschraubung	Adjustable angle union	x-evW12-LM DKO24° M18x1,5
8	475 3070	1	Hydraulikschlauch	High-pressure hose	MTH06-2200 DKOL12/DKOL12
9	475 3091	1	Hydraulikschlauch	High-pressure hose	MTH06-2700 DKOL12/DKOL12
10	475 4355	1	Halter für Umschaltblock	Holder	50x6x190 D20 3xD10
11	575 2141	1	Ventil m.Drossel Spuranreißer	Valve	M18x1,5
12	575 2186	2	Drosselrückschlagventil	Throttle nonreturn valve	7Liter SW24 M18x1,5
13	575 2310	2	Plunger-Zylinder	Plunger-ram	25-250-365 2xD16,25



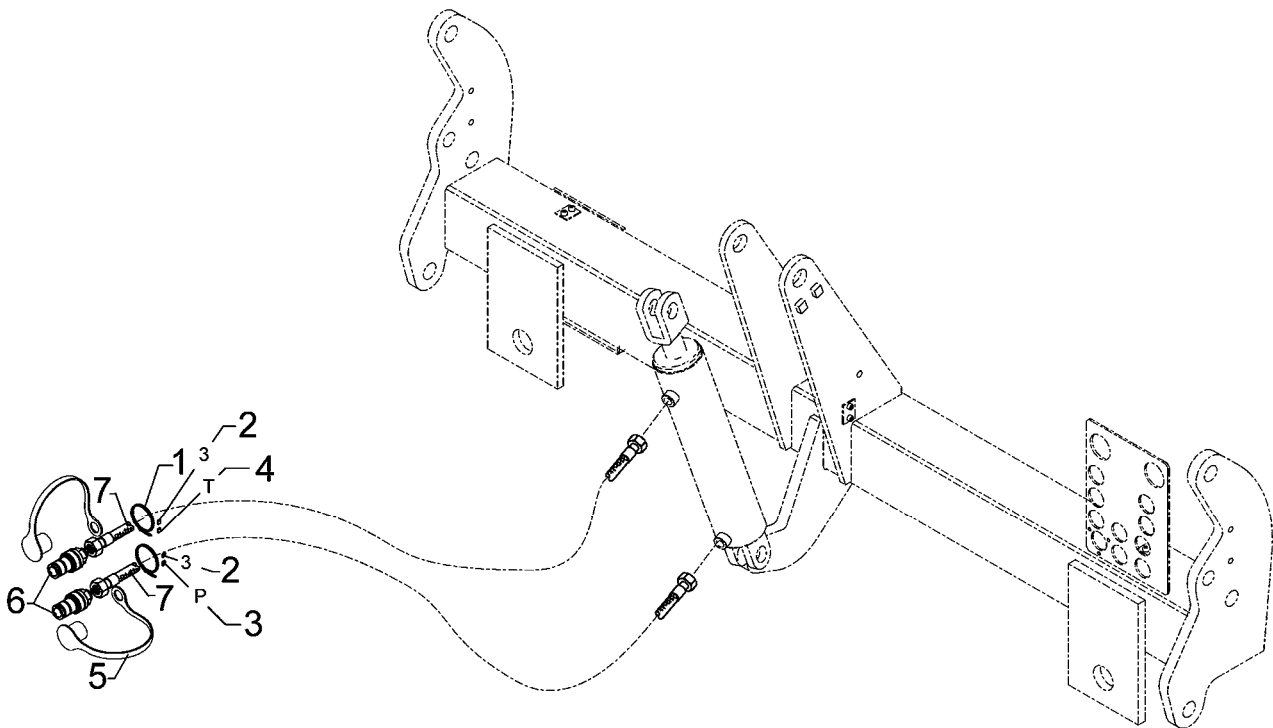
10.04

Pos.	Art.-Nr.	Stk.	Artikeltext / Description		Abmessung
1	305 8867	2	Sicherungsring	Securing ring	30x2 DIN471 Zn
2	313 3024	2	Bolzen mit Verdrehsicherung	Pin with stop	UN D30/62x59
3	323 6348	2	Schmiernippel	Grease nipple	AM10x1 DIN71412
4	375 2173	1	Drosselplättchen	Throttle plate	D12x1,5 BO 1,5
5	375 2196	1	Be- und Entlüftungsschraube	Vent plug	M18x1,5
6	375 2206	1	Kugelhahn	Valve	HBPA 0602 M18x1,5 Zn DN6
7	575 2358	1	Hydraulikzylinder mit Gabel	Ram	90/40-245-515-D30
8	305 2050	2	Paßscheibe	Shim	30x42x1,0 DIN988



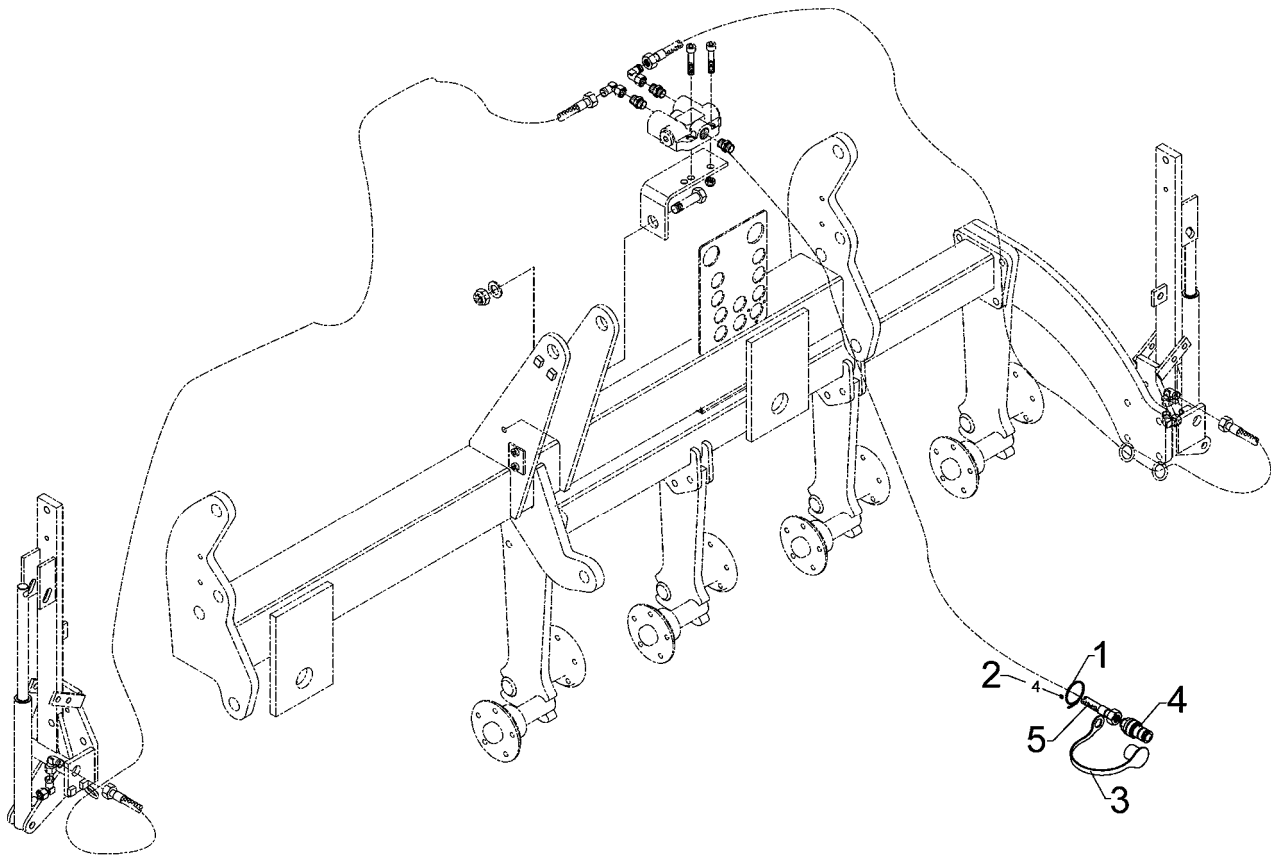
10.04

Pos.	Art.-Nr.	Stk.	Artikeltext / Description		Abmessung
1	301 0302	4	Flachkopfschraube DIN85	Flatheaded bolt	M6x25-4,6 Zn
2	325 1350	2	Spannband	Strap	6,3x254 VA
3	325 1502	2	EASY-READ Zeichen	EASY-READ sign	2
4	325 1511	1	EASY-READ Zeichen	EASY-READ sign	P
5	325 1512	1	EASY-READ Zeichen	EASY-READ sign	T
6	375 2120	2	Staubkappe, grün	Cap	D26,5 Bg.3
7	375 2718	2	SVK-Stecker	SVK-socket	NW10-M18x1,5
8	375 9961	4	Schellenkörper	Clamp	1/2x215 PP
9	475 2492	2	Hydraulikschlauch	High-pressure hose	2SC08-6900-DKOL12



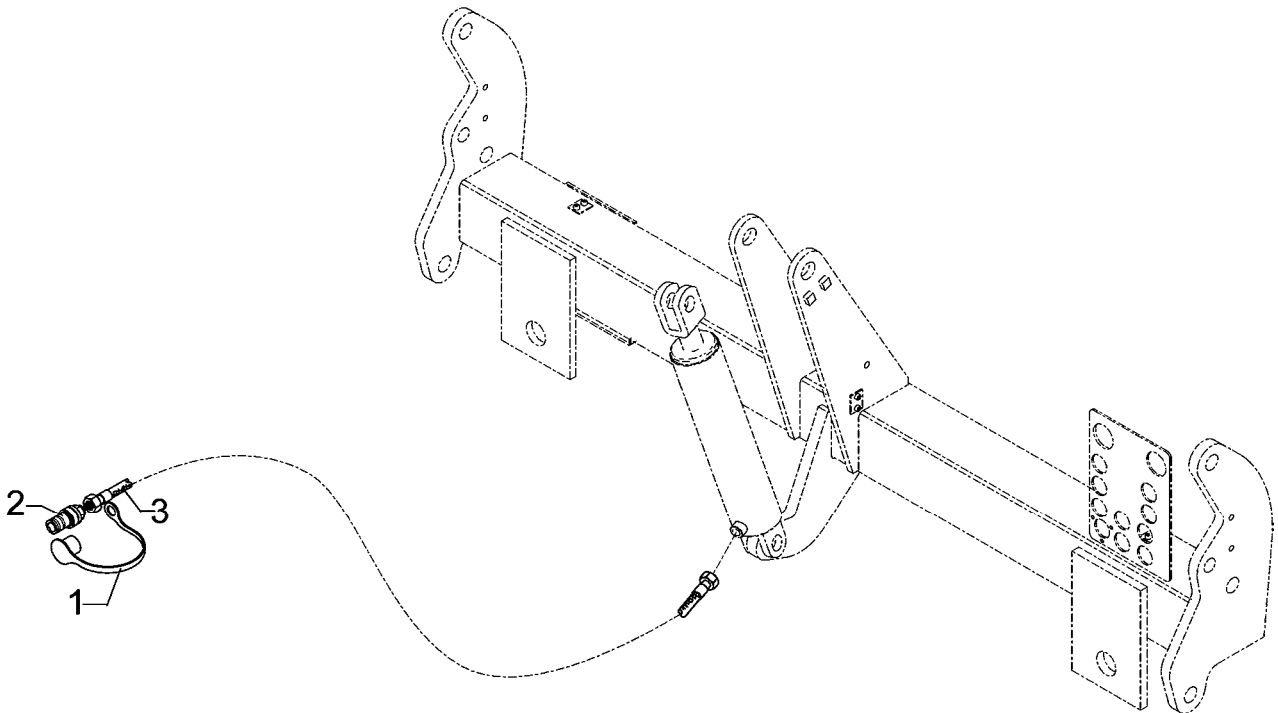
10.04

Pos.	Art.-Nr.	Stk.	Artikeltext / Description		Abmessung
1	325 1350	2	Spannband	Strap	6,3x254 VA
2	325 1503	2	EASY-READ Zeichen	EASY-READ sign	3
3	325 1511	1	EASY-READ Zeichen	EASY-READ sign	P
4	325 1512	1	EASY-READ Zeichen	EASY-READ sign	T
5	375 2121	2	Staubkappe, blau	Cap	D26,5 Bg.3
6	375 2718	2	SVK-Stecker	SVK-socket	NW10-M18x1,5
7	475 2492	2	Hydraulikschlauch	High-pressure hose	2SC08-6900-DKOL12



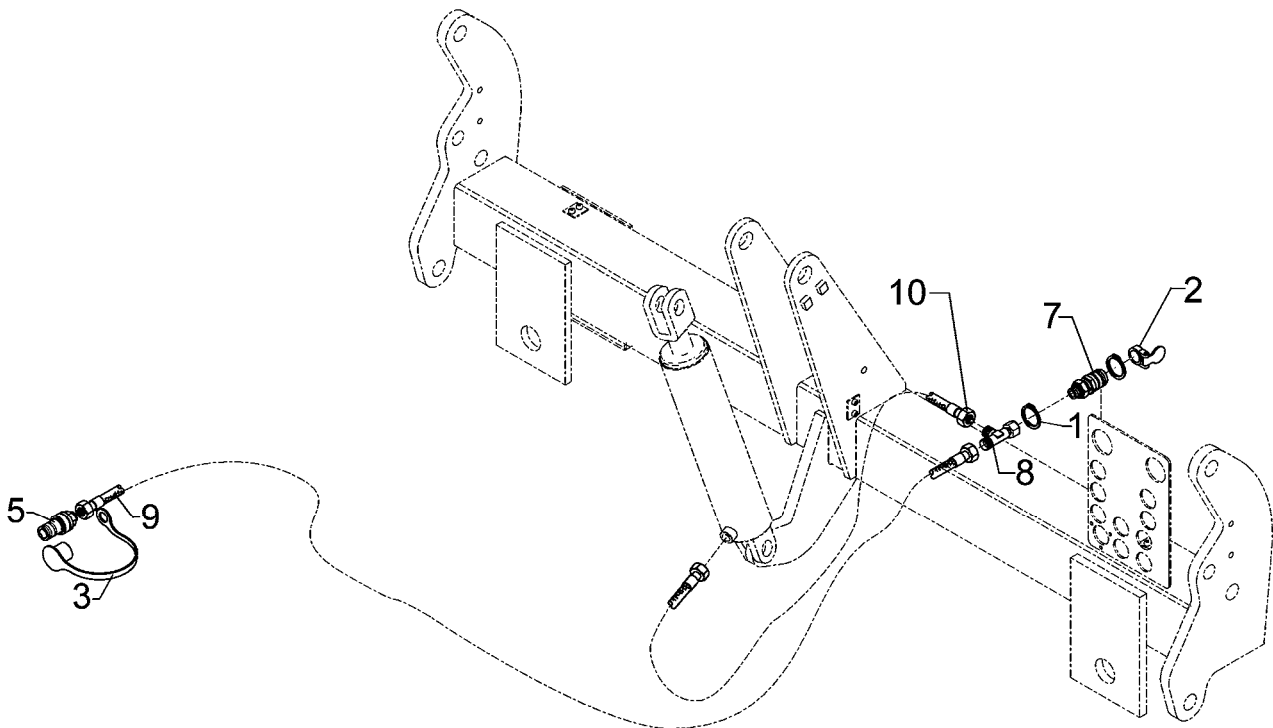
10.04

Pos.	Art.-Nr.	Stk.	Artikeltext / Description	Abmessung	
1	325 1350	1	Spannband	Strap	6,3x254 VA
2	325 1504	1	EASY-READ Zeichen	EASY-READ sign	4
3	375 2122	1	Staubkappe, schwarz	Cap, black	D26,5 Bg.3
4	375 2718	1	SVK-Stecker	SVK-socket	NW10-M18x1,5
5	475 2492	1	Hydraulikschlauch	High-pressure hose	2SC08-6900-DKOL12



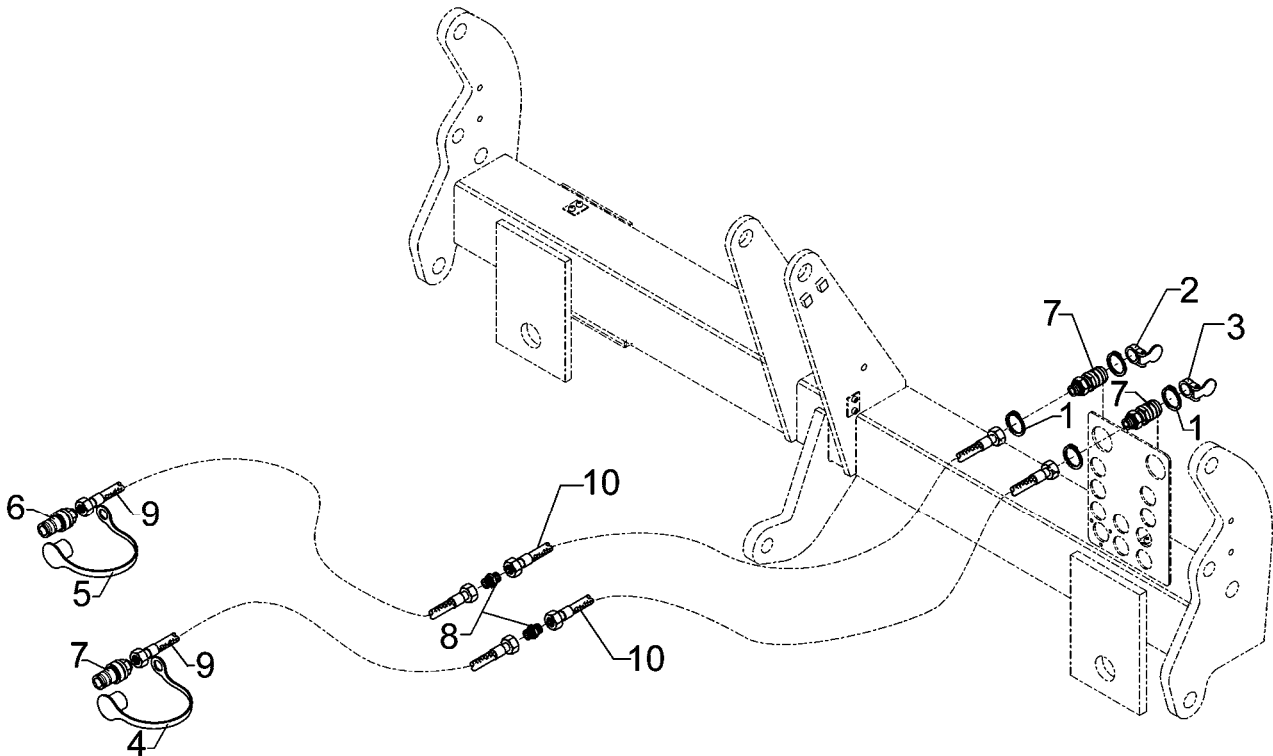
10.04

Pos.	Art.-Nr.	Stk.	Artikeltext / Description		Abmessung
1	375 2121	1	Staubkappe, blau	Cap	D26,5 Bg.3
2	375 2718	1	SVK-Stecker	SVK-socket	NW10-M18x1,5
3	475 2492	1	Hydraulikschlauch	High-pressure hose	2SC08-6900-DKOL12



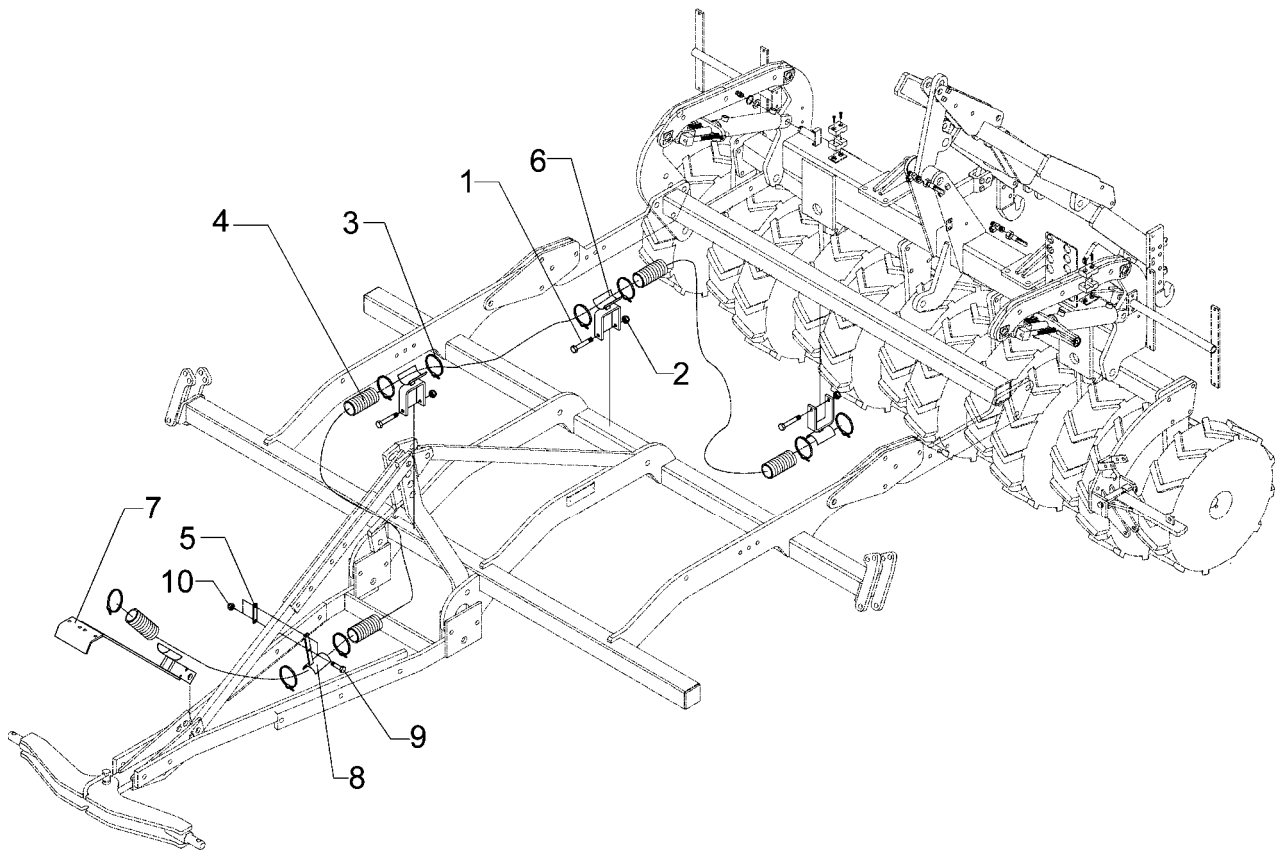
10.04

Pos.	Art.-Nr.	Stk.	Artikeltext / Description		Abmessung
1	305 8871	2	Sicherungsring	Securing ring	38x1,75 DIN471 Zn
2	375 2102	1	Staubschutzklappe schwarz	Dust protection flap	BG 3 D38
3	375 2122	1	Staubkappe, schwarz	Cap, black	D26,5 Bg.3
5	375 2718	2	SVK-Stecker	SVK-socket	NW10-M18x1,5
7	375 2735	1	SVK-Muffe	SVK-socket	CEL12 M18x1,5 BG3
8	375 4550	1	Einstellbare L-Verschraubung	L-adjustable T-union	x-evL12-L DKO24° M18x1,5
9	475 2493	1	Hydraulikschlauch	High-pressure hose	2SC08-7900-DKOL12
10	475 2628	1	Hydraulikschlauch	High-pressure hose	1SN08-900 M16/M18x1,5



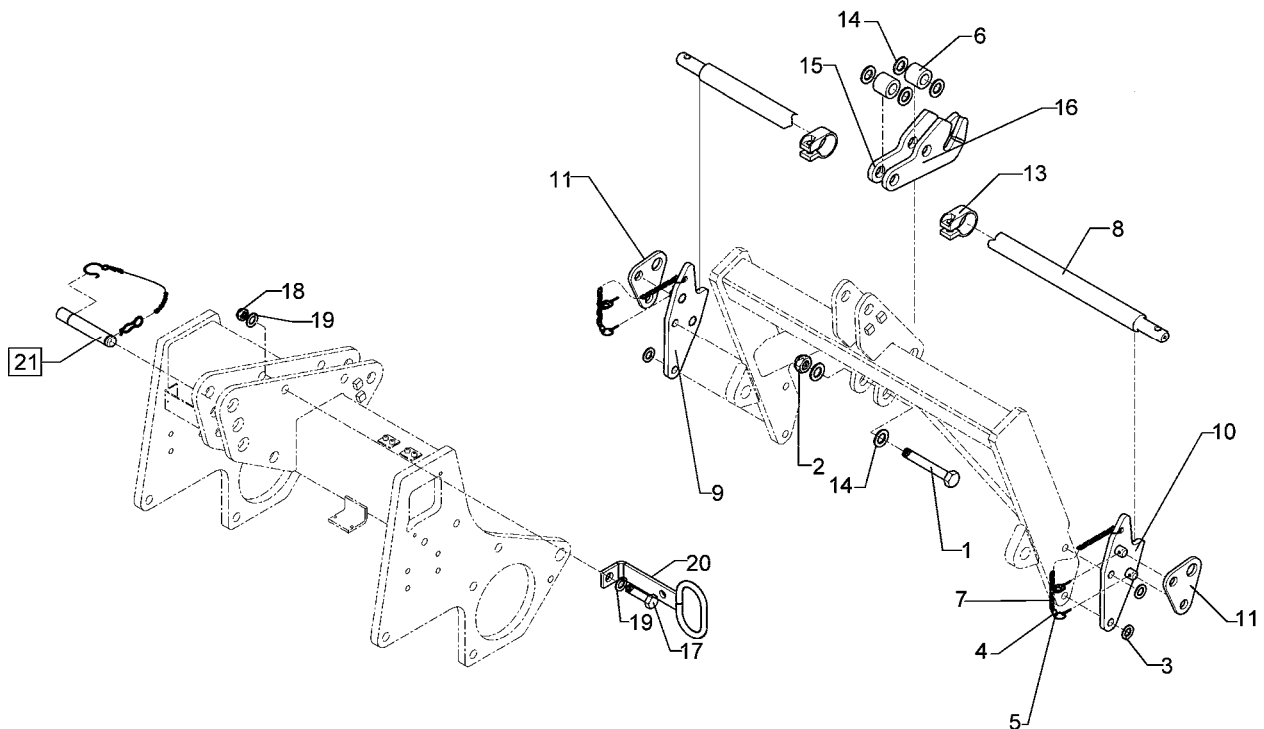
10.04

Pos.	Art.-Nr.	Stk.	Artikeltext / Description		Abmessung
1	305 8871	4	Sicherungsring	Securing ring	38x1,75 DIN471 Zn
2	375 2102	1	Staubschutzklappe schwarz	Dust protection flap	BG 3 D38
3	375 2106	1	Staubschutzklappe grün	Dust protection flap	BG 3 D38
4	375 2120	1	Staubkappe, grün	Cap	D26,5 Bg.3
5	375 2122	1	Staubkappe, schwarz	Cap, black	D26,5 Bg.3
6	375 2718	2	SVK-Stecker	SVK-socket	NW10-M18x1,5
7	375 2735	2	SVK-Muffe	SVK-socket	CEL12 M18x1,5 BG3
8	375 4110	2	Gerade Verschraubung	Nipple	x-G12-L M18x1,5
9	475 2492	2	Hydraulikschlauch	High-pressure hose	2SC08-6900-DKOL12
10	475 2612	2	Hydraulikschlauch	High-pressure hose	2SN08-300



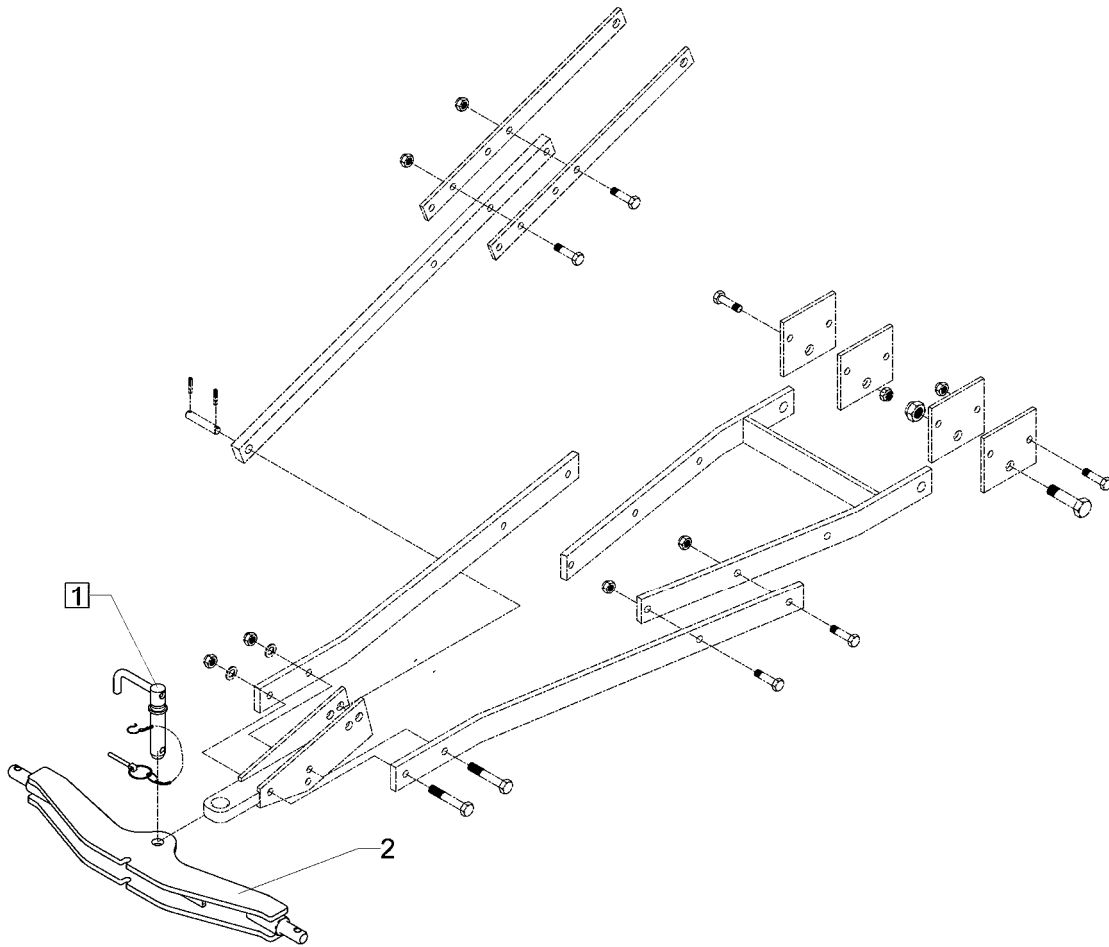
10.04

Pos.	Art.-Nr.	Stk.	Artikeltext / Description		Abmessung
1	301 3519	3	Sechskantschraube DIN931-A	Bolt	M12x130-8.8 Zn
2	303 0934	3	Sicherungsmutter	Selflocking nut	DIN985-NM12-8 Zn
3	325 1170	9	Schlauchschelle	Hose clip	50-101 S 5600
4	377 4062	1	Flexschlauch-Rohrteil	Flexible hose	D65x25.000
5	459 0923	1	Brücke	Clamp plate	20x6x90 1x70-D8,5
6	475 4387	3	Halter für Schlauch	Holder	D65/90
7	475 4390	1	Schlauchhalter	Hose carrier	80x8x700 4xD12
8	482 2535	1	Halter für Rückführung	Holder	20x6x152
9	301 3070	2	Sechskantschraube DIN931-A	Bolt	M8x40-8.8 Zn
10	303 0932	2	Sicherungsmutter	Selflocking nut	DIN985-NM8-8 Zn



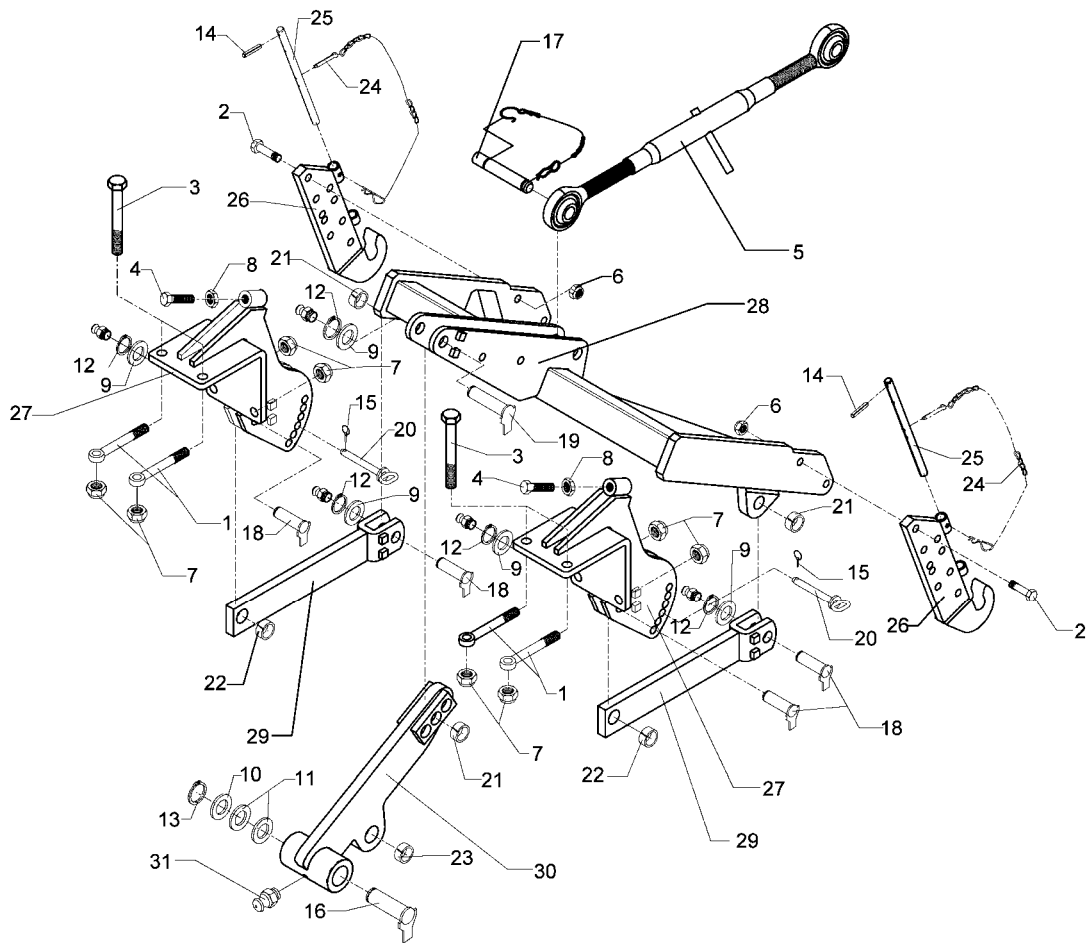
10.04

Pos.	Art.-Nr.	Stk.	Artikeltext / Description		Abmessung
1	301 4678	2	Sechskantschraube DIN931-A	Bolt	M24x120-8.8 Zn
2	303 0937	2	Sicherungsmutter	Selflocking nut	DIN985-NM24-8 Zn
3	305 6163	4	Scheibe	Washer	D17/35x5
4	305 8545	4	Sicherungsring	Securing ring	3x30-35x1,25 Zn
5	311 9567	4	Klappstift	Securing pin	4,5x32 Zn DIN11023
6	317 6669	2	Röhrchen	Tube	42,4x8x23,5 +/-0,5
7	331 6130	2	Knotenkette	Chain	D2x150
8	461 7915	1	Schienenwelle	Drawbar	D40 L2 Z2
9	461 8382	1	Fanghaken unten	Hook, lower	Zirkon-Saphir 7 A RE
10	461 8383	1	Fanghaken unten	Hook, lower	Zirkon-Saphir 7 A LI
11	461 8384	2	Riegel	Locking bar	Zirk.-Saphir7A t=8 2xD21 1xD29
12	461 8385	2	Fanghaken oben	Hook	Zirkon-Saph.7AL 12x180,9x186,8
13	461 9869	2	Klemme	Clamp	D40x35
14	305 6254	8	Scheibe	Washer	B25 DIN125-St Zn
15	461 8390	1	Fanghaken	Hook	RE Zi.9/Sap.AL 100
16	461 8391	1	Fanghaken	Hook	LI Zi.9/Sap.AL 100
17	301 3658	1	Sechskantschraube DIN933	Screw	M16x45-8.8 Zn
18	303 0935	1	Sicherungsmutter	Selflocking nut	DIN985-NM16-8 Zn
19	305 8584	2	Scheibe	Washer	17,5/35x2 St-Zn
20	481 5038	1	Schlauchhalter	Hose carrier	40x10x214 1xD20,5 1xD16,5
21	313 7880	1	Oberlenkerbolzen kpl.	Top link pin, cpl.	KAT2 D25,4x140



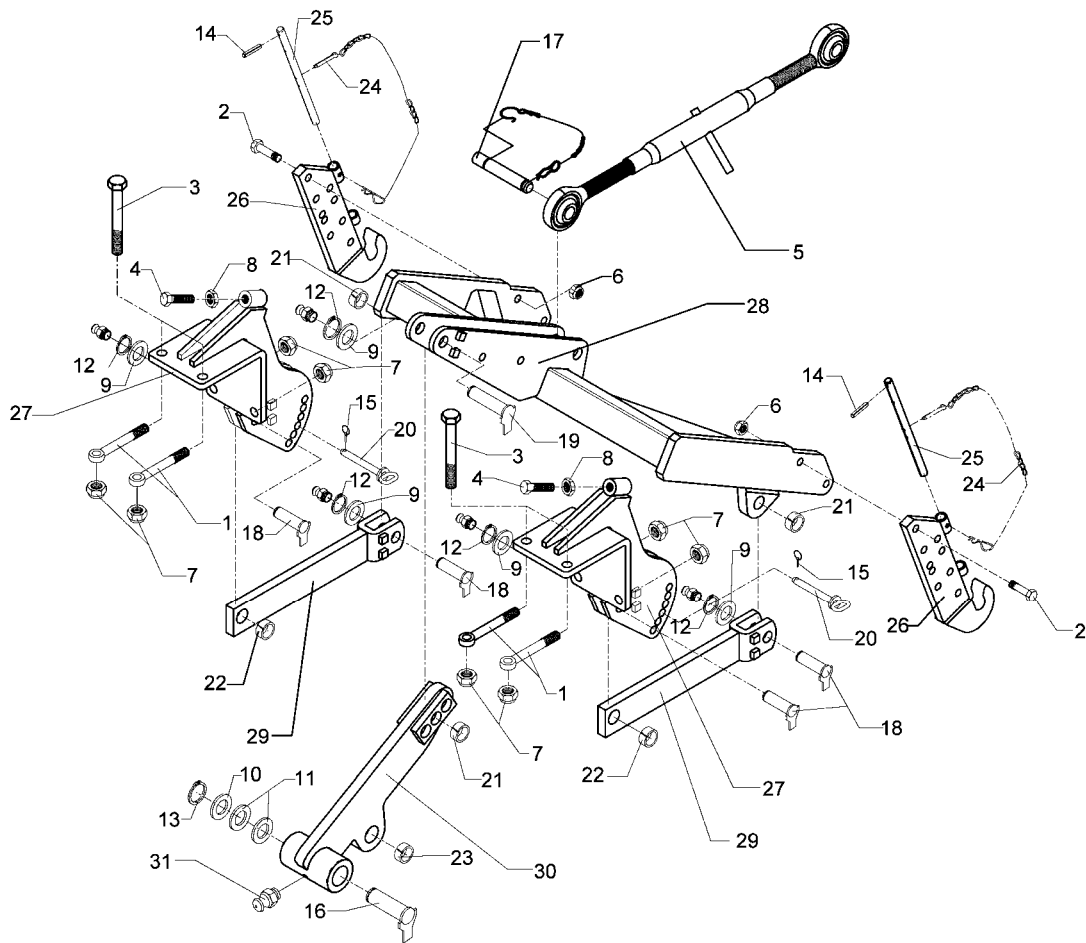
10.04

Pos.	Art.-Nr.	Stk.	Artikeltext / Description	Abmessung
1	313 7921	1	Oberlenkerbolzen mit Kette	Top link pin with chain
2	461 6030	1	Tragschiene L3 Z3	Bar L3 Z3
				KAT3G D31,7/25,4x158
				CombiLiner



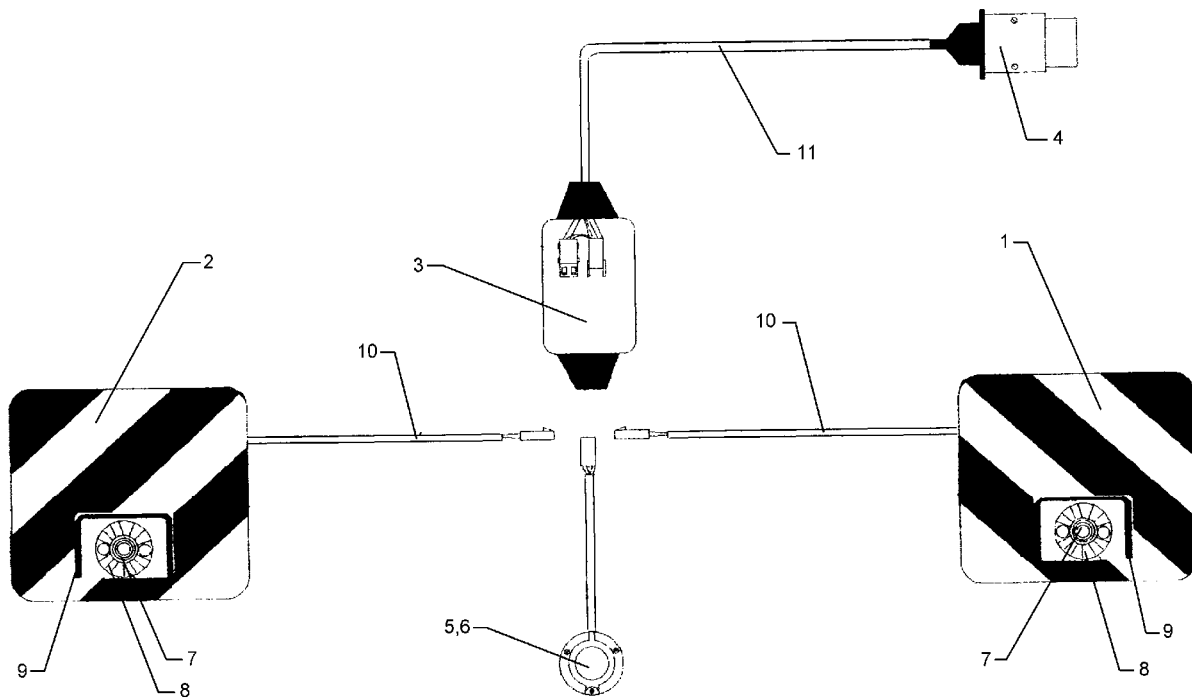
10.04

Pos.	Art.-Nr.	Stk.	Artikeltext / Description	Abmessung	
1	301 0882	4	Augenschraube DIN444	Eye bolt	BM20x200-8.8 D2=20,1 Zn
2	301 3779	4	Sechskantschraube spz.	Bolt	M16x60-10.9
3	301 4548	4	Sechskantschraube DIN931-A	Bolt	M20x200-8.8 Zn
4	301 5158	4	Sechskantschraube DIN933	Screw	M20x90-8.8
5	302 8569	1	Oberlenker mit Griffmutter	Top link	KAT2 M30x3,5 330-450
6	303 0935	4	Sicherungsmutter	Selflocking nut	DIN985-NM16-8 Zn
7	303 0936	8	Sicherungsmutter	Selflocking nut	DIN985-NM20-8 Zn
8	303 0978	2	Sechskantmutter	Nut	M20 DIN934-8
9	305 2040	5	Paßscheibe	Shim	25x35x1,0 DIN988
10	305 2072	1	Paßscheibe	Shim	35x45x1,0 DIN988
11	305 2247	2	Stützscheibe	Supporting washer	S 35x45x2,5 DIN988
12	305 8861	5	Sicherungsring	Securing ring	25x2 DIN471 Zn
13	305 8873	1	Sicherungsring	Securing ring	35x2,5 DIN471
14	309 6055	2	Spannhülse	Expansion bush	6x50-DIN1481 Zn
15	311 9565	2	Klappstift	Securing pin	4,5mm
16	313 3515	1	Bolzen mit Verdrehsicherung	Pin with stop	FN D35x173/191
17	313 7939	1	Oberlenkerbolzen kpl.	Top link pin, cpl.	KAT2 D25,4x115
18	313 8058	4	Bolzen mit Verdrehsicherung	Pin with stop	FN D25/59/80
19	313 8059	1	Bolzen mit Verdrehsicherung	Pin with stop	FN D25/83/99
20	313 8152	2	Bolzen mit Griff gelb vergütet	Pin with grip, yellow	GB D16x50,8/70 Zn
21	317 3345	3	Einspannbuchse mit Preßsitz	Expansion bush	EG25/29x25
22	317 3408	2	Einspannbuchse mit Preßsitz	Expansion bush	EG25/32x20
23	317 3417	2	Einspannbuchse mit Preßsitz	Expansion bush	EG30/38x25
24	331 9880	2	Kette zur Abstellstütze	Chain	D2x150-kpl.
25	461 8409	2	Verriegelungsstange	Locking pin	D16x310
26	461 8414	2	Fanghaken	Hook	AHG 35x405-KAT2



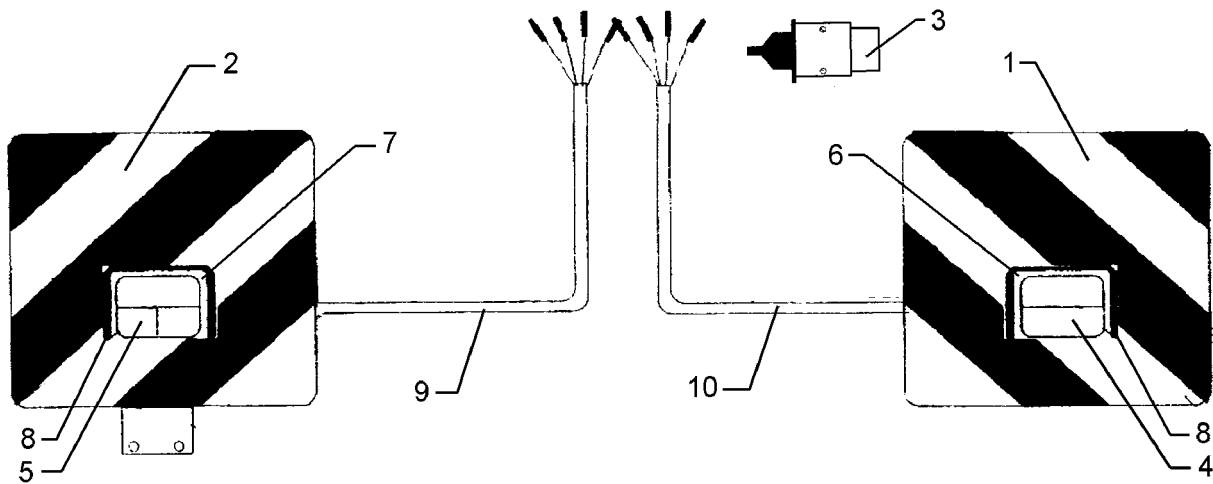
10.04

Pos.	Art.-Nr.	Stk.	Artikeltext / Description	Abmessung	
27	461 8506	2	Konsole zum Unterlenker	Bracket for lower links	AHG CombiLiner
28	461 8509	2	Anbaurahmen	Mounting frame	CombiLiner
29	461 8528	2	Lenker	Link	AHG CombiLiner
30	461 8529	1	Lenker	Link	AHG CombiLiner
31	323 6348	6	Schmiernippel	Grease nipple	AM10x1 DIN71412



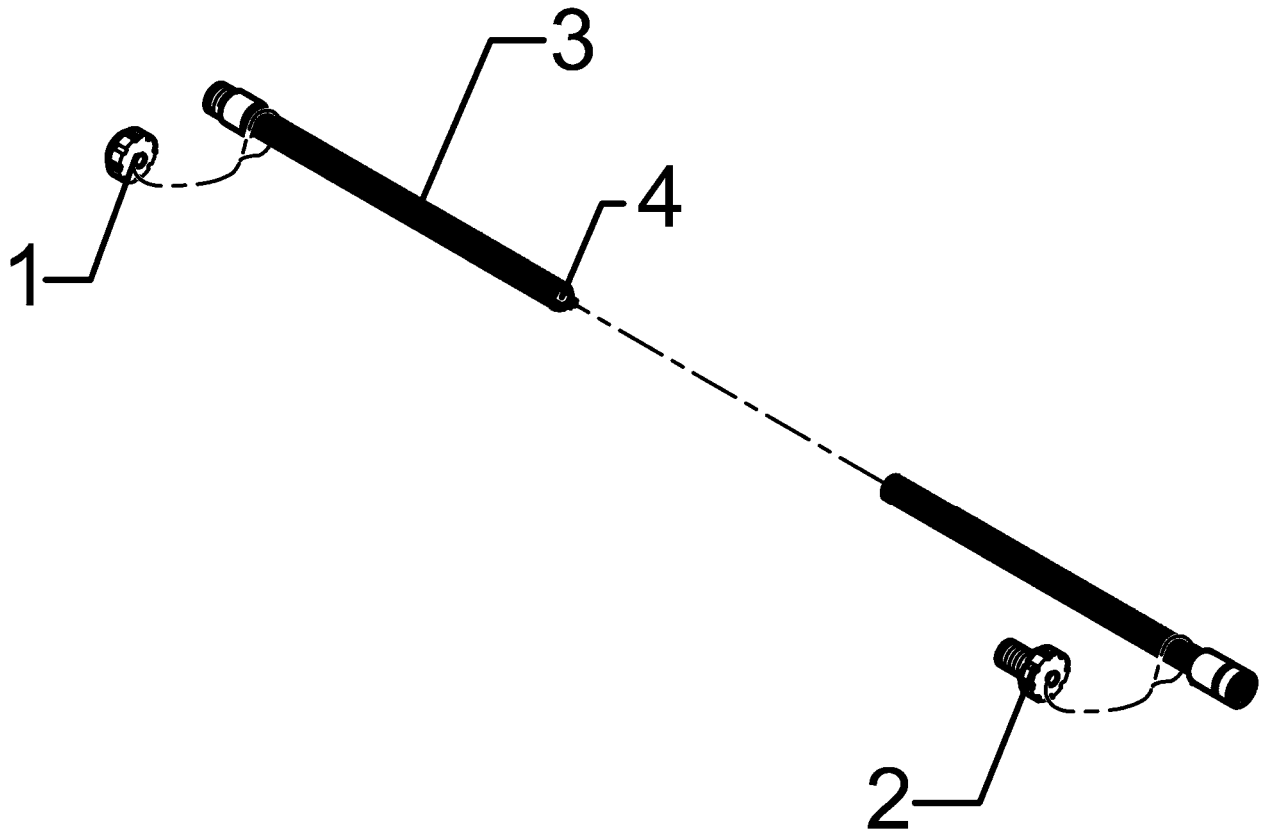
10.04

Pos.	Art.-Nr.	Stk.	Artikeltext / Description		Abmessung
1	321 9934	1	Warntafel	Warning board	RE 423x423 DIN11030
2	321 9935	1	Warntafel	Warning board	LI 423x423 DIN11030
3	373 2017	1	Verteilerdose	Junction box	1216.
4	373 2124	1	Stecker Alu	Plug	7-polig
5	373 2126	1	Steckdose	Plug box	7-polig 71/7F
6	373 2131	1	Steckdosenunterlage	Base of plug box	709
7	373 3431	2	Positionsluchte	Position light	PL86
8	373 3529	2	Lichtscheibe	Light glas	E86
9	373 3802	2	Schutzhaube vorne	Front cover	SH86
10	373 4134	1	Kabel	Cable	2x0,75 S/W
11	373 4140	5	Kabel	Cable	6x0,75 S/W



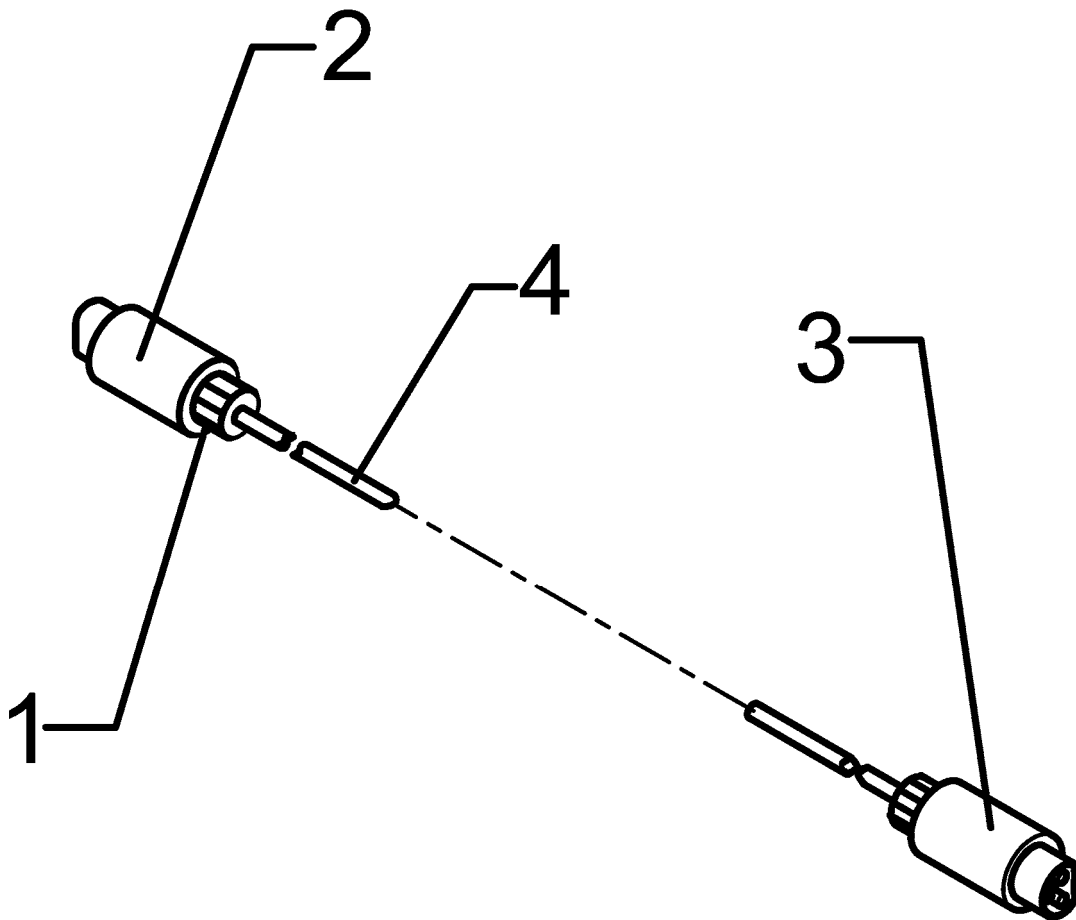
10.04

Pos.	Art.-Nr.	Stk.	Artikeltext / Description		Abmessung
1	321 9934	1	Warntafel	Warning board	RE 423x423 DIN11030
2	321 9935	1	Warntafel	Warning board	LI 423x423 DIN11030
3	373 2124	1	Stecker Alu	Plug	7-polig
4	373 3130	1	Rückleuchte rechts	Rear light, RH	BBS95R
5	373 3131	1	Rückleuchte links	Rear light, LH	BBSK95L
6	373 3526	1	Lichtscheibe	Light glas	RE E95
7	373 3527	1	Lichtscheibe	Light glas	EK95
8	373 3801	2	Schutzhaube hinten	Rear cover	SH95
9	373 4136	3	Kabel gelb	Cable, yellow	4x0,75
10	373 4137	3	Kabel grün	Cable, green	4x0,75



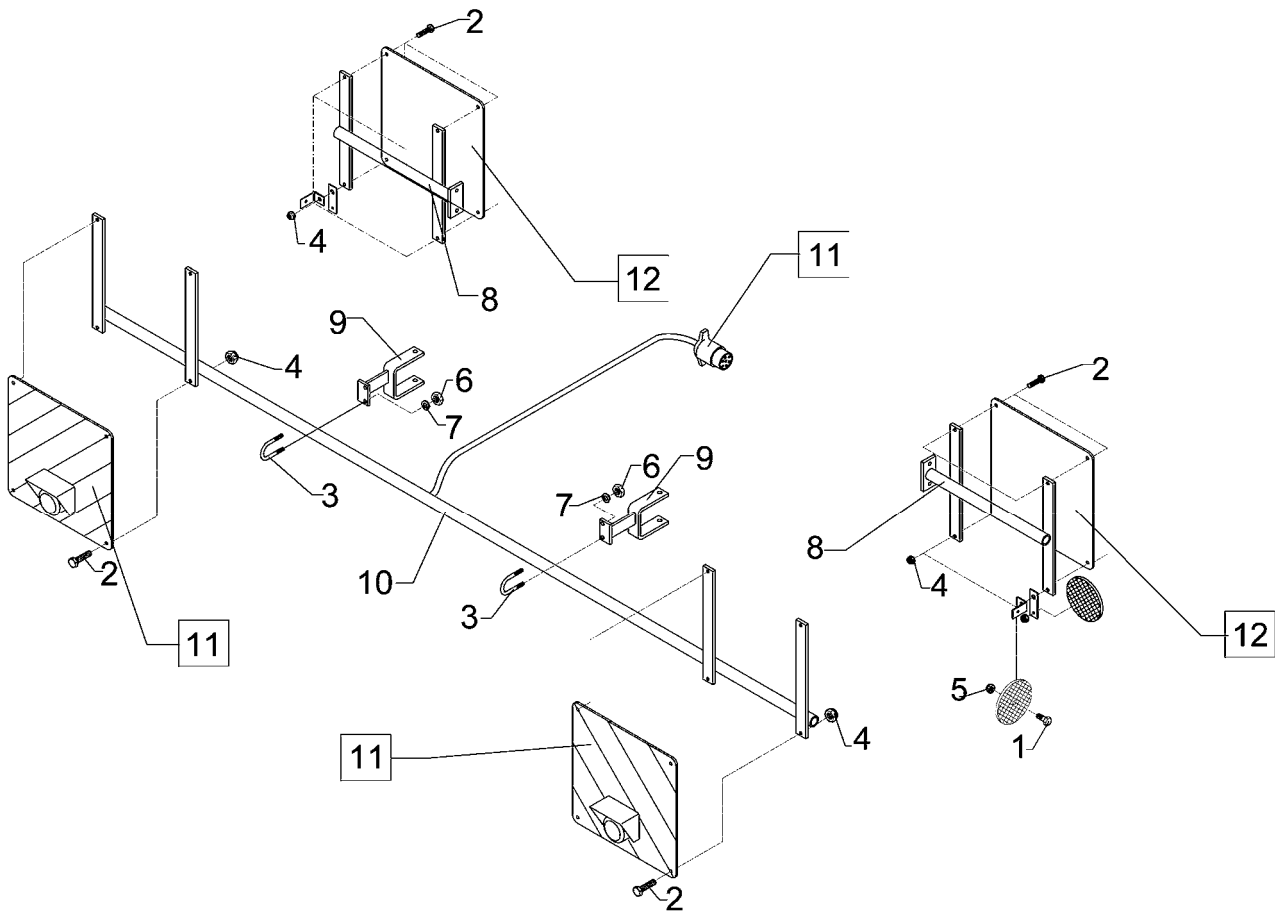
10.04

Pos.	Art.-Nr.	Stk.	Artikeltext / Description		Abmessung
1	373 2146	1	Schutzkappe f. Stecker	Cap for plug	M12x1 mit Halteband
2	373 2148	1	Schutzkappe f. Buchse	Cap for bushing	M12x1 mit Halteband
3	373 4412	10	Wellrohr	Tube	NW7,5 PA6 schwarz geschlitz
4	573 6123	1	Verbindungsleitung 8-pol	Connection cable	10m



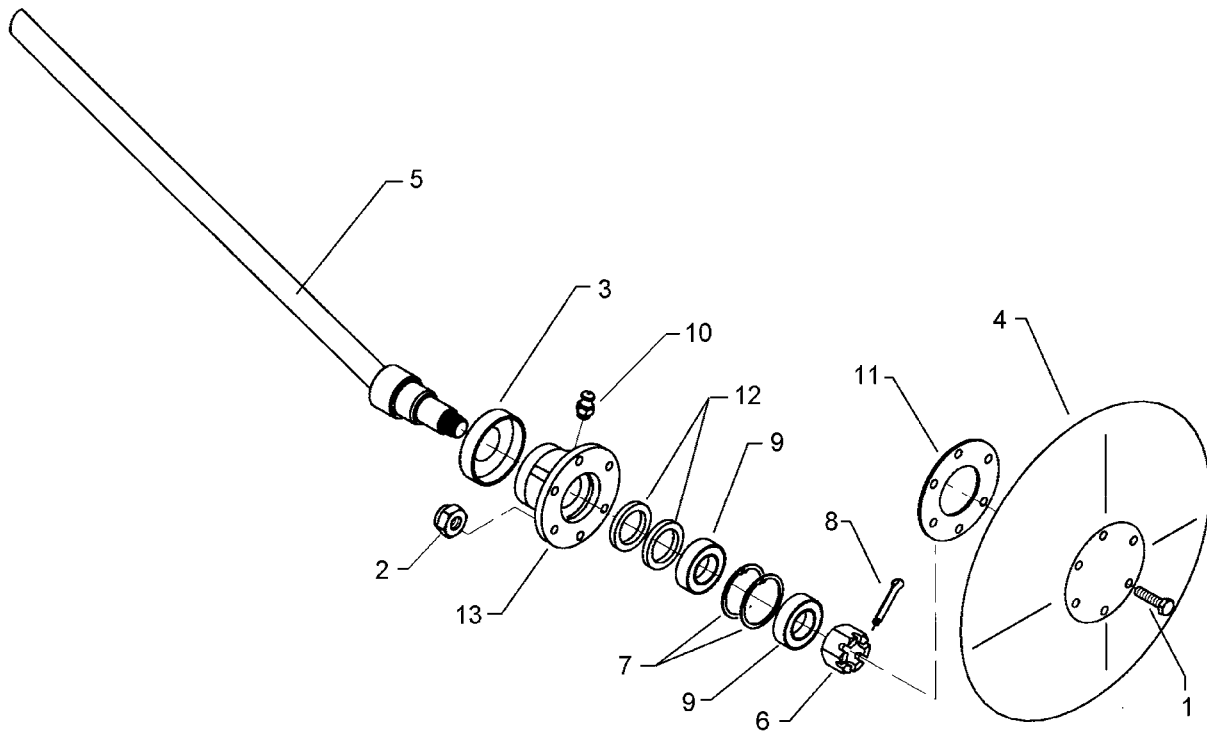
10.04

Pos.	Art.-Nr.	Stk.	Artikeltext / Description		Abmessung
1	373 0762	2	Kabelverschraubung	Screw-type conduit fitting	PG11 schwarz
2	373 2133	1	Steckdose nach DIN 9680	Plug box	3-polig
3	373 2134	1	Stecker nach DIN 9680	Plug	3-polig
4	373 4120	10	Neutral Steuerleitung	Neutral trip line	3x2,5



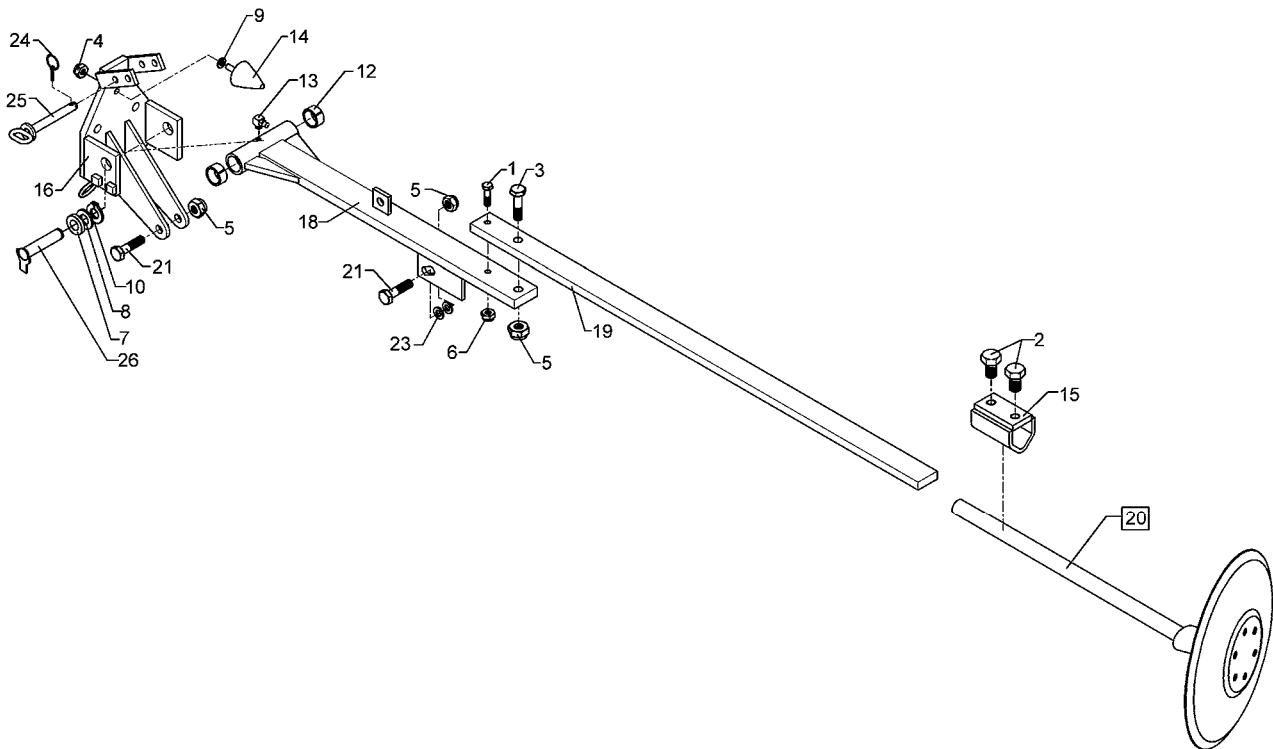
10.04

Pos.	Art.-Nr.	Stk.	Artikeltext / Description	Abmessung	
1	301 2996	2	Sechskantschraube DIN933	Screw	M5x30-8.8
2	301 7280	16	Sechskantschraube DIN933	Screw	M8x25-8.8 Zn
3	301 7781	2	Bügelsschraube	U-bolt	M10x38x76 DIN3570A Zn
4	303 0932	16	Sicherungsmutter	Selflocking nut	DIN985-NM8-8 Zn
5	303 0967	2	Sechskantmutter	Nut	M5 DIN934-8 Zn
6	303 1012	4	Sechskantmutter	Nut	M10 DIN934-8 Zn
7	305 9900	4	Federring	Spring ring	10 DIN127 Zn
8	470 1216	2	Leuchtenhalter	Carrier for light	CombiLiner
9	470 1218	2	Halter	Holder	170x165x196 22xD16,6
10	470 1649	1	Leuchtenhalter	Carrier for light	D33,7x4,5x2900
11	570 1902	1	Beleuchtungsanlage vorne	Lighting equipment, front	Smaragd 9 KA B
12	570 2007	1	Beleuchtungsanlage hinten	Lighting equipment, rear	Aufsattelung



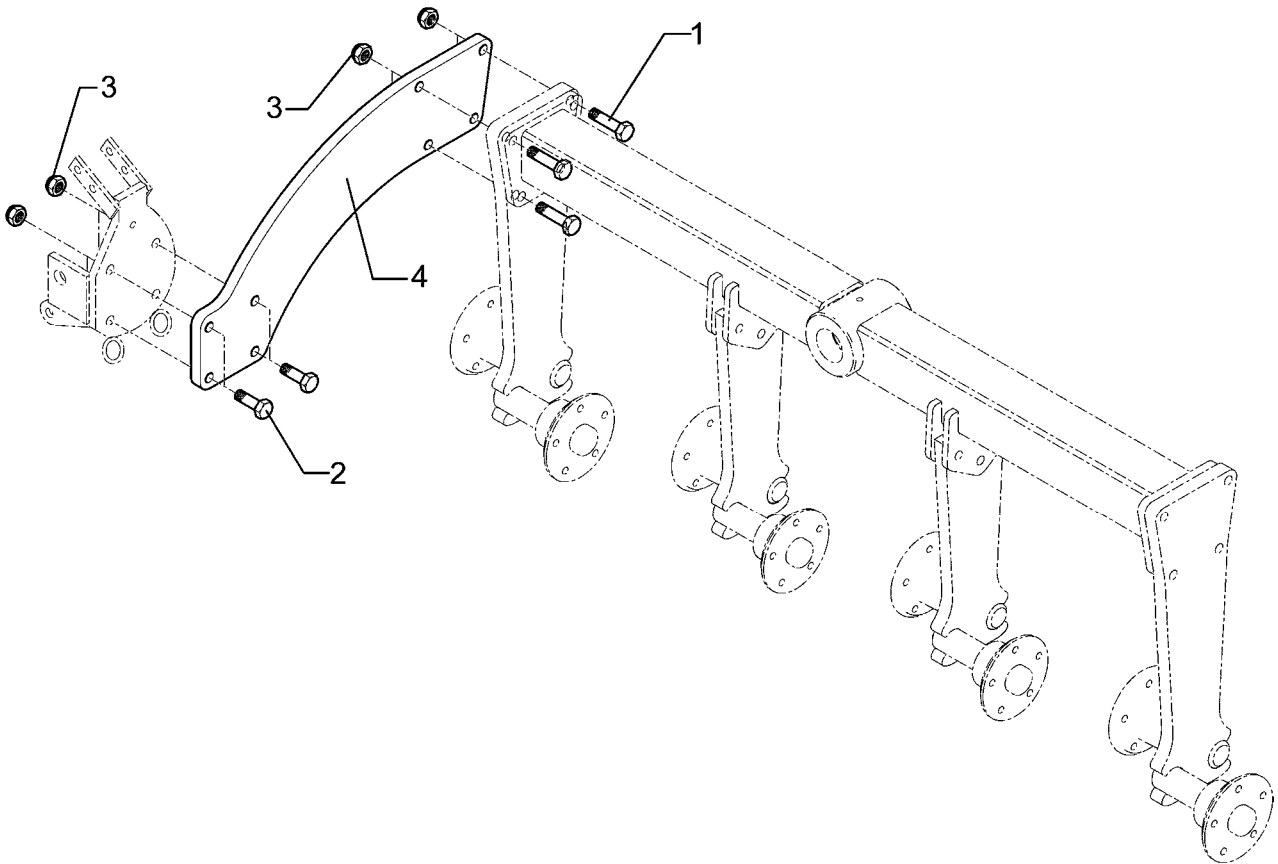
10.04

Pos.	Art.-Nr.	Stk.	Artikeltext / Description		Abmessung
1	301 3224	6	Sechskantschraube DIN933	Screw	M10x30-8.8
2	303 0933	6	Sicherungsmutter	Selflocking nut	DIN985-NM10-8 Zn
3	323 0410	1	Schutzkappe	Cap	D81/77/40x18x2
4	349 0460	1	Hohlscheibe	Hollow disc	D380/100
5	482 1248	1	Achse	Axle	D30x595
6	303 0193	1	Kronenmutter	Castle nut	DIN937-M24x1,5-22H
7	305 8924	2	Sicherungsring	Securing ring	62x2 DIN472
8	311 7613	1	Splint	Peg	3,2x40 DIN94-St Zn
9	319 9116	2	Kegelrollenlager	Bearing	30206.
10	323 6345	1	Schmiernippel	Grease nipple	LAM 6 DIN71412
11	323 7641	1	Dichtung	Seal	D120/65x1,6
12	323 8032	2	Wellendichtring	Oil seal	40x55x7 BA
13	447 8882	1	Nabe	Hub	668 A



10.04

Pos.	Art.-Nr.	Stk.	Artikeltext / Description		Abmessung
1	301 3240	2	Sechskantschraube spz.	Bolt	M10x45-8.8
2	301 3666	2	Sechskantschraube spz.	Bolt	M16x1,5x35-10.9 DIN961-A
3	301 5385	2	Sechskantschraube spz.	Bolt	M16x55-10.9
4	303 0933	2	Sicherungsmutter	Selflocking nut	DIN985-NM10-8 Zn
5	303 0935	14	Sicherungsmutter	Selflocking nut	DIN985-NM16-8 Zn
6	303 0970	2	Sechskantmutter	Nut	M10 DIN934-8
7	305 2040	2	Paßscheibe	Shim	25x35x1,0 DIN988
8	305 2230	2	Stützscheibe	Supporting washer	S 25x35x2,0 DIN988
9	305 6166	2	Scheibe	Washer	13/35x5
10	305 8861	2	Sicherungsring	Securing ring	25x2 DIN471 Zn
12	317 3413	4	Einspannbuchse nach DIN 1498	Expansion bush	50x18x710
13	323 6349	2	Schmiernippel	Grease nipple	CM10x1 DIN71412-90°
14	329 5010	2	Parabelpuffer	Buffer	D50x61-M10x33
15	482 1250	1	Klemme	Clamp	D30-50x15 100mm
16	482 1298	2	Konsole zum Spuranreißer	Bracket for track marker	-
18	482 1273	2	Schwenkarm I zum Spuranreißer	Swinging arm I	Zirkon 250+300+400+450
19	482 1285	2	Flach	Flat steel	50x18x710 1xD16,25/10,25
20	582 1248	2	Achse zum Spuranreißer	Axle for track marker	D30x595 668A
21	301 3922	4	Sechskantschraube spz.	Bolt	M16x80-8.8 Zn
23	305 8749	4	Scheibe	Washer	26,9/16,9x8,2 Zn
24	311 9565	2	Klappstift	Securing pin	4,5mm
25	313 8137	2	Bolzen mit Griff	Pin with grip	GB D12x103,5/1185
26	313 2535	2	Bolzen mit Verdrehsicherung	Pin with stop	FN D25/55x176/193



10.04

Pos.	Art.-Nr.	Stk.	Artikeltext / Description		Abmessung
1	301 3922	4	Sechskantschraube spz.	Bolt	M16x80-8.8 Zn
2	301 5407	4	Sechskantschraube DIN933	Screw	M16x55-8.8 Zn
3	303 0935	4	Sicherungsmutter	Selflocking nut	DIN985-NM16-8 Zn
4	482 1299	1	Konsole zum Spuranreißer	Bracket for track marker	20x360x638,5 8xD16,5