



Ersatzteilliste

Parts list

Saatbettkombinationen

Tilthmakers

System-Kompaktor K 500 A

Art.-Nr. 175 1810

03.04

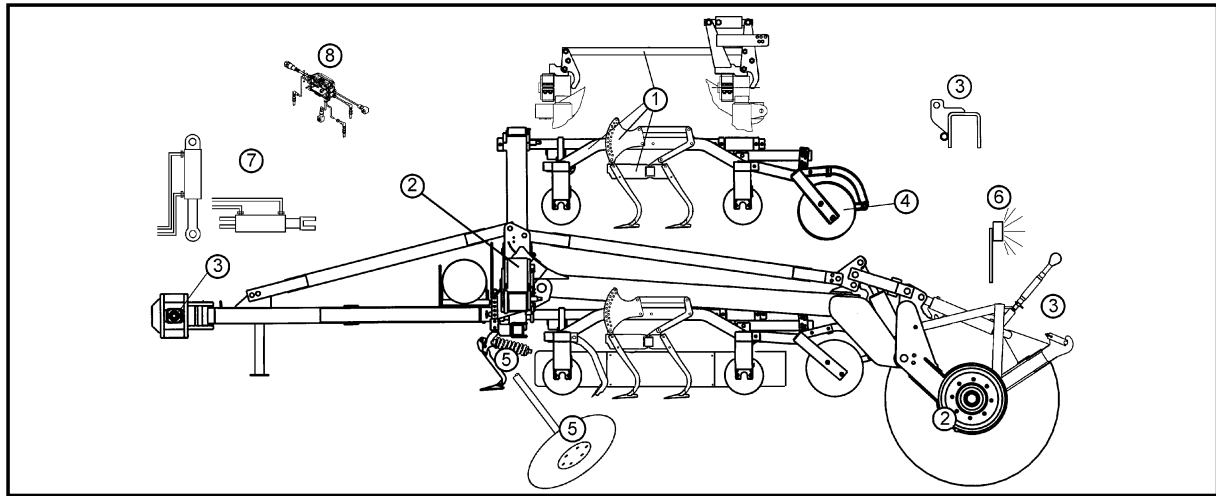
LEMKEN GmbH & Co. KG

Weseler Straße 5, D-46519 Alpen / Postfach 11 60, D-46515 Alpen

Telefon (0 28 02) 81-0, Telefax (0 28 02) 81-220

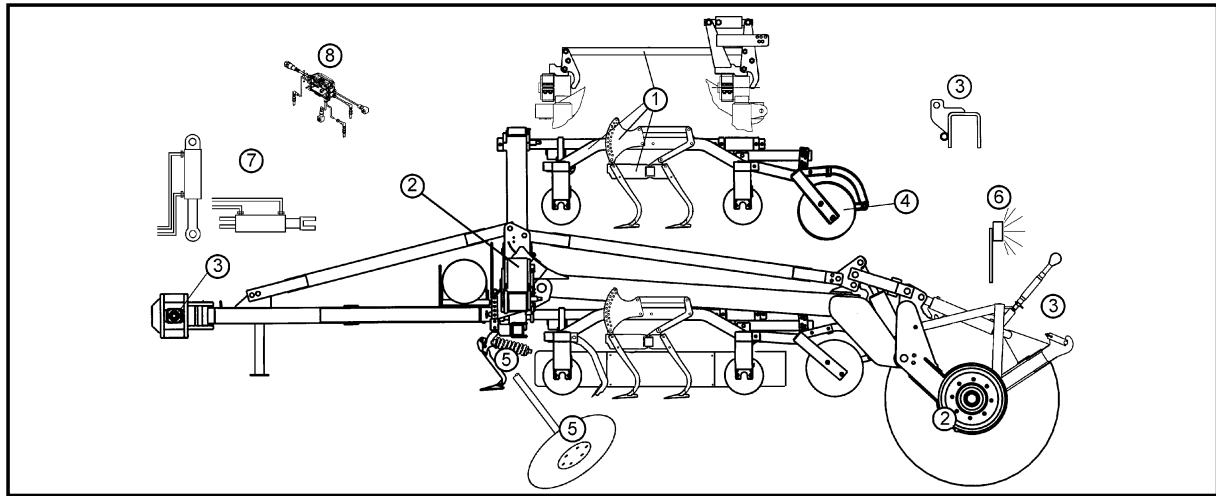
eMail: lemken@lemken.com, Internet: <http://www.lemken.com>

System-Kompaktor K 500 A



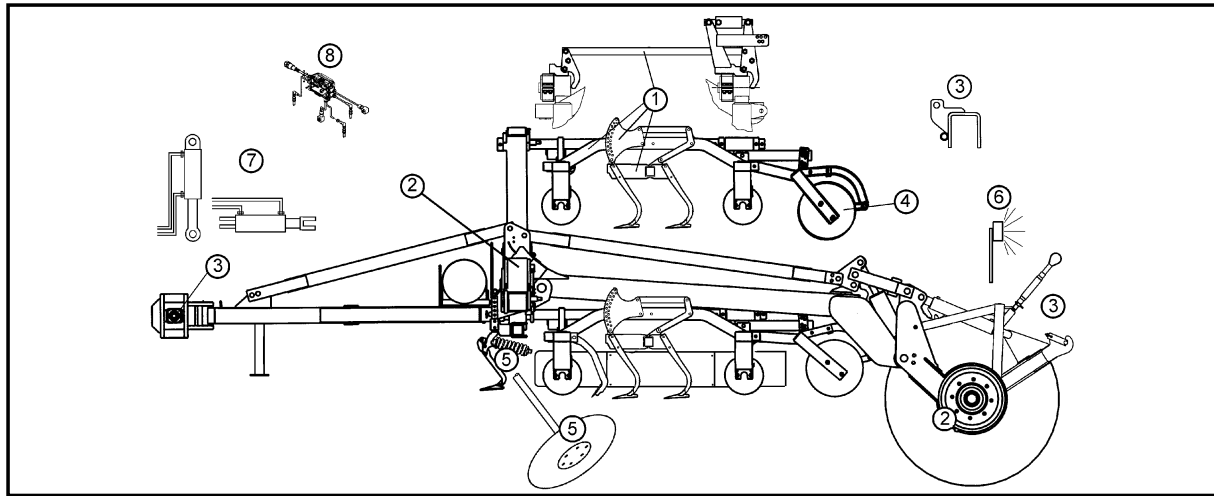
Pos	Art.-Nr.	Artikeltext / Description	Abmessung	Seite	
1	515 5502	Eggenfeld	Harrow section	1,5m - GZ 12	6
1	515 5505	Eggenfeld mit Gänsefußscharen	Harrow section	1,5m - GFS 6 - A	7
1	515 5506	Eggenfeld mit Gänsefußscharen	Harrow section	1,5m - GFS 6Ü - A	8
1	515 5508	Eggenfeld mit Gänsefußscharen	Harrow section	1,5m - GFS 6Ü - A G28	9
1	515 5512	Eggenfeld	Harrow section	2,0m - GZ 18	10
1	515 5515	Eggenfeld	Harrow section	2,0m - GFS 8 - A	11
1	515 5516	Eggenfeld	Harrow section	2,0m - GFS 8Ü - A	12
1	515 5517	Eggenfeld	Harrow section	2,0m - GFS 8 - A G28	13
1	515 5518	Eggenfeld	Harrow section	2,0m - GFS 8Ü - A G28	14
1	522 6020	Krümlelerrahmen	Crumbler frame	1,5m FK 270	15
1	522 6021	Krümlelerrahmen	Crumbler frame	2,0m FK 270	16
1	522 6022	Krümlelerrahmen	Crumbler frame	1,5m RK 330	17
1	522 6023	Krümlelerrahmen	Crumbler frame	2,0m RK 330	18
1	522 6024	Krümlelerrahmen	Crumbler frame	1,5m RK 400	19
1	522 6025	Krümlelerrahmen	Crumbler frame	2,0m RK 400	20
1	527 5601	Überlastsicherung	Trip device	40x15x450 - GFS Ü	21
1	622 2860	Steinschutzleiste	Stone protection bar	1,5m/820mm	22
1	622 6150	Kompaktofeld ohne Packwalze	Kompaktor section	1,5m-GFS 6-FK270-B	23 .. 24
1	622 6151	Kompaktofeld ohne Packwalze	Kompaktor section	1,5m-GFS 6Ü-FK270-B	25 .. 26
1	622 6152	Kompaktofeld ohne Packwalze	Kompaktor section	1,5m-GZ 12-FK270-B	27 .. 28
1	622 6153	Kompaktofeld ohne Packwalze	Kompaktor section	1,5m-GFS 6-RK330	29 .. 30
1	622 6154	Kompaktofeld ohne Packwalze	Kompaktor section	1,5m-GFS 6Ü-RK330	31 .. 32
1	622 6155	Kompaktofeld ohne Packwalze	Kompaktor section	1,5m-GZ 12-RK330	33 .. 34
1	622 6156	Kompaktofeld ohne Packwalze	Kompaktor section	1,5m-GFS 6-RK400	35 .. 36
1	622 6157	Kompaktofeld ohne Packwalze	Kompaktor section	1,5m-GFS 6Ü-RK400	37 .. 38
1	622 6158	Kompaktofeld ohne Packwalze	Kompaktor section	1,5m-GZ 12-RK400	39 .. 40
1	622 6159	Kompaktofeld ohne Packwalze	Kompaktor section	2,0m-GFS 8-FK270-B	41 .. 42
1	622 6160	Kompaktofeld ohne Packwalze	Kompaktor section	2,0m-GFS 8Ü-FK270-B	43 .. 44
1	622 6161	Kompaktofeld ohne Packwalze	Kompaktor section	2,0m-GZ 18-FK270-B	45 .. 46
1	622 6162	Kompaktofeld ohne Packwalze	Kompaktor section	2,0m-GFS 8-RK330	47 .. 48
1	622 6163	Kompaktofeld ohne Packwalze	Kompaktor section	2,0m-GFS 8Ü-RK330	49 .. 50
1	622 6164	Kompaktofeld ohne Packwalze	Kompaktor section	2,0m-GZ 18-RK330	51 .. 52
1	622 6165	Kompaktofeld ohne Packwalze	Kompaktor section	2,0m-GFS 8-RK400	53 .. 54
1	622 6166	Kompaktofeld ohne Packwalze	Kompaktor section	2,0m-GFS 8Ü-RK400	55 .. 56
1	622 6167	Kompaktofeld ohne Packwalze	Kompaktor section	2,0m-GZ 18-RK400	57 .. 58
1	622 6168	Kompaktofeld ohne Packwalze	Kompaktor section	1,5m-GFS28-6-FK270	59 .. 60
1	622 6169	Kompaktofeld ohne Packwalze	Kompaktor section	1,5m-GFS28-6Ü-FK270	61 .. 62
1	622 6170	Kompaktofeld ohne Packwalze	Kompaktor section	1,5m-GFS28-6-RK330	63 .. 64
1	622 6171	Kompaktofeld ohne Packwalze	Kompaktor section	1,5m-GFS28-6Ü-RK330	65 .. 66
1	622 6172	Kompaktofeld ohne Packwalze	Kompaktor section	1,5m-GFS28-6-RK400	67 .. 68
1	622 6173	Kompaktofeld ohne Packwalze	Kompaktor section	1,5m-GFS28-6Ü-RK400	69 .. 70

System-Kompaktor K 500 A



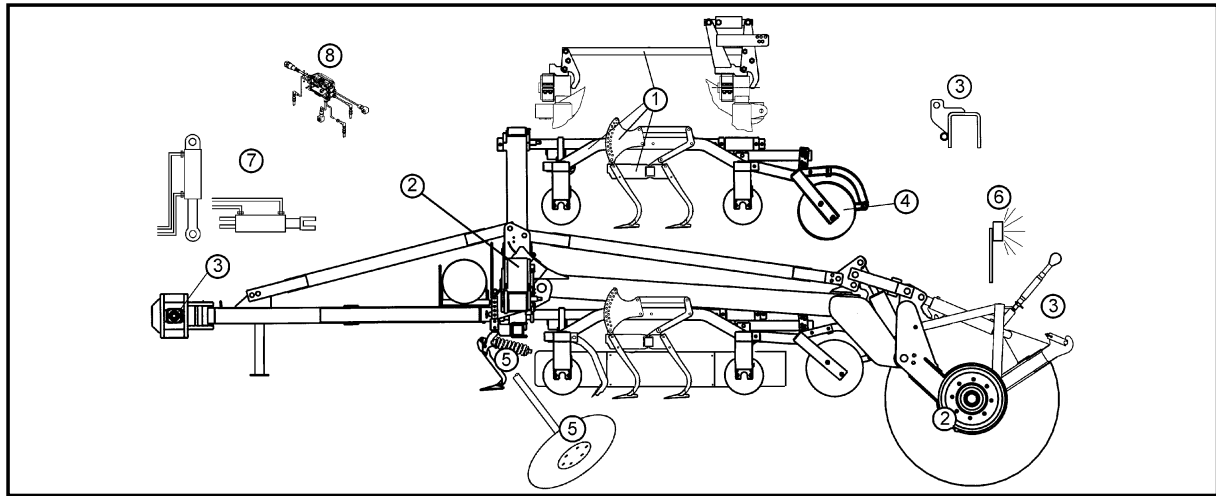
Pos	Art.-Nr.	Artikeltext / Description	Abmessung	Seite	
1	622 6174	Kompaktorfeld ohne Packwalze	Kompaktor section	2,0m-GFS28-6-FK270-B	71 .. 72
1	622 6175	Kompaktorfeld ohne Packwalze	Kompaktor section	2,0m-GFS28-6Ü-FK270	73 .. 74
1	622 6176	Kompaktorfeld ohne Packwalze	Kompaktor section	2,0m-GFS28-6-RK330	75 .. 76
1	622 6177	Kompaktorfeld ohne Packwalze	Kompaktor section	2,0m-GFS28Ü-6-RK330	77 .. 78
1	622 6178	Kompaktorfeld ohne Packwalze	Kompaktor section	2,0m-GFS28-6-RK400	79 .. 80
1	622 6179	Kompaktorfeld ohne Packwalze	Kompaktor section	2,0m-GFS28Ü-6-RK400	71 .. 82
1	622 8214	Schneidschienenverstellung	Adjustment for cutting bar	HY-Sy-Kompaktor	83
1	657 0520	Blattfeder gebogen	Leaf spring	120x6x330x220/545	84
1	657 0524	Begrenzungsblech	Shield	250x5x640	85
1	657 0527	Begrenzungsblech	Shield	MI 5x250x794	86
2	550 8519	Bremsachse	Braking axle	GS12008 55.72.448.000	87 .. 88
2	550 8520	Laufachse	Running axle	GS7008 55.67.001.014	89
2	550 8872	Rad 8/221/275	Wheel 8/221/575	Trelleborg 550/60-22.5 12PR/RE	90
2	550 8873	Rad 8/221/275	Wheel 8/221/575	Trelleborg 550/60-22.5 12PR/LI	91
2	550 8874	Rad 8/221/275	Wheel 8/221/575	12,5/80-18 12PR AW	92
2	550 8884	Rad 8/221/275	Wheel 8/221/575	Alliance 700/50-22,5 12PR ETO	93
2	550 8885	Rad 8/221/275	Wheel 8/221/575	Alliance 700/50-22,5 12PR ETO	94
2	610 6331	Grundrahmen	Basic frame	Kompaktor K500A C	95 .. 96
2	629 7121	Abstellstütze zur Deichsel	Stand	70x22/110x110x600	97
2	640 9138	Deichsel	Twoabar	Kompaktor KA C KG45	98
2	650 8543	Fahrwerk	Trailer	Sy-Kompaktor KA	99 .. 100
3	661 1411	Unterenkeranschluß	Lower link connection	ED68/55 L2 Z2	101
3	661 1412	Unterenkeranschluß	Lower link connection	ED68/55 L3 Z2	102
3	661 1413	Unterenkeranschluß	Lower link connection	ED68 L2 Z3	103
3	661 1414	Unterenkeranschluß	Lower link connection	ED68 L3 Z3	104
3	661 1417	Unterenkeranschluß	Lower link connection	ED68 L1100 Z58 K700	105
3	661 6162	Tiefenbegrenzung	Depth limiter	K700 -B M30	106
3	661 8368	Kupplungsteil	Kupplungsteil	FK 140x140 (Solitair 9KA)	107
3	661 8369	Kupplungsteil	Kupplungsteil	FK 150x150x120 (Solitair 9KA)	108
3	661 8510	Hydraulisches Aushubgestänge	Hydraulic lift linkage	D50x200 L2 Z2	109 .. 110
4	622 8260	Crosskillwalze	CRP roller	1,5m CKP 400 GEFA BA	111
4	622 8261	Crosskillwalze	CRP roller	2,0m CKP 400 GEFA BA	112
4	622 8262	Crosskillwalze	CRP roller	1,5m CKP 400 GEFA BA m.Zugst.	113
4	622 8263	Crosskillwalze	CRP roller	2,0m CKP 400 GEFA BA m.Zugst.	114
4	622 8264	Rohrstabwalze	Tube bar roller	1,5m RSP 400	115
4	622 8265	Rohrstabwalze	Tube bar roller	2,0m RSP 400	116
4	622 8266	Nockenringwalze	Nockenring roller	1,5m NRP 450	117
4	622 8267	Nockenringwalze	Nockenring roller	2m NRP 450	118
4	622 8268	Trapezringwalze	Trapezering roller	1,5m TRP 500	119

System-Kompaktor K 500 A

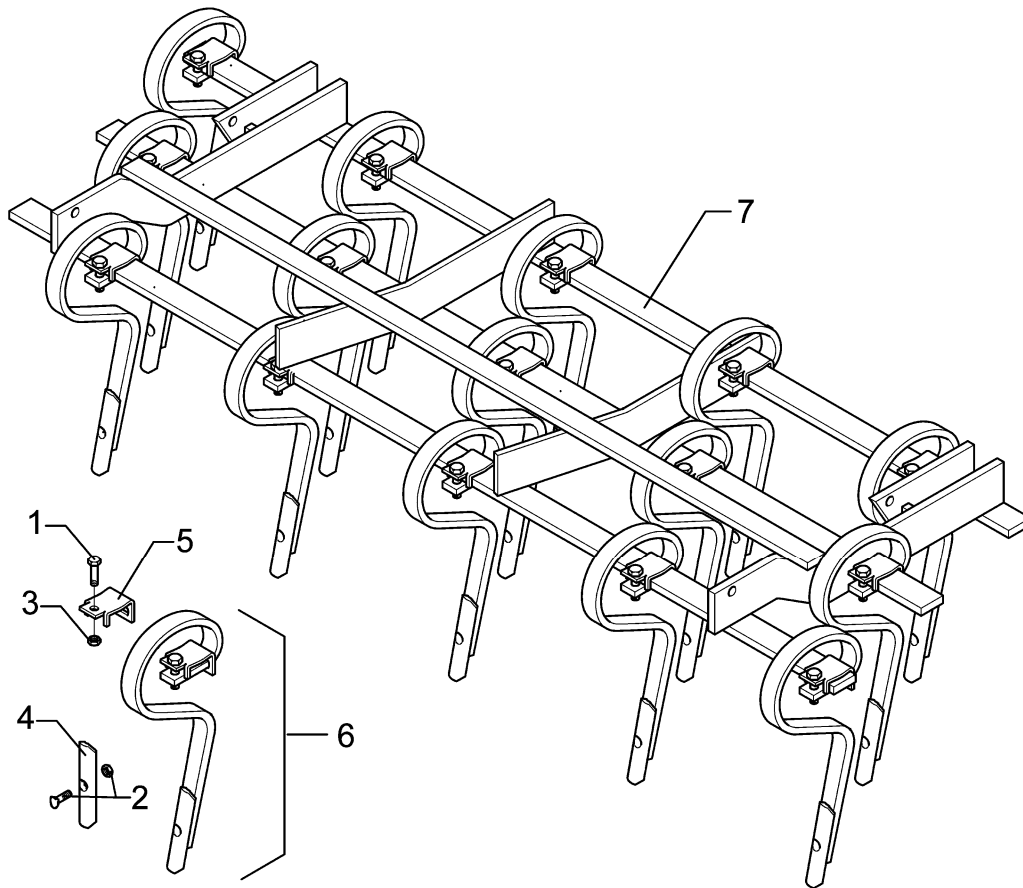


Pos	Art.-Nr.	Artikeltext / Description	Abmessung	Seite	
4	622 8269	Trapezringwalze	Trapezering roller	2m TRP 500	120
4	623 5892	Steinabweiser	Stone devider	Kompaktor 30x8 - M10	121
5	557 2510	Halter zum Spurlockerer	Holder for track scraper	40x20 80x80 H	122
5	557 4995	Spurlockerer ohne Halter	Track scraper	FSÜ+G25 40x20	123
5	557 5001	Spurlockerer ohne Halter	Track scraper	FSÜ P50/6	124
5	657 2635	Halter für Spurlockerer	Holder	K500,K600 80x80x1240	125
5	657 2636	Halter für Spurlockerer	Holder	K500,K600 80x80x1585	126
5	657 4995	Spurlockerer mit Halter	Spurlockerer mit Halter	FSÜ-G25 80x80	127
5	657 4999	Spurlockerer mit Halter	Spurlockerer mit Halter	FSÜ-P50 80x80	128
6	570 1902	Beleuchtungsanlage vorne	Lighting equipment, front	Smaragd 9 KA B	129
6	670 1904	Beleuchtungsanlage vorne	Lighting equipment, front	Kompaktor KA-C	130
6	670 2007	Beleuchtungsanlage hinten	Lighting equipment, rear	KA 150x150	131
7	575 2200	Dreiwegedruckwaage	Three-way pressure balance	LU8SSCK-QM22/04	132
7	575 2201	Wegeventil	Valve	6/3 LD8SE4D2525	133
7	575 2211	Sitzventil	Seat valve	SVH04M878SA-OM14G12	134
8	373 4306	Verlängerungskabel	Extension cable	22-polig 8m	135
8	573 5080	Steuerbox	Control box	ELFG104-XXXX	136
8	573 5081	Kabelbaum	Cable form	ELFG104-XXXX 7M	137
8	673 4705	Sitzventilpatrone m.Magnetspul	Seat valve cartridge	und Verbindungsleitung	138
9	675 4250	Hydraulische Einklappung	HY-assembly folding device	Kompaktor K 500	139
9	675 5305	Hydraulikanlage Aushubgestänge	HY-assembly lift linkage	DZ 110x450	140
9	675 5306	Hydraulikanlage Aushubgestänge	HY-assembly lift linkage	DZ 110x450	141 .. 142
9	675 5449	Hydraulikleitung Einklappung	HY-pipe assembly folding	Kompaktor KA-C	143
9	675 5450	Hydraulikanlage Aufsattelung	HY-assembly trailer	Kompaktor KA-C DZ100/200	144 .. 145
9	675 5451	Hydraulikanlage Druckentlast.	HY-assembly pressure release	Kompaktor KA-C DZ100/200	146 .. 147
9	675 5452	Hydraulikleitung Klappung	HY-pipe assembly folding	Kompaktor KA-C	148
9	675 5453	Hydraulikleit. 6/2Wegeventil	HY-pipe assembly. 6/2 valve	Kompaktor KA-C	149
9	675 5454	Hydraulikleit. Aushubgestänge	HY-pipe lift linkage	Kompaktor KA-C	150
9	675 5455	Hydraulikleit. Spuranreißer	Hydraulic pipe	Kompaktor KA-C	151
9	675 5456	Hydraulikleit. Solitairantrieb	Hydraulic pipe	Kompaktor KA-C	152
9	675 5457	Hydraulikl. Drillmasch.antrieb	HY-pipe seed drill drive	Kompaktor KA-C	153
9	675 5458	Hydraulikanlage Steuerblock	HY-assembly control valve	L8S Kompaktor KA-C	154 .. 155
9	675 5459	Hydraulikanlage Steuerblock	HY-assembly control valve	Kompaktor KA-C -FW	156 .. 157
9	675 5460	Hydraulikleitung Steuerblock	HY-pipe assembly	Kompaktor KA-C -K	158
9	675 5461	Hydraulikleitung Steuerblock	HY-pipe assembly	Kompaktor KA-C -SP	159
9	675 5462	Hydraulikleitung Steuerblock	HY-pipe assembly	Kompaktor KA-C -AHG	160
9	675 5464	Hydraulikanlage Spuranreißer	HY-assembly track marker	5,0 m Kompaktor KA-C	161 .. 162

System-Kompaktor K 500 A

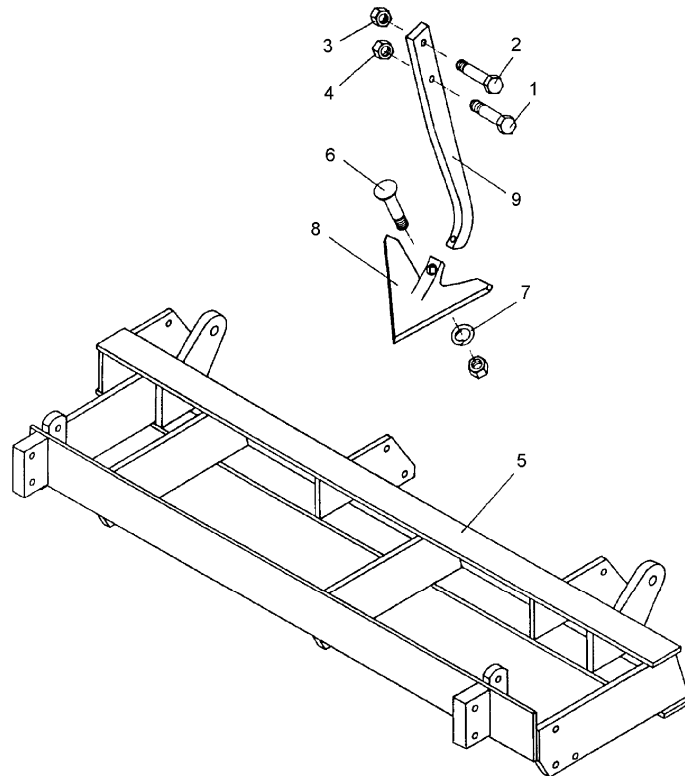


Pos	Art.-Nr.	Artikeltext / Description	Abmessung	Seite	
9	675 5466	Hydraulische Bremsanlage	Hydraulic braking assembly	EZ 30x110 Kompaktor KA-C	163
9	675 5468	Hydraulikanlage Steuerblock	HY-assembly control valve	Kompaktor KA-C -SP 5,0 m	164 .. 165
9	675 7110	Hydraulikleitung Schneidsch.	HY-pipe assembly cutting bar	K 500 A-C	166
9	677 6040	Druckluftbremsanlage	Compressed-air brake	Kompaktor KA-C	167 .. 168
10	582 1248	Achse zum Spuranreißer	Axle for track marker	D30x595 668A	169
10	682 1312	Konsole zum Spuranreißer WS	Bracket for track marker	4.50-6.00 Kompaktor	170
10	682 1315	Auflaufbock m.Rolle Spuranr.WS	Bracket	Kompaktor 500-600 KA	171
10	682 1316	Spuranreißer waager.schwenkbar	Track marker	WS 5.00	172



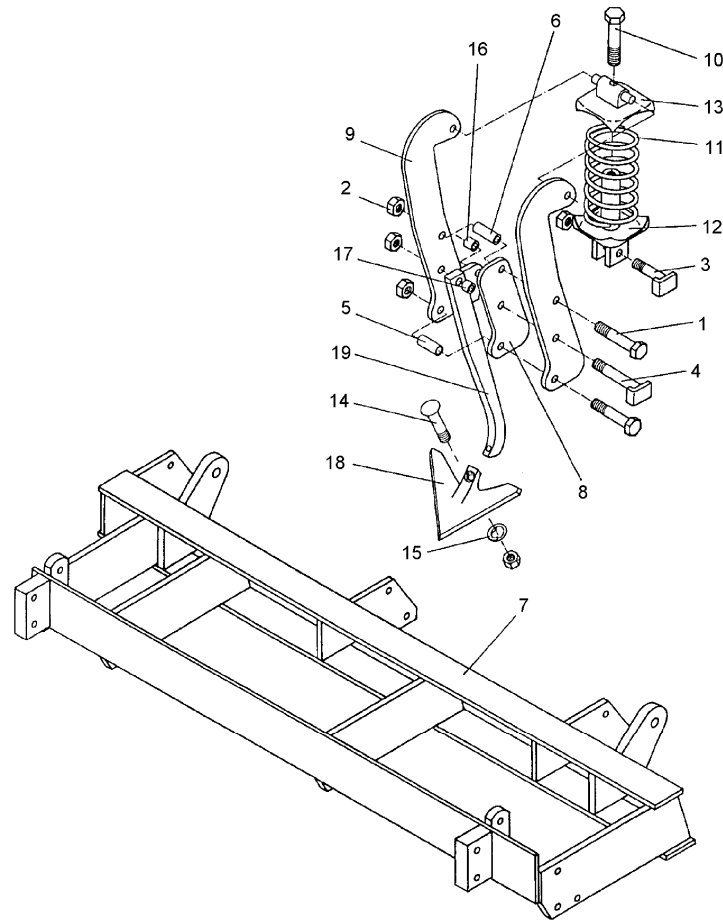
03.04

Pos.	Art.-Nr.	Stk.	Artikeltext / Description		Abmessung
1	301 3379	12	Sechskantschraube DIN931-A	Bolt	M12x50-8.8
2	301 9675	1	Planetschraube mit Mutter	Bolt	M10x40-8.8
3	303 0972	12	Sechskantmutter	Nut	M12 DIN934-8
4	337 5480	1	Schar	Share	K4 8x40x160
5	353 4669	12	Klemme	Clamp	50x15-30x12 P22 Ga.
6	353 5516	1	Gammazinken mit Schar u.Klemme	Gamma tine with point+holder	32x12 G13 D22
7	415 5502	1	Rahmen	Frame	1,5m - GZ 12



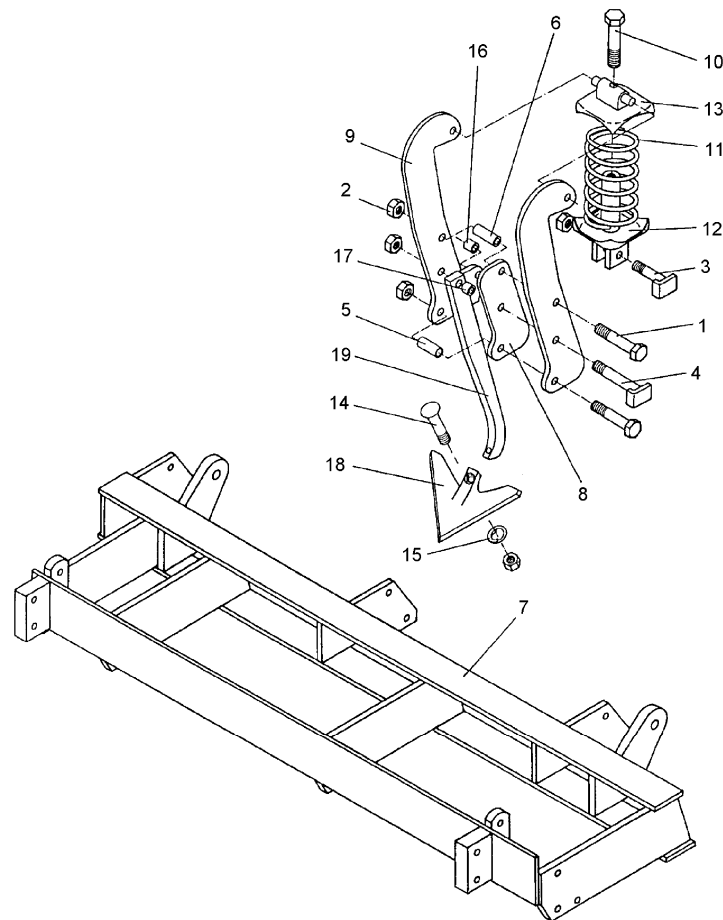
03.04

Pos.	Art.-Nr.	Stk.	Artikeltext / Description		Abmessung
1	301 3238	6	Sechskantschraube DIN931-A	Bolt	M10x45-8.8
2	301 3363	6	Sechskantschraube DIN931-A	Bolt	M12x45-8.8
3	303 0934	6	Sicherungsmutter	Selflocking nut	DIN985-NM12-8 Zn
4	303 0970	6	Sechskantmutter	Nut	M10 DIN934-8
5	415 5501	1	Rahmen	Frame	1,5m - GFS 6
6	301 5769	1	Senkschraube	Countersunk bolt	M10x45-12.9-MU-10
7	305 9884	1	Federring	Spring ring	10 DIN127
8	337 4356	1	Gänsefußschar	Duckfoot-share	G25 5x250
9	465 3901	1	Halm	Stalk	40x15x450



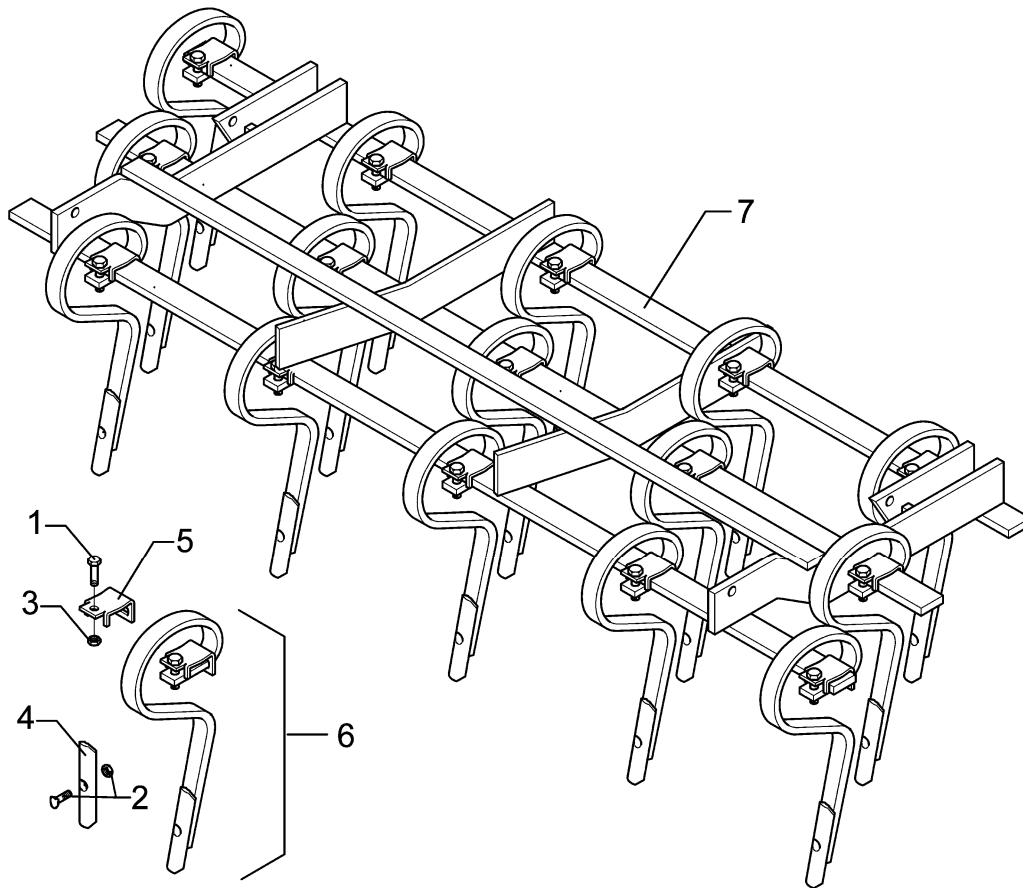
03.04

Pos.	Art.-Nr.	Stk.	Artikeltext / Description		Abmessung
1	301 3422	12	Sechskantschraube DIN931-A	Bolt	M12x75-8.8
2	303 0934	24	Sicherungsmutter	Selflocking nut	DIN985-NM12-8 Zn
3	313 1204	6	Bolzen mit Verdrehsicherung	Pin with stop	LB D12/40x23/40-M12x17
4	313 1208	6	Bolzen mit Verdrehsicherung	Pin with stop	LB D12/70x53/75-M12x17
5	317 6828	6	Röhrchen	Tube	30/12x16
6	317 6829	6	Röhrchen	Tube	30/12x28
7	415 5501	1	Rahmen	Frame	1,5m - GFS 6
8	427 5645	6	Zwischenplatte	Intermediate plate	60x15x165 12°
9	427 5650	12	Überlastplatte	Carrier plate	8x280 D12
10	301 3555	1	Sechskantschraube spz.	Bolt	M12x150-10.9
11	329 8468	1	Druckfeder	Spring	11,75x69,75x202
12	427 8280	1	Führung	Guiding	D80/12/M12x122
13	427 8282	1	Lager	Bearing	D80/12x27
14	301 5769	1	Senkschraube	Countersunk bolt	M10x45-12.9-MU-10
15	305 9884	1	Federring	Spring ring	10 DIN127
16	317 3301	1	Einspannbuchse	Expansion bush	EG12/16x8-DIN1498
17	317 3303	1	Einspannbuchse	Expansion bush	EG12/16x15-DIN1498
18	337 4356	1	Gänsefußschar	Duckfoot-share	G25 5x250
19	465 3903	1	Halm mit Hebel	Tine	40x15x450



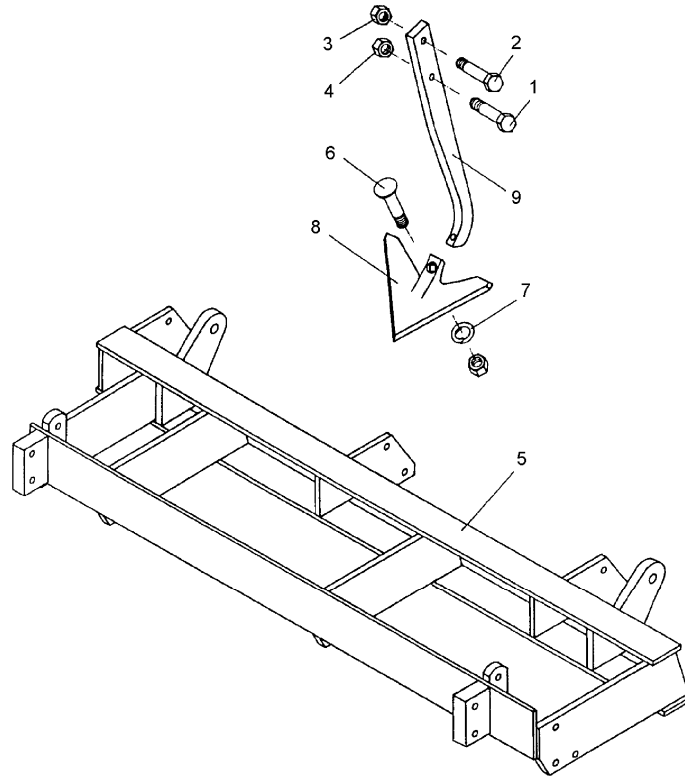
03.04

Pos.	Art.-Nr.	Stk.	Artikeltext / Description		Abmessung
1	301 3422	12	Sechskantschraube DIN931-A	Bolt	M12x75-8.8
2	303 0934	24	Sicherungsmutter	Selflocking nut	DIN985-NM12-8 Zn
3	313 1204	6	Bolzen mit Verdrehsicherung	Pin with stop	LB D12/40x23/40-M12x17
4	313 1208	6	Bolzen mit Verdrehsicherung	Pin with stop	LB D12/70x53/75-M12x17
5	317 6828	6	Röhrchen	Tube	30/12x16
6	317 6829	6	Röhrchen	Tube	30/12x28
7	415 5501	1	Rahmen	Frame	1,5m - GFS 6
8	427 5645	6	Zwischenplatte	Intermediate plate	60x15x165 12°
9	427 5650	12	Überlastplatte	Carrier plate	8x280 D12
10	301 3555	1	Sechskantschraube spz.	Bolt	M12x150-10.9
11	329 8468	1	Druckfeder	Spring	11,75x69,75x202
12	427 8280	1	Führung	Guiding	D80/12/M12x122
13	427 8282	1	Lager	Bearing	D80/12x27
14	301 5769	1	Senkschraube	Countersunk bolt	M10x45-12.9-MU-10
15	305 9884	1	Federring	Spring ring	10 DIN127
16	317 3300	1	Buchse	Bush	D12/16x8
17	317 3303	1	Einspannbuchse	Expansion bush	EG12/16x15-DIN1498
18	337 4357	1	Gänsefußschar	Duckfoot-share	G28 5x280
19	465 3903	1	Halm mit Hebel	Tine	40x15x450



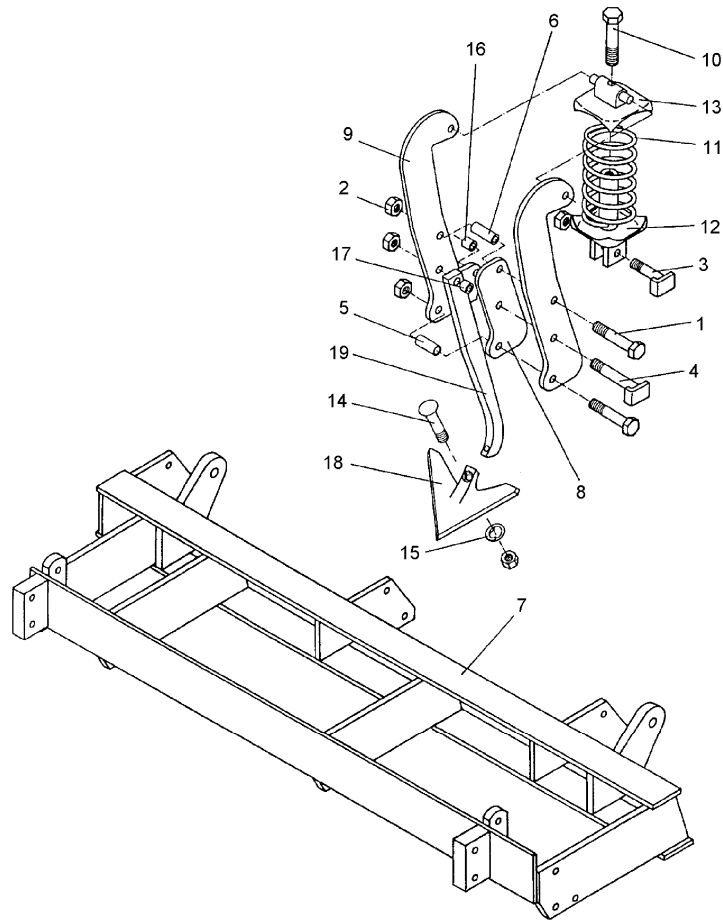
03.04

Pos.	Art.-Nr.	Stk.	Artikeltext / Description		Abmessung
1	301 3363	18	Sechskantschraube DIN931-A	Bolt	M12x45-8.8
2	301 9675	1	Planetschraube mit Mutter	Bolt	M10x40-8.8
3	303 0972	18	Sechskantmutter	Nut	M12 DIN934-8
4	337 5480	1	Schar	Share	K4 8x40x160
5	353 4669	18	Klemme	Clamp	50x15-30x12 P22 Ga.
6	353 5516	1	Gammazinken mit Schar u.Klemme	Gamma tine with point+holder	32x12 G13 D22
7	415 5512	1	Rahmen	Frame	2,0m - GZ 18



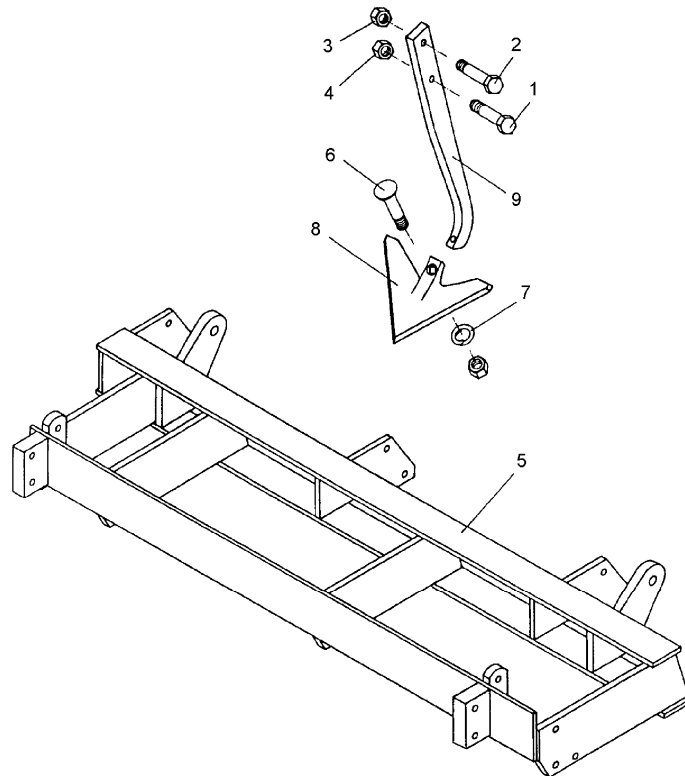
03.04

Pos.	Art.-Nr.	Stk.	Artikeltext / Description		Abmessung
1	301 3238	8	Sechskantschraube DIN931-A	Bolt	M10x45-8.8
2	301 3363	8	Sechskantschraube DIN931-A	Bolt	M12x45-8.8
3	301 5769	1	Senkschraube	Countersunk bolt	M10x45-12.9-MU-10
4	303 0934	8	Sicherungsmutter	Selflocking nut	DIN985-NM12-8 Zn
5	303 0970	8	Sechskantmutter	Nut	M10 DIN934-8
6	305 9884	1	Federring	Spring ring	10 DIN127
7	337 4356	1	Gänsefußschar	Duckfoot-share	G25 5x250
8	415 5511	1	Rahmen	Frame	2,0m - GFS 8
9	465 3901	1	Halm	Stalk	40x15x450



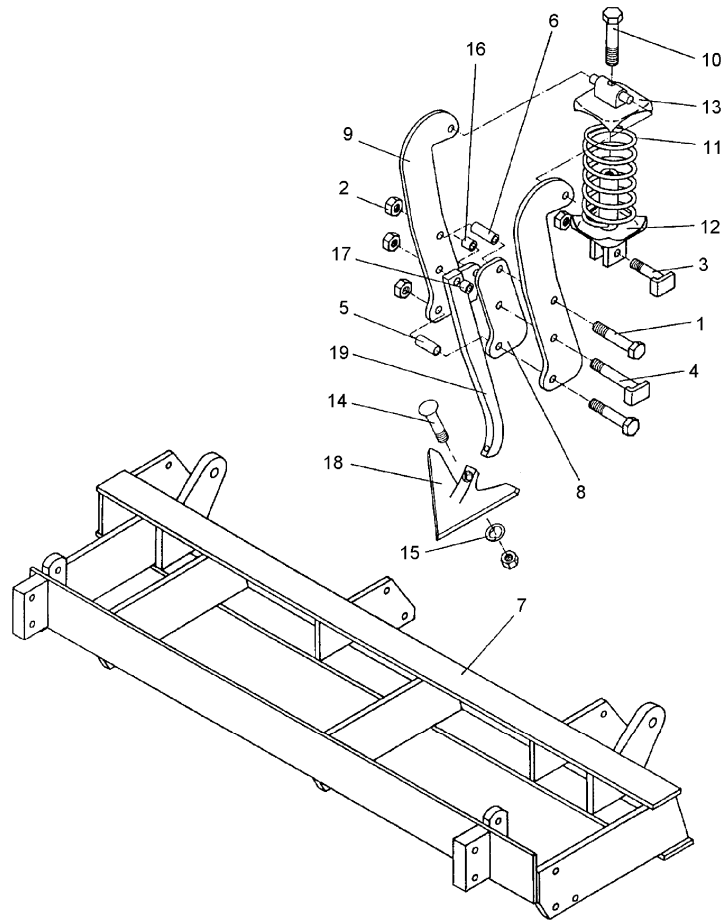
03.04

Pos.	Art.-Nr.	Stk.	Artikeltext / Description		Abmessung
1	301 3422	16	Sechskantschraube DIN931-A	Bolt	M12x75-8.8
2	303 0934	32	Sicherungsmutter	Selflocking nut	DIN985-NM12-8 Zn
3	313 1204	8	Bolzen mit Verdrehsicherung	Pin with stop	LB D12/40x23/40-M12x17
4	313 1208	8	Bolzen mit Verdrehsicherung	Pin with stop	LB D12/70x53/75-M12x17
5	317 6828	8	Röhrchen	Tube	30/12x16
6	317 6829	8	Röhrchen	Tube	30/12x28
7	415 5511	1	Rahmen	Frame	2,0m - GFS 8
8	427 5645	8	Zwischenplatte	Intermediate plate	60x15x165 12°
9	427 5650	16	Überlastplatte	Carrier plate	8x280 D12
10	301 3555	1	Sechskantschraube spz.	Bolt	M12x150-10.9
11	329 8468	1	Druckfeder	Spring	11,75x69,75x202
12	427 8280	1	Führung	Guiding	D80/12/M12x122
13	427 8282	1	Lager	Bearing	D80/12x27
14	301 5769	1	Senkschraube	Countersunk bolt	M10x45-12.9-MU-10
15	305 9884	1	Federring	Spring ring	10 DIN127
16	317 3301	1	Einspannbuchse	Expansion bush	EG12/16x8-DIN1498
17	317 3303	1	Einspannbuchse	Expansion bush	EG12/16x15-DIN1498
18	337 4356	1	Gänsefußschar	Duckfoot-share	G25 5x250
19	465 3903	1	Halm mit Hebel	Tine	40x15x450



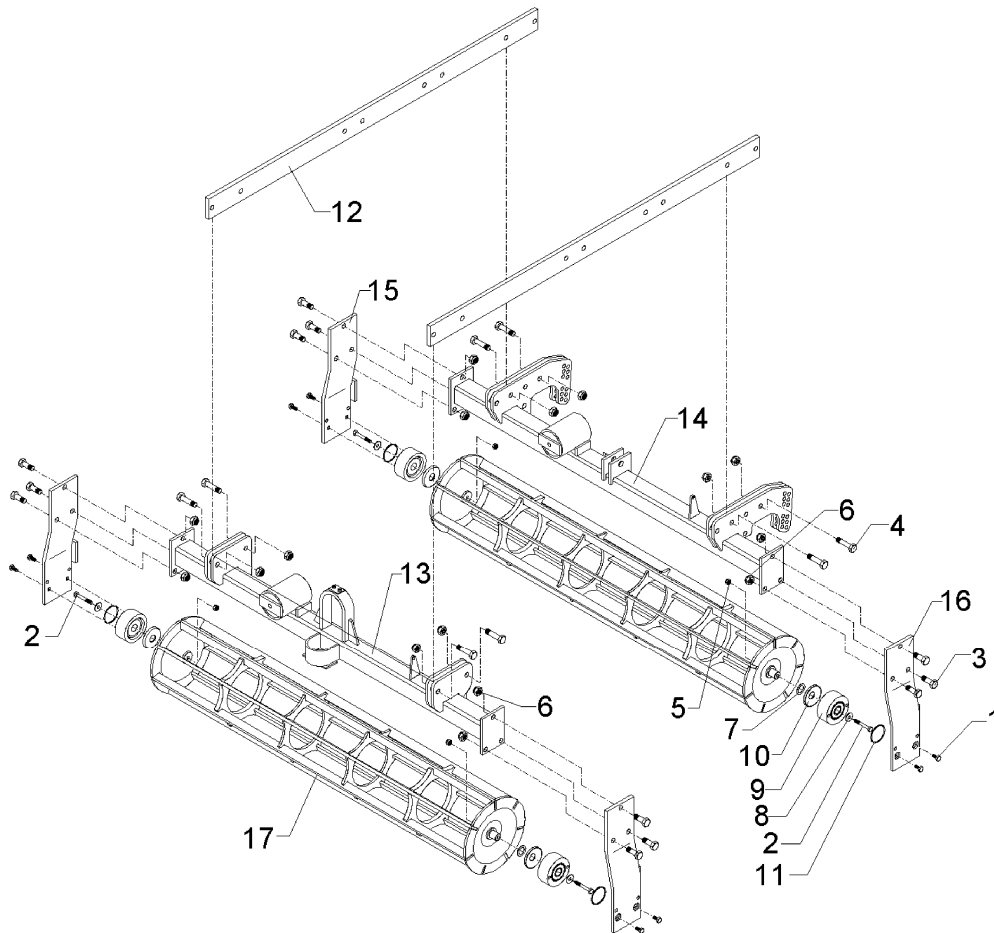
03.04

Pos.	Art.-Nr.	Stk.	Artikeltext / Description		Abmessung
1	301 3238	8	Sechskantschraube DIN931-A	Bolt	M10x45-8.8
2	301 3363	8	Sechskantschraube DIN931-A	Bolt	M12x45-8.8
3	301 5769	1	Senkschraube	Countersunk bolt	M10x45-12.9-MU-10
4	303 0934	8	Sicherungsmutter	Selflocking nut	DIN985-NM12-8 Zn
5	303 0970	8	Sechskantmutter	Nut	M10 DIN934-8
6	305 9884	1	Federring	Spring ring	10 DIN127
7	337 4357	1	Gänsefußschar	Duckfoot-share	G28 5x280
8	415 5511	1	Rahmen	Frame	2,0m - GFS 8
9	465 3901	1	Halm	Stalk	40x15x450



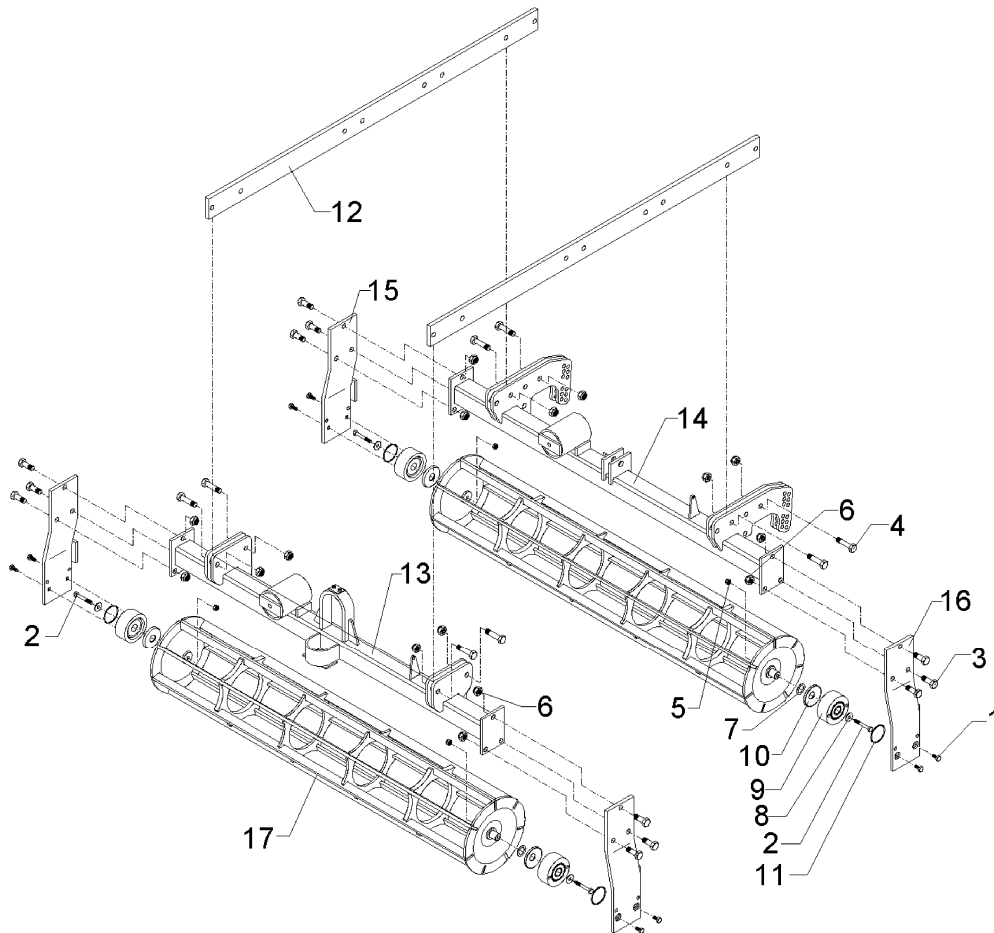
03.04

Pos.	Art.-Nr.	Stk.	Artikeltext / Description		Abmessung
1	301 3422	16	Sechskantschraube DIN931-A	Bolt	M12x75-8.8
2	303 0934	32	Sicherungsmutter	Selflocking nut	DIN985-NM12-8 Zn
3	313 1204	8	Bolzen mit Verdrehsicherung	Pin with stop	LB D12/40x23/40-M12x17
4	313 1208	8	Bolzen mit Verdrehsicherung	Pin with stop	LB D12/70x53/75-M12x17
5	317 6828	8	Röhrchen	Tube	30/12x16
6	317 6829	8	Röhrchen	Tube	30/12x28
7	415 5511	1	Rahmen	Frame	2,0m - GFS 8
8	427 5645	8	Zwischenplatte	Intermediate plate	60x15x165 12°
9	427 5650	16	Überlastplatte	Carrier plate	8x280 D12
10	301 3555	1	Sechskantschraube spz.	Bolt	M12x150-10.9
11	329 8468	1	Druckfeder	Spring	11,75x69,75x202
12	427 8280	1	Führung	Guiding	D80/12/M12x122
13	427 8282	1	Lager	Bearing	D80/12x27
14	301 5769	1	Senkschraube	Countersunk bolt	M10x45-12.9-MU-10
15	305 9884	1	Federring	Spring ring	10 DIN127
16	317 3300	1	Buchse	Bush	D12/16x8
17	317 3303	1	Einspannbuchse	Expansion bush	EG12/16x15-DIN1498
18	337 4357	1	Gänsefußschar	Duckfoot-share	G28 5x280
19	465 3903	1	Halm mit Hebel	Tine	40x15x450



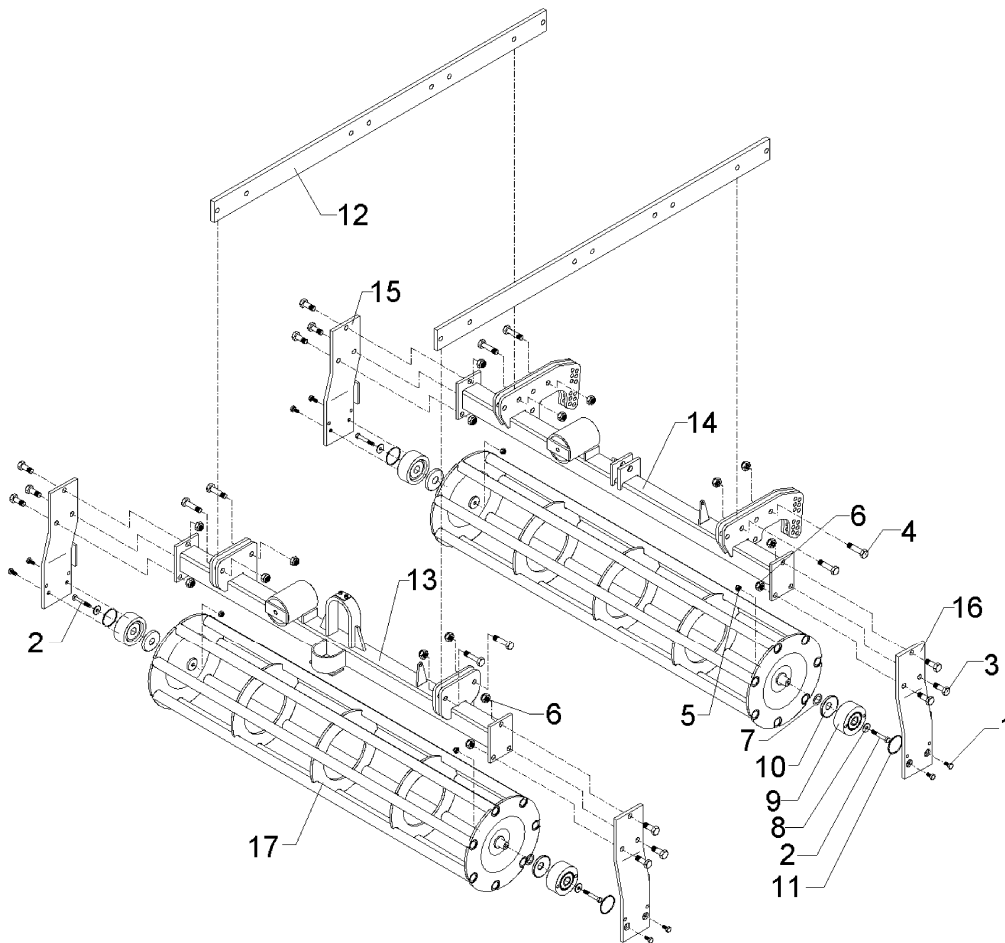
03.04

Pos.	Art.-Nr.	Stk.	Artikeltext / Description		Abmessung
1	301 3198	8	Sechskantschraube DIN933	Screw	M10x20-8.8
2	301 3254	4	Sechskantschraube DIN931-A	Bolt	M10x65-8.8 Zn
3	301 3719	12	Sechskantschraube DIN933	Screw	M16x40-12.9 A=max.3mm
4	301 3779	8	Sechskantschraube spz.	Bolt	M16x60-10.9
5	303 0933	4	Sicherungsmutter	Selflocking nut	DIN985-NM10-8 Zn
6	303 0935	20	Sicherungsmutter	Selflocking nut	DIN985-NM16-8 Zn
7	305 6222	4	Paßscheibe	Shim	26x37x1,0 DIN988
8	305 8577	4	Scheibe	Washer	10,5/30x2,5 St-Zn
9	319 9371	4	Flanschlager-Gehäuseeinheit	Bearing cpl.	RCJT 25x400x43 GGG
10	323 0409	4	Schutzkappe	Cap	D74/d25 t=2x8
11	375 1113	4	O-Ring	O-ring	62x3
12	422 6110	2	Träger	Carrier	80x15x1490
13	422 6111	1	Rahmen vorne	Frame, front	1,5m
14	422 6112	1	Rahmen hinten	Frame, rear	1,5m
15	422 6120	2	Seitenplatte	Plate	RE 120x12x463
16	422 6121	2	Seitenplatte	Plate	LI 120x12x463
17	423 0848	2	Krümelwalze	Crumbler roller	LFK D270x1500 B



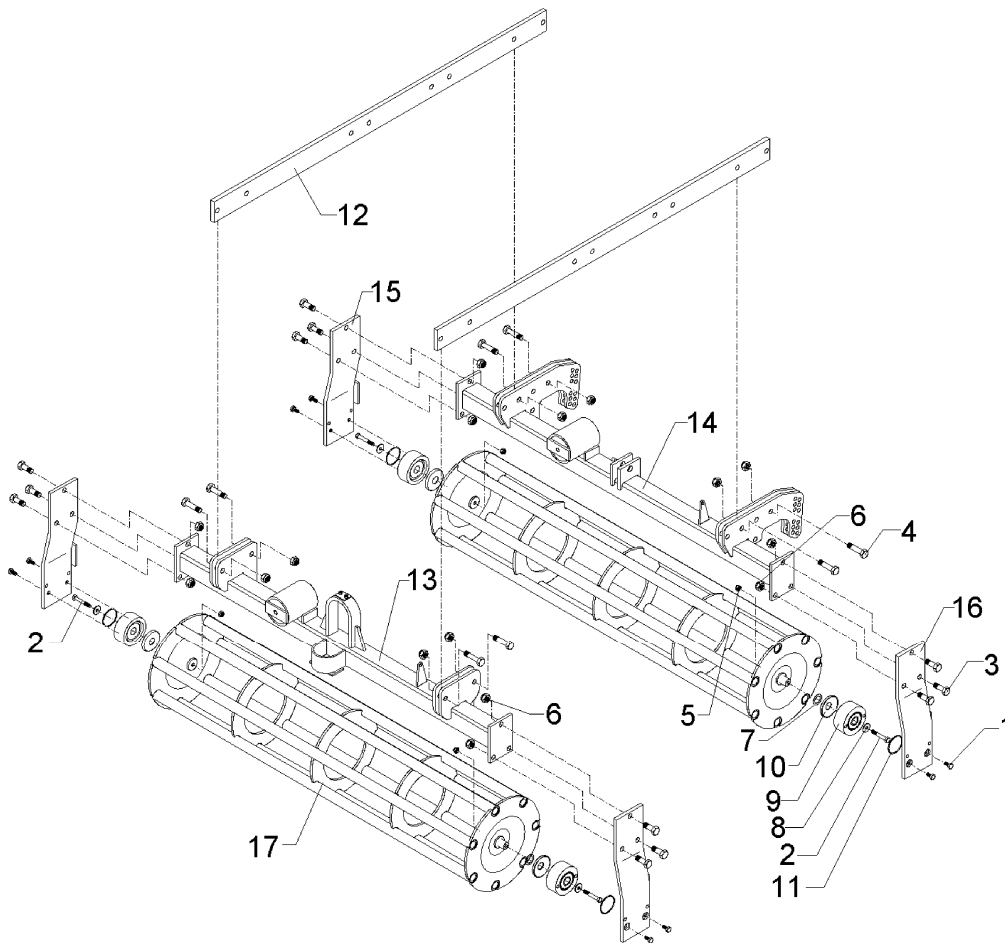
03.04

Pos.	Art.-Nr.	Stk.	Artikeltext / Description		Abmessung
1	301 3198	8	Sechskantschraube DIN933	Screw	M10x20-8.8
2	301 3254	4	Sechskantschraube DIN931-A	Bolt	M10x65-8.8 Zn
3	301 3719	12	Sechskantschraube DIN933	Screw	M16x40-12.9 A=max.3mm
4	301 3779	8	Sechskantschraube spz.	Bolt	M16x60-10.9
5	303 0933	4	Sicherungsmutter	Selflocking nut	DIN985-NM10-8 Zn
6	303 0935	20	Sicherungsmutter	Selflocking nut	DIN985-NM16-8 Zn
7	305 6222	4	Paßscheibe	Shim	26x37x1,0 DIN988
8	305 8577	4	Scheibe	Washer	10,5/30x2,5 St-Zn
9	319 9371	4	Flanschlager-Gehäuseeinheit	Bearing cpl.	RCJT 25x400x43 GGG
10	323 0409	4	Schutzkappe	Cap	D74/d25 t=2x8
11	375 1113	4	O-Ring	O-ring	62x3
12	422 6110	2	Träger	Carrier	80x15x1490
13	422 6125	1	Rahmen hinten A	Frame, rear A	2,0m
14	422 6124	1	Rahmen vorne A	Frame, front A	2,0m
15	422 6120	2	Seitenplatte	Plate	RE 120x12x463
16	422 6121	2	Seitenplatte	Plate	LI 120x12x463
17	423 0849	2	Krümelwalze	Crumbler roller	LFK D270x2000 B



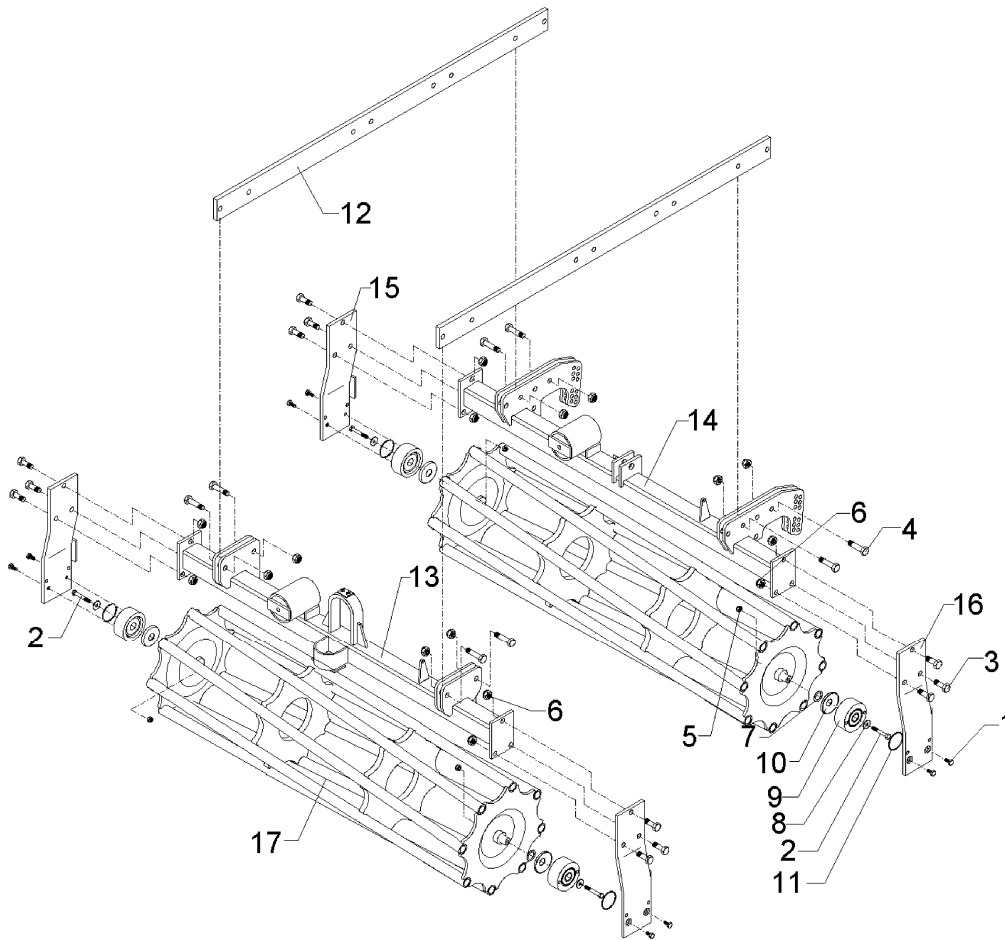
03.04

Pos.	Art.-Nr.	Stk.	Artikeltext / Description		Abmessung
1	301 3198	8	Sechskantschraube DIN933	Screw	M10x20-8.8
2	301 3254	4	Sechskantschraube DIN931-A	Bolt	M10x65-8.8 Zn
3	301 3719	12	Sechskantschraube DIN933	Screw	M16x40-12.9 A=max.3mm
4	301 3779	8	Sechskantschraube spz.	Bolt	M16x60-10.9
5	303 0933	4	Sicherungsmutter	Selflocking nut	DIN985-NM10-8 Zn
6	303 0935	20	Sicherungsmutter	Selflocking nut	DIN985-NM16-8 Zn
7	305 6222	4	Paßscheibe	Shim	26x37x1,0 DIN988
8	305 8577	4	Scheibe	Washer	10,5/30x2,5 St-Zn
9	319 9371	4	Flanschlager-Gehäuseeinheit	Bearing cpl.	RCJT 25x400x43 GGG
10	323 0409	4	Schutzkappe	Cap	D74/d25 t=2x8
11	375 1113	4	O-Ring	O-ring	62x3
12	422 6110	2	Träger	Carrier	80x15x1490
13	422 6111	1	Rahmen vorne	Frame, front	1,5m
14	422 6112	1	Rahmen hinten	Frame, rear	1,5m
15	422 6120	2	Seitenplatte	Plate	RE 120x12x463
16	422 6121	2	Seitenplatte	Plate	LI 120x12x463
17	423 0856	2	Rohrstabwalze	Tube bar roller	LRK D330x1500 B



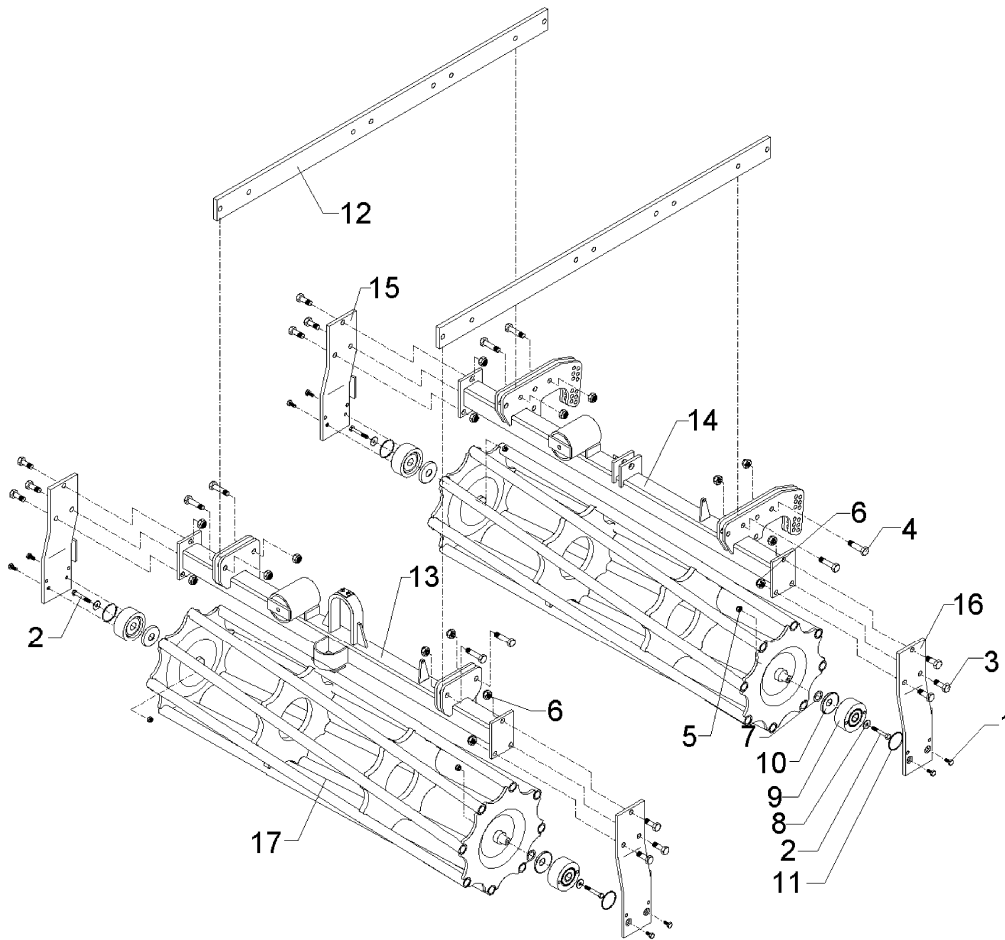
03.04

Pos.	Art.-Nr.	Stk.	Artikeltext / Description		Abmessung
1	301 3198	8	Sechskantschraube DIN933	Screw	M10x20-8.8
2	301 3254	4	Sechskantschraube DIN931-A	Bolt	M10x65-8.8 Zn
3	301 3719	12	Sechskantschraube DIN933	Screw	M16x40-12.9 A=max.3mm
4	301 3779	8	Sechskantschraube spz.	Bolt	M16x60-10.9
5	303 0933	4	Sicherungsmutter	Selflocking nut	DIN985-NM10-8 Zn
6	303 0935	20	Sicherungsmutter	Selflocking nut	DIN985-NM16-8 Zn
7	305 6222	4	Paßscheibe	Shim	26x37x1,0 DIN988
8	305 8577	4	Scheibe	Washer	10,5/30x2,5 St-Zn
9	319 9371	4	Flanschlager-Gehäuseeinheit	Bearing cpl.	RCJT 25x400x43 GGG
10	323 0409	4	Schutzkappe	Cap	D74/d25 t=2x8
11	375 1113	4	O-Ring	O-ring	62x3
12	422 6110	2	Träger	Carrier	80x15x1490
13	422 6120	2	Seitenplatte	Plate	RE 120x12x463
14	422 6121	2	Seitenplatte	Plate	LI 120x12x463
15	422 6124	1	Rahmen vorne A	Frame, front A	2,0m
16	422 6125	1	Rahmen hinten A	Frame, rear A	2,0m
17	423 0857	2	Rohrstabwalze	Tube bar roller	LRK D330x2000 B



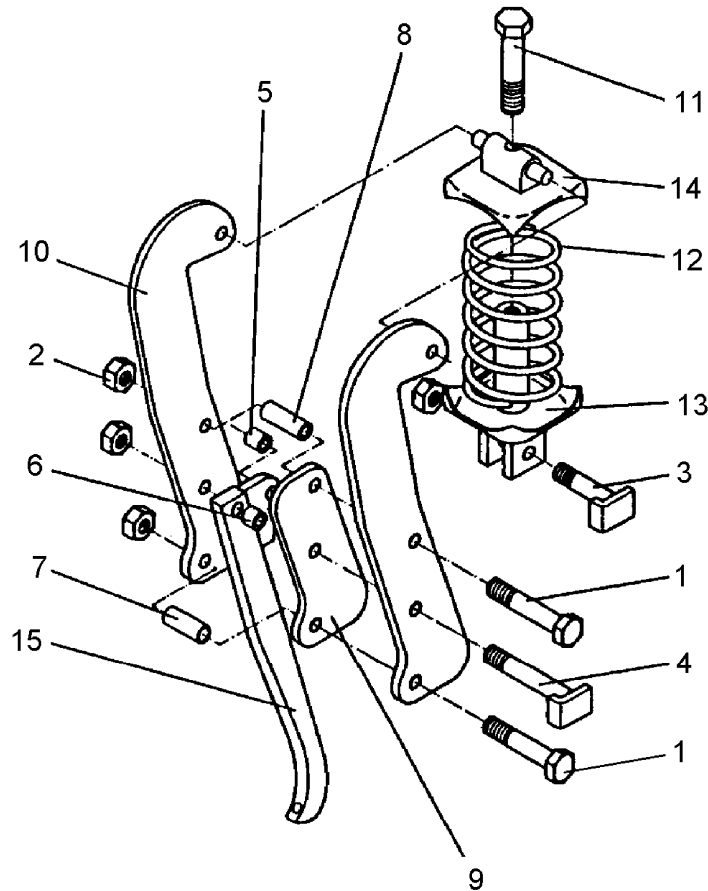
03.04

Pos.	Art.-Nr.	Stk.	Artikeltext / Description		Abmessung
1	301 3198	8	Sechskantschraube DIN933	Screw	M10x20-8.8
2	301 3266	4	Sechskantschraube DIN931-A	Bolt	M10x80-8.8 Zn
3	301 3719	12	Sechskantschraube DIN933	Screw	M16x40-12.9 A=max.3mm
4	301 3779	8	Sechskantschraube spz.	Bolt	M16x60-10.9
5	303 0933	4	Sicherungsmutter	Selflocking nut	DIN985-NM10-8 Zn
6	303 0935	20	Sicherungsmutter	Selflocking nut	DIN985-NM16-8 Zn
7	305 6222	4	Paßscheibe	Shim	26x37x1,0 DIN988
8	305 8577	4	Scheibe	Washer	10,5/30x2,5 St-Zn
9	319 9371	4	Flanschlager-Gehäuseeinheit	Bearing cpl.	RCJT 25x400x43 GGG
10	323 0409	4	Schutzkappe	Cap	D74/d25 t=2x8
11	375 1113	4	O-Ring	O-ring	62x3
12	422 6110	2	Träger	Carrier	80x15x1490
13	422 6111	1	Rahmen vorne	Frame, front	1,5m
14	422 6112	1	Rahmen hinten	Frame, rear	1,5m
15	422 6116	2	Seitenplatte	Plate	RE 120x12x422
16	422 6117	2	Seitenplatte	Plate	LI 120x12x422
17	423 0925	2	Rohrstabwalze	Tube bar roller	D400x1500



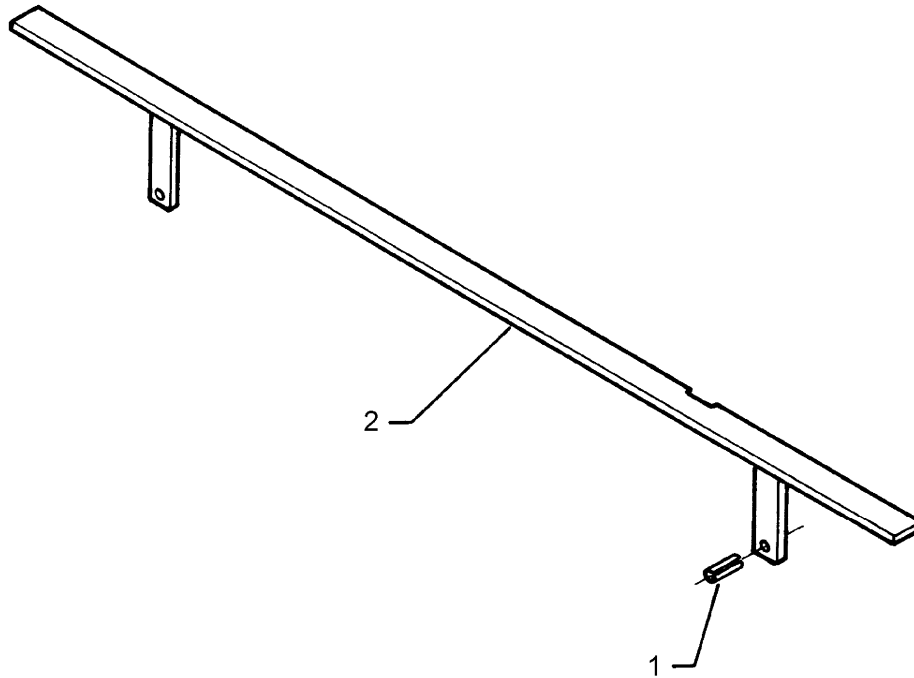
03.04

Pos.	Art.-Nr.	Stk.	Artikeltext / Description	Abmessung	
1	301 3198	8	Sechskantschraube DIN933	Screw	M10x20-8.8
2	301 3266	4	Sechskantschraube DIN931-A	Bolt	M10x80-8.8 Zn
3	301 3719	12	Sechskantschraube DIN933	Screw	M16x40-12.9 A=max.3mm
4	301 3779	8	Sechskantschraube spz.	Bolt	M16x60-10.9
5	303 0933	4	Sicherungsmutter	Selflocking nut	DIN985-NM10-8 Zn
6	303 0935	20	Sicherungsmutter	Selflocking nut	DIN985-NM16-8 Zn
7	305 6222	4	Paßscheibe	Shim	26x37x1,0 DIN988
8	305 8577	4	Scheibe	Washer	10,5/30x2,5 St-Zn
9	319 9371	4	Flanschlager-Gehäuseeinheit	Bearing cpl.	RCJT 25x400x43 GGG
10	323 0409	4	Schutzkappe	Cap	D74/d25 t=2x8
11	375 1113	4	O-Ring	O-ring	62x3
12	422 6110	2	Träger	Carrier	80x15x1490
13	422 6116	2	Seitenplatte	Plate	RE 120x12x422
14	422 6117	2	Seitenplatte	Plate	LI 120x12x422
15	422 6124	1	Rahmen vorne A	Frame, front A	2,0m
16	422 6125	1	Rahmen hinten A	Frame, rear A	2,0m
17	423 0926	2	Rohrstabwalze	Tube bar roller	D400x2000 B



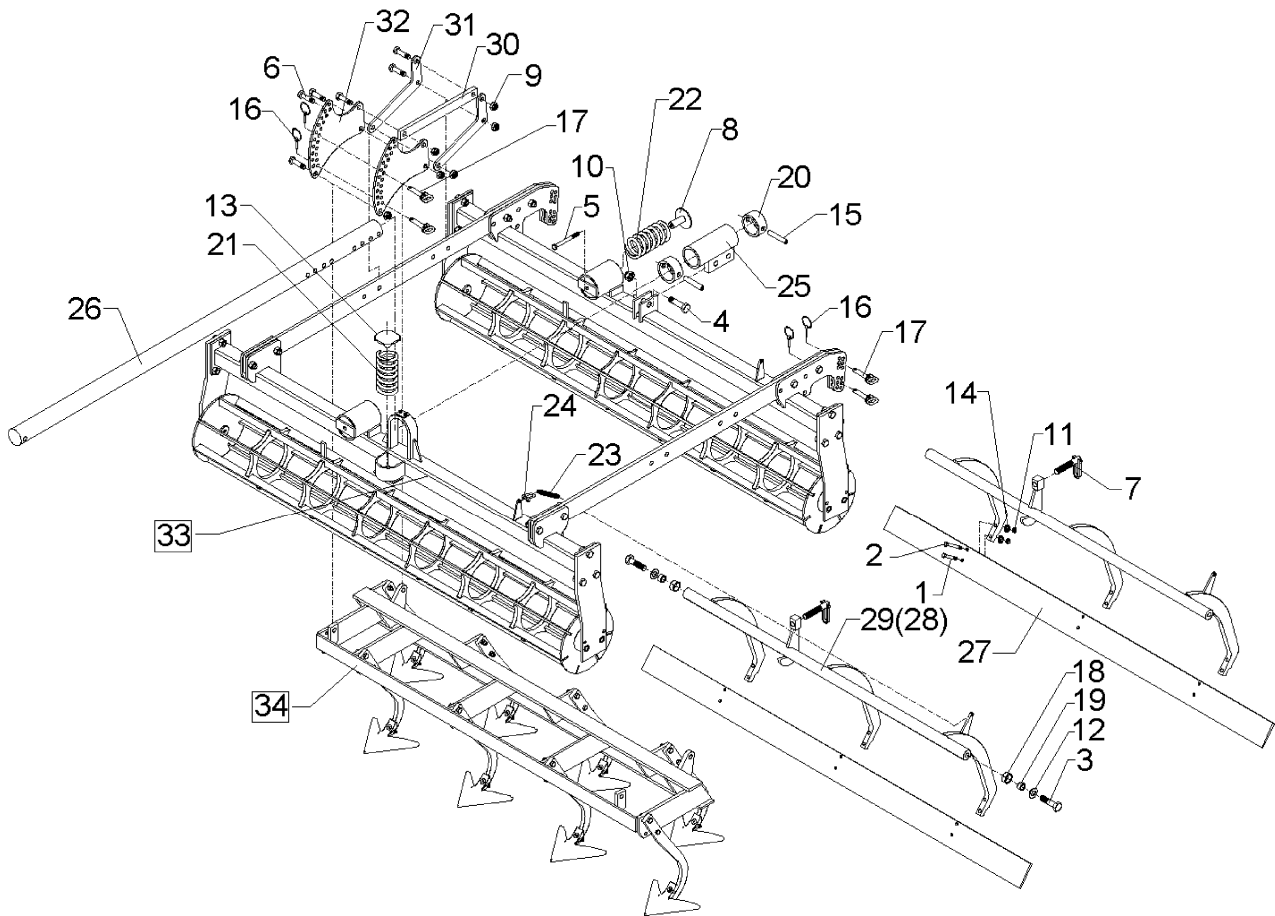
03.04

Pos.	Art.-Nr.	Stk.	Artikeltext / Description		Abmessung
1	301 3422	2	Sechskantschraube DIN931-A	Bolt	M12x75-8.8
2	303 0934	4	Sicherungsmutter	Selflocking nut	DIN985-NM12-8 Zn
3	313 1204	1	Bolzen mit Verdrehsicherung	Pin with stop	LB D12/40x23/40-M12x17
4	313 1208	1	Bolzen mit Verdrehsicherung	Pin with stop	LB D12/70x53/75-M12x17
5	317 3301	1	Einspannbuchse	Expansion bush	EG12/16x8-DIN1498
6	317 3303	1	Einspannbuchse	Expansion bush	EG12/16x15-DIN1498
7	317 6828	1	Röhrchen	Tube	30/12x16
8	317 6829	1	Röhrchen	Tube	30/12x28
9	427 5645	1	Zwischenplatte	Intermediate plate	60x15x165 12°
10	427 5650	2	Überlastplatte	Carrier plate	8x280 D12
11	301 3555	1	Sechskantschraube spz.	Bolt	M12x150-10.9
12	329 8468	1	Druckfeder	Spring	11,75x69,75x202
13	427 8280	1	Führung	Guiding	D80/12/M12x122
14	427 8282	1	Lager	Bearing	D80/12x27
15	465 3903	1	Halm mit Hebel	Tine	40x15x450



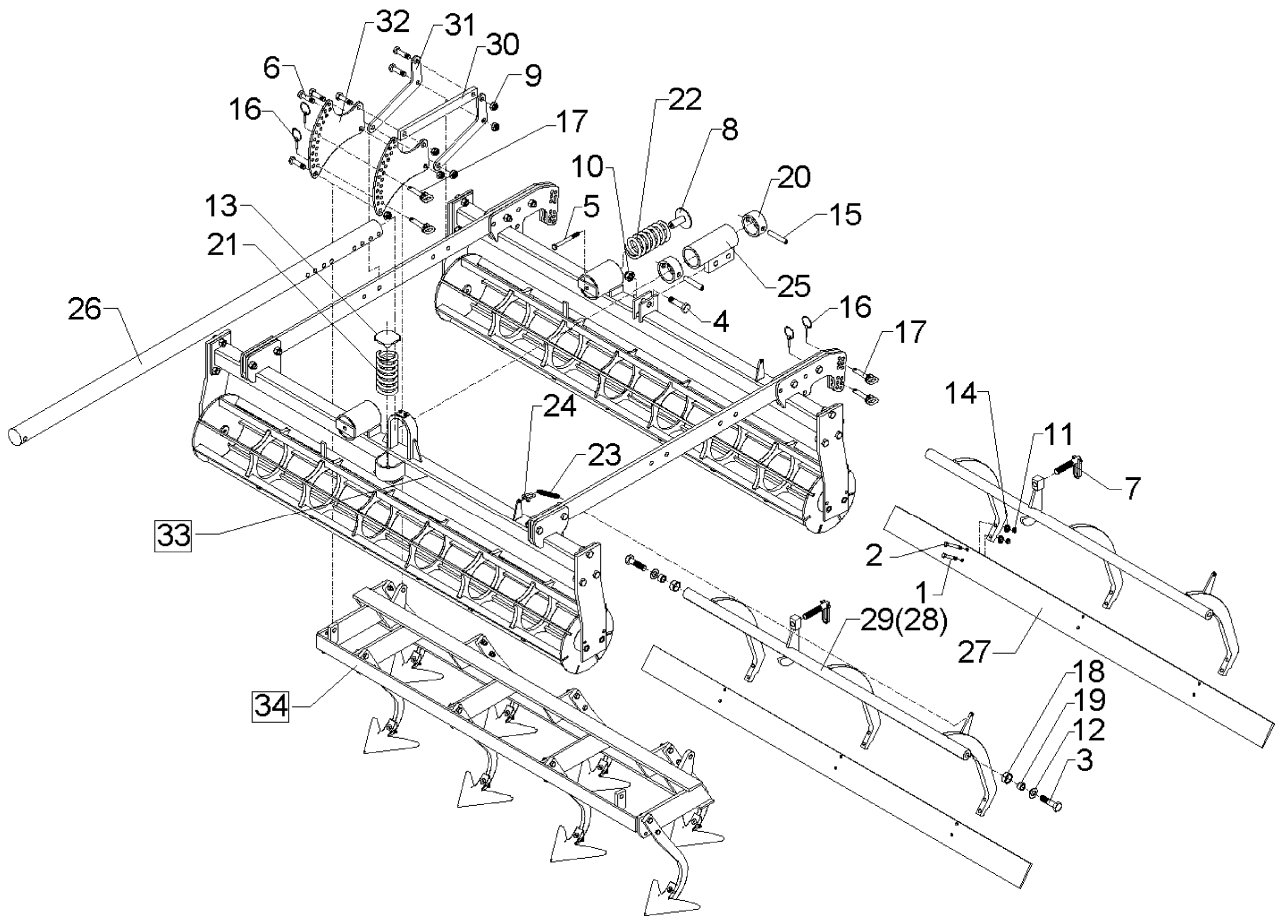
03.04

Pos.	Art.-Nr.	Stk.	Artikeltext / Description	Abmessung	
1	309 6053	2	Spannhülse	Expansion bush	6x40-DIN1481
2	422 2860	1	Steinschutzleiste	Stone protection bar	1,5m/820mm



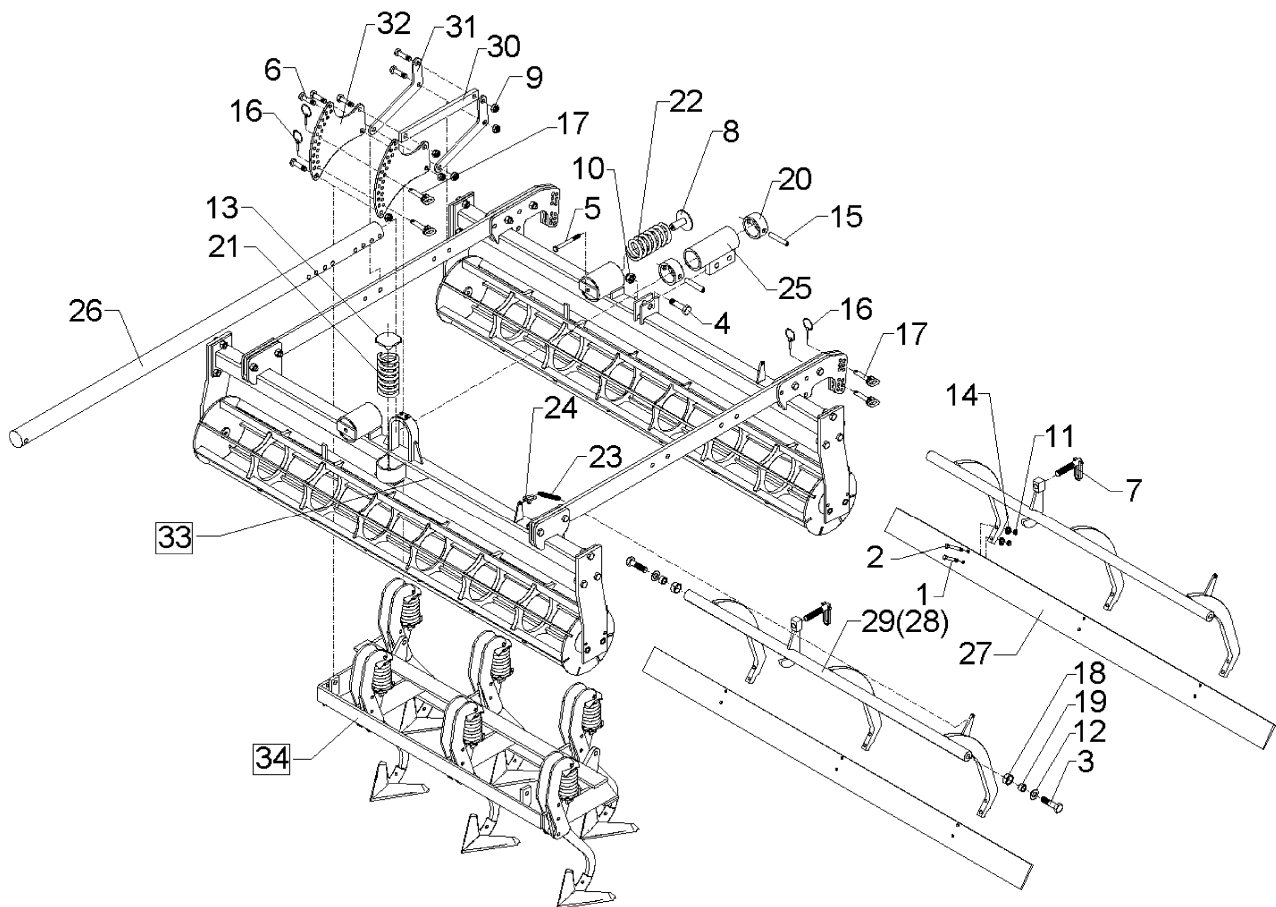
03.04

Pos.	Art.-Nr.	Stk.	Artikeltext / Description		Abmessung
1	301 3238	4	Sechskantschraube DIN931-A	Bolt	M10x45-8.8
2	301 3249	4	Sechskantschraube DIN931-A	Bolt	M10x55-10.9
3	301 4236	4	Sechskantschraube DIN961 10.9	Bolt	M20x1,5x50
4	301 4313	1	Sechskantschraube DIN931-A	Bolt	M20x70-8.8
5	301 5015	1	Sechskantschraube spz.	Bolt	M12x130-10.9
6	301 5385	14	Sechskantschraube spz.	Bolt	M16x55-10.9
7	302 7934	2	Spindel kpl.	Screw cpl.	TR20x90-135
8	303 0120	2	Mutter mit Scheibe	Nut	M12x62/80
9	303 0935	16	Sicherungsmutter	Selflocking nut	DIN985-NM16-8 Zn
10	303 0936	1	Sicherungsmutter	Selflocking nut	DIN985-NM20-8 Zn
11	303 0970	8	Sechskantmutter	Nut	M10 DIN934-8
12	305 6187	4	Scheibe	Washer	D20,5/40x2,5 Zn
13	305 6550	1	Scheibe	Washer	D83x6
14	305 9884	8	Federring	Spring ring	10 DIN127
15	309 3334	3	Spannhülse	Expansion bush	16x90-DIN1481
16	311 9565	8	Klappstift	Securing pin	4,5mm
17	313 7807	8	Bolzen mit Griff	Pin with grip	GB D12x57,5/71
18	317 3347	4	Einspannbuchse mit Preßsitz	Expansion bush	EG28/32x10
19	317 6679	4	Buchse	Bush	D20/28x14
20	317 8653	2	Stellring	Adjusting ring	D88,9x8,8x40
21	329 8461	1	Druckfeder	Spring	10x69x145
22	329 8465	2	Druckfeder	Spring	11,75x69,75x175
23	329 8516	2	Zugfeder	Spring	d=5 Dm=33 Lo=162 90° Zn
24	331 8405	2	Schäkel	Shackle	A 0,16 DIN 82101 Zn
25	410 7597	1	Ausleger	Outrigger	D68x210
26	410 7915	1	Tragarm	Supporting arm	D68x1885



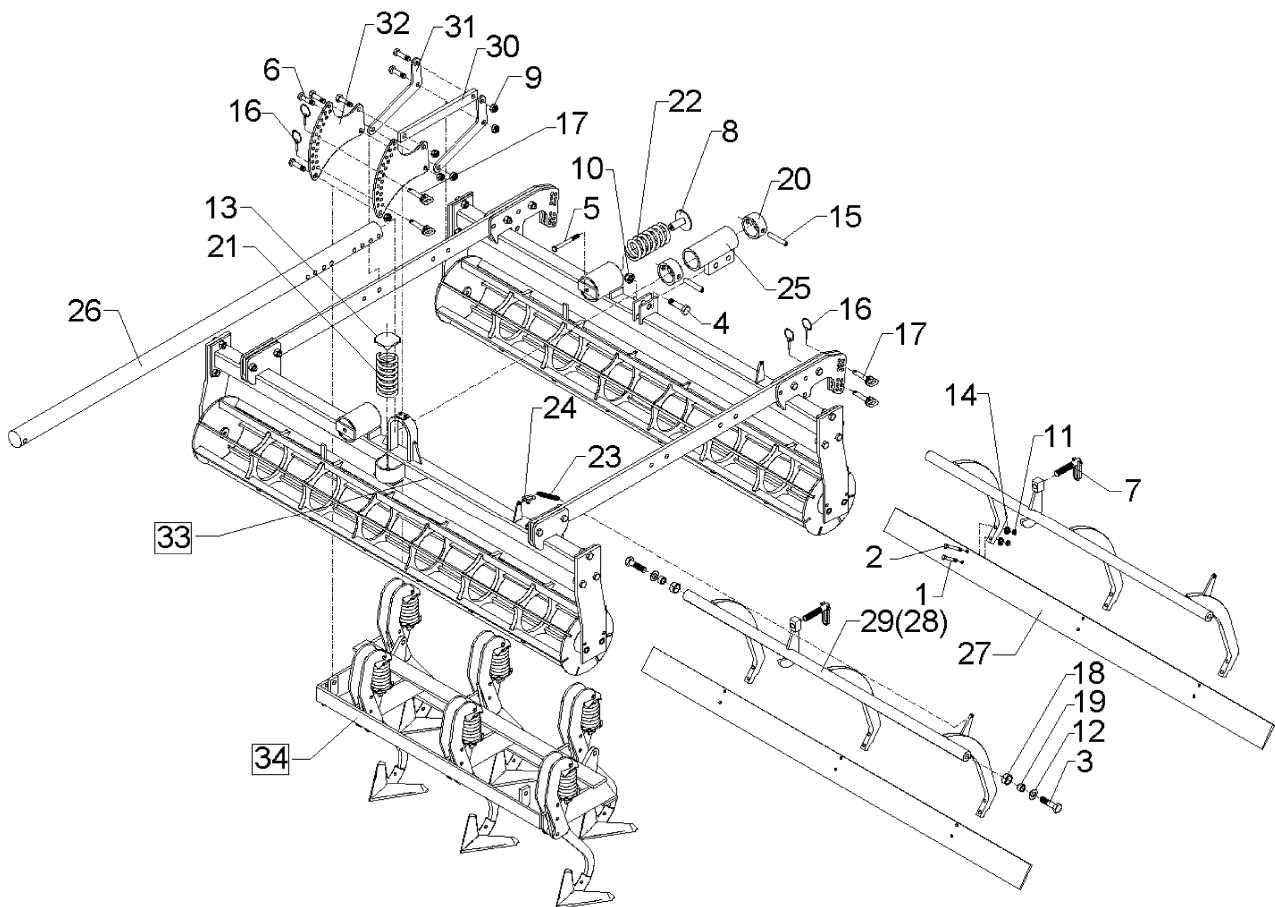
03.04

Pos.	Art.-Nr.	Stk.	Artikeltext / Description	Abmessung	
27	422 2820	2	Schiene	Bar	100x8x1470
29	422 6118	2	Träger geschr.	Carrier	D40x962
30	422 8170	2	Stange	Rod	40x15x398
31	422 8180	4	Hebel	Lever	8x250x100
32	422 8181	4	Verstellarm	Adjuster arm	8x270x310
33	515 5505	1	Eggenfeld mit Gänsefußscharen	Harrow section	1,5m - GFS 6 - A
34	522 6020	1	Krümlerrahmen	Crumbler frame	1,5m FK 270



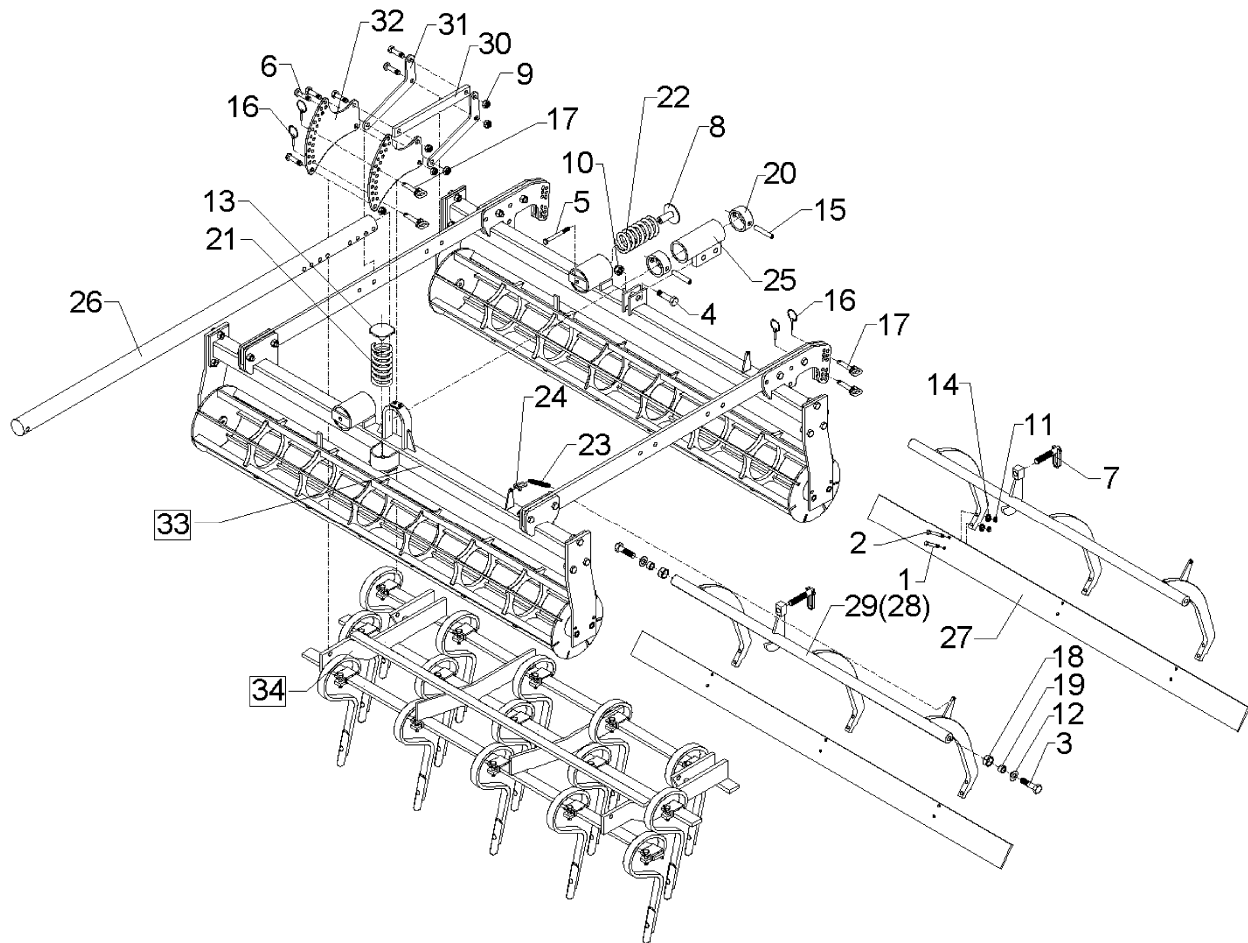
03.04

Pos.	Art.-Nr.	Stk.	Artikeltext / Description		Abmessung
1	301 3238	4	Sechskantschraube DIN931-A	Bolt	M10x45-8.8
2	301 3249	4	Sechskantschraube DIN931-A	Bolt	M10x55-10.9
3	301 4236	4	Sechskantschraube DIN961 10.9	Bolt	M20x1,5x50
4	301 4313	1	Sechskantschraube DIN931-A	Bolt	M20x70-8.8
5	301 5015	1	Sechskantschraube spz.	Bolt	M12x130-10.9
6	301 5385	14	Sechskantschraube spz.	Bolt	M16x55-10.9
7	302 7934	2	Spindel kpl.	Screw cpl.	TR20x90-135
8	303 0120	2	Mutter mit Scheibe	Nut	M12x62/80
9	303 0935	16	Sicherungsmutter	Selflocking nut	DIN985-NM16-8 Zn
10	303 0936	1	Sicherungsmutter	Selflocking nut	DIN985-NM20-8 Zn
11	303 0970	8	Sechskantmutter	Nut	M10 DIN934-8
12	305 6187	4	Scheibe	Washer	D20,5/40x2,5 Zn
13	305 6550	1	Scheibe	Washer	D83x6
14	305 9884	8	Federring	Spring ring	10 DIN127
15	309 3334	3	Spannhülse	Expansion bush	16x90-DIN1481
16	311 9565	8	Klappstift	Securing pin	4,5mm
17	313 7807	8	Bolzen mit Griff	Pin with grip	GB D12x57,5/71
18	317 3347	4	Einspannbuchse mit Preßsitz	Expansion bush	EG28/32x10
19	317 6679	4	Buchse	Bush	D20/28x14
20	317 8653	2	Stellring	Adjusting ring	D88,9x8,8x40
21	329 8461	1	Druckfeder	Spring	10x69x145
22	329 8465	2	Druckfeder	Spring	11,75x69,75x175
23	329 8516	2	Zugfeder	Spring	d=5 Dm=33 Lo=162 90° Zn
24	331 8405	2	Schäkel	Shackle	A 0,16 DIN 82101 Zn
25	410 7597	1	Ausleger	Outrigger	D68x210
26	410 7915	1	Tragarm	Supporting arm	D68x1885



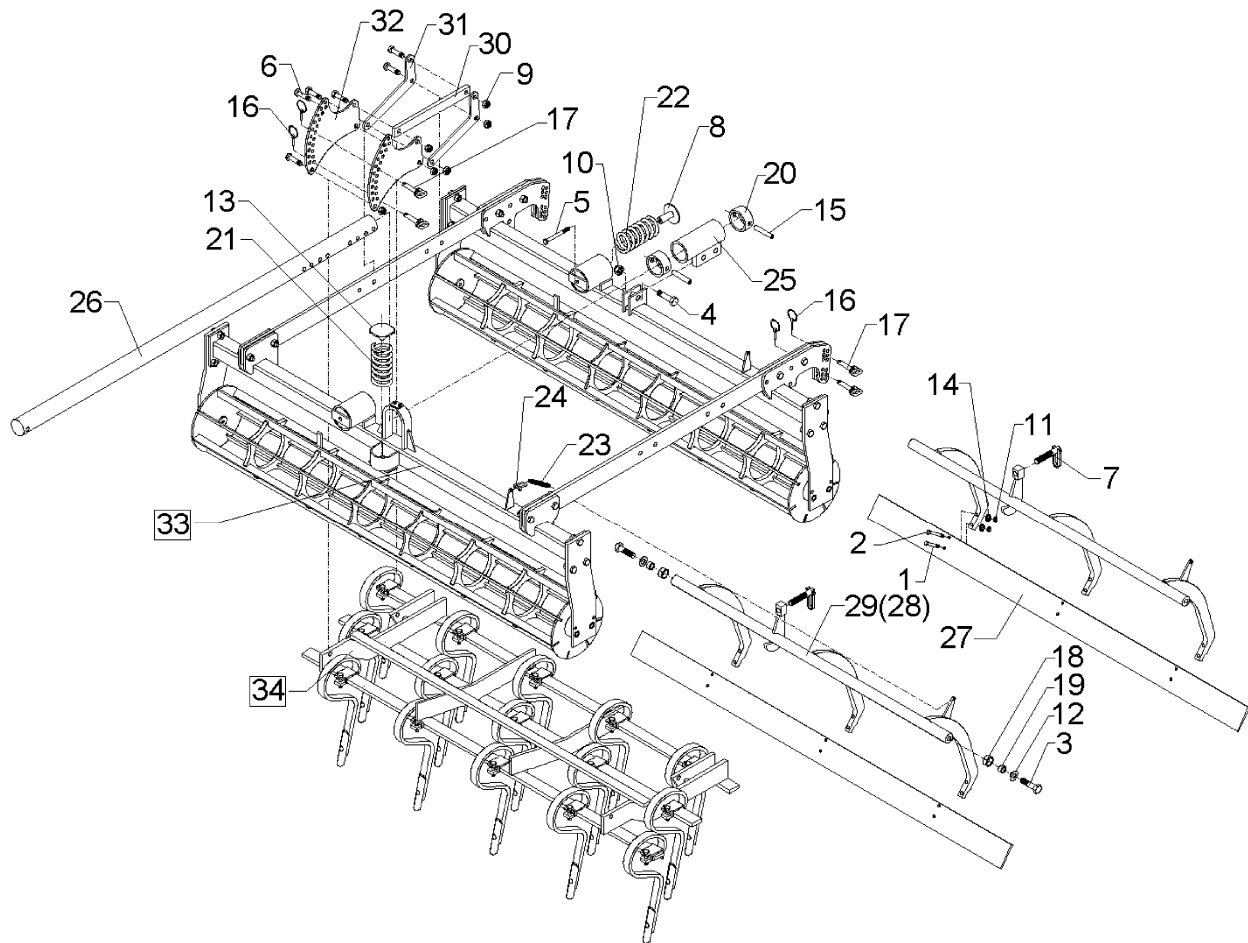
03.04

Pos.	Art.-Nr.	Stk.	Artikeltext / Description	Abmessung	
27	422 2820	2	Schiene	Bar	100x8x1470
29	422 6118	2	Träger geschr.	Carrier	D40x962
30	422 8170	2	Stange	Rod	40x15x398
31	422 8180	4	Hebel	Lever	8x250x100
32	422 8181	4	Verstellarm	Adjuster arm	8x270x310
33	515 5506	1	Eggenfeld mit Gänsefußscharen	Harrow section	1,5m - GFS 6Ü - A
34	522 6020	1	Krümlerrahmen	Crumbler frame	1,5m FK 270



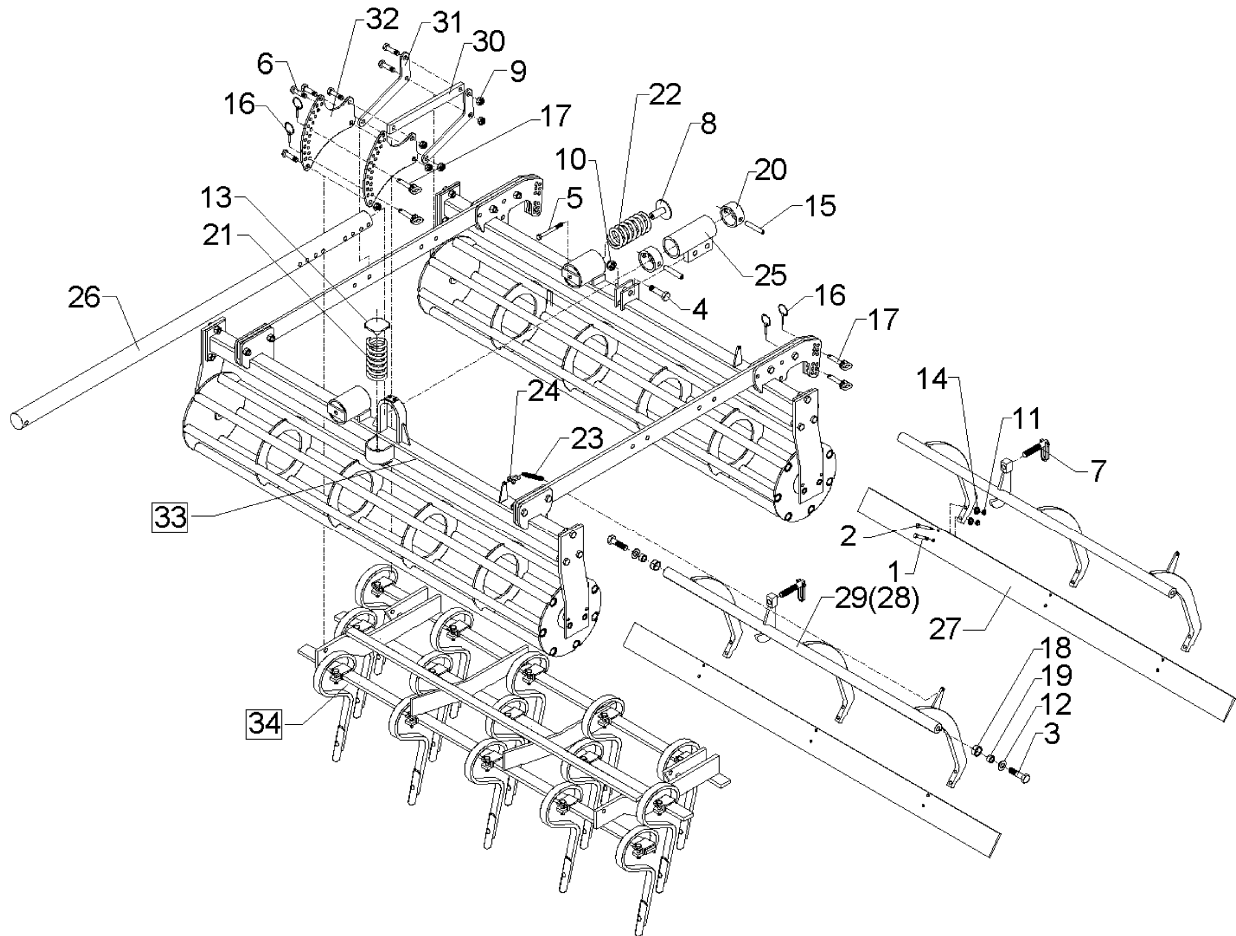
03.04

Pos.	Art.-Nr.	Stk.	Artikeltext / Description		Abmessung
1	301 3238	4	Sechskantschraube DIN931-A	Bolt	M10x45-8.8
2	301 3249	4	Sechskantschraube DIN931-A	Bolt	M10x55-10.9
3	301 4236	4	Sechskantschraube DIN961 10.9	Bolt	M20x1,5x50
4	301 4313	1	Sechskantschraube DIN931-A	Bolt	M20x70-8.8
5	301 5015	1	Sechskantschraube spz.	Bolt	M12x130-10.9
6	301 5385	14	Sechskantschraube spz.	Bolt	M16x55-10.9
7	302 7934	2	Spindel kpl.	Screw cpl.	TR20x90-135
8	303 0120	2	Mutter mit Scheibe	Nut	M12x62/80
9	303 0935	16	Sicherungsmutter	Selflocking nut	DIN985-NM16-8 Zn
10	303 0936	1	Sicherungsmutter	Selflocking nut	DIN985-NM20-8 Zn
11	303 0970	8	Sechskantmutter	Nut	M10 DIN934-8
12	305 6187	4	Scheibe	Washer	D20,5/40x2,5 Zn
13	305 6550	1	Scheibe	Washer	D83x6
14	305 9884	8	Federring	Spring ring	10 DIN127
15	309 3334	3	Spannhülse	Expansion bush	16x90-DIN1481
16	311 9565	8	Klappstift	Securing pin	4,5mm
17	313 7807	8	Bolzen mit Griff	Pin with grip	GB D12x57,5/71
18	317 3347	4	Einspannbuchse mit Preßsitz	Expansion bush	EG28/32x10
19	317 6679	4	Buchse	Bush	D20/28x14
20	317 8653	2	Stellring	Adjusting ring	D88,9x8,8x40
21	329 8461	1	Druckfeder	Spring	10x69x145
22	329 8465	2	Druckfeder	Spring	11,75x69,75x175
23	329 8516	2	Zugfeder	Spring	d=5 Dm=33 Lo=162 90° Zn
24	331 8405	2	Schäkel	Shackle	A 0,16 DIN 82101 Zn
25	410 7597	1	Ausleger	Outrigger	D68x210
26	410 7915	1	Tragarm	Supporting arm	D68x1885



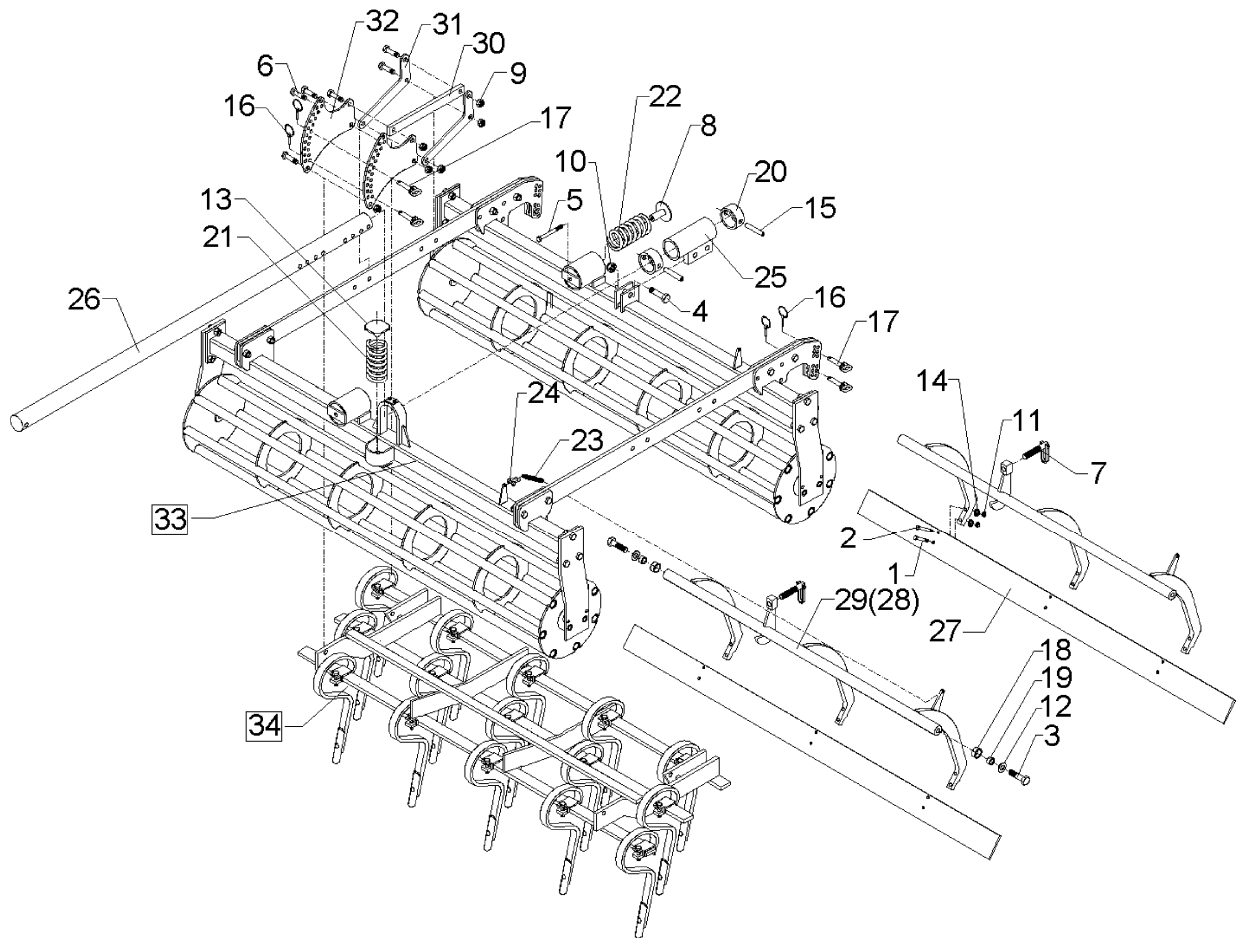
03.04

Pos.	Art.-Nr.	Stk.	Artikeltext / Description	Abmessung	
27	422 2820	2	Schiene	Bar	100x8x1470
29	422 6118	2	Träger geschr.	Carrier	D40x962
30	422 8170	2	Stange	Rod	40x15x398
31	422 8180	4	Hebel	Lever	8x250x100
32	422 8181	4	Verstellarm	Adjuster arm	8x270x310
33	515 5502	1	Eggenfeld	Harrow section	1,5m - GZ 12
34	522 6020	1	Krümlerrahmen	Crumbler frame	1,5m FK 270



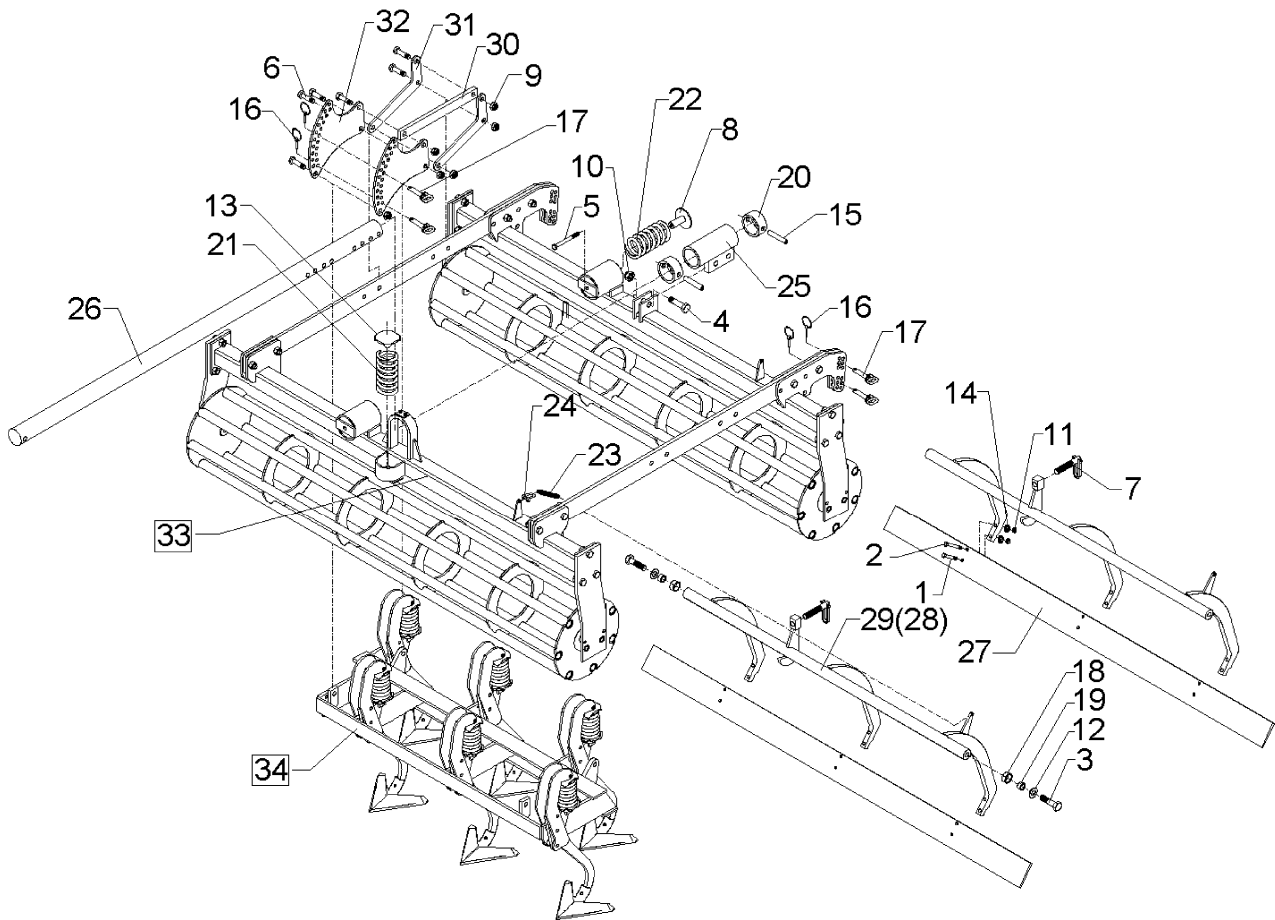
03.04

Pos.	Art.-Nr.	Stk.	Artikeltext / Description		Abmessung
1	301 3238	4	Sechskantschraube DIN931-A	Bolt	M10x45-8.8
2	301 3249	4	Sechskantschraube DIN931-A	Bolt	M10x55-10.9
3	301 4236	4	Sechskantschraube DIN961 10.9	Bolt	M20x1,5x50
4	301 4313	1	Sechskantschraube DIN931-A	Bolt	M20x70-8.8
5	301 5015	1	Sechskantschraube spz.	Bolt	M12x130-10.9
6	301 5385	14	Sechskantschraube spz.	Bolt	M16x55-10.9
7	302 7934	2	Spindel kpl.	Screw cpl.	TR20x90-135
8	303 0120	2	Mutter mit Scheibe	Nut	M12x62/80
9	303 0935	16	Sicherungsmutter	Selflocking nut	DIN985-NM16-8 Zn
10	303 0936	1	Sicherungsmutter	Selflocking nut	DIN985-NM20-8 Zn
11	303 0970	8	Sechskantmutter	Nut	M10 DIN934-8
12	305 6187	4	Scheibe	Washer	D20,5/40x2,5 Zn
13	305 6550	1	Scheibe	Washer	D83x6
14	305 9884	8	Federring	Spring ring	10 DIN127
15	309 3334	3	Spannhülse	Expansion bush	16x90-DIN1481
16	311 9565	8	Klappstift	Securing pin	4,5mm
17	313 7807	8	Bolzen mit Griff	Pin with grip	GB D12x57,5/71
18	317 3347	4	Einspannbuchse mit Preßsitz	Expansion bush	EG28/32x10
19	317 6679	4	Buchse	Bush	D20/28x14
20	317 8653	2	Stellring	Adjusting ring	D88,9x8,8x40
21	329 8461	1	Druckfeder	Spring	10x69x145
22	329 8465	2	Druckfeder	Spring	11,75x69,75x175
23	329 8516	2	Zugfeder	Spring	d=5 Dm=33 Lo=162 90° Zn
24	331 8405	2	Schäkel	Shackle	A 0,16 DIN 82101 Zn
25	410 7597	1	Ausleger	Outrigger	D68x210
26	410 7915	1	Tragarm	Supporting arm	D68x1885



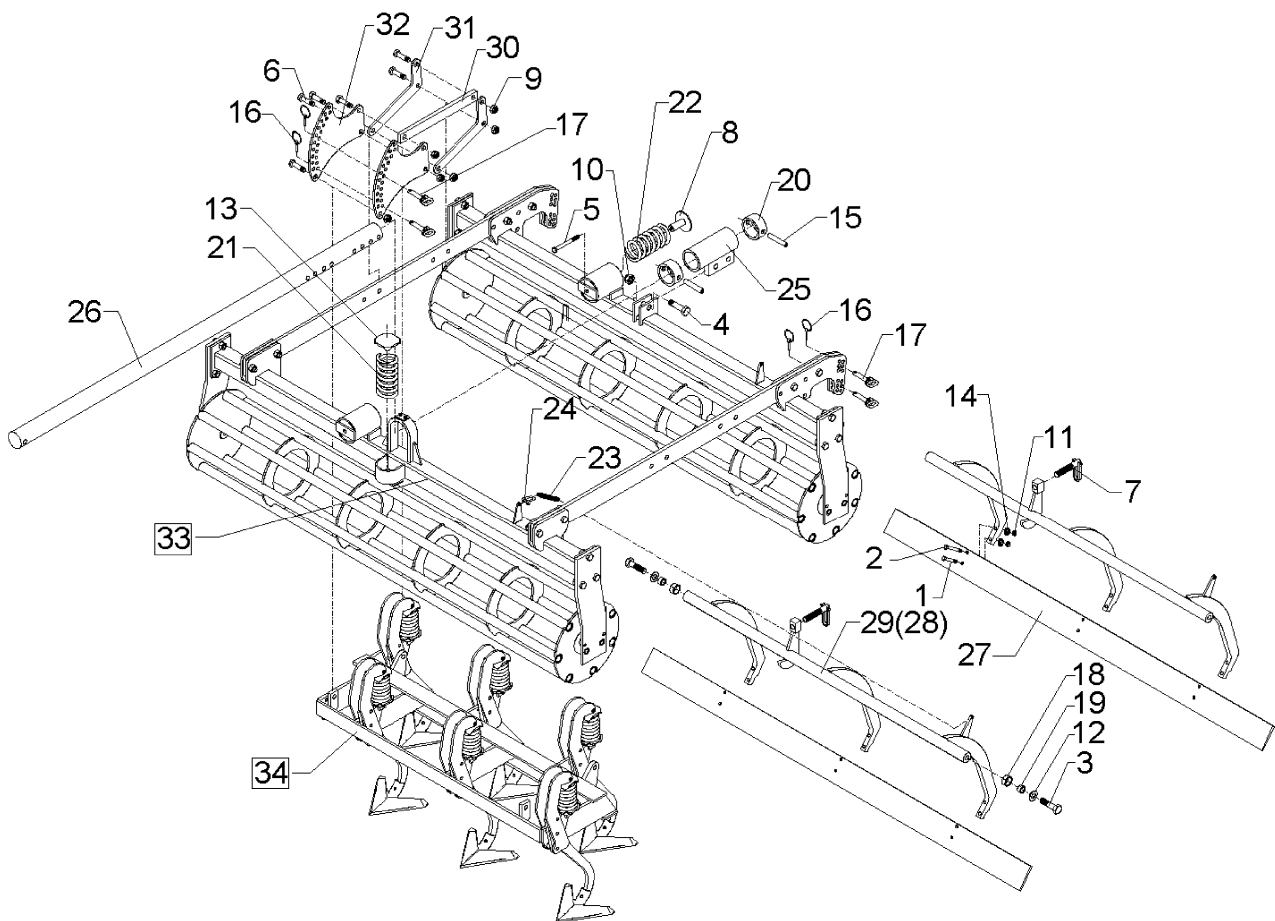
03.04

Pos.	Art.-Nr.	Stk.	Artikeltext / Description	Abmessung	
27	422 2825	2	Schiene	Bar	120x10x1470
29	422 6118	2	Träger geschr.	Carrier	D40x962
30	422 8170	2	Stange	Rod	40x15x398
31	422 8180	4	Hebel	Lever	8x250x100
32	422 8181	4	Verstellarm	Adjuster arm	8x270x310
33	515 5505	1	Eggenfeld mit Gänsefußscharen	Harrow section	1,5m - GFS 6 - A
34	522 6022	1	Krümlerrahmen	Crumbler frame	1,5m RK 330



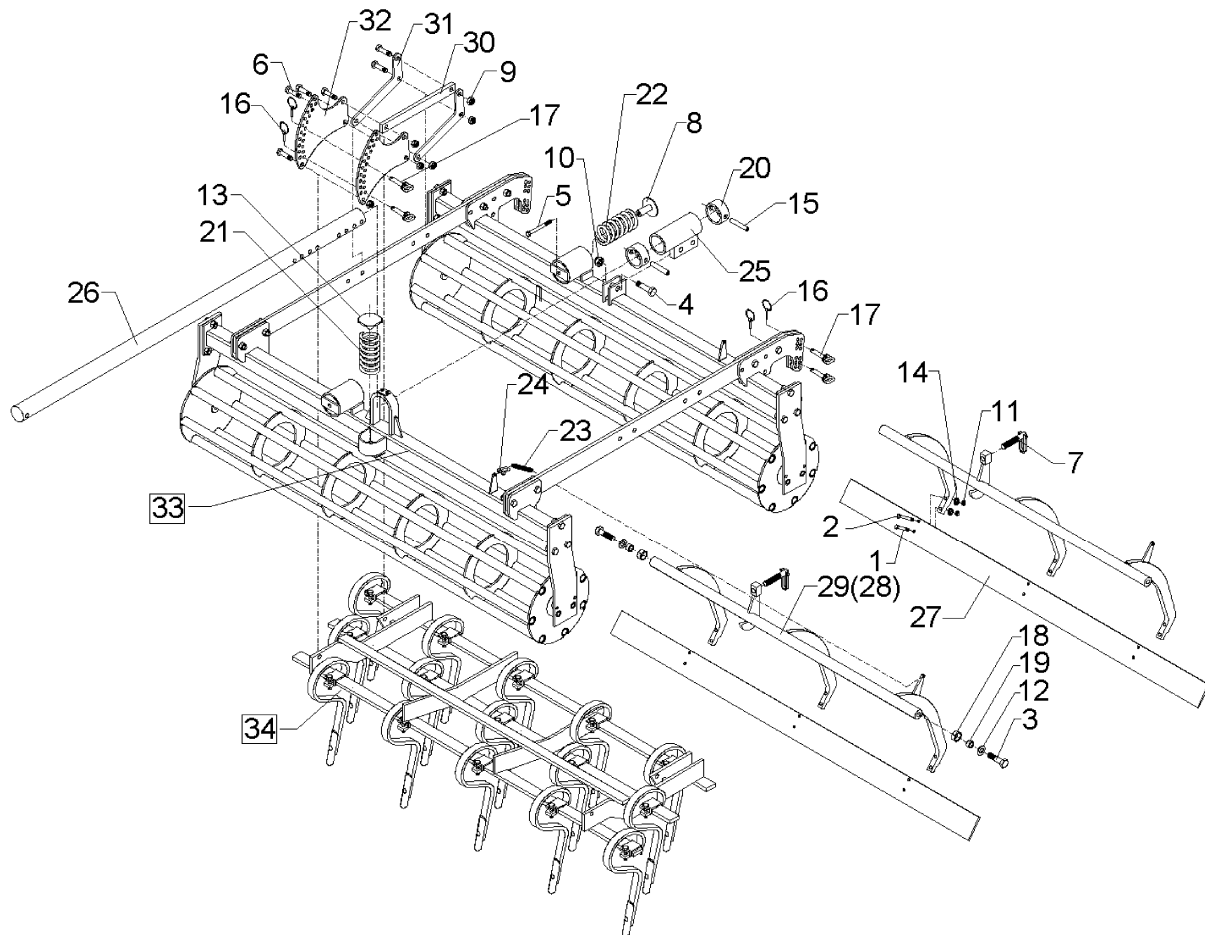
03.04

Pos.	Art.-Nr.	Stk.	Artikeltext / Description		Abmessung
1	301 3238	4	Sechskantschraube DIN931-A	Bolt	M10x45-8.8
2	301 3249	4	Sechskantschraube DIN931-A	Bolt	M10x55-10.9
3	301 4236	4	Sechskantschraube DIN961 10.9	Bolt	M20x1,5x50
4	301 4313	1	Sechskantschraube DIN931-A	Bolt	M20x70-8.8
5	301 5015	1	Sechskantschraube spz.	Bolt	M12x130-10.9
6	301 5385	14	Sechskantschraube spz.	Bolt	M16x55-10.9
7	302 7934	2	Spindel kpl.	Screw cpl.	TR20x90-135
8	303 0120	2	Mutter mit Scheibe	Nut	M12x62/80
9	303 0935	16	Sicherungsmutter	Selflocking nut	DIN985-NM16-8 Zn
10	303 0936	1	Sicherungsmutter	Selflocking nut	DIN985-NM20-8 Zn
11	303 0970	8	Sechskantmutter	Nut	M10 DIN934-8
12	305 6187	4	Scheibe	Washer	D20,5/40x2,5 Zn
13	305 6550	1	Scheibe	Washer	D83x6
14	305 9884	8	Federring	Spring ring	10 DIN127
15	309 3334	3	Spannhülse	Expansion bush	16x90-DIN1481
16	311 9565	8	Klappstift	Securing pin	4,5mm
17	313 7807	8	Bolzen mit Griff	Pin with grip	GB D12x57,5/71
18	317 3347	4	Einspannbuchse mit Preßsitz	Expansion bush	EG28/32x10
19	317 6679	4	Buchse	Bush	D20/28x14
20	317 8653	2	Stellring	Adjusting ring	D88,9x8,8x40
21	329 8461	1	Druckfeder	Spring	10x69x145
22	329 8465	2	Druckfeder	Spring	11,75x69,75x175
23	329 8516	2	Zugfeder	Spring	d=5 Dm=33 Lo=162 90° Zn
24	331 8405	2	Schäkel	Shackle	A 0,16 DIN 82101 Zn
25	410 7597	1	Ausleger	Outrigger	D68x210
26	410 7915	1	Tragarm	Supporting arm	D68x1885



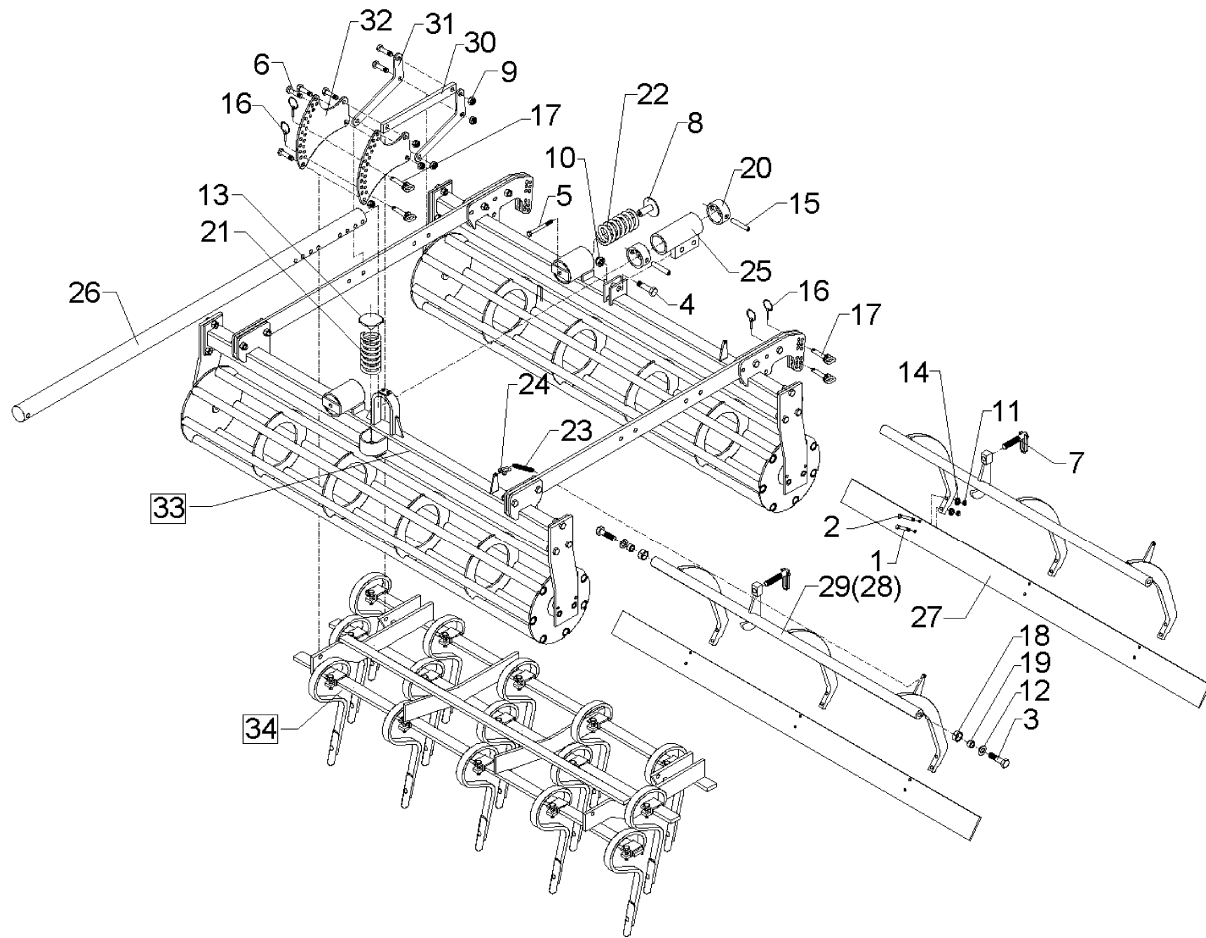
03.04

Pos.	Art.-Nr.	Stk.	Artikeltext / Description	Abmessung	
27	422 2825	2	Schiene	Bar	120x10x1470
29	422 6118	2	Träger geschr.	Carrier	D40x962
30	422 8170	2	Stange	Rod	40x15x398
31	422 8180	4	Hebel	Lever	8x250x100
32	422 8181	4	Verstellarm	Adjuster arm	8x270x310
33	515 5506	1	Eggenfeld mit Gänsefußscharen	Harrow section	1,5m - GFS 6Ü - A
34	522 6022	1	Krümlerrahmen	Crumbler frame	1,5m RK 330



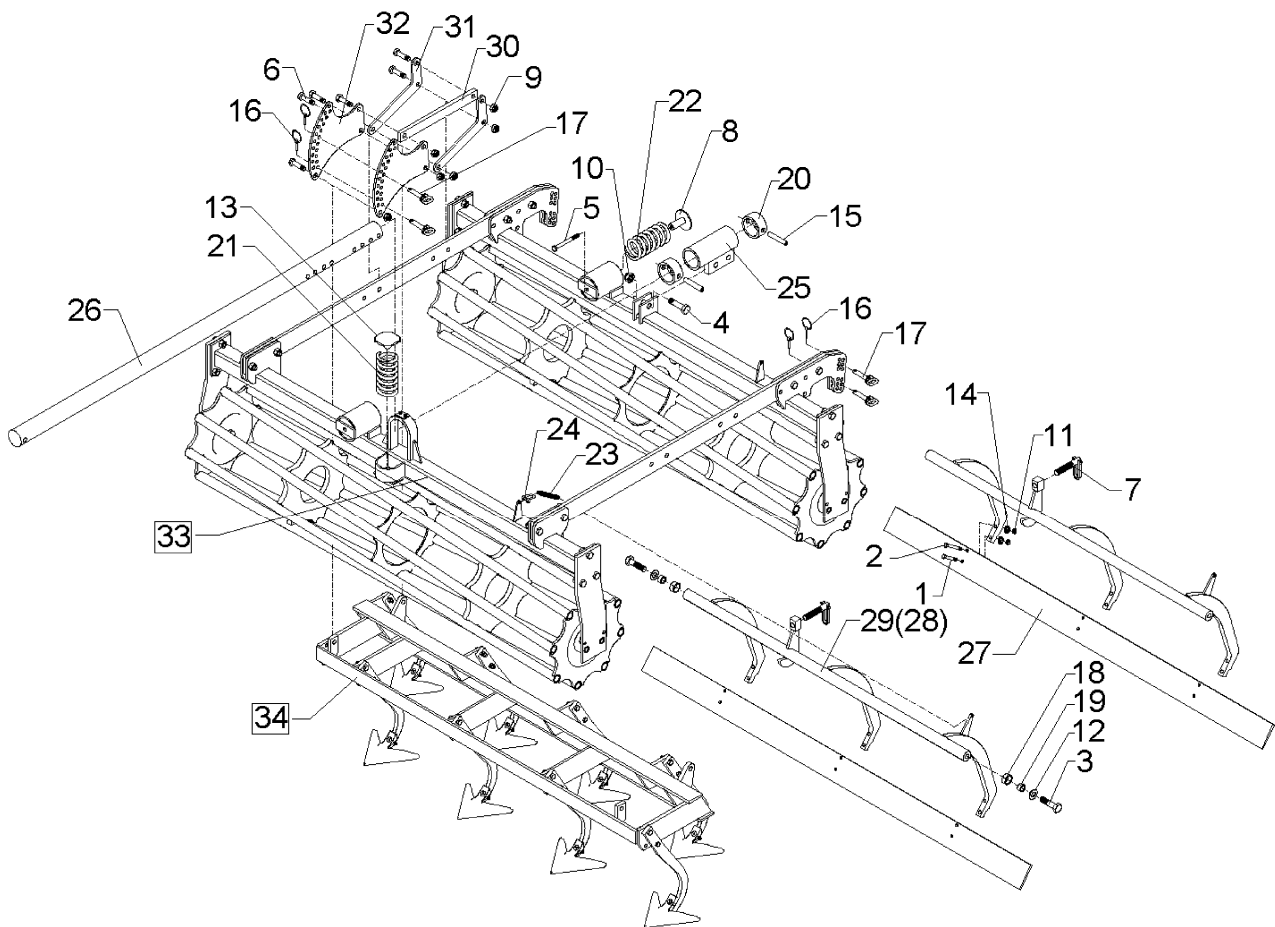
03.04

Pos.	Art.-Nr.	Stk.	Artikeltext / Description		Abmessung
1	301 3238	4	Sechskantschraube DIN931-A	Bolt	M10x45-8.8
2	301 3249	4	Sechskantschraube DIN931-A	Bolt	M10x55-10.9
3	301 4236	4	Sechskantschraube DIN961 10.9	Bolt	M20x1,5x50
4	301 4313	1	Sechskantschraube DIN931-A	Bolt	M20x70-8.8
5	301 5015	1	Sechskantschraube spz.	Bolt	M12x130-10.9
6	301 5385	14	Sechskantschraube spz.	Bolt	M16x55-10.9
7	302 7934	2	Spindel kpl.	Screw cpl.	TR20x90-135
8	303 0120	2	Mutter mit Scheibe	Nut	M12x62/80
9	303 0935	16	Sicherungsmutter	Selflocking nut	DIN985-NM16-8 Zn
10	303 0936	1	Sicherungsmutter	Selflocking nut	DIN985-NM20-8 Zn
11	303 0970	8	Sechskantmutter	Nut	M10 DIN934-8
12	305 6187	4	Scheibe	Washer	D20,5/40x2,5 Zn
13	305 6550	1	Scheibe	Washer	D83x6
14	305 9884	8	Federring	Spring ring	10 DIN127
15	309 3334	3	Spannhülse	Expansion bush	16x90-DIN1481
16	311 9565	8	Klappstift	Securing pin	4,5mm
17	313 7807	8	Bolzen mit Griff	Pin with grip	GB D12x57,5/71
18	317 3347	4	Einspannbuchse mit Preßsitz	Expansion bush	EG28/32x10
19	317 6679	4	Buchse	Bush	D20/28x14
20	317 8653	2	Stellring	Adjusting ring	D88,9x8,8x40
21	329 8461	1	Druckfeder	Spring	10x69x145
22	329 8465	2	Druckfeder	Spring	11,75x69,75x175
23	329 8516	2	Zugfeder	Spring	d=5 Dm=33 Lo=162 90° Zn
24	331 8405	2	Schäkel	Shackle	A 0,16 DIN 82101 Zn
25	410 7597	1	Ausleger	Outrigger	D68x210
26	410 7915	1	Tragarm	Supporting arm	D68x1885



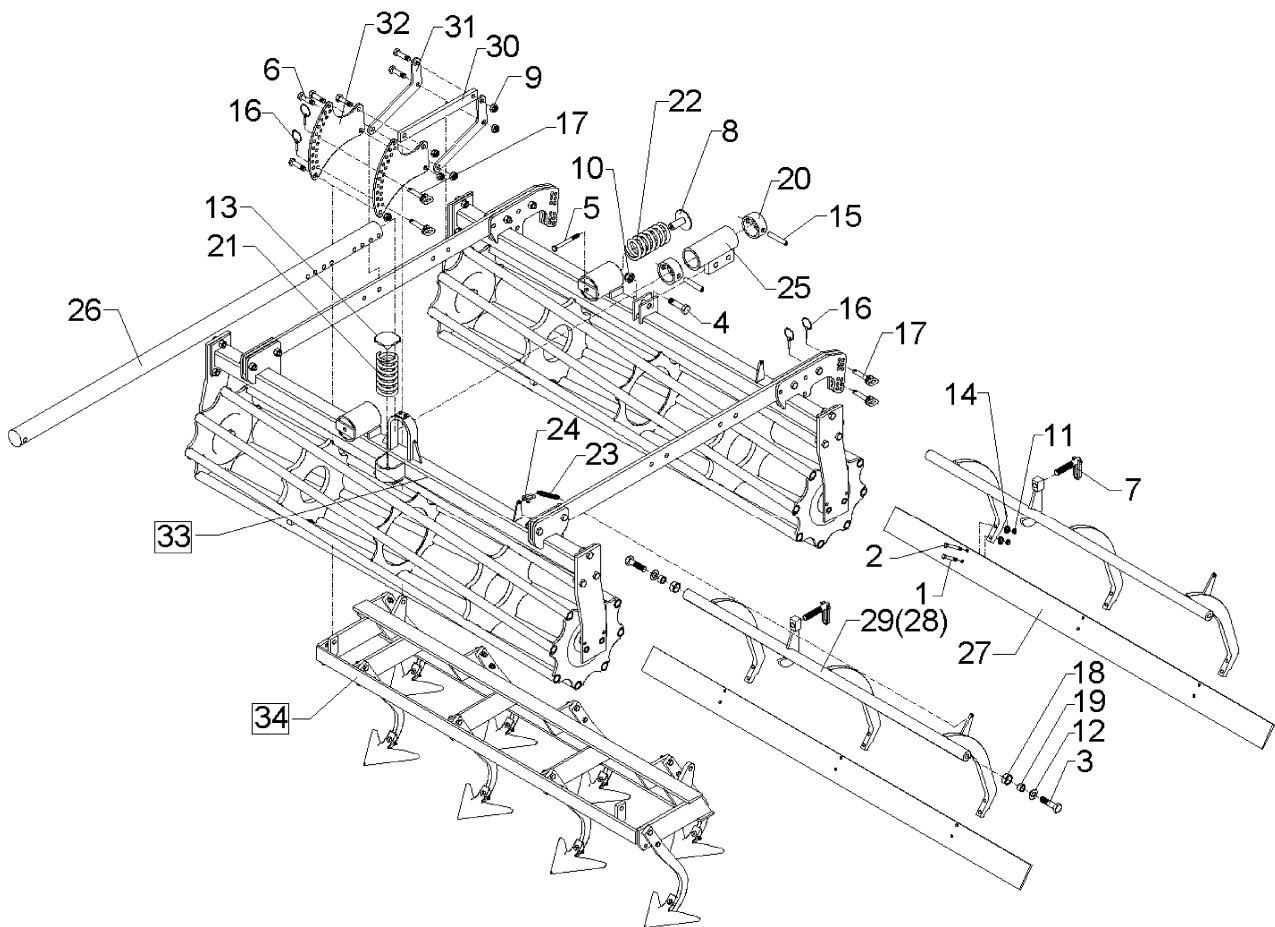
03.04

Pos.	Art.-Nr.	Stk.	Artikeltext / Description	Abmessung	
27	422 2825	2	Schiene	Bar	120x10x1470
29	422 6118	2	Träger geschr.	Carrier	D40x962
30	422 8170	2	Stange	Rod	40x15x398
31	422 8180	4	Hebel	Lever	8x250x100
32	422 8181	4	Verstellarm	Adjuster arm	8x270x310
33	515 5502	1	Eggenfeld	Harrow section	1,5m - GZ 12
34	522 6022	1	Krümlerrahmen	Crumbler frame	1,5m RK 330



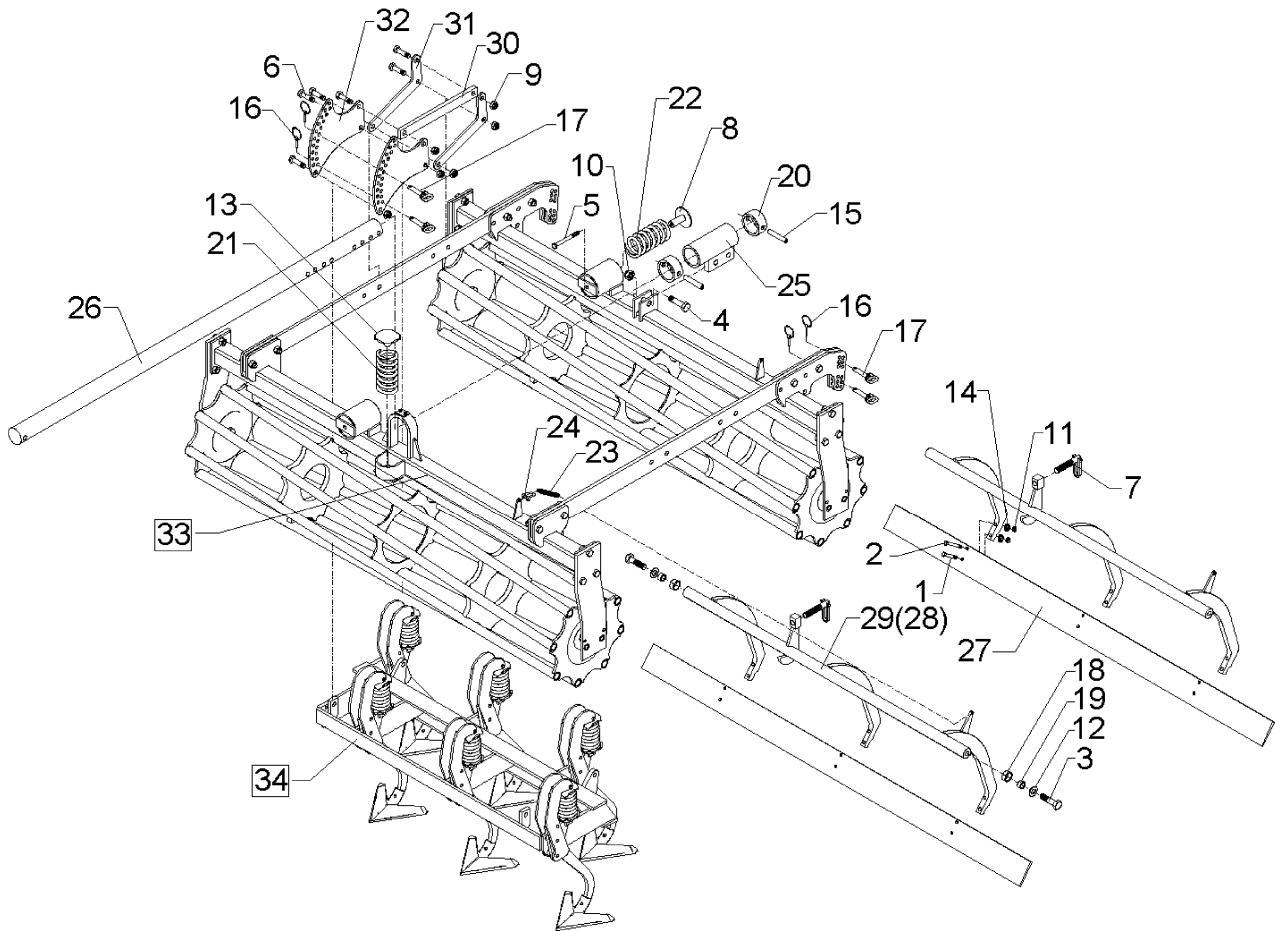
03.04

Pos.	Art.-Nr.	Stk.	Artikeltext / Description		Abmessung
1	301 3238	4	Sechskantschraube DIN931-A	Bolt	M10x45-8.8
2	301 3249	4	Sechskantschraube DIN931-A	Bolt	M10x55-10.9
3	301 4236	4	Sechskantschraube DIN961 10.9	Bolt	M20x1,5x50
4	301 4313	1	Sechskantschraube DIN931-A	Bolt	M20x70-8.8
5	301 5015	1	Sechskantschraube spz.	Bolt	M12x130-10.9
6	301 5385	14	Sechskantschraube spz.	Bolt	M16x55-10.9
7	302 7934	2	Spindel kpl.	Screw cpl.	TR20x90-135
8	303 0120	2	Mutter mit Scheibe	Nut	M12x62/80
9	303 0935	16	Sicherungsmutter	Selflocking nut	DIN985-NM16-8 Zn
10	303 0936	1	Sicherungsmutter	Selflocking nut	DIN985-NM20-8 Zn
11	303 0970	8	Sechskantmutter	Nut	M10 DIN934-8
12	305 6187	4	Scheibe	Washer	D20,5/40x2,5 Zn
13	305 6550	1	Scheibe	Washer	D83x6
14	305 9884	8	Federring	Spring ring	10 DIN127
15	309 3334	3	Spannhülse	Expansion bush	16x90-DIN1481
16	311 9565	8	Klappstift	Securing pin	4,5mm
17	313 7807	8	Bolzen mit Griff	Pin with grip	GB D12x57,5/71
18	317 3347	4	Einspannbuchse mit Preßsitz	Expansion bush	EG28/32x10
19	317 6679	4	Buchse	Bush	D20/28x14
20	317 8653	2	Stellring	Adjusting ring	D88,9x8,8x40
21	329 8461	1	Druckfeder	Spring	10x69x145
22	329 8465	2	Druckfeder	Spring	11,75x69,75x175
23	329 8516	2	Zugfeder	Spring	d=5 Dm=33 Lo=162 90° Zn
24	331 8405	2	Schäkel	Shackle	A 0,16 DIN 82101 Zn
25	410 7597	1	Ausleger	Outrigger	D68x210
26	410 7915	1	Tragarm	Supporting arm	D68x1885



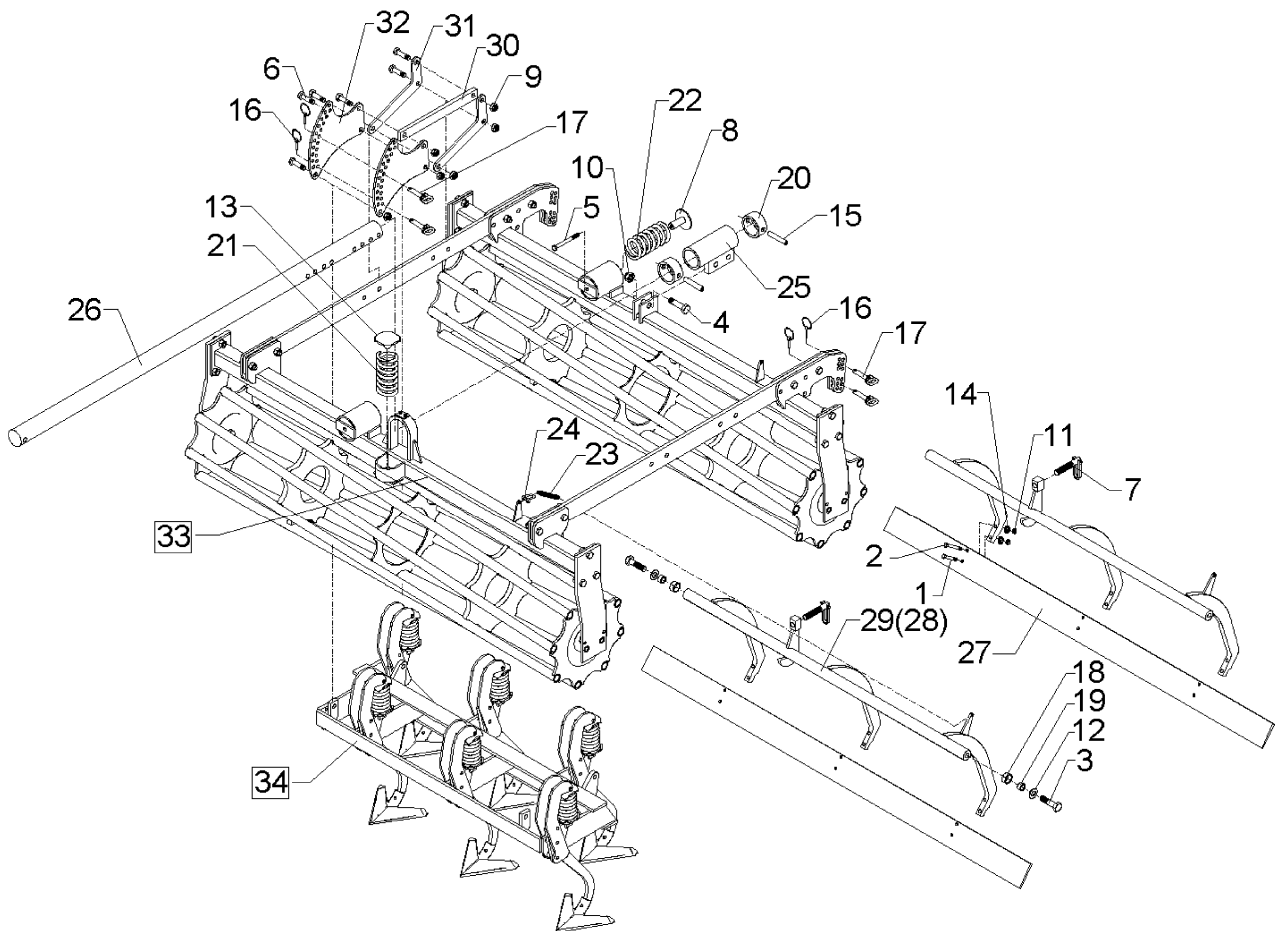
03.04

Pos.	Art.-Nr.	Stk.	Artikeltext / Description	Abmessung	
27	422 2825	2	Schiene	Bar	120x10x1470
29	422 6118	2	Träger geschr.	Carrier	D40x962
30	422 8170	2	Stange	Rod	40x15x398
31	422 8180	4	Hebel	Lever	8x250x100
32	422 8181	4	Verstellarm	Adjuster arm	8x270x310
33	515 5505	1	Eggenfeld mit Gänsefußscharen	Harrow section	1,5m - GFS 6 - A
34	522 6024	1	Krümlerrahmen	Crumbler frame	1,5m RK 400



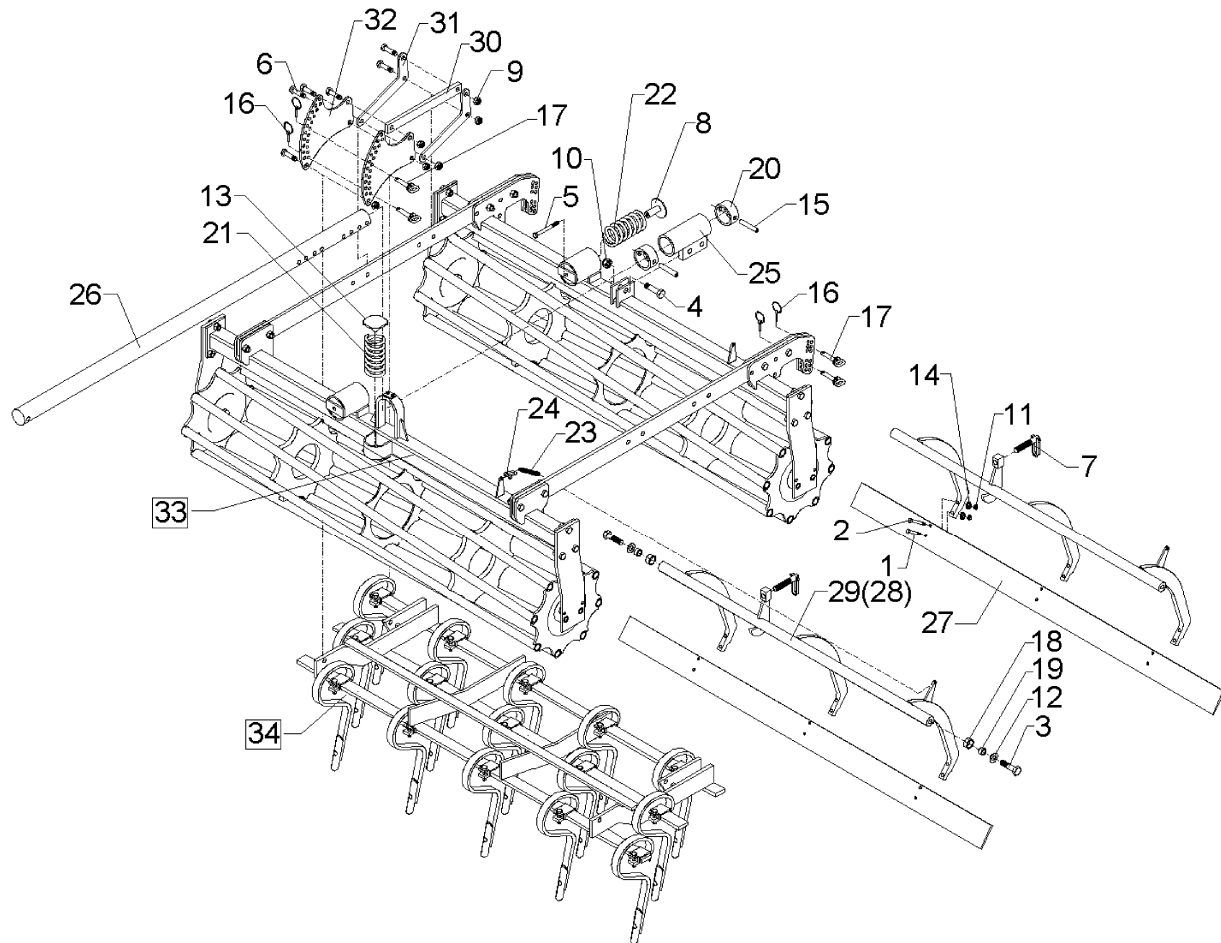
03.04

Pos.	Art.-Nr.	Stk.	Artikeltext / Description		Abmessung
1	301 3238	4	Sechskantschraube DIN931-A	Bolt	M10x45-8.8
2	301 3249	4	Sechskantschraube DIN931-A	Bolt	M10x55-10.9
3	301 4236	4	Sechskantschraube DIN961 10.9	Bolt	M20x1,5x50
4	301 4313	1	Sechskantschraube DIN931-A	Bolt	M20x70-8.8
5	301 5015	1	Sechskantschraube spz.	Bolt	M12x130-10.9
6	301 5385	14	Sechskantschraube spz.	Bolt	M16x55-10.9
7	302 7934	2	Spindel kpl.	Screw cpl.	TR20x90-135
8	303 0120	2	Mutter mit Scheibe	Nut	M12x62/80
9	303 0935	16	Sicherungsmutter	Selflocking nut	DIN985-NM16-8 Zn
10	303 0936	1	Sicherungsmutter	Selflocking nut	DIN985-NM20-8 Zn
11	303 0970	8	Sechskantmutter	Nut	M10 DIN934-8
12	305 6187	4	Scheibe	Washer	D20,5/40x2,5 Zn
13	305 6550	1	Scheibe	Washer	D83x6
14	305 9884	8	Federring	Spring ring	10 DIN127
15	309 3334	3	Spannhülse	Expansion bush	16x90-DIN1481
16	311 9565	8	Klappstift	Securing pin	4,5mm
17	313 7807	8	Bolzen mit Griff	Pin with grip	GB D12x57,5/71
18	317 3347	4	Einspannbuchse mit Preßsitz	Expansion bush	EG28/32x10
19	317 6679	4	Buchse	Bush	D20/28x14
20	317 8653	2	Stellring	Adjusting ring	D88,9x8,8x40
21	329 8461	1	Druckfeder	Spring	10x69x145
22	329 8465	2	Druckfeder	Spring	11,75x69,75x175
23	329 8516	2	Zugfeder	Spring	d=5 Dm=33 Lo=162 90° Zn
24	331 8405	2	Schäkel	Shackle	A 0,16 DIN 82101 Zn
25	410 7597	1	Ausleger	Outrigger	D68x210
26	410 7915	1	Tragarm	Supporting arm	D68x1885



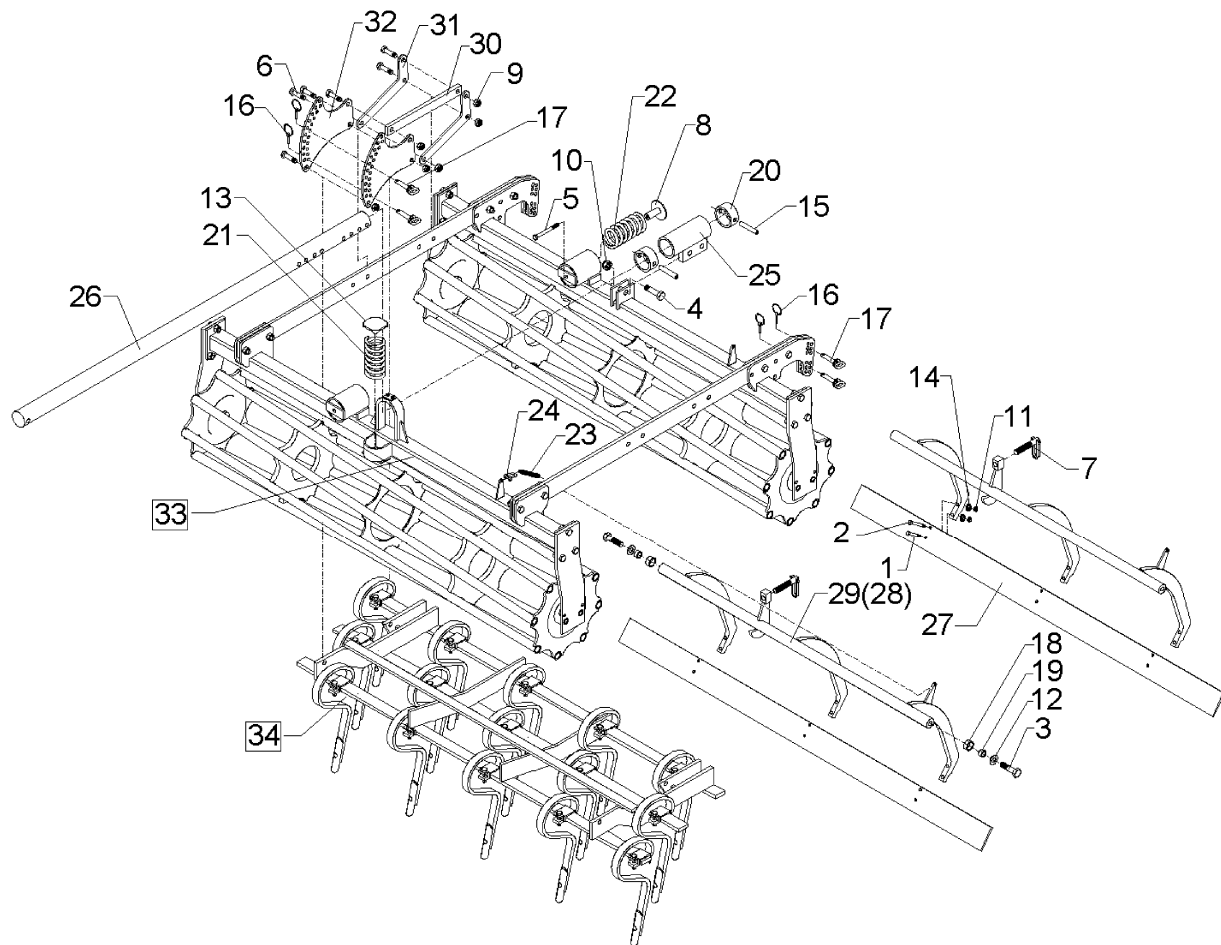
03.04

Pos.	Art.-Nr.	Stk.	Artikeltext / Description	Abmessung	
27	422 2825	2	Schiene	Bar	120x10x1470
29	422 6118	2	Träger geschr.	Carrier	D40x962
30	422 8170	2	Stange	Rod	40x15x398
31	422 8180	4	Hebel	Lever	8x250x100
32	422 8181	4	Verstellarm	Adjuster arm	8x270x310
33	515 5506	1	Eggenfeld mit Gänsefußscharen	Harrow section	1,5m - GFS 6Ü - A
34	522 6024	1	Krümlerrahmen	Crumbler frame	1,5m RK 400



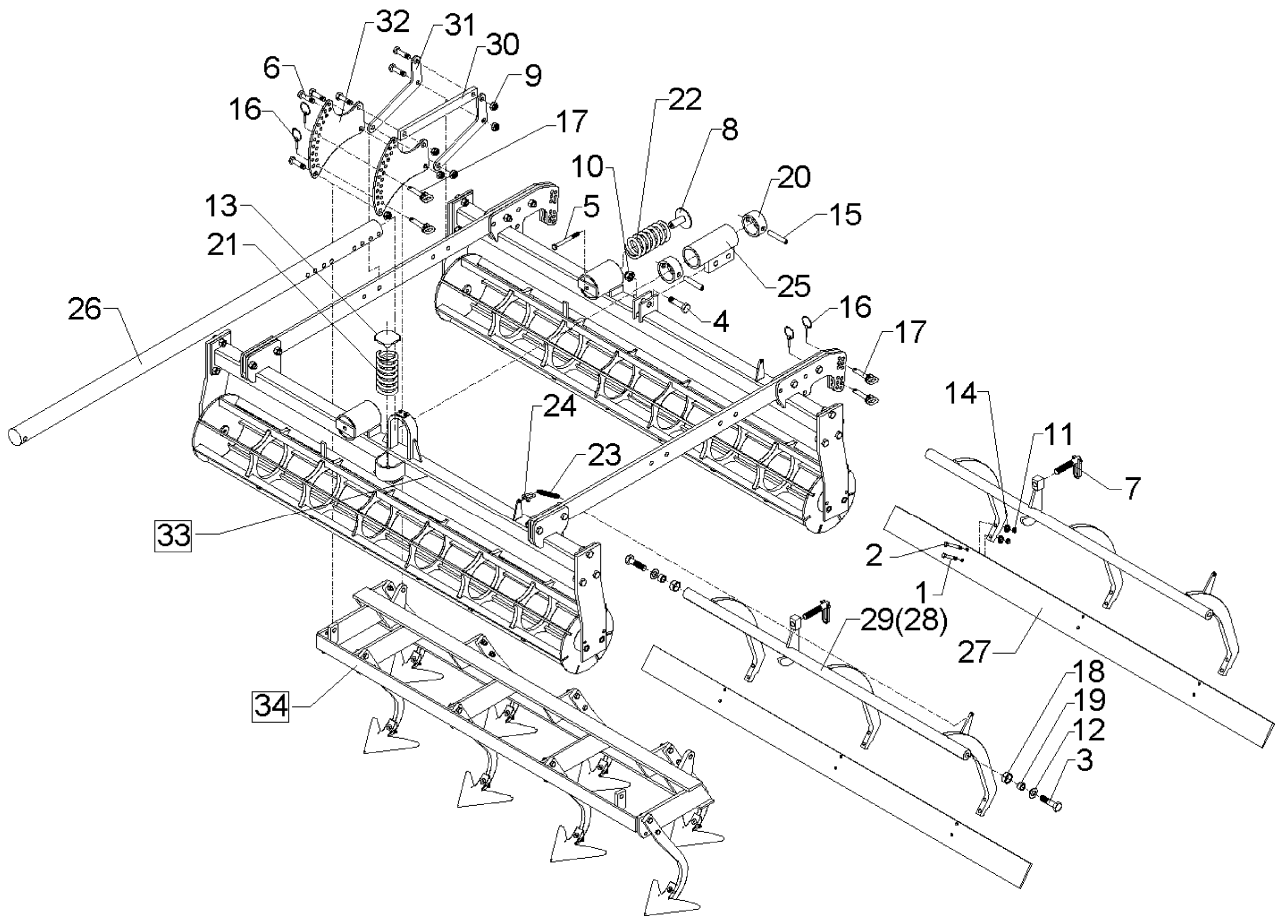
03.04

Pos.	Art.-Nr.	Stk.	Artikeltext / Description		Abmessung
1	301 3238	4	Sechskantschraube DIN931-A	Bolt	M10x45-8.8
2	301 3249	4	Sechskantschraube DIN931-A	Bolt	M10x55-10.9
3	301 4236	4	Sechskantschraube DIN961 10.9	Bolt	M20x1,5x50
4	301 4313	1	Sechskantschraube DIN931-A	Bolt	M20x70-8.8
5	301 5015	1	Sechskantschraube spz.	Bolt	M12x130-10.9
6	301 5385	14	Sechskantschraube spz.	Bolt	M16x55-10.9
7	302 7934	2	Spindel kpl.	Screw cpl.	TR20x90-135
8	303 0120	2	Mutter mit Scheibe	Nut	M12x62/80
9	303 0935	16	Sicherungsmutter	Selflocking nut	DIN985-NM16-8 Zn
10	303 0936	1	Sicherungsmutter	Selflocking nut	DIN985-NM20-8 Zn
11	303 0970	8	Sechskantmutter	Nut	M10 DIN934-8
12	305 6187	4	Scheibe	Washer	D20,5/40x2,5 Zn
13	305 6550	1	Scheibe	Washer	D83x6
14	305 9884	8	Federring	Spring ring	10 DIN127
15	309 3334	3	Spannhülse	Expansion bush	16x90-DIN1481
16	311 9565	8	Klappstift	Securing pin	4,5mm
17	313 7807	8	Bolzen mit Griff	Pin with grip	GB D12x57,5/71
18	317 3347	4	Einspannbuchse mit Preßsitz	Expansion bush	EG28/32x10
19	317 6679	4	Buchse	Bush	D20/28x14
20	317 8653	2	Stellring	Adjusting ring	D88,9x8,8x40
21	329 8461	1	Druckfeder	Spring	10x69x145
22	329 8465	2	Druckfeder	Spring	11,75x69,75x175
23	329 8516	2	Zugfeder	Spring	d=5 Dm=33 Lo=162 90° Zn
24	331 8405	2	Schäkel	Shackle	A 0,16 DIN 82101 Zn
25	410 7597	1	Ausleger	Outrigger	D68x210
26	410 7915	1	Tragarm	Supporting arm	D68x1885



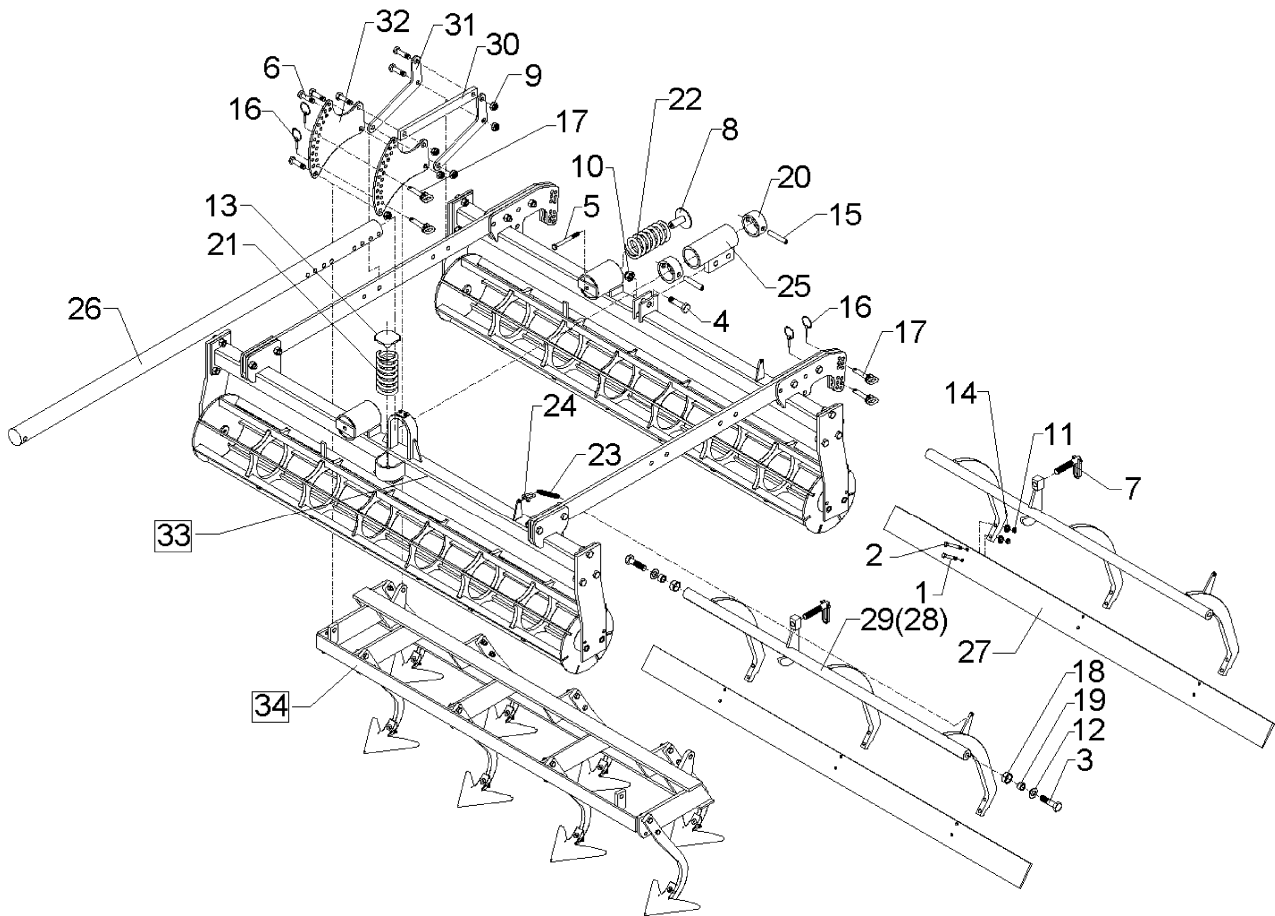
03.04

Pos.	Art.-Nr.	Stk.	Artikeltext / Description	Abmessung	
27	422 2825	2	Schiene	Bar	120x10x1470
29	422 6118	2	Träger geschr.	Carrier	D40x962
30	422 8170	2	Stange	Rod	40x15x398
31	422 8180	4	Hebel	Lever	8x250x100
32	422 8181	4	Verstellarm	Adjuster arm	8x270x310
33	515 5502	1	Eggenfeld	Harrow section	1,5m - GZ 12
34	522 6024	1	Krümlerrahmen	Crumbler frame	1,5m RK 400



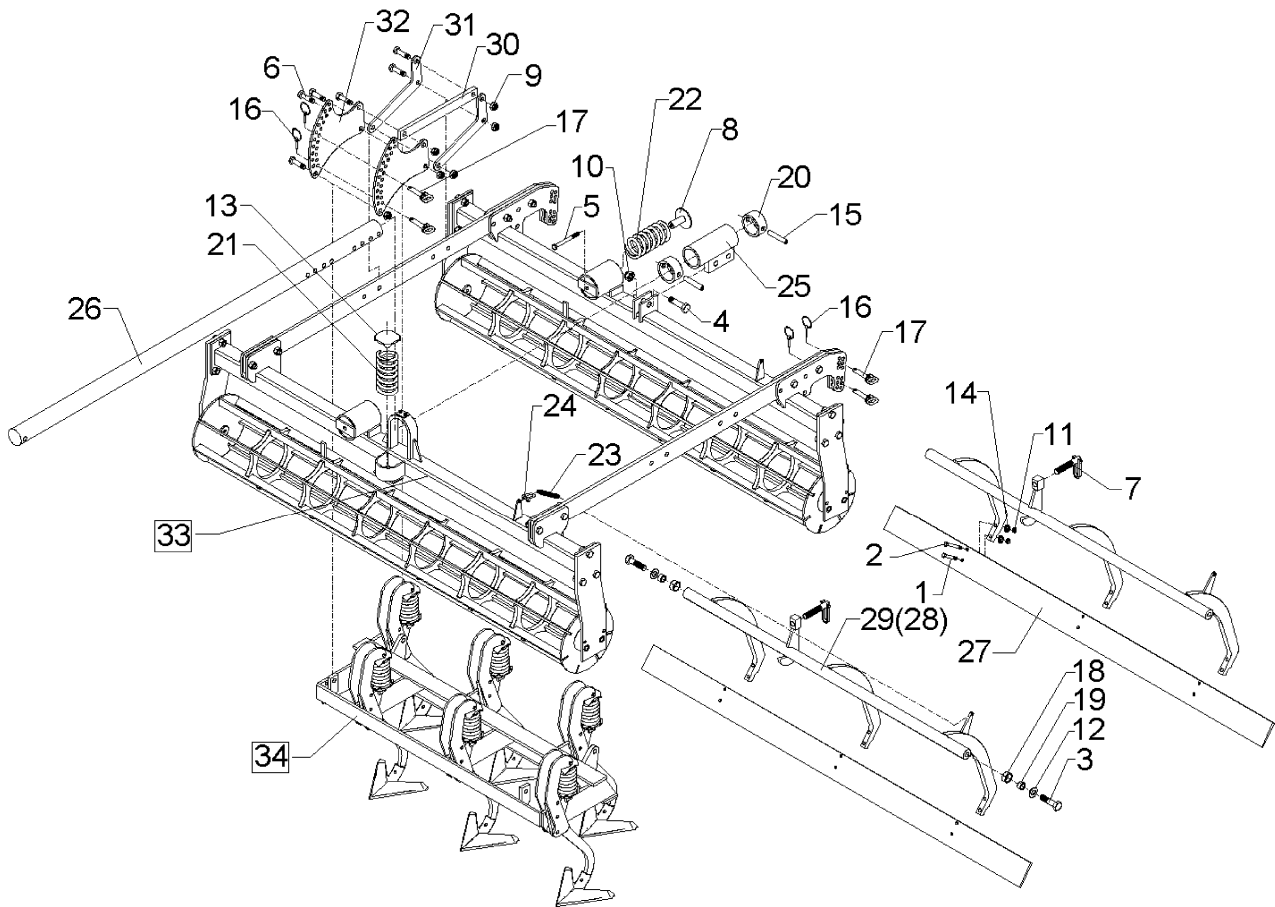
03.04

Pos.	Art.-Nr.	Stk.	Artikeltext / Description		Abmessung
1	301 3238	6	Sechskantschraube DIN931-A	Bolt	M10x45-8.8
2	301 3249	6	Sechskantschraube DIN931-A	Bolt	M10x55-10.9
3	301 4236	4	Sechskantschraube DIN961 10.9	Bolt	M20x1,5x50
4	301 4313	1	Sechskantschraube DIN931-A	Bolt	M20x70-8.8
5	301 5015	1	Sechskantschraube spz.	Bolt	M12x130-10.9
6	301 5385	14	Sechskantschraube spz.	Bolt	M16x55-10.9
7	302 7934	2	Spindel kpl.	Screw cpl.	TR20x90-135
8	303 0120	2	Mutter mit Scheibe	Nut	M12x62/80
9	303 0935	16	Sicherungsmutter	Selflocking nut	DIN985-NM16-8 Zn
10	303 0936	1	Sicherungsmutter	Selflocking nut	DIN985-NM20-8 Zn
11	303 0970	8	Sechskantmutter	Nut	M10 DIN934-8
12	305 6187	4	Scheibe	Washer	D20,5/40x2,5 Zn
13	305 6550	1	Scheibe	Washer	D83x6
14	305 9884	12	Federring	Spring ring	10 DIN127
15	309 3334	3	Spannhülse	Expansion bush	16x90-DIN1481
16	311 9565	8	Klappstift	Securing pin	4,5mm
17	313 7807	8	Bolzen mit Griff	Pin with grip	GB D12x57,5/71
18	317 3347	4	Einspannbuchse mit Preßsitz	Expansion bush	EG28/32x10
19	317 6679	4	Buchse	Bush	D20/28x14
20	317 8653	2	Stellring	Adjusting ring	D88,9x8,8x40
21	329 8461	1	Druckfeder	Spring	10x69x145
22	329 8465	2	Druckfeder	Spring	11,75x69,75x175
23	329 8516	2	Zugfeder	Spring	d=5 Dm=33 Lo=162 90° Zn
24	331 8405	2	Schäkel	Shackle	A 0,16 DIN 82101 Zn
25	410 7597	1	Ausleger	Outrigger	D68x210
26	410 7915	1	Tragarm	Supporting arm	D68x1885



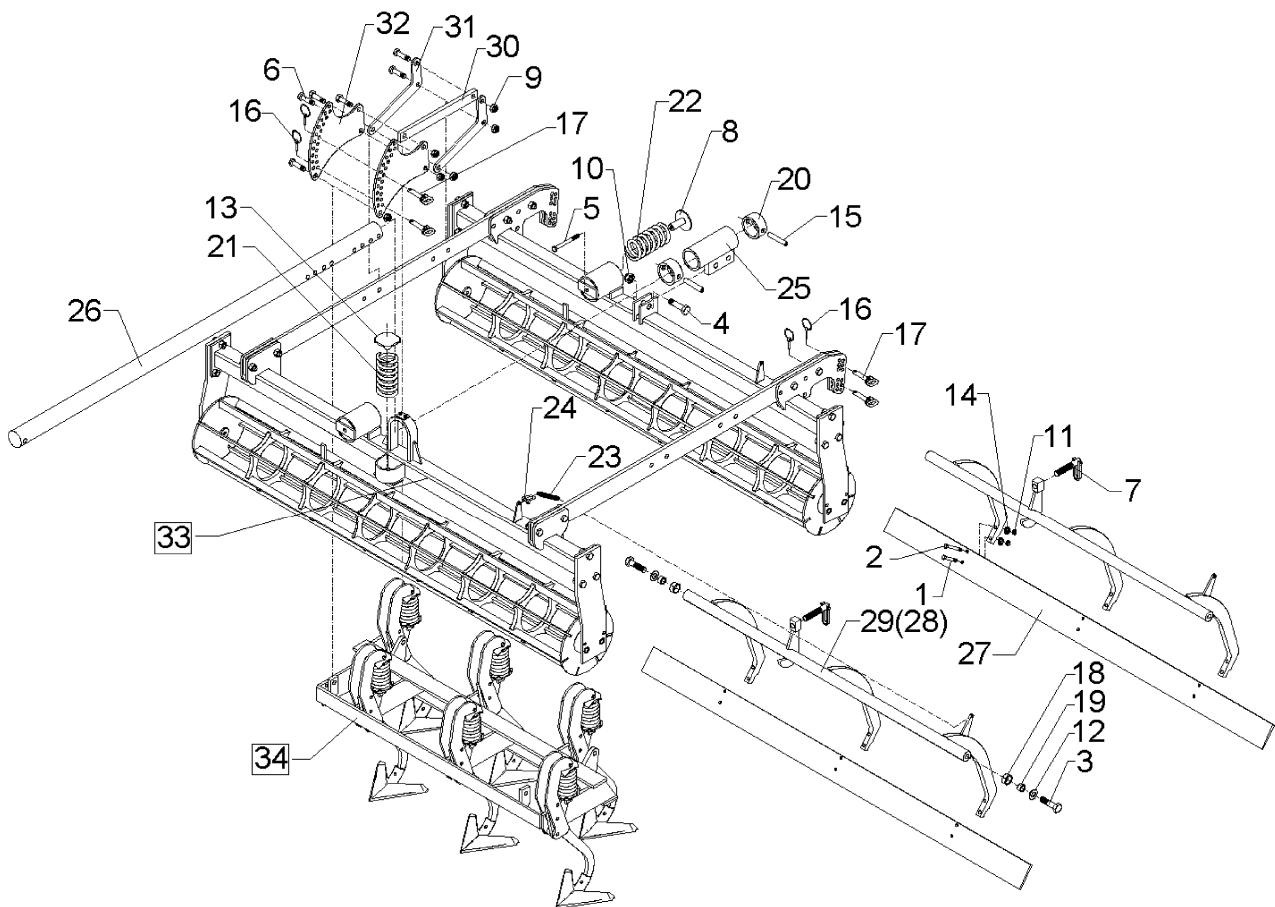
03.04

Pos.	Art.-Nr.	Stk.	Artikeltext / Description	Abmessung	
27	422 2822	2	Schiene	Bar	100x8x1970
28	422 6119	2	Träger geschraubt	Carrier	D40x1462
29	422 6122	2	Träger geschr. A	Carrier A	D40x1462
30	422 8170	2	Stange	Rod	40x15x398
31	422 8180	4	Hebel	Lever	8x250x100
32	422 8181	4	Verstellarm	Adjuster arm	8x270x310
33	515 5515	1	Eggenfeld	Harrow section	2,0m - GFS 8 - A
34	522 6021	1	Krümlerrahmen	Crumbler frame	2,0m FK 270



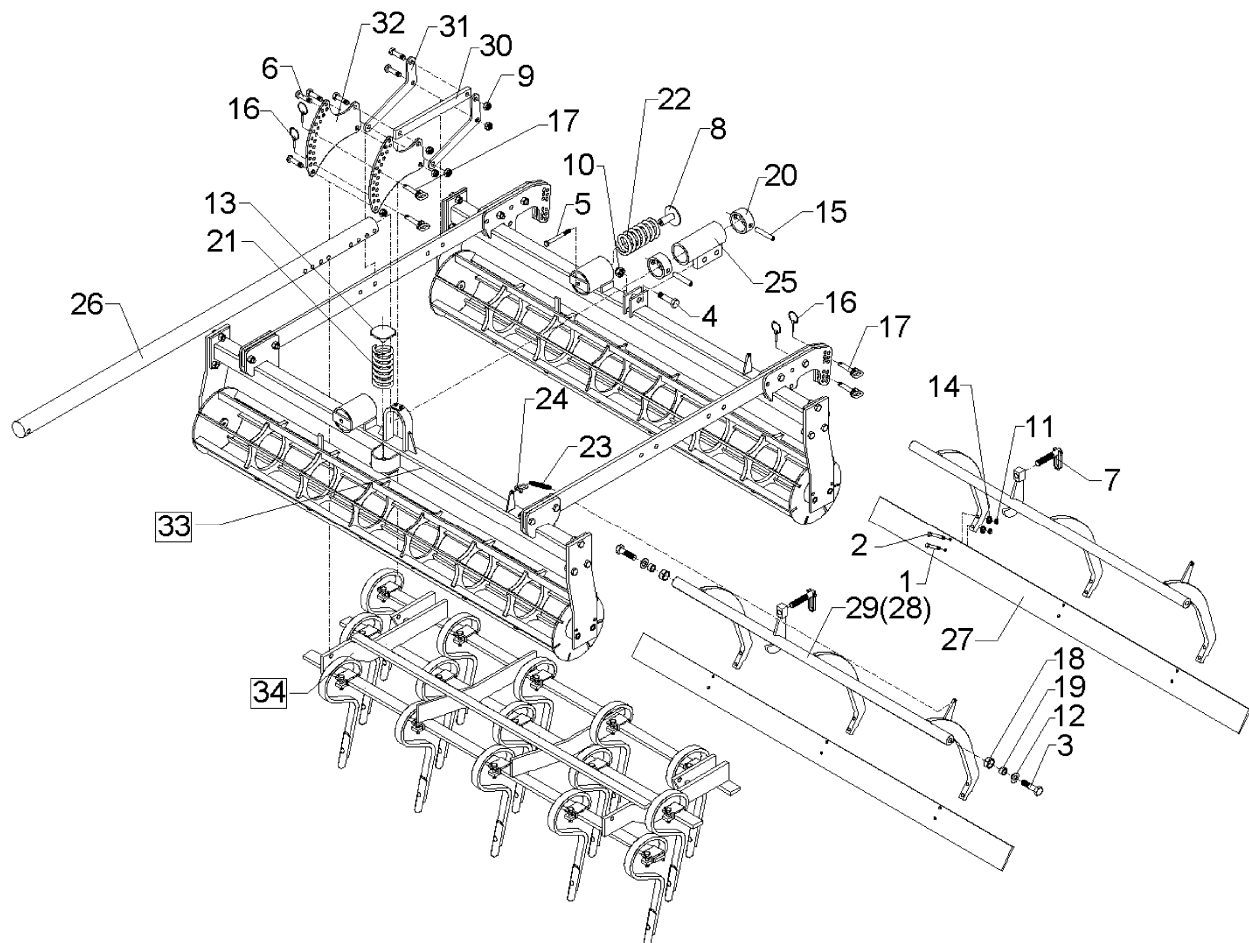
03.04

Pos.	Art.-Nr.	Stk.	Artikeltext / Description		Abmessung
1	301 3238	6	Sechskantschraube DIN931-A	Bolt	M10x45-8.8
2	301 3249	6	Sechskantschraube DIN931-A	Bolt	M10x55-10.9
3	301 4236	4	Sechskantschraube DIN961 10.9	Bolt	M20x1,5x50
4	301 4313	1	Sechskantschraube DIN931-A	Bolt	M20x70-8.8
5	301 5015	1	Sechskantschraube spz.	Bolt	M12x130-10.9
6	301 5385	14	Sechskantschraube spz.	Bolt	M16x55-10.9
7	302 7934	2	Spindel kpl.	Screw cpl.	TR20x90-135
8	303 0120	2	Mutter mit Scheibe	Nut	M12x62/80
9	303 0935	16	Sicherungsmutter	Selflocking nut	DIN985-NM16-8 Zn
10	303 0936	1	Sicherungsmutter	Selflocking nut	DIN985-NM20-8 Zn
11	303 0970	8	Sechskantmutter	Nut	M10 DIN934-8
12	305 6187	4	Scheibe	Washer	D20,5/40x2,5 Zn
13	305 6550	1	Scheibe	Washer	D83x6
14	305 9884	12	Federring	Spring ring	10 DIN127
15	309 3334	3	Spannhülse	Expansion bush	16x90-DIN1481
16	311 9565	8	Klappstift	Securing pin	4,5mm
17	313 7807	8	Bolzen mit Griff	Pin with grip	GB D12x57,5/71
18	317 3347	4	Einspannbuchse mit Preßsitz	Expansion bush	EG28/32x10
19	317 6679	4	Buchse	Bush	D20/28x14
20	317 8653	2	Stellring	Adjusting ring	D88,9x8,8x40
21	329 8461	1	Druckfeder	Spring	10x69x145
22	329 8465	2	Druckfeder	Spring	11,75x69,75x175
23	329 8516	2	Zugfeder	Spring	d=5 Dm=33 Lo=162 90° Zn
24	331 8405	2	Schäkel	Shackle	A 0,16 DIN 82101 Zn
25	410 7597	1	Ausleger	Outrigger	D68x210
26	410 7915	1	Tragarm	Supporting arm	D68x1885



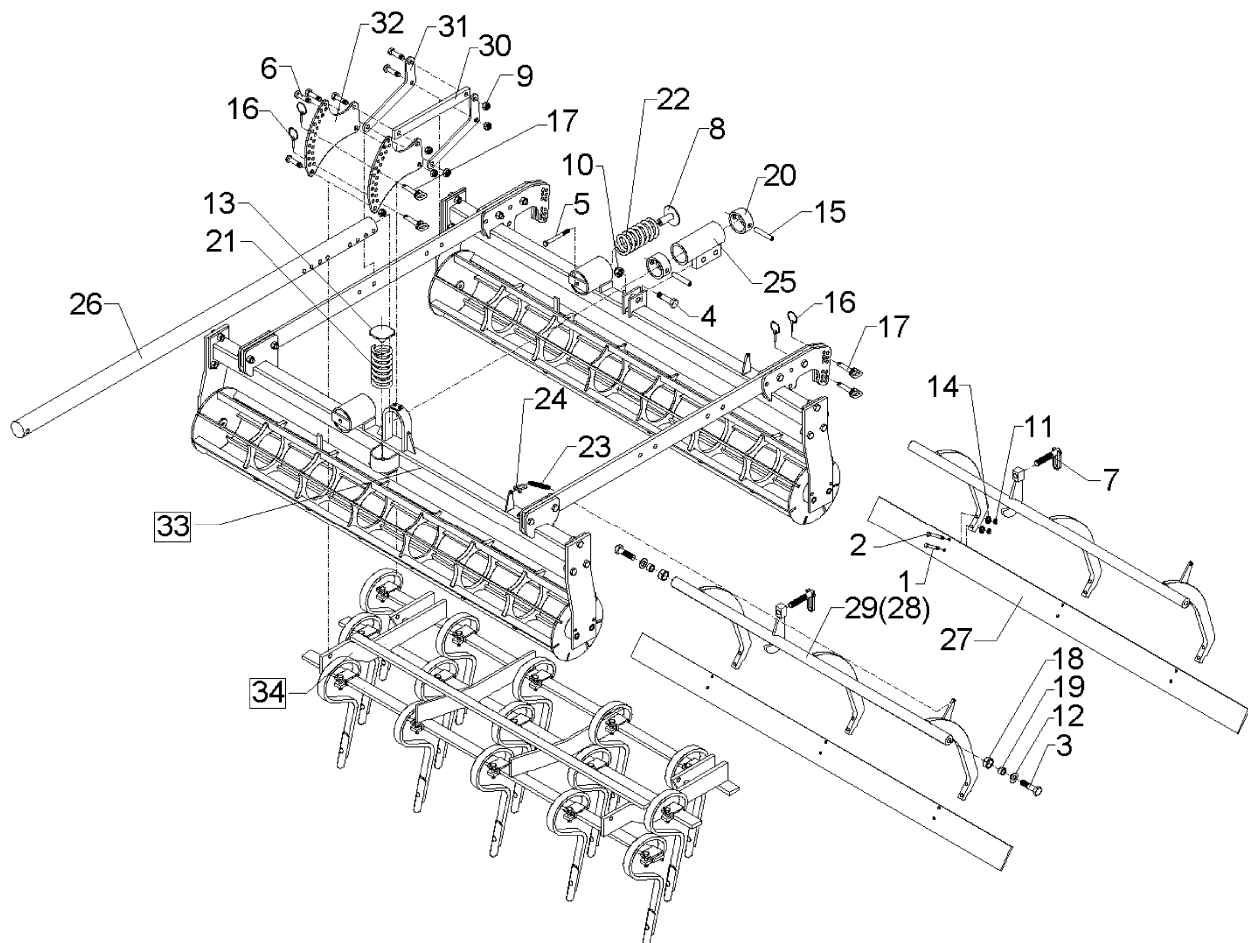
03.04

Pos.	Art.-Nr.	Stk.	Artikeltext / Description	Abmessung	
27	422 2822	2	Schiene	Bar	100x8x1970
28	422 6119	2	Träger geschraubt	Carrier	D40x1462
29	422 6122	2	Träger geschr. A	Carrier A	D40x1462
30	422 8170	2	Stange	Rod	40x15x398
31	422 8180	4	Hebel	Lever	8x250x100
32	422 8181	4	Verstellarm	Adjuster arm	8x270x310
33	515 5516	1	Eggenfeld	Harrow section	2,0m - GFS 8Ü - A
34	522 6021	1	Krümlerrahmen	Crumbler frame	2,0m FK 270



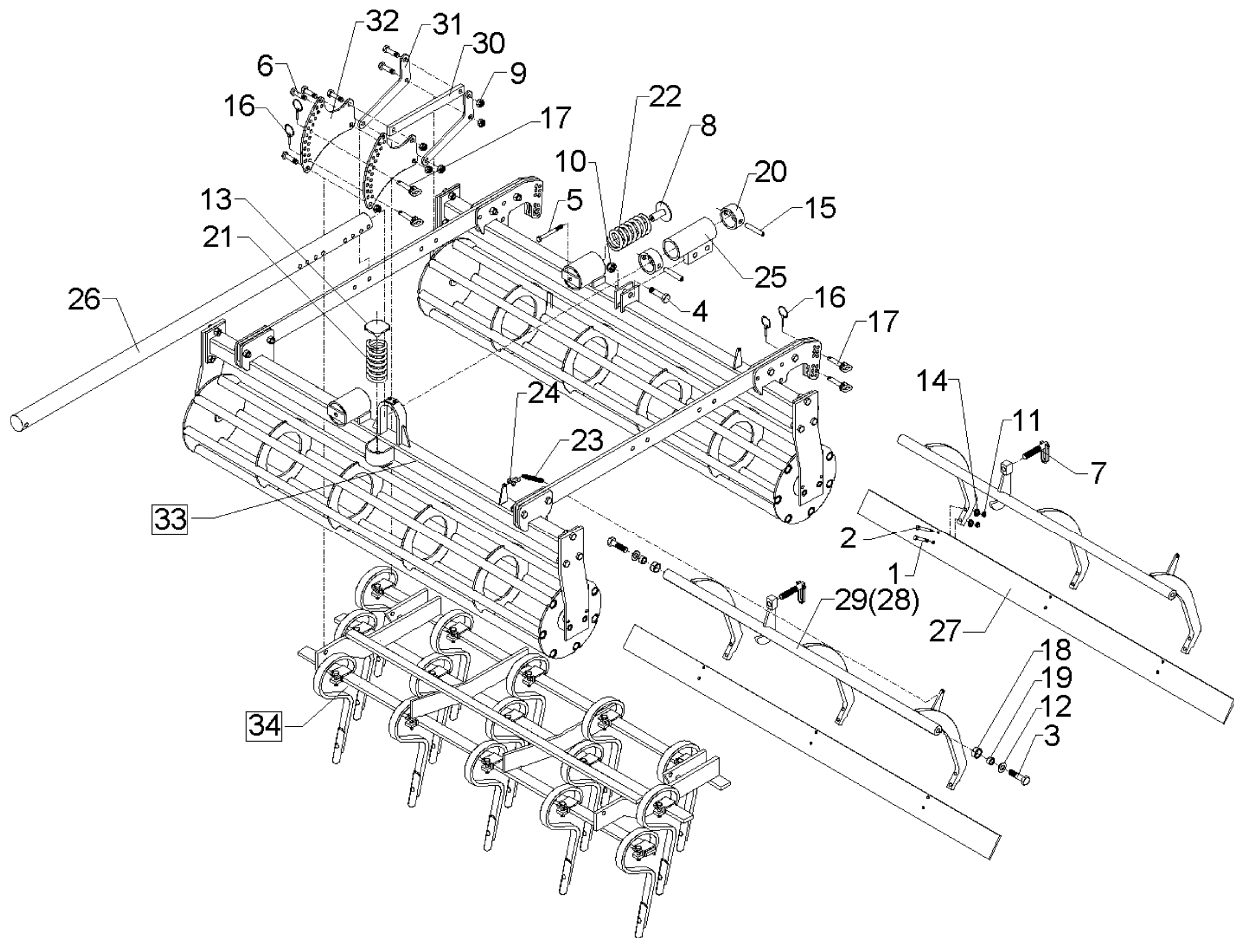
03.04

Pos.	Art.-Nr.	Stk.	Artikeltext / Description	Abmessung	
1	301 3238	6	Sechskantschraube DIN931-A	Bolt	M10x45-8.8
2	301 3249	6	Sechskantschraube DIN931-A	Bolt	M10x55-10.9
3	301 4236	4	Sechskantschraube DIN961 10.9	Bolt	M20x1,5x50
4	301 4313	1	Sechskantschraube DIN931-A	Bolt	M20x70-8.8
5	301 5015	1	Sechskantschraube spz.	Bolt	M12x130-10.9
6	301 5385	14	Sechskantschraube spz.	Bolt	M16x55-10.9
7	302 7934	2	Spindel kpl.	Screw cpl.	TR20x90-135
8	303 0120	2	Mutter mit Scheibe	Nut	M12x62/80
9	303 0935	16	Sicherungsmutter	Selflocking nut	DIN985-NM16-8 Zn
10	303 0936	1	Sicherungsmutter	Selflocking nut	DIN985-NM20-8 Zn
11	303 0970	8	Sechskantmutter	Nut	M10 DIN934-8
12	305 6187	4	Scheibe	Washer	D20,5/40x2,5 Zn
13	305 6550	1	Scheibe	Washer	D83x6
14	305 9884	12	Federring	Spring ring	10 DIN127
15	309 3334	3	Spannhülse	Expansion bush	16x90-DIN1481
16	311 9565	8	Klappstift	Securing pin	4,5mm
17	313 7807	8	Bolzen mit Griff	Pin with grip	GB D12x57,5/71
18	317 3347	4	Einspannbuchse mit Preßsitz	Expansion bush	EG28/32x10
19	317 6679	4	Buchse	Bush	D20/28x14
20	317 8653	2	Stellring	Adjusting ring	D88,9x8,8x40
21	329 8461	1	Druckfeder	Spring	10x69x145
22	329 8465	2	Druckfeder	Spring	11,75x69,75x175
23	329 8516	2	Zugfeder	Spring	d=5 Dm=33 Lo=162 90° Zn
24	331 8405	2	Schäkel	Shackle	A 0,16 DIN 82101 Zn
25	410 7597	1	Ausleger	Outrigger	D68x210
26	410 7915	1	Tragarm	Supporting arm	D68x1885



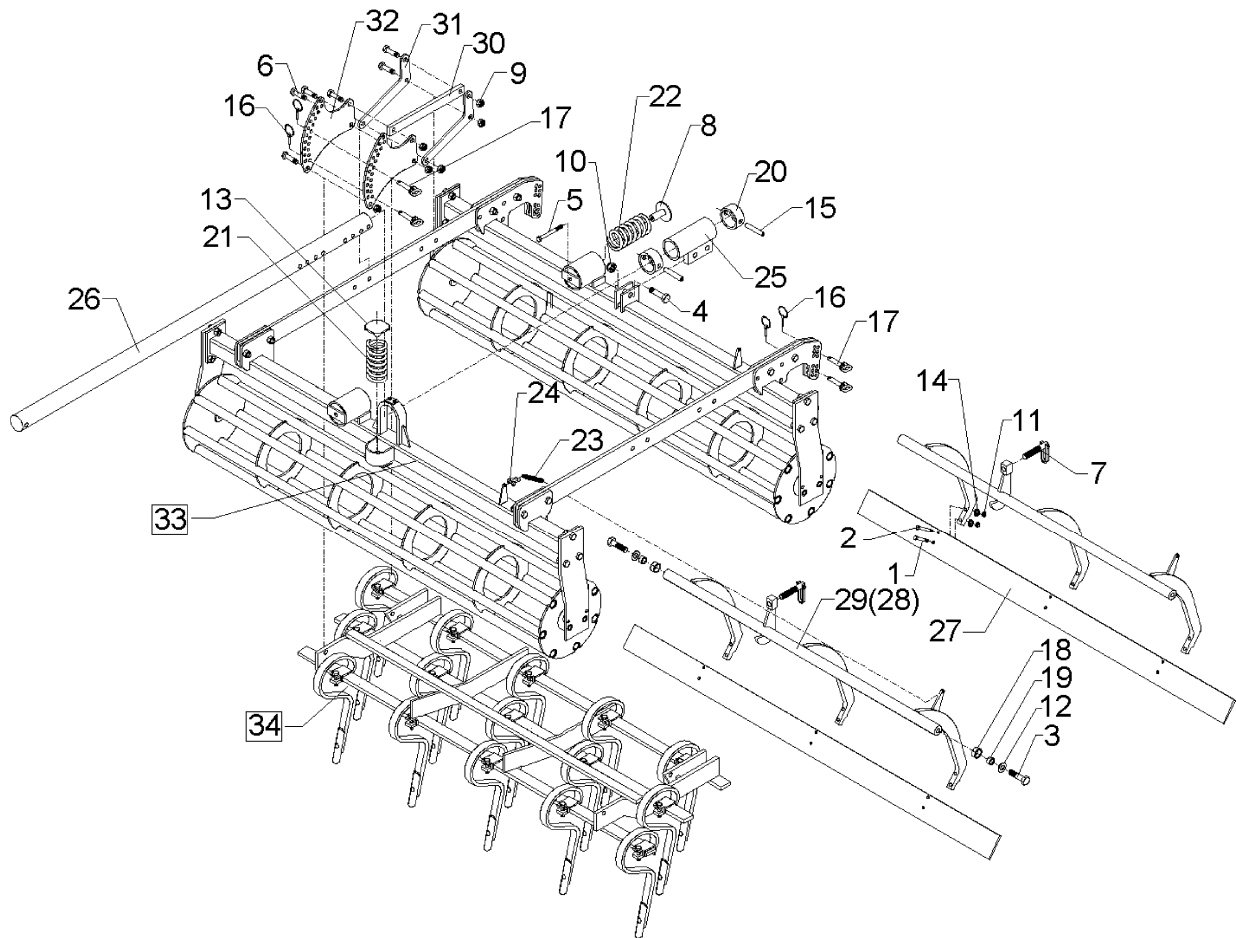
03.04

Pos.	Art.-Nr.	Stk.	Artikeltext / Description	Abmessung	
27	422 2822	2	Schiene	Bar	100x8x1970
28	422 6119	2	Träger geschraubt	Carrier	D40x1462
29	422 6122	2	Träger geschr. A	Carrier A	D40x1462
30	422 8170	2	Stange	Rod	40x15x398
31	422 8180	4	Hebel	Lever	8x250x100
32	422 8181	4	Verstellarm	Adjuster arm	8x270x310
33	515 5512	1	Eggenfeld	Harrow section	2,0m - GZ 18
34	522 6021	1	Krümlerrahmen	Crumbler frame	2,0m FK 270



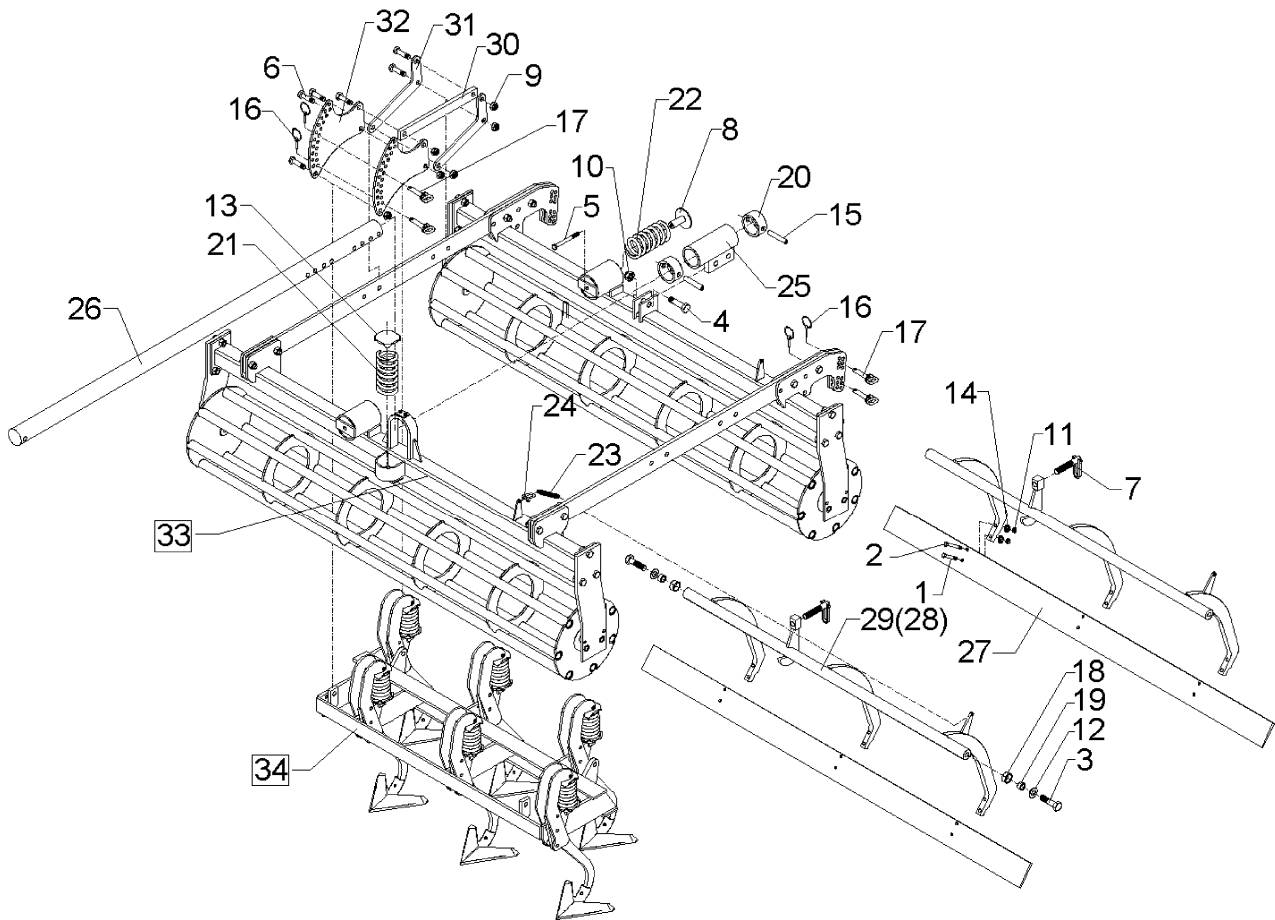
03.04

Pos.	Art.-Nr.	Stk.	Artikeltext / Description		Abmessung
1	301 3238	6	Sechskantschraube DIN931-A	Bolt	M10x45-8.8
2	301 3249	6	Sechskantschraube DIN931-A	Bolt	M10x55-10.9
3	301 4236	4	Sechskantschraube DIN961 10.9	Bolt	M20x1,5x50
4	301 4313	1	Sechskantschraube DIN931-A	Bolt	M20x70-8.8
5	301 5015	1	Sechskantschraube spz.	Bolt	M12x130-10.9
6	301 5385	14	Sechskantschraube spz.	Bolt	M16x55-10.9
7	302 7934	2	Spindel kpl.	Screw cpl.	TR20x90-135
8	303 0120	2	Mutter mit Scheibe	Nut	M12x62/80
9	303 0935	16	Sicherungsmutter	Selflocking nut	DIN985-NM16-8 Zn
10	303 0936	1	Sicherungsmutter	Selflocking nut	DIN985-NM20-8 Zn
11	303 0970	12	Sechskantmutter	Nut	M10 DIN934-8
12	305 6187	4	Scheibe	Washer	D20,5/40x2,5 Zn
13	305 6550	1	Scheibe	Washer	D83x6
14	305 9884	12	Federring	Spring ring	10 DIN127
15	309 3334	3	Spannhülse	Expansion bush	16x90-DIN1481
16	311 9565	8	Klappstift	Securing pin	4,5mm
17	313 7807	4	Bolzen mit Griff	Pin with grip	GB D12x57,5/71
18	317 3347	4	Einspannbuchse mit Preßsitz	Expansion bush	EG28/32x10
19	317 6679	4	Buchse	Bush	D20/28x14
20	317 8653	2	Stellring	Adjusting ring	D88,9x8,8x40
21	329 8461	1	Druckfeder	Spring	10x69x145
22	329 8465	2	Druckfeder	Spring	11,75x69,75x175
23	329 8516	2	Zugfeder	Spring	d=5 Dm=33 Lo=162 90° Zn
24	331 8405	2	Schäkel	Shackle	A 0,16 DIN 82101 Zn
25	410 7597	1	Ausleger	Outrigger	D68x210
26	410 7915	1	Tragarm	Supporting arm	D68x1885



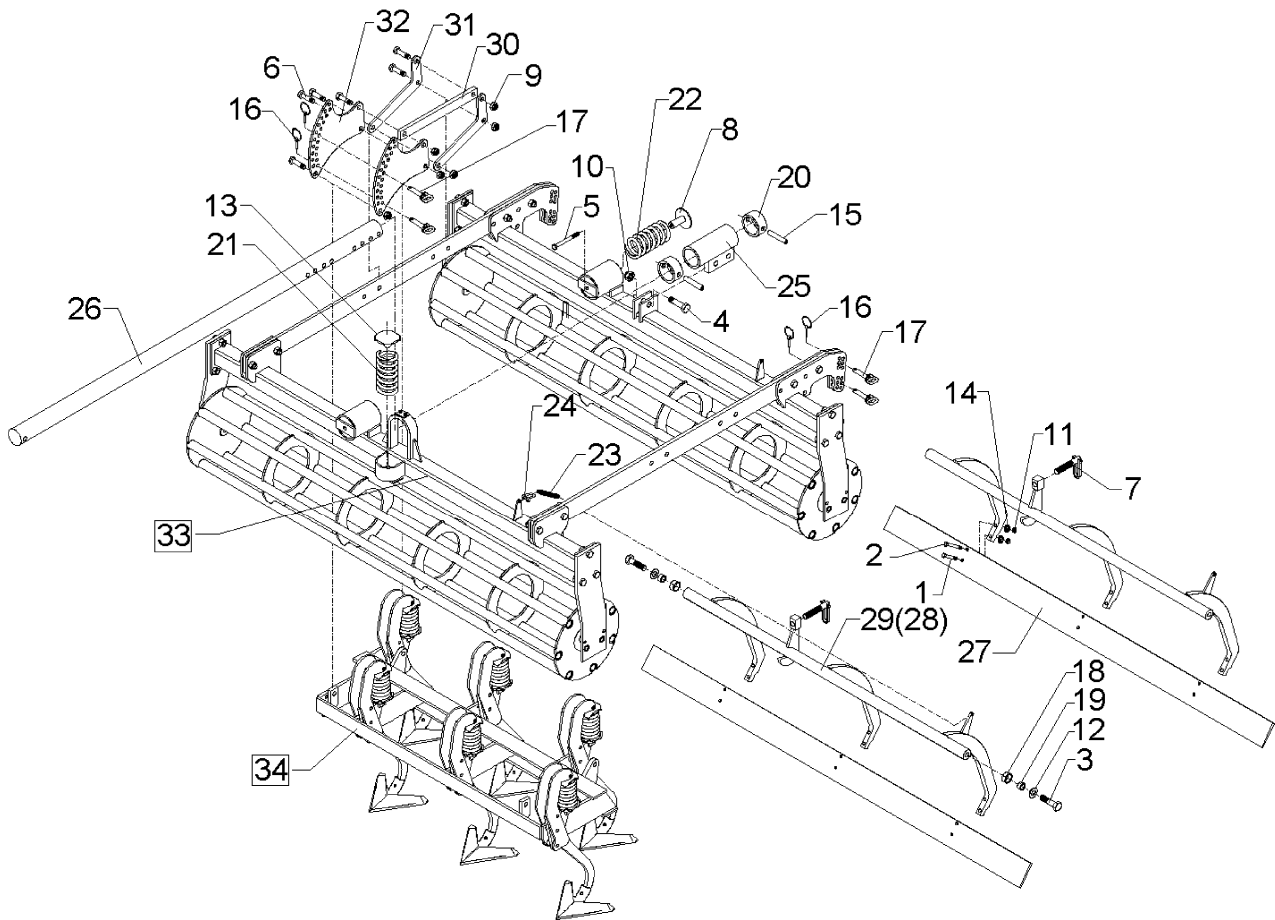
03.04

Pos.	Art.-Nr.	Stk.	Artikeltext / Description	Abmessung	
27	422 2826	2	Schiene	Bar	120x10x1970
28	422 6119	2	Träger geschraubt	Carrier	D40x1462
29	422 6122	2	Träger geschr. A	Carrier A	D40x1462
30	422 8170	2	Stange	Rod	40x15x398
31	422 8180	4	Hebel	Lever	8x250x100
32	422 8181	4	Verstellarm	Adjuster arm	8x270x310
33	515 5515	1	Eggenfeld	Harrow section	2,0m - GFS 8 - A
34	522 6023	1	Krümlerrahmen	Crumbler frame	2,0m RK 330



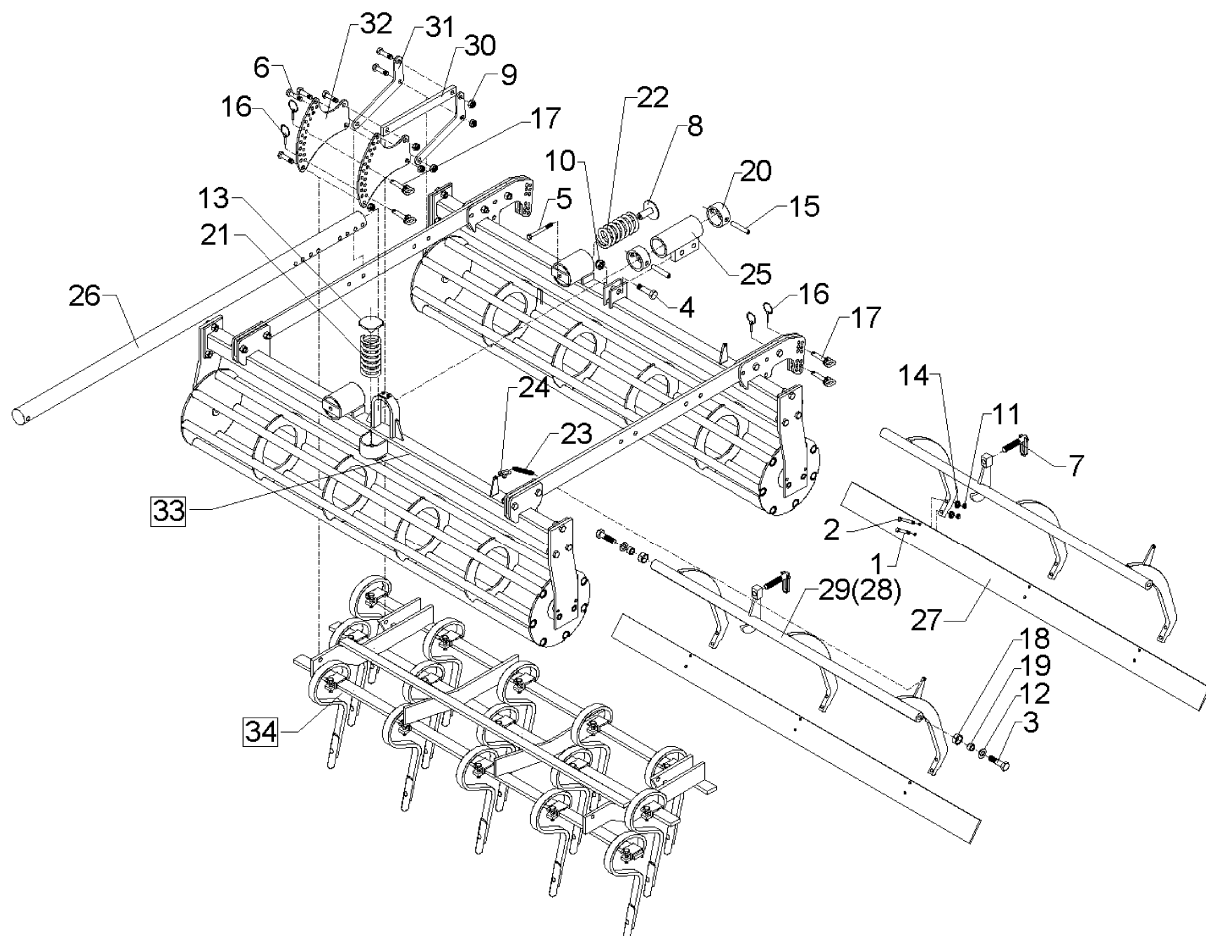
03.04

Pos.	Art.-Nr.	Stk.	Artikeltext / Description	Abmessung
1	301 3238	6	Sechskantschraube DIN931-A	Bolt M10x45-8.8
2	301 3249	6	Sechskantschraube DIN931-A	Bolt M10x55-10.9
3	301 4236	4	Sechskantschraube DIN961 10.9	Bolt M20x1,5x50
4	301 4313	1	Sechskantschraube DIN931-A	Bolt M20x70-8.8
5	301 5015	1	Sechskantschraube spz.	Bolt M12x130-10.9
6	301 5385	14	Sechskantschraube spz.	Bolt M16x55-10.9
7	302 7934	2	Spindel kpl.	Screw cpl. TR20x90-135
8	303 0120	2	Mutter mit Scheibe	Nut M12x62/80
9	303 0935	16	Sicherungsmutter	Selflocking nut DIN985-NM16-8 Zn
10	303 0936	1	Sicherungsmutter	Selflocking nut DIN985-NM20-8 Zn
11	303 0970	12	Sechskantmutter	Nut M10 DIN934-8
12	305 6187	4	Scheibe	Washer D20,5/40x2,5 Zn
13	305 6550	1	Scheibe	Washer D83x6
14	305 9884	12	Federring	Spring ring 10 DIN127
15	309 3334	3	Spannhülse	Expansion bush 16x90-DIN1481
16	311 9565	8	Klappstift	Securing pin 4,5mm
17	313 7807	4	Bolzen mit Griff	Pin with grip GB D12x57,5/71
18	317 3347	4	Einspannbuchse mit Preßsitz	Expansion bush EG28/32x10
19	317 6679	4	Buchse	Bush D20/28x14
20	317 8653	2	Stellring	Adjusting ring D88,9x8,8x40
21	329 8461	1	Druckfeder	Spring 10x69x145
22	329 8465	2	Druckfeder	Spring 11,75x69,75x175
23	329 8516	2	Zugfeder	Spring d=5 Dm=33 Lo=162 90° Zn
24	331 8405	2	Schäkel	Shackle A 0,16 DIN 82101 Zn
25	410 7597	1	Ausleger	Outrigger D68x210
26	410 7915	1	Tragarm	Supporting arm D68x1885



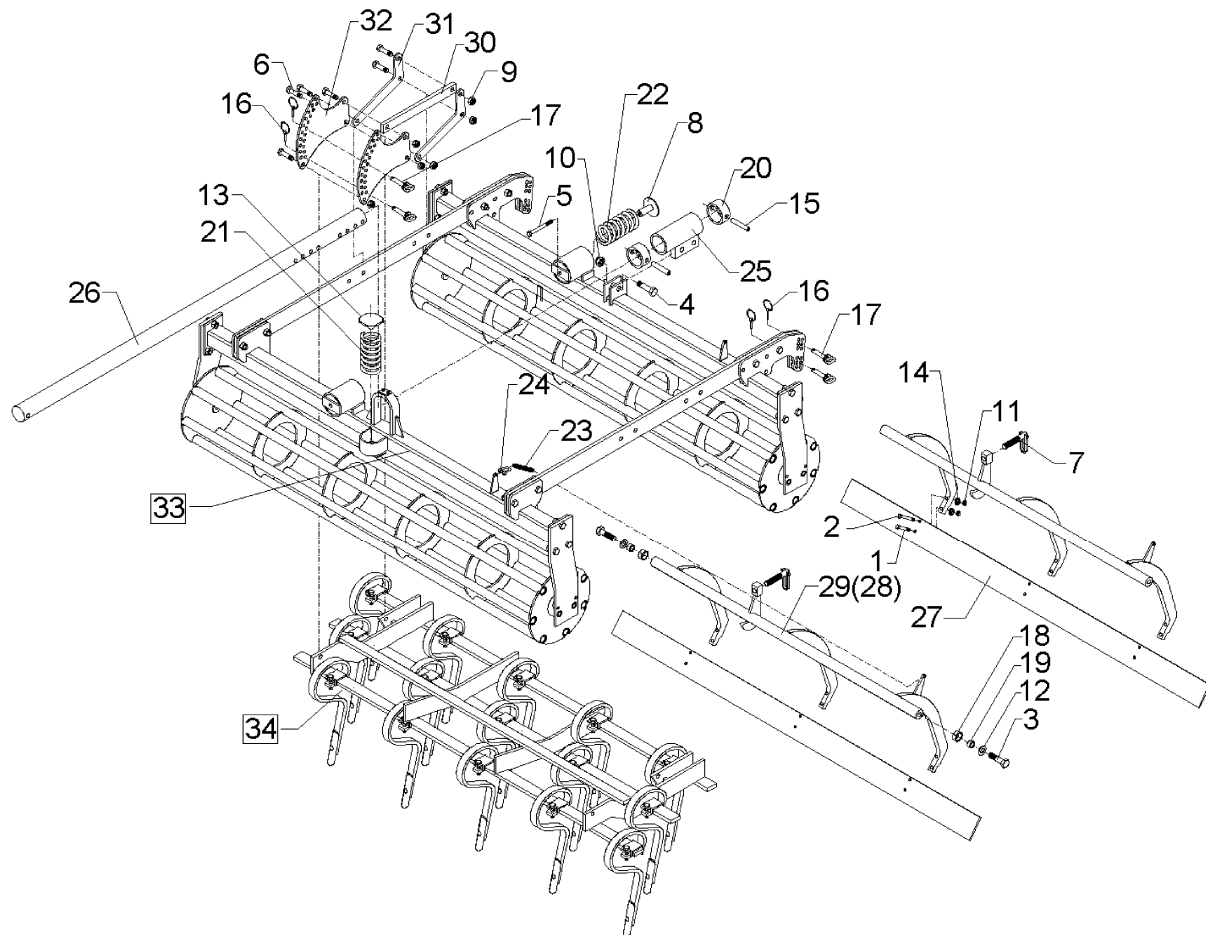
03.04

Pos.	Art.-Nr.	Stk.	Artikeltext / Description	Abmessung	
27	422 2826	2	Schiene	Bar	120x10x1970
28	422 6119	2	Träger geschraubt	Carrier	D40x1462
29	422 6122	2	Träger geschr. A	Carrier A	D40x1462
30	422 8170	2	Stange	Rod	40x15x398
31	422 8180	4	Hebel	Lever	8x250x100
32	422 8181	4	Verstellarm	Adjuster arm	8x270x310
33	515 5516	1	Eggenfeld	Harrow section	2,0m - GFS 8Ü - A
34	522 6023	1	Krümlelerrahmen	Crumbler frame	2,0m RK 330



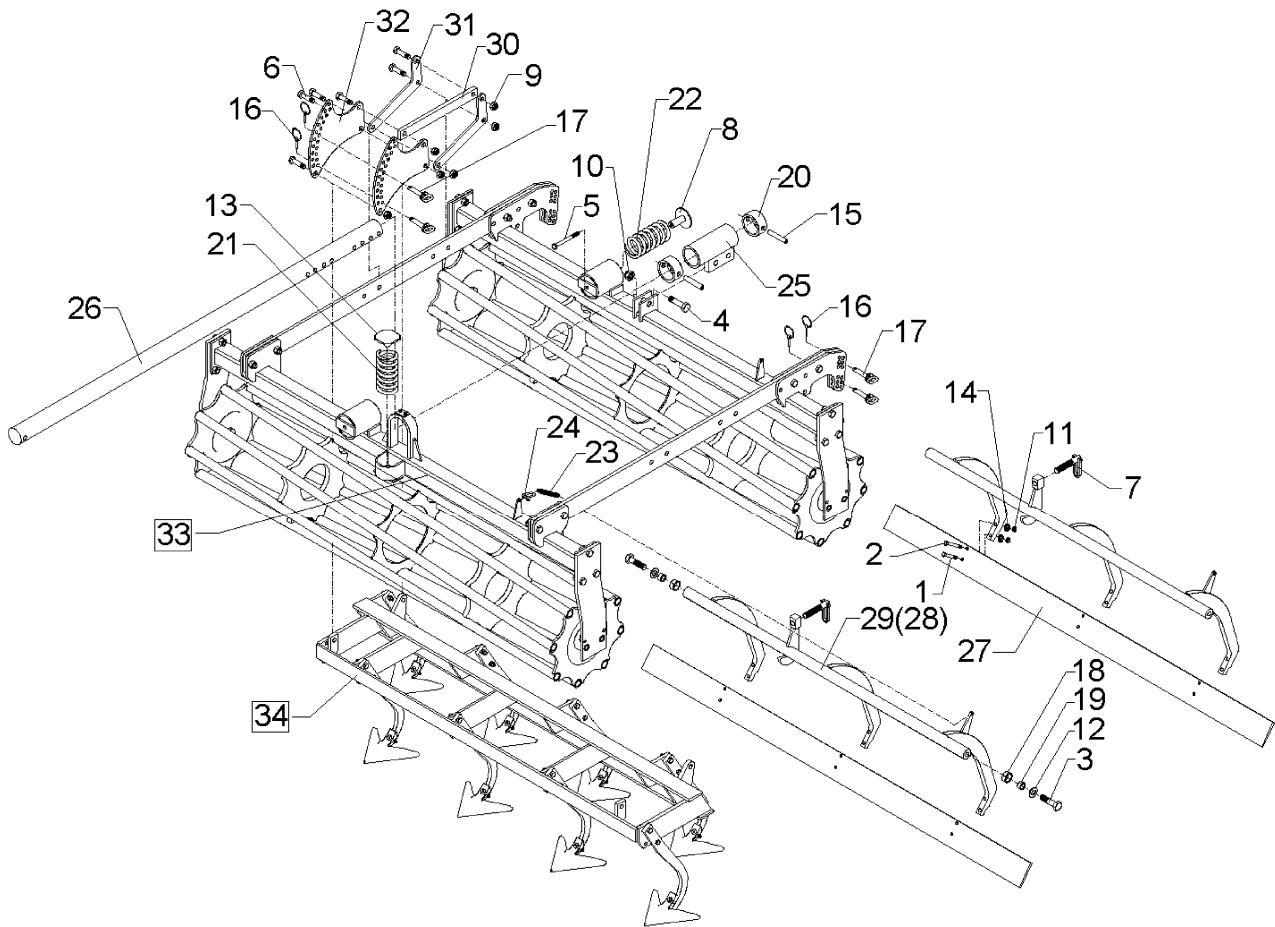
03.04

Pos.	Art.-Nr.	Stk.	Artikeltext / Description		Abmessung
1	301 3238	6	Sechskantschraube DIN931-A	Bolt	M10x45-8.8
2	301 3249	6	Sechskantschraube DIN931-A	Bolt	M10x55-10.9
3	301 4236	4	Sechskantschraube DIN961 10.9	Bolt	M20x1,5x50
4	301 4313	1	Sechskantschraube DIN931-A	Bolt	M20x70-8.8
5	301 5015	1	Sechskantschraube spz.	Bolt	M12x130-10.9
6	301 5385	14	Sechskantschraube spz.	Bolt	M16x55-10.9
7	302 7934	2	Spindel kpl.	Screw cpl.	TR20x90-135
8	303 0120	2	Mutter mit Scheibe	Nut	M12x62/80
9	303 0935	16	Sicherungsmutter	Selflocking nut	DIN985-NM16-8 Zn
10	303 0936	1	Sicherungsmutter	Selflocking nut	DIN985-NM20-8 Zn
11	303 0970	12	Sechskantmutter	Nut	M10 DIN934-8
12	305 6187	4	Scheibe	Washer	D20,5/40x2,5 Zn
13	305 6550	1	Scheibe	Washer	D83x6
14	305 9884	12	Federring	Spring ring	10 DIN127
15	309 3334	3	Spannhülse	Expansion bush	16x90-DIN1481
16	311 9565	8	Klappstift	Securing pin	4,5mm
17	313 7807	4	Bolzen mit Griff	Pin with grip	GB D12x57,5/71
18	317 3347	4	Einspannbuchse mit Preßsitz	Expansion bush	EG28/32x10
19	317 6679	4	Buchse	Bush	D20/28x14
20	317 8653	2	Stellring	Adjusting ring	D88,9x8,8x40
21	329 8461	1	Druckfeder	Spring	10x69x145
22	329 8465	2	Druckfeder	Spring	11,75x69,75x175
23	329 8516	2	Zugfeder	Spring	d=5 Dm=33 Lo=162 90° Zn
24	331 8405	2	Schäkel	Shackle	A 0,16 DIN 82101 Zn
25	410 7597	1	Ausleger	Outrigger	D68x210
26	410 7915	1	Tragarm	Supporting arm	D68x1885



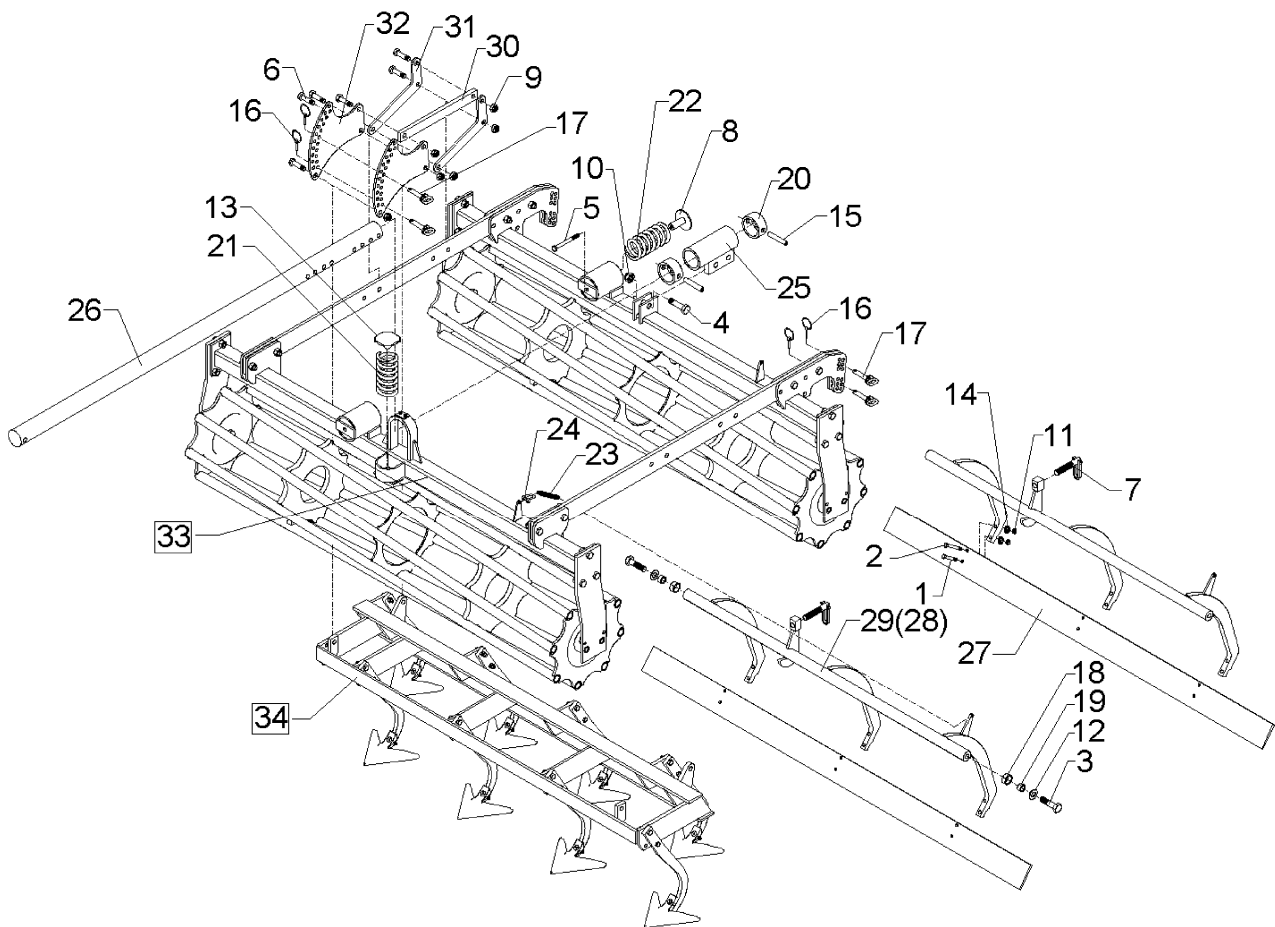
03.04

Pos.	Art.-Nr.	Stk.	Artikeltext / Description	Abmessung	
27	422 2826	2	Schiene	Bar	120x10x1970
28	422 6119	2	Träger geschraubt	Carrier	D40x1462
29	422 6122	2	Träger geschr. A	Carrier A	D40x1462
30	422 8170	2	Stange	Rod	40x15x398
31	422 8180	4	Hebel	Lever	8x250x100
32	422 8181	4	Verstellarm	Adjuster arm	8x270x310
33	515 5512	1	Eggenfeld	Harrow section	2,0m - GZ 18
34	522 6023	1	Krümlerrahmen	Crumbler frame	2,0m RK 330



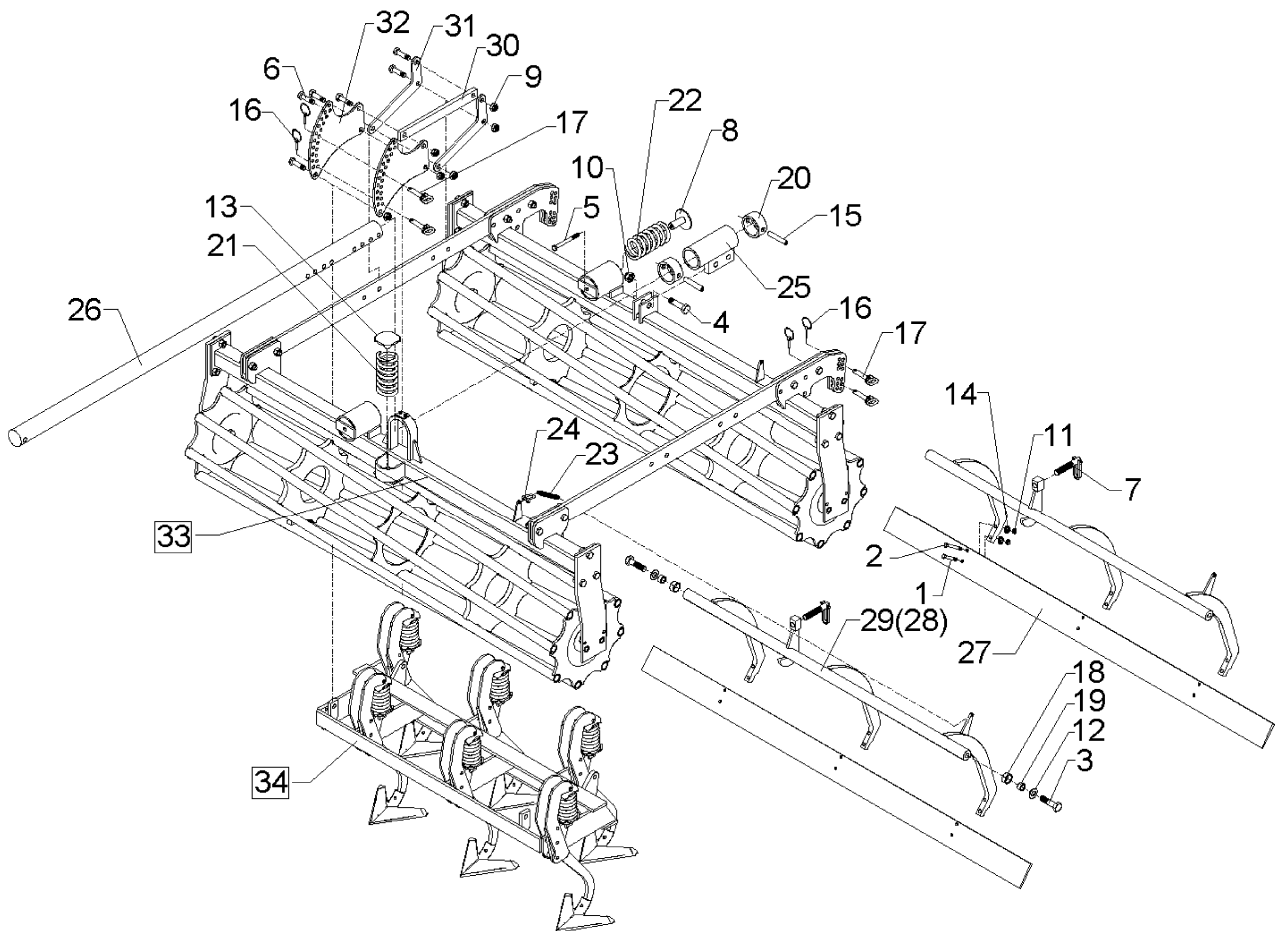
03.04

Pos.	Art.-Nr.	Stk.	Artikeltext / Description		Abmessung
1	301 3238	6	Sechskantschraube DIN931-A	Bolt	M10x45-8.8
2	301 3249	2	Sechskantschraube DIN931-A	Bolt	M10x55-10.9
3	301 4236	4	Sechskantschraube DIN961 10.9	Bolt	M20x1,5x50
4	301 4313	1	Sechskantschraube DIN931-A	Bolt	M20x70-8.8
5	301 5015	1	Sechskantschraube spz.	Bolt	M12x130-10.9
6	301 5385	14	Sechskantschraube spz.	Bolt	M16x55-10.9
7	302 7934	2	Spindel kpl.	Screw cpl.	TR20x90-135
8	303 0120	2	Mutter mit Scheibe	Nut	M12x62/80
9	303 0935	16	Sicherungsmutter	Selflocking nut	DIN985-NM16-8 Zn
10	303 0936	1	Sicherungsmutter	Selflocking nut	DIN985-NM20-8 Zn
11	303 0970	12	Sechskantmutter	Nut	M10 DIN934-8
12	305 6187	4	Scheibe	Washer	D20,5/40x2,5 Zn
13	305 6550	1	Scheibe	Washer	D83x6
14	305 9884	12	Federring	Spring ring	10 DIN127
15	309 3334	3	Spannhülse	Expansion bush	16x90-DIN1481
16	311 9565	4	Klappstift	Securing pin	4,5mm
17	313 7807	4	Bolzen mit Griff	Pin with grip	GB D12x57,5/71
18	317 3347	4	Einspannbuchse mit Preßsitz	Expansion bush	EG28/32x10
19	317 6679	4	Buchse	Bush	D20/28x14
20	317 8653	2	Stellring	Adjusting ring	D88,9x8,8x40
21	329 8461	1	Druckfeder	Spring	10x69x145
22	329 8465	2	Druckfeder	Spring	11,75x69,75x175
23	329 8516	2	Zugfeder	Spring	d=5 Dm=33 Lo=162 90° Zn
24	331 8405	2	Schäkel	Shackle	A 0,16 DIN 82101 Zn
25	410 7597	1	Ausleger	Outrigger	D68x210
26	410 7915	1	Tragarm	Supporting arm	D68x1885



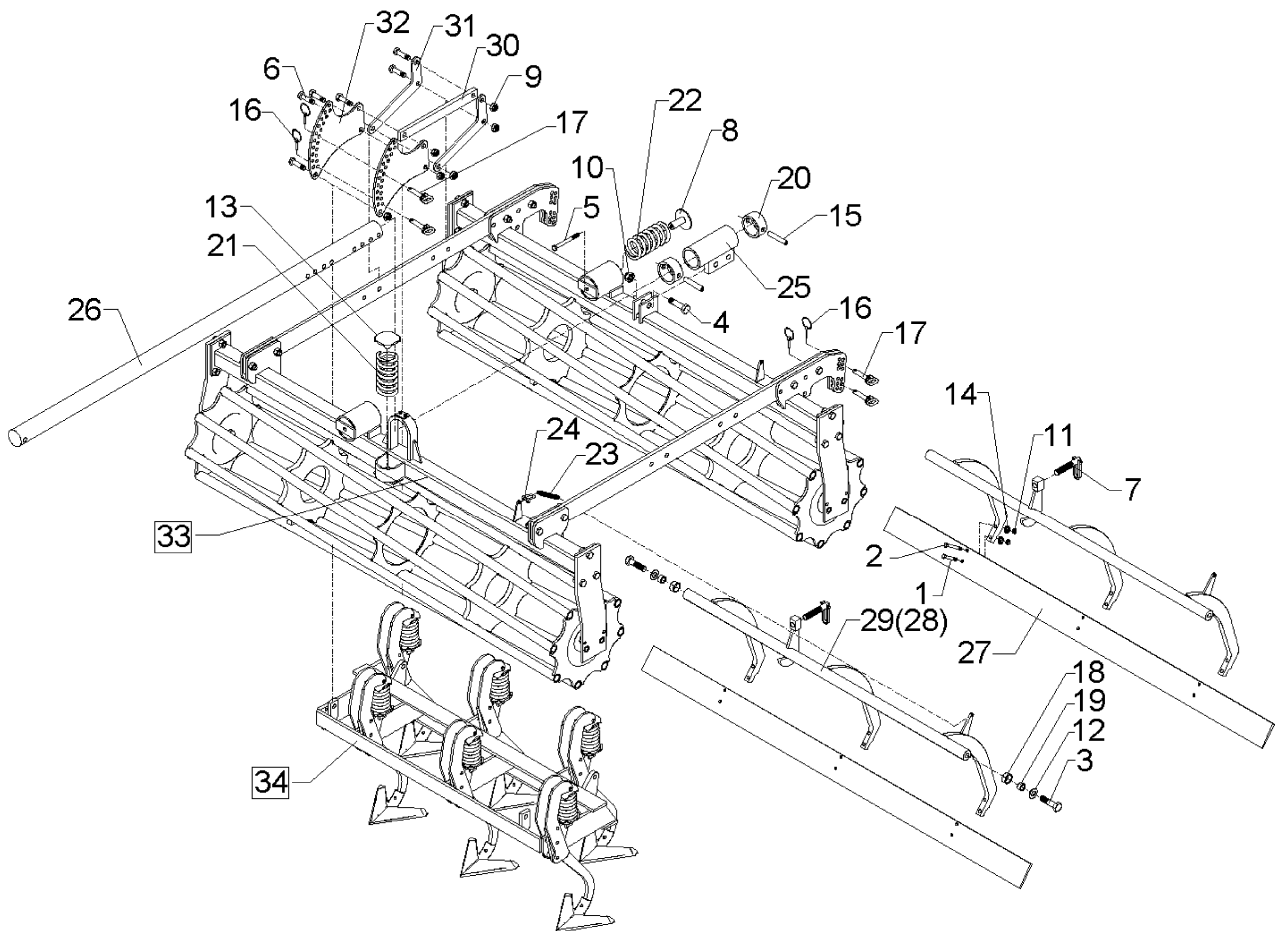
03.04

Pos.	Art.-Nr.	Stk.	Artikeltext / Description	Abmessung	
27	422 2826	2	Schiene	Bar	120x10x1970
28	422 6119	2	Träger geschraubt	Carrier	D40x1462
29	422 6122	2	Träger geschr. A	Carrier A	D40x1462
30	422 8170	2	Stange	Rod	40x15x398
31	422 8180	4	Hebel	Lever	8x250x100
32	422 8181	4	Verstellarm	Adjuster arm	8x270x310
33	515 5515	1	Eggenfeld	Harrow section	2,0m - GFS 8 - A
34	522 6025	1	Krümlerrahmen	Crumbler frame	2,0m RK 400



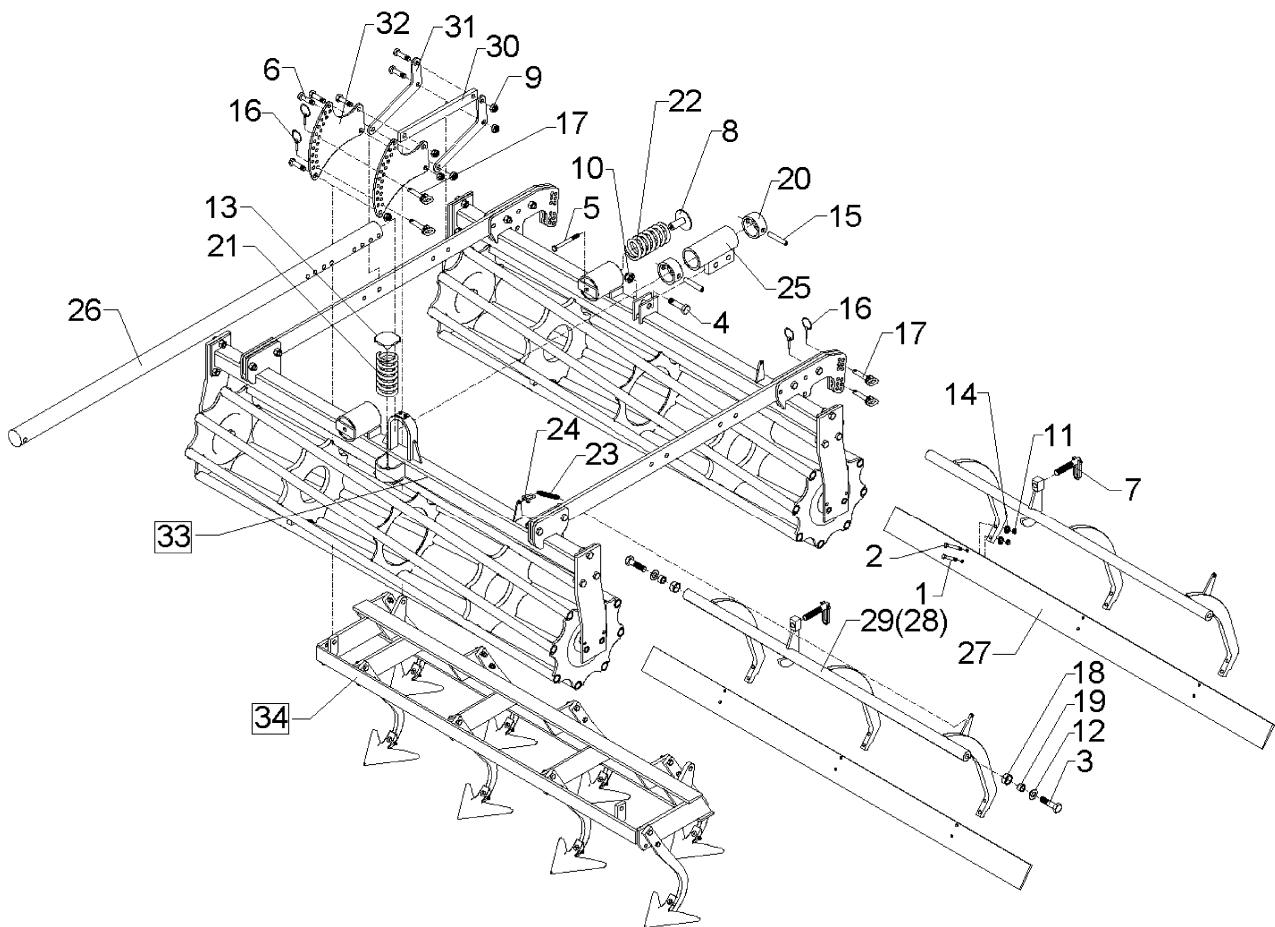
03.04

Pos.	Art.-Nr.	Stk.	Artikeltext / Description		Abmessung
1	301 3238	6	Sechskantschraube DIN931-A	Bolt	M10x45-8.8
2	301 3249	2	Sechskantschraube DIN931-A	Bolt	M10x55-10.9
3	301 4236	4	Sechskantschraube DIN961 10.9	Bolt	M20x1,5x50
4	301 4313	1	Sechskantschraube DIN931-A	Bolt	M20x70-8.8
5	301 5015	1	Sechskantschraube spz.	Bolt	M12x130-10.9
6	301 5385	14	Sechskantschraube spz.	Bolt	M16x55-10.9
7	302 7934	2	Spindel kpl.	Screw cpl.	TR20x90-135
8	303 0120	2	Mutter mit Scheibe	Nut	M12x62/80
9	303 0935	16	Sicherungsmutter	Selflocking nut	DIN985-NM16-8 Zn
10	303 0936	1	Sicherungsmutter	Selflocking nut	DIN985-NM20-8 Zn
11	303 0970	12	Sechskantmutter	Nut	M10 DIN934-8
12	305 6187	4	Scheibe	Washer	D20,5/40x2,5 Zn
13	305 6550	1	Scheibe	Washer	D83x6
14	305 9884	12	Federring	Spring ring	10 DIN127
15	309 3334	3	Spannhülse	Expansion bush	16x90-DIN1481
16	311 9565	4	Klappstift	Securing pin	4,5mm
17	313 7807	4	Bolzen mit Griff	Pin with grip	GB D12x57,5/71
18	317 3347	4	Einspannbuchse mit Preßsitz	Expansion bush	EG28/32x10
19	317 6679	4	Buchse	Bush	D20/28x14
20	317 8653	2	Stellring	Adjusting ring	D88,9x8,8x40
21	329 8461	1	Druckfeder	Spring	10x69x145
22	329 8465	2	Druckfeder	Spring	11,75x69,75x175
23	329 8516	2	Zugfeder	Spring	d=5 Dm=33 Lo=162 90° Zn
24	331 8405	2	Schäkel	Shackle	A 0,16 DIN 82101 Zn
25	410 7597	1	Ausleger	Outrigger	D68x210
26	410 7915	1	Tragarm	Supporting arm	D68x1885



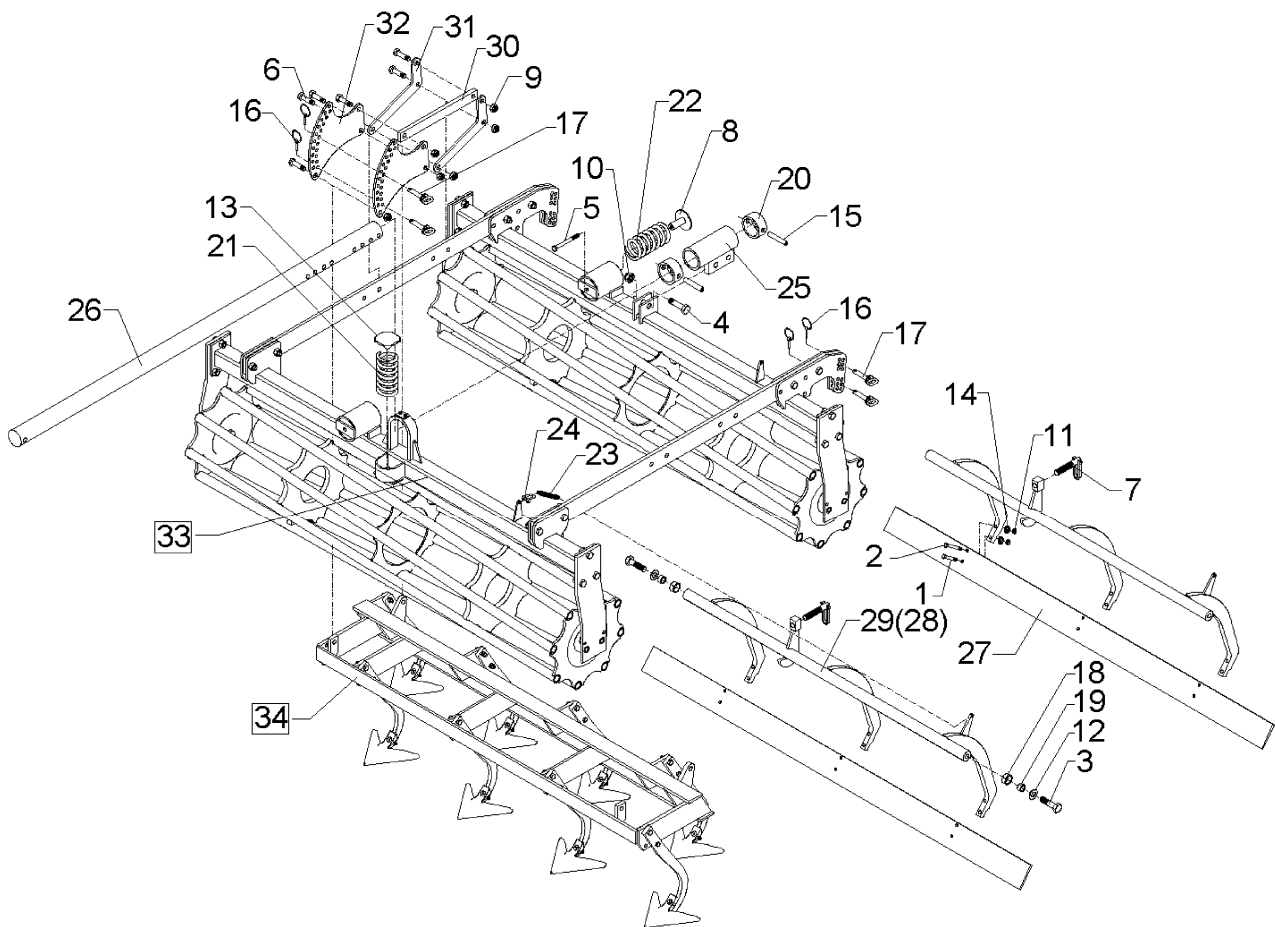
03.04

Pos.	Art.-Nr.	Stk.	Artikeltext / Description	Abmessung	
27	422 2826	2	Schiene	Bar	120x10x1970
28	422 6119	2	Träger geschraubt	Carrier	D40x1462
29	422 6122	2	Träger geschr. A	Carrier A	D40x1462
30	422 8170	2	Stange	Rod	40x15x398
31	422 8180	4	Hebel	Lever	8x250x100
32	422 8181	4	Verstellarm	Adjuster arm	8x270x310
33	515 5516	1	Eggenfeld	Harrow section	2,0m - GFS 8Ü - A
34	522 6025	1	Krümlerrahmen	Crumbler frame	2,0m RK 400



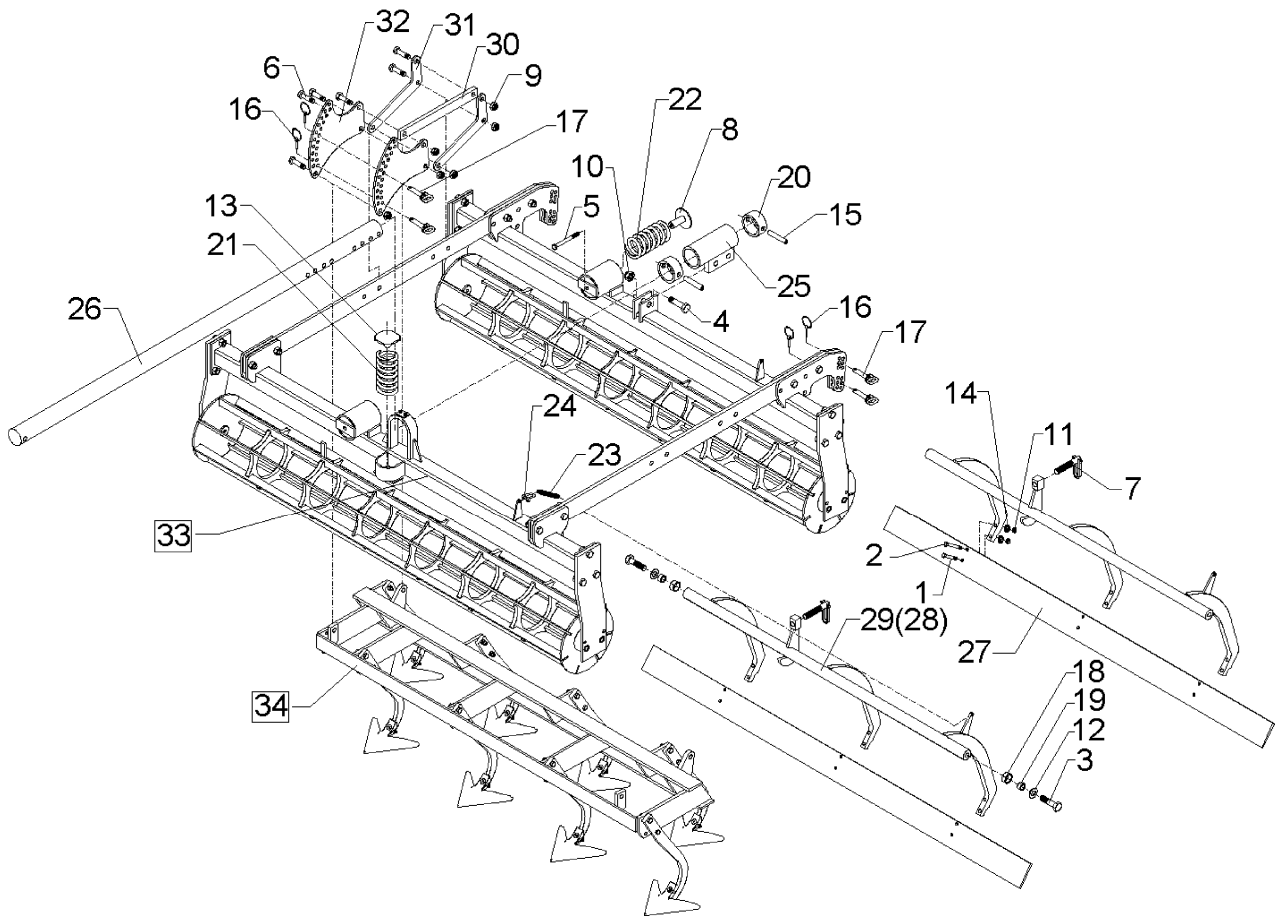
03.04

Pos.	Art.-Nr.	Stk.	Artikeltext / Description		Abmessung
1	301 3238	6	Sechskantschraube DIN931-A	Bolt	M10x45-8.8
2	301 3249	2	Sechskantschraube DIN931-A	Bolt	M10x55-10.9
3	301 4236	4	Sechskantschraube DIN961 10.9	Bolt	M20x1,5x50
4	301 4313	1	Sechskantschraube DIN931-A	Bolt	M20x70-8.8
5	301 5015	1	Sechskantschraube spz.	Bolt	M12x130-10.9
6	301 5385	14	Sechskantschraube spz.	Bolt	M16x55-10.9
7	302 7934	2	Spindel kpl.	Screw cpl.	TR20x90-135
8	303 0120	2	Mutter mit Scheibe	Nut	M12x62/80
9	303 0935	16	Sicherungsmutter	Selflocking nut	DIN985-NM16-8 Zn
10	303 0936	1	Sicherungsmutter	Selflocking nut	DIN985-NM20-8 Zn
11	303 0970	12	Sechskantmutter	Nut	M10 DIN934-8
12	305 6187	4	Scheibe	Washer	D20,5/40x2,5 Zn
13	305 6550	1	Scheibe	Washer	D83x6
14	305 9884	12	Federring	Spring ring	10 DIN127
15	309 3334	3	Spannhülse	Expansion bush	16x90-DIN1481
16	311 9565	4	Klappstift	Securing pin	4,5mm
17	313 7807	4	Bolzen mit Griff	Pin with grip	GB D12x57,5/71
18	317 3347	4	Einspannbuchse mit Preßsitz	Expansion bush	EG28/32x10
19	317 6679	4	Buchse	Bush	D20/28x14
20	317 8653	2	Stellring	Adjusting ring	D88,9x8,8x40
21	329 8461	1	Druckfeder	Spring	10x69x145
22	329 8465	2	Druckfeder	Spring	11,75x69,75x175
23	329 8516	2	Zugfeder	Spring	d=5 Dm=33 Lo=162 90° Zn
24	331 8405	2	Schäkel	Shackle	A 0,16 DIN 82101 Zn
25	410 7597	1	Ausleger	Outrigger	D68x210
26	410 7915	1	Tragarm	Supporting arm	D68x1885



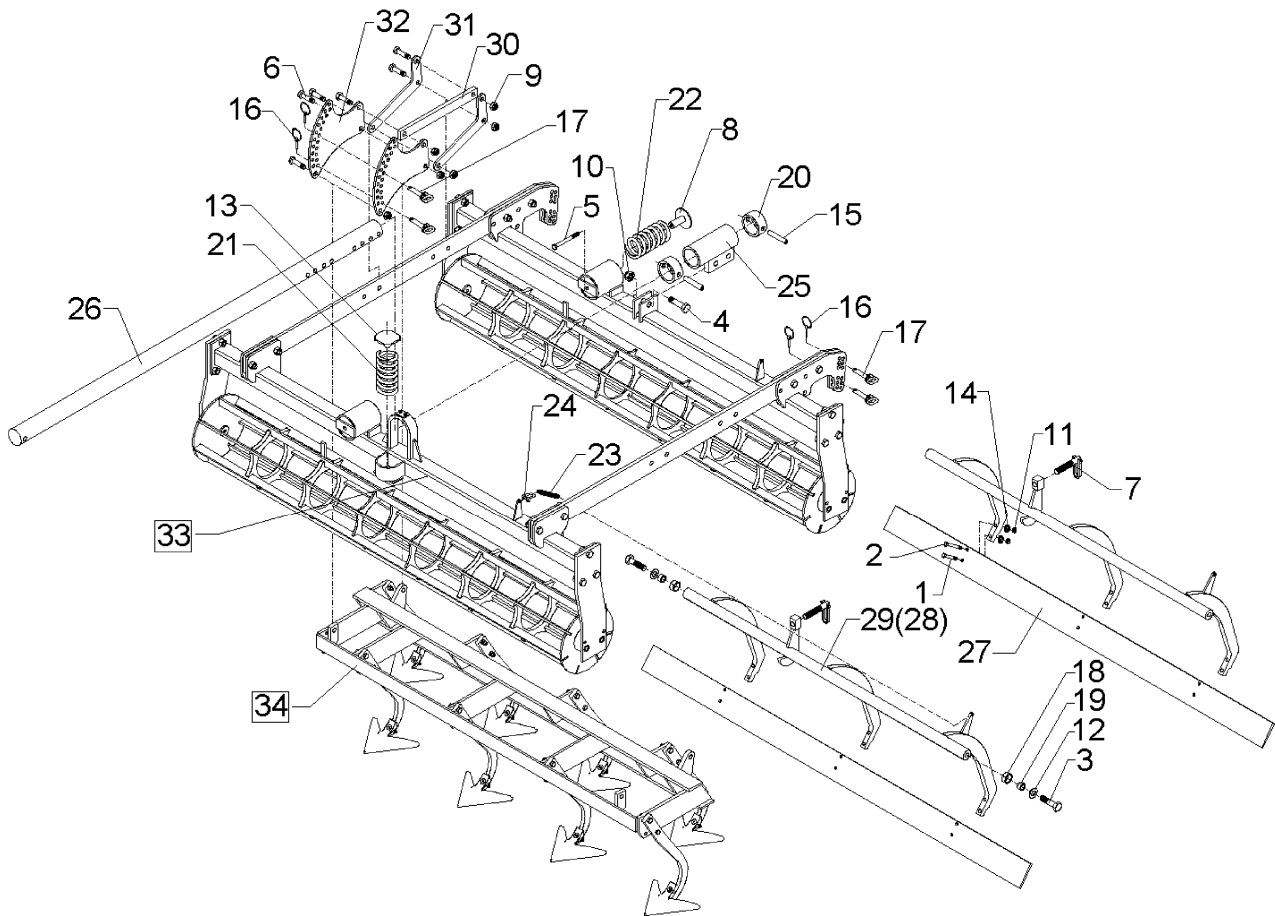
03.04

Pos.	Art.-Nr.	Stk.	Artikeltext / Description	Abmessung	
27	422 2826	2	Schiene	Bar	120x10x1970
28	422 6119	2	Träger geschraubt	Carrier	D40x1462
29	422 6122	2	Träger geschr. A	Carrier A	D40x1462
30	422 8170	2	Stange	Rod	40x15x398
31	422 8180	4	Hebel	Lever	8x250x100
32	422 8181	4	Verstellarm	Adjuster arm	8x270x310
33	515 5512	1	Eggenfeld	Harrow section	2,0m - GZ 18
34	522 6025	1	Krümlerrahmen	Crumbler frame	2,0m RK 400



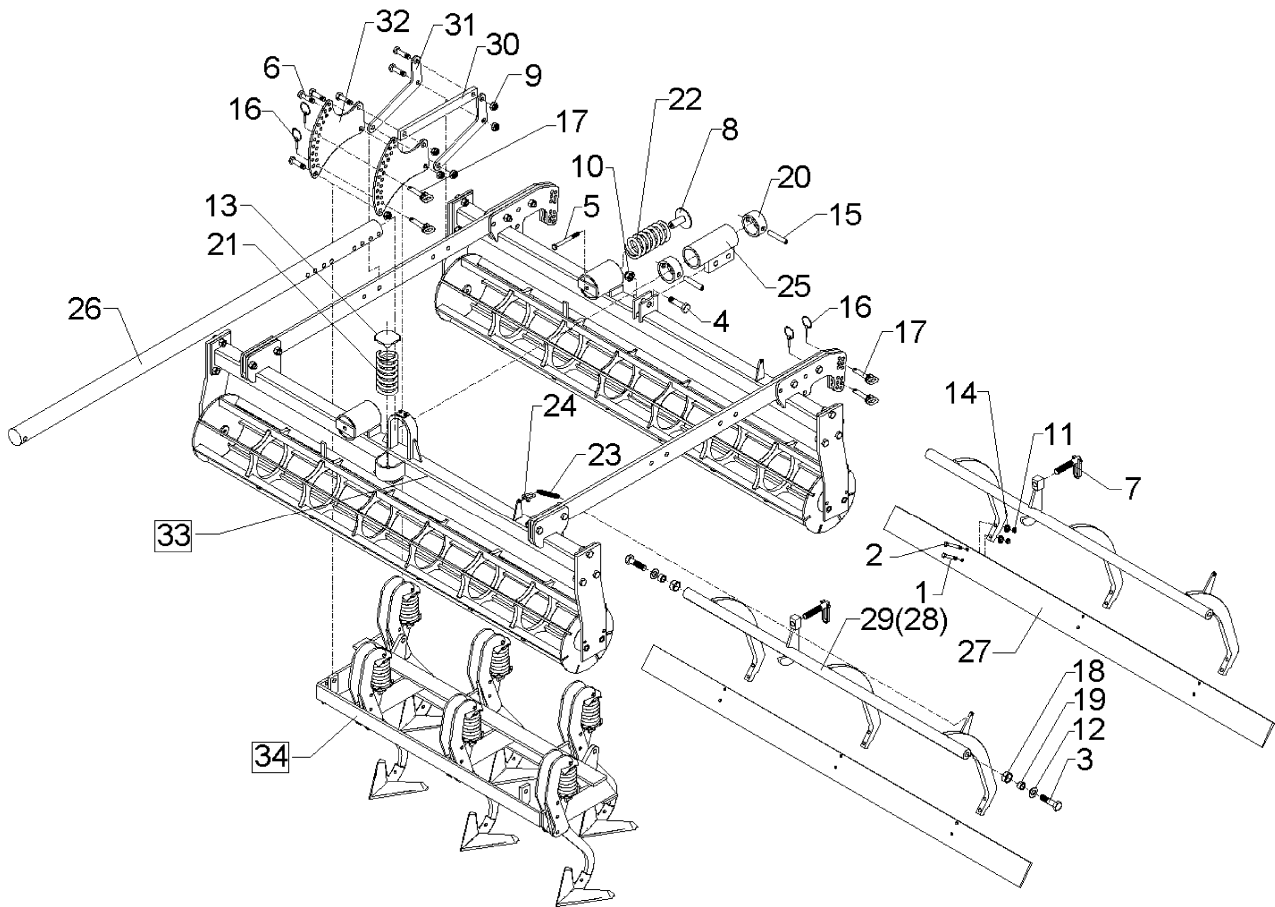
03.04

Pos.	Art.-Nr.	Stk.	Artikeltext / Description		Abmessung
1	301 3238	4	Sechskantschraube DIN931-A	Bolt	M10x45-8.8
2	301 3249	4	Sechskantschraube DIN931-A	Bolt	M10x55-10.9
3	301 4236	4	Sechskantschraube DIN961 10.9	Bolt	M20x1,5x50
4	301 4313	1	Sechskantschraube DIN931-A	Bolt	M20x70-8.8
5	301 5015	1	Sechskantschraube spz.	Bolt	M12x130-10.9
6	301 5385	14	Sechskantschraube spz.	Bolt	M16x55-10.9
7	302 7934	2	Spindel kpl.	Screw cpl.	TR20x90-135
8	303 0120	2	Mutter mit Scheibe	Nut	M12x62/80
9	303 0935	16	Sicherungsmutter	Selflocking nut	DIN985-NM16-8 Zn
10	303 0936	1	Sicherungsmutter	Selflocking nut	DIN985-NM20-8 Zn
11	303 0970	8	Sechskantmutter	Nut	M10 DIN934-8
12	305 6187	4	Scheibe	Washer	D20,5/40x2,5 Zn
13	305 6550	1	Scheibe	Washer	D83x6
14	305 9884	8	Federring	Spring ring	10 DIN127
15	309 3334	3	Spannhülse	Expansion bush	16x90-DIN1481
16	311 9565	8	Klappstift	Securing pin	4,5mm
17	313 7807	8	Bolzen mit Griff	Pin with grip	GB D12x57,5/71
18	317 3347	4	Einspannbuchse mit Preßsitz	Expansion bush	EG28/32x10
19	317 6679	4	Buchse	Bush	D20/28x14
20	317 8653	2	Stellring	Adjusting ring	D88,9x8,8x40
21	329 8461	1	Druckfeder	Spring	10x69x145
22	329 8465	2	Druckfeder	Spring	11,75x69,75x175
23	329 8516	2	Zugfeder	Spring	d=5 Dm=33 Lo=162 90° Zn
24	331 8405	2	Schäkel	Shackle	A 0,16 DIN 82101 Zn
25	410 7597	1	Ausleger	Outrigger	D68x210
26	410 7915	1	Tragarm	Supporting arm	D68x1885



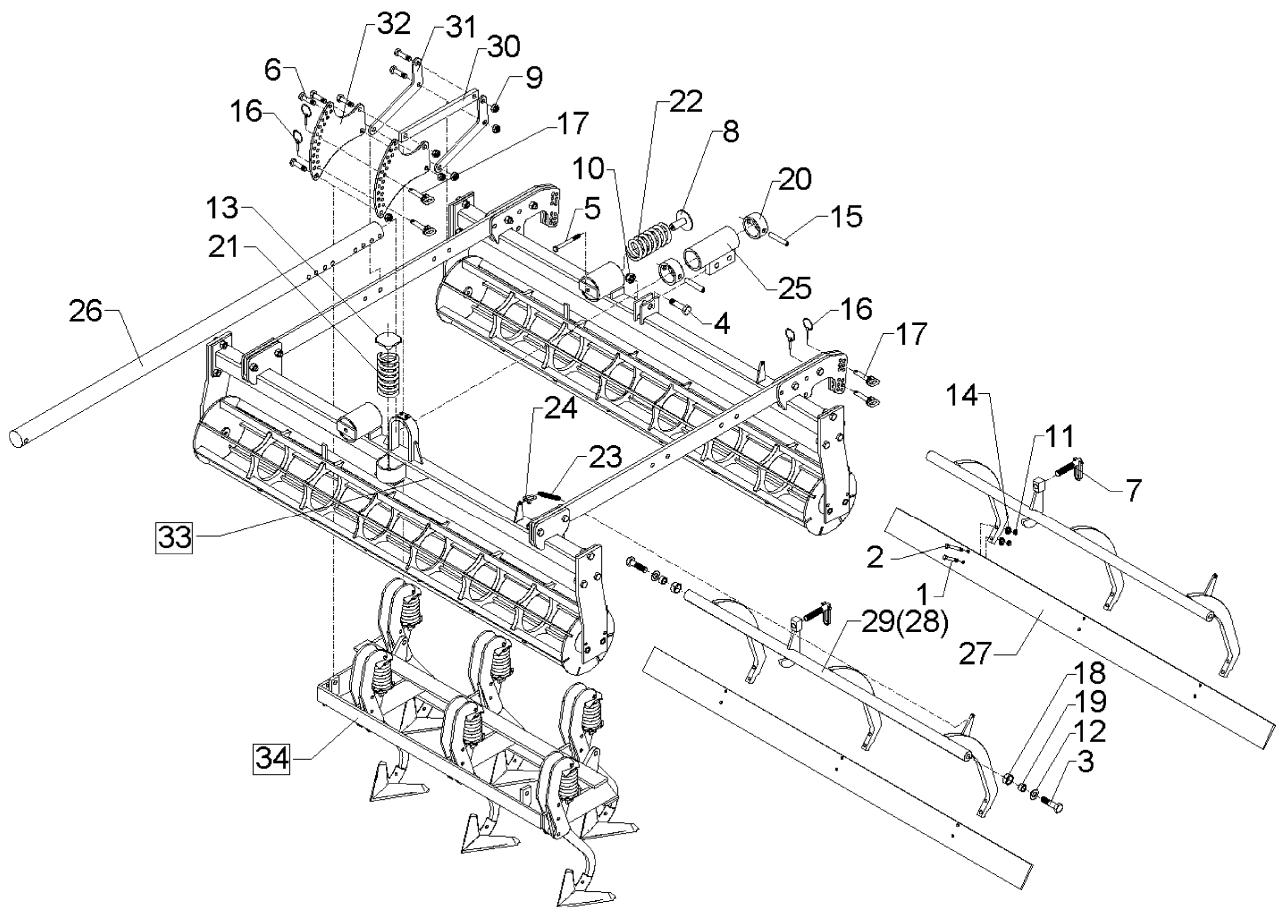
03.04

Pos.	Art.-Nr.	Stk.	Artikeltext / Description	Abmessung	
27	422 2820	2	Schiene	Bar	100x8x1470
29	422 6118	2	Träger geschr.	Carrier	D40x962
30	422 8170	2	Stange	Rod	40x15x398
31	422 8180	4	Hebel	Lever	8x250x100
32	422 8181	4	Verstellarm	Adjuster arm	8x270x310
33	515 5507	1	Eggenfeld mit Gänsefußscharen	Harrow section	1,5m - GFS 6 - A G28
34	522 6020	1	Krümlerrahmen	Crumbler frame	1,5m FK 270



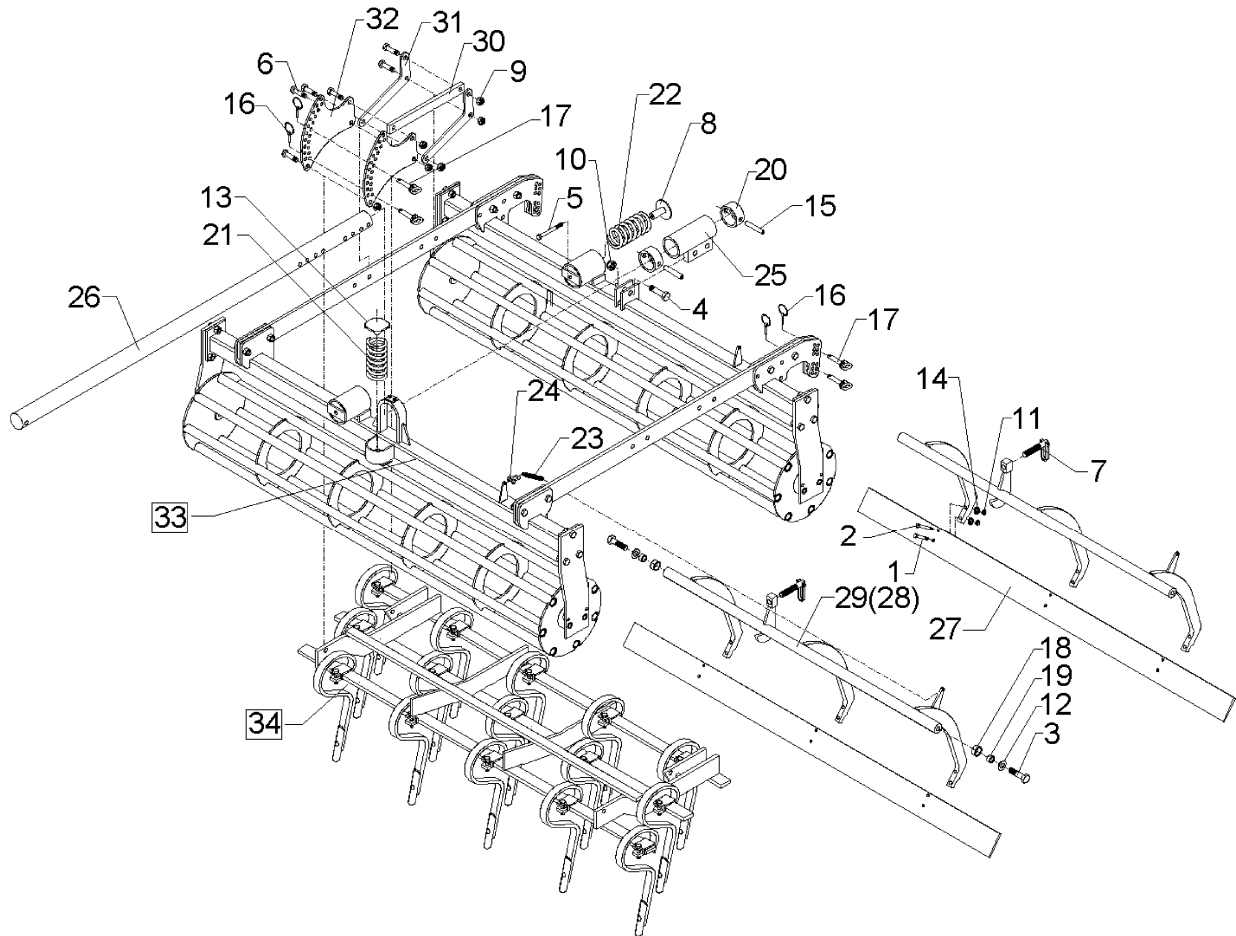
03.04

Pos.	Art.-Nr.	Stk.	Artikeltext / Description		Abmessung
1	301 3238	4	Sechskantschraube DIN931-A	Bolt	M10x45-8.8
2	301 3249	4	Sechskantschraube DIN931-A	Bolt	M10x55-10.9
3	301 4236	4	Sechskantschraube DIN961 10.9	Bolt	M20x1,5x50
4	301 4313	1	Sechskantschraube DIN931-A	Bolt	M20x70-8.8
5	301 5015	1	Sechskantschraube spz.	Bolt	M12x130-10.9
6	301 5385	14	Sechskantschraube spz.	Bolt	M16x55-10.9
7	302 7934	2	Spindel kpl.	Screw cpl.	TR20x90-135
8	303 0120	2	Mutter mit Scheibe	Nut	M12x62/80
9	303 0935	16	Sicherungsmutter	Selflocking nut	DIN985-NM16-8 Zn
10	303 0936	1	Sicherungsmutter	Selflocking nut	DIN985-NM20-8 Zn
11	303 0970	8	Sechskantmutter	Nut	M10 DIN934-8
12	305 6187	4	Scheibe	Washer	D20,5/40x2,5 Zn
13	305 6550	1	Scheibe	Washer	D83x6
14	305 9884	8	Federring	Spring ring	10 DIN127
15	309 3334	3	Spannhülse	Expansion bush	16x90-DIN1481
16	311 9565	8	Klappstift	Securing pin	4,5mm
17	313 7807	8	Bolzen mit Griff	Pin with grip	GB D12x57,5/71
18	317 3347	4	Einspannbuchse mit Preßsitz	Expansion bush	EG28/32x10
19	317 6679	4	Buchse	Bush	D20/28x14
20	317 8653	2	Stellring	Adjusting ring	D88,9x8,8x40
21	329 8461	1	Druckfeder	Spring	10x69x145
22	329 8465	2	Druckfeder	Spring	11,75x69,75x175
23	329 8516	2	Zugfeder	Spring	d=5 Dm=33 Lo=162 90° Zn
24	331 8405	2	Schäkel	Shackle	A 0,16 DIN 82101 Zn
25	410 7597	1	Ausleger	Outrigger	D68x210
26	410 7915	1	Tragarm	Supporting arm	D68x1885



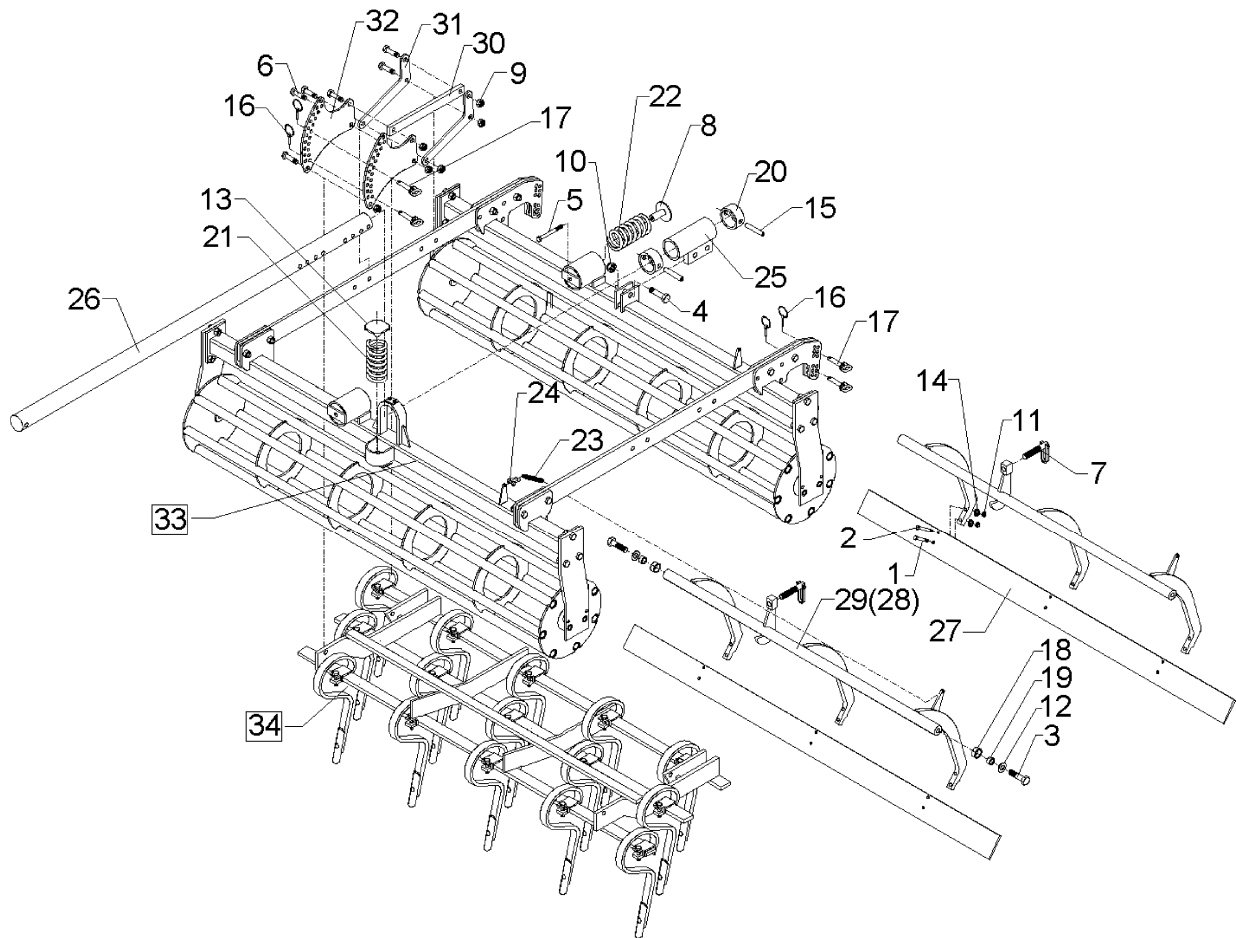
03.04

Pos.	Art.-Nr.	Stk.	Artikeltext / Description	Abmessung	
27	422 2820	2	Schiene	Bar	100x8x1470
29	422 6118	2	Träger geschr.	Carrier	D40x962
30	422 8170	2	Stange	Rod	40x15x398
31	422 8180	4	Hebel	Lever	8x250x100
32	422 8181	4	Verstellarm	Adjuster arm	8x270x310
33	515 5508	1	Eggenfeld mit Gänsefußscharen	Harrow section	1,5m - GFS 6Ü - A G28
34	522 6020	1	Krümlerrahmen	Crumbler frame	1,5m FK 270



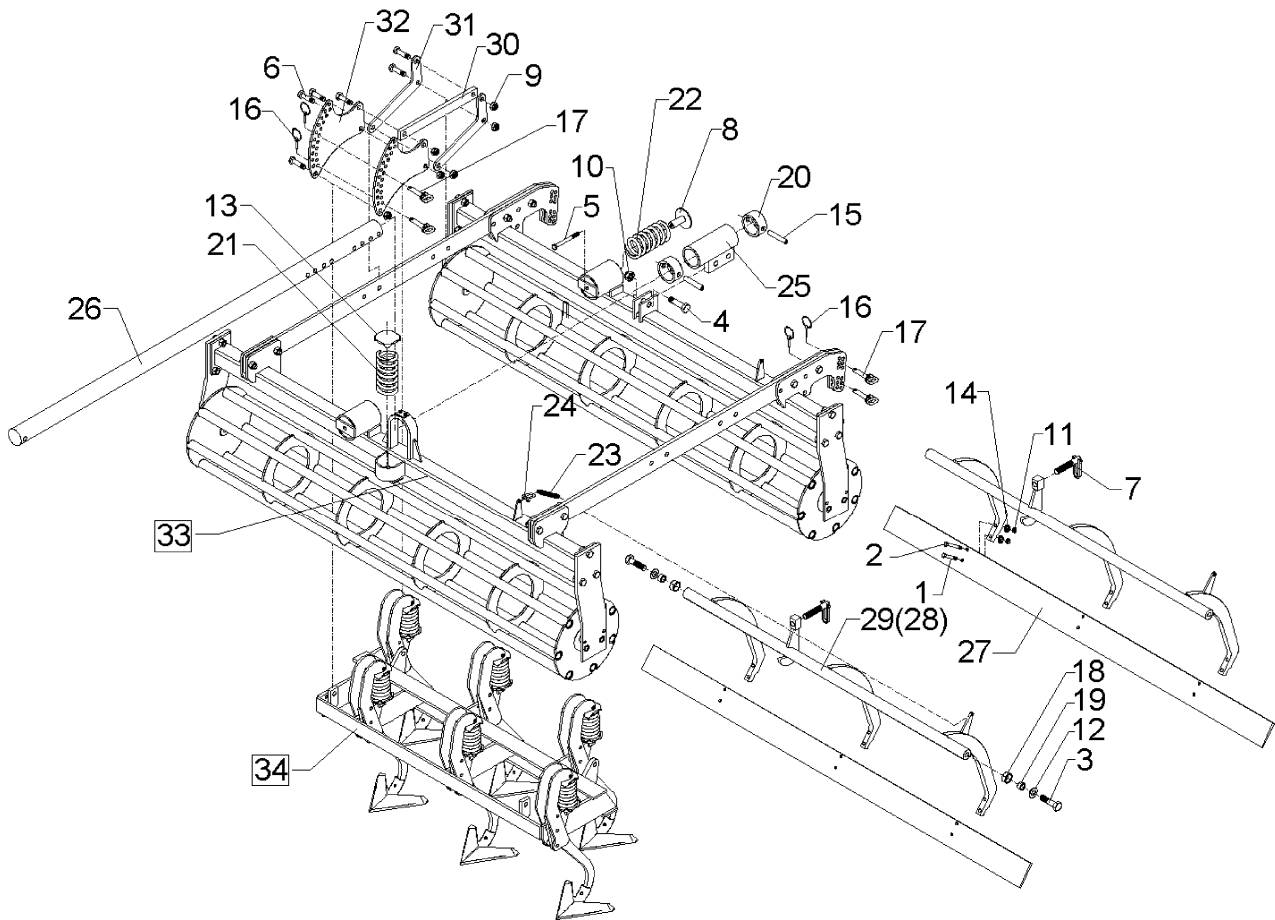
03.04

Pos.	Art.-Nr.	Stk.	Artikeltext / Description		Abmessung
1	301 3238	4	Sechskantschraube DIN931-A	Bolt	M10x45-8.8
2	301 3249	4	Sechskantschraube DIN931-A	Bolt	M10x55-10.9
3	301 4236	4	Sechskantschraube DIN961 10.9	Bolt	M20x1,5x50
4	301 4313	1	Sechskantschraube DIN931-A	Bolt	M20x70-8.8
5	301 5015	1	Sechskantschraube spz.	Bolt	M12x130-10.9
6	301 5385	14	Sechskantschraube spz.	Bolt	M16x55-10.9
7	302 7934	2	Spindel kpl.	Screw cpl.	TR20x90-135
8	303 0120	2	Mutter mit Scheibe	Nut	M12x62/80
9	303 0935	16	Sicherungsmutter	Selflocking nut	DIN985-NM16-8 Zn
10	303 0936	1	Sicherungsmutter	Selflocking nut	DIN985-NM20-8 Zn
11	303 0970	8	Sechskantmutter	Nut	M10 DIN934-8
12	305 6187	4	Scheibe	Washer	D20,5/40x2,5 Zn
13	305 6550	1	Scheibe	Washer	D83x6
14	305 9884	8	Federring	Spring ring	10 DIN127
15	309 3334	3	Spannhülse	Expansion bush	16x90-DIN1481
16	311 9565	8	Klappstift	Securing pin	4,5mm
17	313 7807	8	Bolzen mit Griff	Pin with grip	GB D12x57,5/71
18	317 3347	4	Einspannbuchse mit Preßsitz	Expansion bush	EG28/32x10
19	317 6679	4	Buchse	Bush	D20/28x14
20	317 8653	2	Stellring	Adjusting ring	D88,9x8,8x40
21	329 8461	1	Druckfeder	Spring	10x69x145
22	329 8465	2	Druckfeder	Spring	11,75x69,75x175
23	329 8516	2	Zugfeder	Spring	d=5 Dm=33 Lo=162 90° Zn
24	331 8405	2	Schäkel	Shackle	A 0,16 DIN 82101 Zn
25	410 7597	1	Ausleger	Outrigger	D68x210
26	410 7915	1	Tragarm	Supporting arm	D68x1885



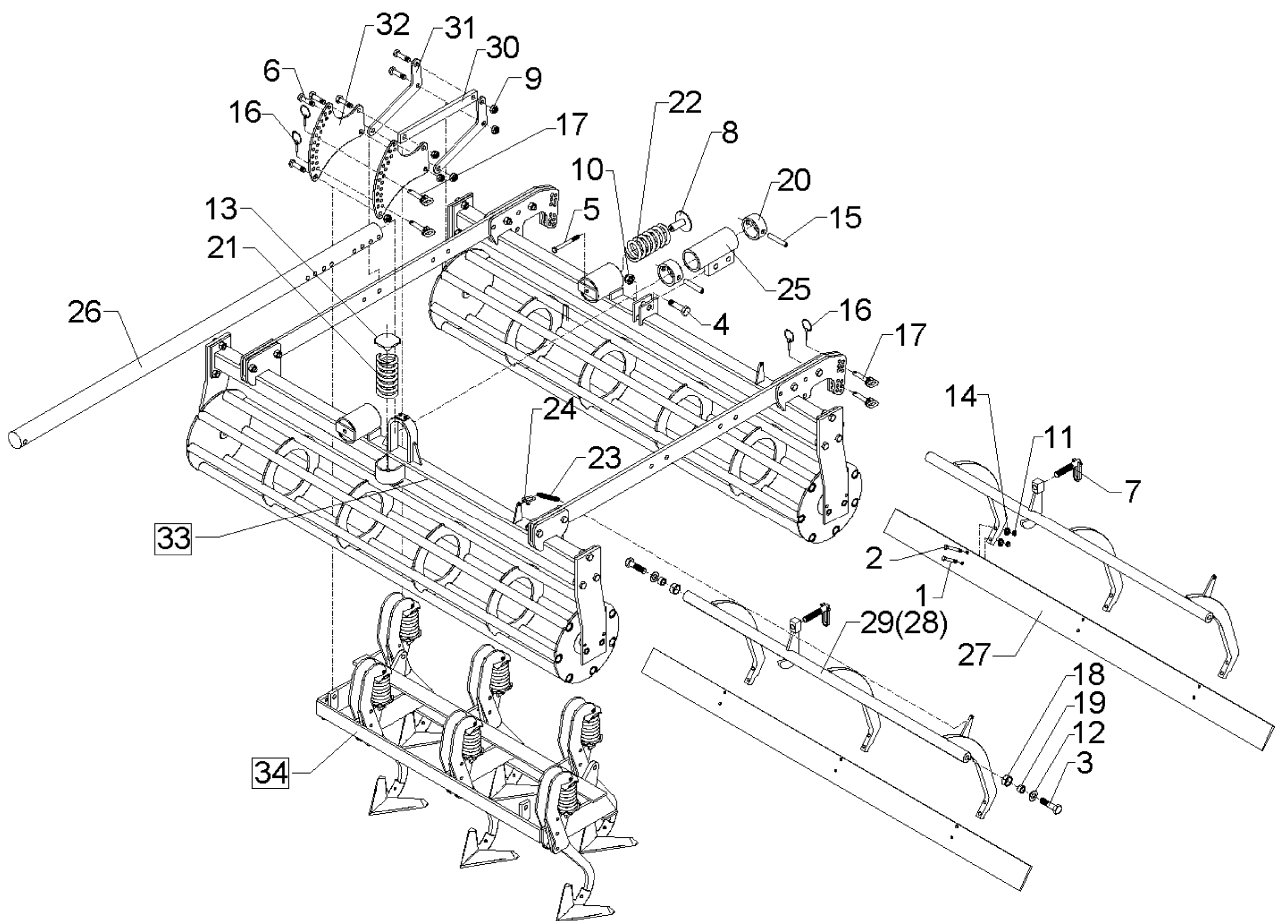
03.04

Pos.	Art.-Nr.	Stk.	Artikeltext / Description	Abmessung	
27	422 2825	2	Schiene	Bar	120x10x1470
29	422 6118	2	Träger geschr.	Carrier	D40x962
30	422 8170	2	Stange	Rod	40x15x398
31	422 8180	4	Hebel	Lever	8x250x100
32	422 8181	4	Verstellarm	Adjuster arm	8x270x310
33	515 5507	1	Eggenfeld mit Gänsefußscharen	Harrow section	1,5m - GFS 6 - A G28
34	522 6022	1	Krümlerrahmen	Crumbler frame	1,5m RK 330



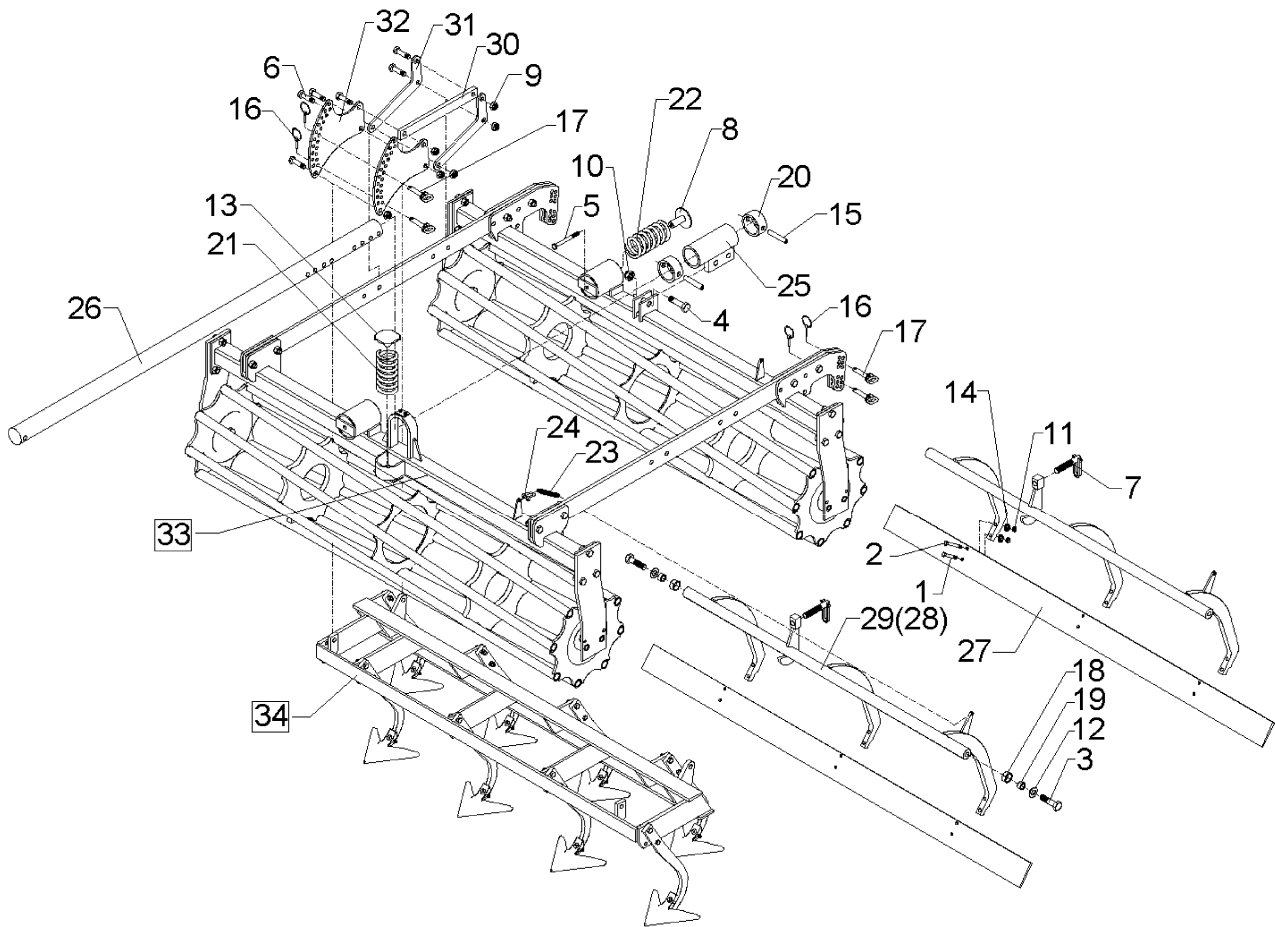
03.04

Pos.	Art.-Nr.	Stk.	Artikeltext / Description		Abmessung
1	301 3238	4	Sechskantschraube DIN931-A	Bolt	M10x45-8.8
2	301 3249	4	Sechskantschraube DIN931-A	Bolt	M10x55-10.9
3	301 4236	4	Sechskantschraube DIN961 10.9	Bolt	M20x1,5x50
4	301 4313	1	Sechskantschraube DIN931-A	Bolt	M20x70-8.8
5	301 5015	1	Sechskantschraube spz.	Bolt	M12x130-10.9
6	301 5385	14	Sechskantschraube spz.	Bolt	M16x55-10.9
7	302 7934	2	Spindel kpl.	Screw cpl.	TR20x90-135
8	303 0120	2	Mutter mit Scheibe	Nut	M12x62/80
9	303 0935	16	Sicherungsmutter	Selflocking nut	DIN985-NM16-8 Zn
10	303 0936	1	Sicherungsmutter	Selflocking nut	DIN985-NM20-8 Zn
11	303 0970	8	Sechskantmutter	Nut	M10 DIN934-8
12	305 6187	4	Scheibe	Washer	D20,5/40x2,5 Zn
13	305 6550	1	Scheibe	Washer	D83x6
14	305 9884	8	Federring	Spring ring	10 DIN127
15	309 3334	3	Spannhülse	Expansion bush	16x90-DIN1481
16	311 9565	8	Klappstift	Securing pin	4,5mm
17	313 7807	8	Bolzen mit Griff	Pin with grip	GB D12x57,5/71
18	317 3347	4	Einspannbuchse mit Preßsitz	Expansion bush	EG28/32x10
19	317 6679	4	Buchse	Bush	D20/28x14
20	317 8653	2	Stellring	Adjusting ring	D88,9x8,8x40
21	329 8461	1	Druckfeder	Spring	10x69x145
22	329 8465	2	Druckfeder	Spring	11,75x69,75x175
23	329 8516	2	Zugfeder	Spring	d=5 Dm=33 Lo=162 90° Zn
24	331 8405	2	Schäkel	Shackle	A 0,16 DIN 82101 Zn
25	410 7597	1	Ausleger	Outrigger	D68x210
26	410 7915	1	Tragarm	Supporting arm	D68x1885



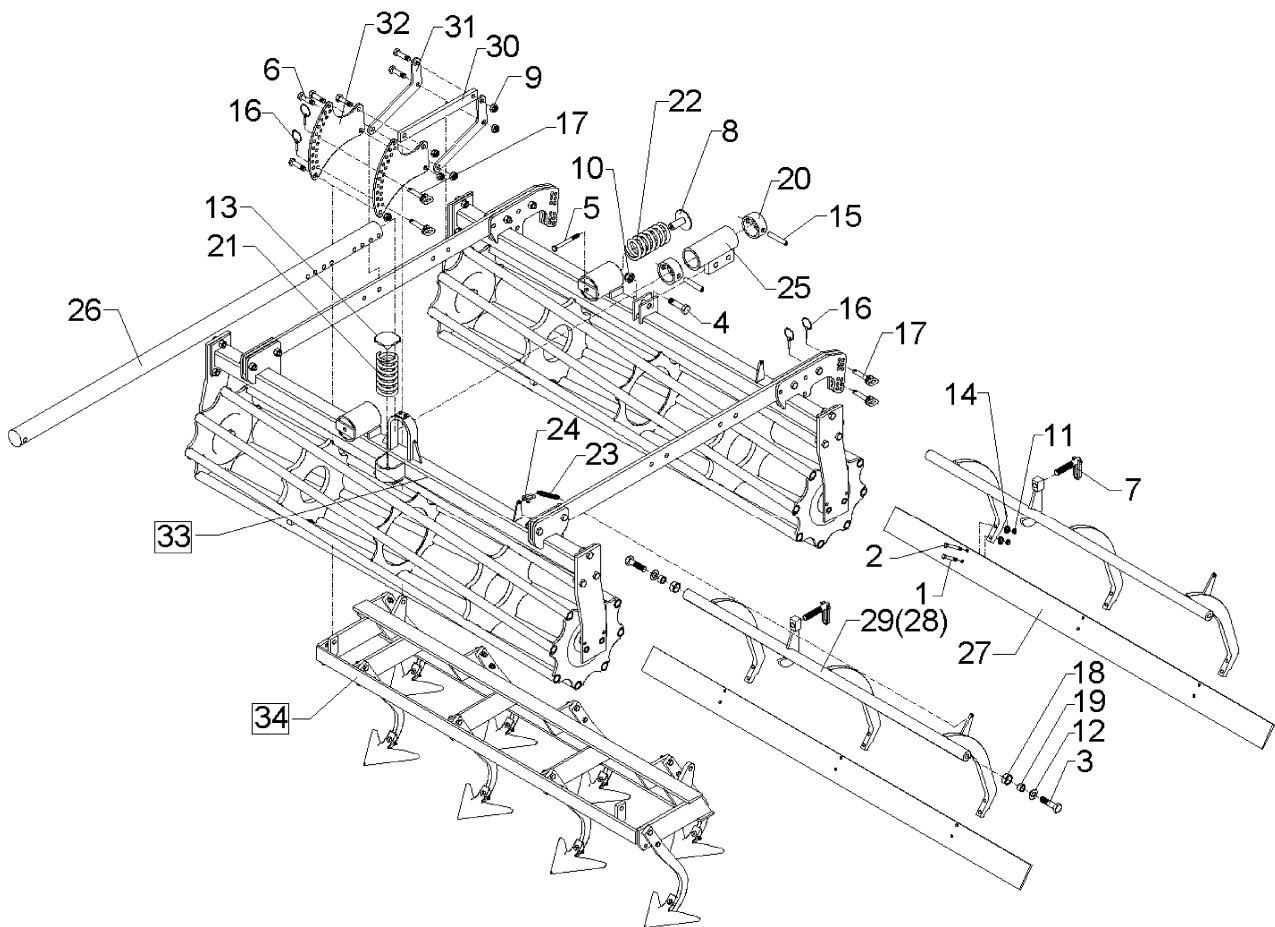
03.04

Pos.	Art.-Nr.	Stk.	Artikeltext / Description	Abmessung	
27	422 2825	2	Schiene	Bar	120x10x1470
29	422 6118	2	Träger geschr.	Carrier	D40x962
30	422 8170	2	Stange	Rod	40x15x398
31	422 8180	4	Hebel	Lever	8x250x100
32	422 8181	4	Verstellarm	Adjuster arm	8x270x310
33	515 5505	1	Eggenfeld mit Gänsefußscharen	Harrow section	1,5m - GFS 6 - A
34	522 6022	1	Krümlerrahmen	Crumbler frame	1,5m RK 330



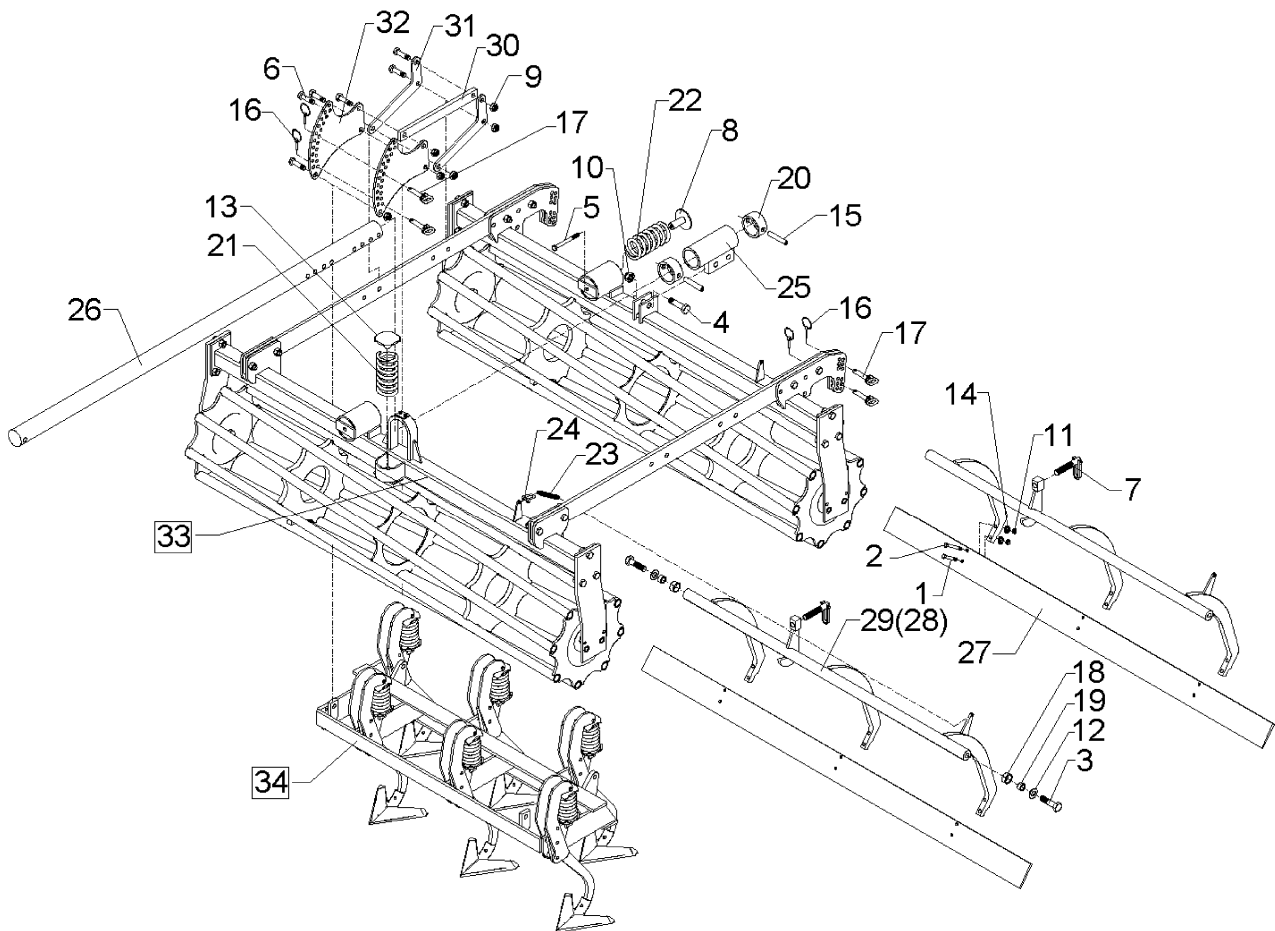
03.04

Pos.	Art.-Nr.	Stk.	Artikeltext / Description		Abmessung
1	301 3238	4	Sechskantschraube DIN931-A	Bolt	M10x45-8.8
2	301 3249	4	Sechskantschraube DIN931-A	Bolt	M10x55-10.9
3	301 4236	4	Sechskantschraube DIN961 10.9	Bolt	M20x1,5x50
4	301 4313	1	Sechskantschraube DIN931-A	Bolt	M20x70-8.8
5	301 5015	1	Sechskantschraube spz.	Bolt	M12x130-10.9
6	301 5385	14	Sechskantschraube spz.	Bolt	M16x55-10.9
7	302 7934	2	Spindel kpl.	Screw cpl.	TR20x90-135
8	303 0120	2	Mutter mit Scheibe	Nut	M12x62/80
9	303 0935	16	Sicherungsmutter	Selflocking nut	DIN985-NM16-8 Zn
10	303 0936	1	Sicherungsmutter	Selflocking nut	DIN985-NM20-8 Zn
11	303 0970	8	Sechskantmutter	Nut	M10 DIN934-8
12	305 6187	4	Scheibe	Washer	D20,5/40x2,5 Zn
13	305 6550	1	Scheibe	Washer	D83x6
14	305 9884	8	Federring	Spring ring	10 DIN127
15	309 3334	3	Spannhülse	Expansion bush	16x90-DIN1481
16	311 9565	8	Klappstift	Securing pin	4,5mm
17	313 7807	8	Bolzen mit Griff	Pin with grip	GB D12x57,5/71
18	317 3347	4	Einspannbuchse mit Preßsitz	Expansion bush	EG28/32x10
19	317 6679	4	Buchse	Bush	D20/28x14
20	317 8653	2	Stellring	Adjusting ring	D88,9x8,8x40
21	329 8461	1	Druckfeder	Spring	10x69x145
22	329 8465	2	Druckfeder	Spring	11,75x69,75x175
23	329 8516	2	Zugfeder	Spring	d=5 Dm=33 Lo=162 90° Zn
24	331 8405	2	Schäkel	Shackle	A 0,16 DIN 82101 Zn
25	410 7597	1	Ausleger	Outrigger	D68x210
26	410 7915	1	Tragarm	Supporting arm	D68x1885



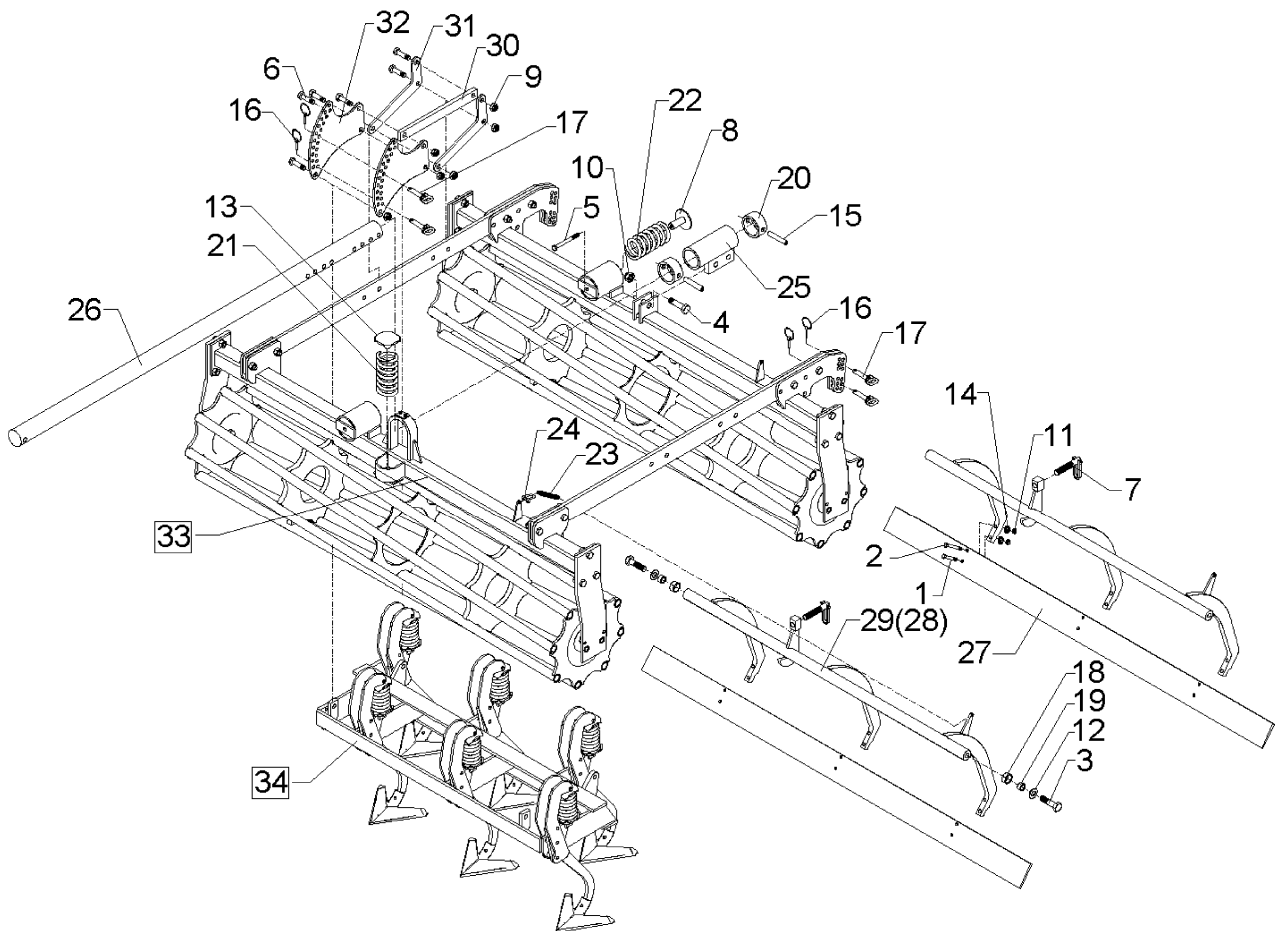
03.04

Pos.	Art.-Nr.	Stk.	Artikeltext / Description	Abmessung	
27	422 2825	2	Schiene	Bar	120x10x1470
29	422 6118	2	Träger geschr.	Carrier	D40x962
30	422 8170	2	Stange	Rod	40x15x398
31	422 8180	4	Hebel	Lever	8x250x100
32	422 8181	4	Verstellarm	Adjuster arm	8x270x310
33	515 5507	1	Eggenfeld mit Gänsefußscharen	Harrow section	1,5m - GFS 6 - A G28
34	522 6024	1	Krümlerrahmen	Crumbler frame	1,5m RK 400



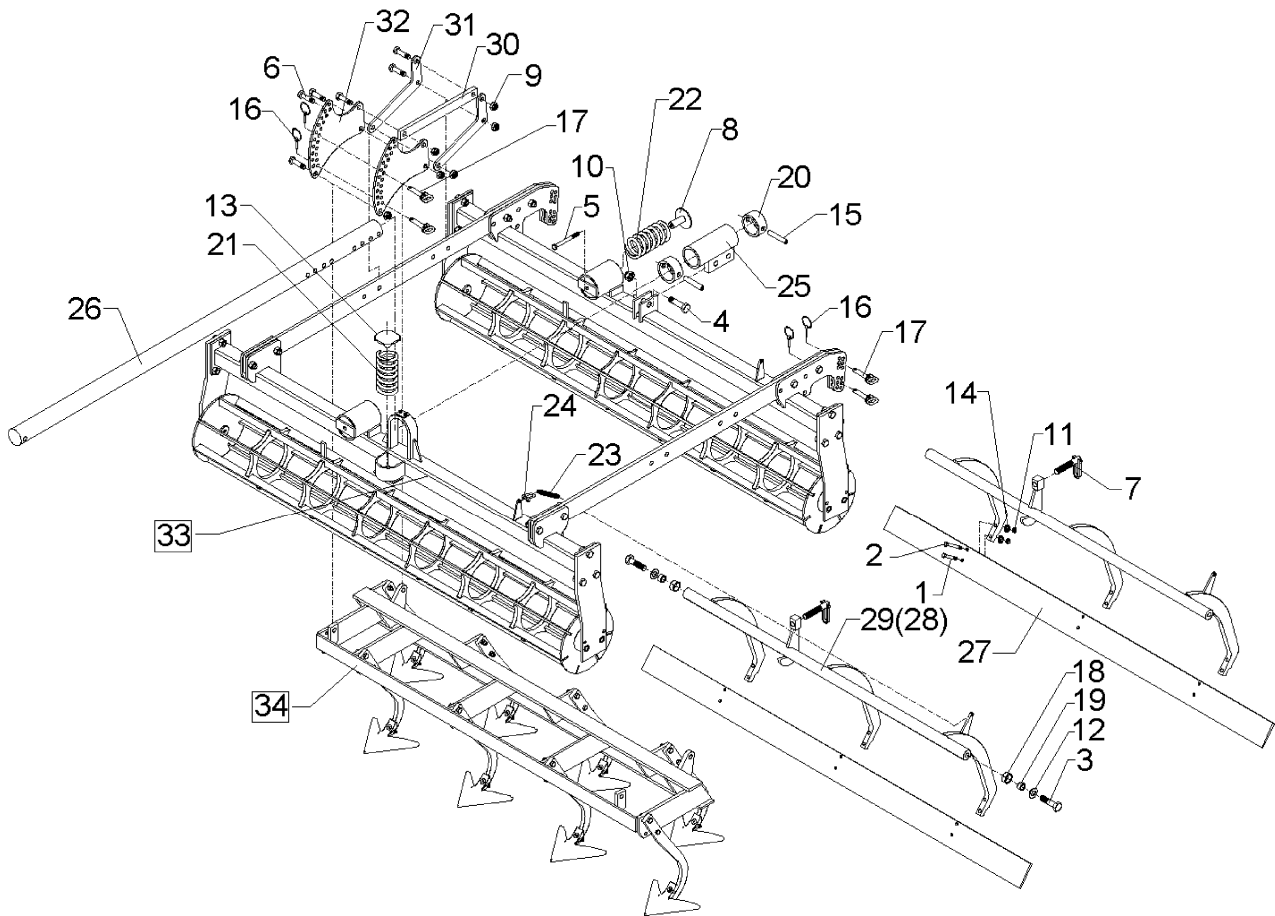
03.04

Pos.	Art.-Nr.	Stk.	Artikeltext / Description		Abmessung
1	301 3238	4	Sechskantschraube DIN931-A	Bolt	M10x45-8.8
2	301 3249	4	Sechskantschraube DIN931-A	Bolt	M10x55-10.9
3	301 4236	4	Sechskantschraube DIN961 10.9	Bolt	M20x1,5x50
4	301 4313	1	Sechskantschraube DIN931-A	Bolt	M20x70-8.8
5	301 5015	1	Sechskantschraube spz.	Bolt	M12x130-10.9
6	301 5385	14	Sechskantschraube spz.	Bolt	M16x55-10.9
7	302 7934	2	Spindel kpl.	Screw cpl.	TR20x90-135
8	303 0120	2	Mutter mit Scheibe	Nut	M12x62/80
9	303 0935	16	Sicherungsmutter	Selflocking nut	DIN985-NM16-8 Zn
10	303 0936	1	Sicherungsmutter	Selflocking nut	DIN985-NM20-8 Zn
11	303 0970	8	Sechskantmutter	Nut	M10 DIN934-8
12	305 6187	4	Scheibe	Washer	D20,5/40x2,5 Zn
13	305 6550	1	Scheibe	Washer	D83x6
14	305 9884	8	Federring	Spring ring	10 DIN127
15	309 3334	3	Spannhülse	Expansion bush	16x90-DIN1481
16	311 9565	8	Klappstift	Securing pin	4,5mm
17	313 7807	8	Bolzen mit Griff	Pin with grip	GB D12x57,5/71
18	317 3347	4	Einspannbuchse mit Preßsitz	Expansion bush	EG28/32x10
19	317 6679	4	Buchse	Bush	D20/28x14
20	317 8653	2	Stellring	Adjusting ring	D88,9x8,8x40
21	329 8461	1	Druckfeder	Spring	10x69x145
22	329 8465	2	Druckfeder	Spring	11,75x69,75x175
23	329 8516	2	Zugfeder	Spring	d=5 Dm=33 Lo=162 90° Zn
24	331 8405	2	Schäkel	Shackle	A 0,16 DIN 82101 Zn
25	410 7597	1	Ausleger	Outrigger	D68x210
26	410 7915	1	Tragarm	Supporting arm	D68x1885



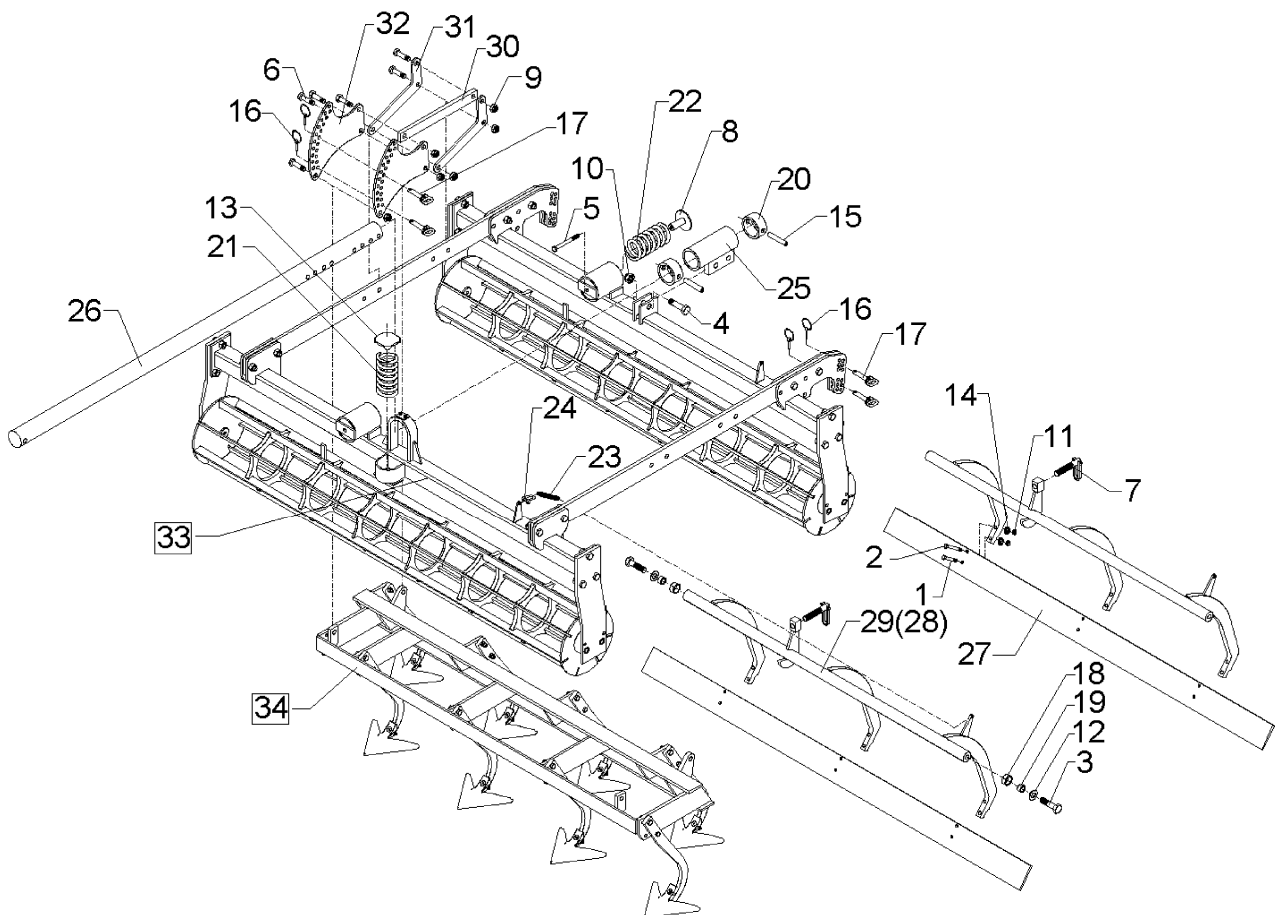
03.04

Pos.	Art.-Nr.	Stk.	Artikeltext / Description	Abmessung	
27	422 2825	2	Schiene	Bar	120x10x1470
29	422 6118	2	Träger geschr.	Carrier	D40x962
30	422 8170	2	Stange	Rod	40x15x398
31	422 8180	4	Hebel	Lever	8x250x100
32	422 8181	4	Verstellarm	Adjuster arm	8x270x310
33	515 5508	1	Eggenfeld mit Gänsefußscharen	Harrow section	1,5m - GFS 6Ü - A G28
34	522 6024	1	Krümlerrahmen	Crumbler frame	1,5m RK 400



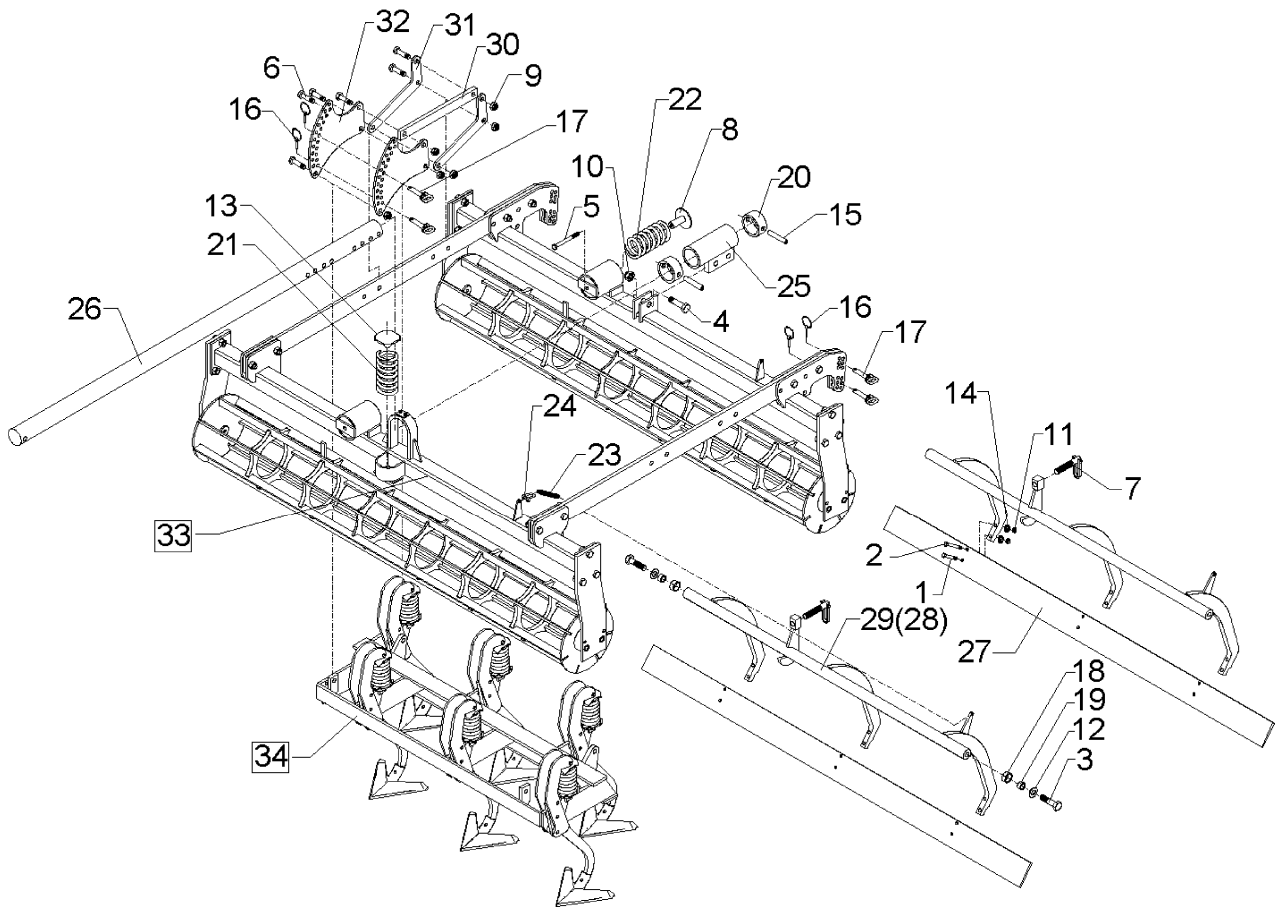
03.04

Pos.	Art.-Nr.	Stk.	Artikeltext / Description		Abmessung
1	301 3238	6	Sechskantschraube DIN931-A	Bolt	M10x45-8.8
2	301 3249	6	Sechskantschraube DIN931-A	Bolt	M10x55-10.9
3	301 4236	4	Sechskantschraube DIN961 10.9	Bolt	M20x1,5x50
4	301 4313	1	Sechskantschraube DIN931-A	Bolt	M20x70-8.8
5	301 5015	1	Sechskantschraube spz.	Bolt	M12x130-10.9
6	301 5385	14	Sechskantschraube spz.	Bolt	M16x55-10.9
7	302 7934	2	Spindel kpl.	Screw cpl.	TR20x90-135
8	303 0120	2	Mutter mit Scheibe	Nut	M12x62/80
9	303 0935	16	Sicherungsmutter	Selflocking nut	DIN985-NM16-8 Zn
10	303 0936	1	Sicherungsmutter	Selflocking nut	DIN985-NM20-8 Zn
11	303 0970	8	Sechskantmutter	Nut	M10 DIN934-8
12	305 6187	4	Scheibe	Washer	D20,5/40x2,5 Zn
13	305 6550	1	Scheibe	Washer	D83x6
14	305 9884	12	Federring	Spring ring	10 DIN127
15	309 3334	3	Spannhülse	Expansion bush	16x90-DIN1481
16	311 9565	8	Klappstift	Securing pin	4,5mm
17	313 7807	8	Bolzen mit Griff	Pin with grip	GB D12x57,5/71
18	317 3347	4	Einspannbuchse mit Preßsitz	Expansion bush	EG28/32x10
19	317 6679	4	Buchse	Bush	D20/28x14
20	317 8653	2	Stellring	Adjusting ring	D88,9x8,8x40
21	329 8461	1	Druckfeder	Spring	10x69x145
22	329 8465	2	Druckfeder	Spring	11,75x69,75x175
23	329 8516	2	Zugfeder	Spring	d=5 Dm=33 Lo=162 90° Zn
24	331 8405	2	Schäkel	Shackle	A 0,16 DIN 82101 Zn
25	410 7597	1	Ausleger	Outrigger	D68x210
26	410 7915	1	Tragarm	Supporting arm	D68x1885



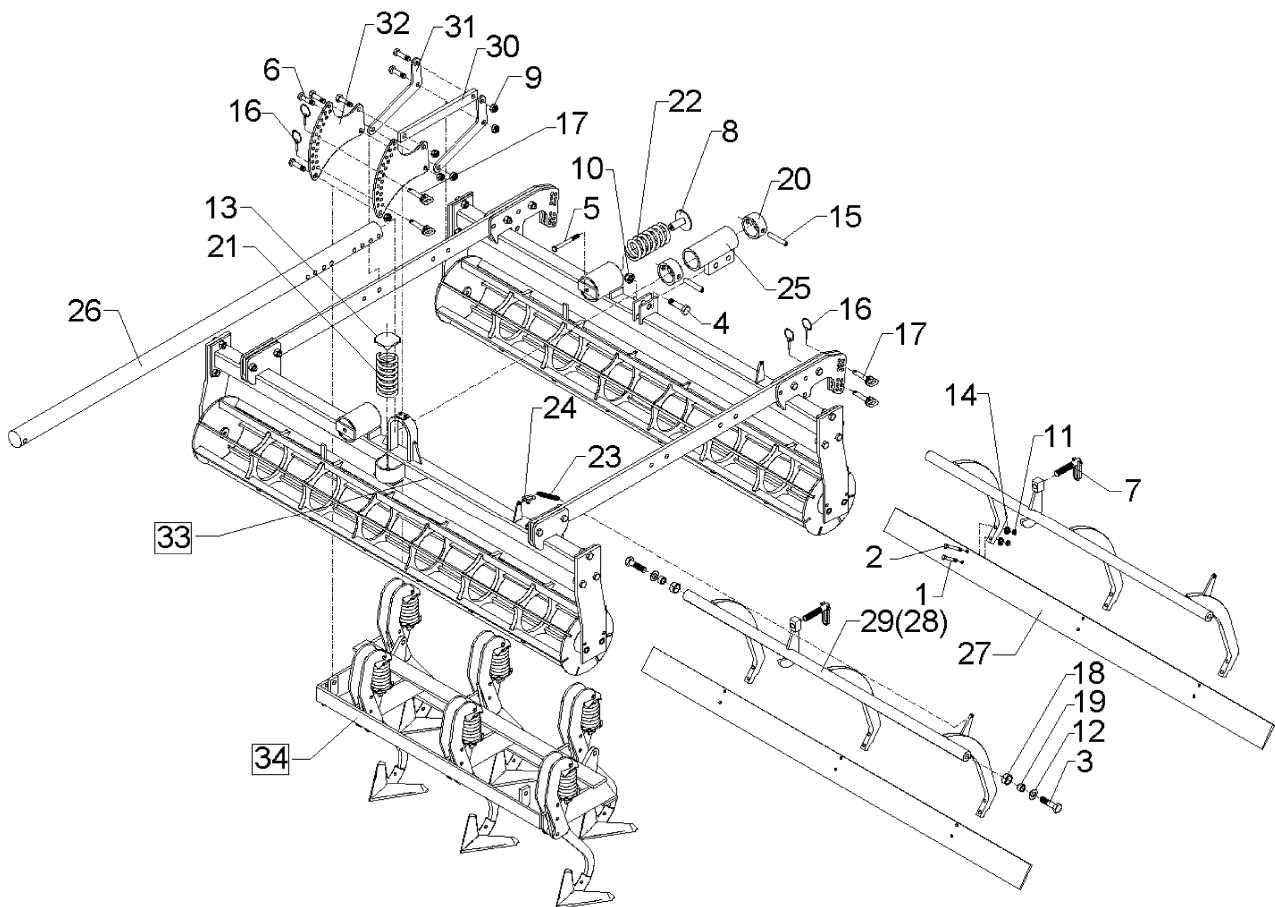
03.04

Pos.	Art.-Nr.	Stk.	Artikeltext / Description	Abmessung	
27	422 2822	2	Schiene	Bar	100x8x1970
28	422 6119	2	Träger geschraubt	Carrier	D40x1462
29	422 6122	2	Träger geschr. A	Carrier A	D40x1462
30	422 8170	2	Stange	Rod	40x15x398
31	422 8180	4	Hebel	Lever	8x250x100
32	422 8181	4	Verstellarm	Adjuster arm	8x270x310
33	515 5517	1	Eggenfeld	Harrow section	2,0m - GFS 8 - A G28
34	522 6021	1	Krümlelerrahmen	Crumbler frame	2,0m FK 270



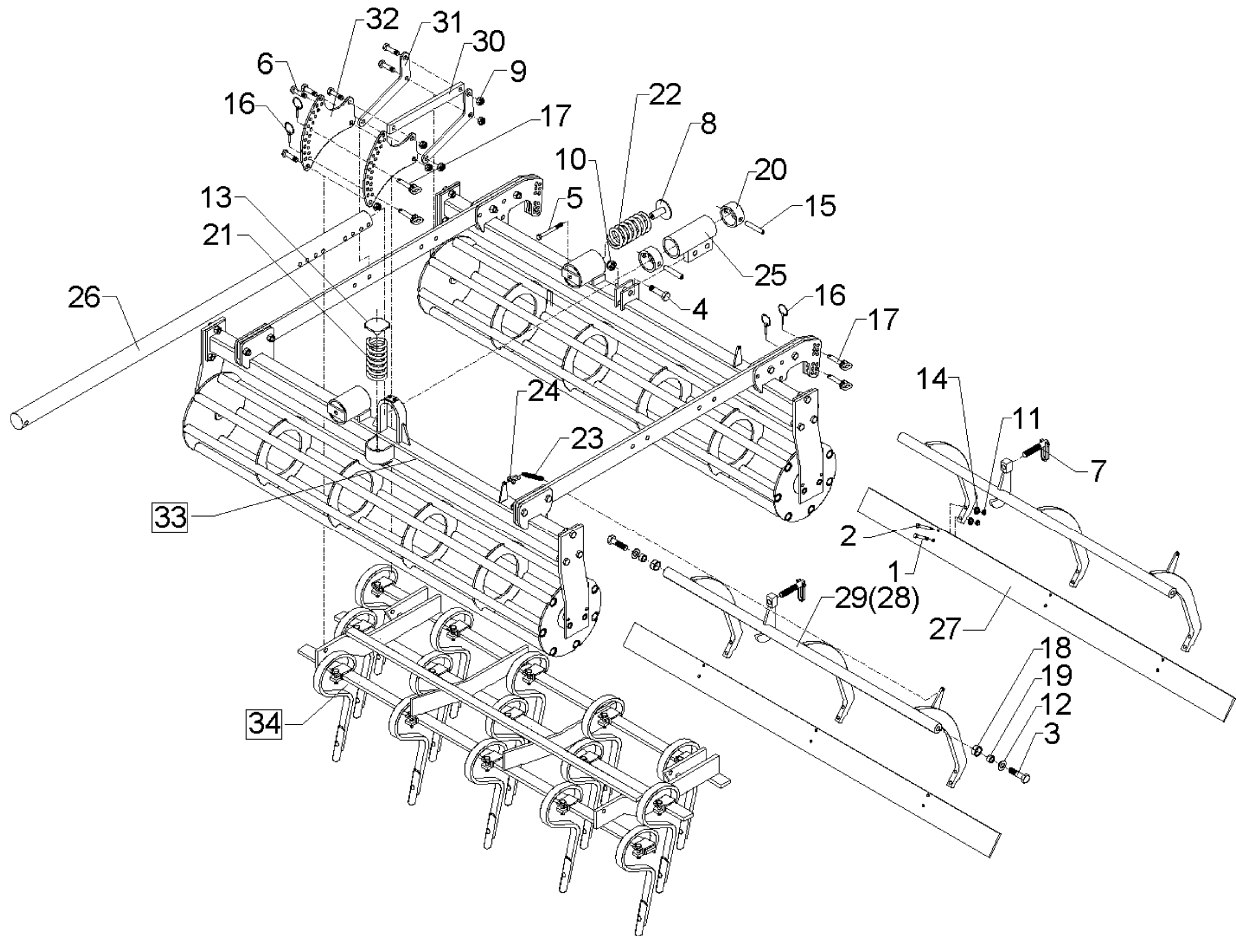
03.04

Pos.	Art.-Nr.	Stk.	Artikeltext / Description		Abmessung
1	301 3238	6	Sechskantschraube DIN931-A	Bolt	M10x45-8.8
2	301 3249	6	Sechskantschraube DIN931-A	Bolt	M10x55-10.9
3	301 4236	4	Sechskantschraube DIN961 10.9	Bolt	M20x1,5x50
4	301 4313	1	Sechskantschraube DIN931-A	Bolt	M20x70-8.8
5	301 5015	1	Sechskantschraube spz.	Bolt	M12x130-10.9
6	301 5385	14	Sechskantschraube spz.	Bolt	M16x55-10.9
7	302 7934	2	Spindel kpl.	Screw cpl.	TR20x90-135
8	303 0120	2	Mutter mit Scheibe	Nut	M12x62/80
9	303 0935	16	Sicherungsmutter	Selflocking nut	DIN985-NM16-8 Zn
10	303 0936	1	Sicherungsmutter	Selflocking nut	DIN985-NM20-8 Zn
11	303 0970	8	Sechskantmutter	Nut	M10 DIN934-8
12	305 6187	4	Scheibe	Washer	D20,5/40x2,5 Zn
13	305 6550	1	Scheibe	Washer	D83x6
14	305 9884	12	Federring	Spring ring	10 DIN127
15	309 3334	3	Spannhülse	Expansion bush	16x90-DIN1481
16	311 9565	8	Klappstift	Securing pin	4,5mm
17	313 7807	8	Bolzen mit Griff	Pin with grip	GB D12x57,5/71
18	317 3347	4	Einspannbuchse mit Preßsitz	Expansion bush	EG28/32x10
19	317 6679	4	Buchse	Bush	D20/28x14
20	317 8653	2	Stellring	Adjusting ring	D88,9x8,8x40
21	329 8461	1	Druckfeder	Spring	10x69x145
22	329 8465	2	Druckfeder	Spring	11,75x69,75x175
23	329 8516	2	Zugfeder	Spring	d=5 Dm=33 Lo=162 90° Zn
24	331 8405	2	Schäkel	Shackle	A 0,16 DIN 82101 Zn
25	410 7597	1	Ausleger	Outrigger	D68x210
26	410 7915	1	Tragarm	Supporting arm	D68x1885



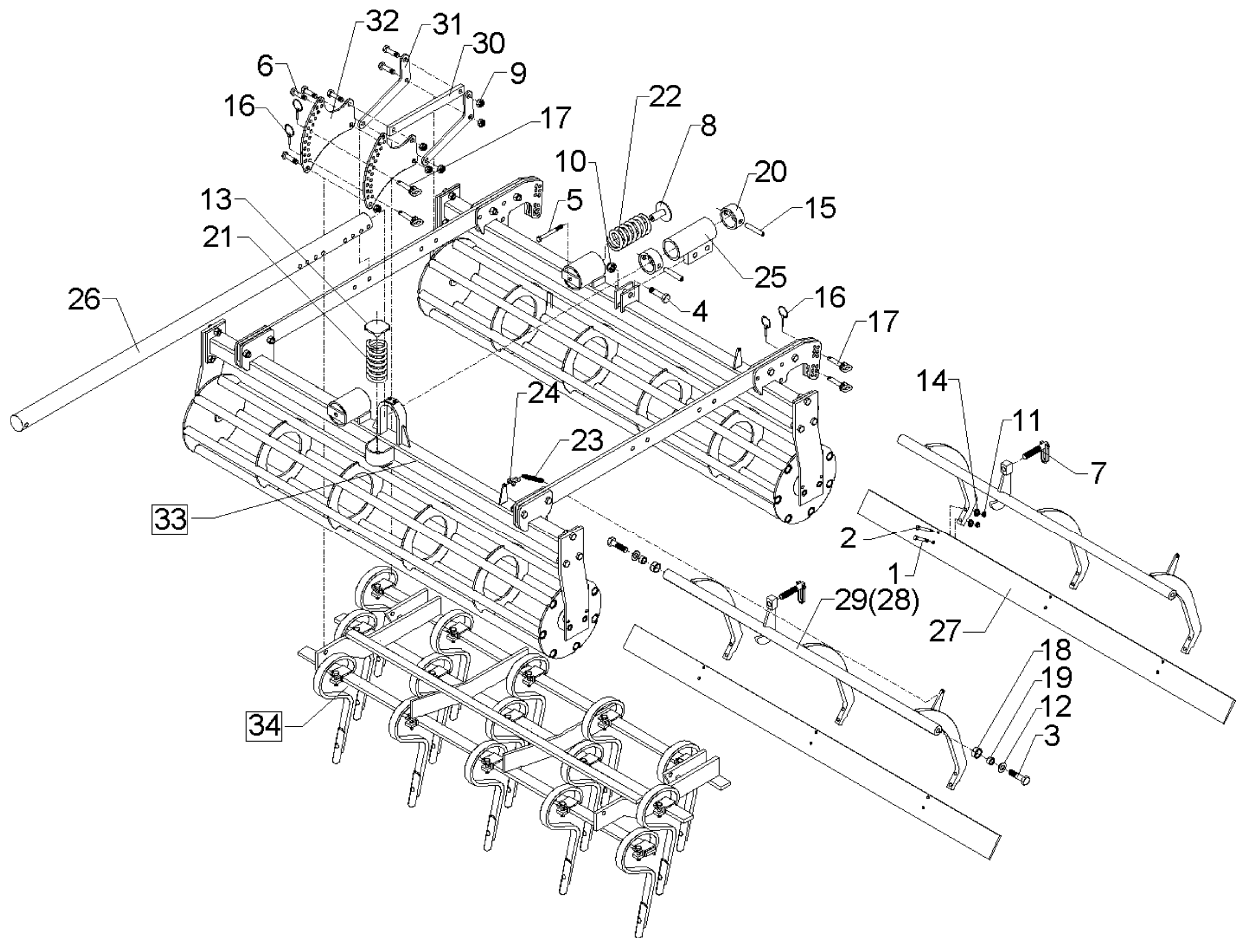
03.04

Pos.	Art.-Nr.	Stk.	Artikeltext / Description	Abmessung	
27	422 2822	2	Schiene	Bar	100x8x1970
28	422 6119	2	Träger geschraubt	Carrier	D40x1462
29	422 6122	2	Träger geschr. A	Carrier A	D40x1462
30	422 8170	2	Stange	Rod	40x15x398
31	422 8180	4	Hebel	Lever	8x250x100
32	422 8181	4	Verstellarm	Adjuster arm	8x270x310
33	515 5518	1	Eggenfeld	Harrow section	2,0m - GFS 8Ü - A G28
34	522 6021	1	Krümlerrahmen	Crumbler frame	2,0m FK 270



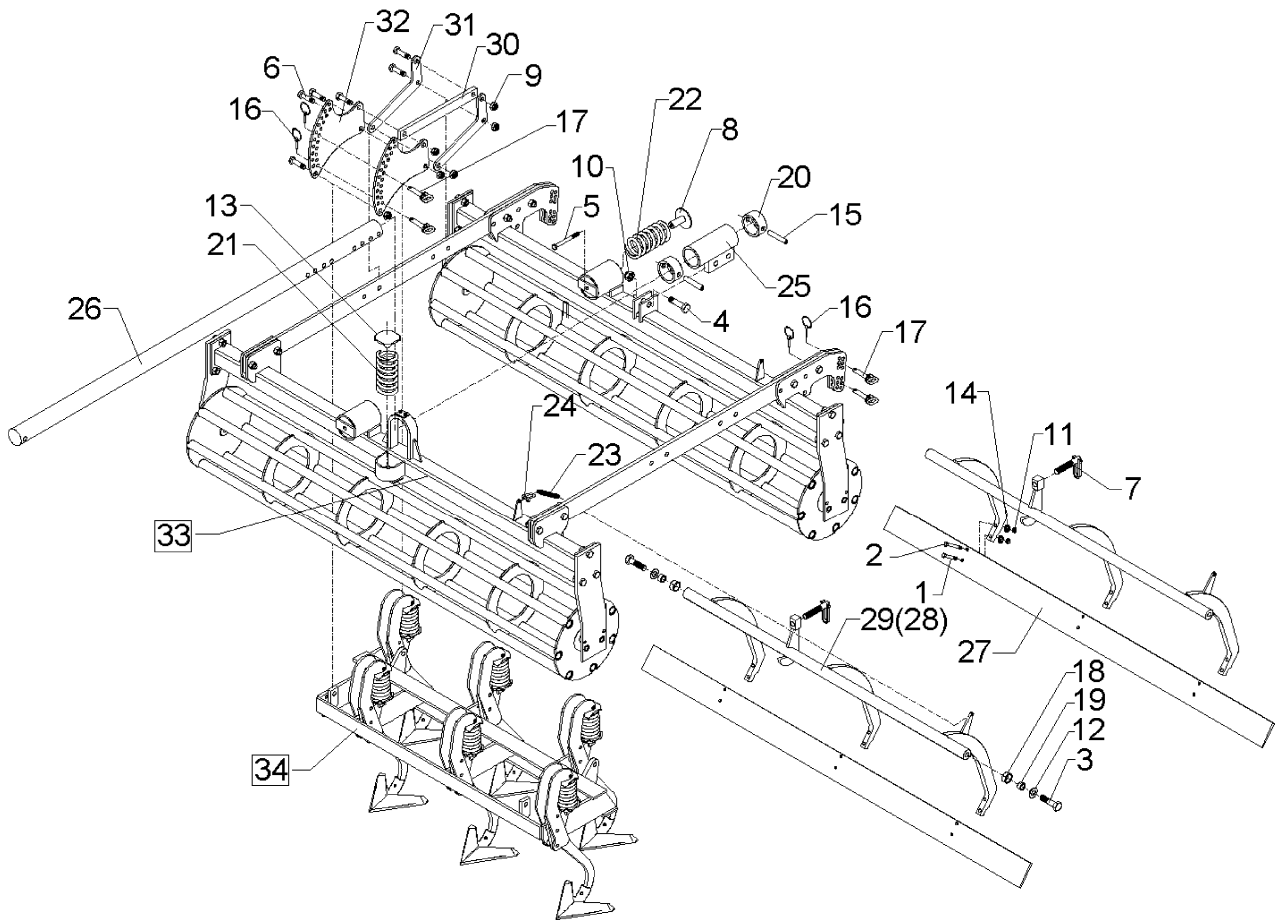
03.04

Pos.	Art.-Nr.	Stk.	Artikeltext / Description		Abmessung
1	301 3238	6	Sechskantschraube DIN931-A	Bolt	M10x45-8.8
2	301 3249	6	Sechskantschraube DIN931-A	Bolt	M10x55-10.9
3	301 4236	4	Sechskantschraube DIN961 10.9	Bolt	M20x1,5x50
4	301 4313	1	Sechskantschraube DIN931-A	Bolt	M20x70-8.8
5	301 5015	1	Sechskantschraube spz.	Bolt	M12x130-10.9
6	301 5385	14	Sechskantschraube spz.	Bolt	M16x55-10.9
7	302 7934	2	Spindel kpl.	Screw cpl.	TR20x90-135
8	303 0120	2	Mutter mit Scheibe	Nut	M12x62/80
9	303 0935	16	Sicherungsmutter	Selflocking nut	DIN985-NM16-8 Zn
10	303 0936	1	Sicherungsmutter	Selflocking nut	DIN985-NM20-8 Zn
11	303 0970	12	Sechskantmutter	Nut	M10 DIN934-8
12	305 6187	4	Scheibe	Washer	D20,5/40x2,5 Zn
13	305 6550	1	Scheibe	Washer	D83x6
14	305 9884	12	Federring	Spring ring	10 DIN127
15	309 3334	3	Spannhülse	Expansion bush	16x90-DIN1481
16	311 9565	8	Klappstift	Securing pin	4,5mm
17	313 7807	4	Bolzen mit Griff	Pin with grip	GB D12x57,5/71
18	317 3347	4	Einspannbuchse mit Preßsitz	Expansion bush	EG28/32x10
19	317 6679	4	Buchse	Bush	D20/28x14
20	317 8653	2	Stellring	Adjusting ring	D88,9x8,8x40
21	329 8461	1	Druckfeder	Spring	10x69x145
22	329 8465	2	Druckfeder	Spring	11,75x69,75x175
23	329 8516	2	Zugfeder	Spring	d=5 Dm=33 Lo=162 90° Zn
24	331 8405	2	Schäkel	Shackle	A 0,16 DIN 82101 Zn
25	410 7597	1	Ausleger	Outrigger	D68x210
26	410 7915	1	Tragarm	Supporting arm	D68x1885



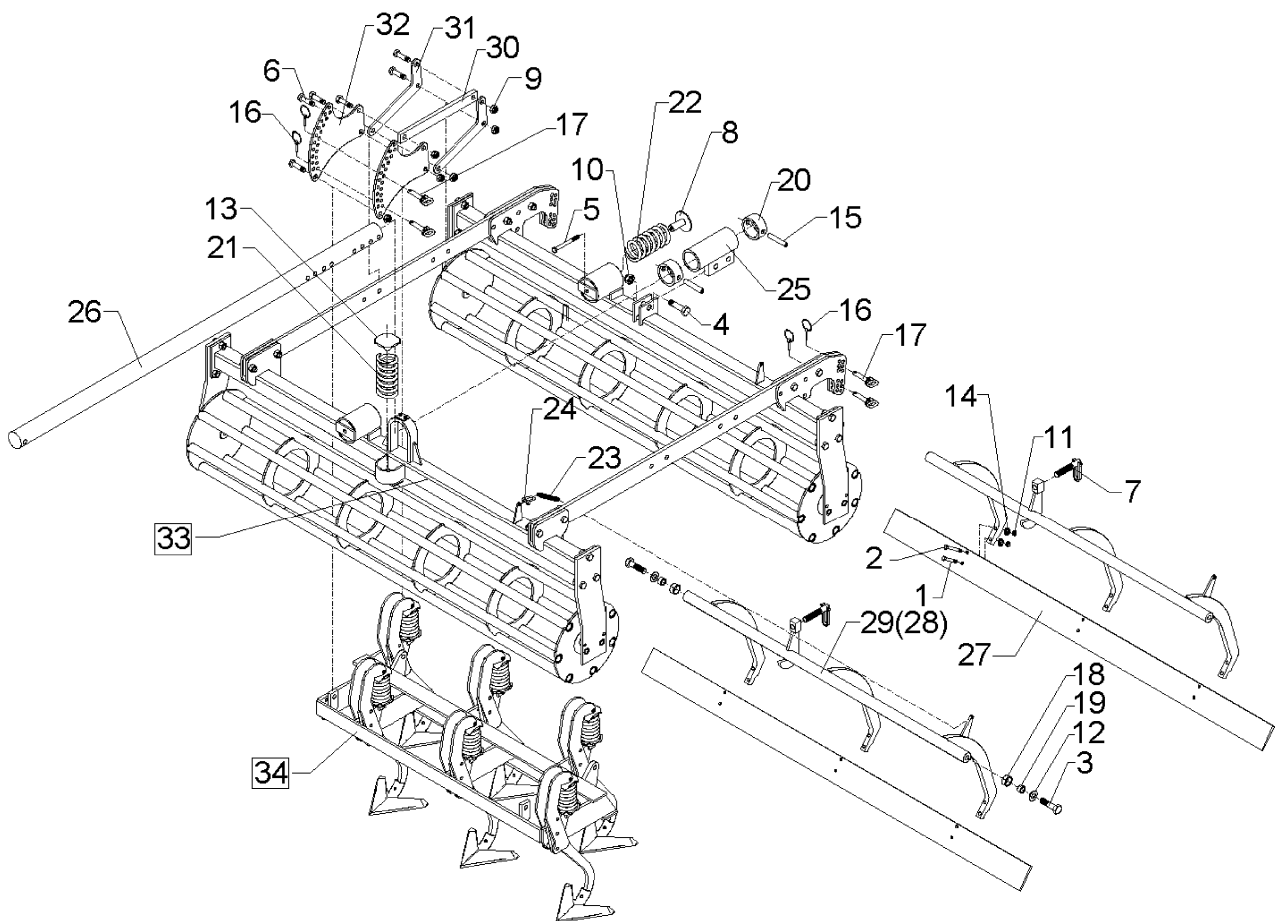
03.04

Pos.	Art.-Nr.	Stk.	Artikeltext / Description	Abmessung	
27	422 2826	2	Schiene	Bar	120x10x1970
28	422 6119	2	Träger geschraubt	Carrier	D40x1462
29	422 6122	2	Träger geschr. A	Carrier A	D40x1462
30	422 8170	2	Stange	Rod	40x15x398
31	422 8180	4	Hebel	Lever	8x250x100
32	422 8181	4	Verstellarm	Adjuster arm	8x270x310
33	515 5517	1	Eggenfeld	Harrow section	2,0m - GFS 8 - A G28
34	522 6023	1	Krümlerrahmen	Crumbler frame	2,0m RK 330



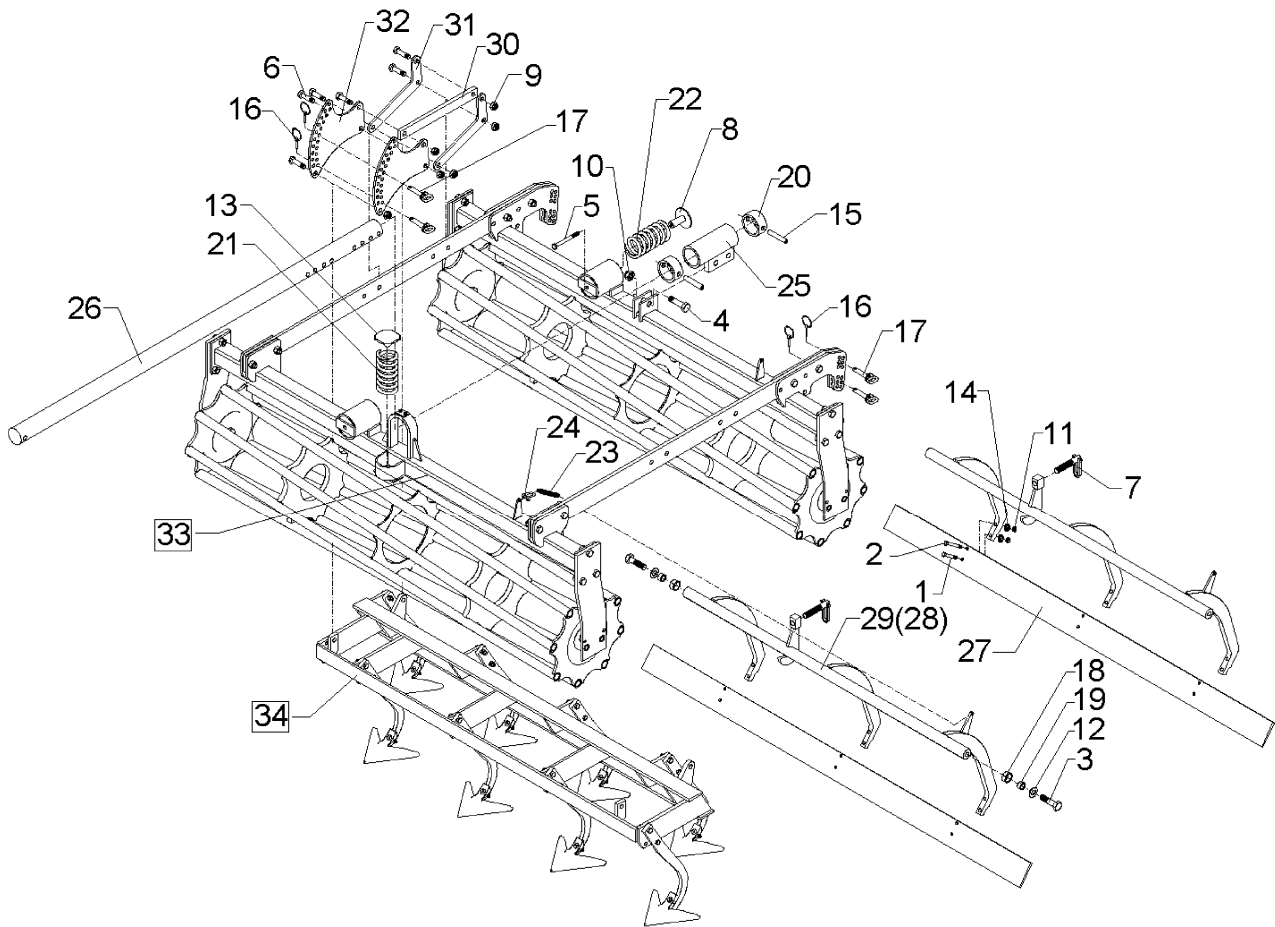
03.04

Pos.	Art.-Nr.	Stk.	Artikeltext / Description		Abmessung
1	301 3238	6	Sechskantschraube DIN931-A	Bolt	M10x45-8.8
2	301 3249	6	Sechskantschraube DIN931-A	Bolt	M10x55-10.9
3	301 4236	4	Sechskantschraube DIN961 10.9	Bolt	M20x1,5x50
4	301 4313	1	Sechskantschraube DIN931-A	Bolt	M20x70-8.8
5	301 5015	1	Sechskantschraube spz.	Bolt	M12x130-10.9
6	301 5385	14	Sechskantschraube spz.	Bolt	M16x55-10.9
7	302 7934	2	Spindel kpl.	Screw cpl.	TR20x90-135
8	303 0120	2	Mutter mit Scheibe	Nut	M12x62/80
9	303 0935	16	Sicherungsmutter	Selflocking nut	DIN985-NM16-8 Zn
10	303 0936	1	Sicherungsmutter	Selflocking nut	DIN985-NM20-8 Zn
11	303 0970	12	Sechskantmutter	Nut	M10 DIN934-8
12	305 6187	4	Scheibe	Washer	D20,5/40x2,5 Zn
13	305 6550	1	Scheibe	Washer	D83x6
14	305 9884	12	Federring	Spring ring	10 DIN127
15	309 3334	3	Spannhülse	Expansion bush	16x90-DIN1481
16	311 9565	8	Klappstift	Securing pin	4,5mm
17	313 7807	4	Bolzen mit Griff	Pin with grip	GB D12x57,5/71
18	317 3347	4	Einspannbuchse mit Preßsitz	Expansion bush	EG28/32x10
19	317 6679	4	Buchse	Bush	D20/28x14
20	317 8653	2	Stellring	Adjusting ring	D88,9x8,8x40
21	329 8461	1	Druckfeder	Spring	10x69x145
22	329 8465	2	Druckfeder	Spring	11,75x69,75x175
23	329 8516	2	Zugfeder	Spring	d=5 Dm=33 Lo=162 90° Zn
24	331 8405	2	Schäkel	Shackle	A 0,16 DIN 82101 Zn
25	410 7597	1	Ausleger	Outrigger	D68x210
26	410 7915	1	Tragarm	Supporting arm	D68x1885



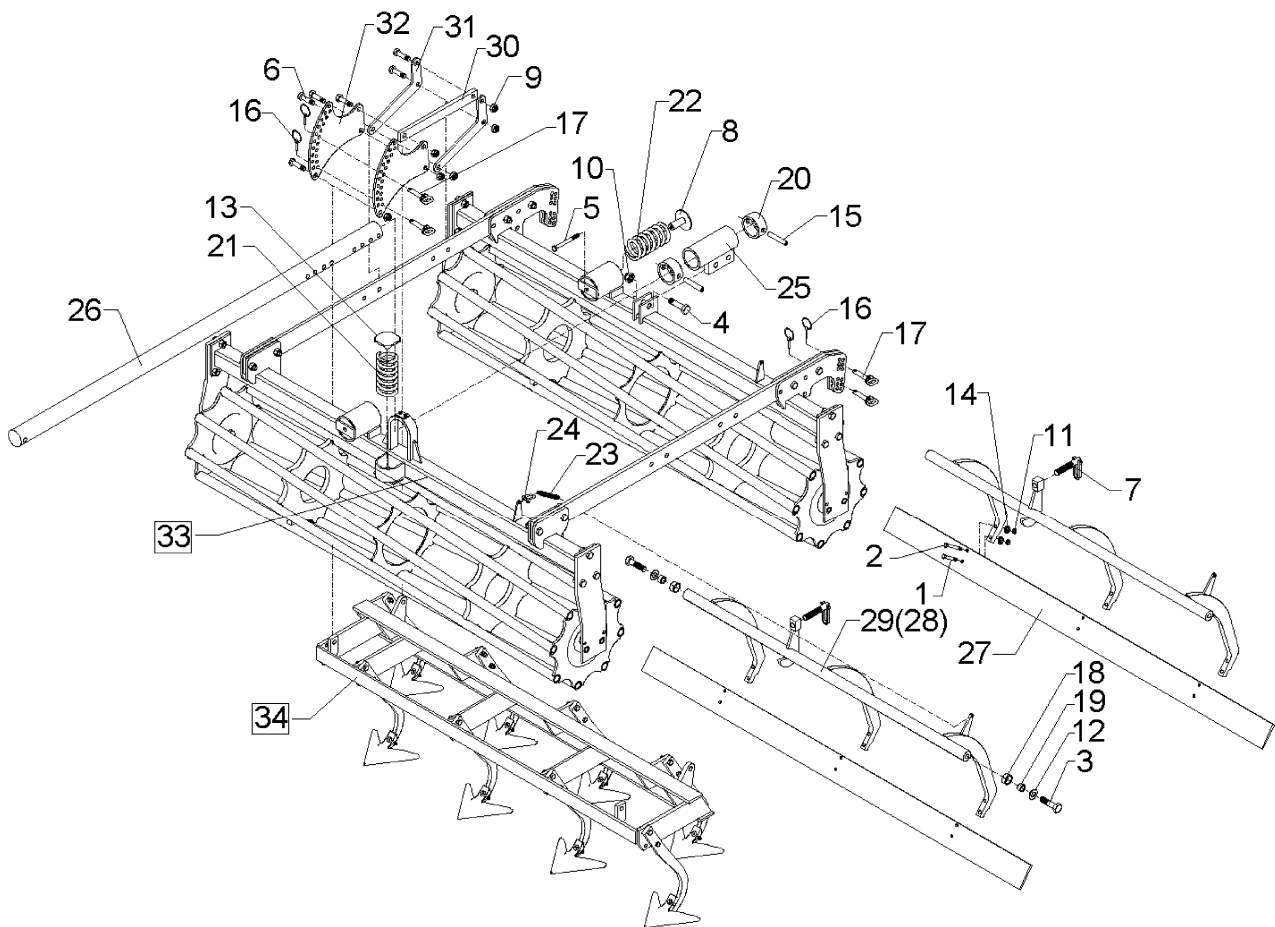
03.04

Pos.	Art.-Nr.	Stk.	Artikeltext / Description	Abmessung	
27	422 2826	2	Schiene	Bar	120x10x1970
28	422 6119	2	Träger geschraubt	Carrier	D40x1462
29	422 6122	2	Träger geschr. A	Carrier A	D40x1462
30	422 8170	2	Stange	Rod	40x15x398
31	422 8180	4	Hebel	Lever	8x250x100
32	422 8181	4	Verstellarm	Adjuster arm	8x270x310
33	515 5518	1	Eggenfeld	Harrow section	2,0m - GFS 8Ü - A G28
34	522 6023	1	Krümlerrahmen	Crumbler frame	2,0m RK 330



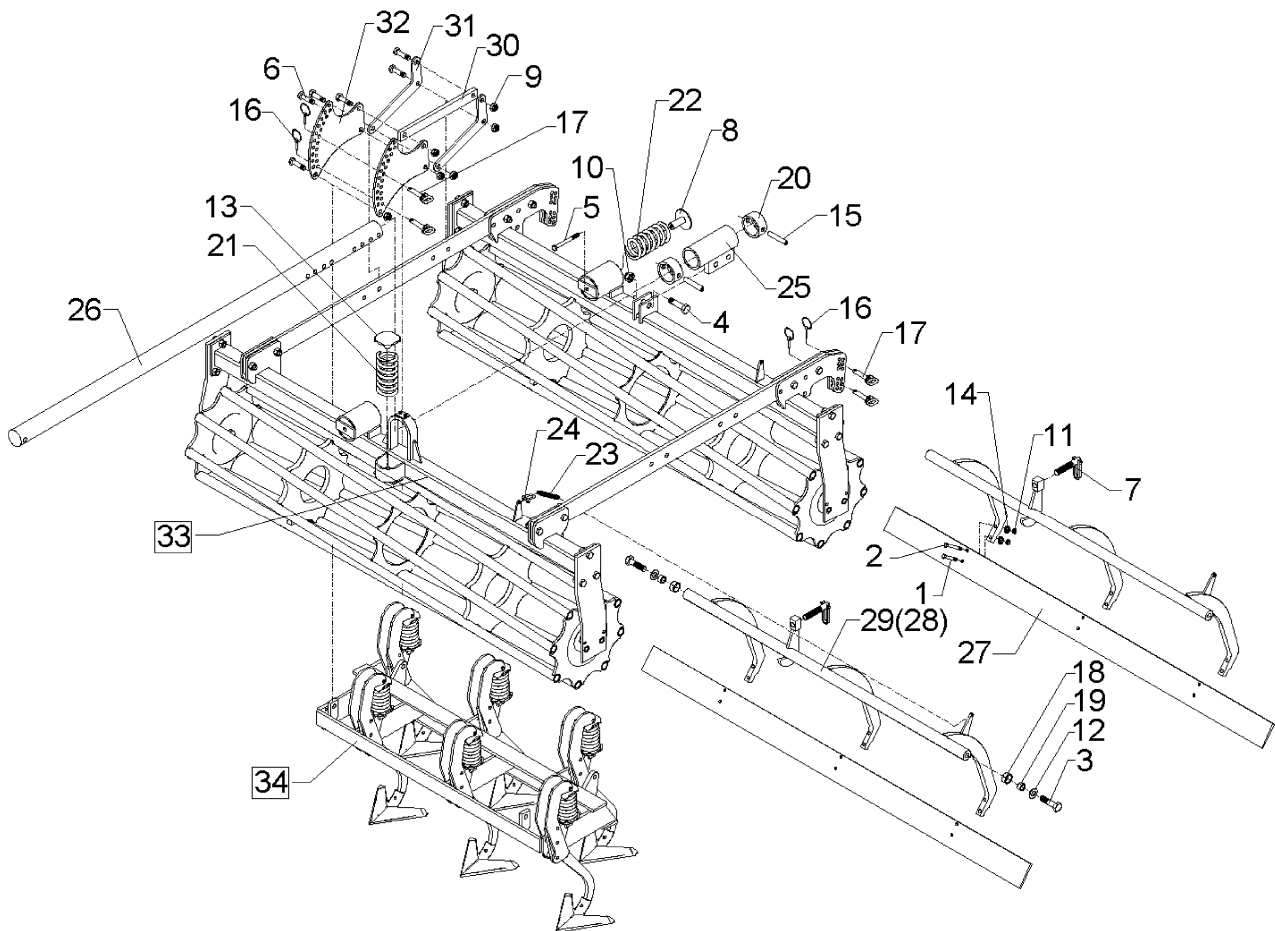
03.04

Pos.	Art.-Nr.	Stk.	Artikeltext / Description		Abmessung
1	301 3238	6	Sechskantschraube DIN931-A	Bolt	M10x45-8.8
2	301 3249	2	Sechskantschraube DIN931-A	Bolt	M10x55-10.9
3	301 4236	4	Sechskantschraube DIN961 10.9	Bolt	M20x1,5x50
4	301 4313	1	Sechskantschraube DIN931-A	Bolt	M20x70-8.8
5	301 5015	1	Sechskantschraube spz.	Bolt	M12x130-10.9
6	301 5385	14	Sechskantschraube spz.	Bolt	M16x55-10.9
7	302 7934	2	Spindel kpl.	Screw cpl.	TR20x90-135
8	303 0120	2	Mutter mit Scheibe	Nut	M12x62/80
9	303 0935	16	Sicherungsmutter	Selflocking nut	DIN985-NM16-8 Zn
10	303 0936	1	Sicherungsmutter	Selflocking nut	DIN985-NM20-8 Zn
11	303 0970	12	Sechskantmutter	Nut	M10 DIN934-8
12	305 6187	4	Scheibe	Washer	D20,5/40x2,5 Zn
13	305 6550	1	Scheibe	Washer	D83x6
14	305 9884	12	Federring	Spring ring	10 DIN127
15	309 3334	3	Spannhülse	Expansion bush	16x90-DIN1481
16	311 9565	4	Klappstift	Securing pin	4,5mm
17	313 7807	4	Bolzen mit Griff	Pin with grip	GB D12x57,5/71
18	317 3347	4	Einspannbuchse mit Preßsitz	Expansion bush	EG28/32x10
19	317 6679	4	Buchse	Bush	D20/28x14
20	317 8653	2	Stellring	Adjusting ring	D88,9x8,8x40
21	329 8461	1	Druckfeder	Spring	10x69x145
22	329 8465	2	Druckfeder	Spring	11,75x69,75x175
23	329 8516	2	Zugfeder	Spring	d=5 Dm=33 Lo=162 90° Zn
24	331 8405	2	Schäkel	Shackle	A 0,16 DIN 82101 Zn
25	410 7597	1	Ausleger	Outrigger	D68x210
26	410 7915	1	Tragarm	Supporting arm	D68x1885



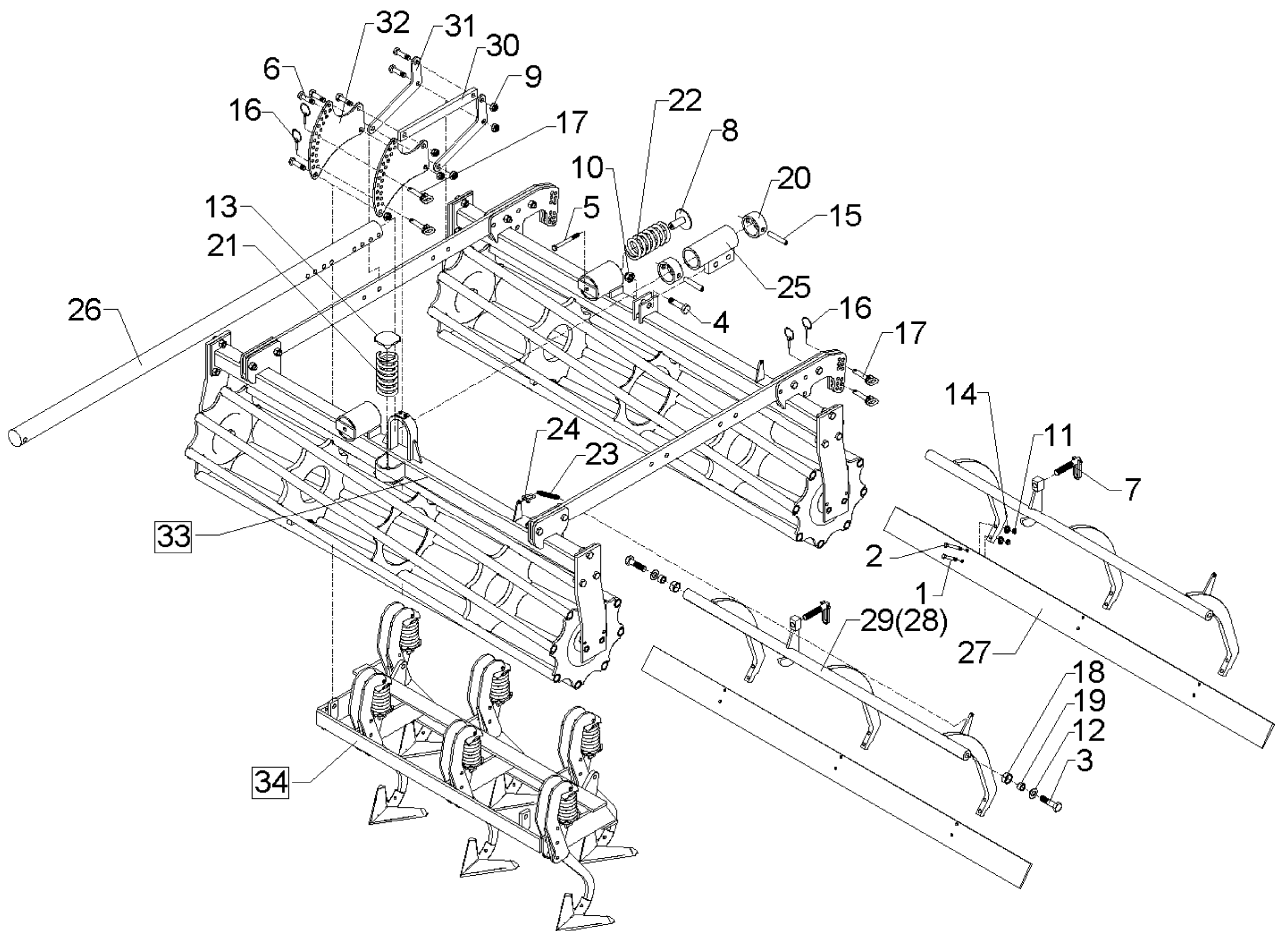
03.04

Pos.	Art.-Nr.	Stk.	Artikeltext / Description	Abmessung	
27	422 2826	2	Schiene	Bar	120x10x1970
28	422 6119	2	Träger geschraubt	Carrier	D40x1462
29	422 6122	2	Träger geschr. A	Carrier A	D40x1462
30	422 8170	2	Stange	Rod	40x15x398
31	422 8180	4	Hebel	Lever	8x250x100
32	422 8181	4	Verstellarm	Adjuster arm	8x270x310
33	515 5517	1	Eggenfeld	Harrow section	2,0m - GFS 8 - A G28
34	522 6025	1	Krümlerrahmen	Crumbler frame	2,0m RK 400



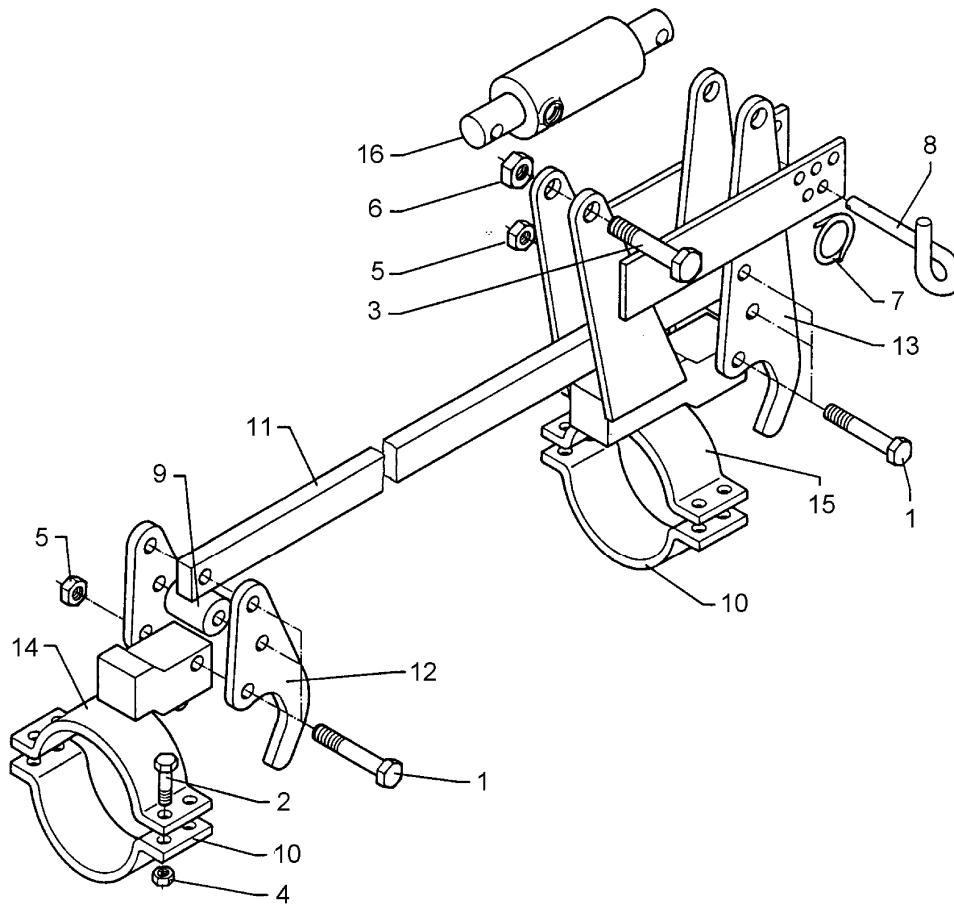
03.04

Pos.	Art.-Nr.	Stk.	Artikeltext / Description		Abmessung
1	301 3238	6	Sechskantschraube DIN931-A	Bolt	M10x45-8.8
2	301 3249	2	Sechskantschraube DIN931-A	Bolt	M10x55-10.9
3	301 4236	4	Sechskantschraube DIN961 10.9	Bolt	M20x1,5x50
4	301 4313	1	Sechskantschraube DIN931-A	Bolt	M20x70-8.8
5	301 5015	1	Sechskantschraube spz.	Bolt	M12x130-10.9
6	301 5385	14	Sechskantschraube spz.	Bolt	M16x55-10.9
7	302 7934	2	Spindel kpl.	Screw cpl.	TR20x90-135
8	303 0120	2	Mutter mit Scheibe	Nut	M12x62/80
9	303 0935	16	Sicherungsmutter	Selflocking nut	DIN985-NM16-8 Zn
10	303 0936	1	Sicherungsmutter	Selflocking nut	DIN985-NM20-8 Zn
11	303 0970	12	Sechskantmutter	Nut	M10 DIN934-8
12	305 6187	4	Scheibe	Washer	D20,5/40x2,5 Zn
13	305 6550	1	Scheibe	Washer	D83x6
14	305 9884	12	Federring	Spring ring	10 DIN127
15	309 3334	3	Spannhülse	Expansion bush	16x90-DIN1481
16	311 9565	4	Klappstift	Securing pin	4,5mm
17	313 7807	4	Bolzen mit Griff	Pin with grip	GB D12x57,5/71
18	317 3347	4	Einspannbuchse mit Preßsitz	Expansion bush	EG28/32x10
19	317 6679	4	Buchse	Bush	D20/28x14
20	317 8653	2	Stellring	Adjusting ring	D88,9x8,8x40
21	329 8461	1	Druckfeder	Spring	10x69x145
22	329 8465	2	Druckfeder	Spring	11,75x69,75x175
23	329 8516	2	Zugfeder	Spring	d=5 Dm=33 Lo=162 90° Zn
24	331 8405	2	Schäkel	Shackle	A 0,16 DIN 82101 Zn
25	410 7597	1	Ausleger	Outrigger	D68x210
26	410 7915	1	Tragarm	Supporting arm	D68x1885



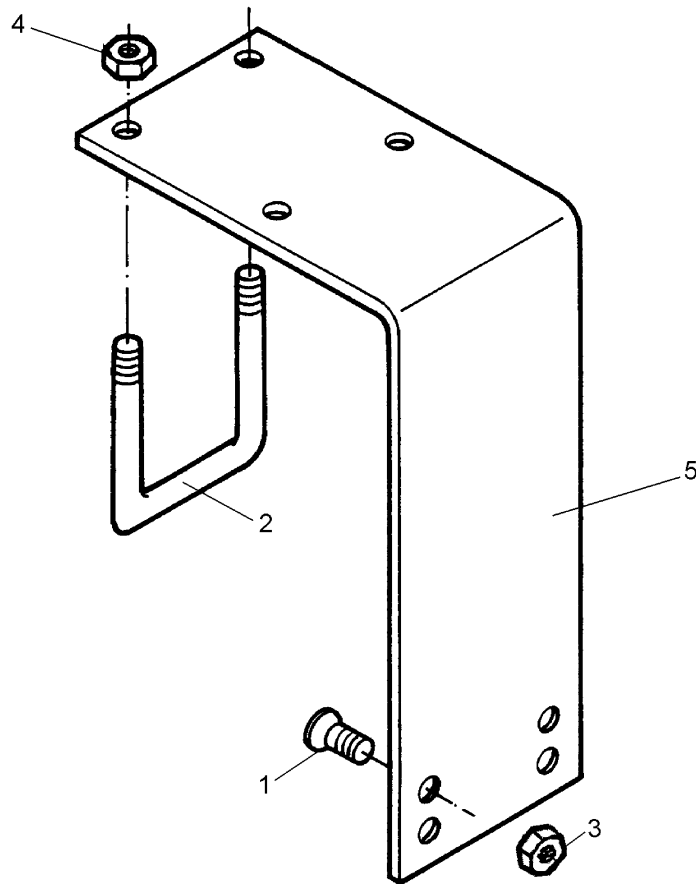
03.04

Pos.	Art.-Nr.	Stk.	Artikeltext / Description	Abmessung	
27	422 2826	2	Schiene	Bar	120x10x1970
28	422 6119	2	Träger geschraubt	Carrier	D40x1462
29	422 6122	2	Träger geschr. A	Carrier A	D40x1462
30	422 8170	2	Stange	Rod	40x15x398
31	422 8180	4	Hebel	Lever	8x250x100
32	422 8181	4	Verstellarm	Adjuster arm	8x270x310
33	515 5518	1	Eggenfeld	Harrow section	2,0m - GFS 8Ü - A G28
34	522 6025	1	Krümlelrahmen	Crumbler frame	2,0m RK 400



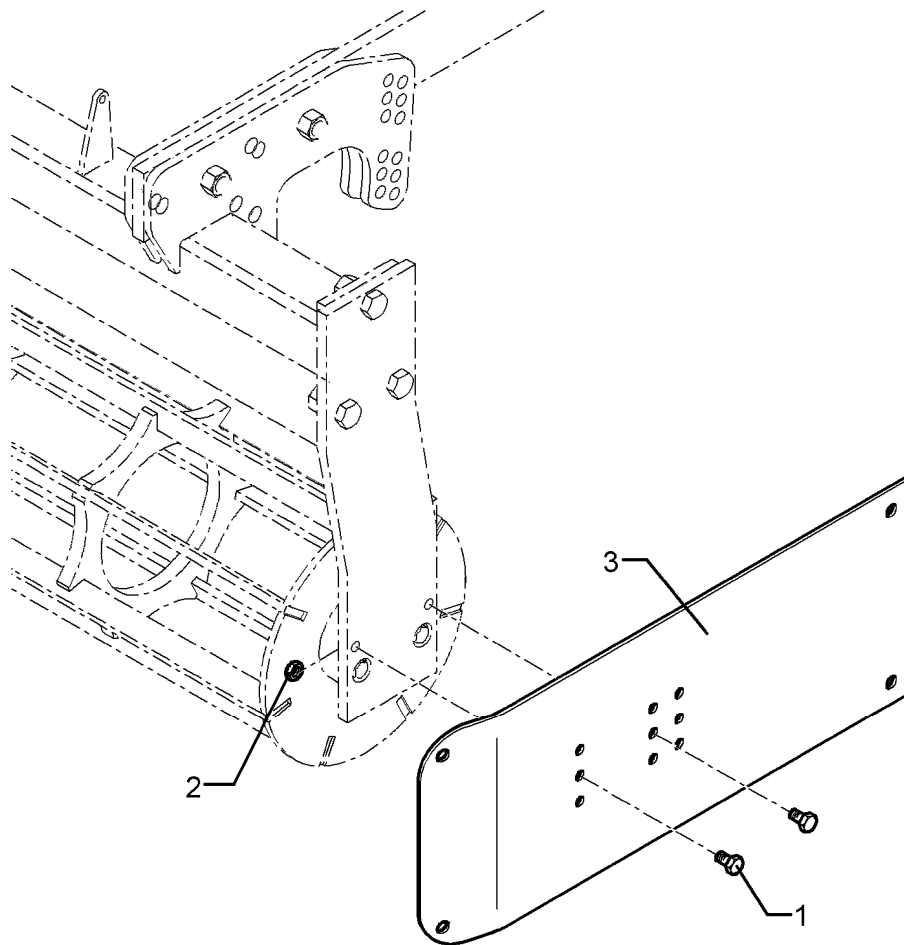
03.04

Pos.	Art.-Nr.	Stk.	Artikeltext / Description		Abmessung
1	301 3407	6	Sechskantschraube DIN931-A	Bolt	M12x70-8.8
2	301 5005	8	Sechskantschraube DIN933	Screw	M10x35-8.8
3	301 5360	2	Sechskantschraube spz.	Bolt	M16x70-12.9
4	303 0933	8	Sicherungsmutter	Selflocking nut	DIN985-NM10-8 Zn
5	303 0934	6	Sicherungsmutter	Selflocking nut	DIN985-NM12-8 Zn
6	303 0935	2	Sicherungsmutter	Selflocking nut	DIN985-NM16-8 Zn
7	305 8551	1	Federsicherung	Securing clip	41x3
8	313 8610	1	Poggestert	Pin	D10x85 Zn (10x210)
9	317 6834	2	Röhrchen	Tube	30/12x41
10	325 5125	2	Rohrschelle	Clamp	50x8x208 R51
11	422 8173	1	Verbindungsstange	Connecting rod	30x15x1360
12	422 8185	2	Hebel	Lever	8x83x175
13	422 8186	2	Hebel	Lever	8x83x300
14	422 8212	1	Klemmkonsole	Clamping bracket	50x8/R51
15	422 8213	1	Klemmkonsole	Clamping bracket	50x8/R51-208
16	575 2335	1	Hydraulikzylinder	Ram	EZ25/80 D16/170



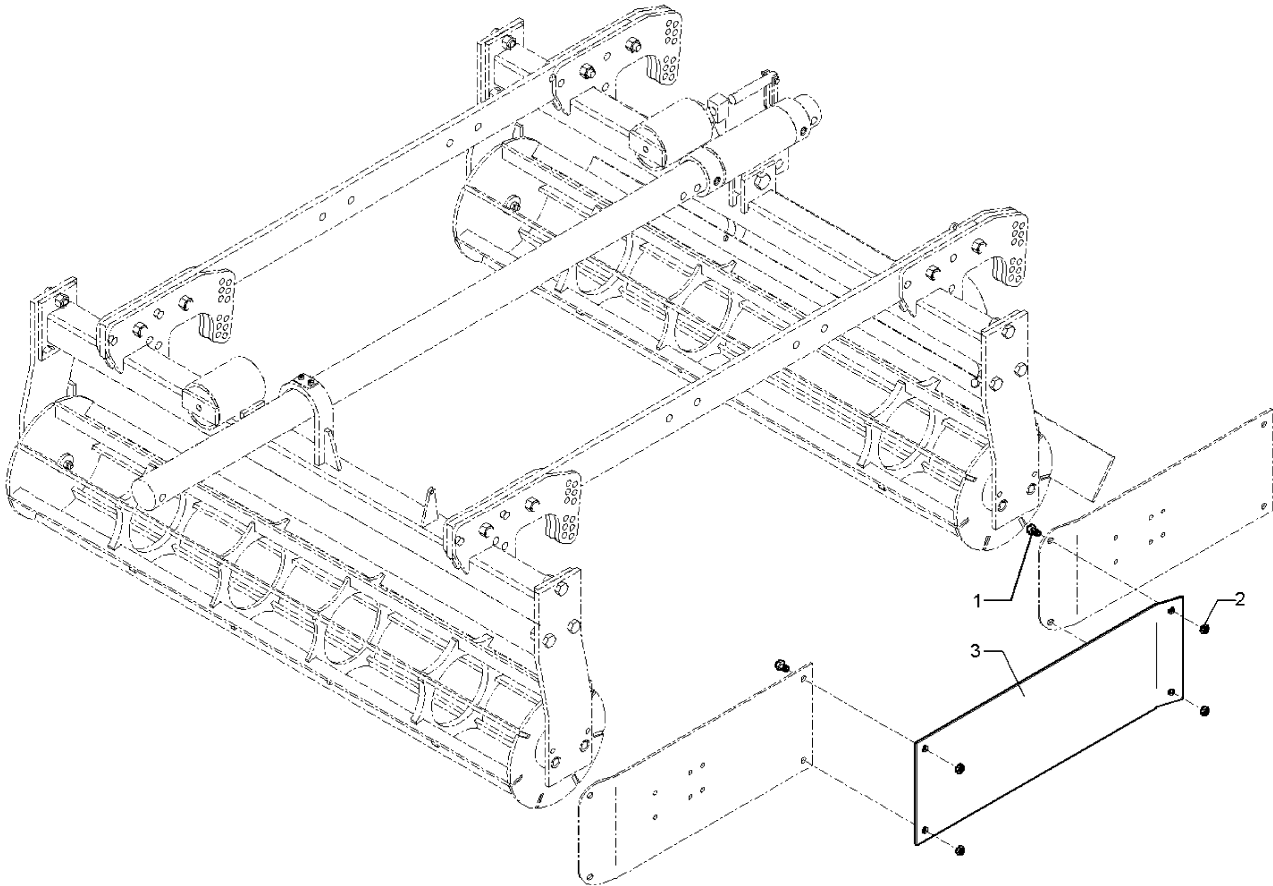
03.04

Pos.	Art.-Nr.	Stk.	Artikeltext / Description		Abmessung
1	301 6121	2	Senkschraube DIN7991-A	Countersunk bolt	M10x20-10.9
2	301 7789	2	Bügelsschraube	U-bolt	M12/71x94 Zn (284)
3	303 0933	2	Sicherungsmutter	Selflocking nut	DIN985-NM10-8 Zn
4	303 0934	4	Sicherungsmutter	Selflocking nut	DIN985-NM12-8 Zn
5	457 0520	1	Blattfeder gebogen	Leaf spring	120x6x330x220/545



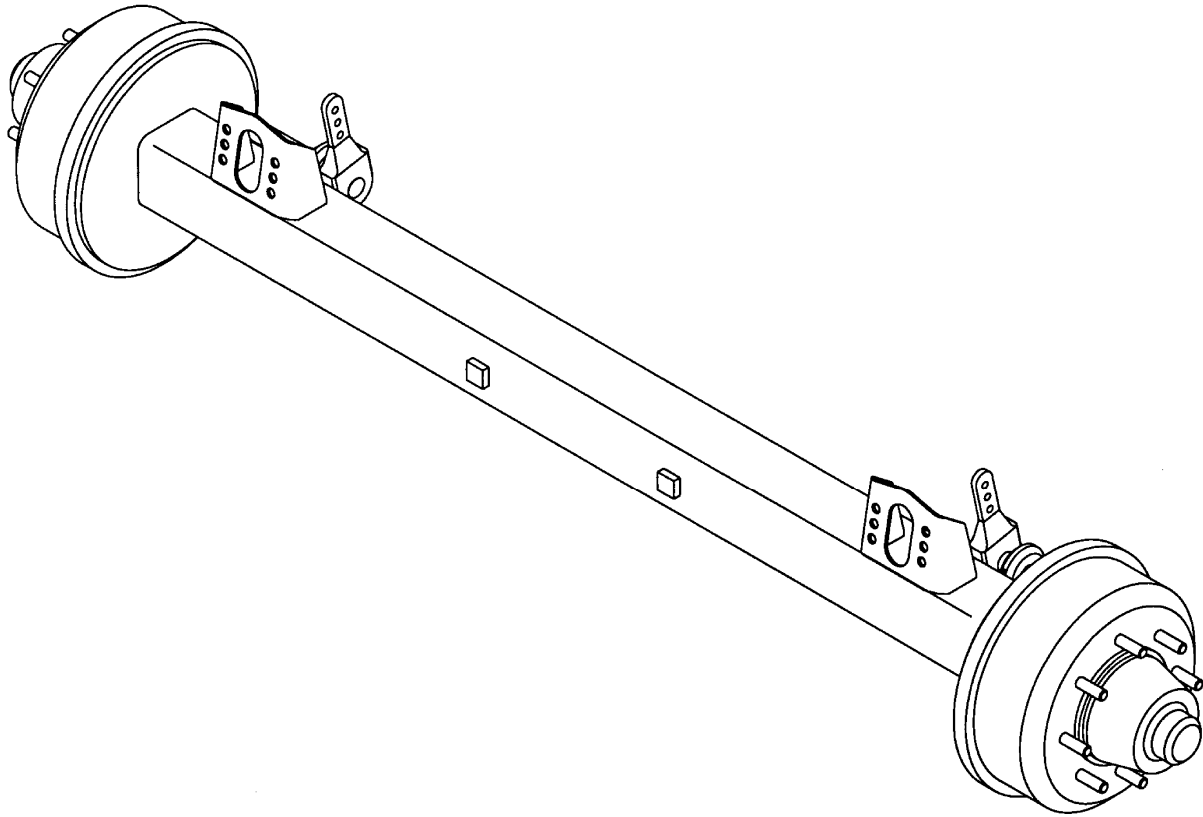
03.04

Pos.	Art.-Nr.	Stk.	Artikeltext / Description	Abmessung	
1	301 3224	2	Sechskantschraube DIN933	Screw	M10x30-8.8
2	303 0933	2	Sicherungsmutter	Selflocking nut	DIN985-NM10-8 Zn
3	457 0524	1	Begrenzungsblech	Shield	250x5x640



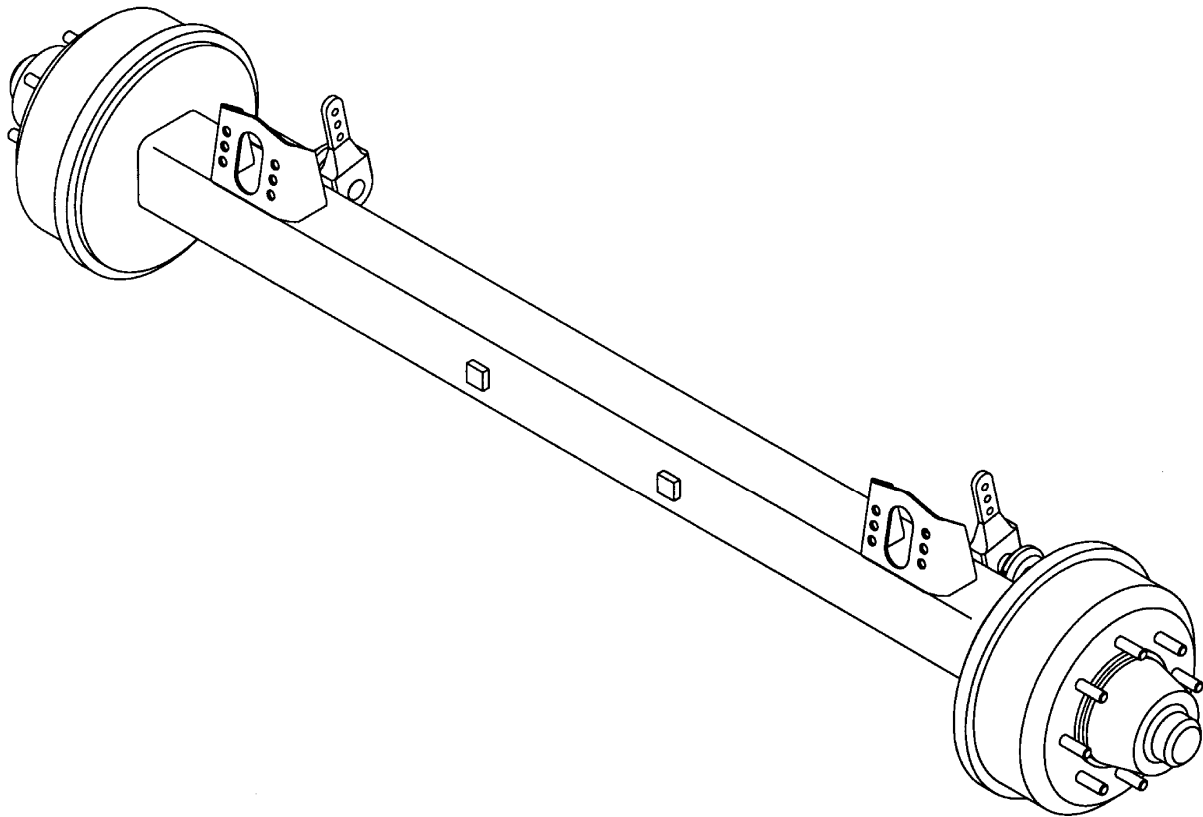
03.04

Pos.	Art.-Nr.	Stk.	Artikeltext / Description		Abmessung
1	301 3198	4	Sechskantschraube DIN933	Screw	M10x20-8.8
2	303 0970	4	Sechskantmutter	Nut	M10 DIN934-8
3	457 0527	1	Begrenzungsblech	Shield	5x250x794



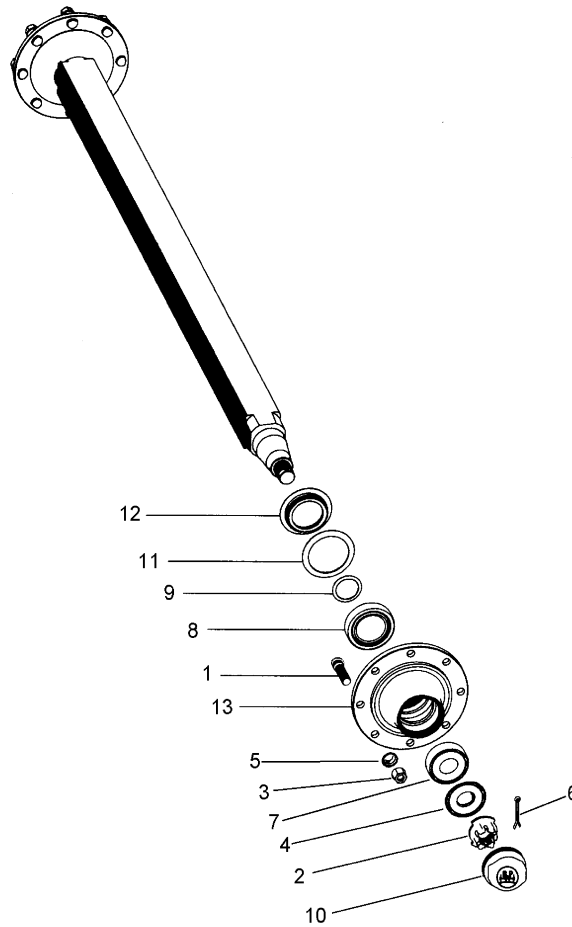
03.04

Pos.	Art.-Nr.	Stk.	Artikeltext / Description		Abmessung
1	301 6423	16	Radbolzen	Wheel pin	M20x1,5x94
2	301 6750	12	Sechskantschraube DIN933	Screw	M8x20-8.8 Zn
3	303 0260	2	Kronenmutter	Castle nut	M52x2
4	303 1011	12	Sechskantmutter	Nut	M8 DIN934-8 Zn
5	303 6421	16	Flachbundmutter	Nut	M20x1,5 Zn
6	303 6425	16	Radmutter	Wheel nut	M20x1,5 Zn
7	305 2055	2	Paßscheibe	Shim	30x42x2,0 DIN988
8	305 2072	2	Paßscheibe	Shim	35x45x1,0 DIN988
9	305 6451	2	Scheibe mit Nase	Washer	D76/53x6
10	305 8866	2	Sicherungsring	Securing ring	29x2 02.5603.29.90
11	305 8870	2	Sicherungsring	Securing ring	34x1,5 DIN471
12	305 9690	12	Federscheibe	Spring washer	B8 DIN137 Zn
13	305 9932	16	Federring mit Kugelbund	Spring ring	C20 DIN74361
14	309 1324	16	Kerbstift	Notched pin	5x10
15	311 7667	2	Splint	Peg	8x80 DIN94-St Zn
16	317 8110	2	Buchse	Bush	D70/32x42
17	319 1128	2	Lagerhalter	Bearing holder	5xD8 TK87 A
18	319 1129	2	Lagerhalter	Bearing holder	5xD8 TK87 A
19	319 9207	2	Kegelrollenlager	Bearing	33116
20	319 9210	2	Kegelrollenlager	Bearing	33213.
21	323 0217	2	Dichtscheibe Kunststoff	Seal washer	D160/120x3
22	323 0218	2	Dichtscheibe Kunststoff	Seal washer	D155/120x3
23	323 1326	2	Schraubkappe	Cap	M125x2 BPW
24	323 6348	2	Schmiernippel	Grease nipple	AM10x1 DIN71412
25	323 6349	2	Schmiernippel	Grease nipple	CM10x1 DIN71412-90°
26	329 8554	2	Zugfeder	Spring	6x24x150



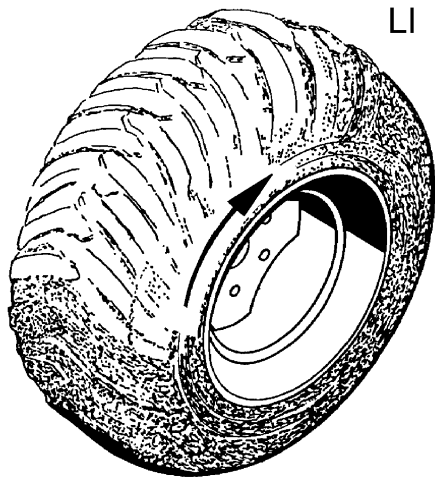
03.04

Pos.	Art.-Nr.	Stk.	Artikeltext / Description		Abmessung
27	329 8555	2	Zugfeder	Spring	4x16x180
28	450 6781	2	Bremsbackenbolzen	Brake-shoe mounting bolt	M24x1,5x144 kpl.
29	450 6802	4	Bremsbacke mit Belag	Brake-shoe with lining	D400x120
30	450 6846	2	Gestängesteller	Linkage control element	D29x180 3xD14
31	450 6852	2	Bremsnockenwelle	Brake camshaft	D32x400 A302
32	450 6904	2	Radnabe	Wheel hub	8/220/275 D20 M125x2
33	450 6905	2	Bremstrommel	Brake drum	D400x120

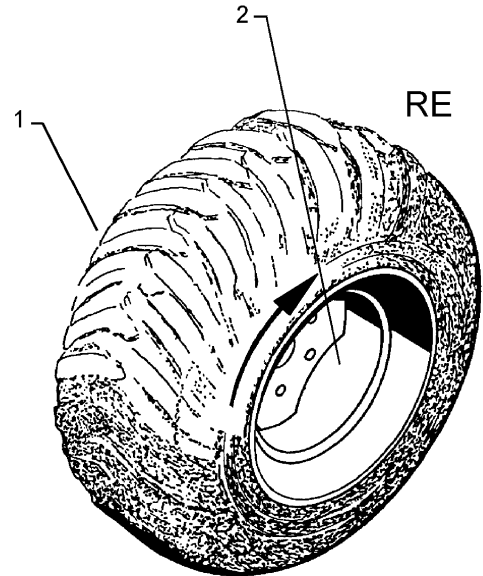


03.04

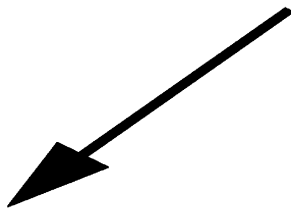
Pos.	Art.-Nr.	Stk.	Artikeltext / Description		Abmessung
1	301 6424	16	Radbolzen	Wheel pin	M20x1,5x54
2	303 0242	2	Kronenmutter	Castle nut	M36x1,5 600.008.04
3	303 6421	16	Flachbundmutter	Nut	M20x1,5 Zn
4	305 6450	2	Scheibe	Washer	970033
5	305 9930	16	Federring	Spring ring	C 18,5 DIN74361
6	311 7650	2	Splint	Peg	6,3x56 DIN94-St Zn
7	319 9017	2	Kegelrollenlager	Bearing	30210 D90/50x21,75
8	319 9216	2	Kegelrollenlager	Bearing	32014X
9	323 0221	2	Scheibe	Washer	BPW 03.310.23.09.0
10	323 1323	2	Schutzkappe	Cap	D90,1
11	323 1680	2	Dichtring	Seal ring	05.120.26.08.0
12	323 1681	2	Stoßring	Thrust washer	03.370.05.14.0
13	450 6908	2	Radnabe	Wheel hub	8/220/275 D90



LI

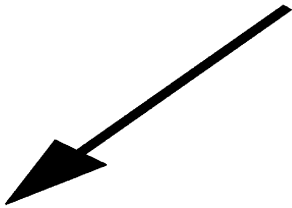
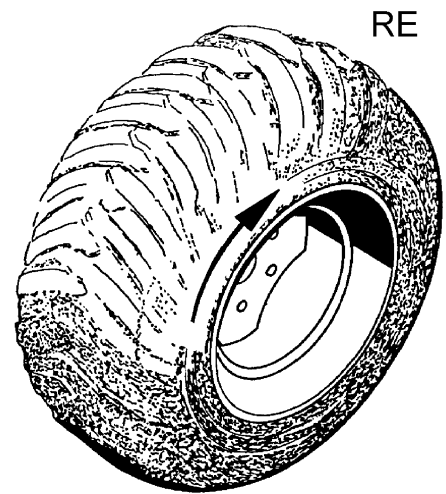
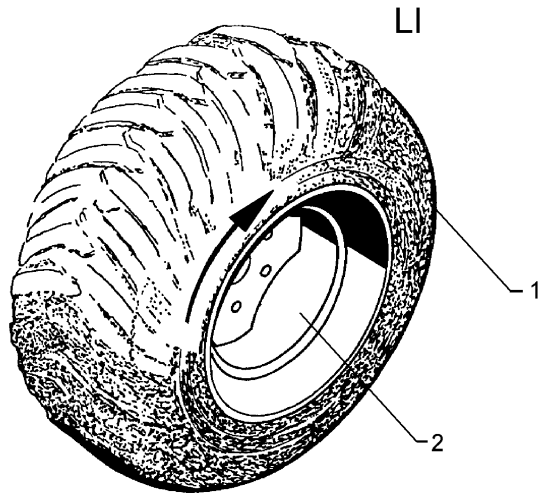


RE



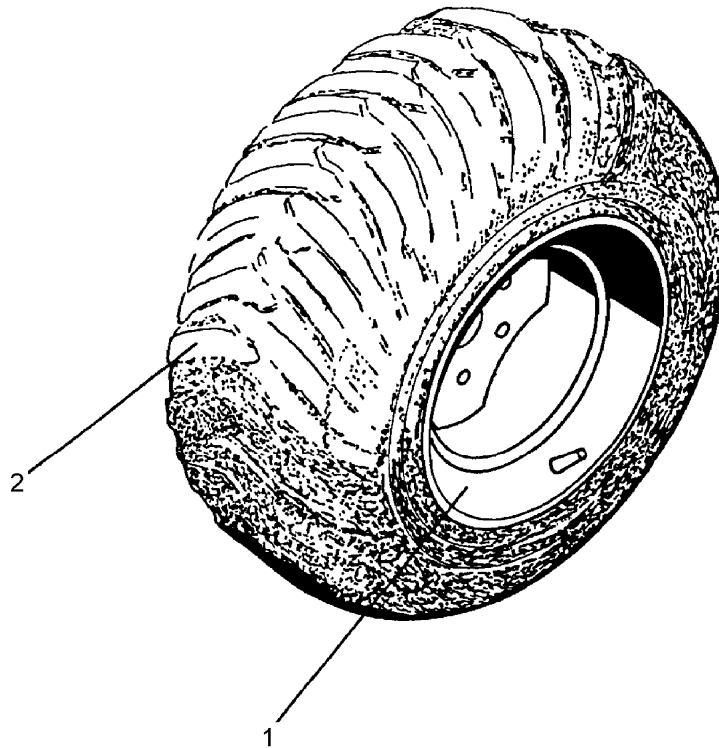
03.04

Pos.	Art.-Nr.	Stk.	Artikeltext / Description	Abmessung
1	357 7072	1	Reifen	Tyre
2	357 8871	1	Felge	Wheel centre
				550/60-22,5 T-404 12PR
				16,00x22,5 8/221/275 ET+70



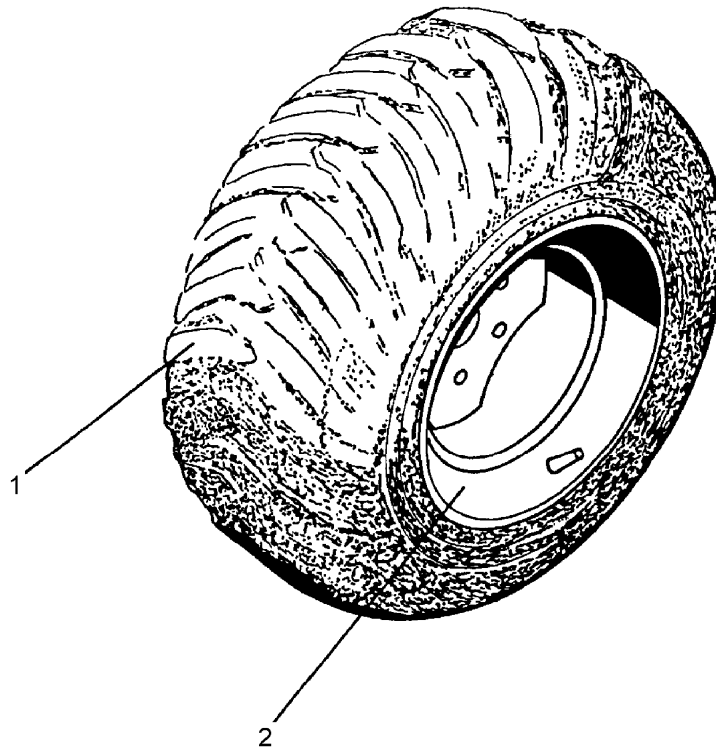
03.04

Pos.	Art.-Nr.	Stk.	Artikeltext / Description		Abmessung
1	357 7072	1	Reifen	Tyre	550/60-22,5 T-404 12PR
2	357 8871	1	Felge	Wheel centre	16,00x22,5 8/221/275 ET+70



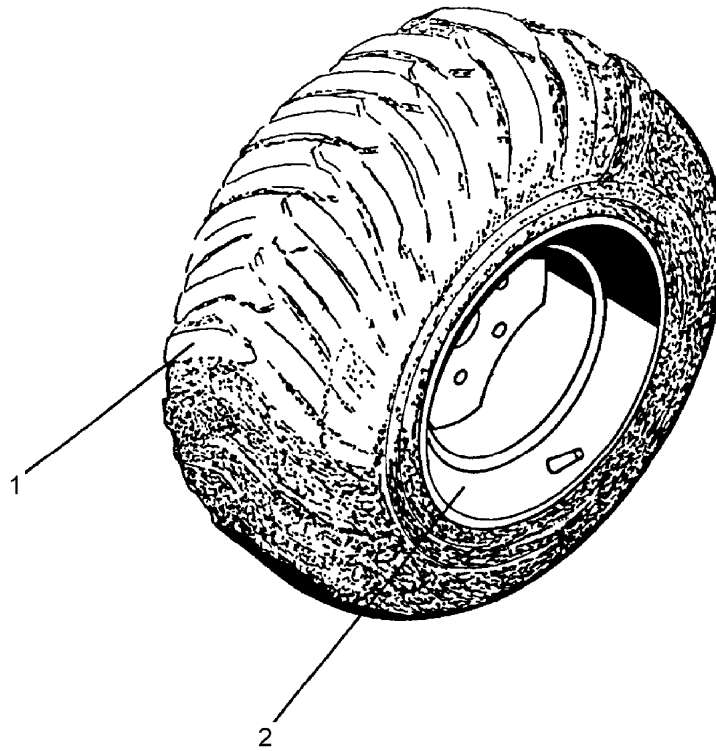
03.04

Pos.	Art.-Nr.	Stk.	Artikeltext / Description	Abmessung
1	357 7063	1	Felge	Wheel centre
2	357 8866	1	Reifen	Tyre
				11x18 8/221/275 ET-35
				12.5/80-18 10PR AW



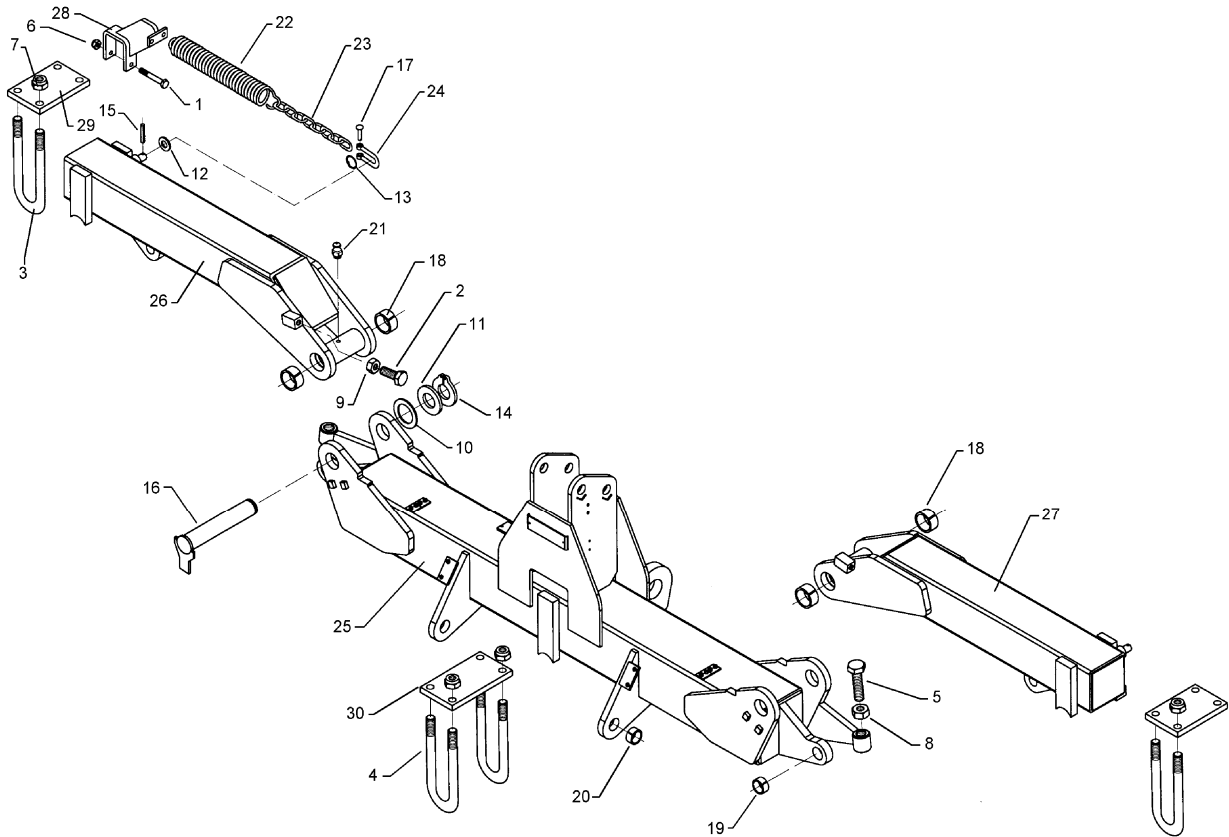
03.04

Pos.	Art.-Nr.	Stk.	Artikeltext / Description		Abmessung
1	357 7074	1	Reifen	Tyre	700/50-22,5 I-331 Alliance
2	357 8875	1	Felge	Wheel centre	24,00x22,5 8/221/275 ET 0



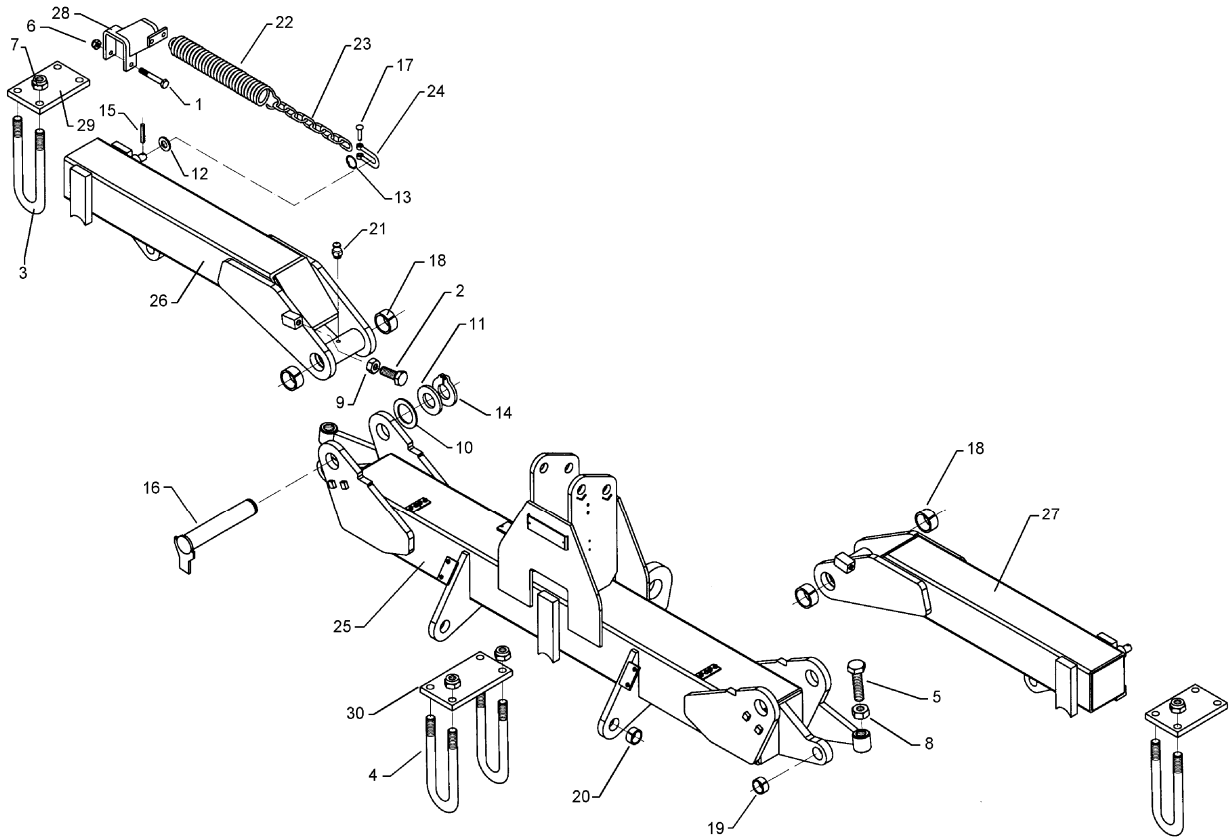
03.04

Pos.	Art.-Nr.	Stk.	Artikeltext / Description		Abmessung
1	357 7074	1	Reifen	Tyre	700/50-22,5 I-331 Alliance
2	357 8875	1	Felge	Wheel centre	24,00x22,5 8/221/275 ET 0



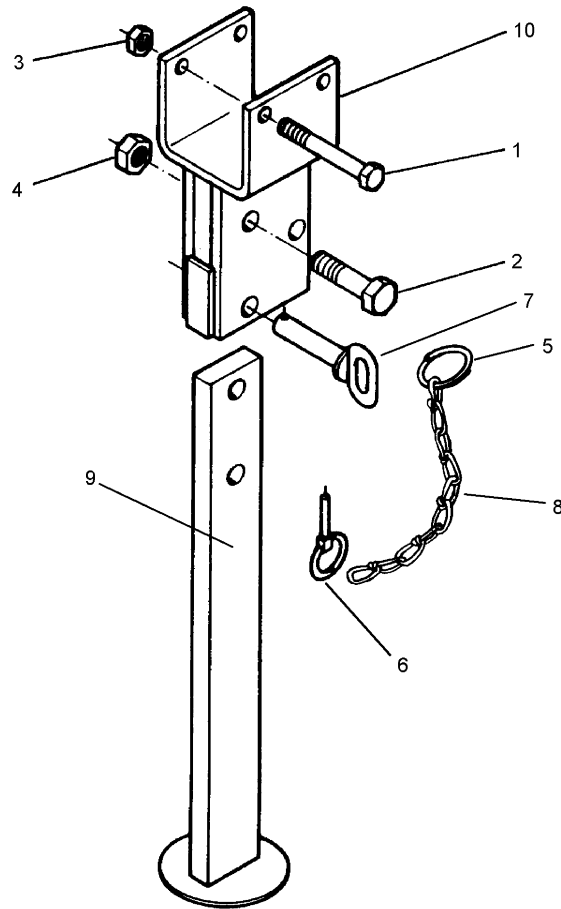
03.04

Pos.	Art.-Nr.	Stk.	Artikeltext / Description	Abmessung	
1	301 3461	2	Sechskantschraube DIN931-A	Bolt	M12x100-8.8
2	301 5074	2	Sechskantschraube DIN933	Screw	M16x80-8.8
3	301 7830	4	Bügelsschraube	U-bolt	M20-D69x225 (588)
4	301 7835	2	Bügelsschraube	U-bolt	M20-D69x265 (670)
5	301 8817	2	Sechskantschraube Ballkopf	Screw	M30x130-8.8-15°
6	303 0934	2	Sicherungsmutter	Selflocking nut	DIN985-NM12-8 Zn
7	303 0936	12	Sicherungsmutter	Selflocking nut	DIN985-NM20-8 Zn
8	303 0961	2	Sechskantmutter	Nut	BM30 DIN 439-8
9	303 0976	2	Sechskantmutter	Nut	M16 DIN934-8
10	305 2150	2	Paßscheibe	Shim	50x62x1,0 DIN988
11	305 2255	2	Stützscheibe	Supporting washer	S 50x62x3 DIN988
12	305 6186	2	Scheibe	Washer	D20,5/40x2,5
13	305 8551	2	Federsicherung	Securing clip	41x3
14	305 8877	2	Sicherungsring	Securing ring	50x3 DIN471
15	309 6053	2	Spannhülse	Expansion bush	6x40-DIN1481
16	313 5026	2	Bolzen mit Verdrehsicherung	Pin with stop	FN D50x225/250
17	315 8006	2	Niet	Rivet	12x55 BO Zn
18	317 2025	4	Einspannbuchse mit Preßsitz	Expansion bush	EG50/55x30
19	317 3415	2	Einspannbuchse	Expansion bush	EG30/38x20-DIN1498
20	317 3417	2	Einspannbuchse mit Preßsitz	Expansion bush	EG30/38x25
21	323 6348	2	Schmiernippel	Grease nipple	AM10x1 DIN71412
22	329 8612	2	Zugfeder	Spring	9x45x400
23	331 6401	2	Kette DIN5685	Chain	G8x32 4GL 21MN4 Zn-V
24	331 8380	2	Malotte ohne Gewinde	Shackle	D13
25	410 6331	1	Grundrahmen	Basic frame	Kompaktor K500A-C
26	410 6704	1	Seitenteil	Lateral part	RE K500



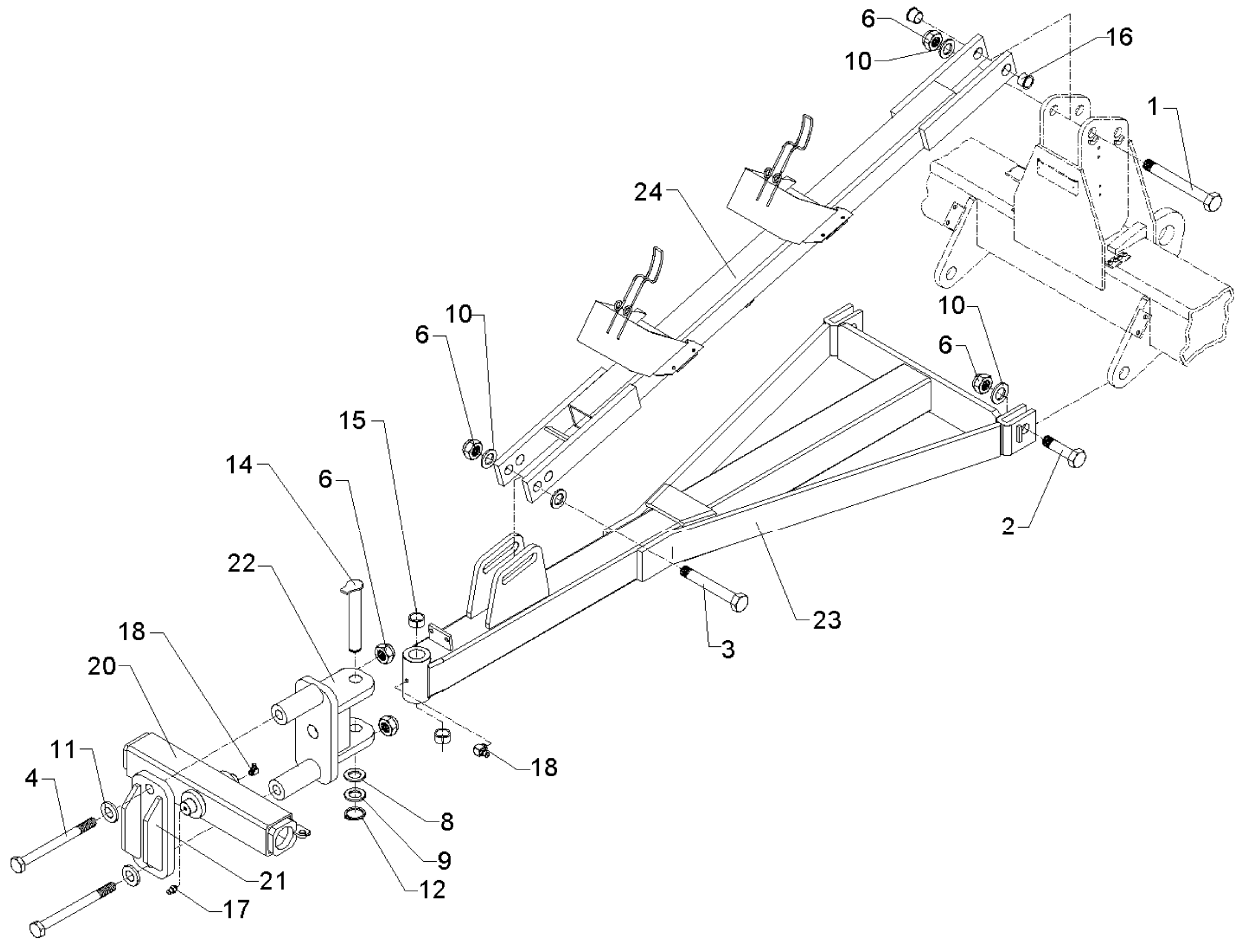
03.04

Pos.	Art.-Nr.	Stk.	Artikeltext / Description	Abmessung	
27	410 6705	1	Seitenteil	Lateral part	LI K500
28	422 6040	2	Strebe	Support	K450, K500+K600
29	459 9320	2	Klemmplatte	Clamping plate	200x18x128 2x160-D21
30	459 9340	1	Klemmplatte	Clamping plate	240x18x128 2x200-D21



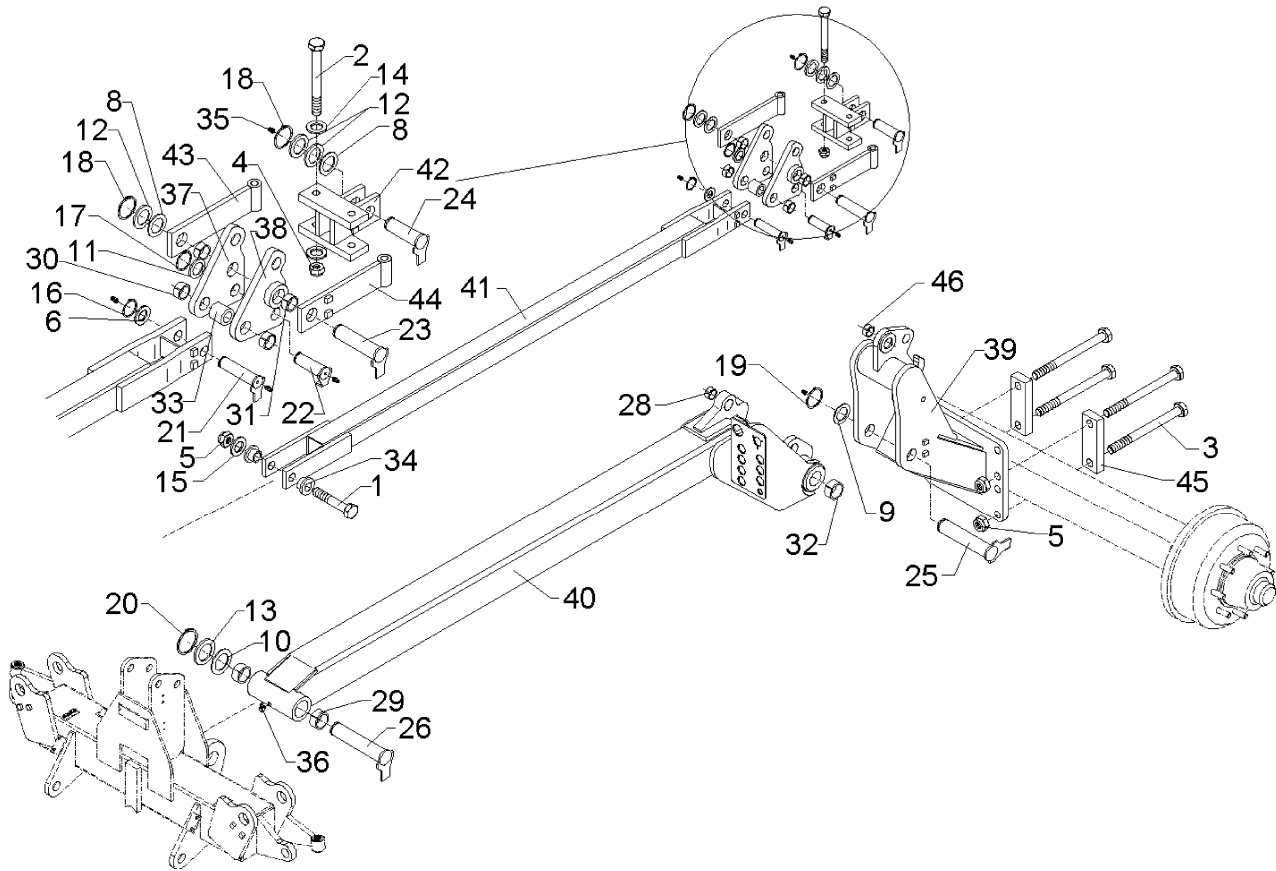
03.04

Pos.	Art.-Nr.	Stk.	Artikeltext / Description	Abmessung	
1	301 3550	2	Sechskantschraube DIN931-A	Bolt	M12x150-8.8
2	301 3870	1	Sechskantschraube spz.	Bolt	M16x65-10.9
3	303 0934	2	Sicherungsmutter	Selflocking nut	DIN985-NM12-8 Zn
4	303 0935	1	Sicherungsmutter	Selflocking nut	DIN985-NM16-8 Zn
5	305 8551	1	Federsicherung	Securing clip	41x3
6	311 9565	1	Klappstift	Securing pin	4,5mm
7	313 8140	1	Bolzen mit Griff	Pin with grip	GB D16x50,8/70 Zn
8	331 6130	1	Knotenkette	Chain	D2x150
9	429 2800	1	Abstellstütze	Stand	70x22x600
10	429 2806	1	Halter zur Abstellstütze	Holder for stand	110x110



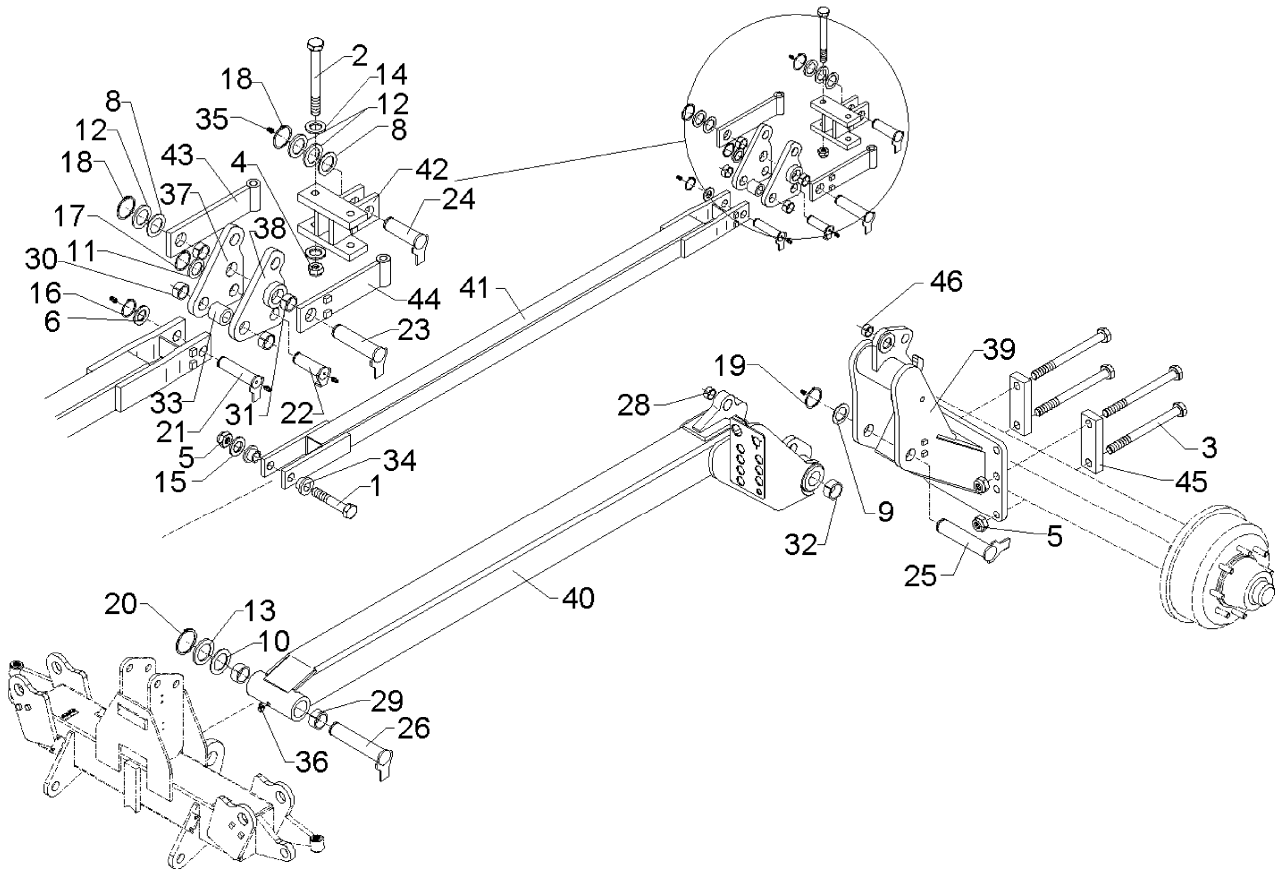
03.04

Pos.	Art.-Nr.	Stk.	Artikeltext / Description		Abmessung
1	301 4903	1	Sechskantschraube DIN931-A	Bolt	M30x210-8.8 (240) Zn
2	301 4873	2	Sechskantschraube spz.	Bolt	M30x90-8.8
3	301 4896	1	Sechskantschraube spz.	Bolt	M30x190-8.8
4	301 4902	2	Sechskantschraube DIN931-A	Bolt	M30x240-8.8 Zn
6	303 0938	6	Sicherungsmutter	Selflocking nut	DIN985-NM30-8 Zn
8	305 2125	1	Paßscheibe	Shim	45x55x1,0 DIN988
9	305 2252	1	Stützscheibe	Supporting washer	S 45x55x3 DIN988
10	305 6229	6	Scheibe	Washer	45x31x5
11	305 6326	2	Scheibe	Washer	60x31x6
12	305 8876	1	Sicherungsring	Securing ring	45x2,5 DIN471
14	313 4524	1	Bolzen mit Verdrehsicherung	Pin with stop	FN D45x235/259
15	317 3430	2	Einspannbuchse	Expansion bush	EG45/55x40-DIN1498
16	317 9330	2	Bundbuchse	Flange bushing	D30/34-26 DU
17	323 6348	2	Schmiernippel	Grease nipple	AM10x1 DIN71412
18	323 6349	1	Schmiernippel	Grease nipple	CM10x1 DIN71412-90°
20	440 8584	1	Schienenträger	Carrier	100x100x580 D69
21	440 8588	1	Brücke	Clamp plate	140x25x270 D40/30 KG45
22	440 8590	1	Konsole	Bracket	140x25x270 D45/180 KG45
23	440 9138	1	Deichsel Kompaktor	Twobar	K600A-C /K500A-C /K450A-C KG45
24	450 8543	1	Strebe Kompaktor KA C	Support	90x90x1884



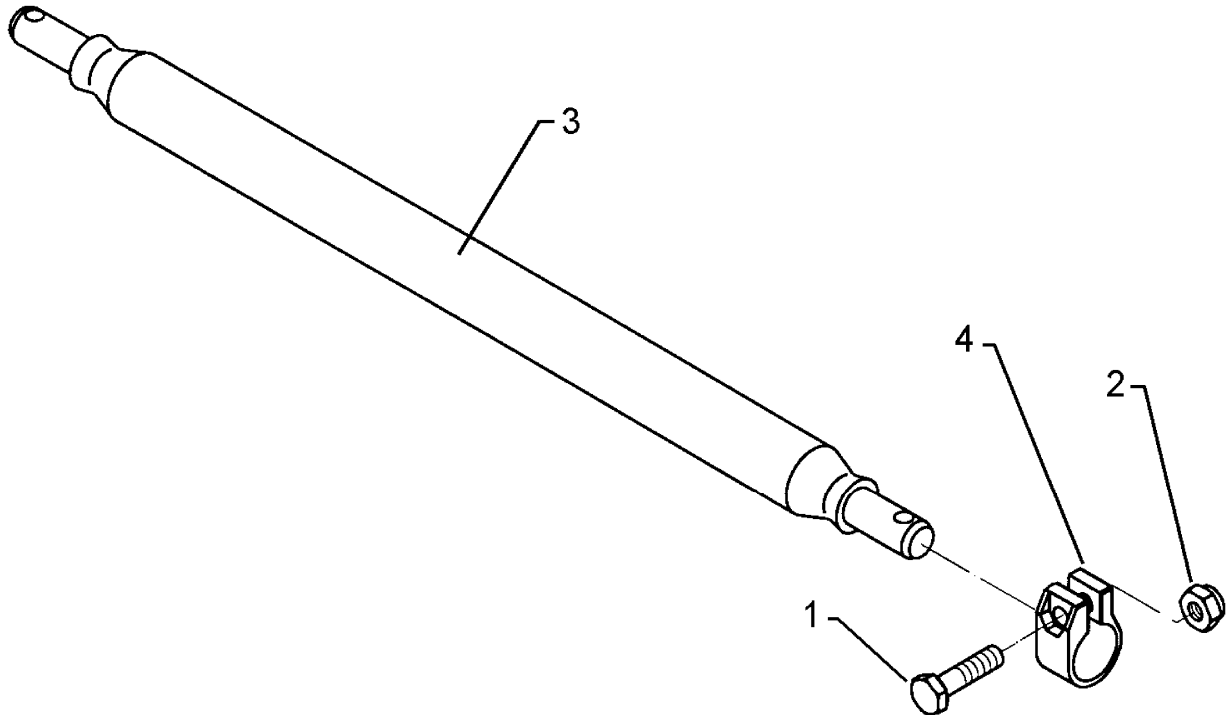
03.04

Pos.	Art.-Nr.	Stk.	Artikeltext / Description		Abmessung
1	301 4903	1	Sechskantschraube DIN931-A	Bolt	M30x210-8.8 (240) Zn
2	301 4902	4	Sechskantschraube DIN931-A	Bolt	M30x240-8.8 Zn
3	301 5391	2	Sechskantschraube	Bolt	M20x160-8.8 (180)
4	303 0936	2	Sicherungsmutter	Selflocking nut	DIN985-NM20-8 Zn
5	303 0938	5	Sicherungsmutter	Selflocking nut	DIN985-NM30-8 Zn
6	305 2050	3	Paßscheibe	Shim	30x42x1,0 DIN988
8	305 2095	2	Paßscheibe	Shim	40x50x1,0 DIN988
9	305 2150	1	Paßscheibe	Shim	50x62x1,0 DIN988
10	305 2170	1	Paßscheibe	Shim	60x75x1,0 DIN988
11	305 2247	1	Stützscheibe	Supporting washer	S 35x45x2,5 DIN988
12	305 2250	3	Stützscheibe	Supporting washer	S 40x50x2,5 DIN988
13	305 2261	1	Stützscheibe	Supporting washer	S 60x75x3 DIN988
14	305 6164	4	Scheibe	Washer	D35/20,5x5
15	305 6229	1	Scheibe	Washer	45x31x5
16	305 8867	1	Sicherungsring	Securing ring	30x2 DIN471 Zn
17	305 8873	1	Sicherungsring	Securing ring	35x2,5 DIN471
18	305 8875	2	Sicherungsring	Securing ring	40x2,5 DIN471
19	305 8877	1	Sicherungsring	Securing ring	50x3 DIN471
20	305 8882	1	Sicherungsring	Securing ring	60x3 DIN471
23	313 4041	1	Bolzen mit Verdrehssicherung	Pin with stop	FN D40x156/175
24	313 4045	1	Bolzen mit Verdrehssicherung	Pin with stop	FN D40x80/99
25	313 5033	1	Bolzen mit Verdrehssicherung	Pin with stop	FN D50x254/279
26	313 8135	1	Bolzen mit Verdrehssicherung	Pin with stop	FN D60x305/330
28	317 3354	1	Einspannbuchse	Expansion bush	EG35/45x40
29	317 3393	2	Einspannbuchse	Expansion bush	EG60/70x50-DIN1498
30	317 3417	2	Einspannbuchse mit Preßsitz	Expansion bush	EG30/38x25



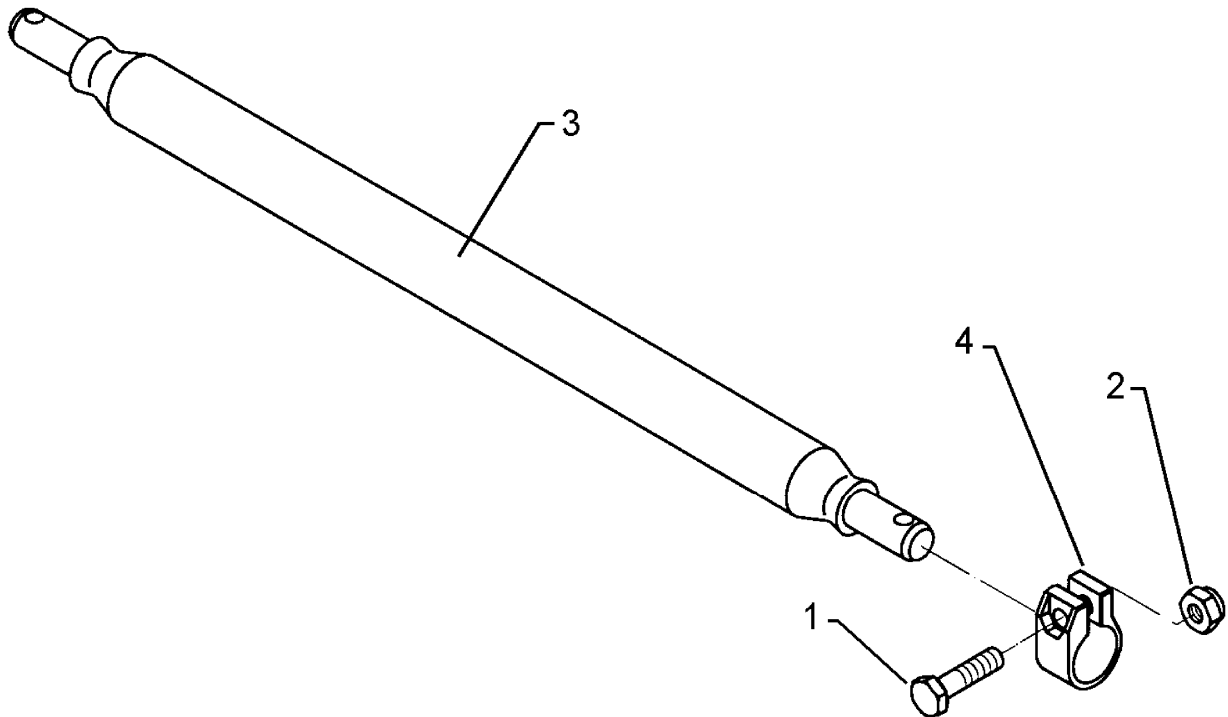
03.04

Pos.	Art.-Nr.	Stk.	Artikeltext / Description		Abmessung
31	317 3424	2	Einspannbuchse Kunststoff	Expansion bush	EG40/44x20 QSM
32	317 3433	2	Einspannbuchse	Expansion bush	EG50+0,05+0,15/60x40
33	317 6891	1	Röhrchen	Tube	38/30,2x30
34	317 9330	2	Bundbuchse	Flange bushing	D30/34-26 DU
35	323 6348	5	Schmiernippel	Grease nipple	AM10x1 DIN71412
36	323 6349	1	Schmiernippel	Grease nipple	CM10x1 DIN71412-90°
37	450 0514	1	Hebel	Lever	20x191x262 RE
38	450 0515	1	Hebel	Lever	20x191x262 LI
39	450 8539	1	Ausleger Sm 9/KA B	Boom	D50x200
40	450 8556	1	Ausleger	Outrigger	160x2776 D50x200/D60x240
41	450 8554	1	Strebe	Support	90x90x2430 Sy.Kompaktor KA
42	450 8545	1	Lenker	Link	80x15x175 D40x41/82
43	450 8546	1	Lenker	Link	80x15x285 D40/20
44	450 8547	1	Lenker mit Verdrehsicherung	Link	80x15x285 D40/20
45	459 1179	2	Brücke	Clamp plate	80x35x240 1x180-D31
46	317 2012	1	Einspannbuchse mit Preßsitz	Expansion bush	EG40/44x40



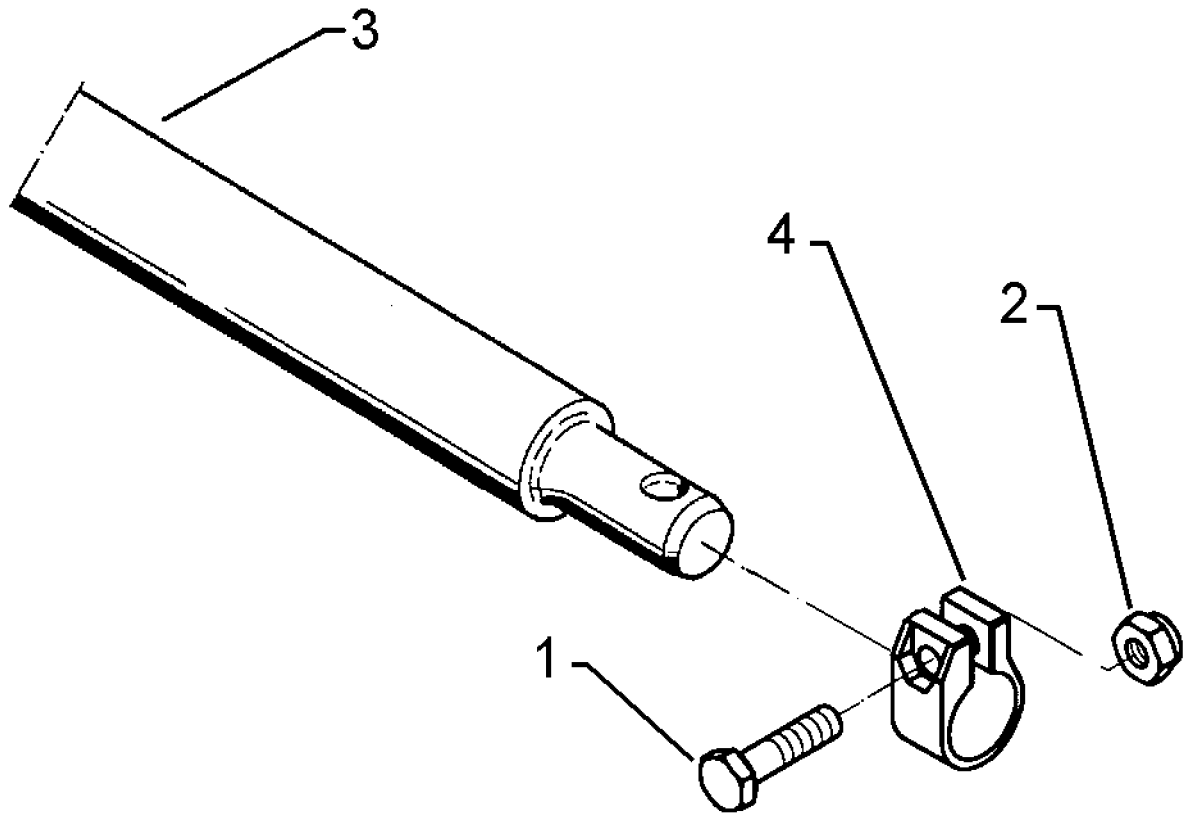
03.04

Pos.	Art.-Nr.	Stk.	Artikeltext / Description	Abmessung	
1	301 3867	2	Sechskantschraube DIN931-A	Bolt	M16x65-8.8
2	303 0935	2	Sicherungsmutter	Selflocking nut	DIN985-NM16-8 Zn
3	317 6961	2	Buchse	Bush	D69/56x65-3
4	461 7917	1	Schienenwelle	Drawbar	D55 L2 Z2
5	461 9868	2	Klemme	Clamp	D68x40



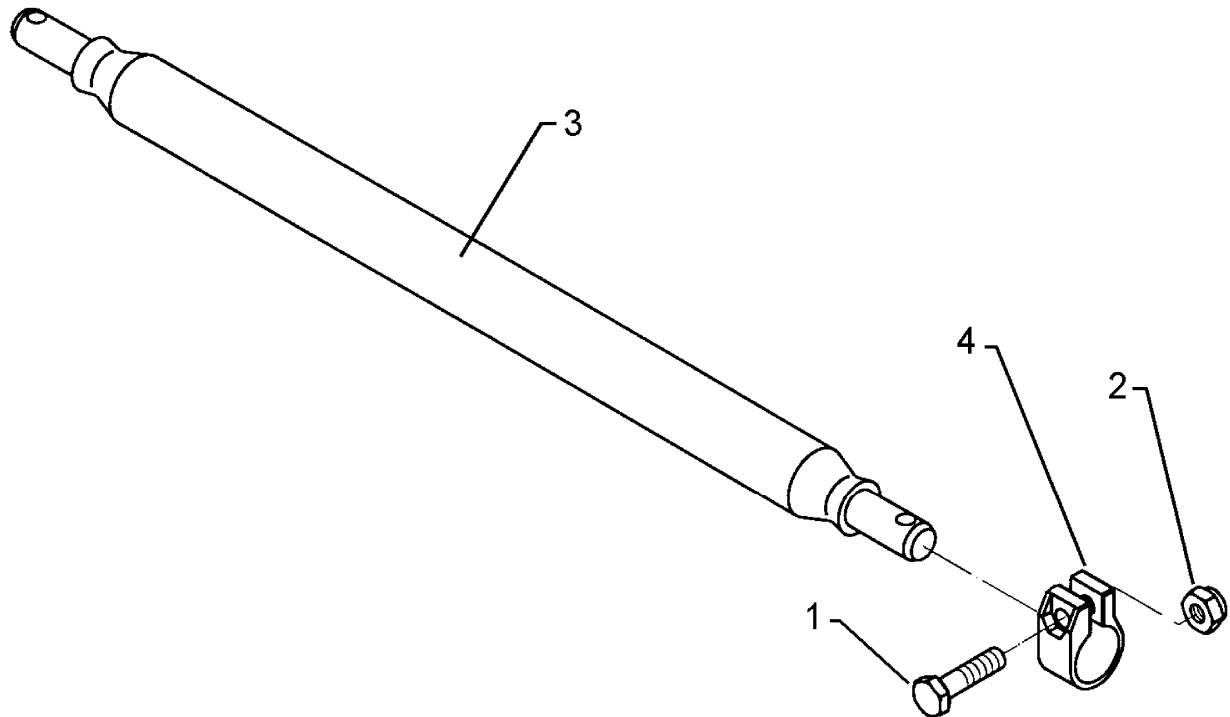
03.04

Pos.	Art.-Nr.	Stk.	Artikeltext / Description	Abmessung	
1	301 3867	2	Sechskantschraube DIN931-A	Bolt	M16x65-8.8
2	303 0935	2	Sicherungsmutter	Selflocking nut	DIN985-NM16-8 Zn
3	317 6961	2	Buchse	Bush	D69/56x65-3
4	461 7924	1	Schienenwelle	Drawbar	D55 L3 Z2
5	461 9868	2	Klemme	Clamp	D68x40



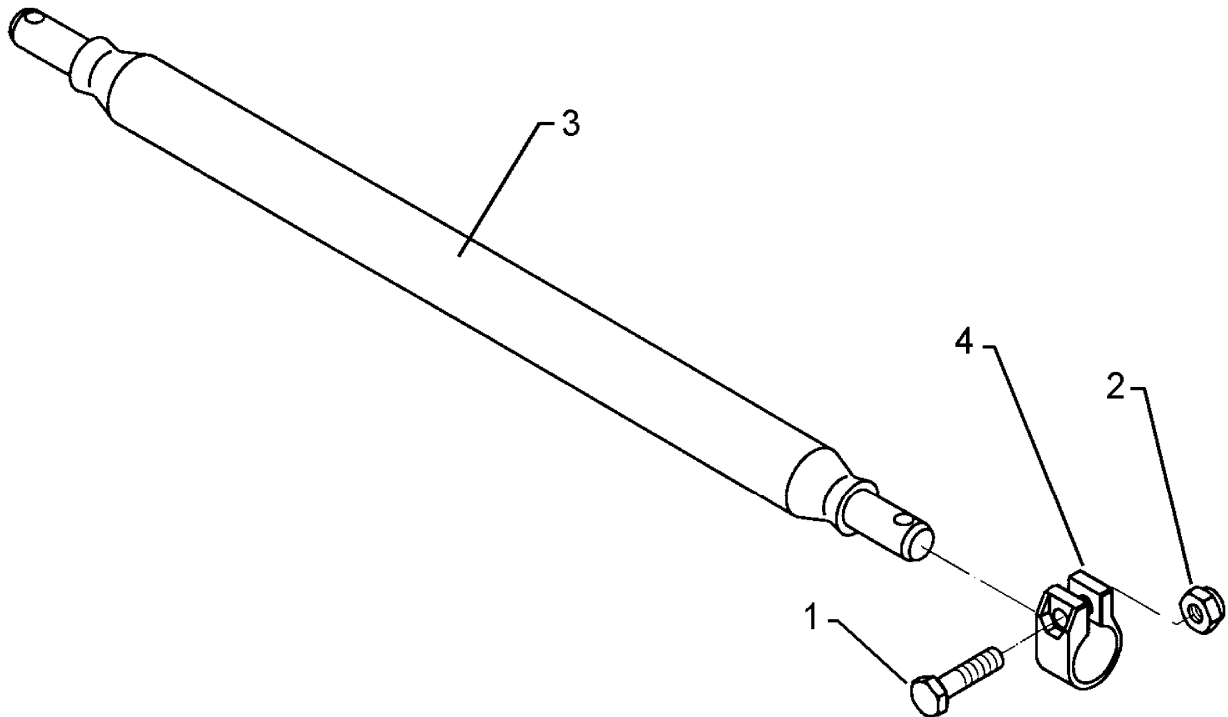
03.04

Pos.	Art.-Nr.	Stk.	Artikeltext / Description	Abmessung
1	301 3867	2	Sechskantschraube DIN931-A	Bolt
2	303 0935	2	Sicherungsmutter	Selflocking nut
3	461 7905	1	Schienenwelle	Drawbar
4	461 9868	2	Klemme	Clamp
				M16x65-8.8
				DIN985-NM16-8 Zn
				D68 L2 Z3 980lg.
				D68x40



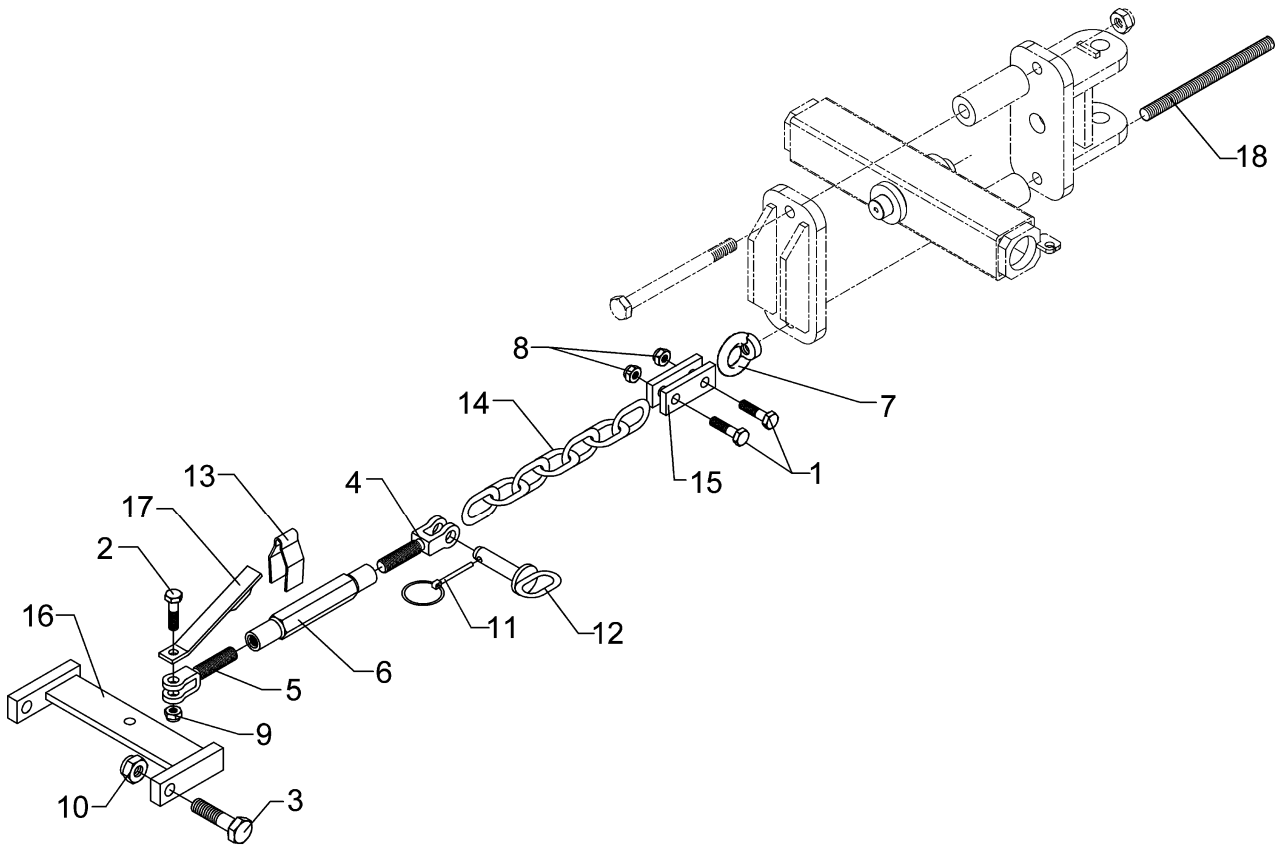
03.04

Pos.	Art.-Nr.	Stk.	Artikeltext / Description	Abmessung	
1	301 3867	2	Sechskantschraube DIN931-A	Bolt	M16x65-8.8
2	303 0935	2	Sicherungsmutter	Selflocking nut	DIN985-NM16-8 Zn
3	461 7925	1	Schienenwelle	Drawbar	D68 L3 Z3
4	461 9868	2	Klemme	Clamp	D68x40



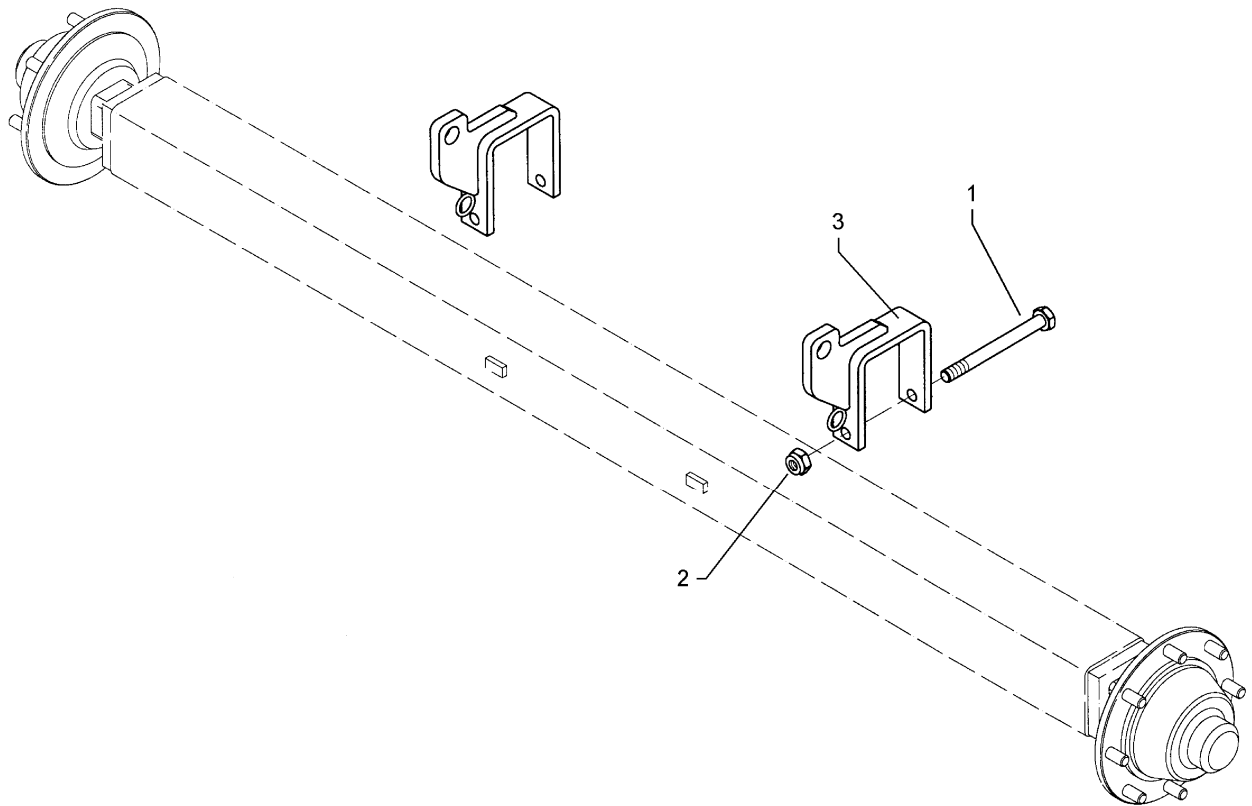
03.04

Pos.	Art.-Nr.	Stk.	Artikeltext / Description	Abmessung	
1	301 3867	2	Sechskantschraube DIN931-A	Bolt	M16x65-8.8
2	303 0935	2	Sicherungsmutter	Selflocking nut	DIN985-NM16-8 Zn
3	461 7928	1	Schienenwelle	Drawbar	D68 L1100 Z58 K700
4	461 9868	2	Klemme	Clamp	D68x40



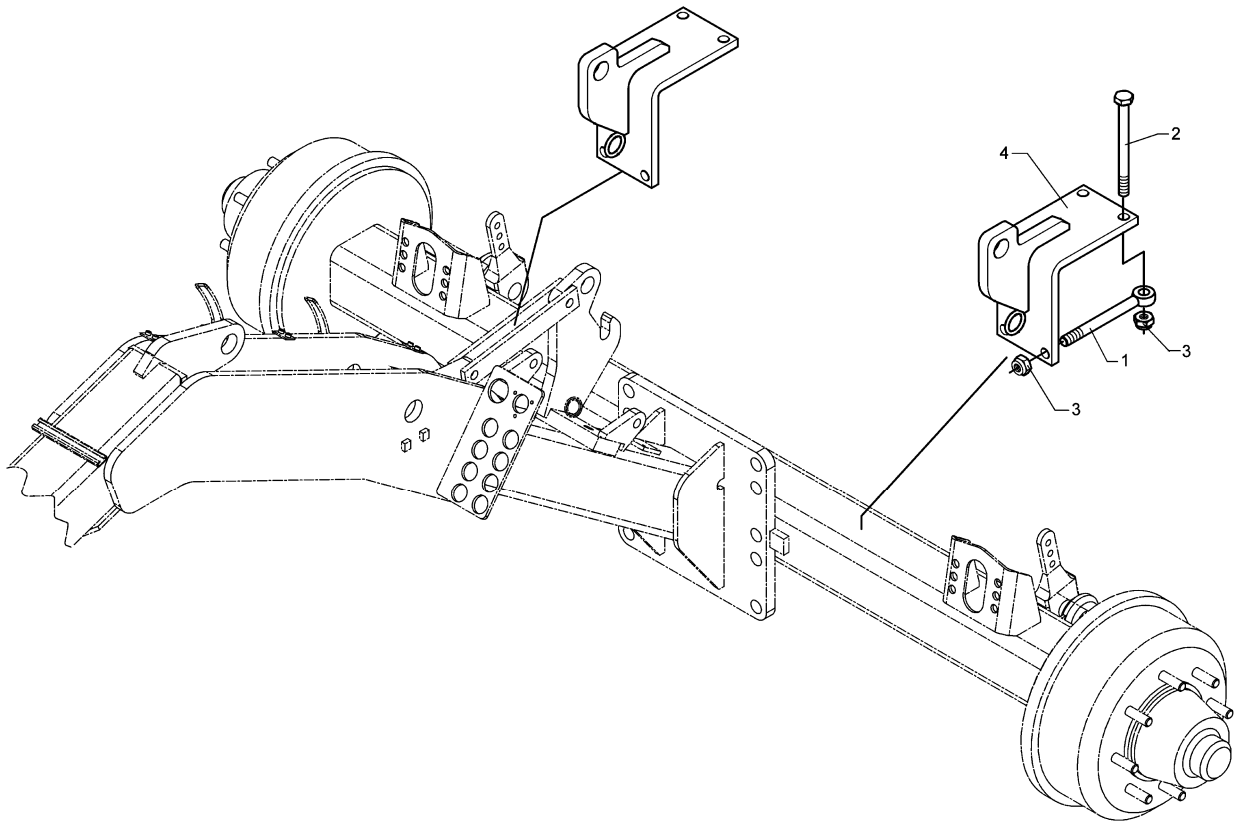
03.04

Pos.	Art.-Nr.	Stk.	Artikeltext / Description		Abmessung
1	301 3838	2	Sechskantschraube DIN931-A	Bolt	M16x60-8.8
2	301 4602	1	Sechskantschraube spz.	Bolt	M20x75-8.8
3	301 4661	2	Sechskantschraube DIN931-A	Bolt	M24x100ls70xb25-10.9
4	302 8980	1	Gabelstück	Forkpiece	TR24x3
5	302 8981	1	Gabelstück	Forkpiece	TR24x3LH
6	302 8892	1	Spannschloßmutter	Threaded sleeve	TR24x3x250
7	303 0331	1	Ringmutter	Eye nut	M30 DIN582
8	303 0935	2	Sicherungsmutter	Selflocking nut	DIN985-NM16-8 Zn
9	303 0936	1	Sicherungsmutter	Selflocking nut	DIN985-NM20-8 Zn
10	303 0937	2	Sicherungsmutter	Selflocking nut	DIN985-NM24-8 Zn
11	311 9565	1	Klappstift	Securing pin	4,5mm
12	313 8147	1	Bolzen mit Griff	Pin with grip	GB D20x68/78
13	329 1792	1	Flachformfeder	U-spring	40x4x230 SW46
14	331 6584	1	Kette DIN762	Chain	13x65 7GL ST35.2H Zn
15	459 1001	2	Brücke	Clamp plate	40x10x100 1x70-D16,5
16	461 6172	1	Zugschiene	Drawbar	350x165 2xD25 D20,25
17	461 6173	1	Halter	Holder	35x8x250 D21
18	302 0123	1	Gewindestange	Threaded rod	M30x270 Zn



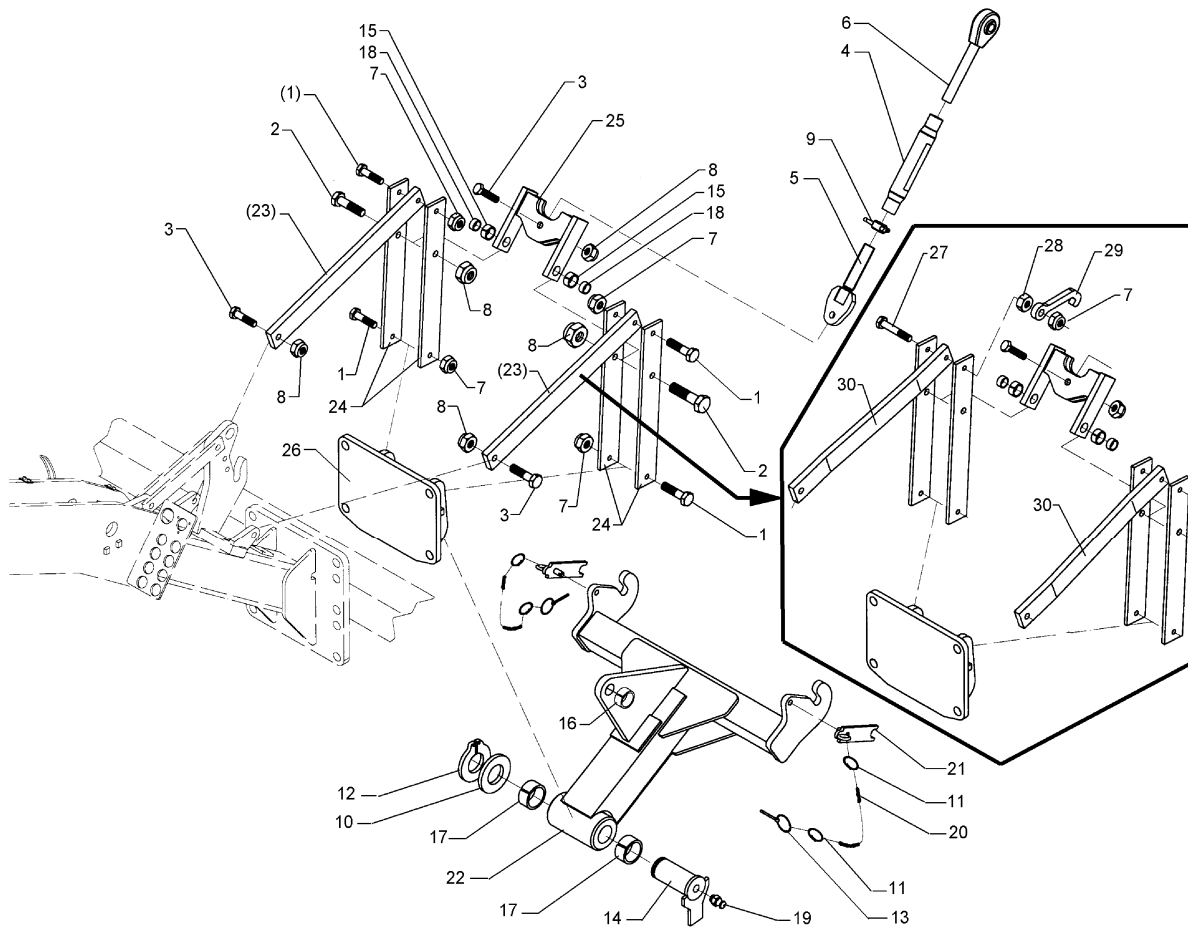
03.04

Pos.	Art.-Nr.	Stk.	Artikeltext / Description		Abmessung
1	301 4548	2	Sechskantschraube DIN931-A	Bolt	M20x200-8.8 Zn
2	303 0936	2	Sicherungsmutter	Selflocking nut	DIN985-NM20-8 Zn
3	461 8368	2	Anbaukonsole	Bracket	140x140x60 D32



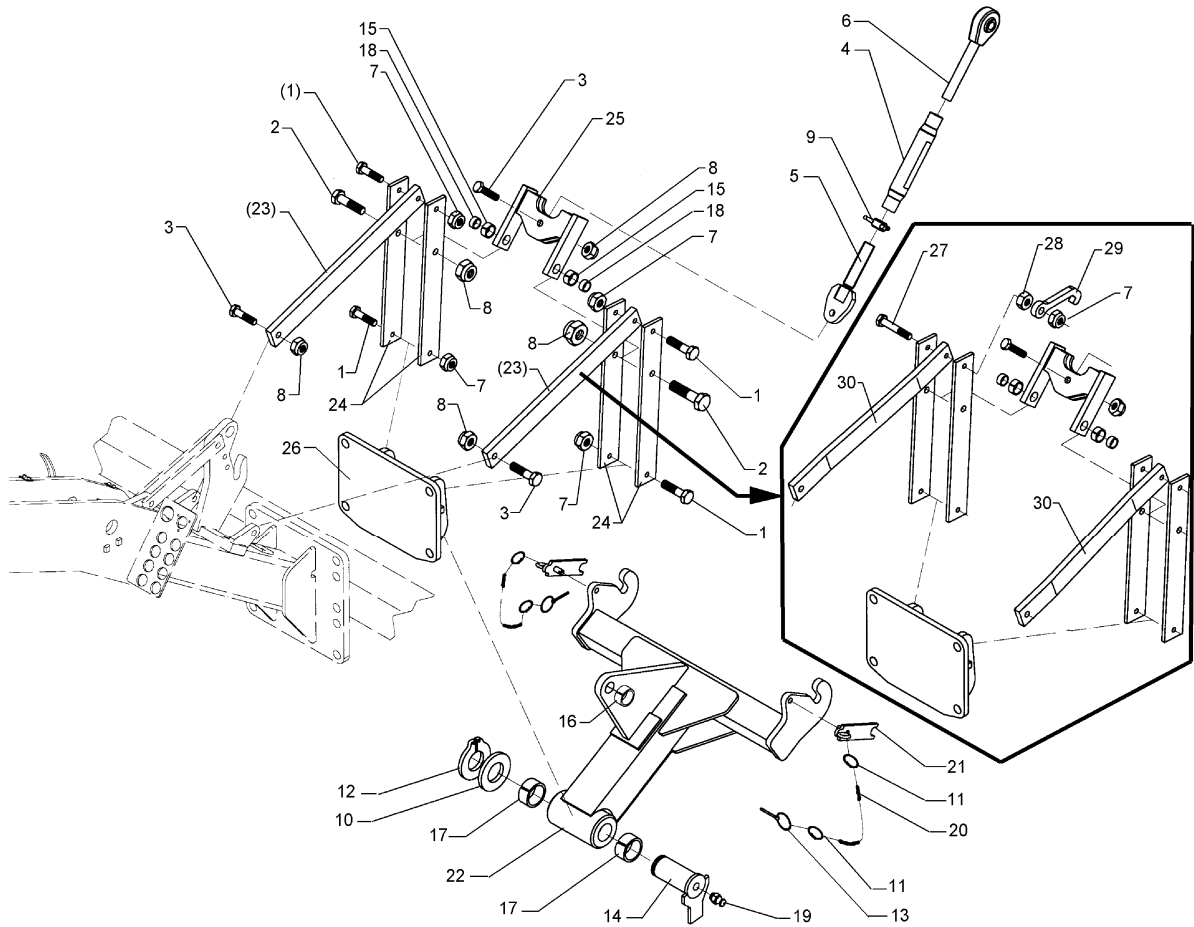
03.04

Pos.	Art.-Nr.	Stk.	Artikeltext / Description	Abmessung	
1	301 0864	4	Augenschraube DIN444	Eye bolt	BM16x200xb100-8.8 D2=16,1 Zn
2	301 4134	4	Sechskantschraube spz.	Bolt	M16x200xb100-8.8 Zn
3	303 0935	8	Sicherungsmutter	Selflocking nut	DIN985-NM16-8 Zn
4	461 8369	2	Anbaukonsole	Bracket	150x150x120 D32



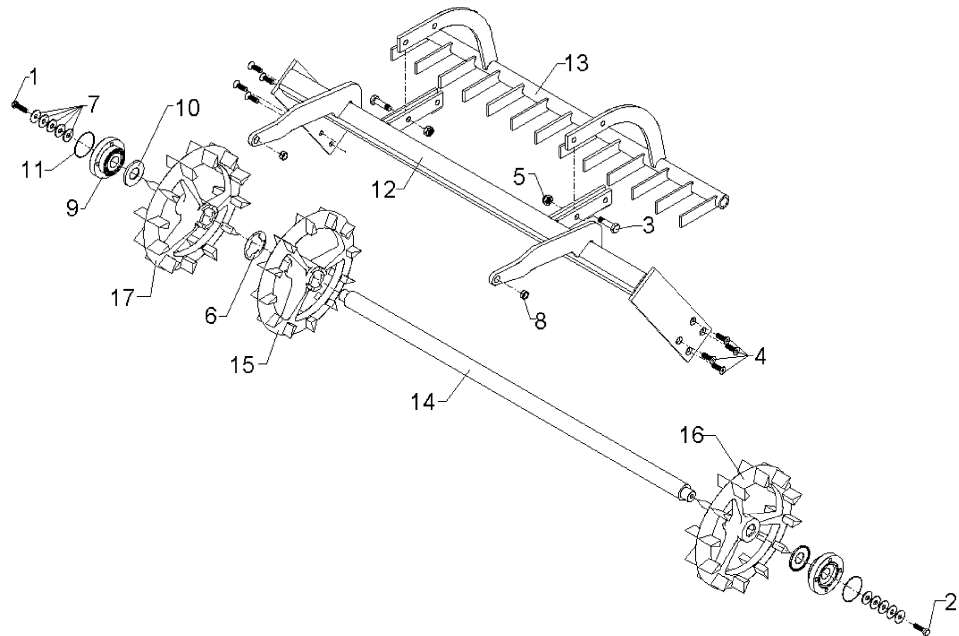
03.04

Pos.	Art.-Nr.	Stk.	Artikeltext / Description	Abmessung
1	301 3867	3	Sechskantschraube DIN931-A	Bolt M16x65-8.8
2	301 4331	2	Sechskantschraube DIN931-A	Bolt M20x75-8.8
3	301 5390	3	Sechskantschraube spz.	Bolt M20x65-12.9
4	302 8937	1	Spannschloßmutter	Threaded sleeve M36x3x330 SW36
5	302 9019	1	Gelenkstück	Joint M36x3x190 D20
6	302 9033	1	Gelenkauge	Joint KAT2 M36x3x270 LI
7	303 0935	4	Sicherungsmutter	Selflocking nut DIN985-NM16-8 Zn
8	303 0936	5	Sicherungsmutter	Selflocking nut DIN985-NM20-8 Zn
9	303 3110	1	Schlagmutter	Impact nut M36x3 65-5
10	305 2150	1	Paßscheibe	Shim 50x62x1,0 DIN988
11	305 8545	4	Sicherungsring	Securing ring 3x30-35x1,25 Zn
12	305 8877	1	Sicherungsring	Securing ring 50x3 DIN471
13	311 9565	2	Klappstift	Securing pin 4,5mm
14	313 5037	1	Bolzen mit Verdrehsicherung	Pin with stop FN D50x243/268
15	317 3352	2	Einspannbuchse mit Preßsitz	Expansion bush EG28/32x20
16	317 3417	1	Einspannbuchse mit Preßsitz	Expansion bush EG30/38x25
17	317 3433	2	Einspannbuchse	Expansion bush EG50+0,05+0,15/60x40
18	317 6657	2	Buchse	Bush D20/28x22
19	323 6348	1	Schmiernippel	Grease nipple AM10x1 DIN71412
20	331 6130	2	Knotenkette	Chain D2x150
21	461 8345	2	Riegel	Locking bar KAT2
22	461 8510	1	Unterlenker	Lower link D50x200 L2
23	461 8511	2	Lenker	Link 70x22x700 1xD16 1xD20
24	461 8512	4	Lenker	Link 80x12x595 2xD16 1xD20
25	461 8513	1	Lenker	Link 60x20x208 2xD32 1xD20
26	461 8514	1	Konsole	Bracket 430x260x20 D50x200



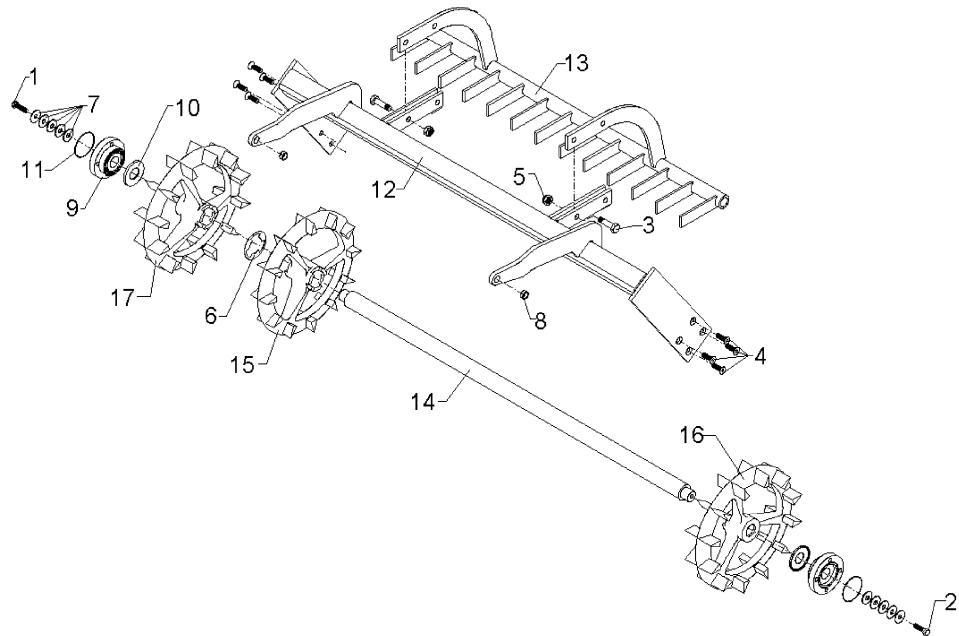
03.04

Pos.	Art.-Nr.	Stk.	Artikeltext / Description	Abmessung	
27	301 5085	1	Sechskantschraube DIN933	Screw	M16x100-8.8
28	303 0976	1	Sechskantmutter	Nut	M16 DIN934-8
29	461 8515	1	Haken	Hook	144x56x14 1xD16,5
30	461 8516	2	Lenker, gebogen	Link	70x22x700 1xD16 1xD20



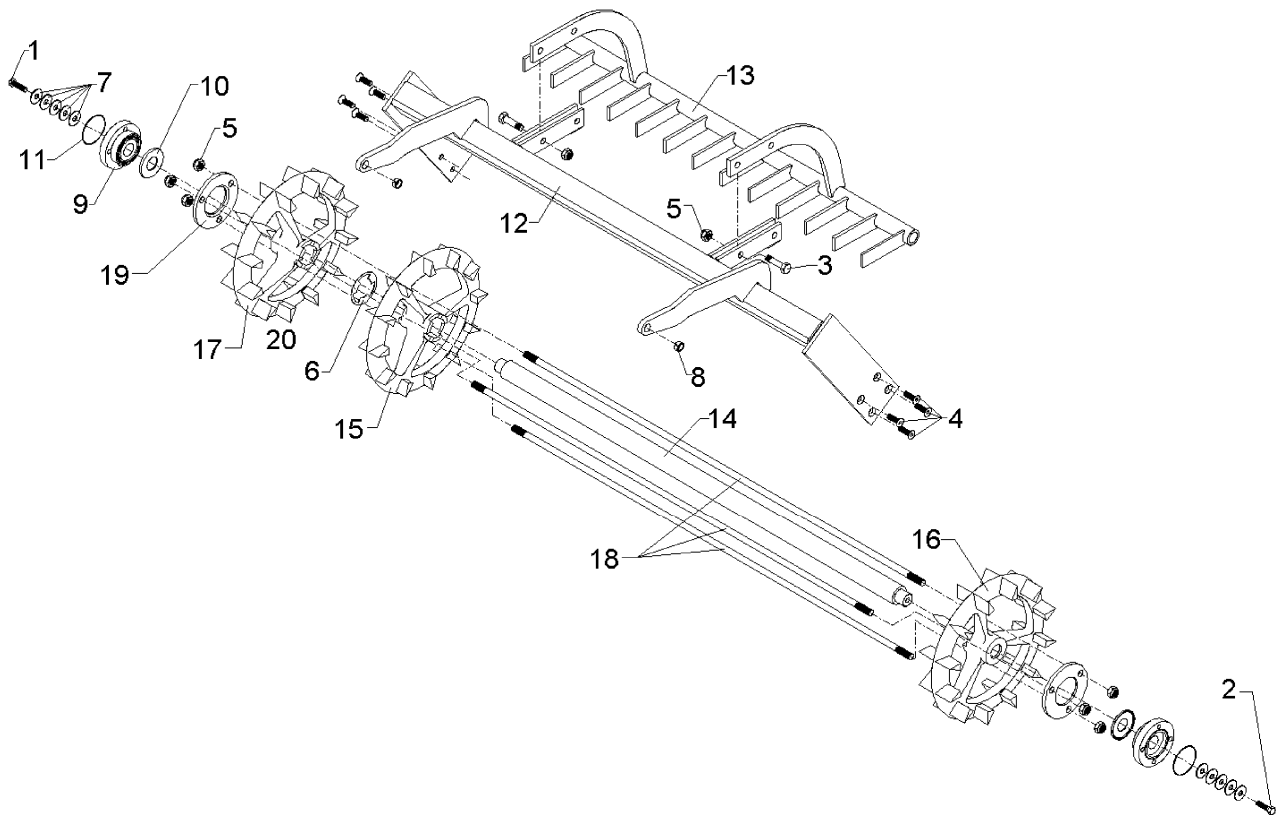
03.04

Pos.	Art.-Nr.	Stk.	Artikeltext / Description		Abmessung
1	301 3382	1	Sechskantschraube DIN933-A	Screw	M12LHx50-8.8 Zn
2	301 3347	1	Sechskantschraube DIN933	Screw	M12x40-8.8 Zn
3	301 5385	2	Sechskantschraube spz.	Bolt	M16x55-10.9
4	301 6128	8	Senkschraube DIN7991-A	Countersunk bolt	M12x30-10.9
5	303 0935	2	Sicherungsmutter	Selflocking nut	DIN985-NM16-8 Zn
6	305 6720	6	Scheibe	Washer	D90x1,5
7	305 8578	10	Scheibe	Washer	D13/40x0,5 VA
8	317 3334	2	Einspannbuchse	Expansion bush	EG16/22x14-DIN1498
9	319 9372	2	Flanschlager-Gehäuseeinheit	Bearing cpl.	RCJ 35 35x118x39,9
10	323 0411	2	Schutzkappe	Cap	D80/d35 t=2x5,5
11	375 1277	2	O-Ring	O-ring	79x2
12	422 5870	1	Rahmen CR/NR	Frame CR/NR	1,5m
13	422 6572	1	Abstreifer	Scraper	CRPT 1,5m
14	423 8758	1	Achse	Axle	D35/50x1448-M12
15	423 9010	12	Crosskillring	Crosskill ring	D400x100/12
16	423 9011	1	Crosskillring	Crosskill ring	D400x100/12E-LI
17	423 9012	1	Crosskillring	Crosskill ring	D400x100/12E-RE



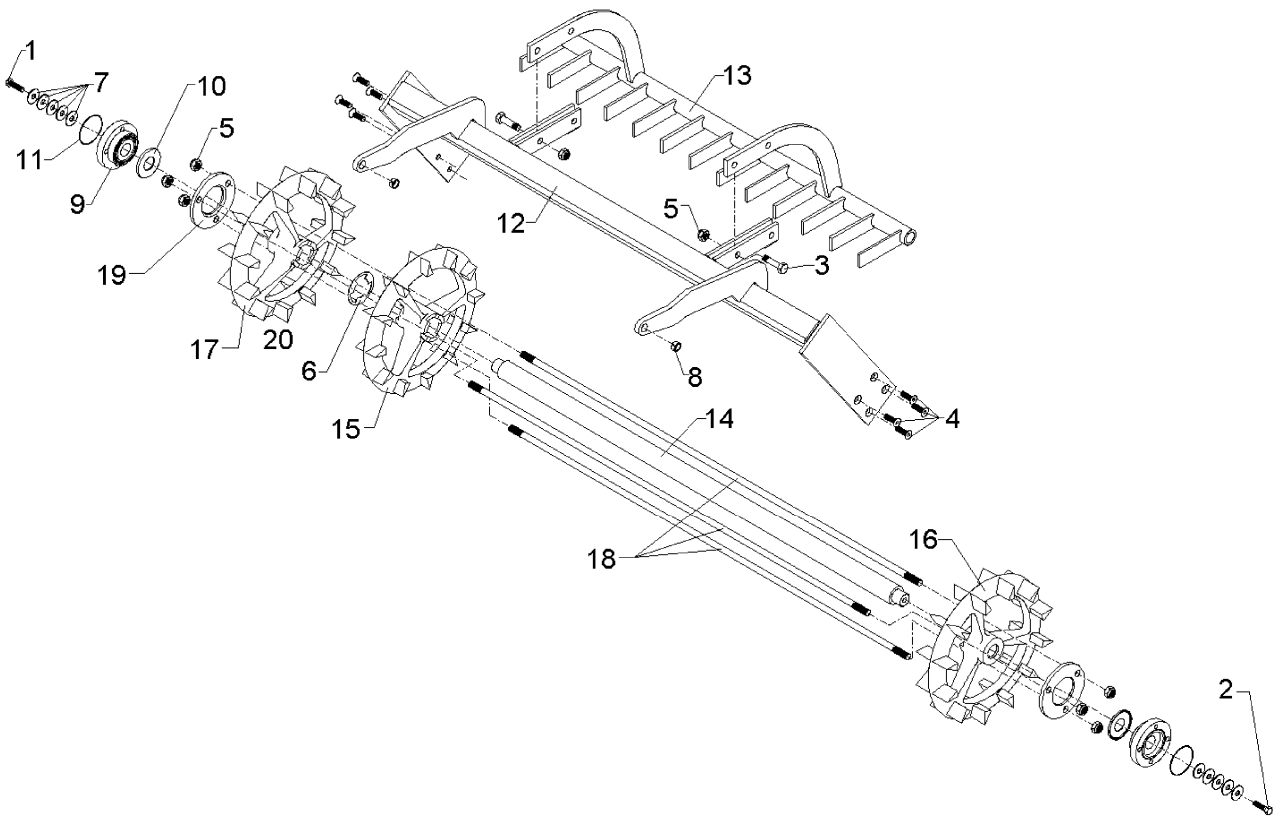
03.04

Pos.	Art.-Nr.	Stk.	Artikeltext / Description		Abmessung
1	301 3382	1	Sechskantschraube DIN933-A	Screw	M12LHx50-8.8 Zn
2	301 3347	1	Sechskantschraube DIN933	Screw	M12x40-8.8 Zn
3	301 5385	2	Sechskantschraube spz.	Bolt	M16x55-10.9
4	301 6128	8	Senkschraube DIN7991-A	Countersunk bolt	M12x30-10.9
5	303 0935	2	Sicherungsmutter	Selflocking nut	DIN985-NM16-8 Zn
6	305 6720	6	Scheibe	Washer	D90x1,5
7	305 8578	10	Scheibe	Washer	D13/40x0,5 VA
8	317 3334	2	Einspannbuchse	Expansion bush	EG16/22x14-DIN1498
9	319 9372	2	Flanschlager-Gehäuseeinheit	Bearing cpl.	RCJ 35 35x118x39,9
10	323 0411	2	Schutzkappe	Cap	D80/d35 t=2x5,5
11	375 1277	2	O-Ring	O-ring	79x2
12	422 5871	1	Rahmen CR/NR	Frame CR/NR	2m
13	422 6573	1	Abstreifer	Scraper	CRPT 2,0m
14	423 8759	1	Achse	Axle	D35/50x1948-M12
15	423 9010	17	Crosskillring	Crosskill ring	D400x100/12
16	423 9011	1	Crosskillring	Crosskill ring	D400x100/12E-LI
17	423 9012	1	Crosskillring	Crosskill ring	D400x100/12E-RE



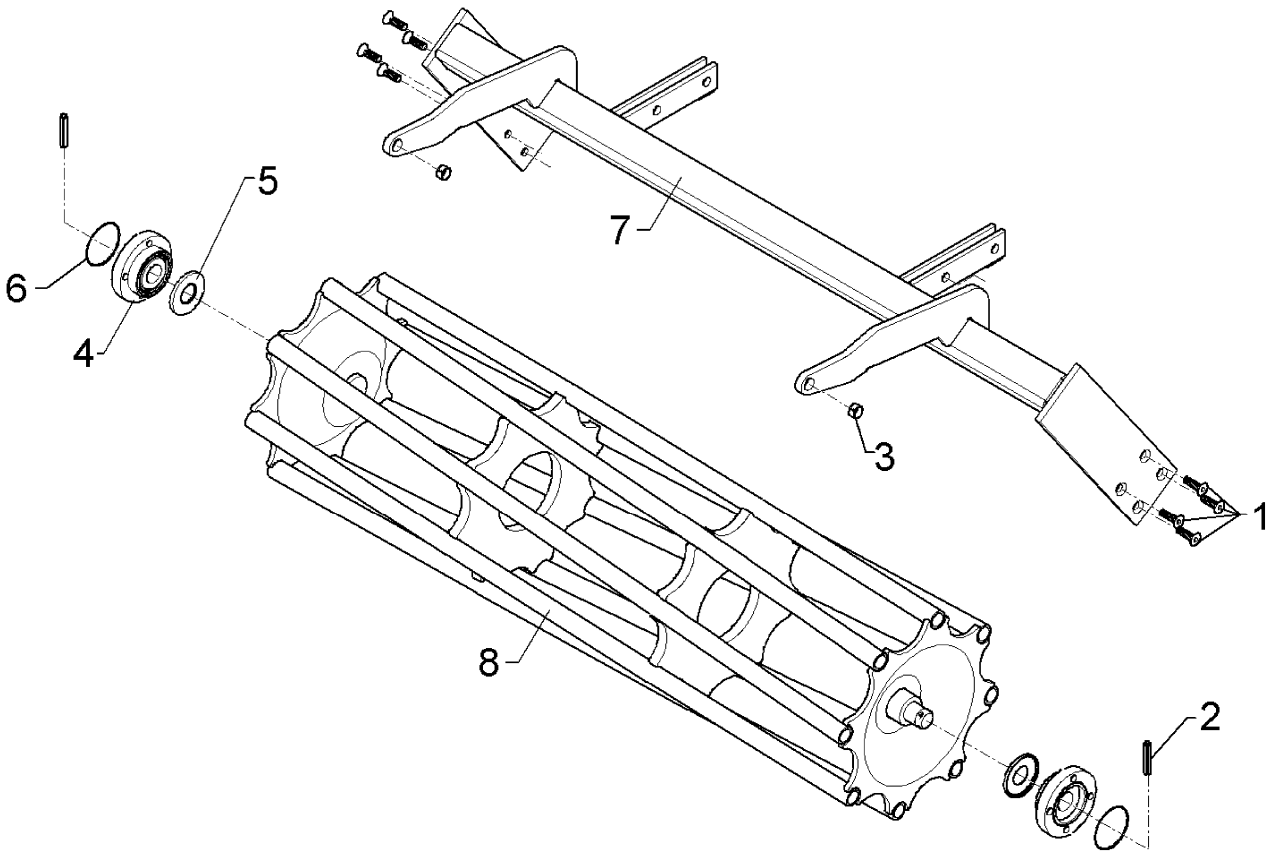
03.04

Pos.	Art.-Nr.	Stk.	Artikeltext / Description	Abmessung
1	301 3382	1	Sechskantschraube DIN933-A	Screw M12LHx50-8.8 Zn
2	301 3347	1	Sechskantschraube DIN933	Screw M12x40-8.8 Zn
3	301 5385	2	Sechskantschraube spz.	Bolt M16x55-10.9
4	301 6128	8	Senkschraube DIN7991-A	Countersunk bolt M12x30-10.9
5	303 0935	2	Sicherungsmutter	Selflocking nut DIN985-NM16-8 Zn
6	305 6720	6	Scheibe	Washer D90x1,5
7	305 8578	10	Scheibe	Washer D13/40x0,5 VA
8	317 3334	2	Einspannbuchse	Expansion bush EG16/22x14-DIN1498
9	319 9372	2	Flanschlager-Gehäuseeinheit	Bearing cpl. RCJ 35 35x118x39,9
10	323 0411	2	Schutzkappe	Cap D80/d35 t=2x5,5
11	375 1277	2	O-Ring	O-ring 79x2
12	422 5870	1	Rahmen CR/NR	Frame CR/NR 1,5m
13	422 6572	1	Abstreifer	Scraper CRPT 1,5m
14	423 8758	1	Achse	Axle D35/50x1448-M12
15	423 9010	12	Crosskillring	Crosskill ring D400x100/12
16	423 9011	1	Crosskillring	Crosskill ring D400x100/12E-LI
17	423 9012	1	Crosskillring	Crosskill ring D400x100/12E-RE
18	302 0128	3	Zugstange	Drawrod D16x1410-2xM16x50
19	305 7172	2	Scheibe	Washer 150/78x10 3xD16,5-LKR122



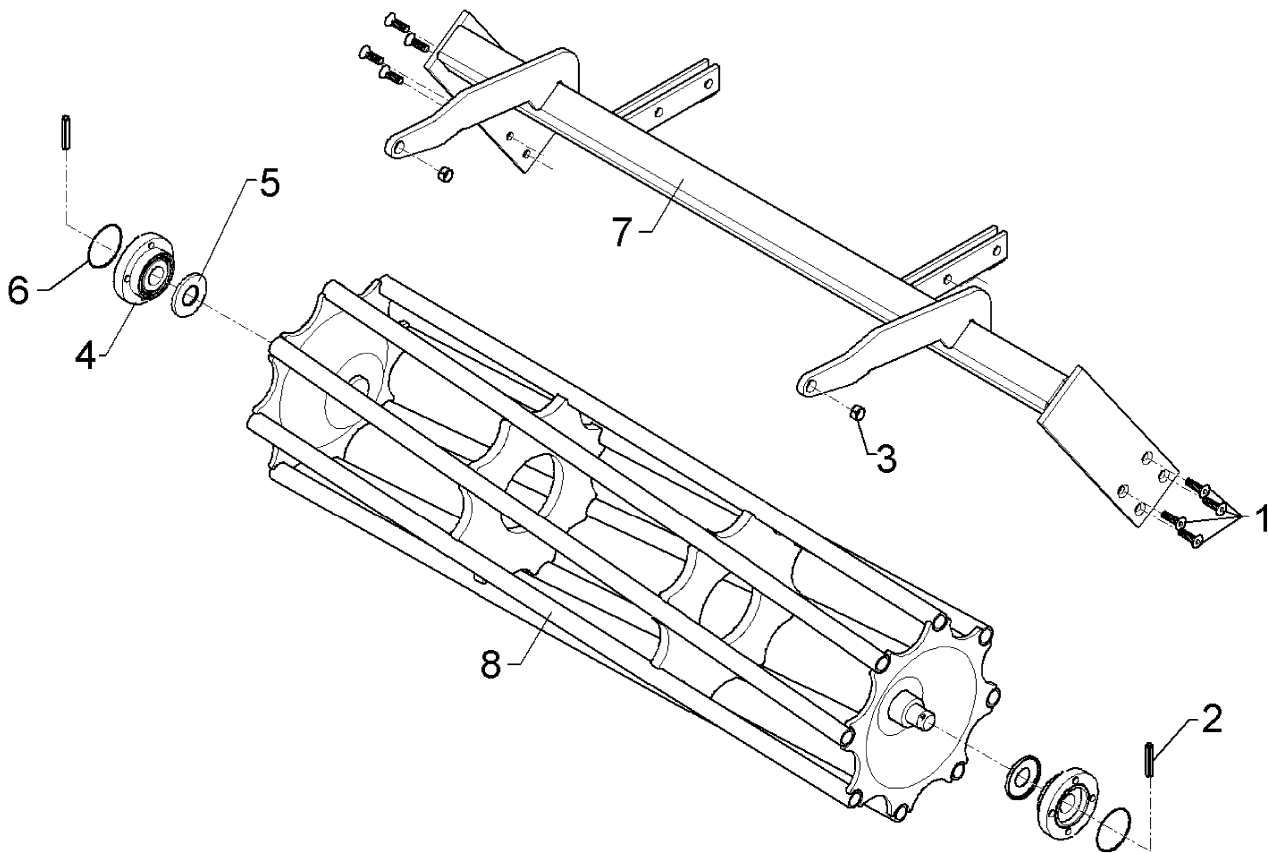
03.04

Pos.	Art.-Nr.	Stk.	Artikeltext / Description		Abmessung
1	301 3382	1	Sechskantschraube DIN933-A	Screw	M12LHx50-8.8 Zn
2	301 3347	1	Sechskantschraube DIN933	Screw	M12x40-8.8 Zn
3	301 5385	2	Sechskantschraube spz.	Bolt	M16x55-10.9
4	301 6128	8	Senkschraube DIN7991-A	Countersunk bolt	M12x30-10.9
5	303 0935	2	Sicherungsmutter	Selflocking nut	DIN985-NM16-8 Zn
6	305 6720	9	Scheibe	Washer	D90x1,5
7	305 8578	10	Scheibe	Washer	D13/40x0,5 VA
8	317 3334	2	Einspannbuchse	Expansion bush	EG16/22x14-DIN1498
9	319 9372	2	Flanschlager-Gehäuseeinheit	Bearing cpl.	RCJ 35 35x118x39,9
10	323 0411	2	Schutzkappe	Cap	D80/d35 t=2x5,5
11	375 1277	2	O-Ring	O-ring	79x2
12	422 5871	1	Rahmen CR/NR	Frame CR/NR	2m
13	422 6573	1	Abstreifer	Scraper	CRPT 2,0m
14	423 8759	1	Achse	Axle	D35/50x1948-M12
15	423 9010	17	Crosskillring	Crosskill ring	D400x100/12
16	423 9011	1	Crosskillring	Crosskill ring	D400x100/12E-LI
17	423 9012	1	Crosskillring	Crosskill ring	D400x100/12E-RE
18	302 0127	3	Zugstange	Drawrod	D16x1950-M16x40
19	305 7172	2	Scheibe	Washer	150/78x10 3xD16,5-LKR122



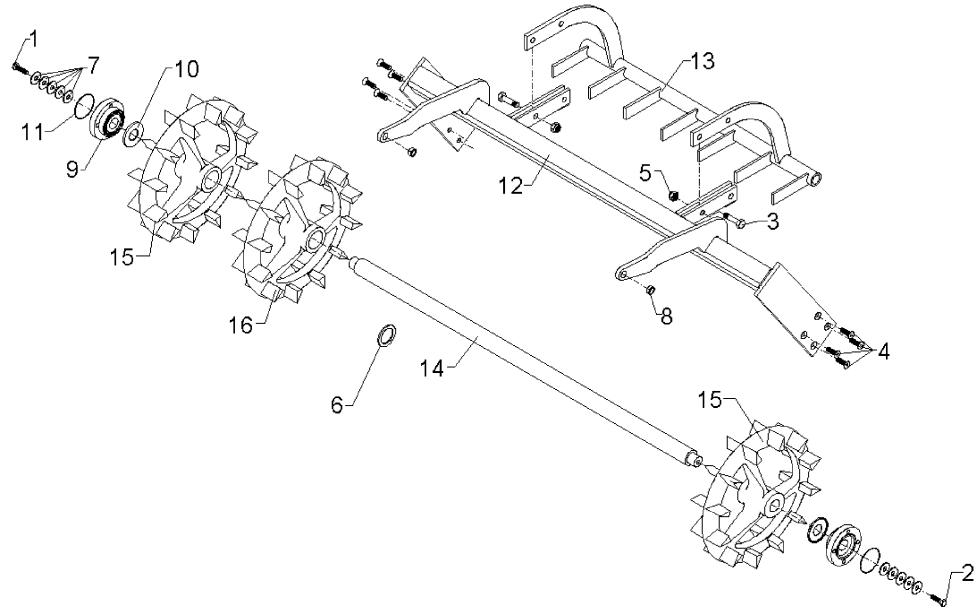
03.04

Pos.	Art.-Nr.	Stk.	Artikeltext / Description		Abmessung
1	301 6128	8	Senkschraube DIN7991-A	Countersunk bolt	M12x30-10.9
2	309 6072	2	Spannhülse	Expansion bush	8x40-DIN1481 Zn
3	317 3334	2	Einspannbuchse	Expansion bush	EG16/22x14-DIN1498
4	319 9372	2	Flanschlager-Gehäuseeinheit	Bearing cpl.	RCJ 35 35x118x39,9
5	323 0411	2	Schutzkappe	Cap	D80/d35 t=2x5,5
6	375 1277	2	O-Ring	O-ring	79x2
7	422 5870	1	Rahmen CR/NR	Frame CR/NR	1,5m
8	423 0951	1	Rohrstabwalze	Tube bar roller	D400x1436-1396



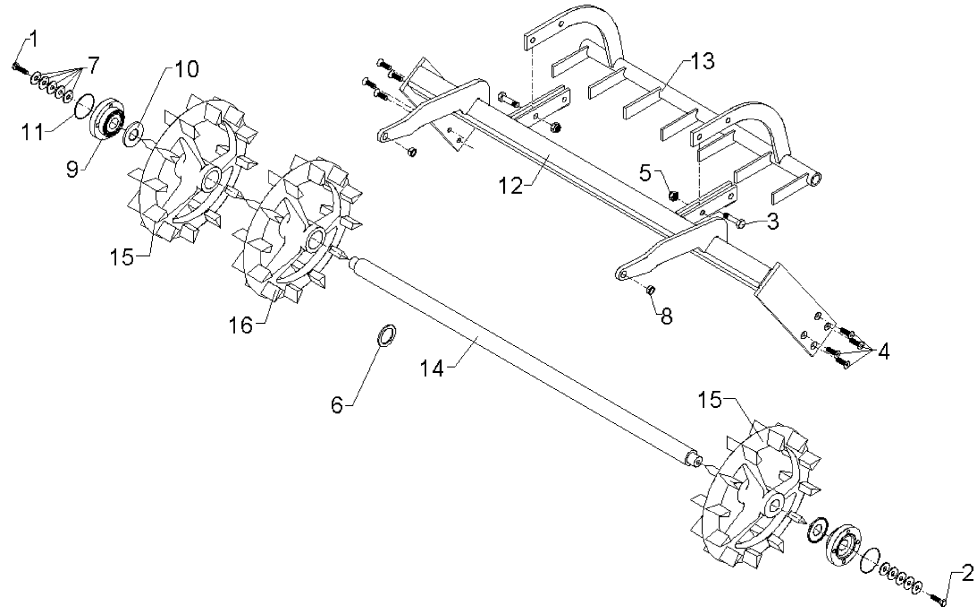
03.04

Pos.	Art.-Nr.	Stk.	Artikeltext / Description		Abmessung
1	301 6128	8	Senkschraube DIN7991-A	Countersunk bolt	M12x30-10.9
2	309 6072	2	Spannhülse	Expansion bush	8x40-DIN1481 Zn
3	317 3334	2	Einspannbuchse	Expansion bush	EG16/22x14-DIN1498
4	319 9372	2	Flanschlager-Gehäuseeinheit	Bearing cpl.	RCJ 35 35x118x39,9
5	323 0411	2	Schutzkappe	Cap	D80/d35 t=2x5,5
6	375 1277	2	O-Ring	O-ring	79x2
7	422 5871	1	Rahmen CR/NR	Frame CR/NR	2m
8	423 0952	1	Rohrstabwalze	Tube bar roller	D400x1936-1896



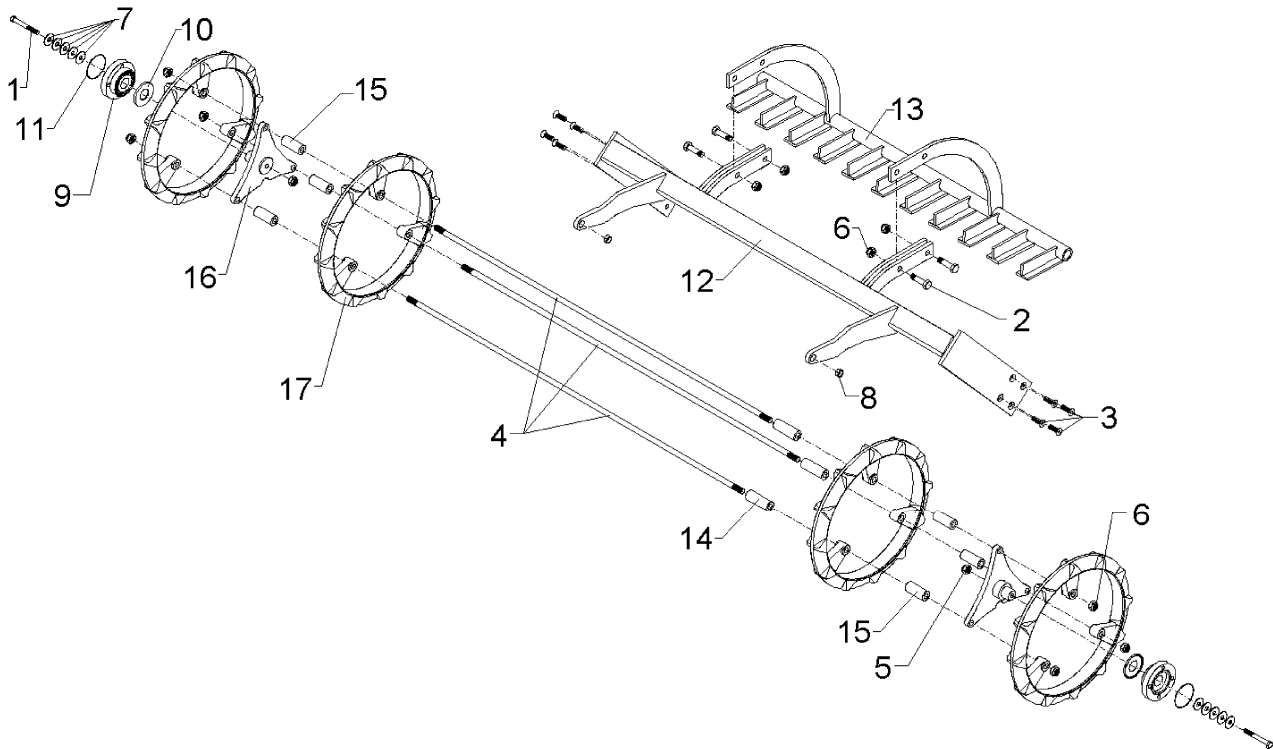
03.04

Pos.	Art.-Nr.	Stk.	Artikeltext / Description		Abmessung
1	301 3382	1	Sechskantschraube DIN933-A	Screw	M12LHx50-8.8 Zn
2	301 3347	1	Sechskantschraube DIN933	Screw	M12x40-8.8 Zn
3	301 3824	2	Sechskantschraube DIN931-A	Bolt	M16x55-8.8
4	301 6128	8	Senkschraube DIN7991-A	Countersunk bolt	M12x30-10.9
5	303 0935	2	Sicherungsmutter	Selflocking nut	DIN985-NM16-8 Zn
6	305 6440	5	Scheibe	Washer	D51/70x4
7	305 8578	10	Scheibe	Washer	D13/40x0,5 VA
8	317 3334	2	Einspannbuchse	Expansion bush	EG16/22x14-DIN1498
9	319 9372	2	Flanschlager-Gehäuseeinheit	Bearing cpl.	RCJ 35 35x118x39,9
10	323 0411	2	Schutzkappe	Cap	D80/d35 t=2x5,5
11	375 1277	2	O-Ring	O-ring	79x2
12	422 5870	1	Rahmen CR/NR	Frame CR/NR	1,5m
13	422 6575	1	Abstreifer	Scraper	NRPT 1,5m
14	423 8758	1	Achse	Axle	D35/50x1448-M12
15	423 9031	2	Nockenring	Nockenring	D450x155/E
16	423 9032	7	Nockenring	Nockenring	D450x155



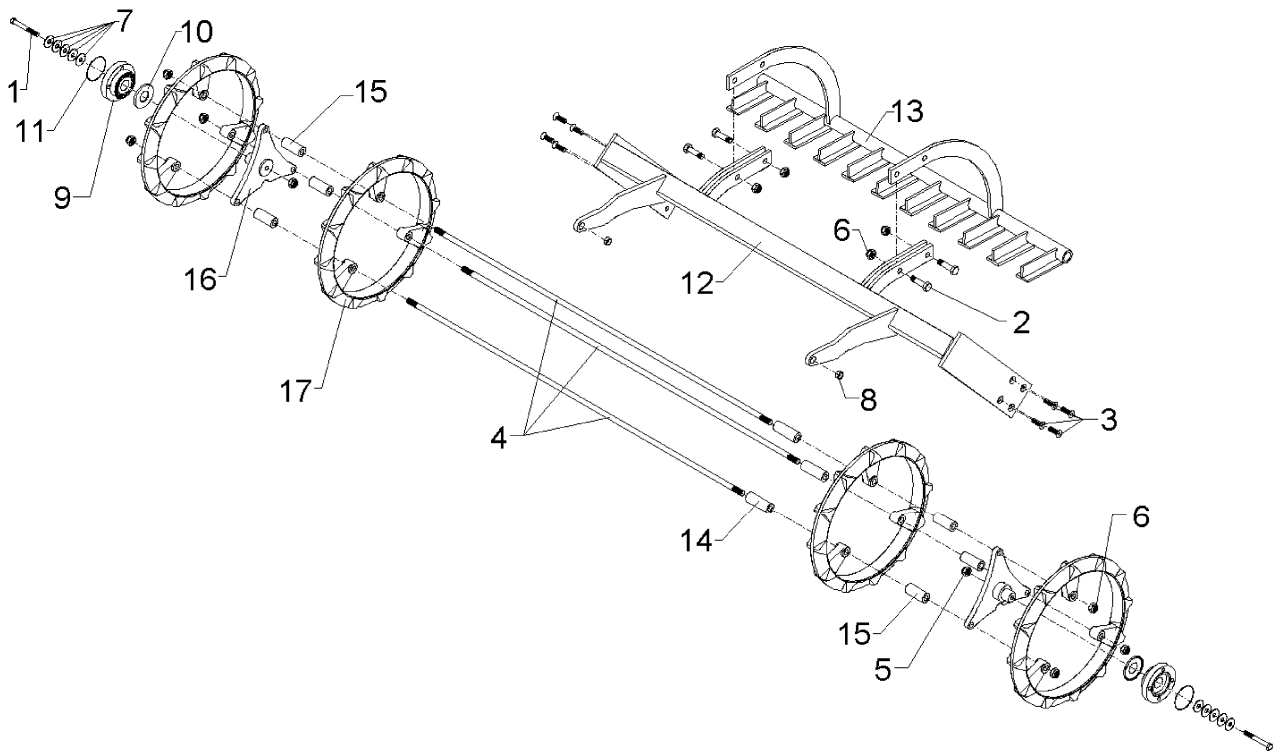
03.04

Pos.	Art.-Nr.	Stk.	Artikeltext / Description		Abmessung
1	301 3382	1	Sechskantschraube DIN933-A	Screw	M12LHx50-8.8 Zn
2	301 3347	1	Sechskantschraube DIN933	Screw	M12x40-8.8 Zn
3	301 5385	2	Sechskantschraube spz.	Bolt	M16x55-10.9
4	301 6128	8	Senkschraube DIN7991-A	Countersunk bolt	M12x30-10.9
5	303 0935	2	Sicherungsmutter	Selflocking nut	DIN985-NM16-8 Zn
6	305 6440	5	Scheibe	Washer	D51/70x4
7	305 8578	10	Scheibe	Washer	D13/40x0,5 VA
8	317 3334	2	Einspannbuchse	Expansion bush	EG16/22x14-DIN1498
9	319 9372	2	Flanschlager-Gehäuseeinheit	Bearing cpl.	RCJ 35 35x118x39,9
10	323 0411	2	Schutzkappe	Cap	D80/d35 t=2x5,5
11	375 1277	2	O-Ring	O-ring	79x2
12	422 5871	1	Rahmen CR/NR	Frame CR/NR	2m
13	422 6574	1	Abstreifer	Scraper	1740 NRPT 2,0m
14	423 8759	1	Achse	Axle	D35/50x1948-M12
15	423 9031	2	Nockenring	Nockenring	D450x155/E
16	423 9032	10	Nockenring	Nockenring	D450x155



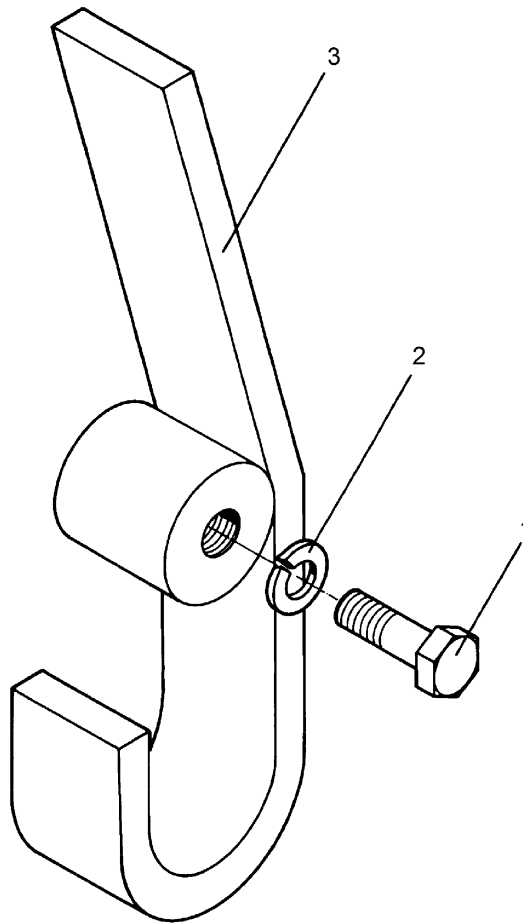
03.04

Pos.	Art.-Nr.	Stk.	Artikeltext / Description		Abmessung
1	301 3462	2	Sechskantschraube DIN931-A	Bolt	M12x100-8.8 Zn
2	301 3824	2	Sechskantschraube DIN931-A	Bolt	M16x55-8.8
3	301 6128	8	Senkschraube DIN7991-A	Countersunk bolt	M12x30-10.9
4	302 0136	3	Zugstange	Drawrod	D16x1445 2xM16x38
5	303 0934	2	Sicherungsmutter	Selflocking nut	DIN985-NM12-8 Zn
6	303 0935	8	Sicherungsmutter	Selflocking nut	DIN985-NM16-8 Zn
7	305 8578	10	Scheibe	Washer	D13/40x0,5 VA
8	317 3334	2	Einspannbuchse	Expansion bush	EG16/22x14-DIN1498
9	319 9372	2	Flanschlager-Gehäuseeinheit	Bearing cpl.	RCJ 35 35x118x39,9
10	323 0411	2	Schutzkappe	Cap	D80/d35 t=2x5,5
11	375 1278	2	O-Ring	O-ring	80x2
12	422 5872	1	Rahmen	Frame	TR 1,5m
13	422 6554	1	Abstreifer	Scraper	TR 1,5m Kompaktor
14	423 8865	27	Distanzrohr	Distance tube	31,8x7,1x90 St52
15	423 8866	6	Distanzrohr	Distance tube	31,8x7,1x74 St52
16	423 8892	2	Sternscheibe	Star disc	D305/275/35x16
17	423 9042	12	Trapezring	Trapezring	D500x52 3xD17



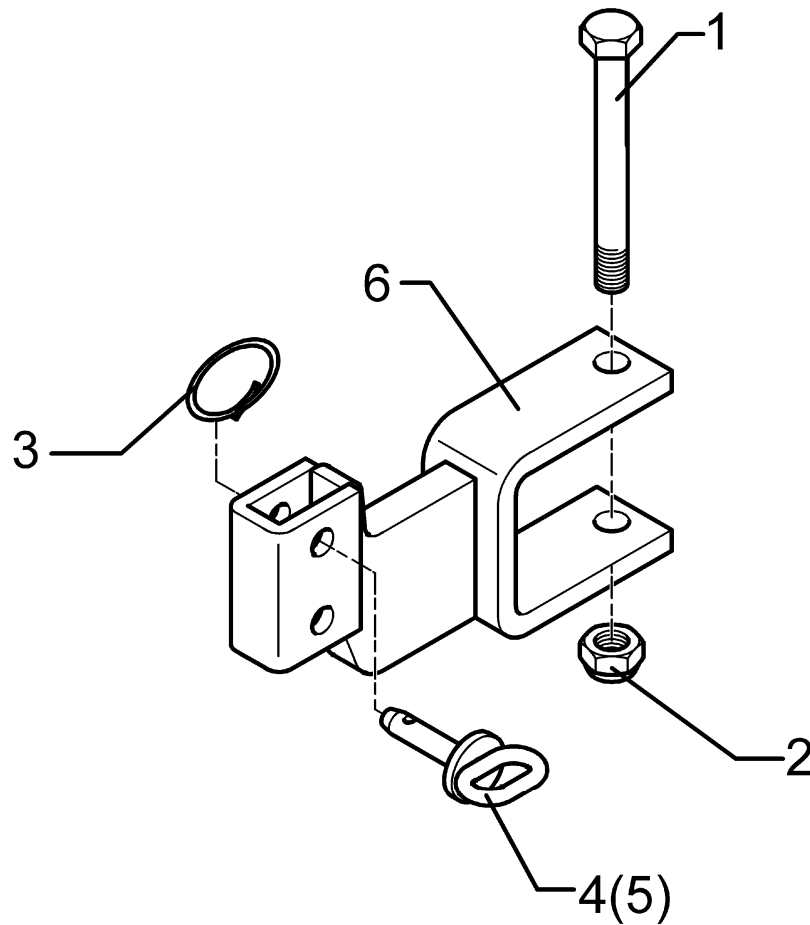
03.04

Pos.	Art.-Nr.	Stk.	Artikeltext / Description		Abmessung
1	301 3462	2	Sechskantschraube DIN931-A	Bolt	M12x100-8.8 Zn
2	301 3824	2	Sechskantschraube DIN931-A	Bolt	M16x55-8.8
3	301 6128	8	Senkschraube DIN7991-A	Countersunk bolt	M12x30-10.9
4	302 0137	3	Zugstange	Drawrod	D16x1945 2xM16x38
5	303 0934	2	Sicherungsmutter	Selflocking nut	DIN985-NM12-8 Zn
6	303 0935	8	Sicherungsmutter	Selflocking nut	DIN985-NM16-8 Zn
7	305 8578	10	Scheibe	Washer	D13/40x0,5 VA
8	317 3334	2	Einspannbuchse	Expansion bush	EG16/22x14-DIN1498
9	319 9372	2	Flanschlager-Gehäuseeinheit	Bearing cpl.	RCJ 35 35x118x39,9
10	323 0411	2	Schutzkappe	Cap	D80/d35 t=2x5,5
11	375 1278	2	O-Ring	O-ring	80x2
12	422 5873	1	Rahmen TR	Frame TR	2m
13	422 6555	1	Abstreifer	Scraper	TR 2,0m
14	423 8865	39	Distanzrohr	Distance tube	31,8x7,1x90 St52
15	423 8866	6	Distanzrohr	Distance tube	31,8x7,1x74 St52
16	423 8892	2	Sternscheibe	Star disc	D305/275/35x16
17	423 9042	16	Trapezring	Trapezring	D500x52 3xD17



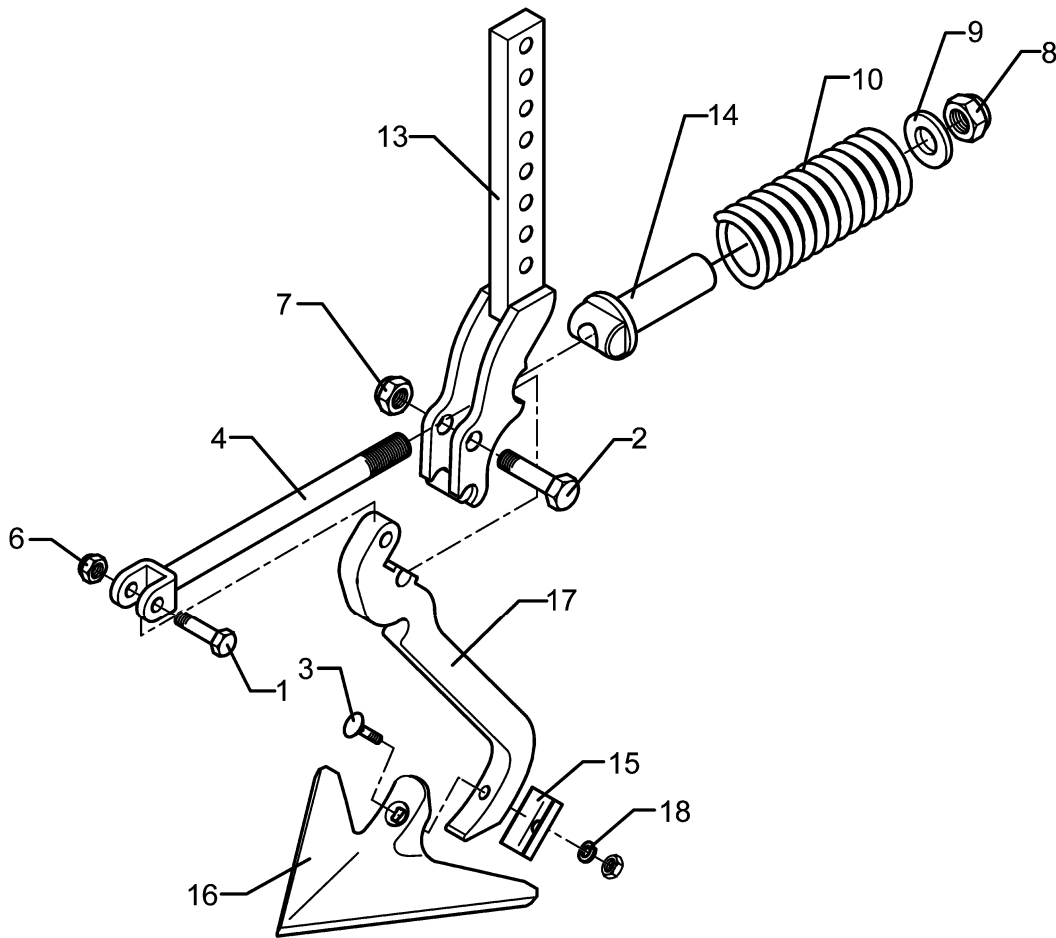
03.04

Pos.	Art.-Nr.	Stk.	Artikeltext / Description		Abmessung
1	301 3224	1	Sechskantschraube DIN933	Screw	M10x30-8.8
2	305 9884	1	Federring	Spring ring	10 DIN127
3	423 5892	1	Steinabweiser	Stone divider	Kompaktor 30x8 - M10



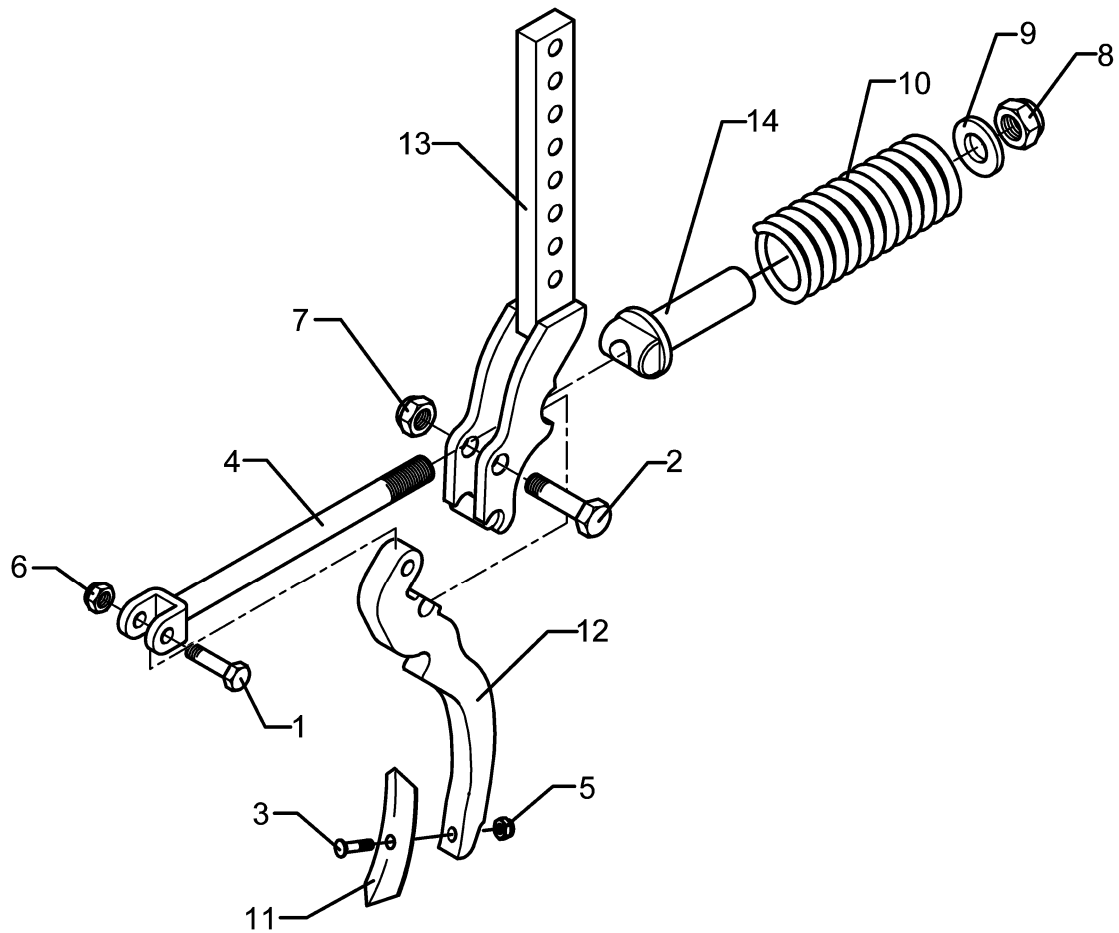
03.04

Pos.	Art.-Nr.	Stk.	Artikeltext / Description		Abmessung
1	301 4057	1	Sechskantschraube DIN931-A	Bolt	M16x130-8.8 Zn
2	303 0935	1	Sicherungsmutter	Selflocking nut	DIN985-NM16-8 Zn
3	305 8551	1	Federsicherung	Securing clip	41x3
4	313 7807	1	Bolzen mit Griff	Pin with grip	GB D12x57,5/71
5	313 8642	1	Bolzen mit Griff	Pin with grip	GB D12x45,5/70 Zn
6	457 2510	1	Halter zum Spurlockerer	Holder for track scraper	80x80 40x20 86/40 S300



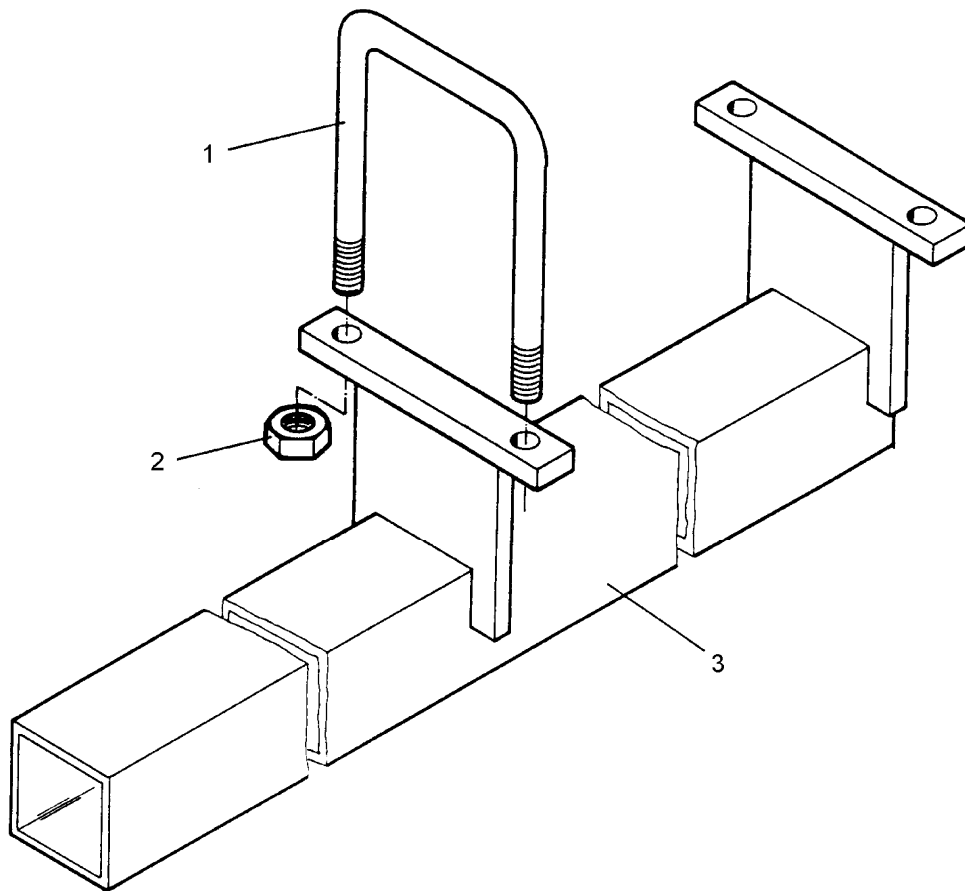
03.04

Pos.	Art.-Nr.	Stk.	Artikeltext / Description		Abmessung
1	301 3384	1	Sechskantschraube spz.	Bolt	M12x55-10.9
2	301 3779	1	Sechskantschraube spz.	Bolt	M16x60-10.9
3	301 5769	1	Senkschraube	Countersunk bolt	M10x45-12.9-MU-10
4	302 8159	1	Spindel	Screw	M20x40-300
6	303 0934	1	Sicherungsmutter	Selflocking nut	DIN985-NM12-8 Zn
7	303 0935	1	Sicherungsmutter	Selflocking nut	DIN985-NM16-8 Zn
8	303 0936	1	Sicherungsmutter	Selflocking nut	DIN985-NM20-8 Zn
9	305 6268	1	Scheibe	Washer	D20,5/50x8 Zn
10	329 8409	1	Druckfeder	Spring	14x47x175
13	427 0858	1	Halter	Holder	FSÜ
14	427 8940	1	Lager	Bearing	FSÜ
15	305 1309	1	Sicherungsblech	Locking plate	17x1,5x50 1xD11
16	337 4356	1	Gänsefußschar	Duckfoot-share	G25 5x250
17	427 0084	1	Zinken	Tine	20x205x355 GFS
18	305 9884	1	Federring	Spring ring	10 DIN127



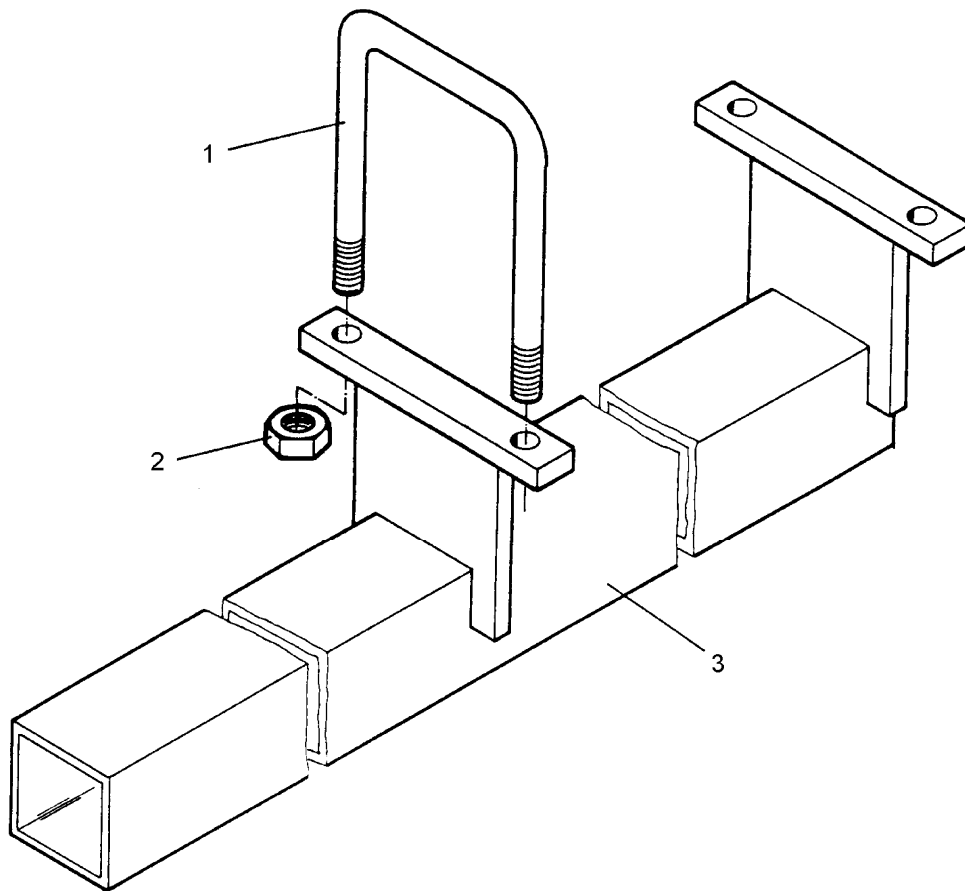
03.04

Pos.	Art.-Nr.	Stk.	Artikeltext / Description		Abmessung
1	301 3384	1	Sechskantschraube spz.	Bolt	M12x55-10.9
2	301 3779	1	Sechskantschraube spz.	Bolt	M16x60-10.9
3	301 9681	1	Planetschraube ohne Mutter	Bolt, special	M10x45-8.8
4	302 8159	1	Spindel	Screw	M20x40-300
5	303 0933	1	Sicherungsmutter	Selflocking nut	DIN985-NM10-8 Zn
6	303 0934	1	Sicherungsmutter	Selflocking nut	DIN985-NM12-8 Zn
7	303 0935	1	Sicherungsmutter	Selflocking nut	DIN985-NM16-8 Zn
8	303 0936	1	Sicherungsmutter	Selflocking nut	DIN985-NM20-8 Zn
9	305 6268	1	Scheibe	Washer	D20,5/50x8 Zn
10	329 8409	1	Druckfeder	Spring	14x47x175
11	337 5476	1	Schar	Share	S4-40x6x195
12	427 0083	1	Zinken	Tine	20x130x310 FSÜ
13	427 0858	1	Halter	Holder	FSÜ
14	427 8940	1	Lager	Bearing	FSÜ



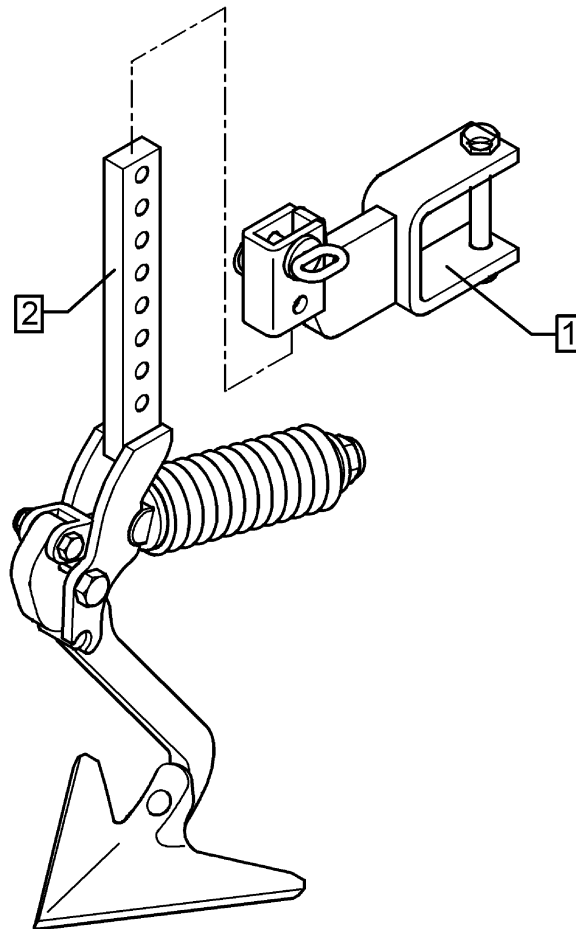
03.04

Pos.	Art.-Nr.	Stk.	Artikeltext / Description		Abmessung
1	301 7802	2	Bügelsschraube	U-bolt	M16/180/225
2	303 0935	4	Sicherungsmutter	Selflocking nut	DIN985-NM16-8 Zn
3	457 2635	1	Halter zum Spurlockerer	Holder for track scraper	Kompaktor K500,K600 80x80x1240



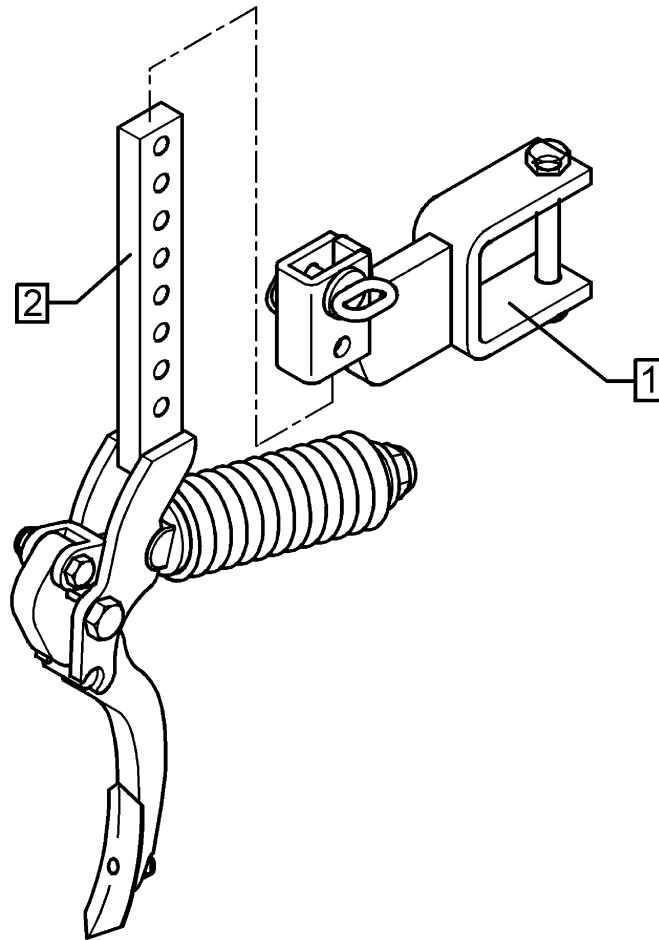
03.04

Pos.	Art.-Nr.	Stk.	Artikeltext / Description		Abmessung
1	301 7802	2	Bügelsschraube	U-bolt	M16/180/225
2	303 0935	4	Sicherungsmutter	Selflocking nut	DIN985-NM16-8 Zn
3	457 2636	1	Halter zum Spurlockerer	Holder for track scraper	Kompaktor K500 80x80x1585



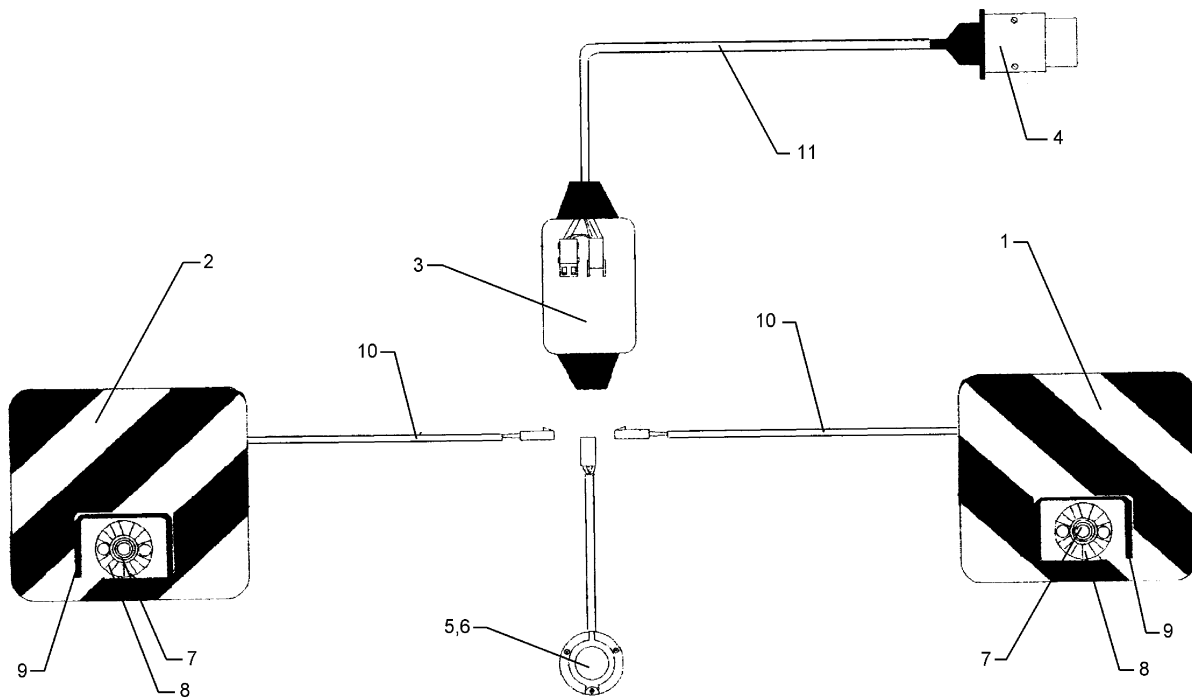
03.04

Pos.	Art.-Nr.	Stk.	Artikeltext / Description	Abmessung	
1	557 2510	1	Halter zum Spurlockerer	Holder for track scraper	40x20 80x80 H
2	557 4995	1	Spurlockerer ohne Halter	Track scraper	FSÜ+G25 40x20



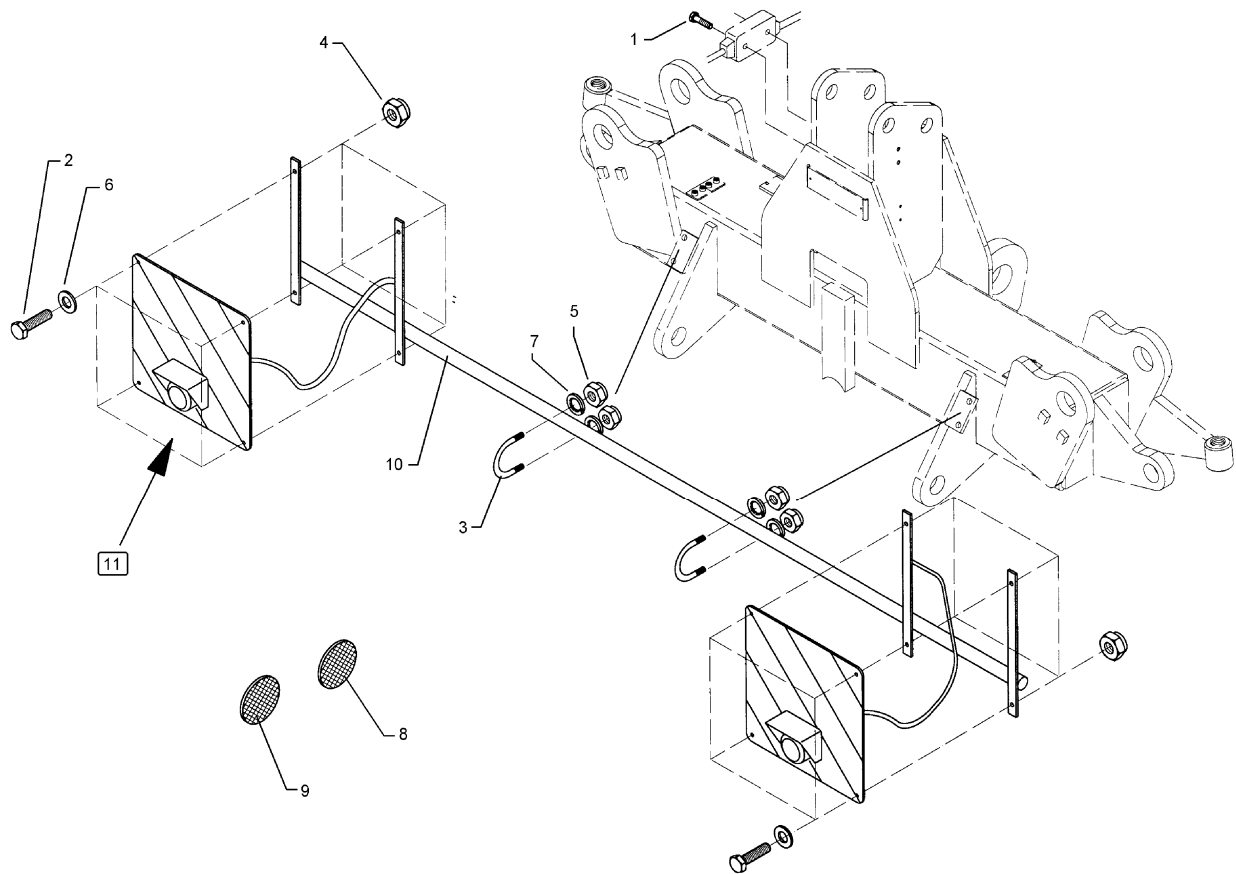
03.04

Pos.	Art.-Nr.	Stk.	Artikeltext / Description	Abmessung
1	557 2510	1	Halter zum Spurlockerer	Holder for track scraper
2	557 5001	1	Spurlockerer ohne Halter	Track scraper
				40x20 80x80 H
				FSÜ P50/6



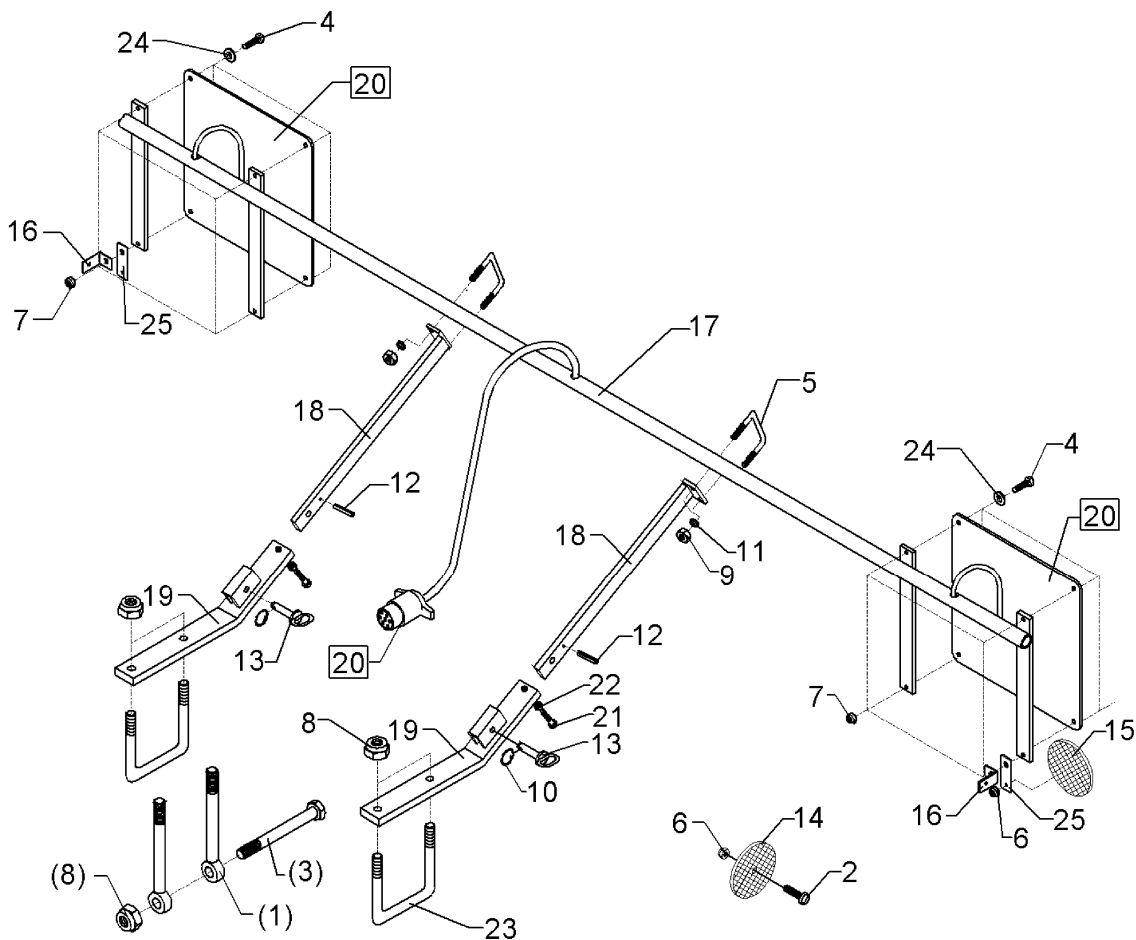
03.04

Pos.	Art.-Nr.	Stk.	Artikeltext / Description		Abmessung
1	321 9934	1	Warntafel	Warning board	RE 423x423 DIN11030
2	321 9935	1	Warntafel	Warning board	LI 423x423 DIN11030
3	373 2017	1	Verteilerdose	Junction box	1216.
4	373 2124	1	Stecker Alu	Plug	7-polig
5	373 2126	1	Steckdose	Plug box	7-polig 71/7F
6	373 2131	1	Steckdosenunterlage	Base of plug box	709
7	373 3431	2	Positionsleuchte	Position light	PL86
8	373 3529	2	Lichtscheibe	Light glas	E86
9	373 3802	2	Schutzhaube vorne	Front cover	SH86
10	373 4134	1	Kabel	Cable	2x0,75 S/W
11	373 4140	5	Kabel	Cable	6x0,75 S/W



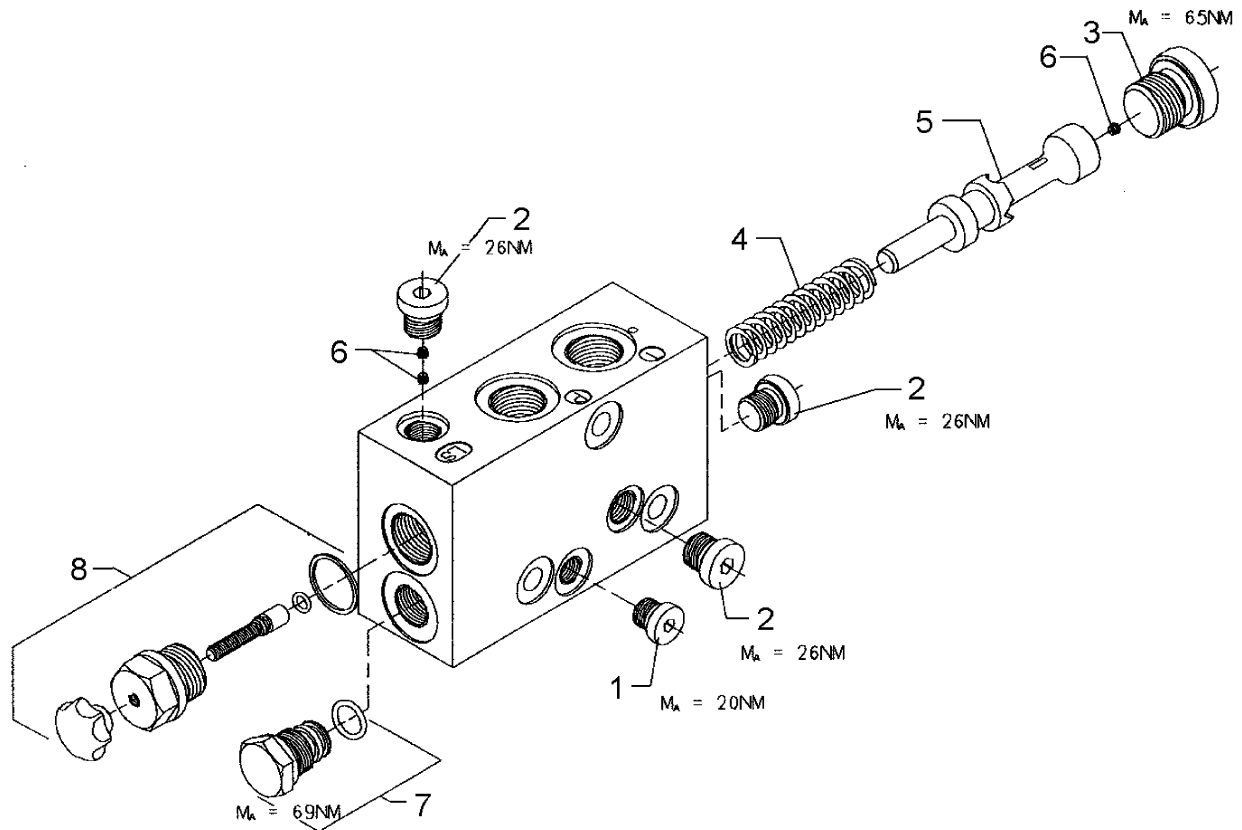
03.04

Pos.	Art.-Nr.	Stk.	Artikeltext / Description		Abmessung
1	301 2996	2	Sechskantschraube DIN933	Screw	M5x30-8.8
2	301 7280	8	Sechskantschraube DIN933	Screw	M8x25-8.8 Zn
3	301 7781	2	Bügelsschraube	U-bolt	M10x38x76 DIN3570A Zn
4	303 0932	8	Sicherungsmutter	Selflocking nut	DIN985-NM8-8 Zn
5	303 0970	4	Sechskantmutter	Nut	M10 DIN934-8
6	305 8694	8	Scheibe	Washer	A8,4 DIN125-St Zn
7	305 9900	4	Federring	Spring ring	10 DIN127 Zn
8	321 9918	2	Rückstrahler rot selbstkl.	Self-adh. reflector, red	8200K
9	321 9919	6	Rückstrahler gelb selbstkl.	Self-adh. reflector, yellow	6200GK
10	470 1649	1	Leuchtenhalter	Carrier for light	D33,7x4,5x2900
11	570 1902	1	Beleuchtungsanlage vorne	Lighting equipment, front	Smaragd 9 KA B



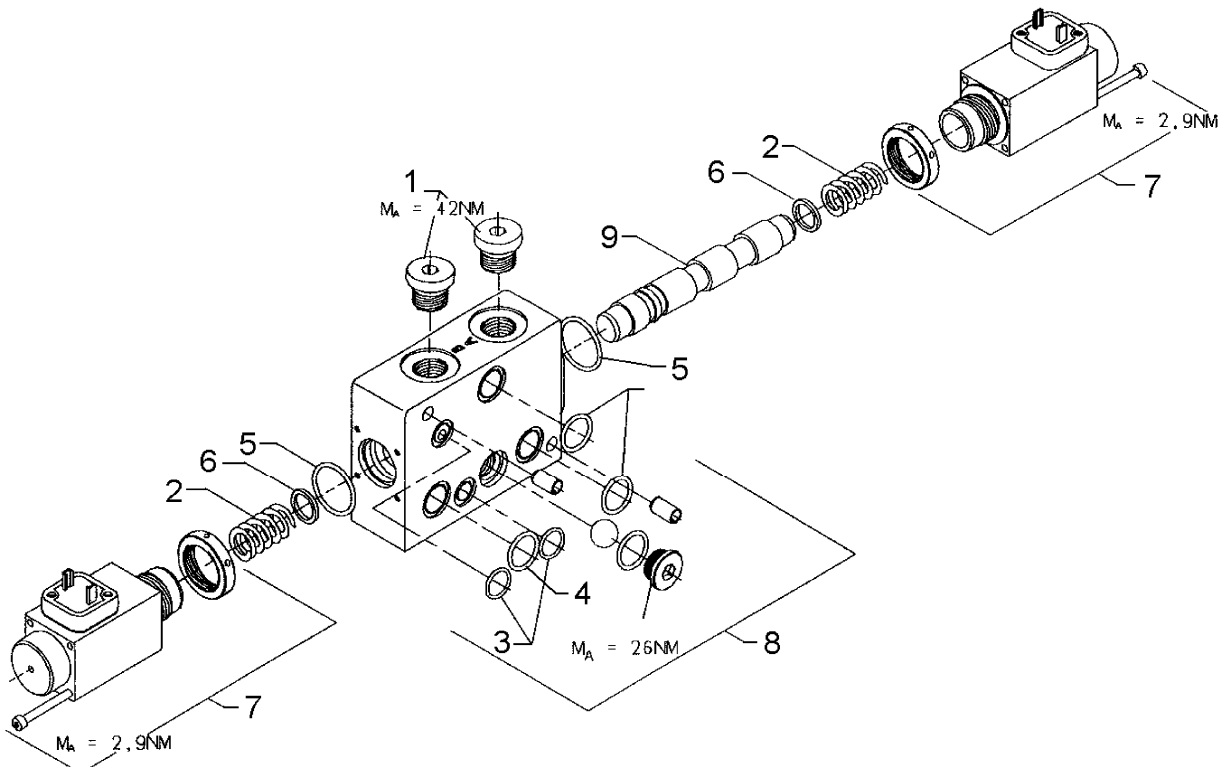
03.04

Pos.	Art.-Nr.	Stk.	Artikeltext / Description	Abmessung	
1	301 0864	4	Augenschraube DIN444	Eye bolt	BM16x200xb100-8.8 D2=16,1 Zn
2	301 0301	4	Flachkopfschraube DIN85	Flatheaded bolt	M6x20-4,6 Zn
3	301 4133	2	Sechskantschraube DIN931-A	Bolt	M16x200-8.8
4	301 7280	8	Sechskantschraube DIN933	Screw	M8x25-8.8 Zn
5	301 7781	2	Bügelsschraube	U-bolt	M10x38x76 DIN3570A Zn
6	303 0931	4	Sicherungsmutter	Selflocking nut	DIN985-NM6-8 Zn
7	303 0932	8	Sicherungsmutter	Selflocking nut	DIN985-NM8-8 Zn
8	303 0935	4	Sicherungsmutter	Selflocking nut	DIN985-NM16-8 Zn
9	303 0970	4	Sechskantmutter	Nut	M10 DIN934-8
10	305 8551	2	Federsicherung	Securing clip	41x3
11	305 9900	4	Federring	Spring ring	10 DIN127 Zn
12	309 6054	2	Spannhülse	Expansion bush	6x40-DIN1481 Zn
13	313 7807	2	Bolzen mit Griff	Pin with grip	GB D12x57,5/71
14	321 9921	2	Rückstrahler gelb	Reflector, yellow	8 RA 002014-051
15	321 9922	2	Rückstrahler rot	Reflector, red	8 RA 002 016-111
16	470 1199	2	Halter gebogen	Holder	30x3x90
17	470 1649	1	Leuchtenhalter	Carrier for light	D33,7x4,5x2900
18	470 1664	2	Halter	Holder	40x15x550
19	470 1665	2	Halter	Holder	60x20x520 30GRD
20	570 2007	1	Beleuchtungsanlage hinten	Lighting equipment, rear	Aufsattelung
21	301 3350	2	Sechskantschraube DIN933	Screw	M12x50-8.8
22	303 1013	2	Sechskantmutter	Nut	M12 DIN934-8 Zn
23	301 7806	2	Bügelsschraube	U-bolt	M16/150/195
24	305 8694	9	Scheibe	Washer	A8,4 DIN125-St Zn
25	459 0940	2	Halter	Holder	30x3x90 1x50-D13+7 Zn



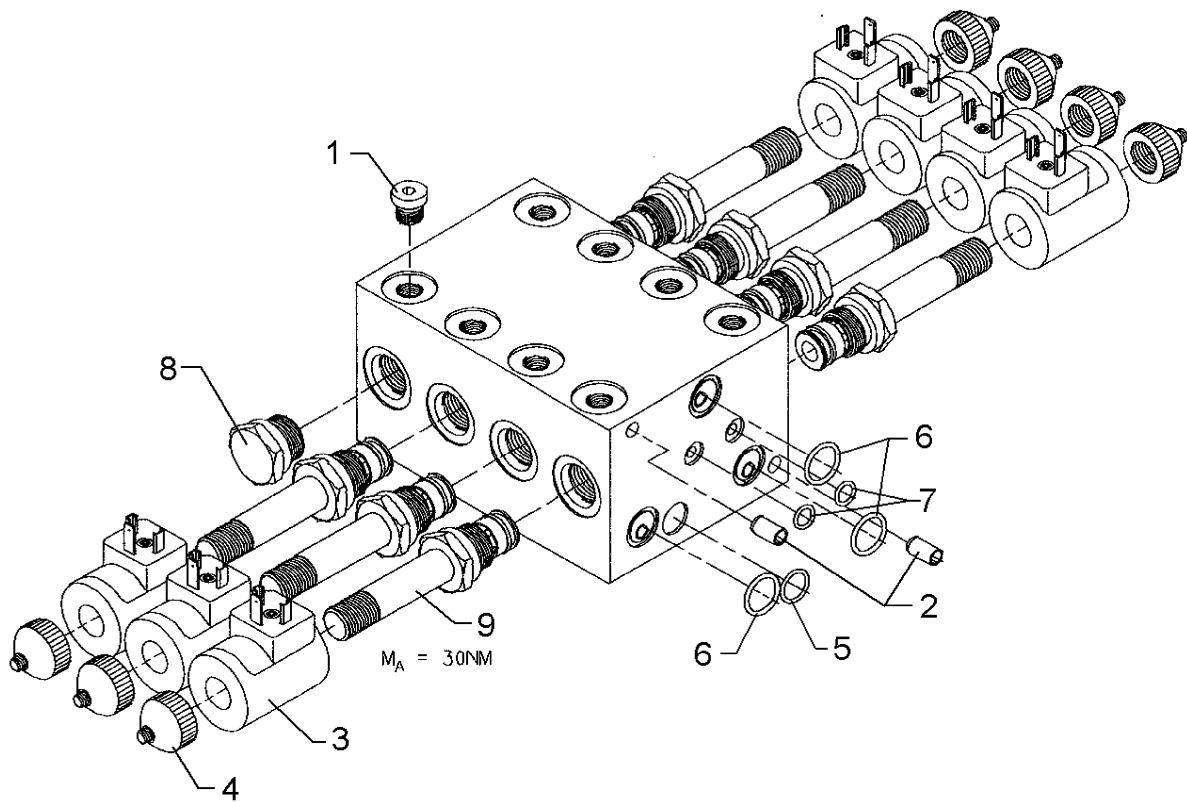
03.04

Pos.	Art.-Nr.	Stk.	Artikeltext / Description	Abmessung	
1	301 9707	1	Verschlußschraube m. Dichtring	Plug	M12x1,5
2	301 9708	3	Verschlußschraube m. Dichtring	Plug	M14x1,5
3	301 9711	1	Verschlußschraube m. Dichtring	Plug	M22x1,5
4	329 8020	1	Druckfeder	Spring	LU08 Bucher
5	475 6068	1	Kolben	Piston	LU08
6	575 1127	3	Einschraubdüse	Nozzle	B M040,8 D D5x3,5
7	575 1128	1	Verschlußschraube, kpl.	Plug, cpl	-
8	575 1129	1	Verschlußschraube, kpl.	Plug, cpl	-



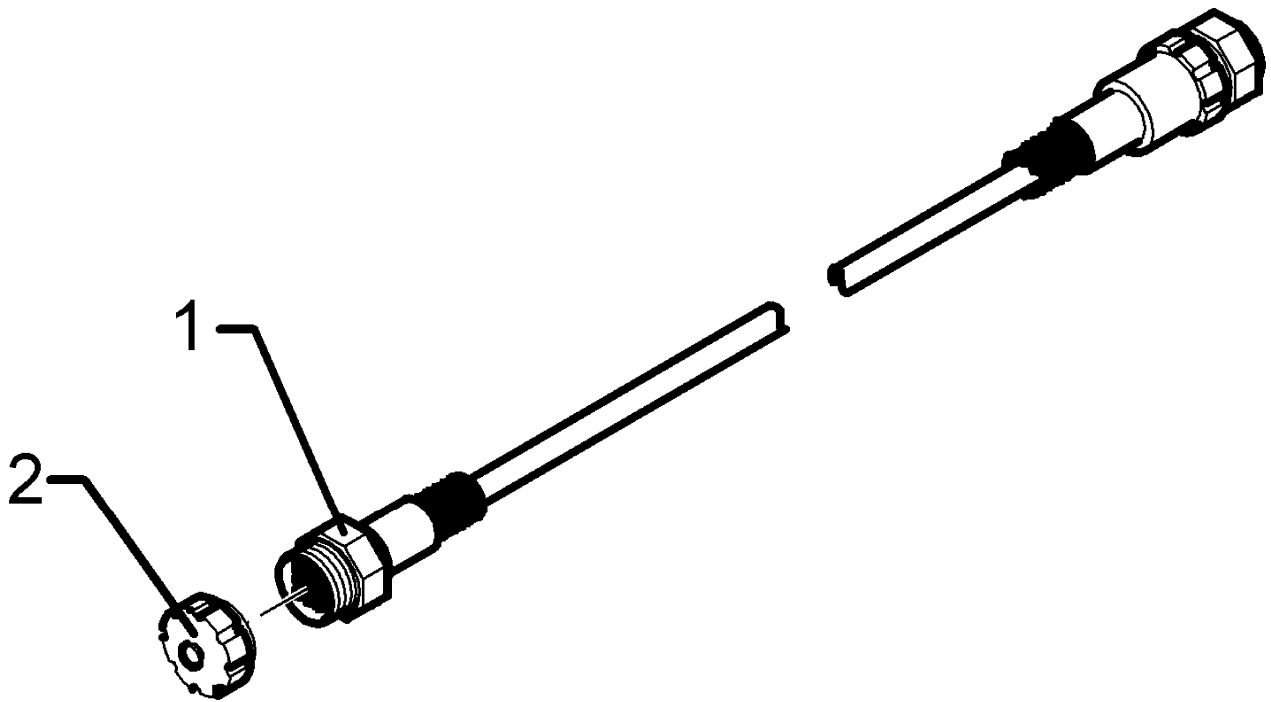
03.04

Pos.	Art.-Nr.	Stk.	Artikeltext / Description	Abmessung
1	301 9710	2	Verschlusschraube m.Dichtring	Plug
2	329 8019	2	Druckfeder	Spring
3	375 1138	2	O-Ring	O-ring
4	375 1149	3	O-Ring	O-ring
5	375 1188	2	O-Ring	O-ring
6	375 1325	2	Scheibe	Washer
7	573 4700	2	Schaltmagnet	Magnet
8	575 1130	1	Einbauteile	Mounting parts
9	575 1131	1	Steuerschieber	Servo spool valve
				M18x1,5
				LD8SE Bucher
				12x2
				24x2,0
				LMX08
				Bucher
				L.8SE/02
				LD08.4D D17x111,4



03.04

Pos.	Art.-Nr.	Stk.	Artikeltext / Description	Abmessung	
1	301 9708	1	Verschlußschraube m.Dichtring	Plug	M14x1,5
2	309 3301	2	Spannhülse	Expansion bush	8x12-DIN7346
3	373 4701	7	Magnetspule	Valve	D3612DC27WH
4	373 4702	7	Handnotverstellung Arret.	Hand control, stop	K4-6908
5	375 1118	2	O-Ring	O-ring	8x2
6	375 1138	1	O-Ring	O-ring	12x2
7	375 1149	3	O-Ring	O-ring	16,56x1,78
8	375 5151	1	Verschlußschraube	Plug	MHW-90-2-9
9	575 1132	7	Wege-Sitzventil	Valve	2/2



03.04

Pos.	Art.-Nr.	Stk.	Artikeltext / Description	Abmessung	
1	373 2153	1	Stecker rund	Plug	22-polig LH5000
2	373 2163	1	Staubschutzkappe	Dust cap	BG-23 AG

D - Ersatzteilzeichnung noch nicht verfügbar!

GB - Spare parts drawing is not available yet!

F - Le dessin des pièces n'est pas encore disponible!

NL - Onderdelentekeningen zijn not niet aanwezig!

E - El dibujo de las piezas no está disponible!

DK - Reservedelstegning endnu ikke til rådighed!

03.04

Pos.	Art.-Nr.	Stk.	Artikeltext / Description	Abmessung
1	573 5084	1	Flanschstecker	Flanged plug
2	573 5085	1	Dichtung f.Flanschstecker	Seal
				CME 20-29P 17 Pins CM 02D 20 ZU

D - Ersatzteilzeichnung noch nicht verfügbar!

GB - Spare parts drawing is not available yet!

F - Le dessin des pièces n'est pas encore disponible!

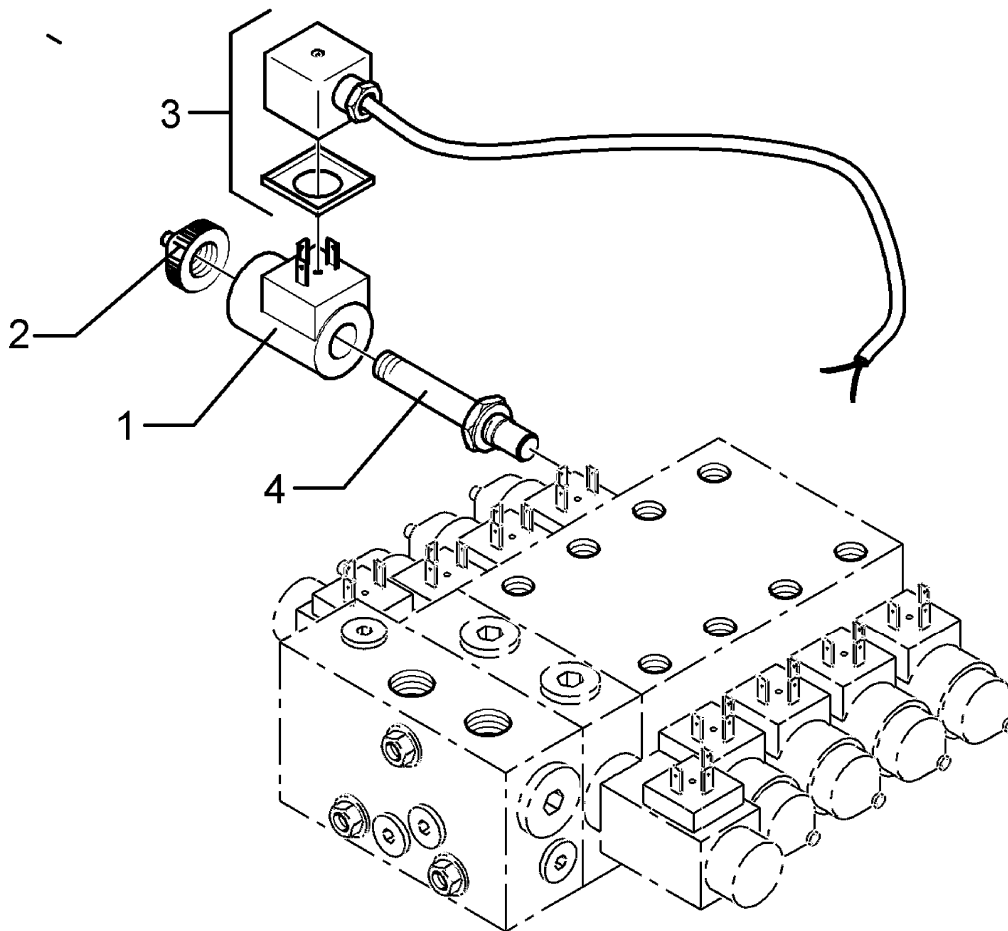
NL - Onderdelentekeningen zijn not niet aanwezig!

E - El dibujo de las piezas no está disponible!

DK - Reservedelstegning endnu ikke til rådighed!

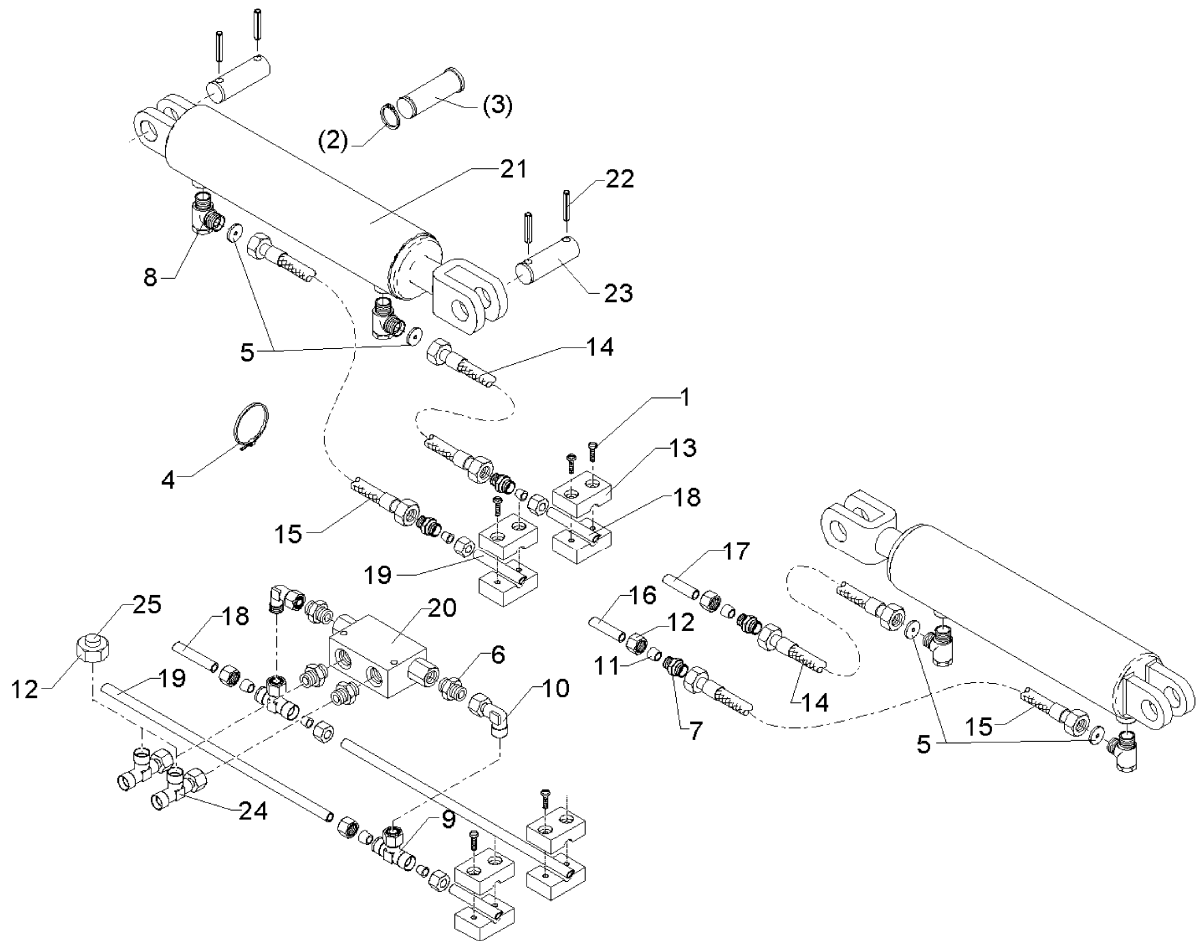
03.04

Pos.	Art.-Nr.	Stk.	Artikeltext / Description	Abmessung



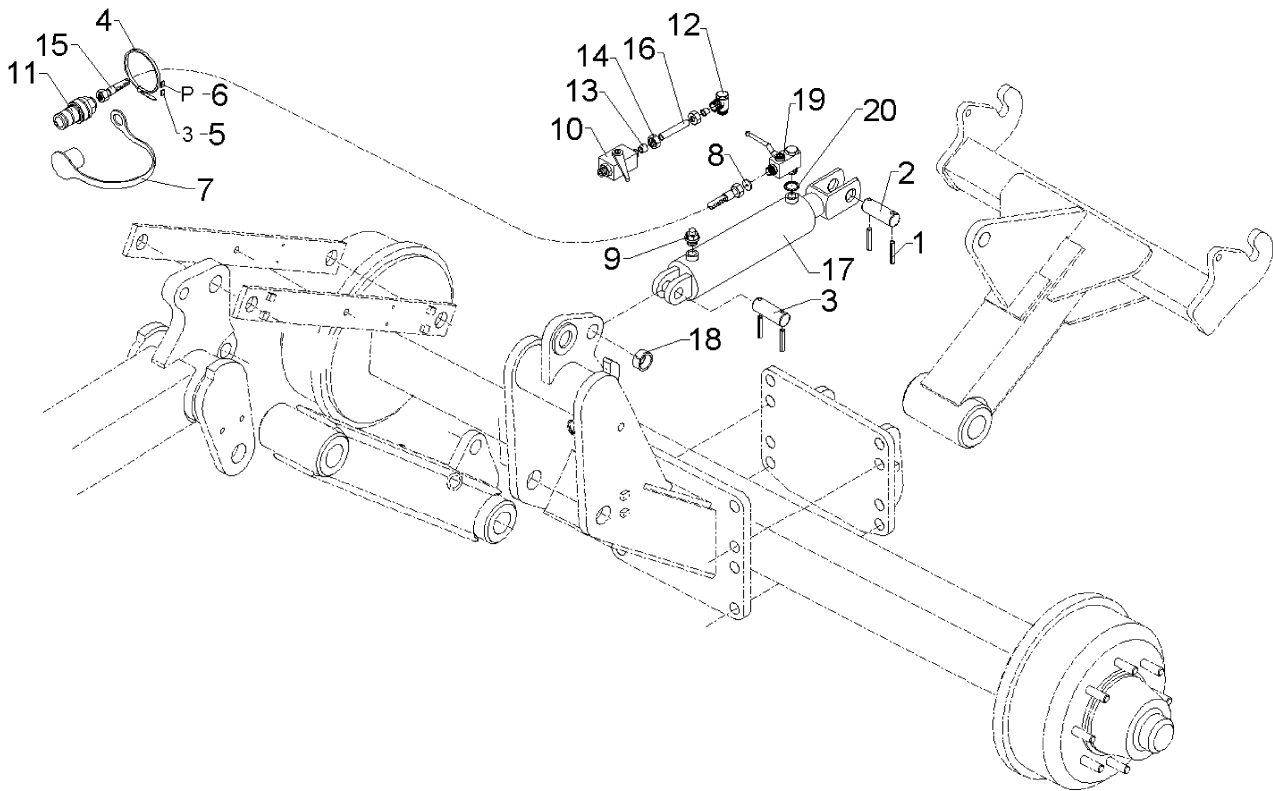
03.04

Pos.	Art.-Nr.	Stk.	Artikeltext / Description	Abmessung	
1	373 4701	1	Magnetspule	Valve	D3612DC27WH
2	373 4702	1	Handnotverstellung Arret.	Hand control, stop	K4-6908
3	573 4705	1	Verbindungsleitung	Connection cable	Magnetventil zu Magnetventil
4	575 1132	1	Wege-Sitzventil	Valve	2/2



03.04

Pos.	Art.-Nr.	Stk.	Artikeltext / Description	Abmessung	
1	301 0303	12	Flachkopfschraube DIN85	Flatheaded bolt	M6x30-4,6 Zn
2	305 8867	4	Sicherungsring	Securing ring	30x2 DIN471 Zn
3	313 7802	4	Bolzen	Pin	KN D30/35x63/80 Zn
4	325 1155	2	Schlauchschelle	Hose clip	25/40
5	375 2175	4	Drosselplättchen	Throttle plate	D12x1,5 BO 1,8
6	375 4038	4	Einschraubverschraubung	Nipple	GE 12-LR R1/4
7	375 4110	4	Gerade Verschraubung	Nipple	G12-L M18x1,5
8	375 4311	4	Schwenkverschraubung	Union, swivel	x-SWVE12-LM M18x1,5 Zn
9	375 4490	2	Einstellbare T-Verschraubung	T-adjustable T-union	x-evT12-LM DKO24° M18x1,5
10	375 4500	2	Einstellbare W-Verschraubung	Adjustable angle union	x-evW12-LM DKO24° M18x1,5
11	375 5110	14	Schneidring	Cutting ring	12-L/S Zn WD
12	375 5310	16	Überwurfmutter	Union nut	12L M18x1,5 Zn
13	375 9960	18	Schellenkörper	Clamp	1/2x112A PP
14	475 2598	2	Hydraulikschlauch	High-pressure hose	2SN10-600 DKOL M18x1,5
15	475 2614	2	Hydraulikschlauch	High-pressure hose	2SN10-1000 DKOL12/DKOL12
16	475 9846	1	Rohr	Tube	12x2x205
17	475 9847	1	Rohr	Tube	12x2x420
18	475 9848	1	Rohr	Tube	12x2x870
19	475 9849	1	Rohr	Tube	12x2x1030
20	575 2161	1	Rückschlagventil	Nonreturn valve	RDP 06 1/4
21	575 2266	2	Hydraulikzylinder	Ram	DZ80/40x320-580+-5
22	309 7000	8	Spannhülse	Expansion bush	8x50-DIN1481 Chrom 8
23	313 3011	4	Bolzen	Pin	BB D30x72/102 Zn
24	375 4550	2	Einstellbare L-Verschraubung	L-adjustable T-union	x-evL12-L DKO24° M18x1,5
25	375 4660	2	Blindbutzen	Blind plug	BUZ12-L



03.04

Pos.	Art.-Nr.	Stk.	Artikeltext / Description		Abmessung
1	309 7000	4	Spannhülse	Expansion bush	8x50-DIN1481 Chrom 8
2	313 3011	1	Bolzen	Pin	BB D30x72/102 Zn
3	313 3012	1	Bolzen	Pin	BB D30x62/92 Zn
4	325 1350	1	Spannband	Strap	6,3x254 VA
5	325 1503	1	EASY-READ Zeichen	EASY-READ sign	3
6	325 1511	1	EASY-READ Zeichen	EASY-READ sign	P
7	375 2121	1	Staubkappe, blau	Cap	D26,5 Bg.3
8	375 2173	1	Drosselplättchen	Throttle plate	D12x1,5 BO 1,5
9	375 2196	1	Be- und Entlüftungsschraube	Vent plug	M18x1,5
10	375 2199	1	Kugelhahn	Valve	BKH 12L-M18x1,5 Zn
11	375 2718	1	SVK-Stecker	SVK-socket	NW10-M18x1,5
12	375 4311	1	Schwenkverschraubung	Union, swivel	x-SWVE12-LM M18x1,5 Zn
13	375 5110	2	Schneidring	Cutting ring	12-L/S Zn WD
14	375 5310	2	Überwurfmutter	Union nut	12L M18x1,5 Zn
15	475 2615	1	Hydraulikschlauch	High-pressure hose	2SN10-1200 M18x1,5
16	475 9900	1	Rohr	Tube	12x2x135
17	575 2356	1	Hydraulikzylinder	Ram	110/50-450
18	317 3417	1	Einspannbuchse mit Preßsitz	Expansion bush	EG30/38x25
19	375 2206	1	Kugelhahn	Valve	HBPA 0602 M18x1,5 Zn DN6
20	375 5081	1	Dichtkantenring	Seal ring	18,2x25,1x5

D - Ersatzteilzeichnung noch nicht verfügbar!

GB - Spare parts drawing is not available yet!

F - Le dessin des pièces n'est pas encore disponible!

NL - Onderdelentekeningen zijn not niet aanwezig!

E - El dibujo de las piezas no está disponible!

DK - Reservedelstegning endnu ikke til rådighed!

03.04

Pos.	Art.-Nr.	Stk.	Artikeltext / Description	Abmessung	
1	301 0306	2	Flachkopfschraube DIN85	Flatheaded bolt	M6x45-4,6 Zn
2	301 0815	1	Ringschraube	Eye bolt	M8 DIN580 Zn
3	301 3248	2	Sechskantschraube DIN931-A	Bolt	M10x55-8.8 Zn
4	303 0931	2	Sicherungsmutter	Selflocking nut	DIN985-NM6-8 Zn
5	303 0932	1	Sicherungsmutter	Selflocking nut	DIN985-NM8-8 Zn
6	303 0933	2	Sicherungsmutter	Selflocking nut	DIN985-NM10-8 Zn
7	309 7000	4	Spannhülse	Expansion bush	8x50-DIN1481 Chrom 8
8	313 3012	1	Bolzen	Pin	BB D30x62/92 Zn
9	313 3054	1	Bolzen	Pin	D30/25x260 2xD8
10	317 3417	1	Einspannbuchse mit Preßsitz	Expansion bush	EG30/38x25
11	325 1350	1	Spannband	Strap	6,3x254 VA
12	325 1503	1	EASY-READ Zeichen	EASY-READ sign	3
13	325 1511	1	EASY-READ Zeichen	EASY-READ sign	P
14	329 8515	1	Zugfeder	Spring	4,5x22,5x280
15	331 6405	0	Kette	Chain	4x32 DIN763
16	331 8405	1	Schäkel	Shackle	A 0,16 DIN 82101 Zn
17	331 9815	1	Malotte	Shackle	D13-kpl.
18	375 2121	2	Staubkappe, blau	Cap	D26,5 Bg.3
19	375 2173	1	Drosselplättchen	Throttle plate	D12x1,5 BO 1,5
20	375 2199	1	Kugelhahn	Valve	BKH 12L-M18x1,5 Zn
21	375 2718	2	SVK-Stecker	SVK-socket	NW10-M18x1,5
22	375 4311	1	Schwenkverschraubung	Union, swivel	x-SWVE12-LM M18x1,5 Zn
23	375 5110	2	Schneidring	Cutting ring	12-L/S Zn WD
24	375 5310	2	Überwurfmutter	Union nut	12L M18x1,5 Zn
25	459 1007	1	Brücke	Clamp plate	30x8x105 1x80
26	475 2615	2	Hydraulikschlauch	High-pressure hose	2SN10-1200 M18x1,5

D - Ersatzteilzeichnung noch nicht verfügbar!

GB - Spare parts drawing is not available yet!

F - Le dessin des pièces n'est pas encore disponible!

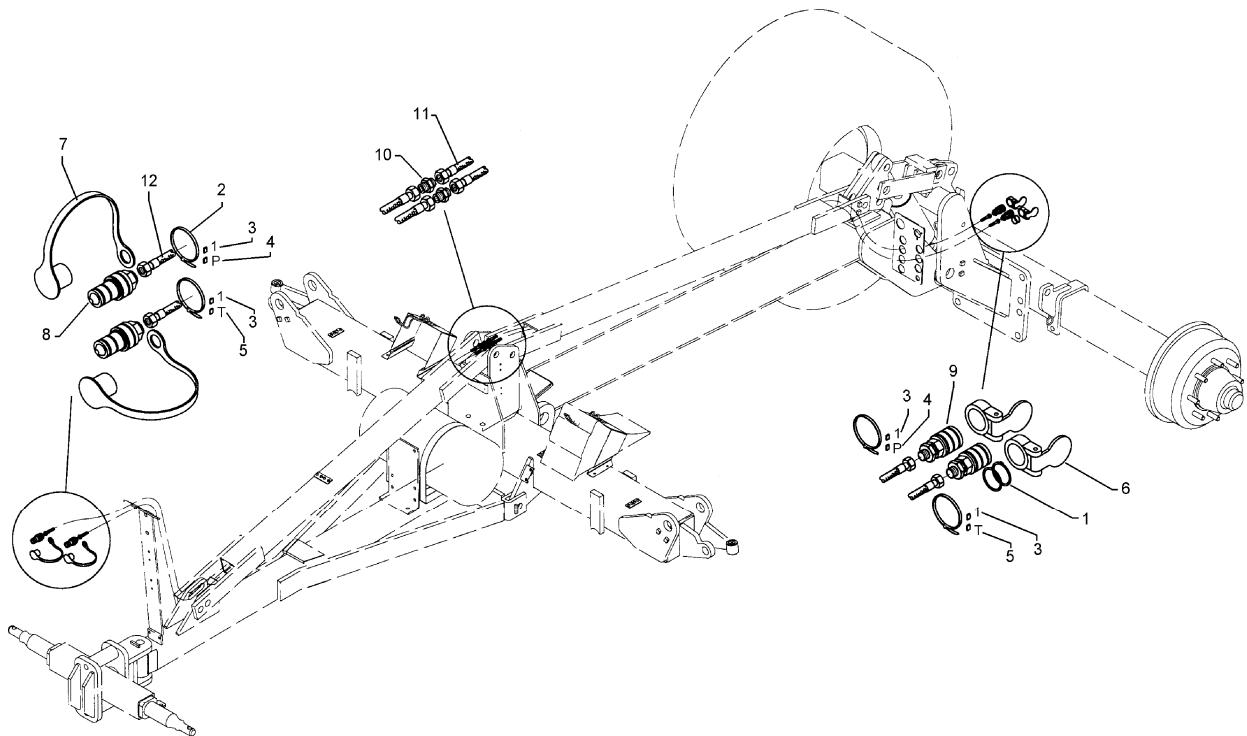
NL - Onderdelentekeningen zijn not niet aanwezig!

E - El dibujo de las piezas no está disponible!

DK - Reservedelstegning endnu ikke til rådighed!

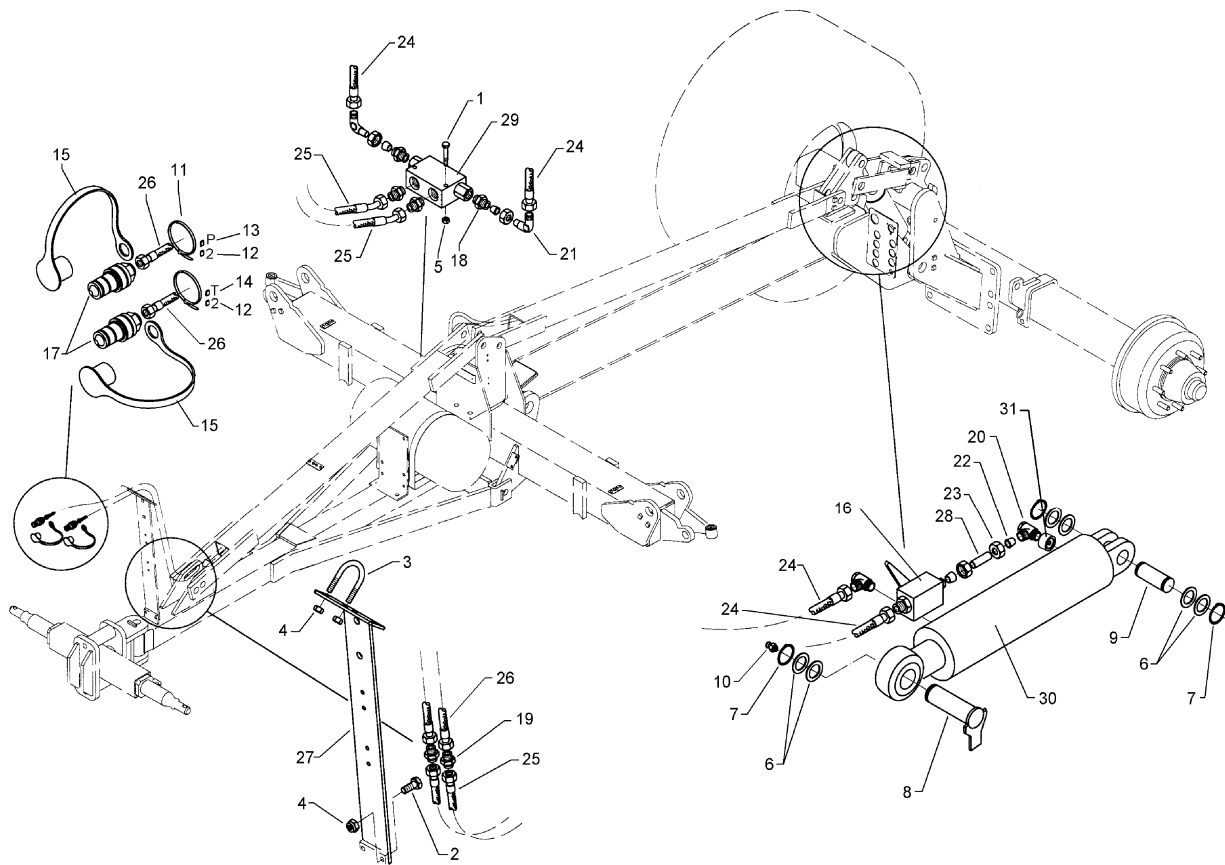
03.04

Pos.	Art.-Nr.	Stk.	Artikeltext / Description		Abmessung
27	475 2673	1	Hydraulikschlauch	High-pressure hose	2SN 10-400 2xDKOL12L
28	475 4386	1	Halter für Hubbegrenzer	Carrier	30x8x105
29	475 9900	1	Rohr	Tube	12x2x135
30	575 2145	1	Hubbegrenzer Hebel links	Raise limiter	HBS12LM M18x1,5 ZN
31	575 2356	1	Hydraulikzylinder	Ram	110/50-450



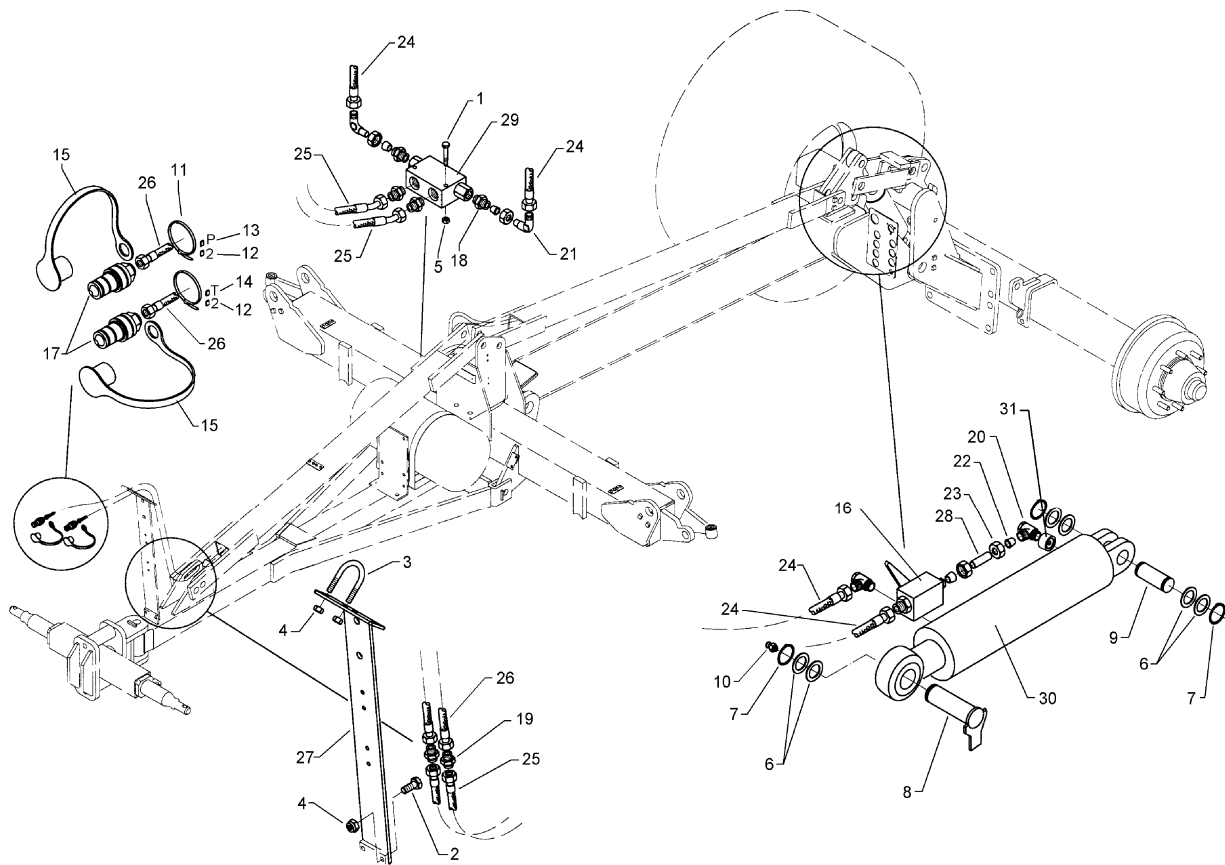
03.04

Pos.	Art.-Nr.	Stk.	Artikeltext / Description		Abmessung
1	305 8871	4	Sicherungsring	Securing ring	38x1,75 DIN471 Zn
2	325 1350	4	Spannband	Strap	6,3x254 VA
3	325 1501	4	EASY-READ Zeichen	EASY-READ sign	1
4	325 1511	2	EASY-READ Zeichen	EASY-READ sign	P
5	325 1512	2	EASY-READ Zeichen	EASY-READ sign	T
6	375 2105	2	Staubschutzklappe rot	Dust protection flap	BG 3 D38
7	375 2166	2	Staubkappe, rot	Cap, red	D26,5
8	375 2718	2	SVK-Stecker	SVK-socket	NW10-M18x1,5
9	375 2735	2	SVK-Muffe	SVK-socket	CEL12 M18x1,5 BG3
10	375 4110	2	Gerade Verschraubung	Nipple	G12-L M18x1,5
11	475 2460	2	Hydraulikschlauch	High-pressure hose	2SN08-3200-DKOL12
12	475 2500	2	Hydraulikschlauch	High-pressure hose	2SN08-4400-DKOL12



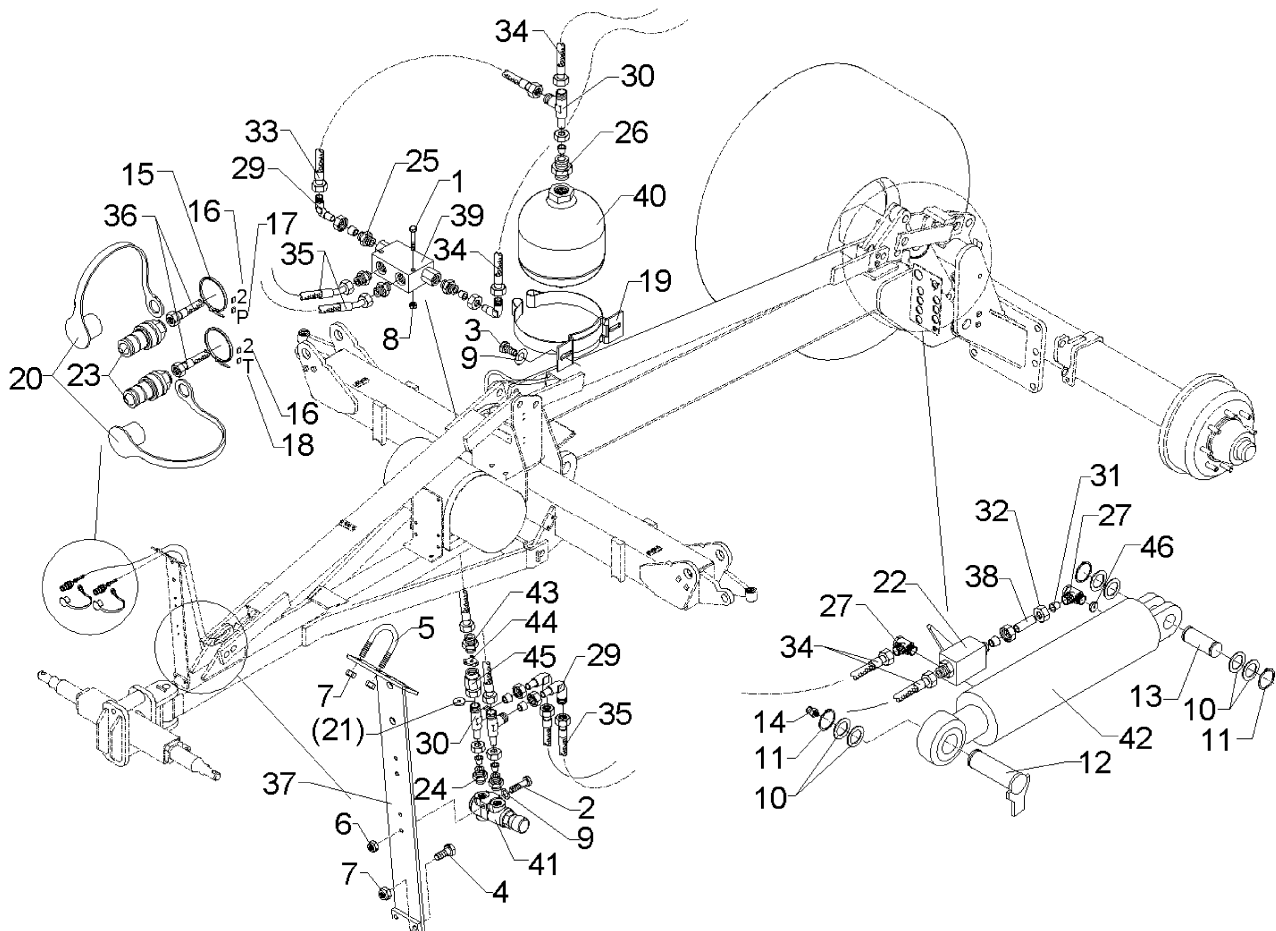
03.04

Pos.	Art.-Nr.	Stk.	Artikeltext / Description	Abmessung
1	301 2998	2	Sechskantschraube DIN931-A	Bolt M5x40-8.8 Zn
2	301 3224	2	Sechskantschraube DIN933	Screw M10x30-8.8
3	301 7782	1	Bügelschraube	U-bolt M10x62x60
4	303 0933	4	Sicherungsmutter	Selflocking nut DIN985-NM10-8 Zn
5	303 0967	2	Sechskantmutter	Nut M5 DIN934-8 Zn
6	305 2072	2	Paßscheibe	Shim 35x45x1,0 DIN988
7	305 8873	3	Sicherungsring	Securing ring 35x2,5 DIN471
9	313 7785	1	Bolzen	Pin NN D35x95 Zn
10	323 6348	2	Schmiernippel	Grease nipple AM10x1 DIN71412
11	325 1350	2	Spannband	Strap 6,3x254 VA
12	325 1502	2	EASY-READ Zeichen	EASY-READ sign 2
13	325 1511	1	EASY-READ Zeichen	EASY-READ sign P
14	325 1512	1	EASY-READ Zeichen	EASY-READ sign T
15	375 2120	2	Staubkappe, grün	Cap D26,5 Bg.3
16	375 2199	1	Kugelhahn	Valve BKH 12L-M18x1,5 Zn
17	375 2718	2	SVK-Stecker	SVK-socket NW10-M18x1,5
18	375 4038	4	Einschraubverschraubung	Nipple GE 12-LR R1/4
19	375 4110	2	Gerade Verschraubung	Nipple G12-L M18x1,5
20	375 4310	2	Schwenkverschraubung	Union, swivel x-SWVE12-LM M16x1,5
21	375 4500	2	Einstellbare W-Verschraubung	Adjustable angle union x-evW12-LM DKO24° M18x1,5
22	375 5110	2	Schneidring	Cutting ring 12-L/S Zn WD
23	375 5310	2	Überwurfmutter	Union nut 12L M18x1,5 Zn
24	475 2644	2	Hydraulikschlauch	High-pressure hose 1SN08-2700-DKOL12/DKOL12-45
25	475 2656	2	Hydraulikschlauch	High-pressure hose 1SN08-1800 M18x1,5 DKL
26	475 2689	2	Hydraulikschlauch	High-pressure hose 1SN08-3200-DKOL12/DKOL12-90



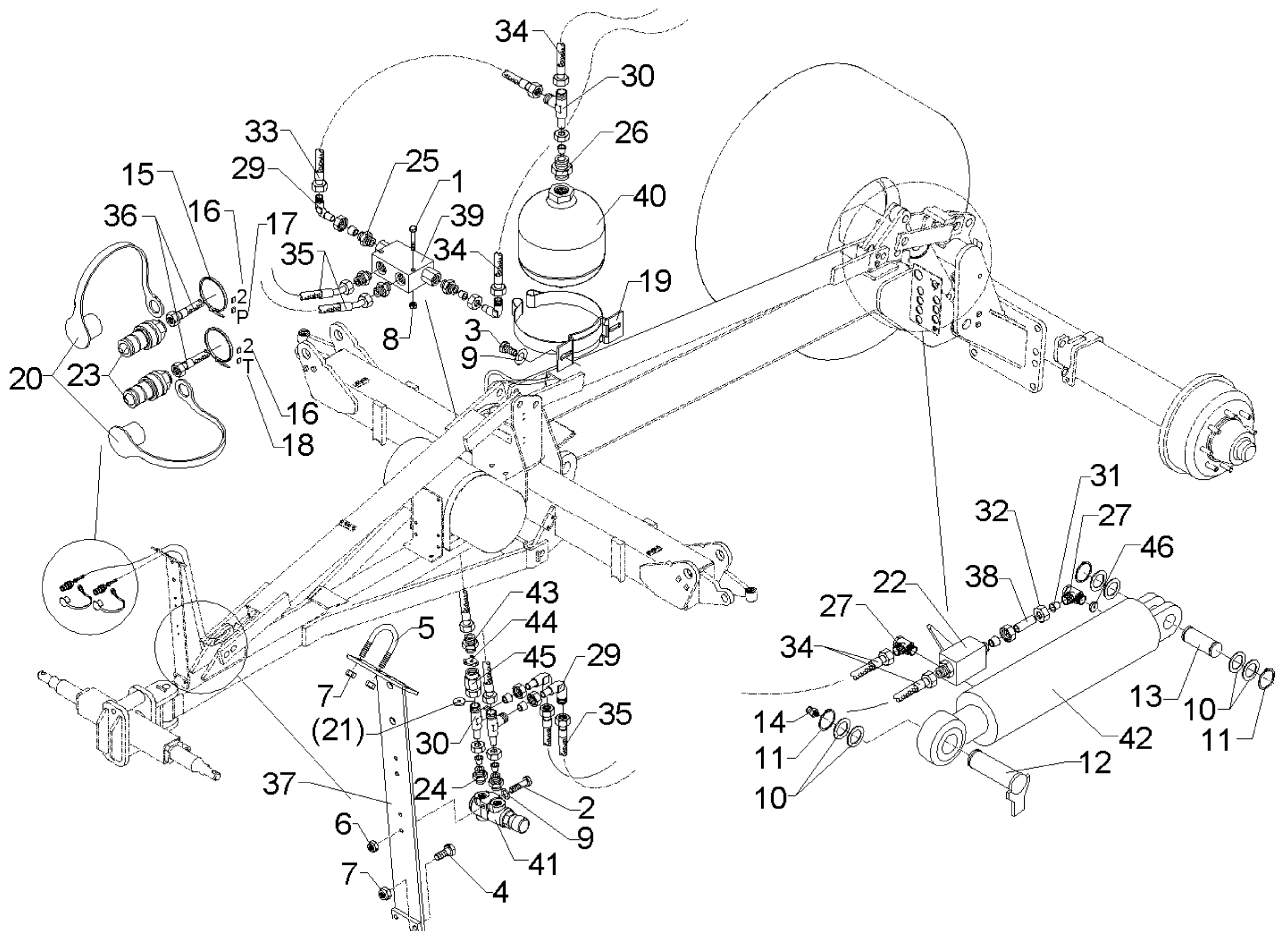
03.04

Pos.	Art.-Nr.	Stk.	Artikeltext / Description	Abmessung	
27	475 4361	1	Schlauchhalter	Hose carrier	80x8x700 4xD12
28	475 2219	1	Hydraulikrohr	Pipe	12x2x47
29	575 2161	1	Rückschlagventil	Nonreturn valve	RDP 06 1/4
30	575 2351	1	Hydraulikzylinder	Ram	DZ100x200 SD1993
31	575 2178	1	Drosselrückschlagventil	Throttle nonreturn valve	D14,3/1,9



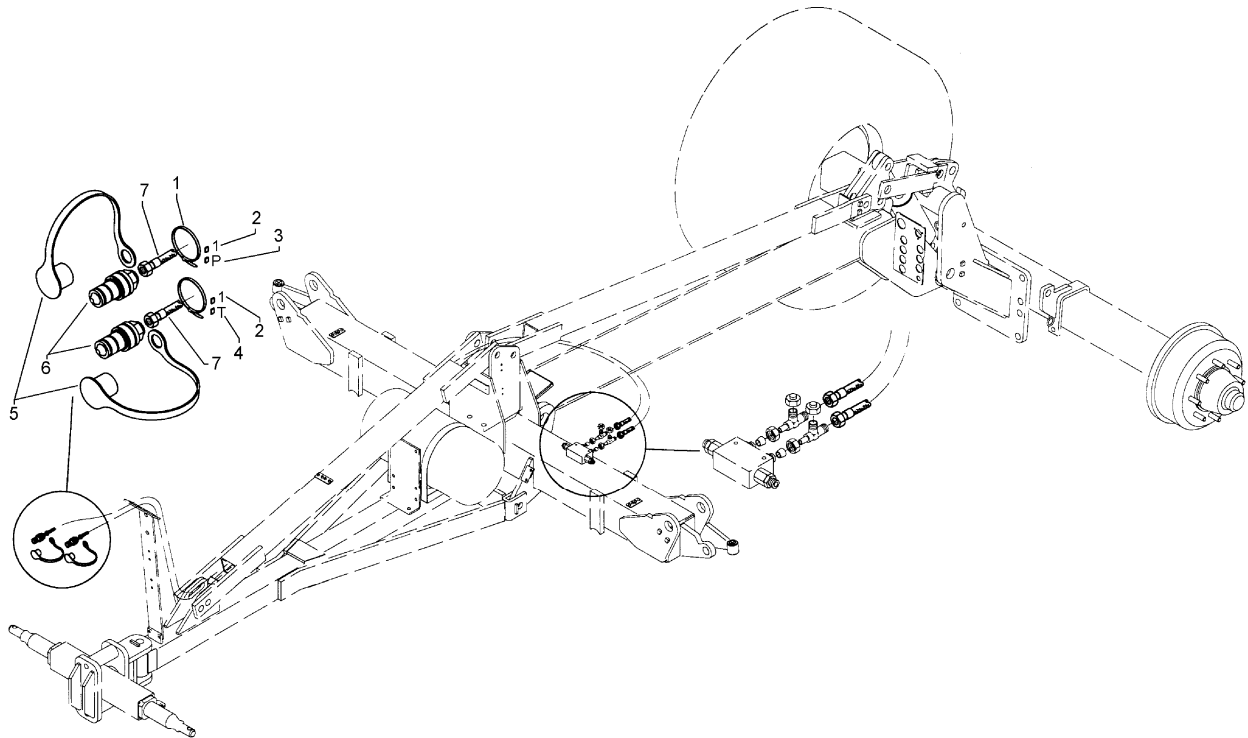
03.04

Pos.	Art.-Nr.	Stk.	Artikeltext / Description		Abmessung
1	301 2998	2	Sechskantschraube DIN931-A	Bolt	M5x40-8.8 Zn
2	301 3081	1	Sechskantschraube DIN931-A	Bolt	M8x60-8.8 Zn
3	301 3066	2	Sechskantschraube DIN933	Screw	M8x30-8.8 Zn
4	301 3224	2	Sechskantschraube DIN933	Screw	M10x30-8.8
5	301 7782	1	Bügelsschraube	U-bolt	M10x62x60
6	303 0932	1	Sicherungsmutter	Selflocking nut	DIN985-NM8-8 Zn
7	303 0933	4	Sicherungsmutter	Selflocking nut	DIN985-NM10-8 Zn
8	303 0967	2	Sechskantmutter	Nut	M5 DIN934-8 Zn
9	305 8694	3	Scheibe	Washer	A8,4 DIN125-St Zn
10	305 2072	2	Paßscheibe	Shim	35x45x1,0 DIN988
11	305 8873	3	Sicherungsring	Securing ring	35x2,5 DIN471
12	313 3508	1	Bolzen mit Verdrehsicherung	Pin with stop	LN D35/41x84,5/102,5-S
13	313 7785	1	Bolzen	Pin	NN D35x95 Zn
14	323 6348	1	Schmiernippel	Grease nipple	AM10x1 DIN71412
15	325 1350	2	Spannband	Strap	6,3x254 VA
16	325 1502	2	EASY-READ Zeichen	EASY-READ sign	2
17	325 1511	1	EASY-READ Zeichen	EASY-READ sign	P
18	325 1512	1	EASY-READ Zeichen	EASY-READ sign	T
19	325 5128	1	Konsolenschelle	Bracket clip	TYP 142 D137-145
20	375 2120	2	Staubkappe, grün	Cap	D26,5 Bg.3
21	375 2176	1	Drosselplättchen	Throttle plate	D12x1,5 BO 2,5
22	375 2199	1	Kugelhahn	Valve	BKH 12L-M18x1,5 Zn
23	375 2718	2	SVK-Stecker	SVK-socket	NW10-M18x1,5
24	375 4020	2	Einschraubverschraubung	Nipple	x-GE12-LM M18x1,5 Zn
25	375 4038	4	Einschraubverschraubung	Nipple	GE 12-LR R1/4
26	375 4049	1	Einstellbare GE-Verschraubung	Nipple	evGE 12-LR 1/2-ED DKO24°



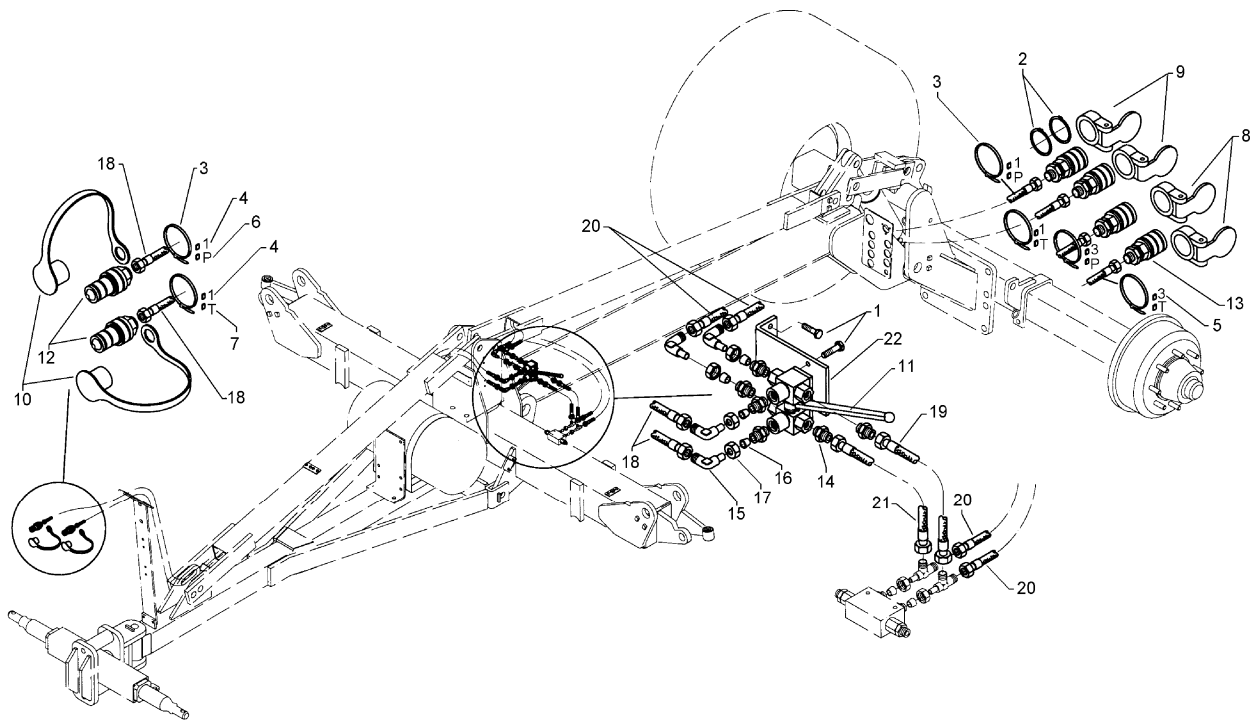
03.04

Pos.	Art.-Nr.	Stk.	Artikeltext / Description		Abmessung
27	375 4310	2	Schwenkverschraubung	Union, swivel	x-SWVE12-LM M16x1,5
29	375 4500	4	Einstellbare W-Verschraubung	Adjustable angle union	x-evW12-LM DKO24° M18x1,5
30	375 4550	3	Einstellbare L-Verschraubung	L-adjustable T-union	x-evL12-L DKO24° M18x1,5
31	375 5110	2	Schneidring	Cutting ring	12-L/S Zn WD
32	375 5310	2	Überwurfmutter	Union nut	12L M18x1,5 Zn
33	475 2613	1	Hydraulikschlauch	High-pressure hose	2SN10-500 M18x1,5
34	475 2644	2	Hydraulikschlauch	High-pressure hose	1SN08-2700-DKOL12/DKOL12-45°
35	475 2656	2	Hydraulikschlauch	High-pressure hose	1SN08-1800 M18x1,5 DKL
36	475 2657	2	Hydraulikschlauch	High-pressure hose	1SN08-3000 DKOL12/DKOL12
37	475 4361	1	Schlauchhalter	Hose carrier	80x8x700 4xD12
38	475 2219	1	Hydraulikrohr	Pipe	12x2x47
39	575 2165	1	Rückschlagventil hy.entsperrb.	Nonreturn valve	RPI 06/05-G
40	575 2192	1	Druckspeicher	Pressure reservoir	Typ 1,4L-250 50bar 1/2
41	575 2050	1	Druckbegrenzungsventil	Pressure limiting valve	5-80 bar M18x1,5 30l/min
42	575 2351	1	Hydraulikzylinder	Ram	DZ100x200 SD1993
43	375 4010	1	Einschraubverschraubung	Nipple	x-GE12-LM M16x1,5 Zn
44	375 2515	1	Drosselscheibe	Restrictor washer	Dreibein 2,5
45	375 2205	1	Verbindung	Connection	DKOL12/IGM 16x1,5
46	575 2178	1	Drosselrückschlagventil	Throttle nonreturn valve	D14,3/1,9



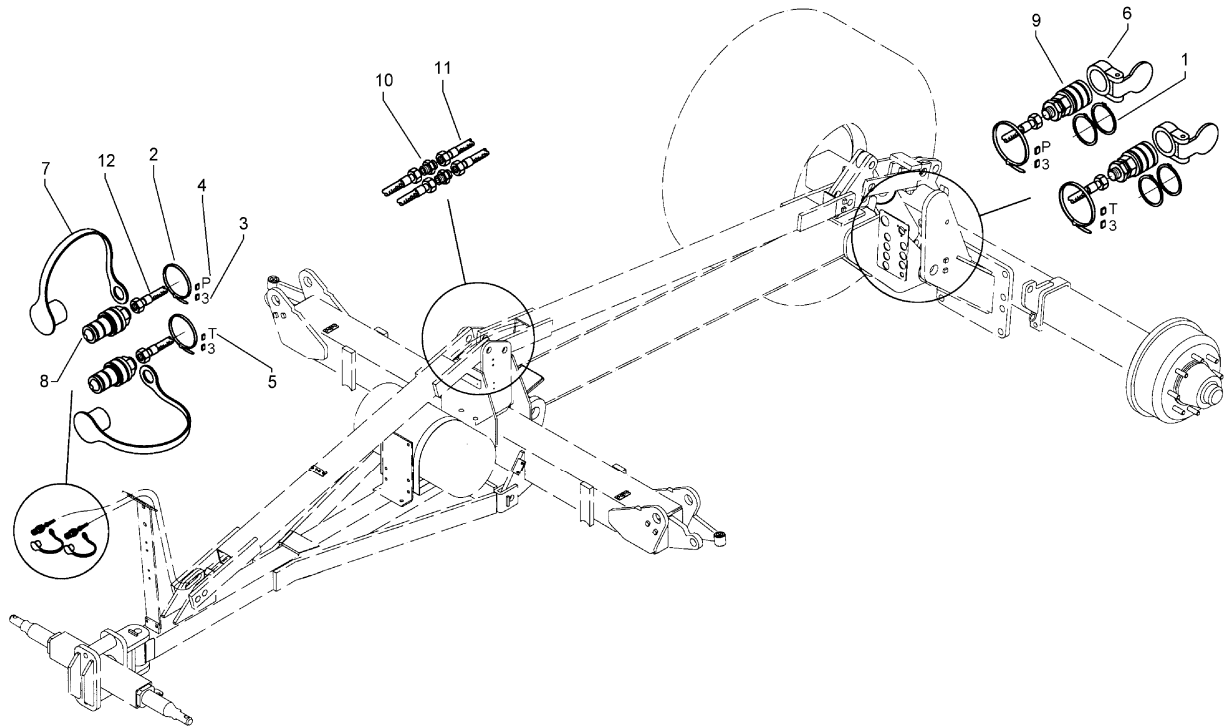
03.04

Pos.	Art.-Nr.	Stk.	Artikeltext / Description	Abmessung	
1	325 1350	2	Spannband	Strap	6,3x254 VA
2	325 1501	2	EASY-READ Zeichen	EASY-READ sign	1
3	325 1511	1	EASY-READ Zeichen	EASY-READ sign	P
4	325 1512	1	EASY-READ Zeichen	EASY-READ sign	T
5	375 2166	2	Staubkappe, rot	Cap, red	D26,5
6	375 2718	2	SVK-Stecker	SVK-socket	NW10-M18x1,5
7	475 2500	2	Hydraulikschlauch	High-pressure hose	2SN08-4400-DKOL12



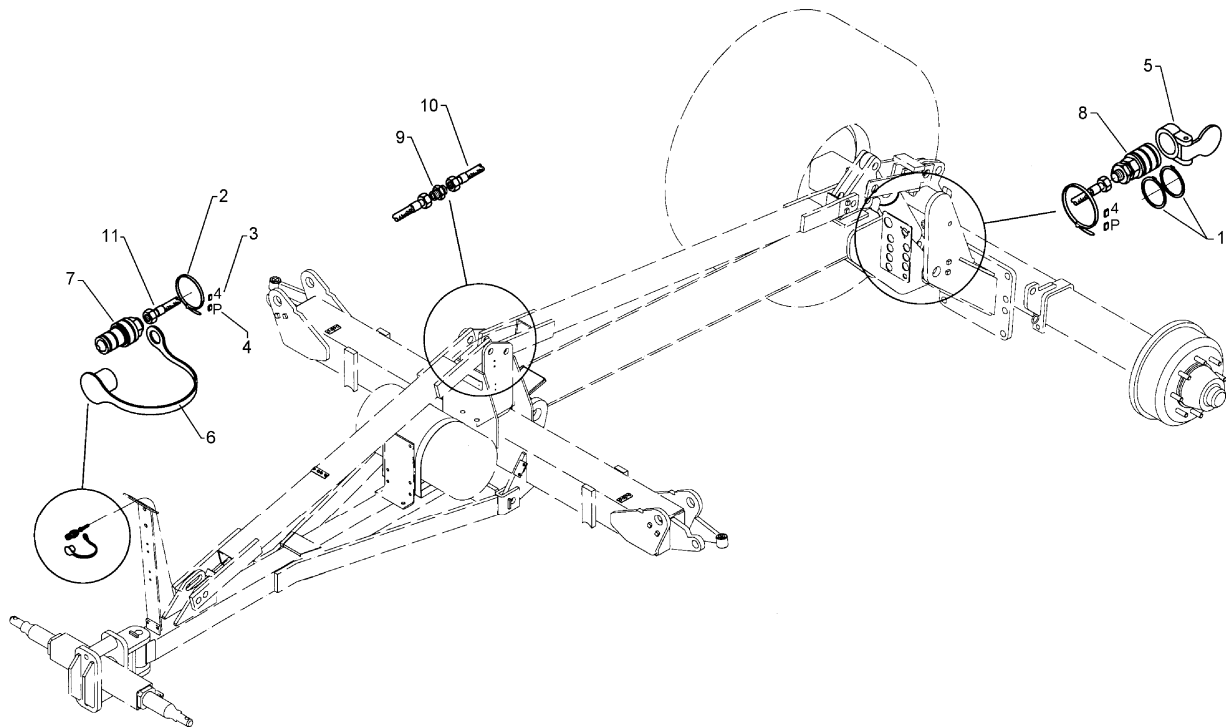
03.04

Pos.	Art.-Nr.	Stk.	Artikeltext / Description	Abmessung	
1	301 3004	2	Sechskantschraube DIN933	Screw	M6x20-8.8 Zn
2	305 8871	8	Sicherungsring	Securing ring	38x1,75 DIN471 Zn
3	325 1350	6	Spannband	Strap	6,3x254 VA
4	325 1501	4	EASY-READ Zeichen	EASY-READ sign	1
5	325 1503	2	EASY-READ Zeichen	EASY-READ sign	3
6	325 1511	3	EASY-READ Zeichen	EASY-READ sign	P
7	325 1512	3	EASY-READ Zeichen	EASY-READ sign	T
8	375 2101	2	Staubschutzklappe blau	Dust protection flap	BG 3 D38
9	375 2105	2	Staubschutzklappe rot	Dust protection flap	BG 3 D38
10	375 2166	2	Staubkappe, rot	Cap, red	D26,5
11	375 2200	1	Wegeventil	Valve	6/2-L M16x1,5
12	375 2718	2	SVK-Stecker	SVK-socket	NW10-M18x1,5
13	375 2735	4	SVK-Muffe	SVK-socket	CEL12 M18x1,5 BG3
14	375 4010	6	Einschraubverschraubung	Nipple	x-GE12-LM M16x1,5 Zn
15	375 4500	4	Einstellbare W-Verschraubung	Adjustable angle union	x-evW12-LM DKO24° M18x1,5
16	375 5110	4	Schneidring	Cutting ring	12-L/S Zn WD
17	375 5310	4	Überwurfmutter	Union nut	12L M18x1,5 Zn
18	475 2658	2	Hydraulikschlauch	High-pressure hose	1SN08-4000 M18x1,5 DKL
19	475 2613	1	Hydraulikschlauch	High-pressure hose	2SN10-500 M18x1,5
20	475 2460	4	Hydraulikschlauch	High-pressure hose	2SN08-3200-DKOL12
21	475 2673	1	Hydraulikschlauch	High-pressure hose	2SN 10-400 2xDKOL12L
22	475 4357	1	Halter	Holder	50x6x165 90GRD 2xD7 2xD9



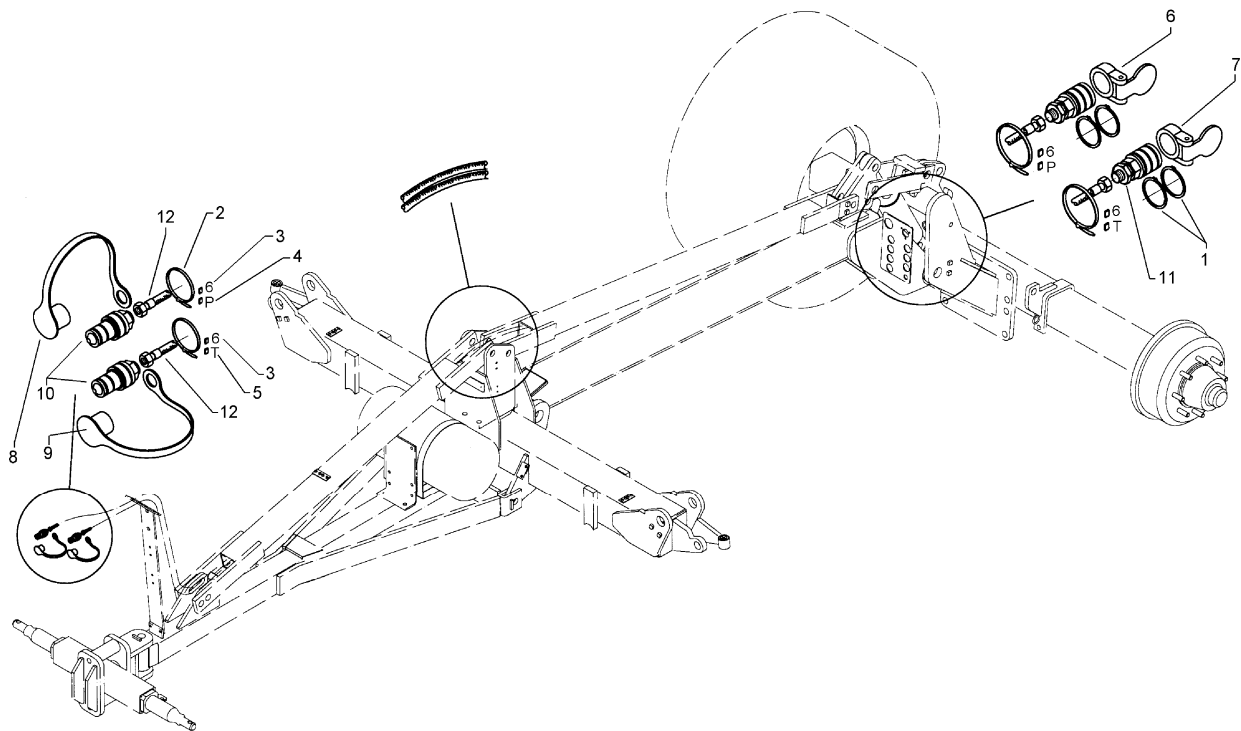
03.04

Pos.	Art.-Nr.	Stk.	Artikeltext / Description		Abmessung
1	305 8871	4	Sicherungsring	Securing ring	38x1,75 DIN471 Zn
2	325 1350	4	Spannband	Strap	6,3x254 VA
3	325 1503	4	EASY-READ Zeichen	EASY-READ sign	3
4	325 1511	2	EASY-READ Zeichen	EASY-READ sign	P
5	325 1512	2	EASY-READ Zeichen	EASY-READ sign	T
6	375 2101	2	Staubschutzklappe blau	Dust protection flap	BG 3 D38
7	375 2121	2	Staubkappe, blau	Cap	D26,5 Bg.3
8	375 2718	2	SVK-Stecker	SVK-socket	NW10-M18x1,5
9	375 2735	2	SVK-Muffe	SVK-socket	CEL12 M18x1,5 BG3
10	375 4110	2	Gerade Verschraubung	Nipple	G12-L M18x1,5
11	475 2417	2	Hydraulikschlauch	High-pressure hose	1SN08-3500 DKOL12/DKOL12
12	475 2658	2	Hydraulikschlauch	High-pressure hose	1SN08-4000 M18x1,5 DKL



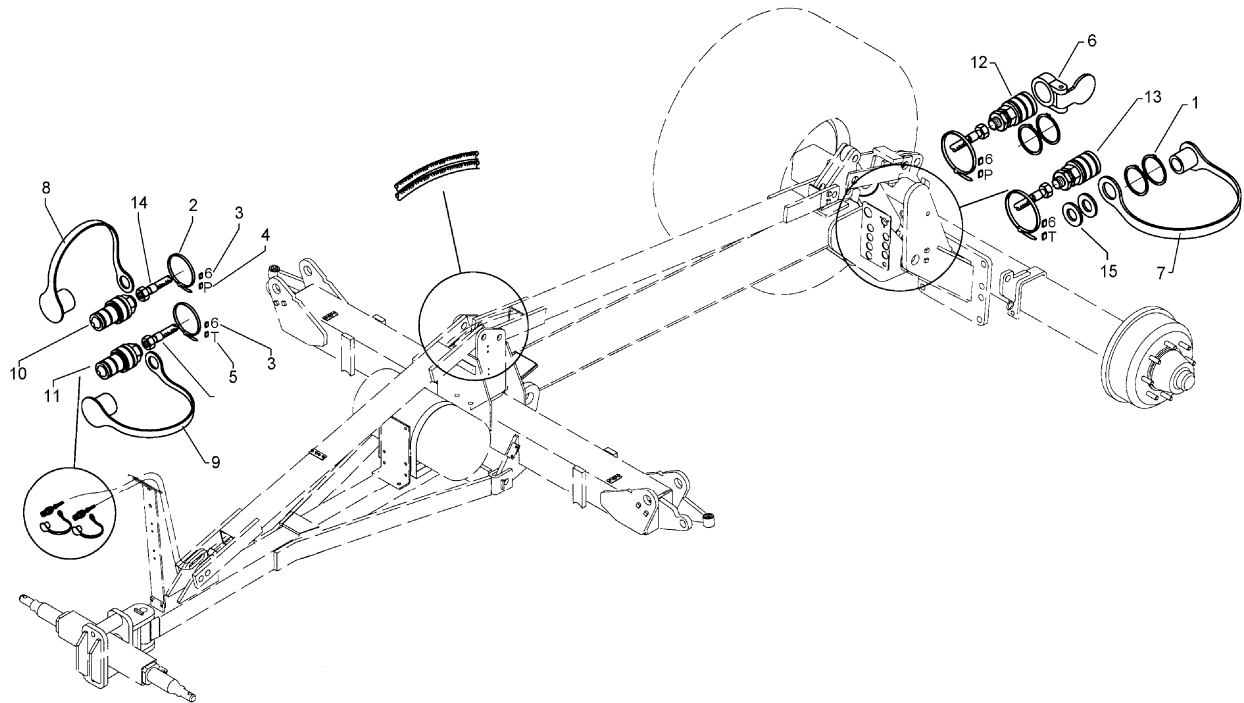
03.04

Pos.	Art.-Nr.	Stk.	Artikeltext / Description		Abmessung
1	305 8871	2	Sicherungsring	Securing ring	38x1,75 DIN471 Zn
2	325 1350	2	Spannband	Strap	6,3x254 VA
3	325 1504	2	EASY-READ Zeichen	EASY-READ sign	4
4	325 1511	2	EASY-READ Zeichen	EASY-READ sign	P
5	375 2102	1	Staubschutzklappe schwarz	Dust protection flap	BG 3 D38
6	375 2122	1	Staubkappe, schwarz	Cap, black	D26,5 Bg.3
7	375 2718	1	SVK-Stecker	SVK-socket	NW10-M18x1,5
8	375 2735	1	SVK-Muffe	SVK-socket	CEL12 M18x1,5 BG3
9	375 4110	1	Gerade Verschraubung	Nipple	G12-L M18x1,5
10	475 2500	1	Hydraulikschlauch	High-pressure hose	2SN08-4400-DKOL12
11	475 2644	1	Hydraulikschlauch	High-pressure hose	1SN08-2700-DKOL12/DKOL12-45



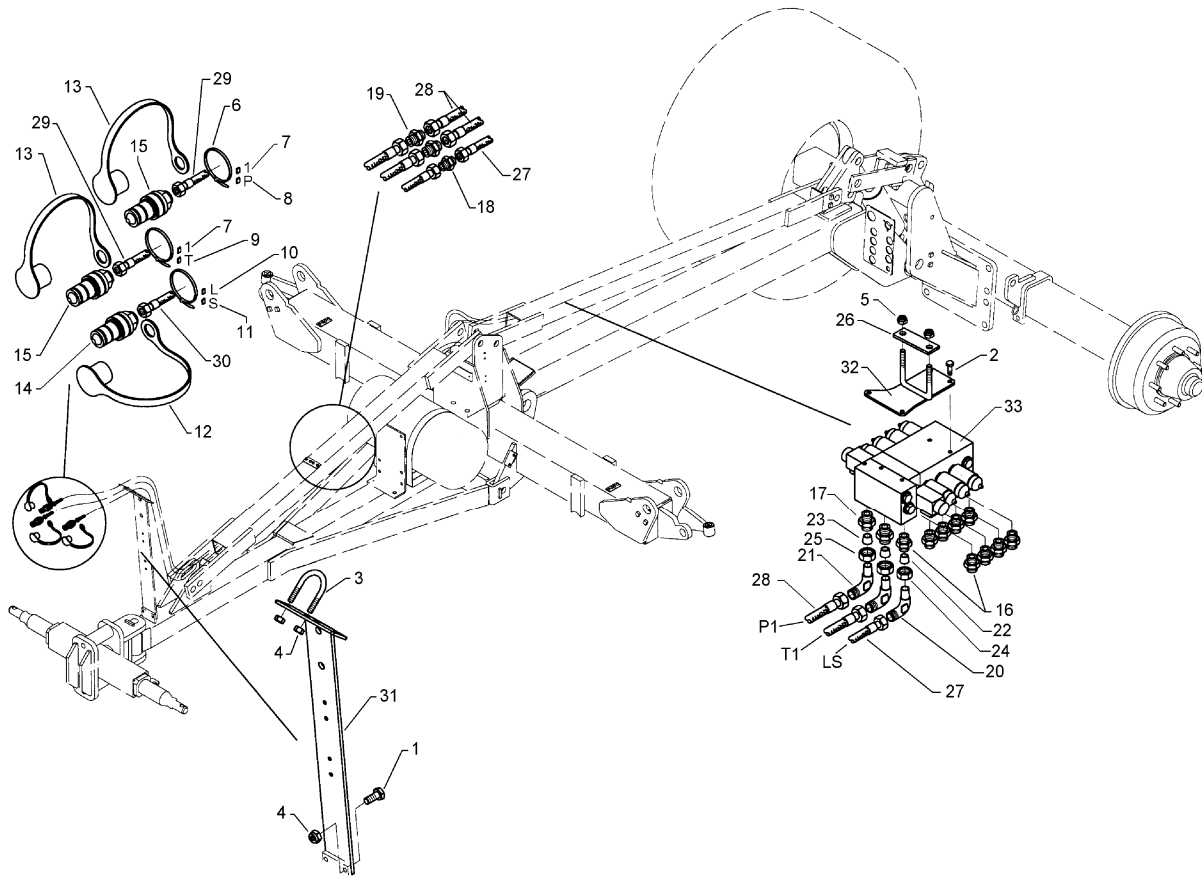
03.04

Pos.	Art.-Nr.	Stk.	Artikeltext / Description		Abmessung
1	305 8875	4	Sicherungsring	Securing ring	40x2,5 DIN471
2	325 1350	4	Spannband	Strap	6,3x254 VA
3	325 1506	4	EASY-READ Zeichen	EASY-READ sign	6
4	325 1511	2	EASY-READ Zeichen	EASY-READ sign	P
5	325 1512	2	EASY-READ Zeichen	EASY-READ sign	T
6	375 2103	1	Staubschutzklappe gelb	Dust protection flap	BG 3 D38
7	375 2104	1	Staubschutzklappe weiss	Dust protection flap	BG 3 D38
8	375 2123	1	Staubkappe, gelb	Cap	D26,5 Bg.3
9	375 2124	1	Staubkappe, weiss	Cap, white	D26,5 Bg.3
10	375 2736	2	SVK-Muffe	SVK-socket	BG-3 15L CEL M22x1,5 SW-27
11	375 2737	2	SVK-Muffe	SVK-socket	BG-3 CEL15 M22x1,5
12	475 2667	2	Hydraulikschlauch	High-pressure hose	2SN12-6900 M22x1,5



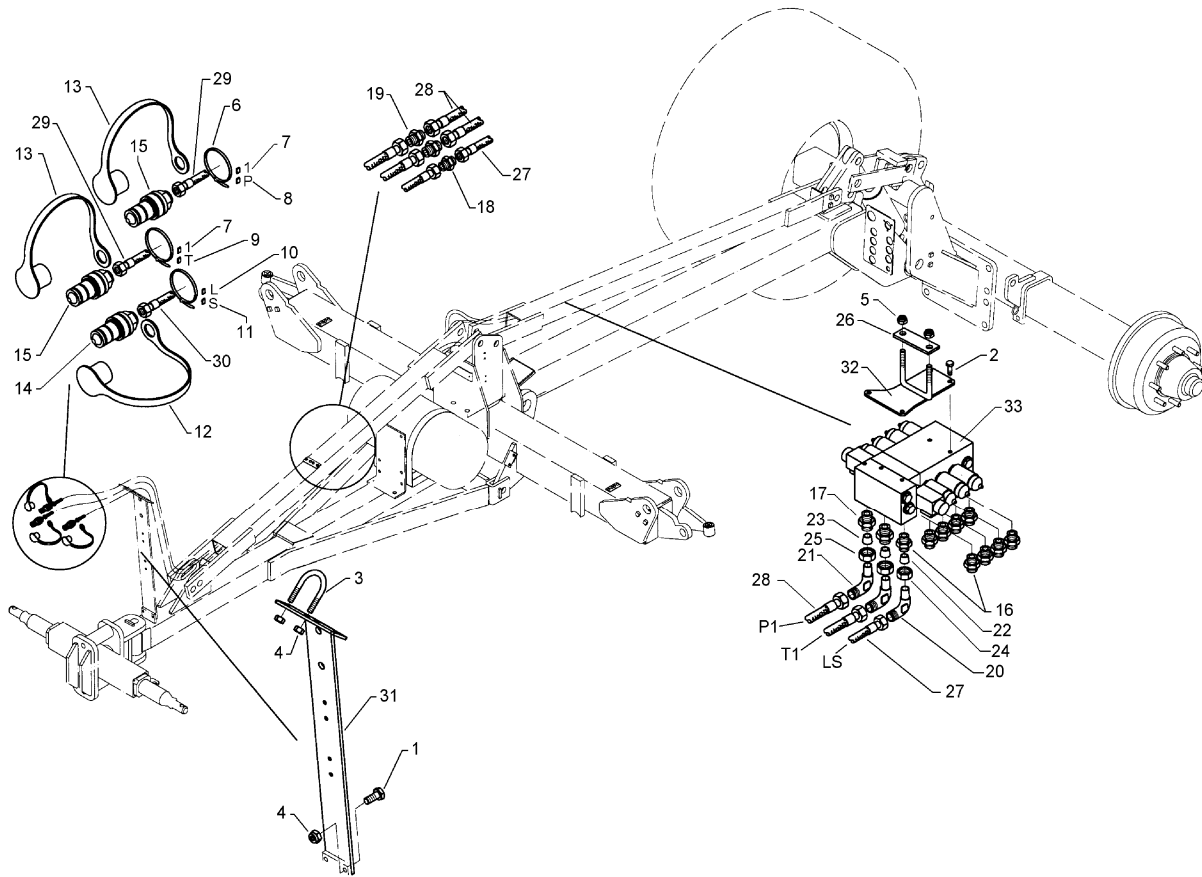
03.04

Pos.	Art.-Nr.	Stk.	Artikeltext / Description		Abmessung
1	305 8875	2	Sicherungsring	Securing ring	40x2,5 DIN471
2	325 1350	4	Spannband	Strap	6,3x254 VA
3	325 1506	4	EASY-READ Zeichen	EASY-READ sign	6
4	325 1511	2	EASY-READ Zeichen	EASY-READ sign	P
5	325 1512	2	EASY-READ Zeichen	EASY-READ sign	T
6	375 2103	1	Staubschutzklappe gelb	Dust protection flap	BG 3 D38
7	375 2162	1	Staubstecker	Plastic male probe	BG 6
8	375 2123	1	Staubkappe, gelb	Cap	D26,5 Bg.3
9	375 2168	1	Schutzkappe	Cap	BG.6 rot
10	375 2736	1	SVK-Muffe	SVK-socket	BG-3 15L CEL M22x1,5 SW-27
11	375 2720	1	SVK-Stecker	SVK-socket	SVK-BG 6 M22x1,5
12	375 2737	1	SVK-Muffe	SVK-socket	BG-3 CEL15 M22x1,5
13	375 2738	1	SVK-Muffe	SVK-socket	BG6 M22x1,5
14	475 2667	2	Hydraulikschlauch	High-pressure hose	2SN12-6900 M22x1,5
15	305 6982	2	Scheibe	Washer	R22/68x5 DIN440-St Zn



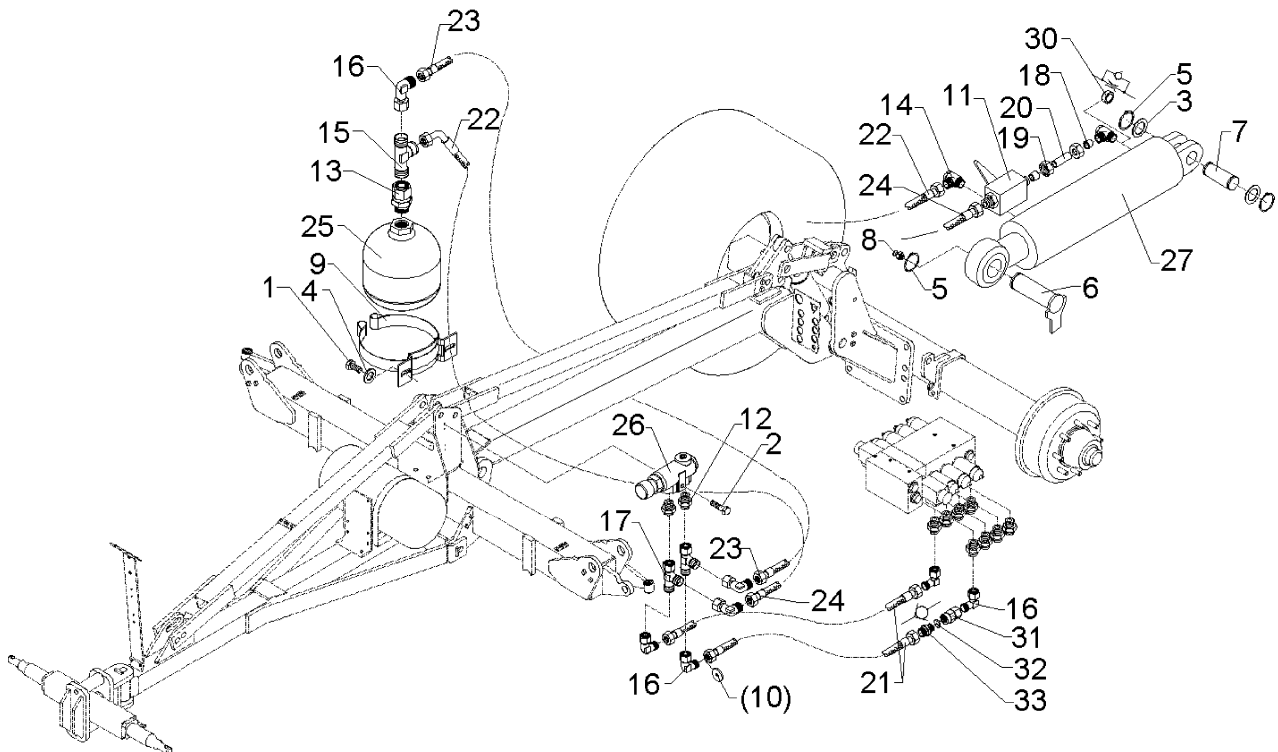
03.04

Pos.	Art.-Nr.	Stk.	Artikeltext / Description	Abmessung	
1	301 3224	2	Sechskantschraube DIN933	Screw	M10x30-8.8
2	301 7280	3	Sechskantschraube DIN933	Screw	M8x25-8.8 Zn
3	301 7782	1	Bügelschraube	U-bolt	M10x62x60
4	303 0933	4	Sicherungsmutter	Selflocking nut	DIN985-NM10-8 Zn
5	303 0934	2	Sicherungsmutter	Selflocking nut	DIN985-NM12-8 Zn
6	325 1350	3	Spannband	Strap	6,3x254 VA
7	325 1501	2	EASY-READ Zeichen	EASY-READ sign	1
8	325 1511	1	EASY-READ Zeichen	EASY-READ sign	P
9	325 1512	1	EASY-READ Zeichen	EASY-READ sign	T
10	325 1513	1	EASY-READ Zeichen	EASY-READ sign	L
11	325 1514	1	EASY-READ Zeichen	EASY-READ sign	S
12	375 2164	1	Schutzkappe rot	Cap	Bg.2
13	375 2166	2	Staubkappe, rot	Cap, red	D26,5
14	375 2716	1	SVK-Stecker	SVK-socket	NW8 M16x1,5
15	375 2736	2	SVK-Muffe	SVK-socket	BG-3 15L CEL M22x1,5 SW-27
16	375 4009	9	Einschraubverschraubung	Nipple	x-GE12-LM M14x1,5 Zn
17	375 4032	2	Gerade Einschraubverschraubung	Nipple	x-GE15-LM 22x1,5-ED
18	375 4110	1	Gerade Verschraubung	Nipple	G12-L M18x1,5
19	375 4120	2	Gerade Verschraubung	Nipple	x-G15-L M22x1,5
20	375 4500	1	Einstellbare W-Verschraubung	Adjustable angle union	x-evW12-LM DKO24° M18x1,5
21	375 4503	2	Einstellbare W-Verschraubung	Adjustable angle union	x-evW15-L-DKO24° O-Ring
22	375 5110	1	Schneidring	Cutting ring	12-L/S Zn WD
23	375 5120	2	Schneidring	Cutting ring	S 15 L WD
24	375 5310	1	Überwurfmutter	Union nut	12L M18x1,5 Zn
25	375 5320	2	Überwurfmutter	Union nut	15L M22x1,5 Zn
26	459 1235	1	Brücke	Clamp plate	50x12x132 1x102-D13



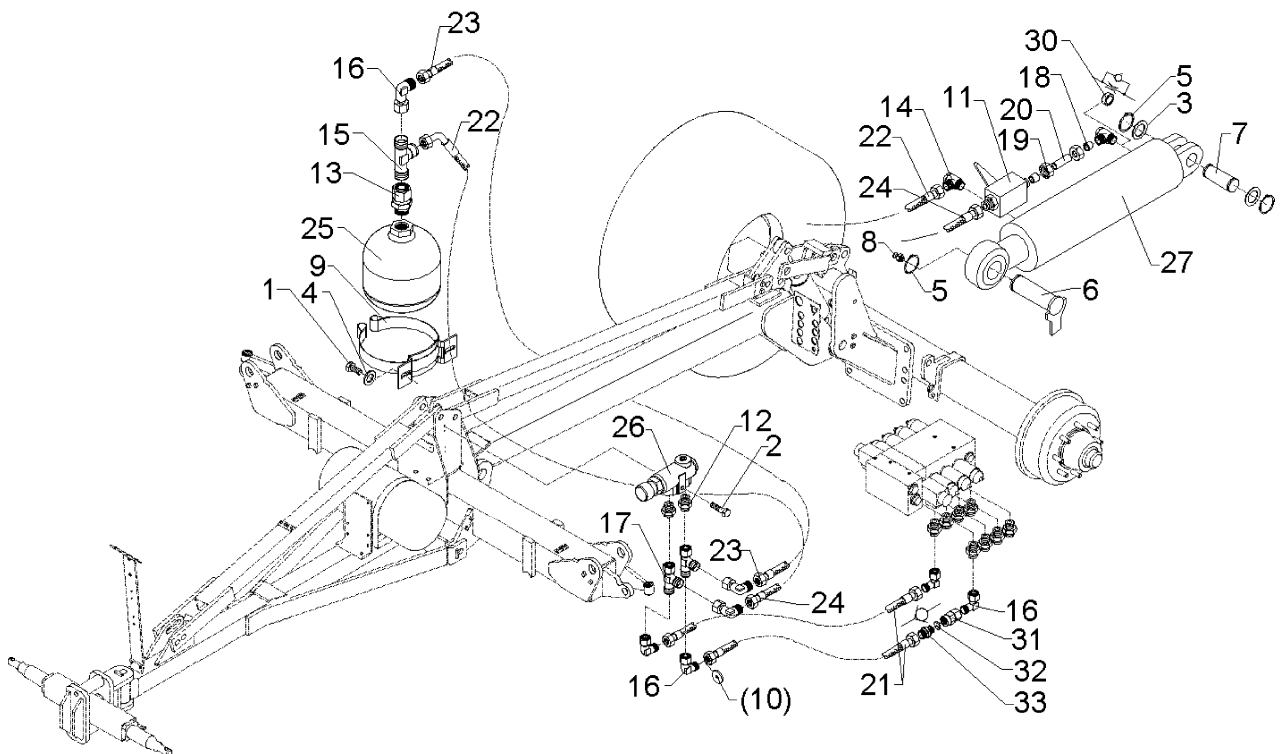
03.04

Pos.	Art.-Nr.	Stk.	Artikeltext / Description	Abmessung	
27	475 2375	1	Hydraulikschlauch	High-pressure hose	2SN10-1300 M18x1300
28	475 2662	2	Hydraulikschlauch	High-pressure hose	1SN12-1000 M22x1,5
29	475 2670	2	Hydraulikschlauch	High-pressure hose	1SN12-3900 M22x1,5
30	475 2637	1	Hydraulikschlauch	High-pressure hose	1SN08-3500 DKOL-10L/DKOL-12L
31	475 4361	1	Schlauchhalter	Hose carrier	80x8x700 4xD12
32	475 4368	1	Halter	Holder	175x122x5 M12/90
33	575 2193	1	Steuerblock	Control valve	L8S-3D/1E



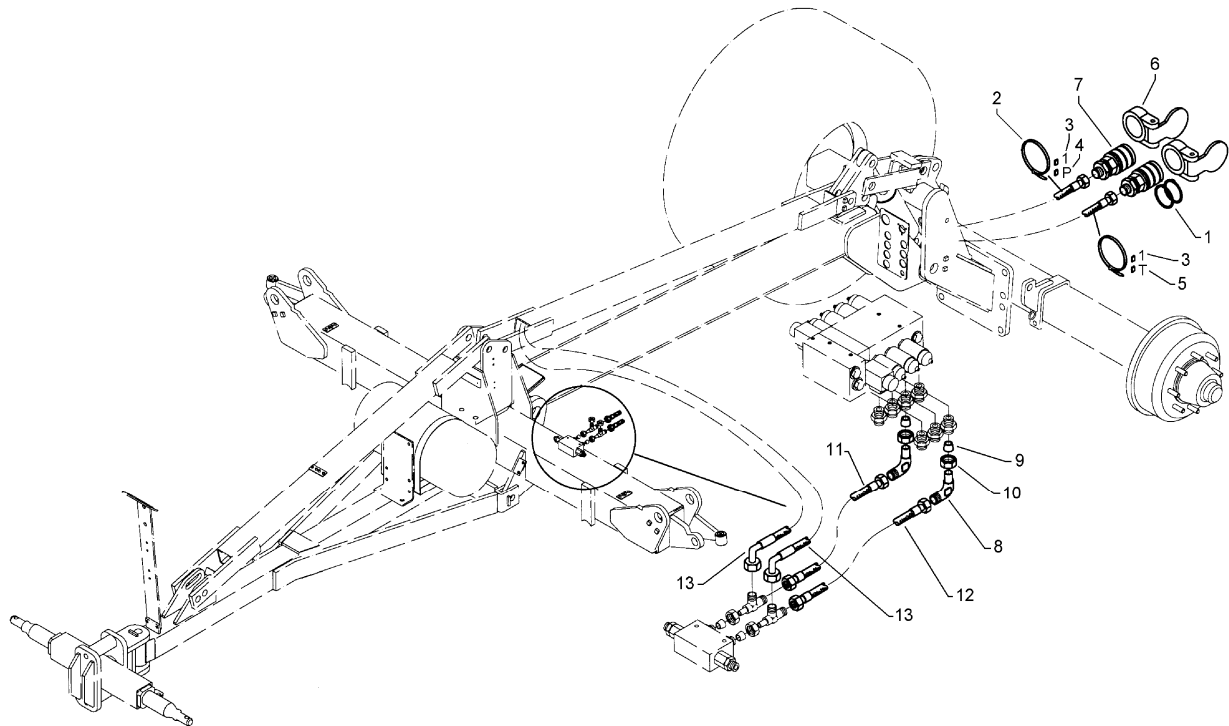
03.04

Pos.	Art.-Nr.	Stk.	Artikeltext / Description	Abmessung	
1	301 3073	2	Sechskantschraube DIN931-A	Bolt	M8x45-8.8 Zn
2	301 6750	2	Sechskantschraube DIN933	Screw	M8x20-8.8 Zn
3	305 2072	2	Paßscheibe	Shim	35x45x1,0 DIN988
4	305 8694	2	Scheibe	Washer	A8,4 DIN125-St Zn
5	305 8873	3	Sicherungsring	Securing ring	35x2,5 DIN471
6	313 3508	1	Bolzen mit Verdrehsicherung	Pin with stop	LN D35/41x84,5/102,5-S
7	313 7785	1	Bolzen	Pin	NN D35x95 Zn
8	323 6348	2	Schmiernippel	Grease nipple	AM10x1 DIN71412
9	325 5128	1	Konsolenschelle	Bracket clip	TYP 142 D137-145
10	375 2176	1	Drosselplättchen	Throttle plate	D12x1,5 BO 2,5
11	375 2199	1	Kugelhahn	Valve	BKH 12L-M18x1,5 Zn
12	375 4020	2	Einschraubverschraubung	Nipple	x-GE12-LM M18x1,5 Zn
13	375 4049	1	Einstellbare GE-Verschraubung	Nipple	evGE 12-LR 1/2-ED DKO24°
14	375 4310	2	Schwenkverschraubung	Union, swivel	x-SWVE12-LM M16x1,5
15	375 4480	1	T-Verschraubung	T-union	x-T12-L M18x1,5 Zn
16	375 4500	7	Einstellbare W-Verschraubung	Adjustable angle union	x-evW12-LM DKO24° M18x1,5
17	375 4550	2	Einstellbare L-Verschraubung	L-adjustable T-union	x-evL12-L DKO24° M18x1,5
18	375 5110	2	Schneidring	Cutting ring	12-L/S Zn WD
19	375 5310	2	Überwurfmutter	Union nut	12L M18x1,5 Zn
20	475 2219	1	Hydraulikrohr	Pipe	12x2x47
21	475 2598	2	Hydraulikschlauch	High-pressure hose	2SN10-600 DKOL M18x1,5
22	475 2644	1	Hydraulikschlauch	High-pressure hose	1SN08-2700-DKOL12/DKOL12-45
23	475 2654	1	Hydraulikschlauch	High-pressure hose	2SN08-800 DKOL12
24	475 2657	1	Hydraulikschlauch	High-pressure hose	1SN08-3000 DKOL12/DKOL12
25	575 2192	1	Druckspeicher	Pressure reservoir	Typ 1,4L-250 50bar 1/2



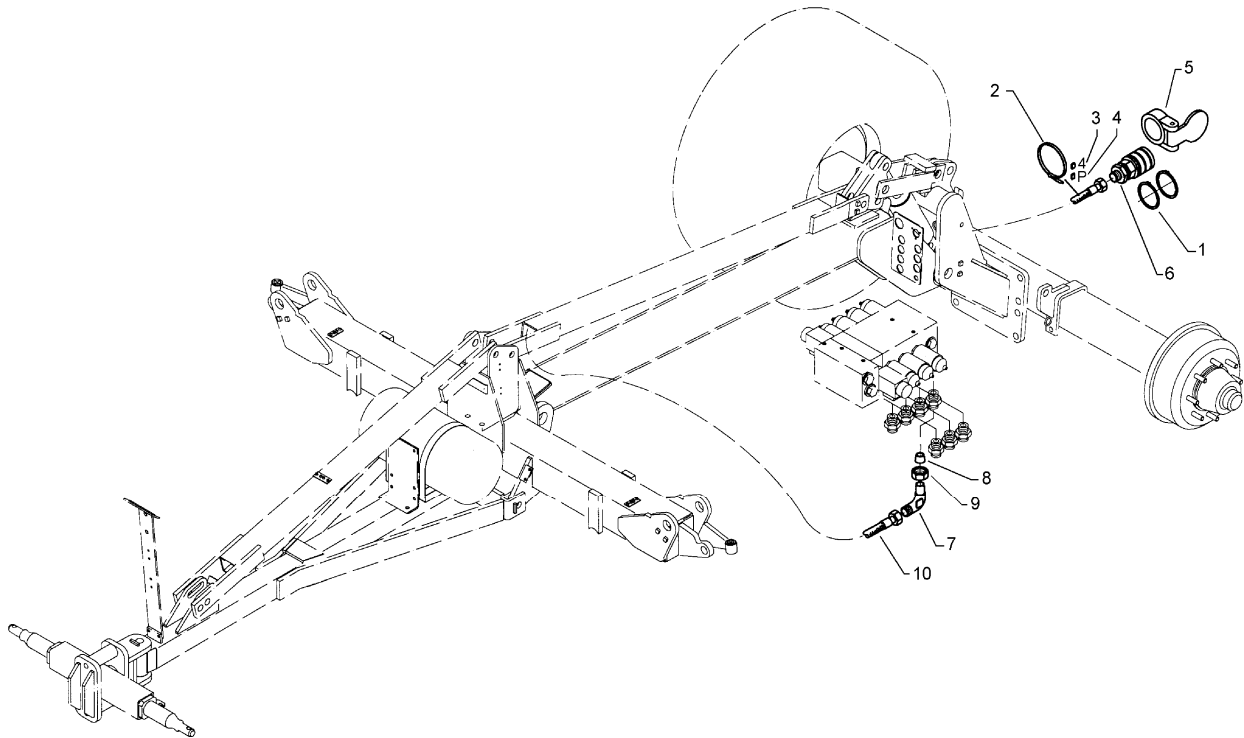
03.04

Pos.	Art.-Nr.	Stk.	Artikeltext / Description	Abmessung	
26	575 2050	1	Druckbegrenzungsventil	Pressure limiting valve	5-80 bar M18x1,5 30l/min
27	575 2351	1	Hydraulikzylinder	Ram	DZ100x200 SD1993
30	575 2178	1	Drosselrückschlagventil	Throttle nonreturn valve	D14,3/1,9
31	375 2205	1	Verbindung	Connection	DKOL12/IGM 16x1,5
32	375 2515	1	Drosselscheibe	Restrictor washer	Dreibein 2,5
33	375 4010	1	Einschraubverschraubung	Nipple	x-GE12-LM M16x1,5 Zn



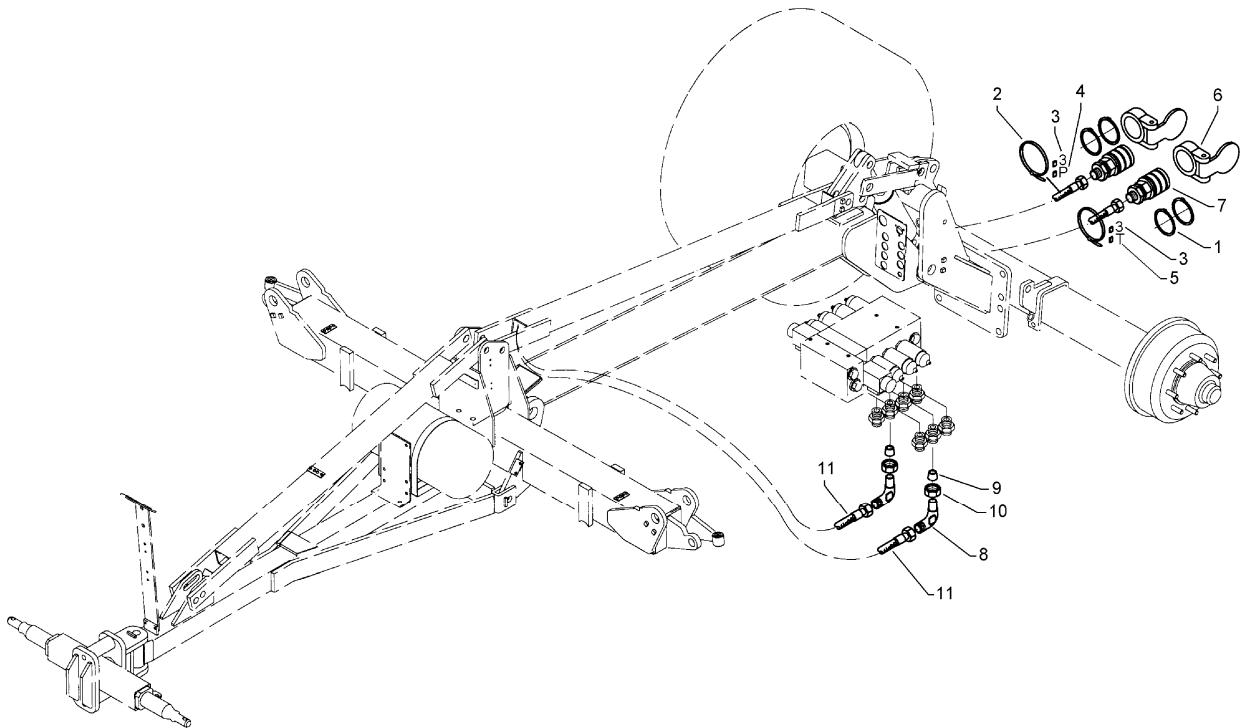
03.04

Pos.	Art.-Nr.	Stk.	Artikeltext / Description		Abmessung
1	305 8871	4	Sicherungsring	Securing ring	38x1,75 DIN471 Zn
2	325 1350	2	Spannband	Strap	6,3x254 VA
3	325 1501	2	EASY-READ Zeichen	EASY-READ sign	1
4	325 1511	1	EASY-READ Zeichen	EASY-READ sign	P
5	325 1512	1	EASY-READ Zeichen	EASY-READ sign	T
6	375 2105	2	Staubschutzklappe rot	Dust protection flap	BG 3 D38
7	375 2735	2	SVK-Muffe	SVK-socket	CEL12 M18x1,5 BG3
8	375 4500	2	Einstellbare W-Verschraubung	Adjustable angle union	x-evW12-LM DKO24° M18x1,5
9	375 5110	6	Schneidring	Cutting ring	12-L/S Zn WD
10	375 5310	6	Überwurfmutter	Union nut	12L M18x1,5 Zn
11	475 2614	1	Hydraulikschlauch	High-pressure hose	2SN10-1000 DKOL12/DKOL12
12	475 2654	1	Hydraulikschlauch	High-pressure hose	2SN08-800 DKOL12
13	475 2689	2	Hydraulikschlauch	High-pressure hose	1SN08-3200-DKOL12/DKOL12-90°



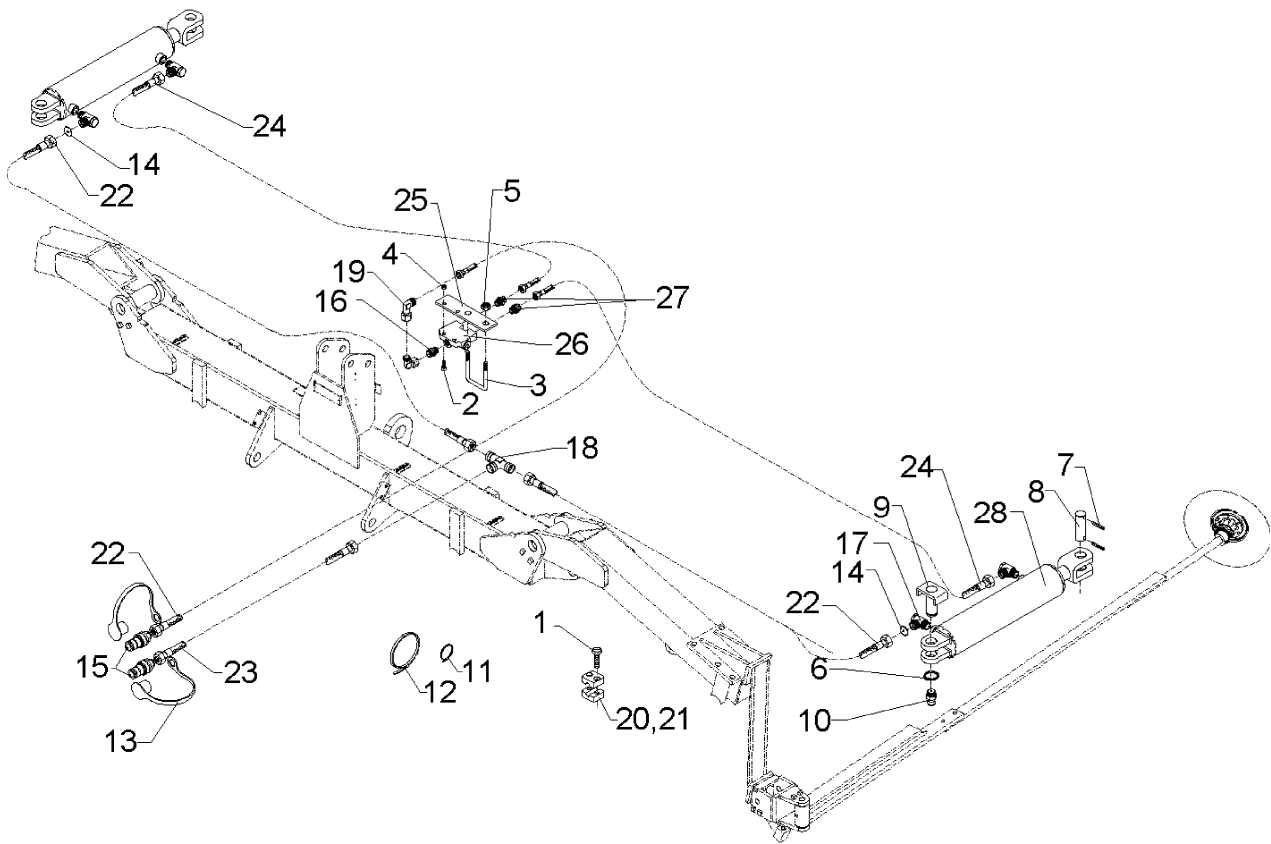
03.04

Pos.	Art.-Nr.	Stk.	Artikeltext / Description	Abmessung	
1	305 8871	2	Sicherungsring	Securing ring	38x1,75 DIN471 Zn
2	325 1350	1	Spannband	Strap	6,3x254 VA
3	325 1504	1	EASY-READ Zeichen	EASY-READ sign	4
4	325 1511	1	EASY-READ Zeichen	EASY-READ sign	P
5	375 2102	1	Staubschutzklappe schwarz	Dust protection flap	BG 3 D38
6	375 2735	1	SVK-Muffe	SVK-socket	CEL12 M18x1,5 BG3
7	375 4500	1	Einstellbare W-Verschraubung	Adjustable angle union	x-evW12-LM DKO24° M18x1,5
8	375 5110	1	Schneidring	Cutting ring	12-L/S Zn WD
9	375 5310	1	Überwurfmutter	Union nut	12L M18x1,5 Zn
10	475 2657	1	Hydraulikschlauch	High-pressure hose	1SN08-3000 DKOL12/DKOL12



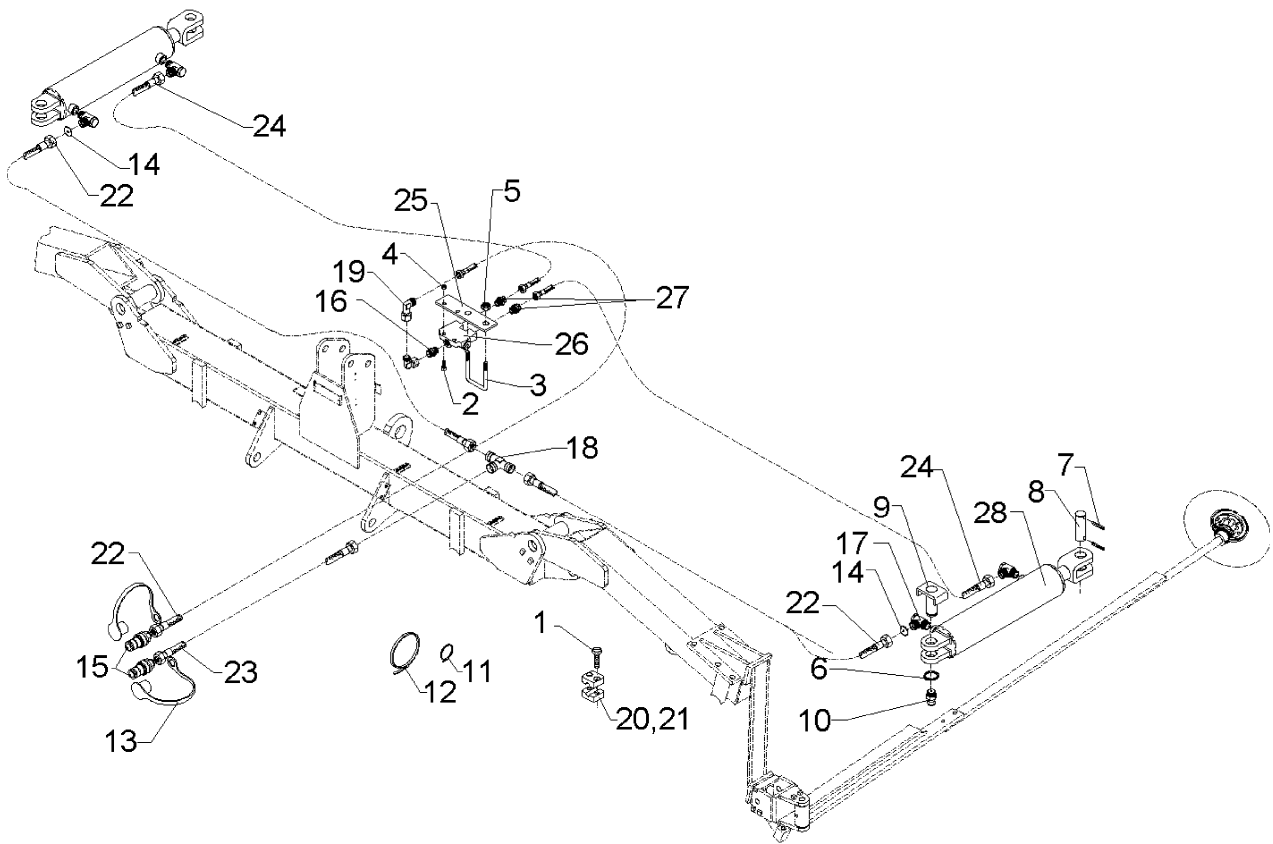
03.04

Pos.	Art.-Nr.	Stk.	Artikeltext / Description		Abmessung
1	305 8871	4	Sicherungsring	Securing ring	38x1,75 DIN471 Zn
2	325 1350	2	Spannband	Strap	6,3x254 VA
3	325 1503	2	EASY-READ Zeichen	EASY-READ sign	3
4	325 1511	1	EASY-READ Zeichen	EASY-READ sign	P
5	325 1512	1	EASY-READ Zeichen	EASY-READ sign	T
6	375 2101	2	Staubschutzklappe blau	Dust protection flap	BG 3 D38
7	375 2735	2	SVK-Muffe	SVK-socket	CEL12 M18x1,5 BG3
8	375 4500	2	Einstellbare W-Verschraubung	Adjustable angle union	x-evW12-LM DKO24° M18x1,5
9	375 5110	2	Schneidring	Cutting ring	12-L/S Zn WD
10	375 5310	2	Überwurfmutter	Union nut	12L M18x1,5 Zn
11	475 2657	2	Hydraulikschlauch	High-pressure hose	1SN08-3000 DKOL12/DKOL12



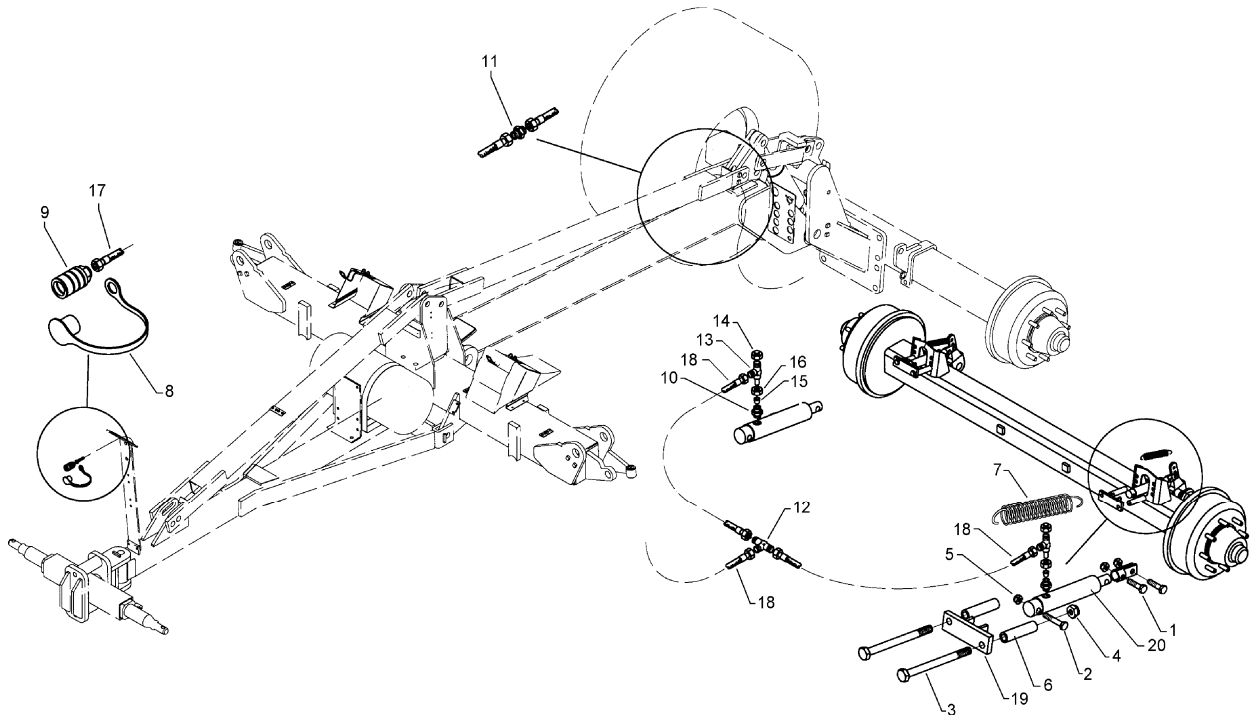
03.04

Pos.	Art.-Nr.	Stk.	Artikeltext / Description		Abmessung
1	301 0308	8	Flachkopfschraube DIN85	Flatheaded bolt	M6x55-4,6 Zn
2	301 6068	2	Zylinderschraube DIN912	Allen screw	M8x30-8.8 Zn
3	301 7795	1	Bügelsschraube	U-bolt	M16/90/135 (381) Zn
4	303 0932	2	Sicherungsmutter	Selflocking nut	DIN985-NM8-8 Zn
5	303 0935	2	Sicherungsmutter	Selflocking nut	DIN985-NM16-8 Zn
6	305 8861	2	Sicherungsring	Securing ring	25x2 DIN471 Zn
7	309 6072	4	Spannhülse	Expansion bush	8x40-DIN1481 Zn
8	313 7772	2	Bolzen	Pin	BB D25x60/90 Zn
9	313 8057	2	Bolzen mit Verdrehsicherung	Pin with stop	UN D25/62x59
10	323 6350	2	Schmiernippel	Grease nipple	BM10x1 DIN71412-4kt. 45°
11	325 1155	2	Schlauchschelle	Hose clip	25/40
12	325 1160	2	Schlauchschelle	Hose clip	40/60
13	375 2122	2	Staubkappe, schwarz	Cap, black	D26,5 Bg.3
14	375 2174	2	Drosselplättchen	Throttle plate	D12x1,5 BO 1,2
15	375 2718	2	SVK-Stecker	SVK-socket	NW10-M18x1,5
16	375 4020	1	Einschraubverschraubung	Nipple	x-GE12-LM M18x1,5 Zn
17	375 4311	4	Schwenkverschraubung	Union, swivel	x-SWVE12-LM M18x1,5 Zn
18	375 4480	2	T-Verschraubung	T-union	x-T12-L M18x1,5 Zn
19	375 4500	4	Einstellbare W-Verschraubung	Adjustable angle union	x-evW12-LM DKO24° M18x1,5
20	375 9961	8	Schellenkörper	Clamp	1/2x215 PP
21	375 9962	8	Schellenkörper	Clamp	1/2x218 PP
22	475 2500	3	Hydraulikschlauch	High-pressure hose	2SN08-4400-DKOL12
23	475 2624	1	Hydraulikschlauch	High-pressure hose	2SN10-4100 M18x1,5
24	475 2642	2	Hydraulikschlauch	High-pressure hose	1SN08-3900 DKOL-12L
25	475 4374	1	Halter für Umschaltblock	Holder	50x6x190 2xD17 3xD10
26	575 2141	1	Ventil m.Drossel Spuranreißer	Valve	M18x1,5



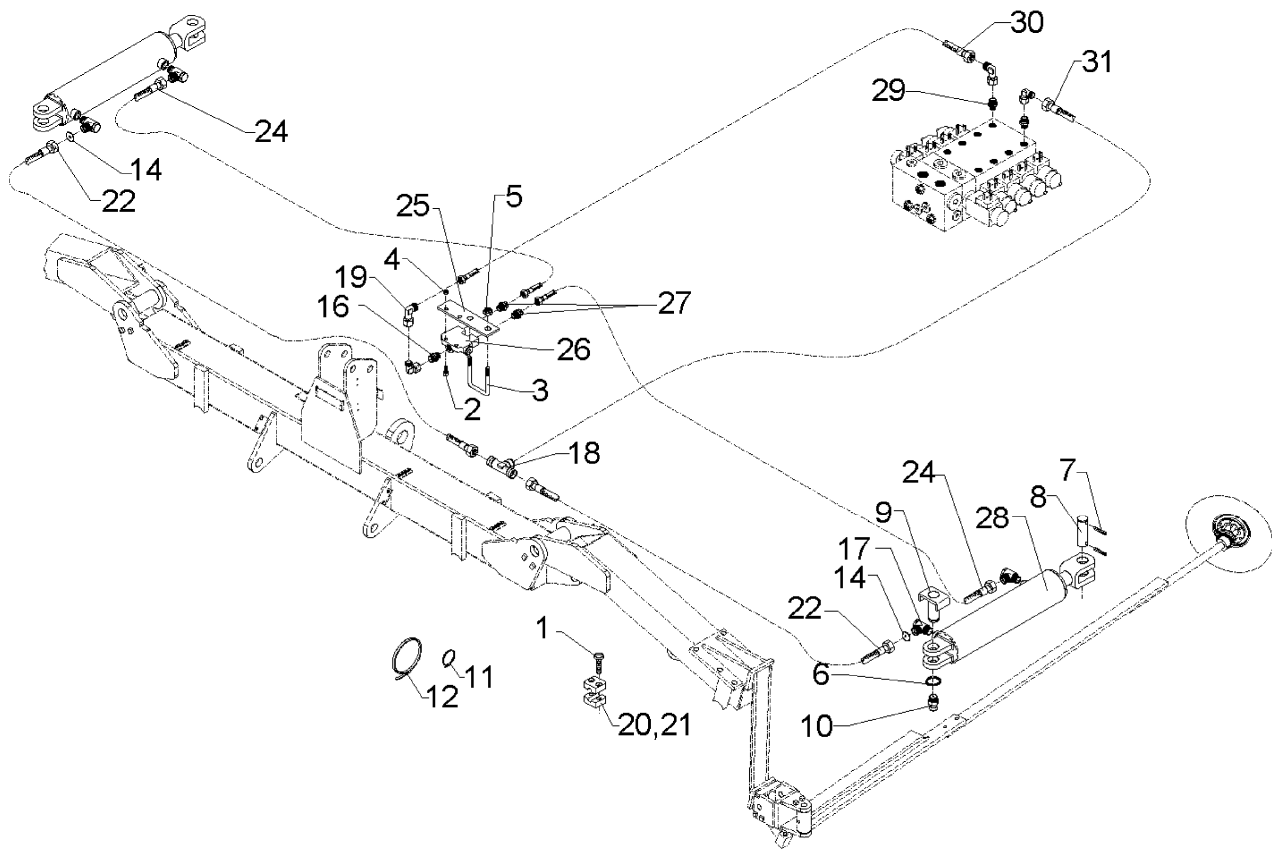
03.04

Pos.	Art.-Nr.	Stk.	Artikeltext / Description	Abmessung	
27	575 2186	2	Drosselrückschlagventil	Throttle nonreturn valve	7Liter SW24 M18x1,5
28	575 2324	2	Hydraulikzylinder	Ram	DZ63/30-245-515-2xD25G



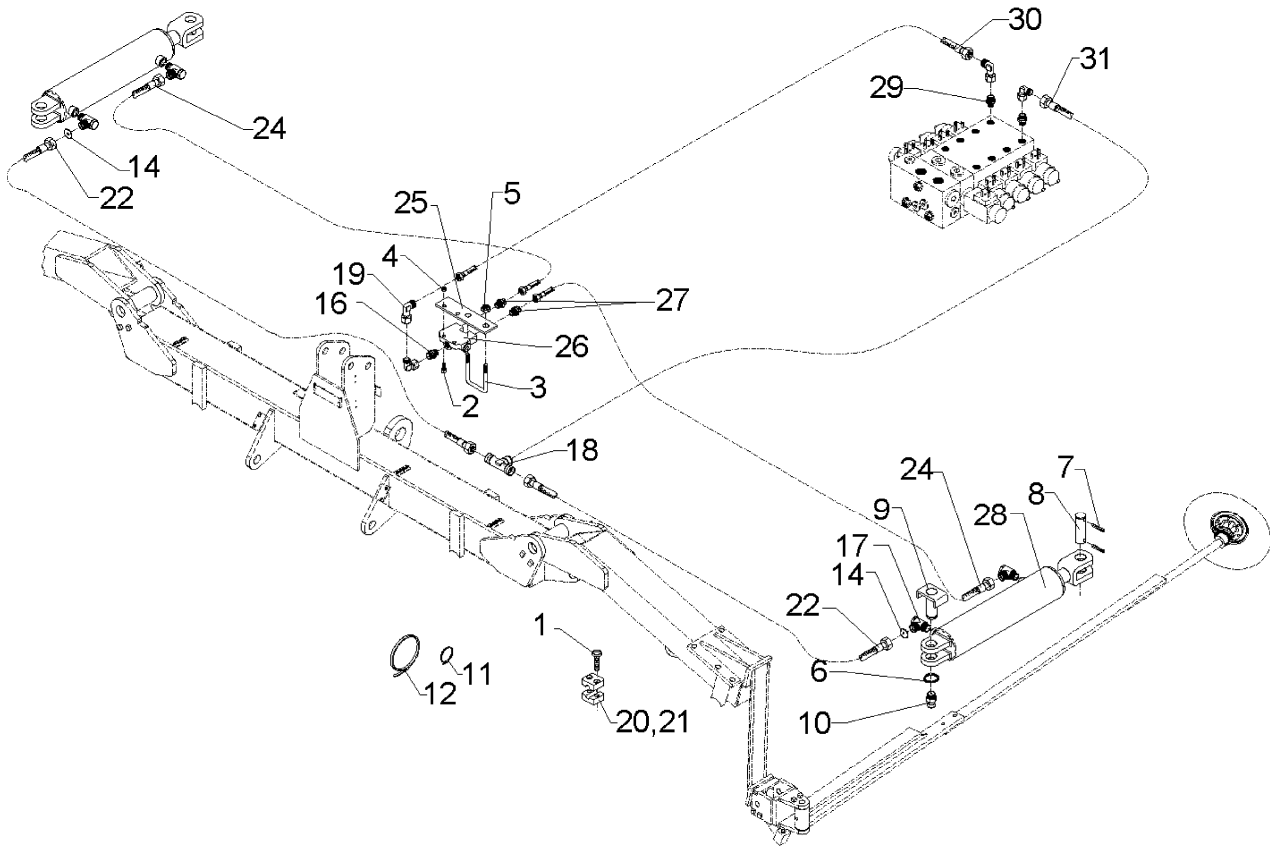
03.04

Pos.	Art.-Nr.	Stk.	Artikeltext / Description	Abmessung	
1	301 3575	2	Sechskantschraube DIN933	Screw	M14x40 8.8
2	301 3596	2	Sechskantschraube spz.	Bolt	M14x75-8.8
3	301 5410	4	Sechskantschraube DIN931-A	Bolt	M16x160-8.8 Zn
4	303 0935	4	Sicherungsmutter	Selflocking nut	DIN985-NM16-8 Zn
5	303 0941	4	Sicherungsmutter	Selflocking nut	DIN985-NM14-8 Zn
6	317 6802	4	Röhrchen	Tube	26,9x5x110
7	329 8511	2	Zugfeder	Spring	4x28x160
8	375 2161	1	SVBK-Staubstecker rot m.Kette	SVBK-male probe red with chain	BG 3
9	375 2739	1	SBVK-Muffe BG3 M18x1,5	Socket	Knappmann Nr.2601-1003
10	375 4044	2	Gerade Einschraubver.+Weichdi.	Nipple	x-GE12-LR 3/8
11	375 4110	1	Gerade Verschraubung	Nipple	G12-L M18x1,5
12	375 4480	2	T-Verschraubung	T-union	x-T12-L M18x1,5 Zn
13	375 4550	2	Einstellbare L-Verschraubung	L-adjustable T-union	x-evL12-L DKO24° M18x1,5
14	375 4660	2	Blindbutzen	Blind plug	BUZ12-L
15	375 5110	2	Schneidring	Cutting ring	12-L/S Zn WD
16	375 5310	2	Überwurfmutter	Union nut	12L M18x1,5 Zn
17	475 2502	1	Hydraulikschlauch	High-pressure hose	2SN08-6100-DKOL12
18	475 2696	3	Hydraulikschlauch	High-pressure hose	2SN08-1000-DKOL12/DKOL12-90°
19	475 4360	2	Zylinderhalter	Carrier for ram	50x15x160 2xD17 2xD14,5
20	575 2249	2	Hydraulikzylinder EW	Hydraulic ram SA	EZ30-110/320



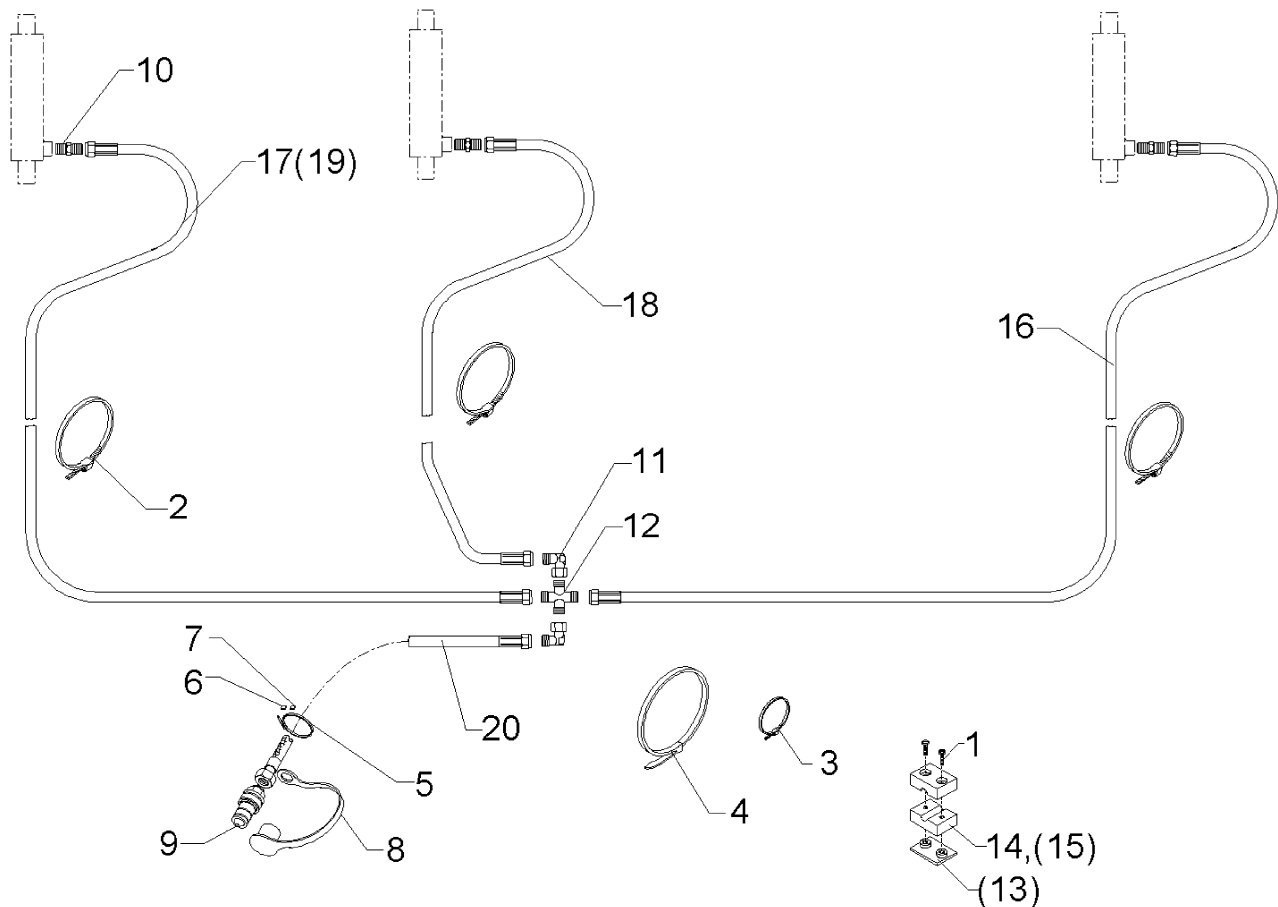
03.04

Pos.	Art.-Nr.	Stk.	Artikeltext / Description	Abmessung	
1	301 0308	8	Flachkopfschraube DIN85	Flatheaded bolt	M6x55-4,6 Zn
2	301 6068	2	Zylinderschraube DIN912	Allen screw	M8x30-8.8 Zn
3	301 7795	1	Bügelschraube	U-bolt	M16/90/135 (381) Zn
4	303 0932	2	Sicherungsmutter	Selflocking nut	DIN985-NM8-8 Zn
5	303 0935	2	Sicherungsmutter	Selflocking nut	DIN985-NM16-8 Zn
6	305 8861	4	Sicherungsring	Securing ring	25x2 DIN471 Zn
7	309 6072	4	Spannhülse	Expansion bush	8x40-DIN1481 Zn
8	313 7772	2	Bolzen	Pin	BB D25x60/90 Zn
9	313 8057	2	Bolzen mit Verdrehsicherung	Pin with stop	UN D25/62x59
10	323 6350	2	Schmiernippel	Grease nipple	BM10x1 DIN71412-4kt. 45°
11	325 1155	2	Schlauschelle	Hose clip	25/40
12	325 1160	2	Schlauschelle	Hose clip	40/60
14	375 2174	2	Drosselplättchen	Throttle plate	D12x1,5 BO 1,2
16	375 4020	1	Einschraubverschraubung	Nipple	x-GE12-LM M18x1,5 Zn
17	375 4311	4	Schwenkverschraubung	Union, swivel	x-SWVE12-LM M18x1,5 Zn
18	375 4480	2	T-Verschraubung	T-union	x-T12-L M18x1,5 Zn
19	375 4500	4	Einstellbare W-Verschraubung	Adjustable angle union	x-evW12-LM DKO24° M18x1,5
20	375 9961	8	Schellenkörper	Clamp	1/2x215 PP
21	375 9962	8	Schellenkörper	Clamp	1/2x218 PP
22	475 2642	2	Hydraulikschlauch	High-pressure hose	1SN08-3900 DKOL-12L
24	475 2417	2	Hydraulikschlauch	High-pressure hose	1SN08-3500 DKOL12/DKOL12
25	475 4374	1	Halter für Umschaltblock	Holder	50x6x190 2xD17 3xD10
26	575 2141	1	Ventil m.Drossel Spuranreißer	Valve	M18x1,5
27	575 2186	2	Drosselrückschlagventil	Throttle nonreturn valve	7Liter SW24 M18x1,5
28	575 2324	2	Hydraulikzylinder	Ram	DZ63/30-245-515-2xD25G
29	375 4009	2	Einschraubverschraubung	Nipple	x-GE12-LM M14x1,5 Zn



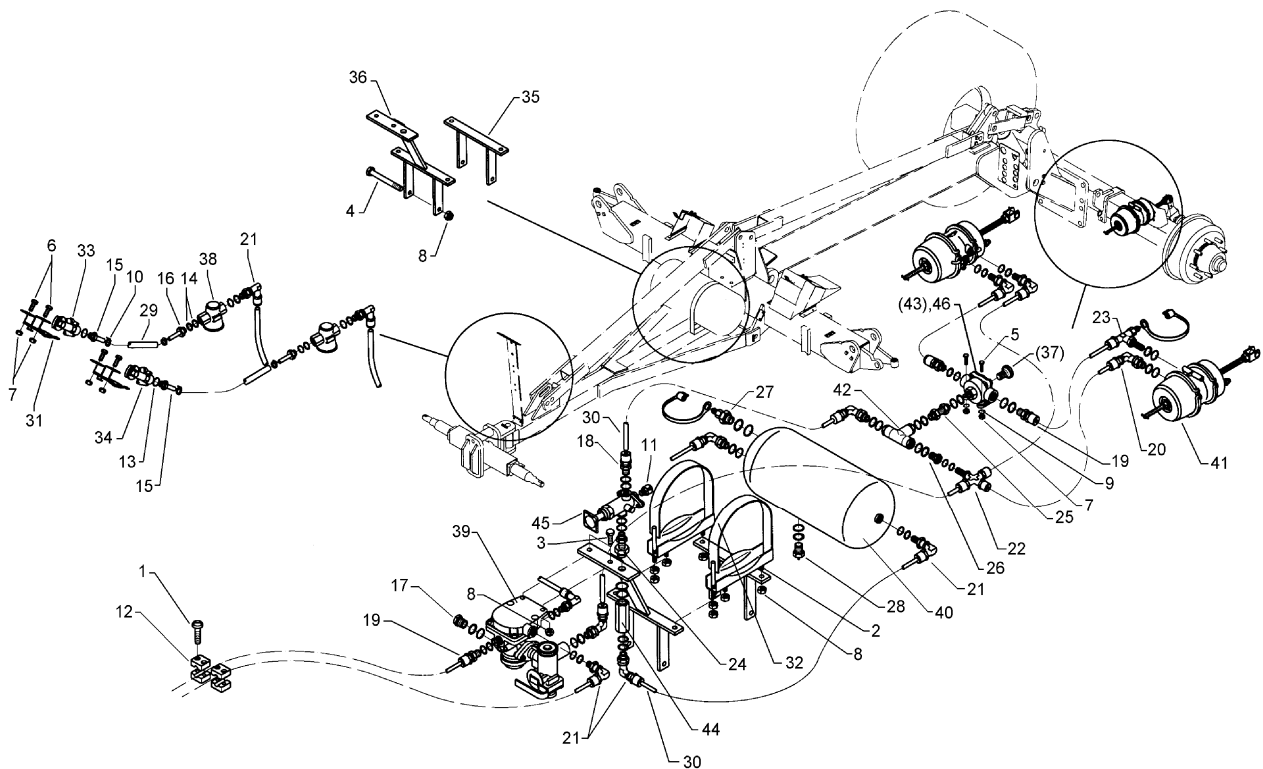
03.04

Pos.	Art.-Nr.	Stk.	Artikeltext / Description	Abmessung	
30	475 2639	1	Hydraulikschlauch	High-pressure hose	1SN08-1600-DKOL12/DKOL12-45°
31	475 2699	1	Hydraulikschlauch	High-pressure hose	2SN08-805 2xDKOL12-45°



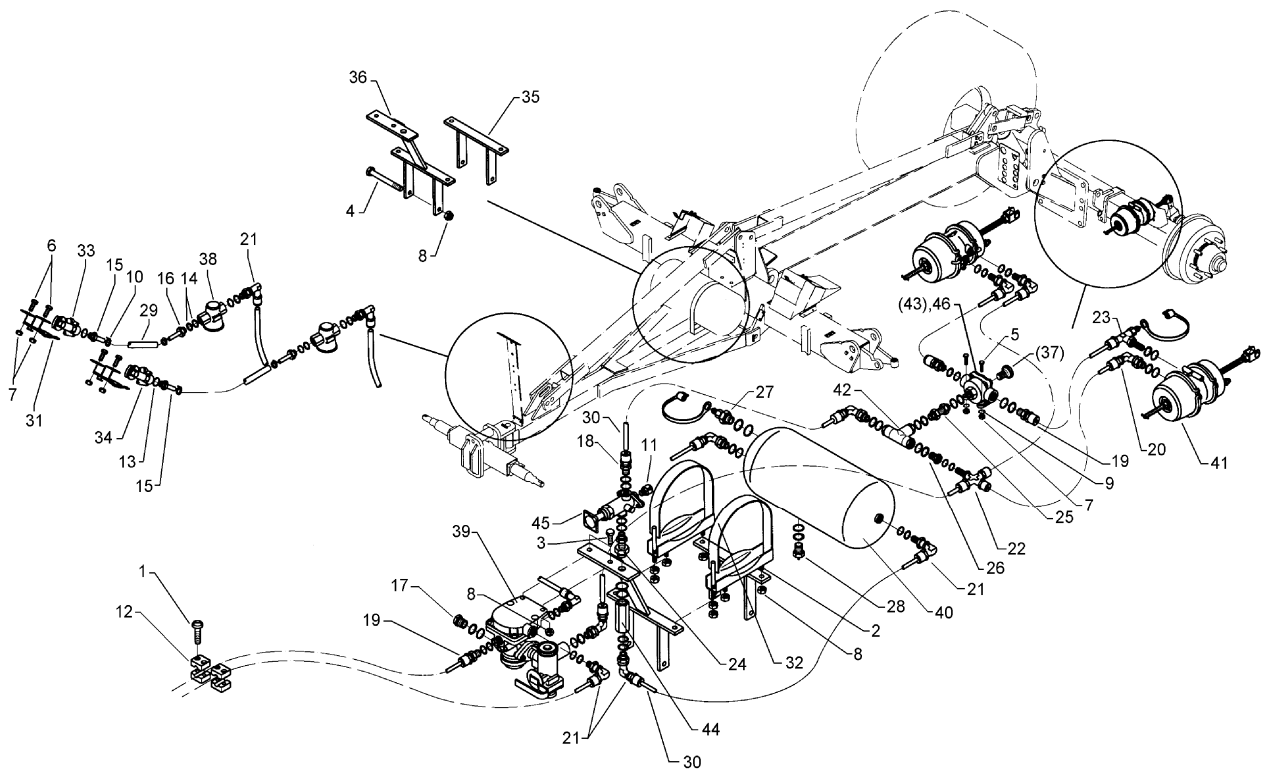
03.04

Pos.	Art.-Nr.	Stk.	Artikeltext / Description		Abmessung
1	301 0302	10	Flachkopfschraube DIN85	Flatheaded bolt	M6x25-4,6 Zn
2	325 1170	6	Schlauchschelle	Hose clip	50-101 S 5600
3	325 1330	2	Kabelbinder	Clip	7,6x365
4	325 1331	2	Kabelbinder	Clip	4,7x186
5	325 1350	1	Spannband	Strap	6,3x254 VA
6	325 1505	1	EASY-READ Zeichen	EASY-READ sign	5
7	325 1511	1	EASY-READ Zeichen	EASY-READ sign	P
8	375 2122	1	Staubkappe, schwarz	Cap, black	D26,5 Bg.3
9	375 2718	1	SVK-Stecker	SVK-socket	NW10-M18x1,5
10	375 4020	3	Einschraubverschraubung	Nipple	x-GE12-LM M18x1,5 Zn
11	375 4500	2	Einstellbare W-Verschraubung	Adjustable angle union	x-evW12-LM DKO24° M18x1,5
12	375 4600	1	Kreuzverschraubung	Cross union	K12-L M18x1,5
13	375 9951	3	Schweißplatte	Weld on plate	SP2 42x30x2
14	375 9961	8	Schellenkörper	Clamp	1/2x215 PP
15	375 9962	2	Schellenkörper	Clamp	1/2x218 PP
16	475 2501	1	Hydraulikschlauch	High-pressure hose	2SN08-5000-DKOL12
17	475 2642	1	Hydraulikschlauch	High-pressure hose	1SN08-3900 DKOL-12L
18	475 2656	1	Hydraulikschlauch	High-pressure hose	1SN08-1800 M18x1,5 DKL
19	475 2657	1	Hydraulikschlauch	High-pressure hose	1SN08-3000 DKOL12/DKOL12
20	475 2658	1	Hydraulikschlauch	High-pressure hose	1SN08-4000 M18x1,5 DKL



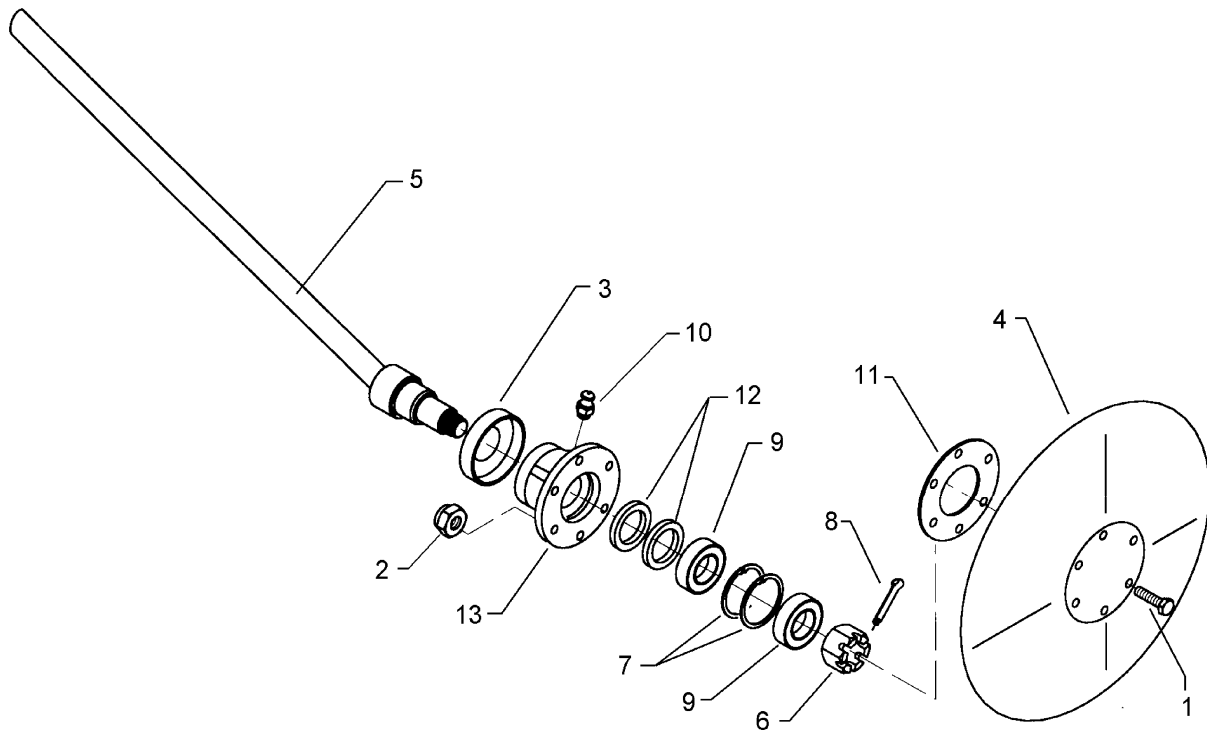
03.04

Pos.	Art.-Nr.	Stk.	Artikeltext / Description		Abmessung
1	301 0301	4	Flachkopfschraube DIN85	Flatheaded bolt	M6x20-4,6 Zn
2	301 3212	4	Sechskantschraube DIN933	Screw	M10x25-8.8 Zn
3	301 5004	2	Sechskantschraube DIN933	Screw	M10x30-8.8 Zn
4	301 5438	2	Sechskantschraube DIN931-A	Bolt	M10x150-8.8 Zn
5	301 7260	2	Sechskantschraube DIN933	Screw	M8x16-8.8 Zn
6	301 7280	4	Sechskantschraube DIN933	Screw	M8x25-8.8 Zn
7	303 0932	6	Sicherungsmutter	Selflocking nut	DIN985-NM8-8 Zn
8	303 0933	8	Sicherungsmutter	Selflocking nut	DIN985-NM10-8 Zn
9	305 8694	2	Scheibe	Washer	A8,4 DIN125-St Zn
10	325 1145	4	Schlauchschelle	Hose clip	12/20
11	375 2190	1	Be- und Entlüftungsschraube	Vent plug	M16x1,5
12	375 9960	4	Schellenkörper	Clamp	1/2x112A PP
13	377 1180	3	Druckring mit O-Ring	Thrust ring with O-ring	DR/R16x21-RU/14x2,5
14	377 1181	5	Druckring mit O-Ring	Thrust ring with O-ring	DR/R22x27-RU/20,3x2,4
15	377 1301	2	Schlauchstutzen	Hose nipple	ES/BM 16x1,5-11
16	377 1302	2	Schlauchstutzen	Hose nipple	ES/B15-11 M22x1,5
17	377 1350	1	Verschlussschraube	Plug	VS/BM 22x1,5
18	377 1400	2	Gerade Einschraubsteckverb.	Push-in connection	M16x1,5 12x1,5
19	377 1401	1	Gerade Einschraubsteckverb.	Push-in connection	M22x1,5 12x1,5
20	377 1409	6	Winkel Einschraubsteckverb.	Push-in connection	M16x1,5 12x1,5
21	377 1410	6	Winkel Einschraubsteckverb.	Push-in connection	M22x1,5 12x1,5
22	377 1440	1	Kreuz Einschraubsteckverbind.	Push-in connection	M16x1,5 12x1,5
23	377 1450	1	Winkel Einschraubsteckverb.	Push-in connection	mit Prüfanschl. M16x1,5 12x1,5
24	377 1460	1	Gerade Einschraubstutzen	Screwed socket	M16x1,5 M22x1,5
25	377 1461	2	Gerade Einschraubstutzen	Screwed socket	M22x1,5 M22x1,5
26	377 1482	3	Reduzierstück	Reducing fitting	M22x1,5 M16x1,5



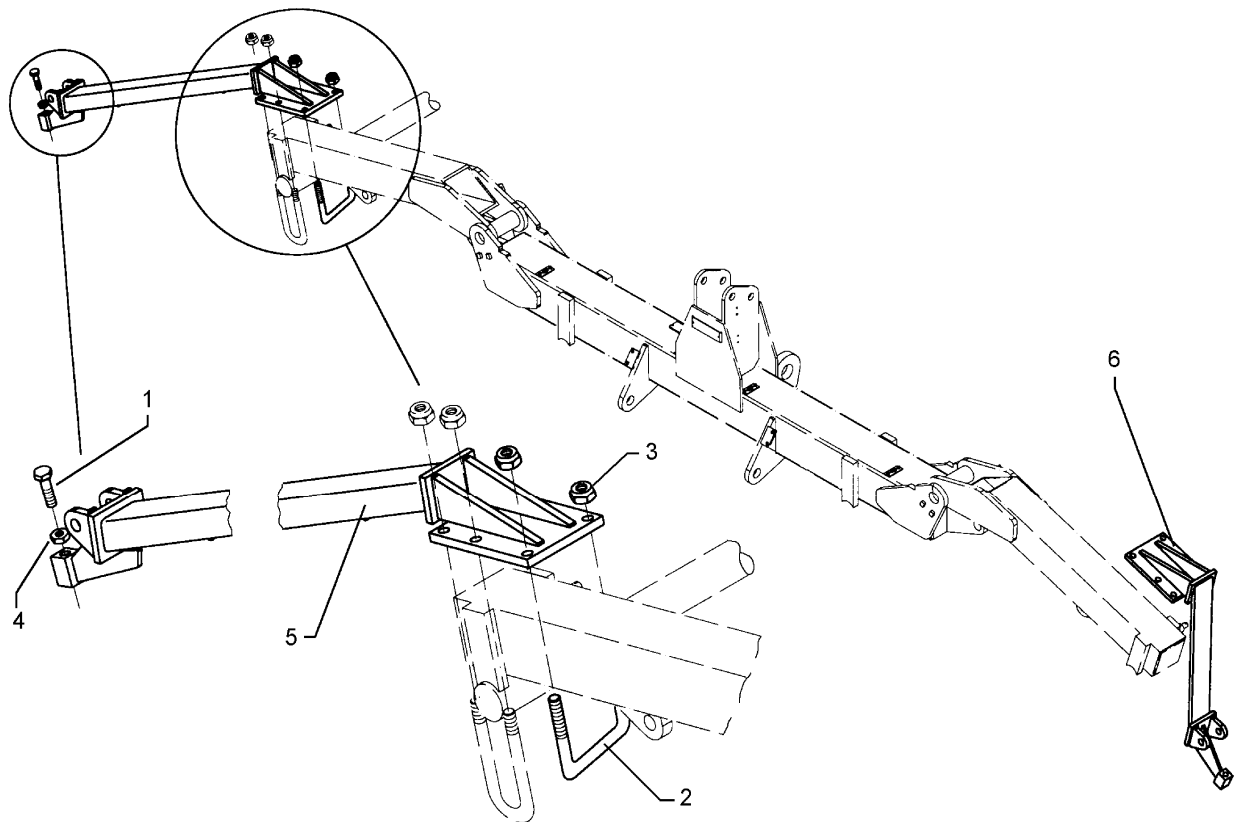
03.04

Pos.	Art.-Nr.	Stk.	Artikeltext / Description		Abmessung
27	377 1341	1	Prüfanschluß	Test coupling	318 040 001 M22x1,5
28	377 1380	1	Entwässerungsventil	Dewatering valve	M22x1,5 315 019 001
29	377 2025	2	Bremsschlauch	Brake hose	11,5x3,5-4x4200
30	377 2070	16	Kunststoffrohr Meter-Ware	Synthetic tube	12x1,5 DIN 74324
31	377 2520	2	Leerkupplung	Hose clamp	334 028 001
32	377 2532	2	Spannband	Strap	D310 030 200 409
33	377 2540	1	Kupplungskopf Vorrat rot	Hose coupling	M16x1,5 334 055 201
34	377 2541	1	Kupplungskopf Bremse gelb	Hose coupling	M16x1,5 334 054 201
35	477 1126	1	Halter	Holder	30x8x230/111
36	477 1127	1	Halter Bremsventil	Holder braking valve	30x8x230/111
37	577 2570	1	Entlüftungsfiter	Venting filter	M22x1,5 031 000 909
38	577 2580	2	Rohrleitungsfilter	Filter	M22x1,5 310 005 011
39	577 2591	1	Anhängerbremsventil	Trailer brake valve	350 027 002
40	577 2622	1	Druckluftbehälter	Compressed-air container	D310x620 030 362 009D
41	577 2641	2	Membranzylinder	Membrane-cylinder	24/30 M16x1,5 346 181 001
42	577 2660	1	Zweiwegeventil	2-port control valve	M22x1,5 333 004 001
43	577 2670	1	Schnellöseventil	Quick release valve	M22x1,5 356 012 031
44	577 2680	1	Rückschlagventil	Nonreturn valve	M22x1,5 314 001 021
45	577 2690	1	Parkventil	Parking valve	M16x1,5
46	577 2671	1	Schnellöseventil	Quick release valve	M16x1,5 356 023 011
47	377 1472	1	Winkel Einschraubstutzen	Screwed socket	M22x1,5 M22x1,5



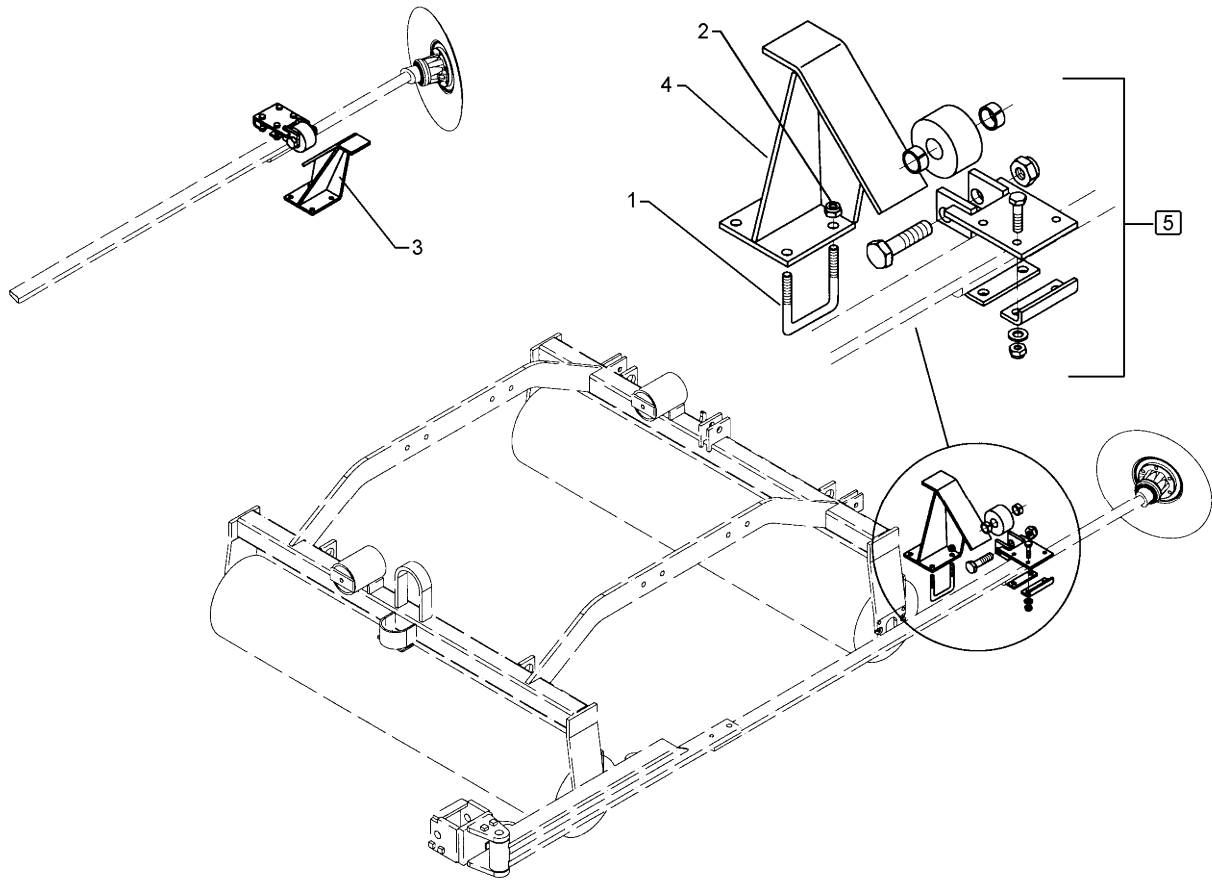
03.04

Pos.	Art.-Nr.	Stk.	Artikeltext / Description		Abmessung
1	301 3224	6	Sechskantschraube DIN933	Screw	M10x30-8.8
2	303 0933	6	Sicherungsmutter	Selflocking nut	DIN985-NM10-8 Zn
3	323 0410	1	Schutzkappe	Cap	D81/77/40x18x2
4	349 0460	1	Hohlscheibe	Hollow disc	D380/100
5	482 1248	1	Achse	Axle	D30x595
6	303 0193	1	Kronenmutter	Castle nut	DIN937-M24x1,5-22H
7	305 8924	2	Sicherungsring	Securing ring	62x2 DIN472
8	311 7613	1	Splint	Peg	3,2x40 DIN94-St Zn
9	319 9116	2	Kegelrollenlager	Bearing	30206.
10	323 6345	1	Schmiernippel	Grease nipple	LAM 6 DIN71412
11	323 7641	1	Dichtung	Seal	D120/65x1,6
12	323 8032	2	Wellendichtring	Oil seal	40x55x7 BA
13	447 8882	1	Nabe	Hub	668 A



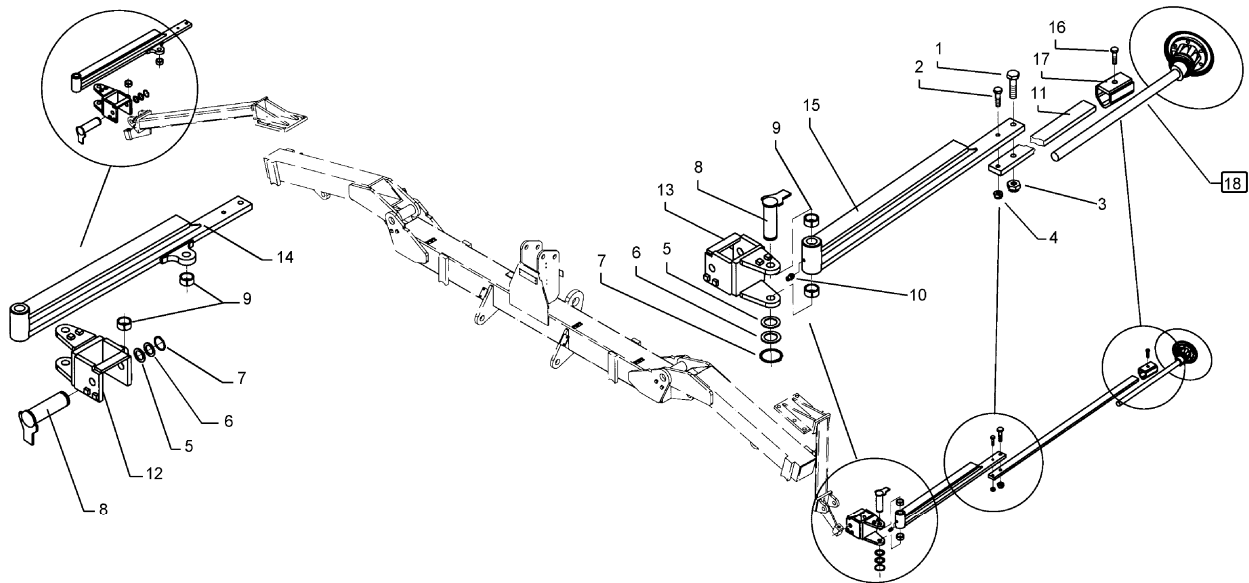
03.04

Pos.	Art.-Nr.	Stk.	Artikeltext / Description	Abmessung	
1	301 5140	2	Sechskantschraube DIN933	Screw	M20x65-8.8
2	301 7800	2	Bügelsschraube	U-bolt	M16/140/185
3	303 0935	4	Sicherungsmutter	Selflocking nut	DIN985-NM16-8 Zn
4	303 0959	2	Sechskantmutter	Nut	BM20 DIN439-8
5	482 1318	1	Ausleger RE z. Spuranreißer WS	Outrigger pour track marker	Kompaktor
6	482 1319	1	Ausleger LI z. Spuranreißer WS	Outrigger pour track marker	Kompaktor



03.04

Pos.	Art.-Nr.	Stk.	Artikeltext / Description		Abmessung
1	301 7789	4	Bügelsschraube	U-bolt	M12/71x94 Zn (284)
2	303 0934	8	Sicherungsmutter	Selflocking nut	DIN985-NM12-8 Zn
3	482 1316	1	Auflaufbock Spuranreißer	Bracket	RE Kompaktor
4	482 1317	1	Auflaufbock Spuranreißer	Bracket	LI Kompaktor
5	582 1315	2	Laufrolle mit Halter	Roller	D80 50x18



03.04

Pos.	Art.-Nr.	Stk.	Artikeltext / Description		Abmessung
1	301 3779	2	Sechskantschraube spz.	Bolt	M16x60-10.9
2	301 3384	2	Sechskantschraube spz.	Bolt	M12x55-10.9
3	303 0935	2	Sicherungsmutter	Selflocking nut	DIN985-NM16-8 Zn
4	303 0972	2	Sechskantmutter	Nut	M12 DIN934-8
5	305 2040	2	Paßscheibe	Shim	25x35x1,0 DIN988
6	305 2230	4	Stützscheibe	Supporting washer	S 25x35x2,0 DIN988
7	305 8861	4	Sicherungsring	Securing ring	25x2 DIN471 Zn
8	313 2547	4	Bolzen mit Verdrehsicherung	Pin with stop	FN D25x145/162
9	317 3413	8	Einspannbuchse nach DIN 1498	Expansion bush	EG25/32x20
10	323 6348	2	Schmiernippel	Grease nipple	AM10x1 DIN71412
11	482 1288	2	Flach	Flat steel	50x18x1410 1xD16,25/12,25
12	482 1320	1	Konsole RE	Bracket	Spuranreißer WS
13	482 1321	1	Konsole LI	Bracket	Spuranreißer WS
14	482 1322	1	Schwenkarm RE	Swinging arm, track marker	Spuranreißer WS
15	482 1323	1	Schwenkarm LI	Swinging arm, track marker	Spuranreißer WS
16	301 3666	2	Sechskantschraube spz.	Bolt	M16x1,5x35-10.9 DIN961-A
17	482 1250	1	Klemme	Clamp	D30-50x15 100mm
18	582 1248	2	Achse zum Spuranreißer	Axle for track marker	D30x595 668A