

NORME PER LE ORDINAZIONI - RULES FOR ORDERING
VORGABEN FÜR BESTELLUNGEN - NORMES POUR LA PASSATION DES COMMANDES - NORMAS PARA LOS PEDIDOS

Effettuare le ordinazioni compilando la scheda con le seguenti indicazioni:

- Modello macchina
- N° Matricola (vedi targhetta di identificazione)
- Mittente
- N° Tavola
- N° di riferimento del particolare
- N° di codice del particolare
- Quantità richiesta
- Eventuale sigla/specifica tecnica
- Modo di spedizione

Per effettuare l'ordine di componenti elettronici e/o altri componenti dei quali sia identificabile il costruttore, fornire quest'ultimo e la sigla. Fare particolare attenzione ai ricambi che si identificano con altri simboli.

Make your orders by filling in the form with the following information:

- Machine model
- Serial no. (see identification plate)
- Sender
- Table no.
- Part reference no.
- Part code no.
- Quantity requested
- Name/technical specification, if any
- Means of shipment

In making an order for electronic components and/or other components the manufacturer of which can be identified, please provide it and the trade name. Pay special attention to spare parts that are identified with other symbols.

Pour passer les commandes, remplir la fiche en indiquant les informations ci-dessous :

- Modèle équipement
- N° de matricule (voir plaquette d'identification)
- Expéditeur
- N° Planche
- N° de référence de la pièce
- N° de code de la pièce
- Quantité demandée
- Sigle éventuel/spécification technique
- Mode de livraison

Pour commander des composants électroniques et/ou d'autres composants dont le fabricant est facilement identifiable, communiquer ses coordonnées, ainsi que leur sigle. Les pièces de rechange identifiées par d'autres symboles méritent une attention particulière.

Die Bestellungen erfolgen mit der Karte, die mit den folgenden Angaben ausgefüllt wird:

- Maschinenmodell
- Seriennummer (siehe Kennplatte)
- Absender
- Tafelnummer
- Bezugsnummer des Teils
- Codenummer des Teils
- Erforderliche Menge
- Eventuelle Abkürzung/technische Spezifikation
- Versandart

Für die Ausführung von Aufträgen von elektronischen Bestandteilen und/oder von Teilen, deren Hersteller bekannt ist, ist jeweils der Hersteller und die Abkürzung anzugeben. Bei Ersatzteilen, die durch andere Symbole identifiziert werden, ist besondere Aufmerksamkeit geboten.

Efectuar los pedidos rellenando la ficha con las siguientes indicaciones:

- Modelo máquina
- N.º Matricula (véase placa de identificación)
- Remitente
- N.º Tabla
- N.º de referencia del detalle
- N.º de código del detalle
- Cantidad solicitada
- Eventual sigla/especificación técnica
- Forma de envío

Para efectuar el pedido de componentes electrónicos y/o otros componentes de los que sea identificable el constructor, facilitar el nombre del constructor y la sigla. Preste una atención particular a los recambios que se identifican con otros símbolos.

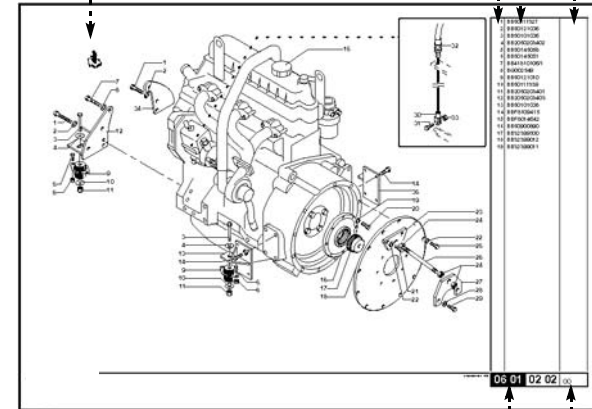
INFORMAZIONI UTILI - HELPFUL INFORMATION
NÜTZLICHE INFORMATIONEN - INFORMATIONS UTILES - INFORMACIONES ÚTILES

Simboli
 Symbols
 Symbole
 Symboles
 Símbolos

Specifiche tecniche e abbreviazioni
 Technical specifications and abbreviations
 Technische Spezifikationen und Abkürzungen
 Spécifications techniques et abréviations
 Especificaciones técnicas y abreviaciones

N° di codice
 Code no.
 Codenummer
 N° de code
 N.º de código

N° di riferimento
 Reference no.
 Bezugsnummer
 N° de référence
 N.º de referencia



N° di tavola
 Table no.
 Tafelnummer
 N° de planche
 N.º de tabla

N° di edizione tavola
 Table edition no.
 Auflagennummer Tafel
 N° d'édition planche
 N.º de edición tabla

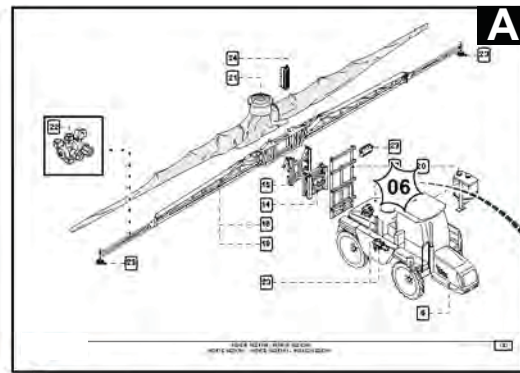
A Tramite l'indice figurativo generale, posto all'inizio del catalogo, è possibile individuare la sezione del gruppo di interesse.

A By using the general figurative index at the beginning of the catalogue, you can find the section of the unit you are interested in.

A Über das darstellende allgemeine Inhaltsverzeichnis am Beginn des Katalogs kann der Abschnitt der betreffenden Gruppe ermittelt werden.

A L'index illustré général au début du catalogue permet de repérer la section du groupe de votre intérêt.

A Mediante el índice figurativo general, situado al inicio del catálogo, es posible localizar la sección del grupo que interesa.



B L'elenco riporta le sezioni dei gruppi che compongono la macchina.

B The list gives the sections of the units forming the machine.

B Die Liste führt die Abschnitte der Gruppen, aus denen die Maschine besteht, auf.

B La liste détaille les sections des groupes composant l'équipement.

B La lista reproduce las secciones de los grupos que componen el equipo.

06	07	08	09	10	11	12	13	14	15	16	17	18	19	20	21	22	23	24
06	07	08	09	10	11	12	13	14	15	16	17	18	19	20	21	22	23	24

C Tramite l'indice descrittivo, posto all'inizio della sezione, è possibile individuare la tavola in cui è raffigurato il particolare di interesse.

C By using the descriptive index at the beginning of the section, you can find the table in which the part you are interested in is shown.

C Über das beschreibende Inhaltsverzeichnis am Beginn eines jeden Abschnitts kann die Tafel ermittelt werden, in der das betreffende Teil abgebildet ist.

C L'index descriptif au début de la section permet de repérer la planche représentant la pièce de votre intérêt.

C Mediante el índice descriptivo situado al inicio de la sección es posible localizar la tabla en la que se representa el detalle que interesa.

06	06010202	06010203	06010204	06010205	06010206	06010207	06010208	06010209	06010210	06010211	06010212	06010213	06010214	06010215	06010216	06010217	06010218	06010219	06010220
06	06010202	06010203	06010204	06010205	06010206	06010207	06010208	06010209	06010210	06010211	06010212	06010213	06010214	06010215	06010216	06010217	06010218	06010219	06010220

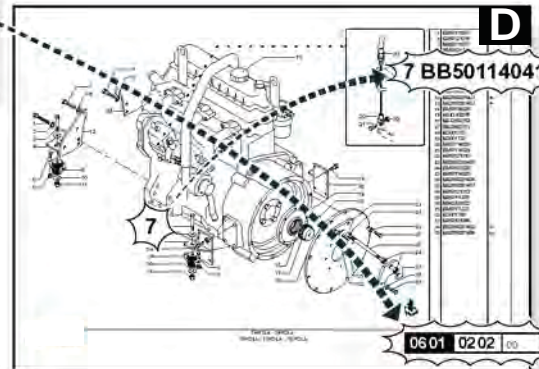
D Sulla tavola è possibile individuare il particolare di interesse a cui è associato il codice di ordinazione, riportato nella tabella a fianco.

D It is possible to identify the part of interest on the table, to which the order code given in the table at the side is associated.

D Auf der Tafel kann das betreffende Teil ermittelt werden. Diesem ist eine Bestellnummer zugeordnet, die in der seitlich dargestellten Tabelle aufgeführt ist.

D La table permet d'identifier la pièce concernée, dont le code de commande figure dans le tableau à côté.

D En la tabla es posible localizar el detalle que interesa al que se asocia el código de pedido citado en la tabla de al lado.



**Note generali**

General notes
Allgemeine Hinweise
Notes générales
Notas generales

**Insieme di particolari non forniti separatamente**

Whole of parts not supplied separately
Gesamtheit der Teile, die nicht separat geliefert werden
Ensemble des pièces non fournies séparément
Conjunto de detalles que no se suministran por separado

**Continua da pagina precedente/successiva**

Continues from previous/next page
Fortsetzung von/auf voriger/nächster Seite
Suite page précédente/successive
Continuación de la página anterior/siguiente

**Codice di raggruppamento**

Group code
Gruppierungsnummer
Code de groupement
Código de grupo

**Riferimenti direzionali**

Directional references
Richtungsbezüge
Références directionnelles
Referencias direccionales

Dx Particolare destro

Right part
Teil rechts
Pièce droite
Detalle derecho

Sx Particolare sinistro

Left part
Teil links
Pièce gauche
Detalle izquierdo

ANT Anteriore

Front
Vorne
Avant
Anterior

POS Posteriore

Rear
Hinten
Arrière
Posterior

ALT Altezza da terra

Height from ground
Bodenhöhe
Hauteur au sol
Distancia del suelo

AVC Avvolgitubo su cofano

Hose reel on hood
Schlauchhaspel auf Haube
Tambour à tuyau sur le capot
Carrete para la manga sobre capó

AVP Avvolgitubo su parafango

Hose reel on mud-guard
Schlauchhaspel auf Kotflügel
Tambour à tuyau sur le pare-boue
Carrete para la manga sobre guardabarros

BIR Barra irroratrice

Spraying boom
Spritzgestänge
Rampe
Barra distribuidora

BNA Barra non ammortizzata

Non cushioned boom
Gestänge ohne Stoßdämpfung
Rampe non amortie
Barra no amortiguada

CER Cerniera

Hinge
Scharnier
Charnière
Bisagra

CLQ Versione per concimazione liquida

Liquid fertilization version
Version für Flüssigdünger
Variante pour la fumure liquide
Versión para abonado líquido

CRG Carreggiata

Track
Spurbreite
Voie
Carril

DAC Doppio accumulatore

Double accumulator
Doppelter Speicher
Double accumulateur
Doble acumulador

KAA Versione con Kit "Air Assisted"

Version with "Air Assisted" kit
Version mit AIRASSISTED-Vorrichtung
Version équipée de kit « Air Assisted »
Versión con kit "Air Assisted"

MTR Motore ruota

Wheel motor
Motor Rad
Moteur roue
Motor rueda

OPT Opzionale

Optional
Zubehörteile auf Anfrage
Accessoires
Accesorios opcionales

PMP Pompa

Pump
Pumpe
Pompe
Bomba

RCA Regolazione da cabina

Adjustment from cabin
Einstellung über Kabine
Réglage depuis la cabine
Regulación de la cabina

RMA Regolazione manuale

Manual adjustment
Manuelle Einstellung
Réglage manuel
Regulación manual

SAT Sospensioni attive
Active suspensions
Aktive Aufhängungen
Suspensions Actives
Suspensión activa



Parte di ricambio momentaneamente priva di codice

Per identificarla occorre indicare nell'ordine:

- Numero della tavola
- Numero di posizione
- Modello e matricola della macchina

Spare part temporarily without part number

To identify the part you must specify on the order:

- Table code
 - Position number
 - Machine model and serial number
-

SDR Supporto dritto
Upright support
Gerade Halterung
Support droit
Soporte recto

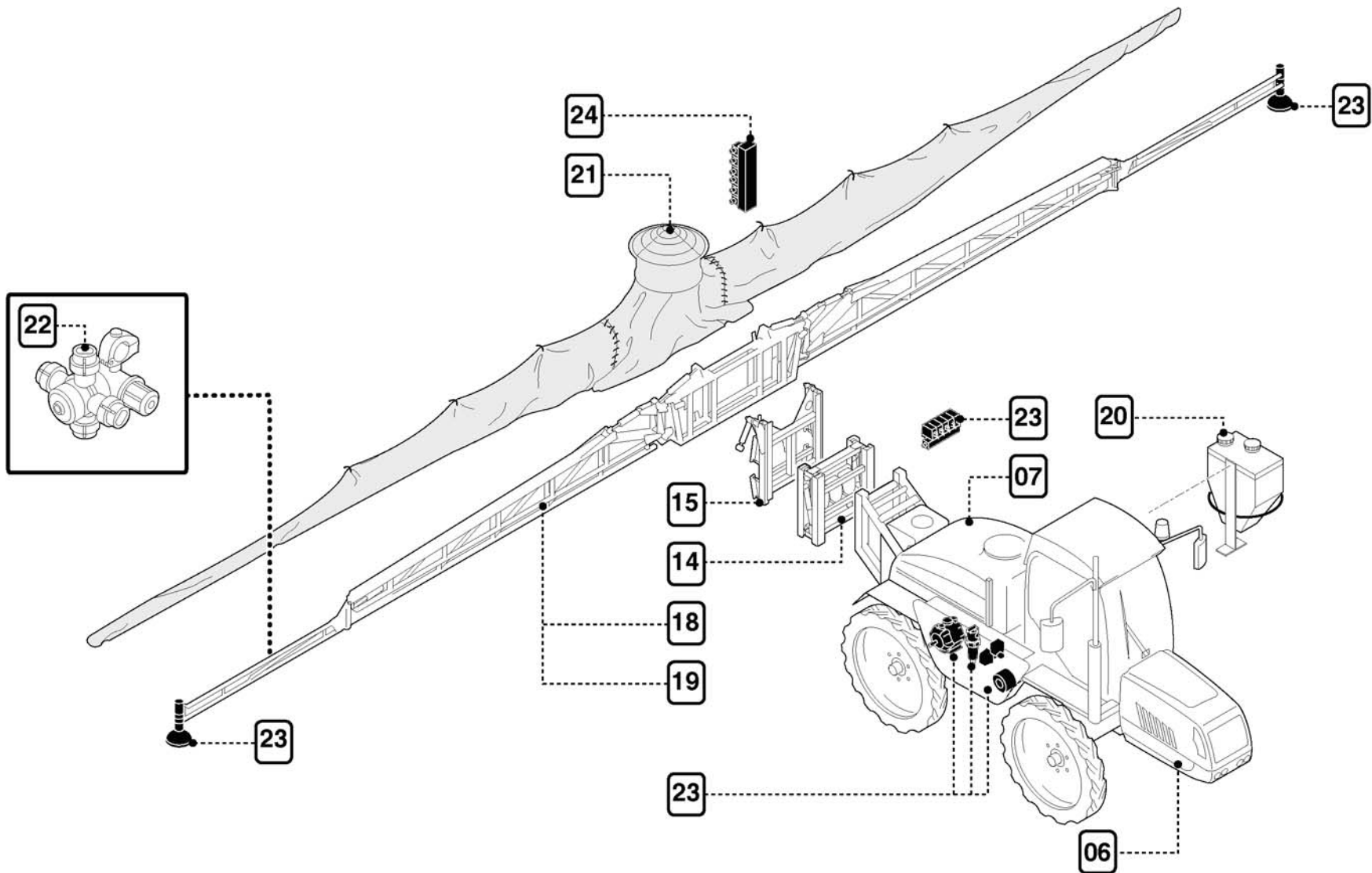
SMC Sedile meccanico
Mechanical seat
Siège mécanique
Mechanischer Sitz
Asiento mecánico

SPN Sedile pneumatico
Pneumatic seat
Pneumatischer Sitz
Siège pneumatique
Asiento neumático

STD Standard
Standard
Standard
Standard
Standard

VAR Variante
Version
Variante
Variante
Variante

VER Versione
Version
Version
Variante
Versión



<i>Rif</i> <i>Ref. - Bez.</i> <i>Réf. - Ref.</i>	<i>Descrizione sezioni</i> <i>Description of sections - Beschreibung der Abschnitte</i> <i>Description des sections - Descripción secciones</i>
06	IRROTORRE SEMOVENTE BASE BASIC SELF-PROPELLED SPRAYER - SELBSTFAHRENDES BASISSPRITZGERÄT PULVÉRISATEUR AUTOMOTEUR DE BASE - PULVERIZADOR AUTOMOTOR BASE
07	ALLESTIMENTO IRROTORRE SEMOVENTE SELF-PROPELLED SPRAYER TOOLING AUSRÜSTUNG SELBSTFAHRENDES SPRITZGERÄT MISE EN PLACE DU PULVÉRISATEUR AUTOMOTEUR EQUIPAMIENTO PULVERIZADOR AUTOMOTOR
14	SOSPENSIONI A PARALLELOGRAMMA PARALLELOGRAM SHOCK ABSORBERS - PARALLELOGRAMMAUFHÄNGUNG SUSPENSION À PARALLÉLOGRAMME - SUSPENSIÓN DE PARALELOGRAMO
15	EQUILIBRATORI SELF-LEVELLING DEVICES - TRAPEZPENDEL BALANCIERS - EQUILIBRADORES
18	BARRE IRROTRICI IDRAULICHE A CHIUSURA POSTERIORE E BARRE A "X" REAR FOLDING HYDRAULIC SPRAYER BOOMS AND "X" BOOMS HINTEN ZUSAMMENKLAPPBARES HYDRAULISCHE SPRITZGESTÄNGE UND "X"-FÖRMIG ANGELEGTES GESTÄNGE RAMPES HYDRAULIQUES À REPLIEMENT ARRIÈRE ET RAMPES " X " BARRAS DISTRIBUIDORAS HIDRÁULICAS CON PLEGADURA POSTERIOR Y BARRAS EN FORMA DE "X"

<i>Rif</i> <i>Ref. - Bez.</i> <i>Réf. - Ref.</i>	<i>Descrizione sezioni</i> <i>Description of sections - Beschreibung der Abschnitte</i> <i>Description des sections - Descripción secciones</i>
19	BARRE IRROTRICI IDRAULICHE A CHIUSURA LATERALE SIDE FOLDING HYDRAULIC SPRAYER BOOMS SEITLICH ZUSAMMENKLAPPBARES HYDRAULISCHES SPRITZGESTÄNGE RAMPES HYDRAULIQUES À REPLIEMENT LATÉRAL BARRAS DISTRIBUIDORAS HIDRÁULICAS CON PLEGADURA LATERAL
20	MIXER MIXER - EINSPÜLSCHLEUSE MÉLANGEUR - MEZCLADOR
21	KIT "AIR ASSISTED" "AIR ASSISTED" KIT - AIRASSISTED-VORRICHTUNG KIT " AIR ASSISTED " - KIT "AIR ASSISTED"
22	GETTI JETS - DÜSENTRÄGER BUSES - BOQUILLAS
23	COMPONENTI IMPIANTO ACQUA WATER SYSTEM COMPONENTS - TEILE WASSERANLAGE COMPOSANTS INSTALLATION D'EAU - COMPONENTES INSTALACIÓN AGUA
24	COMPONENTI IMPIANTO OLIO OIL SYSTEM COMPONENTS - TEILE ÖLANLAGE COMPOSANTS INSTALLATION D'HUILE - COMPONENTES INSTALACIÓN ACEITE

<i>Rif Ref. - Bez. Réf. - Ref.</i>	<i>Descrizione gruppi Description of units - Beschreibung der Gruppen Description des groupes - Descripción grupos</i>
	TELAIO, BASAMENTO, STRUTTURA MACCHINA FRAME, BED, MACHINE STRUCTURE - RAHMEN, UNTERGESTELL, TRAGWERK CHÂSSIS, BÂTI, STRUCTURE MACHINE - BASTIDOR, BANCADA, ESTRUCTURA EQUIPO
06120101	Telaio Frame - Rahmen Châssis - Bastidor
06050102	Sollevamento a parallelogramma Parallelogram lifting - Parallelogramm-Höhenverstellung Relevage à parallélogramme - Elevación de paralelogramo
06120102	Pedane e pannelli Footboards and panels - Trittbretter und Platten Marchepieds et panneaux - Estribos y paneles
	MOTORIZZAZIONE E ALESTIMENTO MOTORE MOTOR DRIVE AND MOTOR SET-UP - MOTORISIERUNG UND MOTORAUSRÜSTUNG MOTORISATION ET ÉQUIPEMENT MOTEUR - MOTORIZACIÓN Y EQUIPAMIENTO MOTOR
06120201	Cofano motore Motor cover - Motorhaube Capot moteur - Caja motor
06120202	Supporti e predisposizione pompa Pump supports and prearrangement - Halterungen und Pumpenaufnahme Supports et mise en place de la pompe - Soportes y preparación bomba
06120203	Raffreddamento Cooling - Kühlung Refroidissement - Enfriamiento
06050204	Filtro aria Air filter - Luftfilter Filtre à air - Filtro aire
06050205	Silenziatore e scarico Silencer and exhaust - Schalldämpfer und Auspuff Silencieux et décharge - Silenciador y descarga
06120204	Compressore aria condizionata Conditioned air compressor - Kompressor Klimaanlage Compresseur de climatisation - Compresor aire acondicionado
06120205	Serbatoio gasolio Diesel fuel tank - Dieseltank Réservoir gasoil - Depósito de gasóleo
	ASSALI, RUOTE, STERZO AXLES, WHEELS, STEERING - ACHSEN, RÄDER, LENKUNG ESSIEUX, ROUES, MÉCANISME DE DIRECTION - EJES, RUEDAS, DIRECCIÓN
06120302	Impianto sospensioni anteriori Front shock absorber system - Vordere Aufhängungen Installation suspensions avant - Instalación suspensiones anteriores

<i>Rif Ref. - Bez. Réf. - Ref.</i>	<i>Descrizione gruppi Description of units - Beschreibung der Gruppen Description des groupes - Descripción grupos</i>
06050301	Assale anteriore (allargamento manuale carreggiata) Front axle (manual track adjustment) Vorderachse (Mechanische Spurverbreiterung) Essieu avant (élargissement manuel de la voie) Eje anterior (ampliación manual carril)
06050302	Assale anteriore (allargamento idraulico carreggiata) Front axle (track hydraulic widening) Vorderachse (hydraulische Spurverbreiterung) Essieu avant (élargissement hydraulique de la voie) Eje anterior (ampliación hidráulica carril)
06120303	Impianto sterzo (tipo elettronico con allargamento idraulico carreggiata) Steering system (electronic type with hydraulic track adjustment) Lenkanlage (elektronisches Art mit hydraulische Spurverbreiterung) Installation mécanisme de direction (type électronique avec élargissement hydraulique de la voie) Instalación dirección (modelo electrónico con ampliación hidráulica carril)
06050322	Impianto sterzo (tipo "CLASSIC" con allargamento idraulico carreggiata) Steering system ("CLASSIC" type with hydraulic track adjustment) Lenkanlage (Klassisch mit hydraulische Spurverbreiterung) Installation mécanisme de direction (type Classique avec élargissement hydraulique de la voie) Instalación dirección (modelo clásico ampliación hidráulica carril)
06050323	Impianto sterzo (tipo "CLASSIC" con allargamento carreggiata manuale) Steering system ("CLASSIC" type with manual track adjustment) Lenkanlage (Klassisch mit Mechanische Spurverbreiterung) Installation mécanisme de direction (type Classique avec élargissement manuel de la voie) Instalación dirección (modelo clásico ampliación manual carril)
06050306	Assale posteriore (allargamento manuale carreggiata) Rear axle (manual track adjustment) - Hinterachse (Mechanische Spurverbreiterung) Essieu arrière (élargissement manuel de la voie) - Eje posterior (ampliación manual carril)
06050307	Assale posteriore (allargamento idraulico carreggiata) Rear axle (track hydraulic widening) Hinterachse (hydraulische Spurverbreiterung) Essieu arrière (élargissement hydraulique de la voie) Eje posterior (ampliación hidráulica carril)
06120305	Impianto sospensioni posteriori Rear shock absorber system - Hintere Aufhängungen Installation suspensions arrière - Instalación suspensiones posteriores
06120306	Impianto sospensioni posteriori autoregolanti Self-adjusting rear shock absorber system Selbsteinstellende hintere Aufhängungen Installation suspensions arrière autorégulatrices Instalación suspensiones posteriores autorregulables

<i>Rif</i> <i>Ref. - Bez.</i> <i>Réf. - Ref.</i>	<i>Descrizione gruppi</i> <i>Description of units - Beschreibung der Gruppen</i> <i>Description des groupes - Descripción grupos</i>
06120307	Impianto sollevamento Height adjustment system Anlage für Höhenverstellung Installation de relevage - Instalación elevación
06050320	Impianto idraulico regolazione carreggiata anteriore Hydraulic system adjustment front track Hydraulikanlage Einstellung vordere Spurbreite Installation hydraulique de régulation de la voie avant Sistema hidráulico de regulación del ancho de vía delantero
06050321	Impianto idraulico regolazione carreggiata posteriore Hydraulic system adjustment posterior track Hydraulikanlage Einstellung hintere Spurbreite Installation hydraulique de régulation de la voie arrière Sistema hidráulico de regulación del ancho de vía trasero
06050324	Impianto idraulico regolazione carreggiata da cabina (due posizioni) Electronic track adjustment from the cab hydraulic system (2 positions) Hydraulikanlage Einstellung vordere Spurbreite von der Kabine (2 Positionen) Installation hydraulique de régulation de la voie de la cabine (2 positions) Sistema hidráulico de regulación del ancho de la cabina (2 posiciones)
06050312	Martinetto sterzo (allargamento idraulico carreggiata) Steering jack (track hydraulic widening) Hubzylinder Lenkung (hydraulische Spurverbreiterung) Vérin de direction (élargissement hydraulique de la voie) Gato dirección (ampliación hidráulica carril)
06050313	Martinetto sterzo(allargamento idraulico carreggiata senza sensore) Steering jack (track hydraulic widening without sensor) Hubzylinder Lenkung (hydraulische Spurverbreiterung ohne Sensor) Vérin de direction (élargissement hydraulique de la voie sans capteur) Gato dirección (ampliaciónhidráulica carril sin sensor)
06050314	Martinetto sospensione anteriore Front shock absorber jack - Hubzylinder vordere Aufhängung Installation suspensions avant - Gato suspensión anterior
06050315	Martinetto sospensione posteriore Rear shock absorber jack - Hubzylinder hintere Aufhängung Vérin de la suspension arrière - Gato suspensión posterior
06050317	Martinetto regolazione careggiata (allargamento idraulico carreggiata) Truck adjustment jack (track hydraulic widening) Hubzylinder Einstellung Spurbreite (hydraulische Spurverbreiterung) Vérin de réglage de la voie (élargissement hydraulique de la voie) Gato de regulación carril (ampliación hidráulica carril)

<i>Rif</i> <i>Ref. - Bez.</i> <i>Réf. - Ref.</i>	<i>Descrizione gruppi</i> <i>Description of units - Beschreibung der Gruppen</i> <i>Description des groupes - Descripción grupos</i>
06050318	Martinetto sollevamento Height adjustment jack - Hubzylinder Höhenverstellung Vérin de relevage - Gato elevación
	TRASMISSIONE TRANSMISSION - ANTRIEB TRANSMISSION - TRANSMISIÓN
06120311	Ruote Wheels - Räder Roues - Ruedas
06120401	Impianto trasmissione idrostatica anteriore Front hydrostatic transmission system Anlage vorderes Hydrogetriebe Installation de transmission hydrostatique avant Instalación transmisión hidrostática anterior
06120402	Impianto trasmissione idrostatica posteriore Rear hydrostatic transmission system Anlage hinteres Hydrogetriebe Installation de transmission hydrostatique arrière Instalación transmisión hidrostática posterior
06120403	Impianto trasmissione ruote anteriori Front wheel transmission system - Antriebsanlage Vorderräder Installation de transmission des roues avant - Instalación transmisión ruedas anteriores
06120404	Impianto trasmissione ruote posteriori Rear wheel transmission system Antriebsanlage Hinterräder Installation transmission desroues arrière Instalación transmisión ruedas posteriores
06120405	Impianto idraulico freno di servizio Service brake hydraulic system - Hydraulikanlage Betriebsbremse Installation hydraulique frein de service - Instalación hidráulica freno de servicio
	IMPIANTI IDRAULICI BASE BASIC HYDRAULIC SYSTEMS - BASIS-HYDRAULIKANLAGEN INSTALLATIONS HYDRAULIQUES DE BASE - INSTALACIONES HIDRÁULICAS BASE
06120501	Serbatoio olio Oil tank - Öltank Réservoir à huile - Depósito aceite
06120502	Impianto idraulico pompa Gr. 3 Pump hydraulic system Gr. -3Hydraulikanlage Pumpe Gr. 3 Installation hydraulique pompe Gr. 3 - Instalación hidráulica bomba Gr. 3

Rif Ref. - Bez. Réf. - Ref.	Descrizione gruppi Description of units - Beschreibung der Gruppen Description des groupes - Descripción grupos
06120503	Impianto idraulico raffreddamento olio Oil cooling hydraulic system Hydraulikanlage Ölkühlung Installation hydraulique de refroidissement de l'huile Instalación hidráulica enfriamiento aceite
06120504	Impianto idraulico pompa Gr. 2 (con sterzo elettronico) Hydraulic system pump Gr.2 (with electronic steering) Hydraulikanlage Pumpe Gr.2 (mit elektronisches Lenkung) Installation hydraulique pompe Gr. 2 (avec direction hydraulique) Instalación hidráulica bomba Gr. 2 (guía hidráulica)
06120504	Impianto idraulico comandi barra irroratrice (con sterzo elettronico) Hydraulic unit for spraying boom controls (with electronic steering) Hydraulik-Steueranlage Spritzgestänge (mit elektronisches Lenkung) Installation hydraulique commandes de rampe (avec direction hydraulique) Instalación hidráulica control barra distribuidora (con dirección hidráulica)
06050516	Impianto idraulico pompa Gr. 2 (con sterzo tipo "CLASSIC") Hydraulic system pump Gr. 2 (with "CLASSIC" type steering) Hydraulikanlage Pumpe Gr. 2 (mit klassische Lenkung) Installation hydraulique pompe Gr. 2 (avec direction classique) Instalación hidráulica bomba Gr. 2 (con dirección de tipo clásico)
06120506	Impianto idraulico ventilatore per manica aria Hydraulic system for air hose fan Hydraulikanlage Gebläse für Luftförderschlauch Installation hydraulique ventilateur pour manche d'air Instalación hidráulica ventilador para manga de aspiración del aire
06120507	Impianto idraulico pompa acqua Water pump hydraulic system - Hydraulikanlage Wasserpumpe Installation hydraulique pompe à eau - Instalación hidráulica bomba de agua
06120508	Impianto idraulico sollevamento a parallelogramma Parallelogram lifting hydraulic system Hydraulikanlage Parallelogramm-Höhenverstellung Installation hydraulique relevage à parallélogramme Instalación hidráulica elevación de paralelogramo
06120509	Impianto idraulico sollevamento mixer Mixer lifting hydraulic system Hydraulikanlage Höhenverstellung Einspülschleuse Installation hydraulique relevage mélangeur Instalación hidráulica de elevación mezclador

Rif Ref. - Bez. Réf. - Ref.	Descrizione gruppi Description of units - Beschreibung der Gruppen Description des groupes - Descripción grupos
06120510	Impianto idraulico sollevamento scaletta Ramp lifting hydraulic system - Hydraulikanlage Höhenverstellung Anstiegsleiter Installation hydraulique relevage échelle - Instalación hidráulica de elevación escalera
06050514	Martinetti sollevamento a parallelogramma (D=95 mm) Parallelogram lifting jacks (D=95 mm) Hubzylinder Parallelogramm-Höhenverstellung (D=95 mm) Vérin de relevage à parallélogramme (D=95 mm) Gatos de elevación de paralelogramo (D=95 mm)
06120512	Martinetto sollevamento mixer Mixer lifting jack - Hubzylinder Höhenverstellung Einspülschleuse Vérin de relevage mélangeur - Gato de elevación mezclador
06110511	Martinetto sollevamento scaletta Ramp lifting jack - Hubzylinder Höhenverstellung Anstiegsleiter Vérin de relevage échelle - Gato de elevación escalera
	ORGANI E UNITÀ PER LAVORAZIONE PRODOTTO PRODUCT PROCESSING COMPONENTS AND UNITS TEILE UND EINHEITEN FÜR DIE PRODUKTVERARBEITUNG ÉLÉMENTS ET UNITÉS DE TRANSFORMATION DU PRODUIT ÓRGANOS Y UNIDADES PARA LA ELABORACIÓN DEL PRODUCTO
06120901	Avvolgitubo manuale Manual hose reel - manuelle Schlauchhaspel Tambour à tuyau manuel - Carrete para la manga manual
06120902	Avvolgitubo idraulico Hydraulic hose reel - Hydraulische Schlauchhaspel Tambour à tuyau hydraulique - Carrete para la manga hidráulico
	POSTO GUIDA E COMANDI DRIVER'S SEAT AND CONTROLS - FAHRERSITZ UND STEUERUNGEN POSTE DE CONDUITE ET COMMANDES - PUESTO DE GUÍA Y MANDOS
06051101	Cabina Driver's cab - Kabine Cabine - Cabina
06071102	Quadro comandi Control board - Schalttafel Tableau de commande - Cuadro de mandos
	PARTICOLARI E COMPONENTI ELETTRICI ELECTRIC PARTS AND COMPONENTS - ELEKTRISCHE BESTANDTEILE PIÈCES ET COMPOSANTS ÉLECTRIQUES - DETALLES Y COMPONENTES ELÉCTRICOS
06121201	Componenti impianto elettrico 1 Electric system 1 components - Teile elektrische Anlage 1 Composants installation électrique 1 - Componentes instalación eléctrica 1

<i>Rif</i> <i>Ref. - Bez.</i> <i>Réf. - Ref.</i>	<i>Descrizione gruppi</i> <i>Description of units - Beschreibung der Gruppen</i> <i>Description des groupes - Descripción grupos</i>
06051202	Componenti impianto elettrico 2 Electric system 2 components - Teile elektrische Anlage 2 Composants installation électrique 2 - Componentes instalación eléctrica 2
06101203	Kit fanali aggiuntivi barra Boom additional light kit - Kit zusatzeleuchten gestänge Kit feux additionels rampe - Kit faros adicionales para la barra

<i>Rif</i> Ref. - Bez. Réf. - Ref.	<i>Descrizione gruppi</i> Description of units - Beschreibung der Gruppen Description des groupes - Descripción grupos
	TUBO LIVELLO LEVEL GAUGE - FÜLLSTANDSROHR TUBE JAUGE - TUBO NIVEL
07010501	 Tubo livello Level gauge - Füllstandsrohr Tube jauge - Tubo nivel
	AGITAZIONE SPECIALE IN CISTERNA SPECIAL TANK MIXING CHAMBER - TANKBRÜHEMISCHUNG AGITATION SPÉCIALE EN CUVE - AGITACIÓN ESPECIAL EN EL TANQUE
07020501	Agitazione speciale in cisterna Special tank mixing chamber - Tankbrühemischung Agitation spéciale en cuve - Agitación especial en el tanque
	LAVAGGIO INTERNO CISTERNA TANK INSIDE WASHING - TANKINNENREINIGUNG LAVAGE INTERNE CUVE - LAVADO INTERNO TANQUE
07030201	Lavaggio interno cisterna Tank inside washing - Tankinnenreinigung Lavage interne cuve - Lavado interno tanque
	IMPIANTO "ACQUA" "WATER" SYSTEM - WASSERANLAGE INSTALLATION "EAU" - INSTALACIÓN "AGUA"
07041101	Cisterna principale, valvola di scarico, valvola di sfiato Main tank, drain valve, air valve Haupttank, Ablassventil, Entlüftungsventil Cuve principale, soupape de décharge, soupape de dégagement Tanque principal, válvula de descarga, válvula de escape
07041102	Filtro aspirazione, valvole a sfera, collettore inox Suction filter, ball valves, stainless steel manifold Saugkorb, Kugelventile, rostfreier Sammler Crépine d'aspiration, soupape à bille, collecteur inox Filtro de aspiración, válvulas de bolas, colector inoxidable
07041202	Filtro aspirazione, valvole a sfera, collettore inox (per impianto senza pompa centrifuga) Suction filter, ball valves, stainless steel manifold (for sistem without centrifugal pump) Saugkorb, Kugelventile, rostfreier Sammler (Für Anlage ohne Zentrifugalpumpe) Crépine d'aspiration, soupape à bille, collecteur inox (pour équipement sans pompe centrifuge) Filtro de aspiración, válvulas de bolas, colector inoxidable (por instalacion sin bomba centrifuga)

<i>Rif</i> Ref. - Bez. Réf. - Ref.	<i>Descrizione gruppi</i> Description of units - Beschreibung der Gruppen Description des groupes - Descripción grupos
07041203	Pompa distribuzione acqua, valvola regolazione massima (per impianto senza pompa centrifuga) Water supply pump, maximum pressure control valve (for sistem without centrifugal pump) Wasserzuleitungspumpe, Ventil zur Einstellung des Überdrucks (Für Anlage ohne Zentrifugalpumpe) Pompe à eau, contrôleur de pression maximale (pour équipement sans pompe centrifuge) Bomba de distribución del agua, válvula de regulación de máxima presión (por instalacion sin bomba centrifuga)
07041103	Pompa distribuzione acqua, valvola regolazione massima pressione Water supply pump, maximum pressure control valve Wasserzuleitungspumpe, Ventil zur Einstellung des Überdrucks Pompe à eau, contrôleur de pression maximale Bomba de distribución del agua, válvula de regulación de máxima presión
07041104	Serbatoio lavaggio impianto, serbatoio lavamani System washing tank, hand-washing tank Spültank der Anlage, Handwaschbehälter Réservoir lavage installation, réservoir lave-mains Depósito lavado instalación, depósito lavamanos
	SPRAYCOMPUTER SPRAYCOMPUTER - SPRAYCOMPUTER SPRAYCOMPUTER - SPRAYCOMPUTER
07050501	Impianto distributore computerizzato "RAVEN" "RAVEN" computerized control unit Computergesteuerte Armatur "RAVEN" Installation distributeur informatisé "RAVEN" Instalación distribuidor computadorizado "RAVEN"
07050502	Spraycomputer "RAVEN", scatola derivazione acqua-olio "RAVEN" Spraycomputer, water-oil connector block Spraycomputer "RAVEN", Abzweigdose Wasser-Öl Spraycomputer "RAVEN", boîte de dérivation eau/huile Spraycomputer "RAVEN", caja de derivación agua/aceite

Rif Ref. - Bez. Réf. - Ref.	Descrizione gruppi Description of units - Beschreibung der Gruppen Description des groupes - Descripción grupos
07050601	Impianto distributore computerizzato "MULLER/TEE-JET" "MULLER/TEE-JET" computerized control unit Computergesteuerte Armatur "MULLER/TEE-JET" Installation distributeur informatisé "MULLER/TEE-JET" Instalación distribuidor computadorizado "MULLER/TEE-JET"
07051102	Spraycomputer "MULLER/TEE-JET", scatola derivazione acqua-olio "MULLER/TEE-JET" Spraycomputer, water-oil connector block Spraycomputer "MULLER/TEE-JET", Abzweigdose Wasser-Öl Spraycomputer "MULLER/TEE-JET", boîte de dérivation eau/huile Spraycomputer "MULLER/TEE-JET", caja de derivación agua/aceite
	POMPA AUTODESCANTE SELF-PRIMING PUMP SELBSTSAUGENDE HILFSPUMPE POMPE AUTOMORÇANTE BOMBA AUTOCEBABLE
07070201	400 lt/min "400 lt/min - "400 lt/min "400 lt/min - "400 lt/min

Rif Ref. - Bez. Réf. - Ref.	Descrizione gruppi Description of units - Beschreibung der Gruppen Description des groupes - Descripción grupos
	POMPA ALTA PRESSIONE LAVAGGIO MACCHINA MACHINE WASHING HIGH PRESSURE PUMP HOCHDRUCKPUMPE MASCHINENREINIGUNG POMPE HAUTE PRESSION LAVAGE ÉQUIPEMENT BOMBA DE ALTA PRESIÓN DE LAVADO MÁQUINA
07080901	Impianto pompa alta pressione High pressure pump system - Anlage Hochdruckpumpe Installation pompe haute pression - Instalación bomba alta presión
	POMPA ACQUA CHIARA PER PULIZIA CONTENITORI CLEAR WATER TANK WITH SYSTEM CLEANING DEVICE KLARWASSERPUMPE FÜR BEHÄLTERREINIGUNG POMPE D'EAU CLAIRE DE NETTOYAGE DES CUVES BOMBA INDEPENDIENTE PARA LA LIMPIEZA DEL LLENADOR DE PRODUCTO QUÍMICO
07090201	Kit pompa acqua chiara per pulizia contenitori Clear water tank kit with system cleaning device Kit Klarwasserpumpe für Behälterreinigung Kit pompe d'eau claire de nettoyage des cuves Kit bomba independiente para la limpieza del llenador de producto químico

Rif Ref. - Bez. Réf. - Ref.	Descrizione gruppi Description of units - Beschreibung der Gruppen Description des groupes - Descripción grupos
	SOSPENSIONE SHOCK ABSORBER - AUFHÄNGUNG SUSPENSION - SUSPENSIÓN
14010101	Sospensione SPECIAL (1) SPECIAL (1) shock absorber - Aufhängung SPECIAL (1) Suspension SPECIAL (1) - Suspensión SPECIAL (1)
14020101	Sospensione SPECIAL S (2) SPECIAL S (2) shock absorber - Aufhängung SPECIAL S (2) Suspension SPECIAL S (2) - Suspensión SPECIAL S (2)
14030101	Sospensione SPECIAL P5 (3) SPECIAL P5 (3) shock absorber - Aufhängung SPECIAL P5 (3) Suspension SPECIAL P5 (3) - Suspensión SPECIAL P5 (3)
14040101	Sospensione SPECIAL P7 (4) SPECIAL P7 (4) shock absorber - Aufhängung SPECIAL P7 (4) Suspension SPECIAL P7 (4) - Suspensión SPECIAL P7 (4)

<i>Rif</i> <i>Ref. - Bez</i> <i>Réf. - Ref.</i>	<i>Descrizione gruppi</i> <i>Description of units - Beschreibung der Gruppen</i> <i>Description des groupes - Descripción grupos</i>
	EQUILIBRATORI SELF-LEVELLING DEVICES - TRAPEZPENDEL BALANCIERS - EQUILIBRADORES
15100101	L COMPACT
	STABILIZZATORI BARRA BOOM SELF-LEVELLING DEVICES STABILISATOREN GESTÄNGE STABILISATEURS DE LA RAMPE ESTABILIZADORES BARRA
15960501	Per equilibratori "L COMPACT" (barre SPECIAL SL G/VAR) For "L COMPACT" self-levelling devices (SPECIAL SL G/VAR) Für Trapezpendel "L COMPACT" (Gestänge SPECIAL SL G/VAR) Pour balanciers "L COMPACT" (rampes SPECIAL SL G/VAR) Para equilibradores "L COMPACT" (barras SPECIAL SL G/VAR)

<i>Rif</i> <i>Ref. - Bez</i> <i>Réf. - Ref.</i>	<i>Descrizione gruppi</i> <i>Description of units - Beschreibung der Gruppen</i> <i>Description des groupes - Descripción grupos</i>
	KIT MARTINETTI DOPPIA INCLINAZIONE DUAL TILT JACK KIT SATZ HUBZYLINDER DOPPELTE HANGANPASSUNG KIT VÉRINS DOUBLE INCLINAISON KIT GATOS DOBLE INCLINACIÓN
15970501	Per equilibratori "L COMPACT" For "L COMPACT" self-levelling devices Für Trapezpendel "L COMPACT" Pour balanciers "L COMPACT" Para equilibradores "L COMPACT"
	MARTINETTI JACKS - HUBZYLINDER VÉRINS - GATOS
15980101	Inclinazione Tilting - Hanganpassung Inclinaison - Inclinação
15980201	Bloccaggio Locking - Blockiervorrichtung Blocage - Bloqueo
	VALVOLE DI BLOCCO STOP VALVES - BLOCKIERVENTILE SOUPAPES D'ARRÊT - VÁLVULAS DE BLOQUEO
15990101	Inclinazione Tilting - Hanganpassung Inclinaison - Inclinação
15990301	Bloccaggio Locking - Blockiervorrichtung Blocage - Bloqueo

<i>Rif</i> <i>Ref. - Bez.</i> <i>Réf. - Ref.</i>	<i>Descrizione gruppi</i> <i>Description of units - Beschreibung der Gruppen</i> <i>Description des groupes - Descripción grupos</i>
	EQUILIBRATORI SELF-LEVELLING DEVICES - TRAPEZPENDEL BALANCIERS - EQUILIBRADORES
15160101	P5 SA AIR
	STABILIZZATORI BARRA BOOM SELF-LEVELLING DEVICES STABILISATOREN GESTÄNGE STABILISATEURS DE LA RAMPE ESTABILIZADORES BARRA
15960701	Per equilibratori P5 SA AIR (barre BDLA PLUS) For P5 SA AIR self-levelling devices BDLA PLUS) Für Trapezpendel P5 SA AIR (Gestänge BDLA PLUS) Pour balanciers P5 SA AIR (rampes BDLA PLUS) Para equilibradores P5 SA AIR (barras BDLA PLUS)

<i>Rif</i> <i>Ref. - Bez.</i> <i>Réf. - Ref.</i>	<i>Descrizione gruppi</i> <i>Description of units - Beschreibung der Gruppen</i> <i>Description des groupes - Descripción grupos</i>
	MARTINETTI JACKS - HUBZYLINDER VÉRINS - GATOS
15980301	Inclinazione Tilting - Hanganpassung Inclinaison - Inclinación
15980401	Bloccaggio Locking - Blockiervorrichtung Blocage - Bloqueo
	VALVOLE DI BLOCCO STOP VALVES - BLOCKIERVENTILE SOUPAPES D'ARRÊT - VÁLVULAS DE BLOQUEO
15990101	Inclinazione Tilting - Hanganpassung Inclinaison - Inclinación
15990201	Bloccaggio Locking - Blockiervorrichtung Blocage - Bloqueo

<i>Rif</i> <i>Ref. - Bez.</i> <i>Réf. - Ref.</i>	<i>Descrizione gruppi</i> <i>Description of units - Beschreibung der Gruppen</i> <i>Description des groupes - Descripción grupos</i>
	EQUILIBRATORI SELF-LEVELLING DEVICES - TRAPEZPENDEL BALANCIERS - EQUILIBRADORES
15180101	C7 SL
	STABILIZZATORI BARRA BOOM SELF-LEVELLING DEVICES STABILISATOREN GESTÄNGE STABILISATEURS DE LA RAMPE ESTABILIZADORES BARRA
15961201	Per equilibratori C7 SL (barre BDL PLUS G/VAR 36 m) For C7 SL self-levelling devices BDL PLUS G/VAR 36 m booms) Für Trapezpendel C7 SL (Gestänge BDL PLUS G/VAR 36 m) Pour balanciers C7 SL (rampes BDL PLUS G/VAR 36 m) Para equilibradores C7 SL (barras BDL PLUS G/VAR 36 m)

<i>Rif</i> <i>Ref. - Bez.</i> <i>Réf. - Ref.</i>	<i>Descrizione gruppi</i> <i>Description of units - Beschreibung der Gruppen</i> <i>Description des groupes - Descripción grupos</i>
	MARTINETTI JACKS - HUBZYLINDER VÉRINS - GATOS
15980301	Inclinazione Tilting - Hanganpassung Inclinaison - Inclinación
15981301	Bloccaggio Locking - Blockiervorrichtung Blocage - Bloqueo
	VALVOLE DI BLOCCO STOP VALVES - BLOCKIERVENTILE SOUPAPES D'ARRÊT - VÁLVULAS DE BLOQUEO
15990101	Inclinazione Tilting - Hanganpassung Inclinaison - Inclinación
15990601	Bloccaggio Locking - Blockiervorrichtung Blocage - Bloqueo

<i>Rif</i> <i>Ref. - Bez.</i> <i>Réf. - Ref.</i>	<i>Descrizione gruppi</i> <i>Description of units - Beschreibung der Gruppen</i> <i>Description des groupes - Descripción grupos</i>
	BARRA IDRAULICA "SPECIAL SL G/VAR" "SPECIAL SL G/VAR" HYDRAULIC BOOM HYDRAULISCHES SPRITZGESTÄNGE "SPECIAL SL G/VAR" RAMPE HYDRAULIQUE "SPECIAL SL G/VAR" BARRA HIDRÁULICA "SPECIAL SL G/VAR"
19010901	Telaio centrale Middle frame - Zentraler Rahmen Châssis central - Bastidor central
19120101	Bracci laterali 15 – 16 m Side booms 15-16 m - Seitliche Arme 15-16 m Bras latéraux 15-16 m - Brazos laterales 15-16 m
19120201	Bracci laterali 18 m Side booms 18 m - Seitliche Arme 18 m Bras latéraux 18 m - Brazos laterales 18 m
19120301	Bracci laterali 19 - 23,5 m Side booms 19-23,5 m - Seitliche Arme 19-23,5 m Bras latéraux 19-23,5 m - Brazos laterales 19-23,5 m
	MINUTERIA PER ALIMENTAZIONE SETTORI BARRA SMALL ITEMS FOR BOOM SECTION LIQUID SUPPLY KLEINTEILE FÜR TEILBREITE GESTÄNGEGEGENTE MINUTERIE POUR ALIMENTATION DES SECTEURS DE LA RAMPE COMPONENTES PARA ALIMENTACIÓN DEL SECTOR BARRA
19940101	Minuteria nylon (tubi inox 1/2") Nylon small items (1/2" stainless steel pipes) Kleinteile aus Nylon (rostfreie Rohre 1/2") Minuterie nylon (tuyaux inox 1/2") Componentes nylon (tubos inox 1/2")
	FILTRI IN LINEA LINE FILTERS - LINEARFILTER FILTRES EN LIGNE - FILTROS EN LÍNEA
19950101	Kit filtri in linea Line filter kit - Linearfiltersatz Kit filtres en ligne - Kit filtros en línea
	STRISCIANTI END BOOM PROTECTIONS - SCHUTZVORRICHTUNGEN GESTÄNGEENDE PROTECTIONS TERMINALES - PROTECCIONES DE FINAL DE BARRA

<i>Rif</i> <i>Ref. - Bez.</i> <i>Réf. - Ref.</i>	<i>Descrizione gruppi</i> <i>Description of units - Beschreibung der Gruppen</i> <i>Description des groupes - Descripción grupos</i>
19960101	Kit striscianti End boom protection kit - Satz Schutzvorrichtungen Gestängeende Kits protections terminales - Kit protecciones de final de barra
19960201	Kit striscianti elettronici Electronic end boom protection kits Satz elektronische Abstandshalter Kits protections terminales électroniques Kit protecciones de final de barra electrónicos
	MARTINETTI JACKS - HUBZYLINDER VÉRINS - GATOS
19970501	1°/2° BRACCIO 1 st /2 nd ARM 1°/2° ARM 1°/2° BRAS 1°/2° BRAZO
19970901	Geometria variabile Variable geometry - Veränderliche Geometrie Géométrie variable - Geometría variable
19972701	Telaio centrale Middle frame - Zentraler Rahmen Châssis central - Bastidor central
	VALVOLE DI BLOCCO STOP VALVES - BLOCKIERVENTILE SOUPAPES D'ARRÊT - VÁLVULAS DE BLOQUEO
19980101	Kit valvola di blocco TELAIO CENTRALE MIDDLE FRAME stop valve kit - Satz Blockierventil ZENTRALER RAHMEN Kit soupape d'arrêt CHÂSSIS CENTRAL - Kit válvula de bloqueo BASTIDOR
19980201	Kit valvola di blocco G/VAR G/VAR stop valve kit - Satz Blockierventil G/VAR Kit soupape d'arrêt G/VAR - Kit válvula de bloqueo G/VAR
	SUPPORTO ELETTROVALVOLE SOLENOID VALVE SUPPORT - HALTERUNG ELEKTROVENTILE SUPPORT ÉLECTROVANNES - SOPORTE ELECTROVÁLVULAS
19990201	Supporto elettrovalvole DE DE solenoid valve support - Halterung Elektroventile DE Support électrovannes DE - Soporte electroválvulas DE

<i>Rif</i> <i>Ref. - Bez.</i> <i>Réf. - Ref.</i>	<i>Descrizione gruppi</i> <i>Description of units - Beschreibung der Gruppen</i> <i>Description des groupes - Descripción grupos</i>
	BARRA IDRAULICA "BDLA PLUS" "BDLA PLUS" HYDRAULIC BOOM HYDRAULISCHES SPRITZGESTÄNGE "BDLA PLUS" RAMPE HYDRAULIQUE "BDLA PLUS" BARRA HIDRÁULICA "BDLA PLUS"
19011301	Telaio centrale 20÷28m Middle frame 20÷28m - Zentraler Rahmen 20÷28m Châssis central 20÷28m - Bastidor central 20÷28m
19012101	Telaio centrale 30m Middle frame 30m - Zentraler Rahmen 30m Châssis central 30m - Bastidor central 30m
19150101	Bracci laterali 24m Side booms 24m - Seitliche Arme 24m Bras latéraux 24 m - Brazos laterales 24m
19150201	Bracci laterali 28m Side booms 28m - Seitliche Arme 28m Bras latéraux 28m - Brazos laterales 28m
19150301	Bracci laterali 20m Side booms 20m - Seitliche Arme 20m Bras latéraux 20m - Brazos laterales 20m
19150401	Bracci laterali 21m Side booms 21m - Seitliche Arme 21m Bras latéraux 21m - Brazos laterales 21m
19150501	Bracci laterali 30m Side booms 30m - Seitliche Arme 30m Bras latéraux 30m - Brazos laterales 30m
	MINUTERIA PER ALIMENTAZIONE SETTORI BARRA SMALL ITEMS FOR BOOM SECTION LIQUID SUPPLY KLEINTEILE FÜR TEILBREITE GESTÄNGESEGMENGE MINUTERIE POUR ALIMENTATION DES SECTEURS DE LA RAMPE COMPONENTES PARA ALIMENTACIÓN DEL SECTOR BARRA
19940101	Minuteria nylon (tubi inox 1/2") Nylon small items (1/2" stainless steel pipes) Kleinteile aus Nylon (rostfreie Rohre 1/2") Minuterie nylon (tuyaux inox 1/2") Componentes nylon (tubos inox 1/2")

<i>Rif</i> <i>Ref. - Bez.</i> <i>Réf. - Ref.</i>	<i>Descrizione gruppi</i> <i>Description of units - Beschreibung der Gruppen</i> <i>Description des groupes - Descripción grupos</i>
	FILTRI IN LINEA LINE FILTERS - LINEARFILTER FILTRES EN LIGNE - FILTROS EN LÍNEA
19950301	Kit filtri in linea Line filter kit - Linearfiltersatz Kit filtres en ligne - Kit filtros en línea
	STRISCIANTI END BOOM PROTECTIONS - SCHUTZVORRICHTUNGEN GESTÄNGEENDE PROTECTIONS TERMINALES - PROTECCIONES DE FINAL DE BARRA
19960101	Kit striscianti End boom protection kit - Satz Schutzvorrichtungen Gestängeende Kits protections terminales - Kit protecciones de final de barra
	MARTINETTI JACKS - HUBZYLINDER VÉRINS - GATOS
19970601	Telaio centrale Middle frame - Zentraler Rahmen Châssis central - Bastidor central
19971401	1°/2° BRACCIO 1 st /2 nd ARM - 1°/2° ARM 1°/2° BRAS - 1°/2° BRAZO
19971901	Geometria variabile 20÷28m Variable geometry 20÷28m - Veränderliche Geometrie 20÷28m Géométrie variable 20÷28m - Geometría variable 20÷28m
19973501	Geometria variabile 30m Variable geometry 30m - Veränderliche Geometrie 30m Géométrie variable 30m - Geometría variable 30m
	VALVOLE DI BLOCCO STOP VALVES - BLOCKIERVENTILE SOUPAPES D'ARRÊT - VÁLVULAS DE BLOQUEO
19980201	Kit valvola di blocco G/VAR G/VAR stop valve kit - Satz Blockierventil G/VAR Kit soupape d'arrêt G/VAR - Kit válvula de bloqueo G/VAR
19980401	Kit valvola di blocco TELAIO CENTRALE MIDDLE FRAME stop valve kit - Satz Blockierventil ZENTRALER RAHMEN Kit soupape d'arrêt CHÂSSIS CENTRAL - Kit válvula de bloqueo BASTIDOR
19980701	Kit valvola di blocco 1°/2° BRACCIO 1 st /2 nd ARM stop valve kit - Satz Blockierventil 1°/2° ARM Kit soupape d'arrêt 1°/2° BRAS - Kit válvula de bloqueo 1°/2° BRAZO

<i>Rif</i> <i>Ref. - Bez.</i> <i>Réf. - Ref.</i>	<i>Descrizione gruppi</i> <i>Description of units - Beschreibung der Gruppen</i> <i>Description des groupes - Descripción grupos</i>
	SUPPORTO ELETTROVALVOLE SOLENOID VALVE SUPPORT - HALTERUNG ELEKTROVENTILE SUPPORT ÉLECTROVANNES - SOPORTE ELECTROVÁLVULAS
19990401	Supporto elettrovalvole DE DE solenoid valve support - Halterung Elektroventile DE Support électrovannes DE - Soporte electroválvulas DE

<i>Rif</i> <i>Ref. - Bez.</i> <i>Réf. - Ref.</i>	<i>Descrizione gruppi</i> <i>Description of units - Beschreibung der Gruppen</i> <i>Description des groupes - Descripción grupos</i>
	BARRA IDRAULICA "BDL PLUS G/VAR 36m" "BDL PLUS G/VAR 36m" HYDRAULIC BOOM HYDRAULISCHES SPRITZGESTÄNGE "BDL PLUS G/VAR 36m" RAMPE HYDRAULIQUE "BDL PLUS G/VAR 36m" BARRA HIDRÁULICA "BDL PLUS G/VAR 36m"
19011501	Telaio centrale Middle frame - Zentraler Rahmen Châssis central - Bastidor central
19170101	Bracci laterali 36m Side booms 36m - Seitliche Arme 36m Bras latéraux 36 m - Brazos laterales 36m
	MINUTERIA PER ALIMENTAZIONE SETTORI BARRA SMALL ITEMS FOR BOOM SECTION LIQUID SUPPLY KLEINTEILE FÜR TEILBREITE GESTÄNGESEGMENTE MINUTERIE POUR ALIMENTATION DES SECTEURS DE LA RAMPE COMPONENTES PARA ALIMENTACIÓN DEL SECTOR BARRA
19940101	Minuteria nylon (tubi inox 1/2") Nylon small items (1/2" stainless steel pipes) Kleinteile aus Nylon (rostfreie Rohre 1/2") Minuterie nylon (tuyaux inox 1/2") Componentes nylon (tubos inox 1/2")
	FILTRI IN LINEA LINE FILTERS - LINEARFILTER FILTRES EN LIGNE - FILTROS EN LÍNEA
19950301	Kit filtri in linea Line filter kit - Linearfiltersatz Kit filtres en ligne - Kit filtros en línea
	STRISCIANTI END BOOM PROTECTIONS - SCHUTZVORRICHTUNGEN GESTÄNGEENDE PROTECCIONES TERMINALES - PROTECCIONES DE FINAL DE BARRA
19960301	Kit striscianti End boom protection kit - Satz Schutzvorrichtungen Gestängeende Kits protecciones terminales - Kit protecciones de final de barra

<i>Rif</i> <i>Ref. - Bez.</i> <i>Réf. - Ref.</i>	<i>Descrizione gruppi</i> <i>Description of units - Beschreibung der Gruppen</i> <i>Description des groupes - Descripción grupos</i>
	MARTINETTI JACKS - HUBZYLINDER VÉRINS - GATOS
19972501	Telaio centrale Middle frame - Zentraler Rahmen Châssis central - Bastidor central
19973301	1°/2° BRACCIO 1 st /2 nd ARM - 1°/2° ARM 1°/2° BRAS - 1°/2° BRAZO
19973401	2°/3° BRACCIO 2 st /3 rd ARM - 2°/3° ARM 2°/3° BRAS - 2°/3° BRAZO
19973801	Geometria variabile Variable geometry - Veränderliche Geometrie Géométrie variable - Geometría variable
	VALVOLE DI BLOCCO STOP VALVES - BLOCKIERVENTILE SOUPAPES D'ARRÊT - VÁLVULAS DE BLOQUEO
19980201	Kit valvola di blocco G/VAR G/VAR stop valve kit - Satz Blockierventil G/VAR Kit soupape d'arrêt G/VAR - Kit válvula de bloqueo G/VAR
19980401	Kit valvola di blocco TELAIO CENTRALE MIDDLE FRAME stop valve kit - Satz Blockierventil ZENTRALER RAHMEN Kit soupape d'arrêt CHÂSSIS CENTRAL - Kit válvula de bloqueo BASTIDOR
19980801	Kit valvola di blocco 1°/2° BRACCIO 1 st /2 nd ARM stop valve kit - Satz Blockierventil 1°/2° ARM Kit soupape d'arrêt 1°/2° BRAS - Kit válvula de bloqueo 1°/2° BRAZO
19980901	Kit valvola di blocco 2°/3° BRACCIO 2 st /3 rd ARM stop valve kit - Satz Blockierventil 2°/3° ARM Kit soupape d'arrêt 2°/3° BRAS - Kit válvula de bloqueo 2°/3° BRAZO
	SUPPORTO ELETTROVALVOLE SOLENOID VALVE SUPPORT - HALTERUNG SUPPORT ÉLECTROVANNES - SOPORTE ELECTROVÁLVULAS
19990601	Supporto elettrovalvole DE DE solenoid valve support - Halterung Elektroventile DE Support électrovannes DE - Soporte electroválvulas DE

<i>Rif</i> <i>Ref. - Bez.</i> <i>Réf. - Ref.</i>	<i>Descrizione gruppi</i> <i>Description of units - Beschreibung der Gruppen</i> <i>Description des groupes - Descripción grupos</i>
	MIXER MIXER - EINSPÜLSCHLEUSE MÉLANGEUR - MEZCLADOR
20060101	30 lt. 30 l - 30 l 30 l - 30 lt.

<i>Rif</i> Ref. - Bez. Réf. - Ref.	<i>Descrizione gruppi</i> Description of units - Beschreibung der Gruppen Description des groupes - Descripción grupos
	GRUPPO VENTOLA FAN UNIT - LÜFTERRAD-EINHEIT GROUPE VENTILATEUR - GRUPO VENTILADOR
21010101	Per pompa portata variabile cod.GG680100057 For variable delivery pump code GG680100057 Für Verstellpumpe Best.-Nr. GG680100057 Pour pompe à débit variable code GG680100057 Para bomba de capacidad variable cód.GG680100057
	IMPIANTO GRUPPO VENTOLA FAN UNIT SYSTEM - ANLAGE LÜFTERRAD-EINHEIT INSTALLATION GROUPE VENTILATEUR - INSTALACIÓN GRUPO VENTILADOR
21030801	Con turbina singola With single fan Mit Einzelturbine Avec turbine simple Con simple turbine
21031501	Con doppia turbina With double fan Mit Doppelturbine Avec double turbine Con double turbine

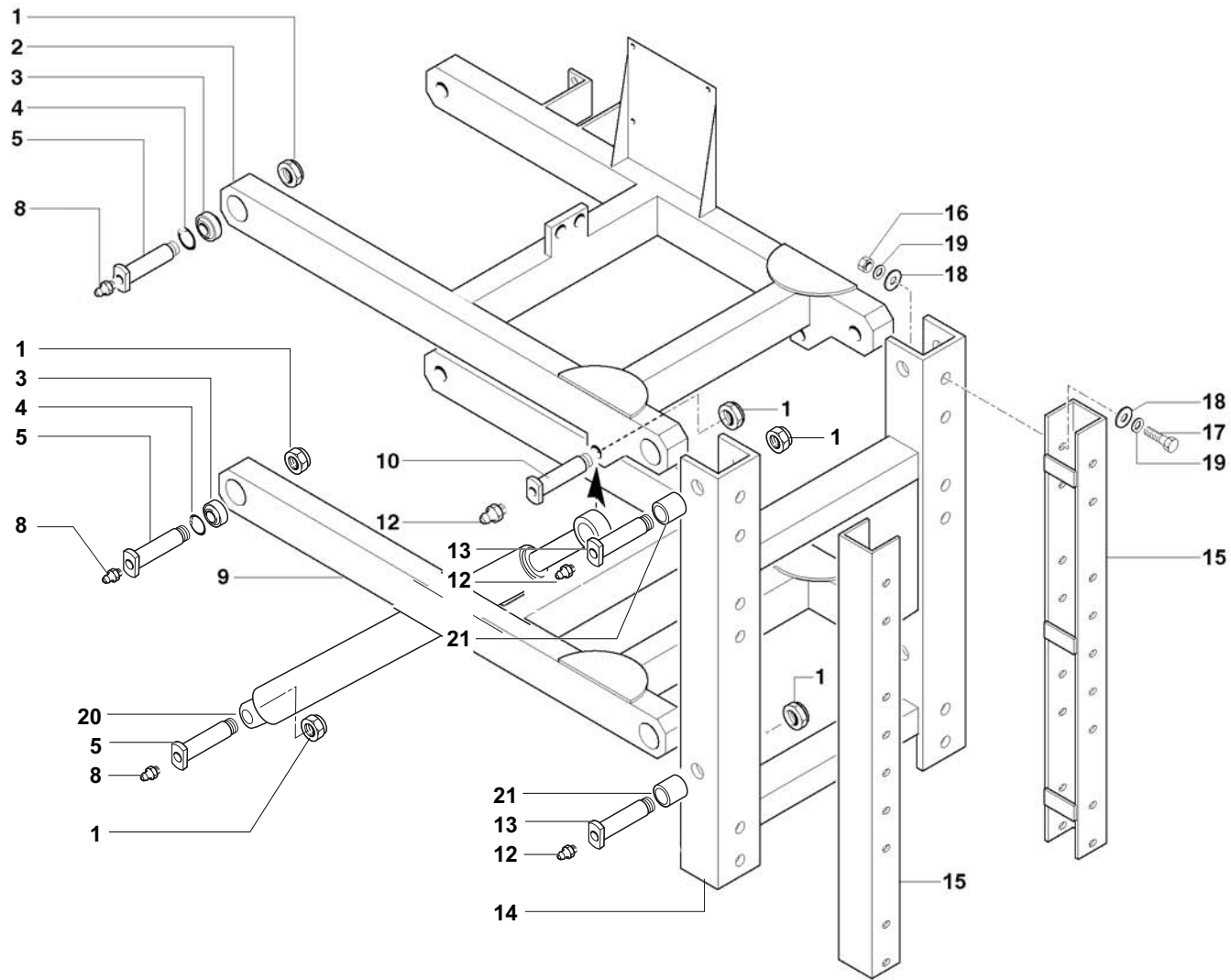
<i>Rif</i> Ref. - Bez. Réf. - Ref.	<i>Descrizione gruppi</i> Description of units - Beschreibung der Gruppen Description des groupes - Descripción grupos
	TELI, AGGANCIAMENTI, SUPPORTI CLOTHS, COUPLINGS, SUPPORTS KUNSTSTOFFTEILE, KUPPLUNGEN, HALTERUNGEN TOILES, ACCROCHAGES, SUPPORTS TOLDOS, ENGANCHES, SOPORTES
21040201	"Special"
21040401	"BDLA PLUS"

Rif Ref. - Bez. Réf. - Ref.	Descrizione gruppi Description of units - Beschreibung der Gruppen Description des groupes - Descripción grupos
	GETTI JETS - DÜSENTRÄGER BUSES - BOQUILLAS
22020101	Unijet Unijet - Einfachdüsensträger Unijet - Unijet
22050101	Trijet (mod. 401) Trijet (mod. 401) - Dreifachdüsensträger (Mod. 401) Trijet (mod. 401) - Trijet (mod. 401)
22060101	Compact-Jet 3 vie 3-way Compact-Jet - Compact-Jet 3-Wege Compact-Jet 3 voies - Compact-Jet 3 vías

Rif Ref. - Bez. Réf. - Ref.	Descrizione gruppi Description of units - Beschreibung der Gruppen Description des groupes - Descripción grupos
	TRACCIAFILE FOAM MARKER - SCHAUMMARKIERGERÄT TRACEUR À LA MOUSSE - DISPOSITIVO DE HACER MARCAS CON LA ESPUMA
23010301	Tracciafile Foam marker - Schaummarkiergerät Traceur à la mousse - Dispositivo de hacer marcas con la espuma
	POMPA DISTRIBUZIONE ACQUA WATER SUPPLY PUMP - WASSERZUFUHRPUMPE POMPE DE DISTRIBUTION EAU - BOMBA DE DISTRIBUCIÓN DE AGUA
23020501	A membrana: AR 250-280 bp Diaphragm pump: AR 250-280 bp - Membranpumpe: AR 250-280 bp Pompe à membrane: AR 250-280 bp - Bomba de membrana: AR 250-280 bp
	POMPA AUTODESCANTE SELF-PRIMING PUMP - SELBSTSAUGENDE HILFSPUMPE POMPE AUTOMORÇANTE - BOMBA AUTOCEBABLE
23040101	400 lt/min "MID 70" (BB60101850)
	FILTRI ASPIRAZIONE SUCTION FILTERS - SAUGKÖRBE CRÉPINES D'ASPIRATION - FILTROS ASPIRACIÓN
23050301	Filtro 2" 1/2 - 50 mesh: GGA00317083 2" 1/2 - 50 mesh filter: GGA00317083 - Saugkorb 2" 1/2 - 50 Mesh: GGA00317083 Filtre 2" 1/2 - 50 mesh: GGA00317083 - Filtro 2" 1/2 - 50 mesh: GGA00317083
	FILTRI IN LINEA LINE FILTERS - LINEARFILTER FILTRES EN LIGNE - FILTROS EN LÍNEA
23060101	Filtro 1" 1/2" - 100 mesh: GGA003222024 / Filtro 3/4" - 100 mesh: GGA0032220344 1" 1/2" - 100 mesh filter: GGA003222024 / 3/4" - 100 mesh filter: GGA0032220344 Saugkorb 1" 1/2" - 100 Mesh: GGA003222024 / Saugkorb 3/4" - 100 Mesh: GGA0032220344 Filtre 1" 1/2" - 100 mesh : GGA003222024 / Filtre 3/4" - 100 mesh : GGA0032220344 Filtro 1" 1/2" - 100 mesh: GGA003222024 / Filtro 3/4" - 100 mesh: GGA0032220344
	DISTRIBUTORI ACQUA WATER DISTRIBUTORS - ARMATUREN DISTRIBUTEURS EAU - DISTRIBUIDORES DE AGUA
23100201	Gruppo valvole sezioni barra Valve unit for boom sections - Ventilgruppe Gestängeabschnitte Groupe soupapes des sections de la rampe - Grupo válvulas secciones barra

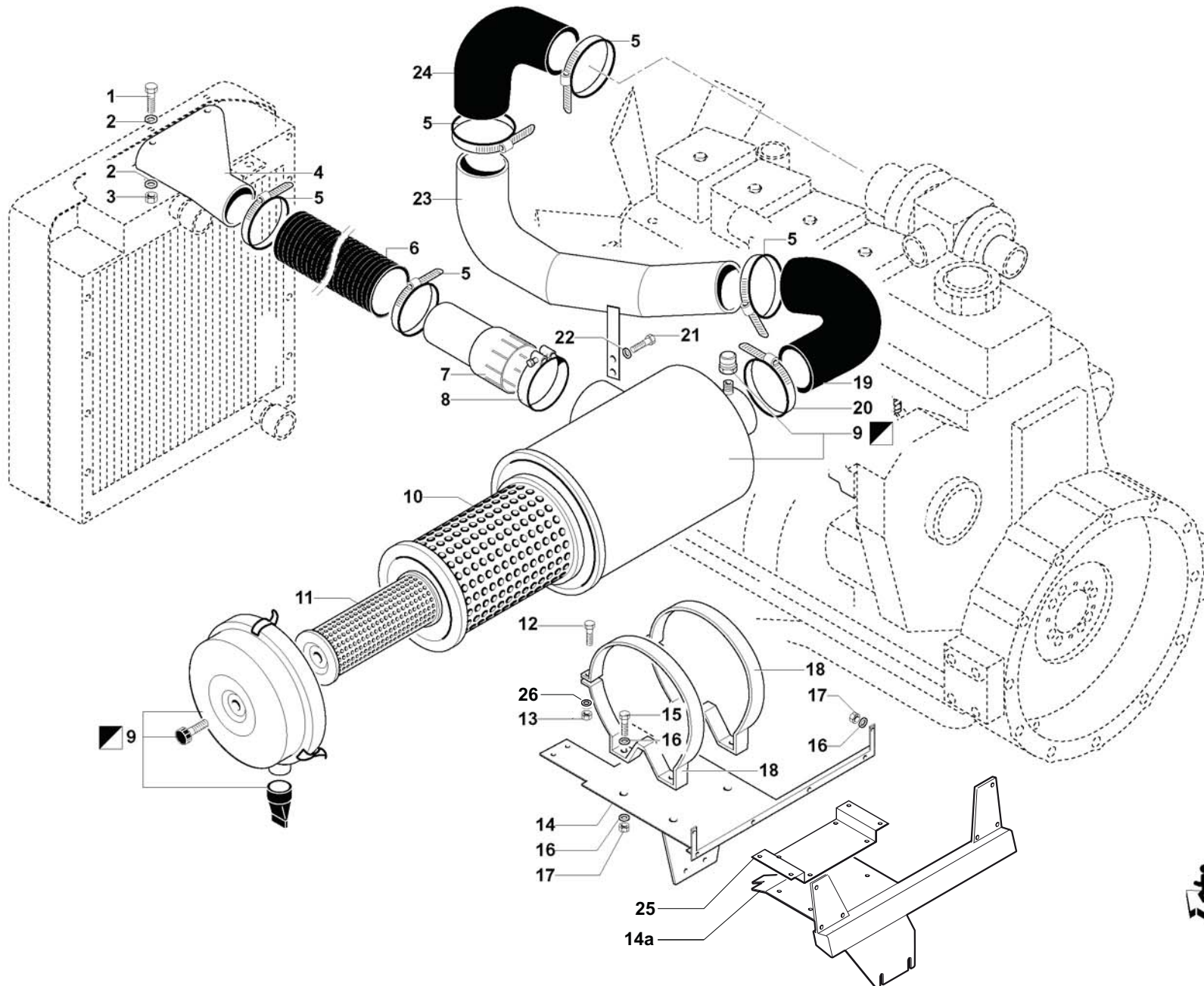
Rif Ref. - Bez. Réf. - Ref.	Descrizione gruppi Description of units - Beschreibung der Gruppen Description des groupes - Descripción grupos
23100801	Valvola manuale a 2 leve 2-lever hand valve Manuelles Ventil mit 2 Hebeln Soupape manuelle à 2 leviers Válvula manual de 2 palancas
23160101	Valvola di sezione barra Boom section valve Trennventil Gestänge Soupape de section de la rampe Válvula de sección barra
23160301	Valvola di sezione barra: GGA00463051 Boom section valve: GGA00463051 Trennventil Gestänge: GGA00463051 Soupape de section de la rampe: GGA00463051 Válvula de sección barra: GGA00463051
23170301	Filtri in linea flangiati: GGA0032821535 Flanged line filters: GGA0032821535 Geflanschte Linearfilter: GGA0032821535 Filtres en ligne bridés: GGA0032821535 Filtros en línea empalmados: GGA0032821535
23320101	Valvola di comando generale e regolazione pressione Main control and pressure adjustment valve Hauptsteuerventil und Druckeinstellung Soupape de commande générale et réglage de la pression Válvula de control general y regulación presión
	CONTALITRI LITRE COUNTER - LITERZÄHLER COMPTEUR DE LITRES - CUENTRALITROS
23330101	Contalitri con display Litre counter with display Literzähler mit Anzeige Compteur de litres équipé d'afficheur Cuentralitros con display

Rif Ref. - Bez. Réf. - Ref.	Descrizione gruppi Description of units - Beschreibung der Gruppen Description des groupes - Descripción grupos
	ELETTROVALVOLE SOLENOID VALVES - ELEKTROVENTILE ÉLECTROVANNES - ELECTROVÁLVULAS
24010301	Elettrovalvole doppio effetto (ARON) Double-acting solenoid valves (ARON) - Doppeltwirkende Elektroventile (ARON) Électrovannes double effet (ARON) - Electroválvulas doble efecto (ARON)
24019901	Elettrovalvola GG8011V1251 GG8011V1251 solenoid valve - Magnetventil GG8011V1251 Électrovanne GG8011V1251 - Electroválvula GG8011V1251
24019902	Elettrovalvola GG8011V1253 GG8011V1253 solenoid valve - Magnetventil GG8011V1253 Électrovanne GG8011V1253 - Electroválvula GG8011V1253

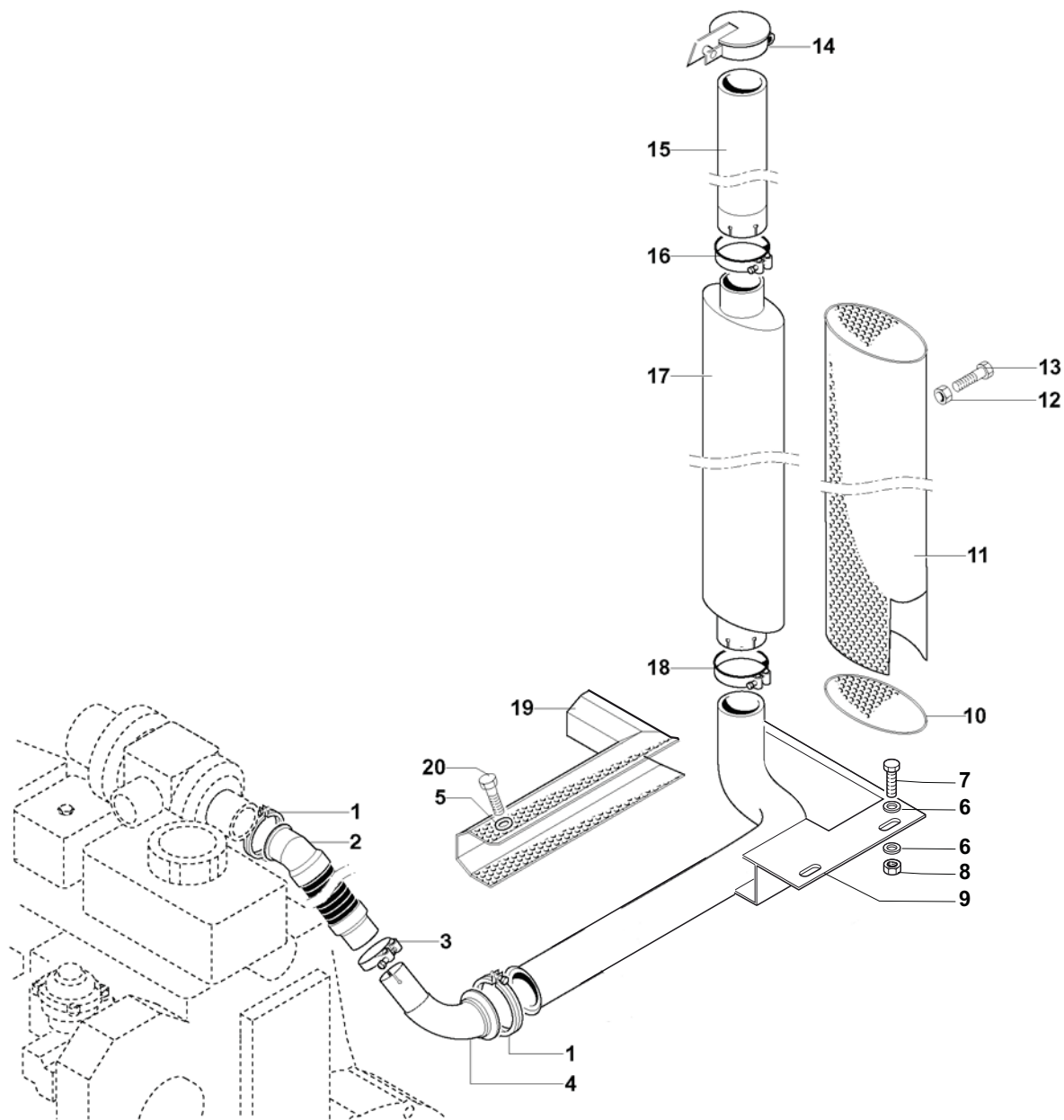


- 1 BB50149325
- 2 BG012670
- 3 BB41251030
- 4 BB50136055
- 5 BB2050100011
- 8 BB50144005
- 9 BG012671
- 10 BB2050100012
- 12 BB50144007
- 13 BG012799
- 14 BG012636
- 15 BG002686
- 16 GG905400012
- 17 GG900312040Z
- 18 GG907112036Z
- 19 GG907012025Z
- 20 BG012786
- 21 BB32701029



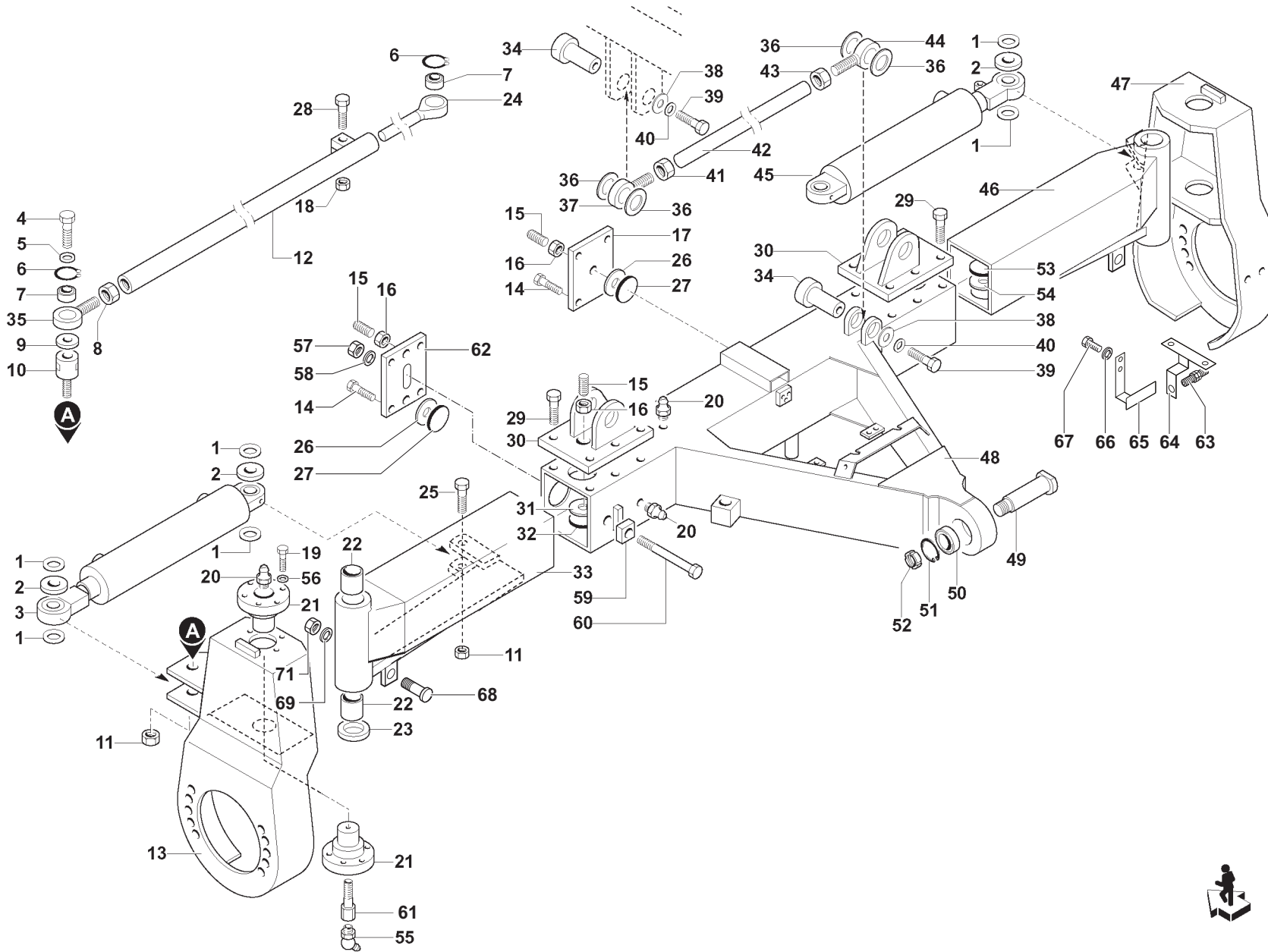


- 1 BB50111014
- 2 BB50121006
- 3 BB50101006
- 4 BG007239
- 5 BB50145062
- 6 BB50900910
- 7 BG002083
- 8 BB50145123
- 9 BB32399060
- 10 BB32399047
- 11 BB32399046
- 12 BB50111345
- 13 BB50121008
- 14 BG001753 (175cv)
- 14a VV003504 (230cv)
- 15 BB50111356
- 16 BB50121010
- 17 BB50101010
- 18 BB32399061
- 19 BG008641
- 20 BB50145062/2
- 21 BB50111369
- 22 BB50121012
- 23 BG008620
- 24 BB41810107
- 25 VV003505 (230 cv)
- 26 BB50121008



- 1 BG007922
- 2 BG001962
- 3 BB50145114
- 4 VV001173
- 5 BB50121006
- 6 BB50121010
- 7 BB50111357
- 8 BB50101010
- 9 BG014383
- 10 BG005257
- 11 BG005869
- 12 BB50101008
- 13 BB50111341
- 14 BBJDJ1313
- 15 BB2050204004
- 16 BB50145119
- 17 BBJDJ0303
- 18 BB50145120
- 19 BG005064
- 20 BB50111327



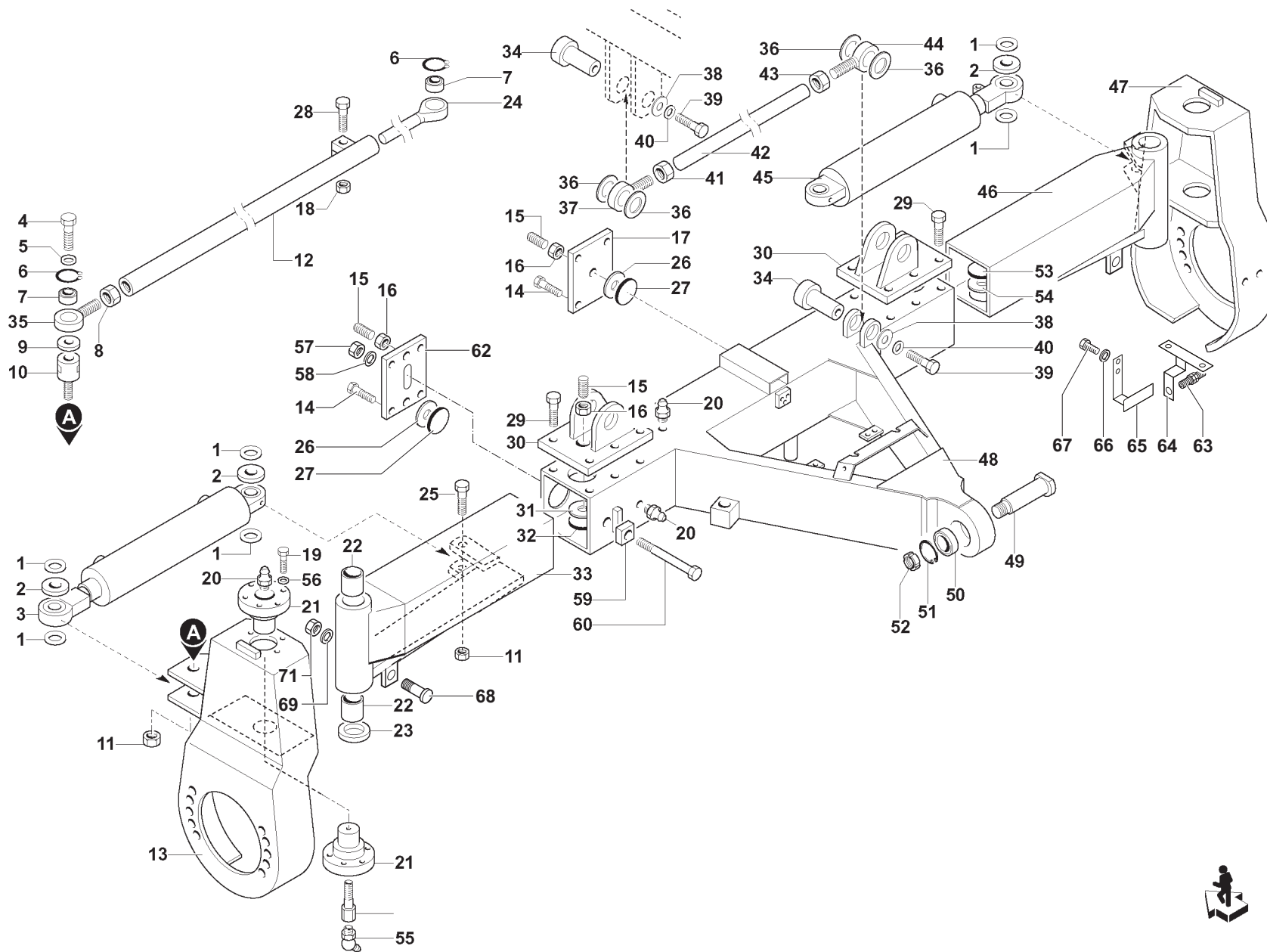


- 1 BG006156
- 2 BB2050500010
- 3 BG021040
- 4 BB50111355
- 5 BB50121112
- 6 BB50136047
- 7 BB41250130
- 8 BB50103330
- 9 BG003131
- 10 BG003127
- 11 BB50149325
- 12 BG010561

- 13 BG001696
- 14 BB50111396
- 15 BG005441
- 16 BB50103420
- 17 BG008249
- 18 BB50101016
- 19 BB50111385
- 20 BB50144007
- 21 BBOM20280030
- 22 BBOM20430008
- 23 BBOM20120204
- 24 BG002706
- 25 BG004931
- 26 BG005886
- 27 BG006048
- 28 BB50111098
- 29 BG002001
- 30 BG021072
- 31 BG001179
- 32 BG001183
- 33 BG004906
- 34 BG003583
- 35 BG006921
- 36 BG003584
- 37 BG002485
- 38 BG003585
- 39 BB50111383
- 40 BB50124014
- 41 BG003799
- 42 BG003796
- 43 BG003797
- 44 BG002486
- 45 BG021040
- 46 BG004907
- 47 BG009814

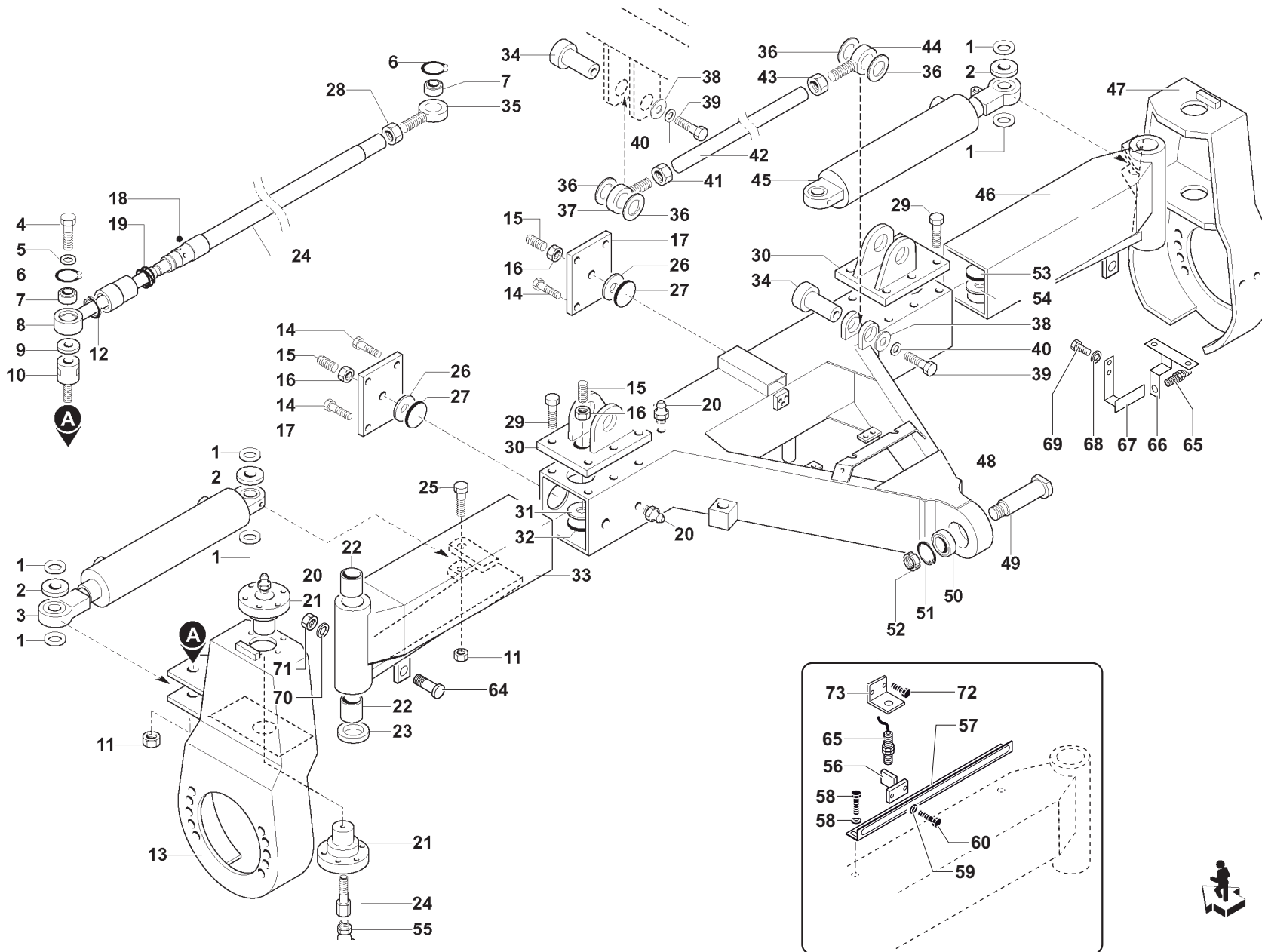
- 48 BG021069





49	BG003334	
50	BG003376	
51	BB50136075	
52	BB50149201	
53	BG001182	
54	BG001187	
55	BB50144006	
56	BB50124014	
57	BB5010120	
58	BB50121020	
59	BG003402	
60	BG003832	
61	BB50226024	
62	BG021078	
63	BG002000	
64	BG021650	
65	BG021649	
66	BB50121006	
67	BB50111326	
68	BB2050601002	
69	BB50121027	
70	BB50149325	

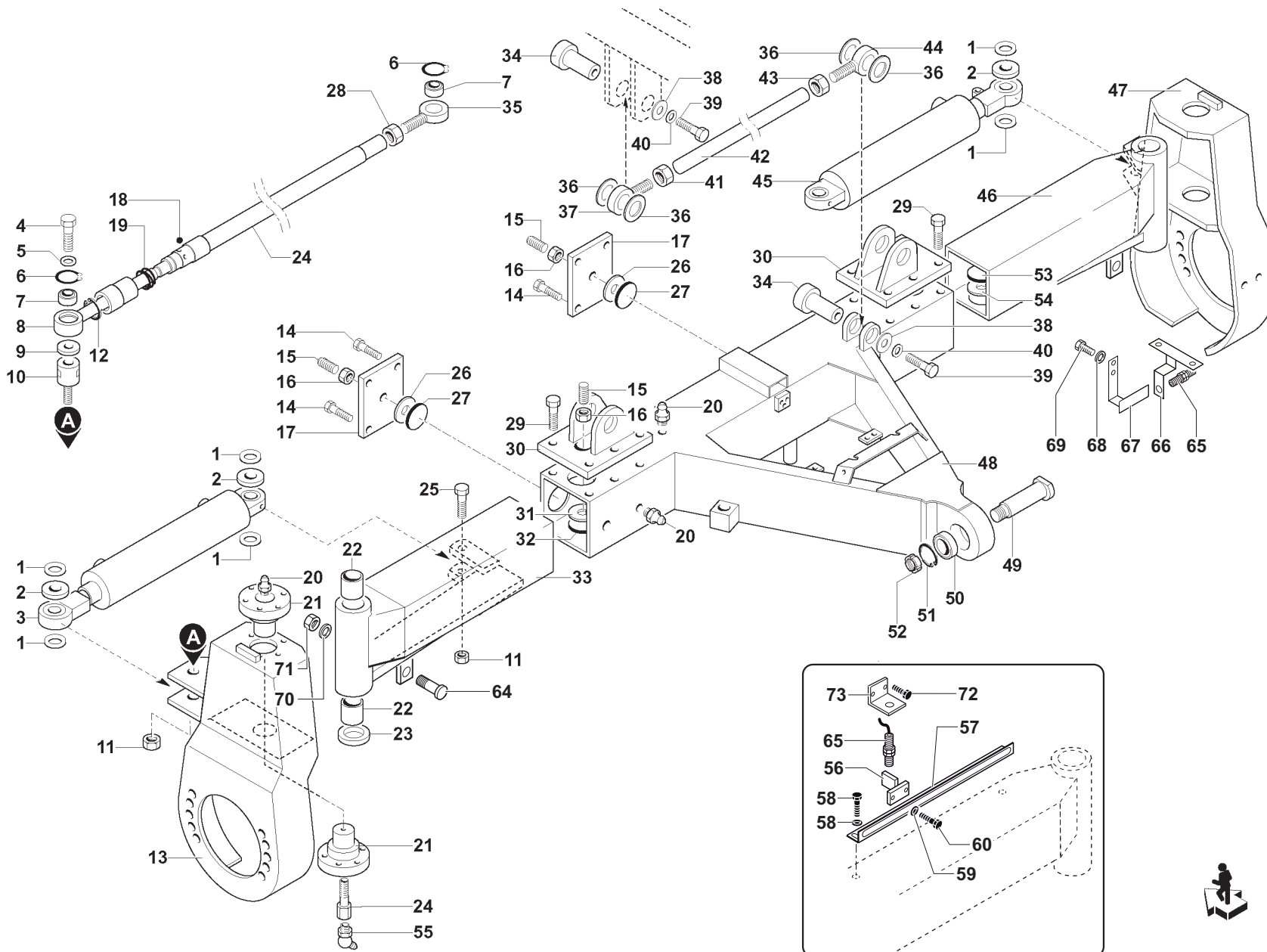




- 1 BG006156
- 2 BB2050500010
- 3 BG021040
- 4 BB50111355
- 5 BB50121112
- 6 BB50136047
- 7 BB41250130
- 8 BG010583
- 9 BG003131
- 10 BG003127
- 11 BB50149325
- 12 BB50136042

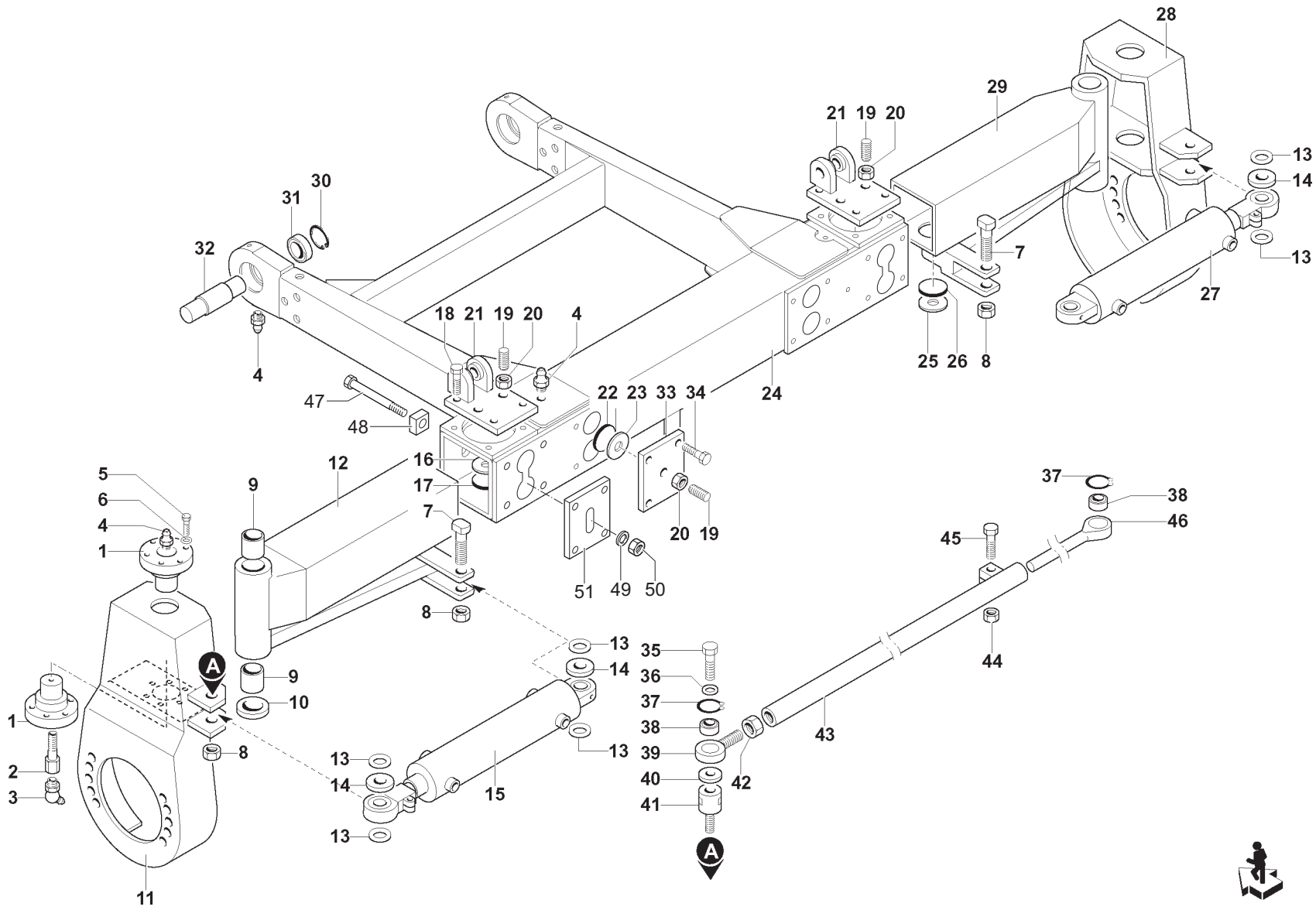
- 13 BG009813
- 14 BB50111396
- 15 BG005441
- 16 BB50103420
- 17 BG008249
- 18 BB32676008
- 19 BG008205
- 20 BB50144007
- 21 BBOM20280030
- 22 BBOM20430008
- 23 BBOM20120204
- 24 BG010581
- 25 BG004931
- 26 BG005886
- 27 BG006048
- 28 BB50103330
- 29 BG002001
- 30 BG021072
- 31 BG001179
- 32 BG001183
- 33 BG004906
- 34 BG003583
- 35 BG006921
- 36 BG003584
- 37 BG002485
- 38 BG003585
- 39 BB50111383
- 40 BB50124014
- 41 BG003799
- 42 BG003796
- 43 BG003797
- 44 BG002486
- 45 BG021089
- 46 BG004907

- 47 BG009814
- 48 BG021069



- 49 BG003334
- 50 BG003376
- 51 BB50136075
- 52 BB50149201
- 53 BG001182
- 54 BG001187
- 55 BB50144006
- 56 BG009783
- 57 BG009767
- 58 BB50111326
- 59 BB50121106
- 60 BB50111325
- 61 BB50226024
- 62 BB50111385
- 63 BB50124014
- 64 BB2050601002
- 65 BB002000
- 66 BG021650
- 67 BG021649
- 68 BB50121006
- 69 BB50111326
- 70 BB50121027
- 71 BB50149325
- 72 BB50111324
- 73 BG007882



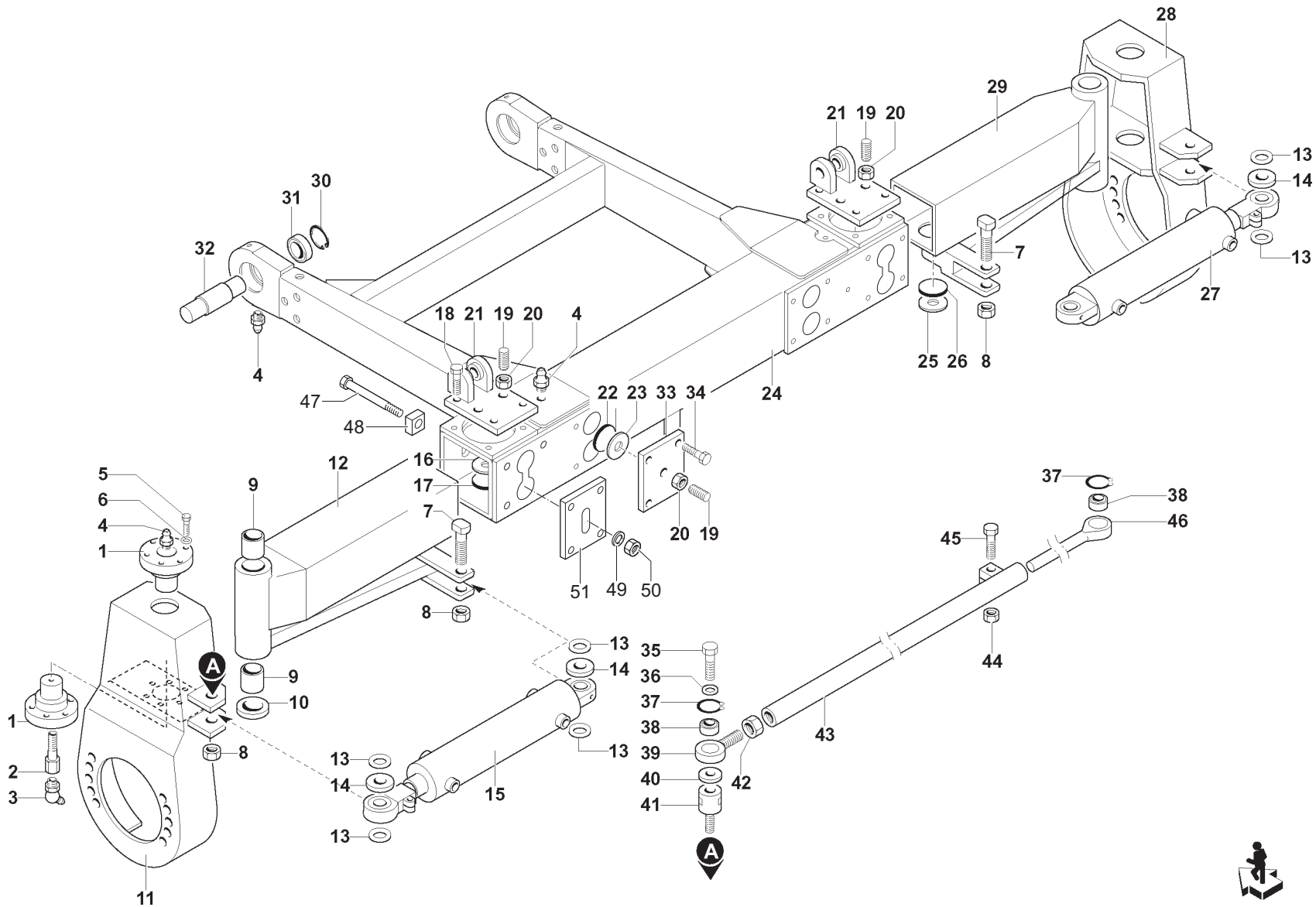


- 1 BBOM20280030
- 2 BB50226024
- 3 BB50144006
- 4 BB50144007
- 5 BB50111385
- 6 BB50124014
- 7 BG004931
- 8 BB50149325
- 9 BBOM20430008
- 10 BBOM20120204

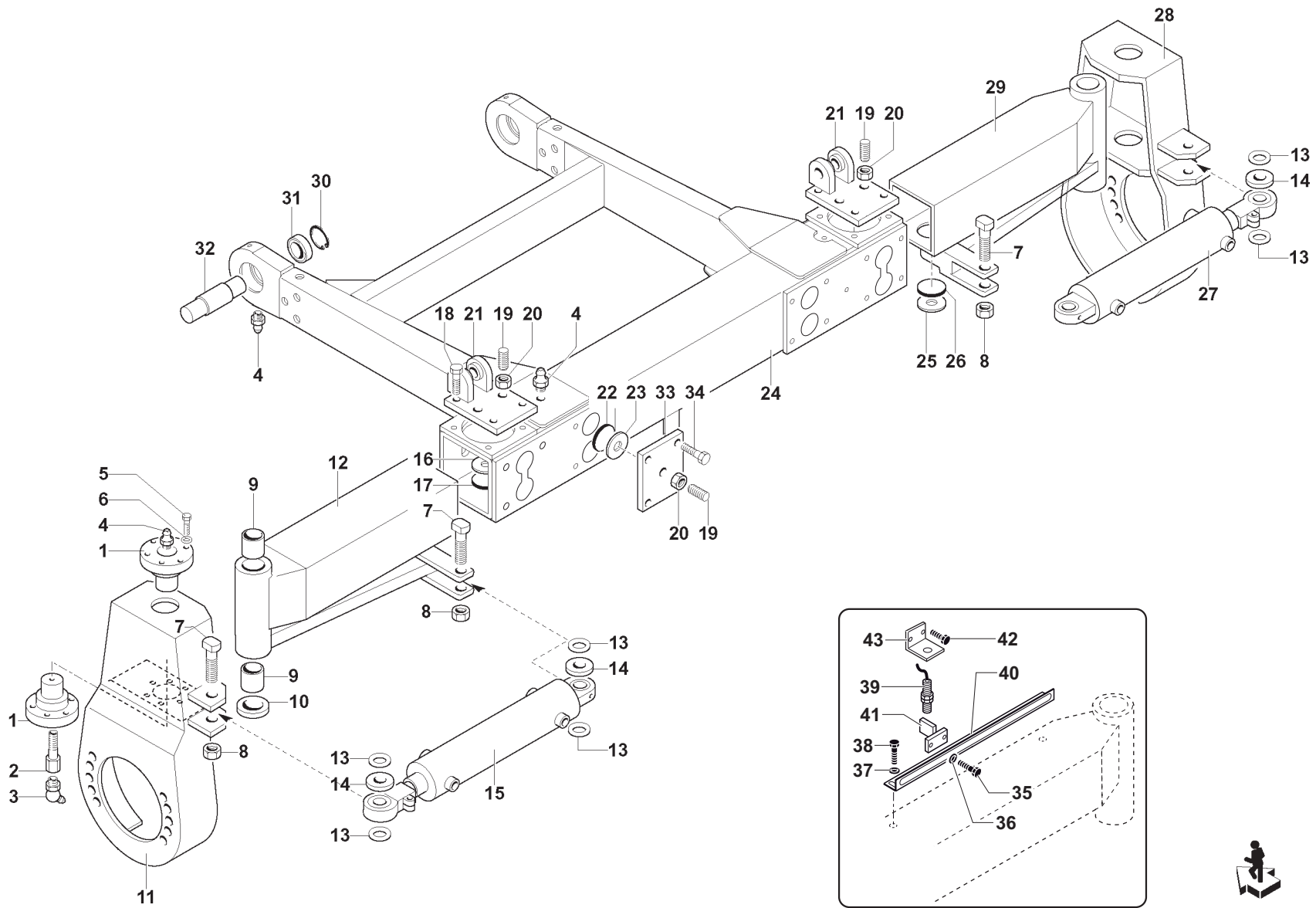
- 11 BG009814
- 12 BG004907
- 13 BG006156
- 14 BB2050500010
- 15 BG021040
- 16 BG001183
- 17 BG001179
- 18 BG002001
- 19 BG005441
- 20 BB50103420
- 21 VV003258
- 22 BG006048
- 23 BG005886
- 24 BG021092
- 25 BG001191
- 26 BG001178
- 27 BG021040
- 28 BG009813

- 29 BG004906
- 30 BB50136075
- 31 BG003376
- 32 BG003369
- 33 BG008249
- 34 BB50111396
- 35 BB50111370
- 36 BB50121112
- 37 BB50136047
- 38 BB41250130
- 39 BG006921
- 40 BG003131
- 41 BG003127
- 42 BB50103330
- 43 BG010561
- 44 BB50101016
- 45 BB50111098
- 46 BG002706
- 47 BG003832
- 48 BG003402





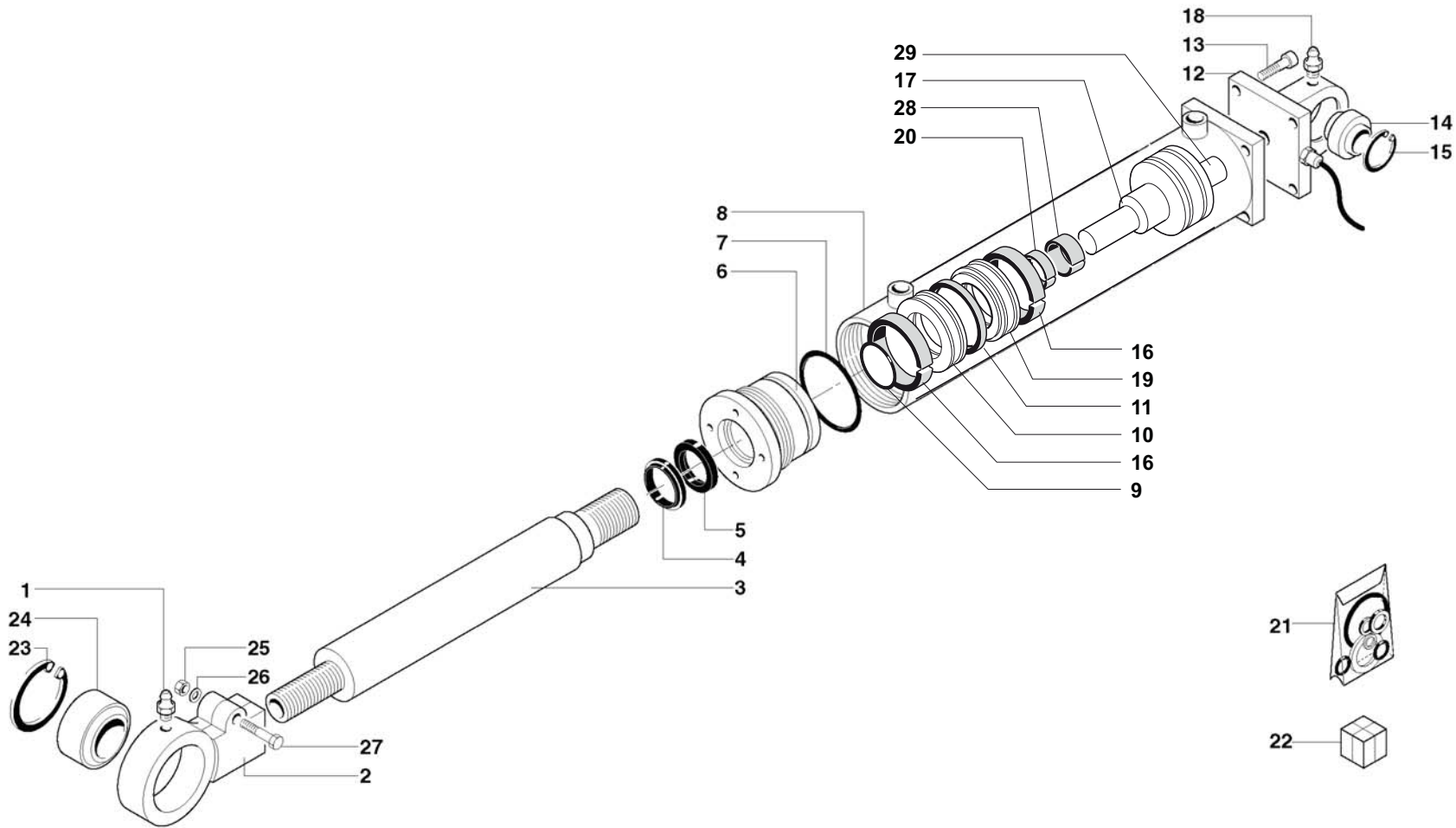
- 49 BB50121020
- 50 BB50101020
- 51 BG021078



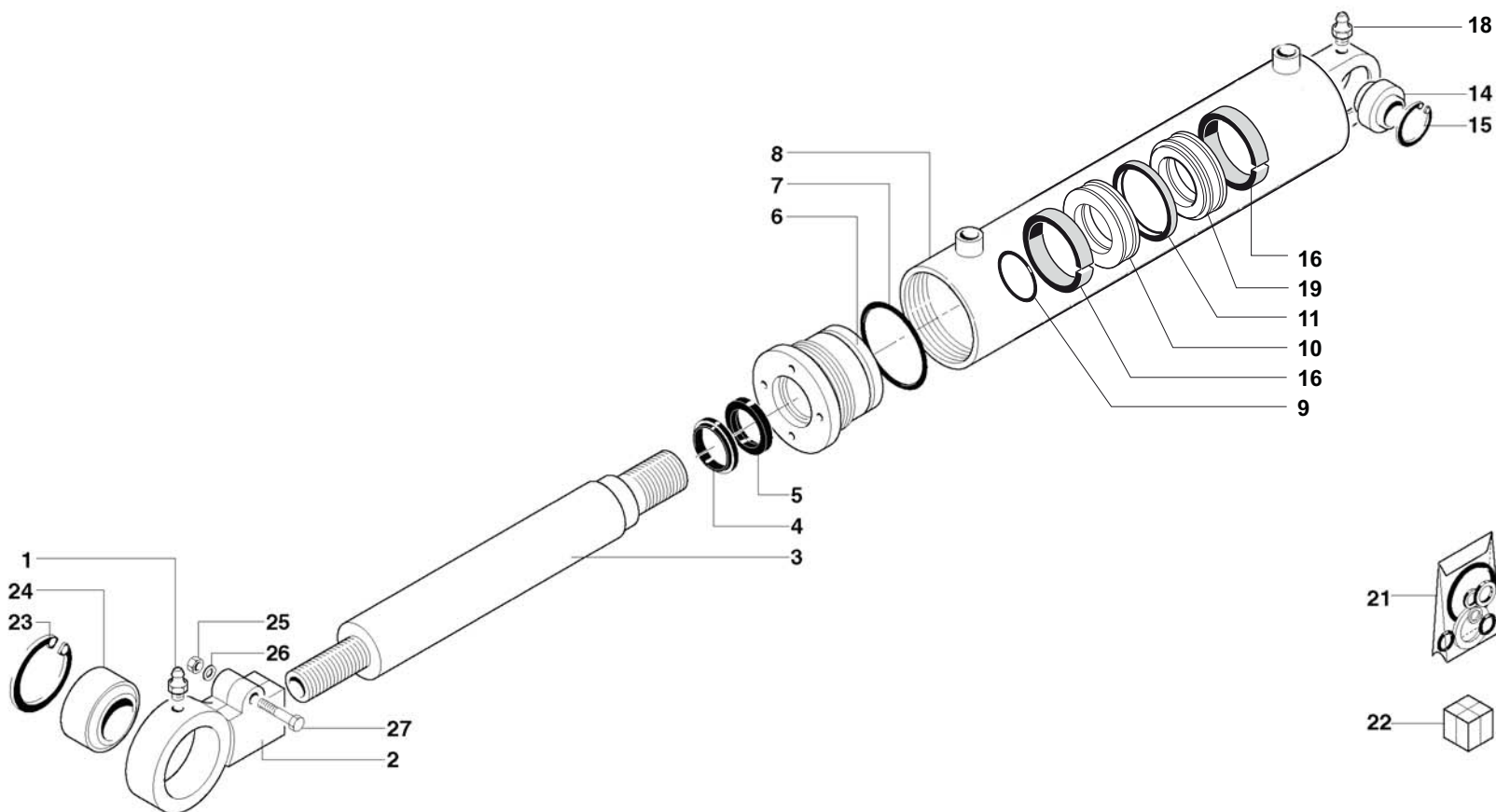
- 1 BBOM20280030
- 2 BB50226024
- 3 BB50144006
- 4 BB50144007
- 5 BB50111385
- 6 BB50124014
- 7 BG004931
- 8 BB50149325
- 9 BBOM20430008
- 10 BBOM20120204
- 11 BG009814

- 12 BG004907
- 13 BG006156
- 14 BB2050500010
- 15 BG021040
- 16 BG001183
- 17 BG001179
- 18 BG002001
- 19 BG005441
- 20 BB50103420
- 21 VV003258
- 22 BG006048
- 23 BG005886
- 24 BG021092
- 25 BG001191
- 26 BG001178
- 27 BG021089
- 28 BG009813

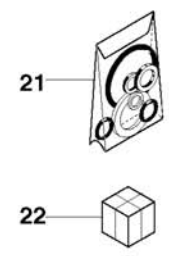
- 29 BG004906
- 30 BB50136075
- 31 BG003376
- 32 BG003369
- 33 BG008249
- 34 BB50111396
- 35 BB50111325
- 36 BB50121106
- 37 BB50121106
- 38 BB50111326
- 39 BG002000
- 40 BG009767
- 41 BG009783
- 42 BB50111324
- 43 BG007282

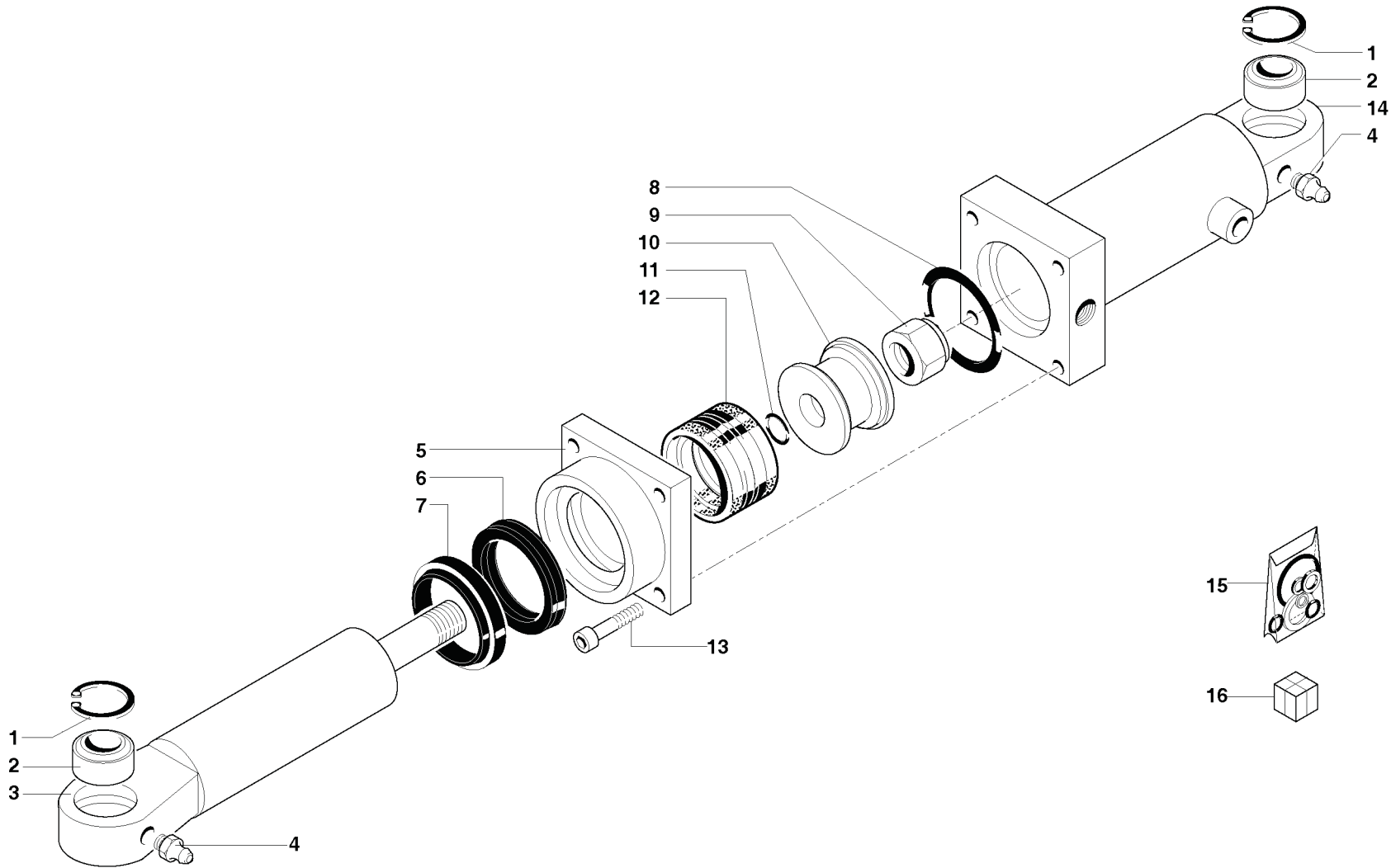


- 1 BB50144007
- 2 BG001004
- 3 BG021184
- 4 BB50218002
- 5 BB50205048
- 6 BB2943507000
- 7 BB50201230
- 8 BG000189
- 9 BB50201124
- 10 BG021185
- 11 BG005484
- 12 BG000172
- 13 BB50112101
- 14 BB41254025
- 15 BB50136042
- 16 BG021195
- 17 BG014066 (corto)
- 17 BG021068 (lungo)
- 18 BB50144001
- 19 BG021186
- 20 BG021196
- 21 BG021183
- 22 BG021089
- 23 BB50136042
- 24 BB41254025
- 25 BB50101010
- 26 BB50121010
- 27 BB50111047
- 28 BG014067
- 29 BG021197

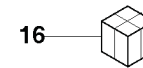
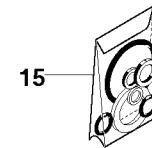


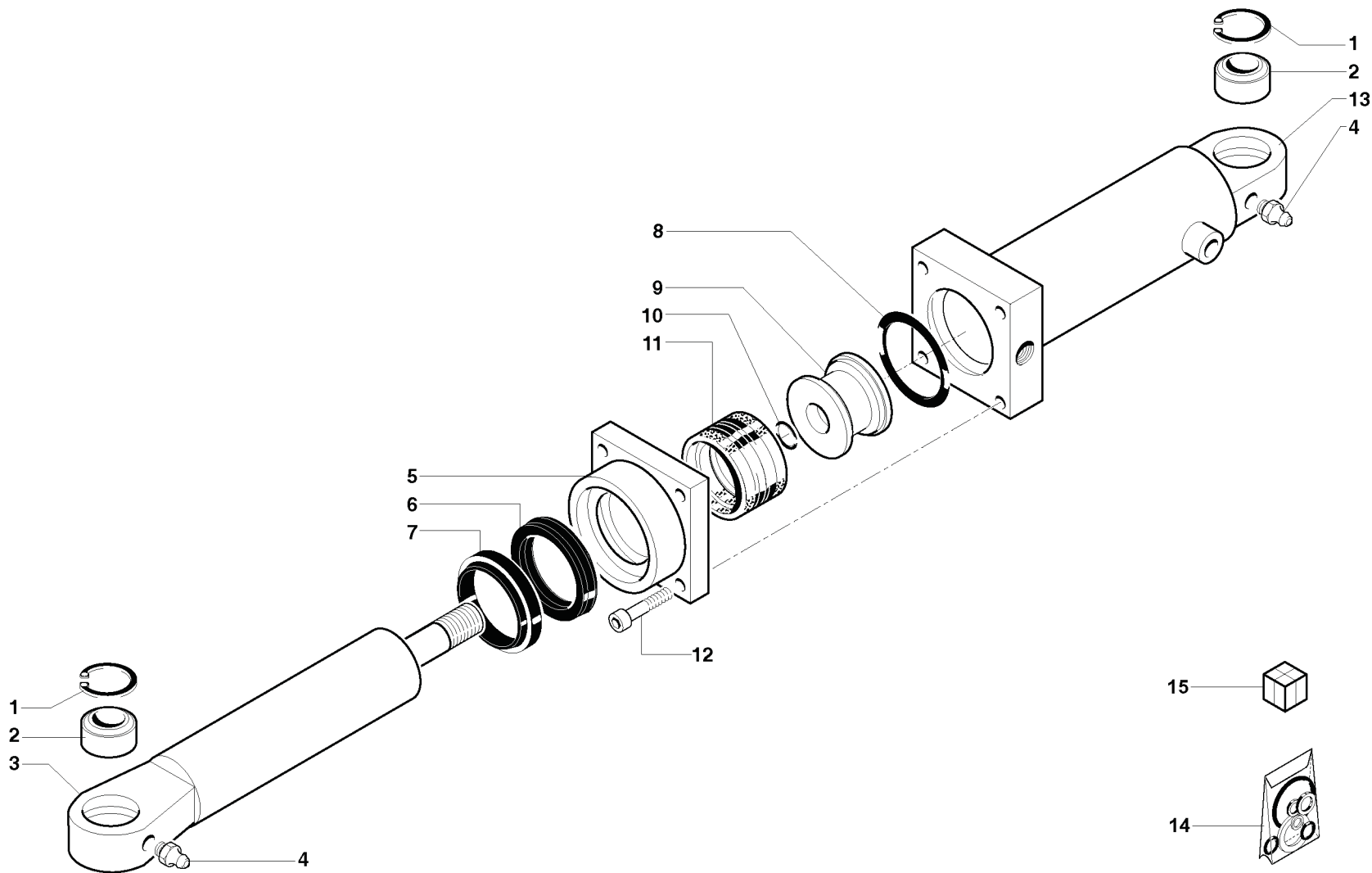
- 1 BG50144007
- 2 BG001004
- 3 BG000997
- 4 BB50218002
- 5 BB50205048
- 6 BB2943507000
- 7 BB50201230
- 8 BG000189
- 9 BB50201124
- 10 BG021185
- 11 BG005484
- 14 BB41254025
- 15 BB50136042
- 16 BG021195
- 18 BB50144001
- 19 BG021186
- 21 BG021183
- 22 BG012040
- 23 BB50136042
- 24 BB41254025
- 25 BB50101010
- 26 BB50121010
- 27 BB50111047



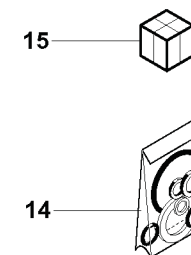


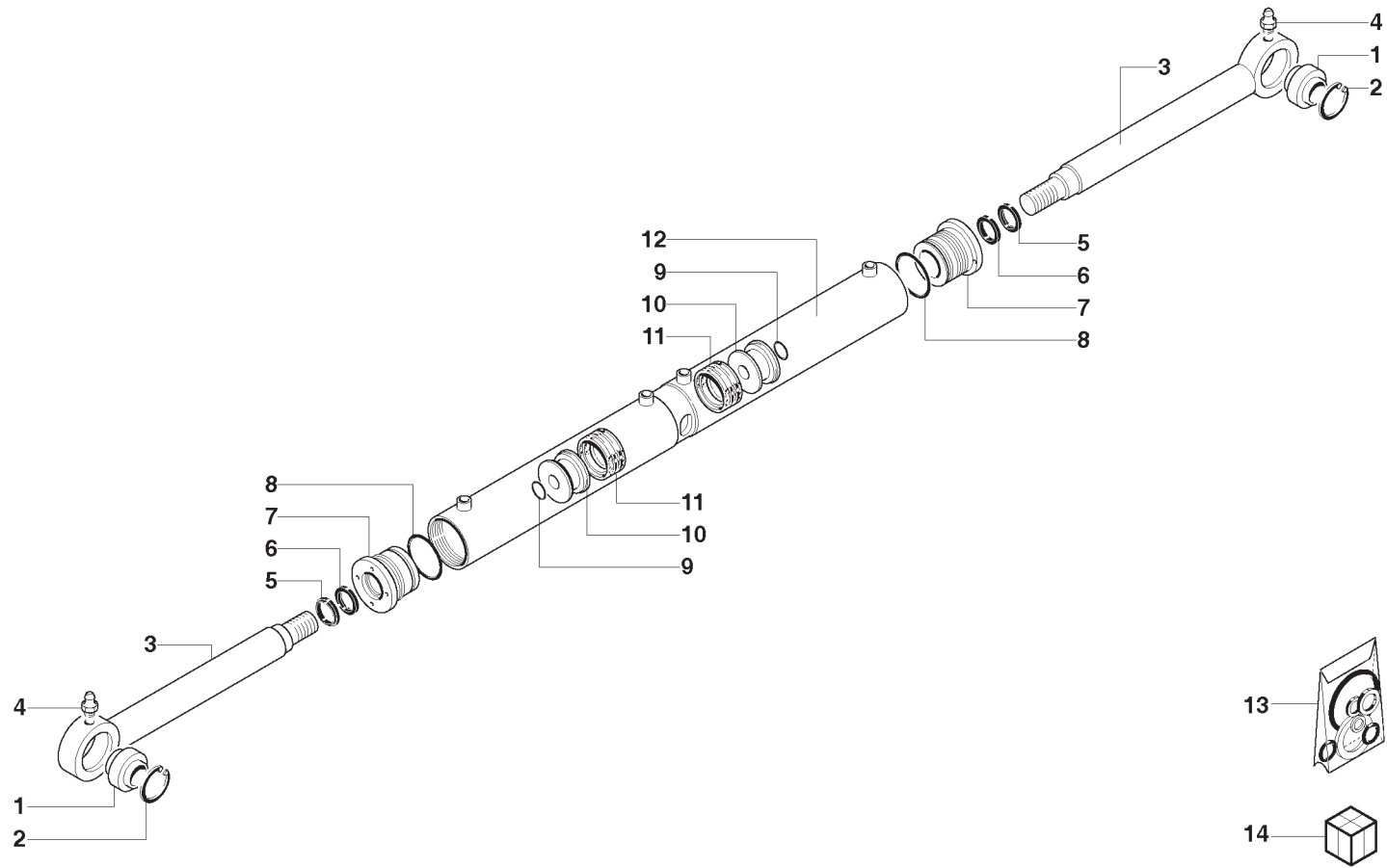
- 1 BB50136042
- 2 BB41254025
- 3 BG001449
- 4 BB50144001
- 5 BB2944505001
- 6 BB50205068
- 7 BB50218006
- 8 BB50201833
- 9 BB50101218
- 10 BB50219153
- 11 BB50201117
- 12 BB50207018
- 13 BB50112058
- 14 BG001448
- 15 BB2061603410
- 16 BG001446



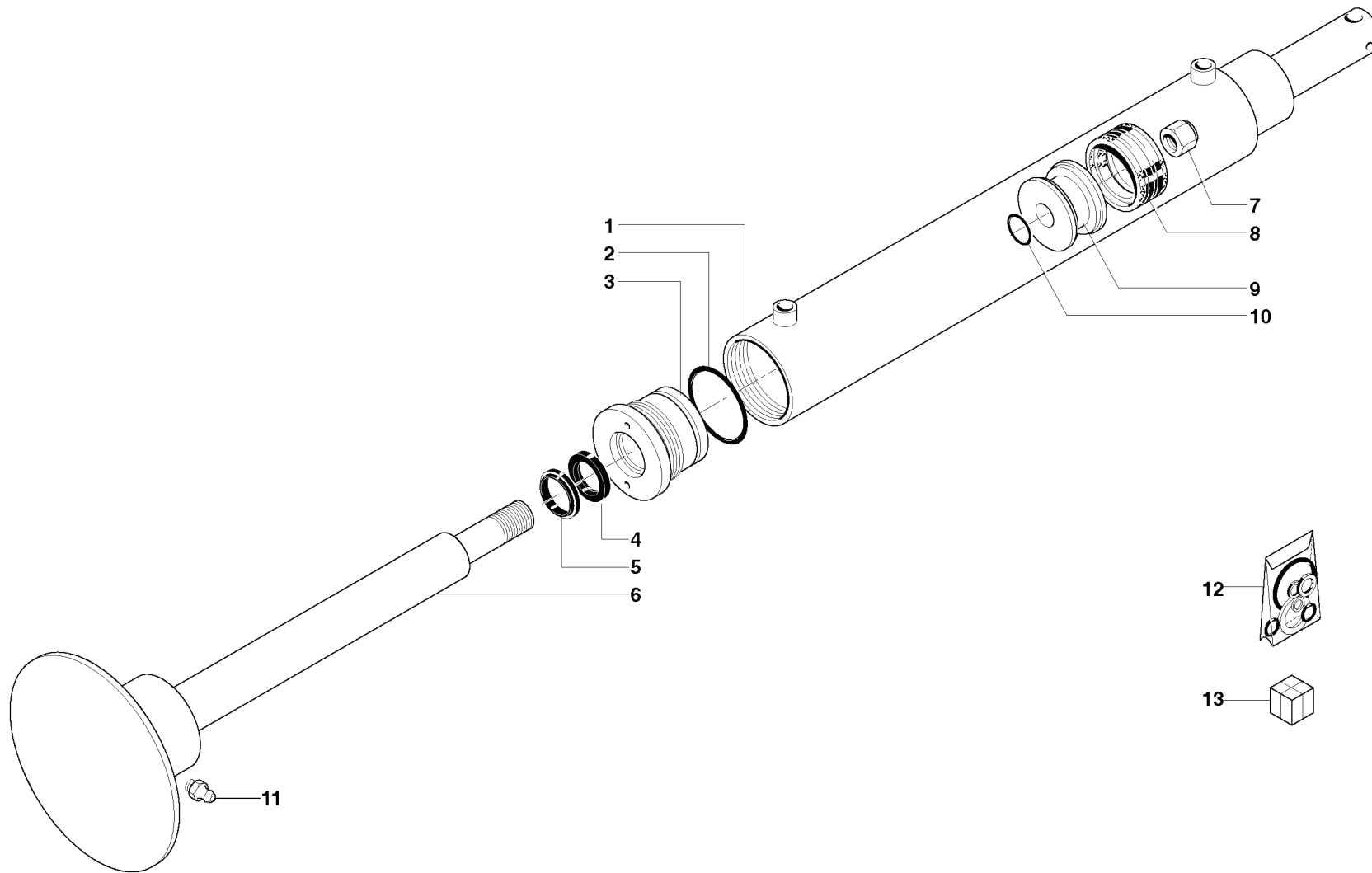


- 1 BB50136042
- 2 BB41254025
- 3 BG001451
- 4 BB50144001
- 5 BB2946006501
- 6 BB50205085
- 7 BB50218010
- 8 BB50201842
- 9 BB2061603453
- 10 BB50201127
- 11 BB50207027
- 12 BB50112058
- 13 BG001450
- 14 BB2061603460
- 15 BG001447



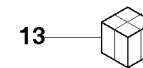
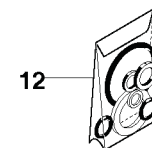


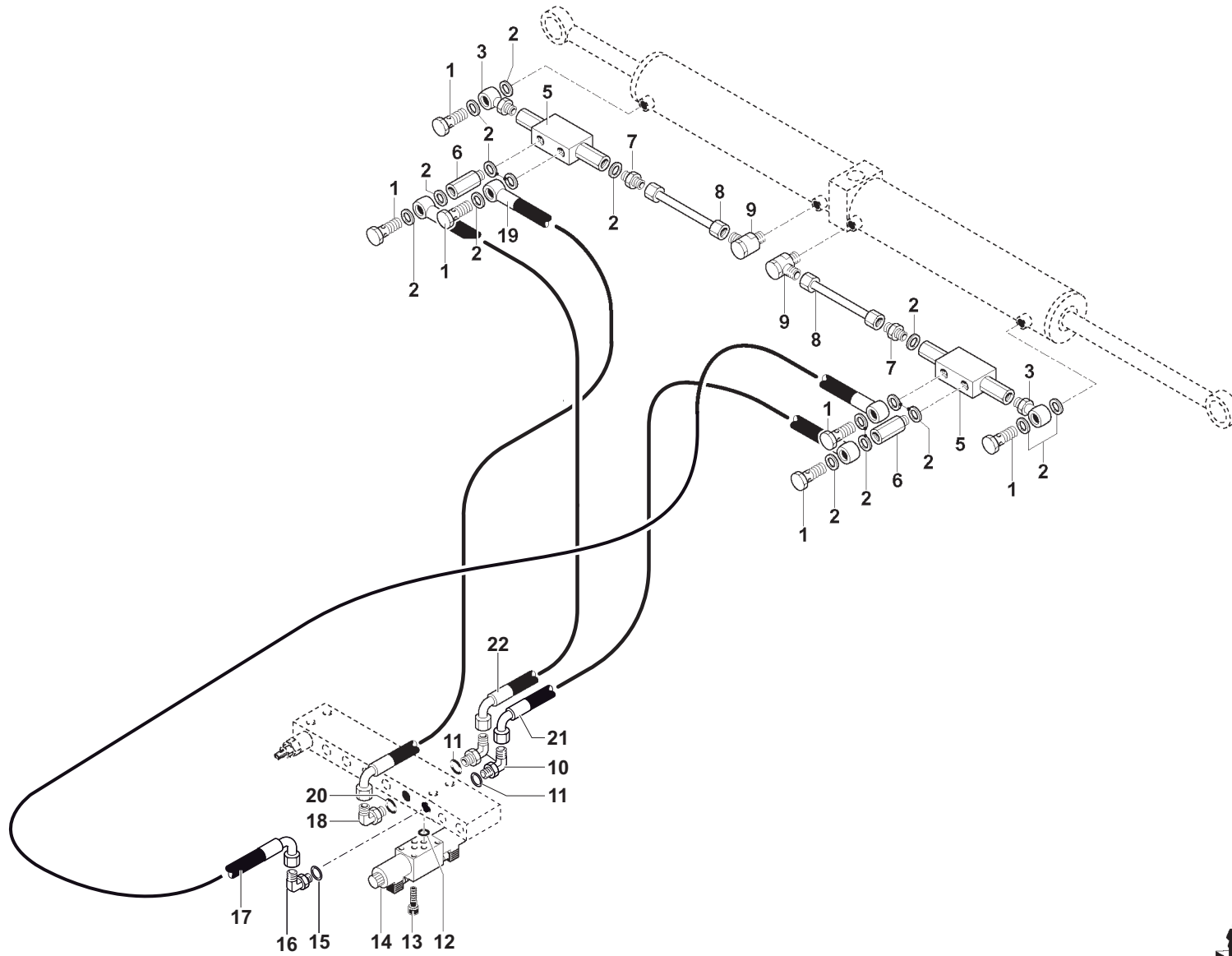
- 1 BB41254025
- 2 BB50136042
- 3 BG006982
- 4 BB50144007
- 5 BB50218001/2
- 6 BB50205037
- 7 BB2943007001
- 8 BB50201839
- 9 BB50201120
- 10 BB50219157-2
- 11 BB50207028
- 12 BG006985
- 13 BB2301307210/1
- 14 BG002060




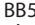




- 1 BB2051104151
- 2 BB50201832
- 3 BB2944006000
- 4 BB50205055
- 5 BB50218005

- 6 BG006975
- 7 BB50101224
- 8 BB50207023
- 9 BB50219155/2
- 10 BB50201120
- 11 BB50144007
- 12 BB2061605010
- 13 BG003019

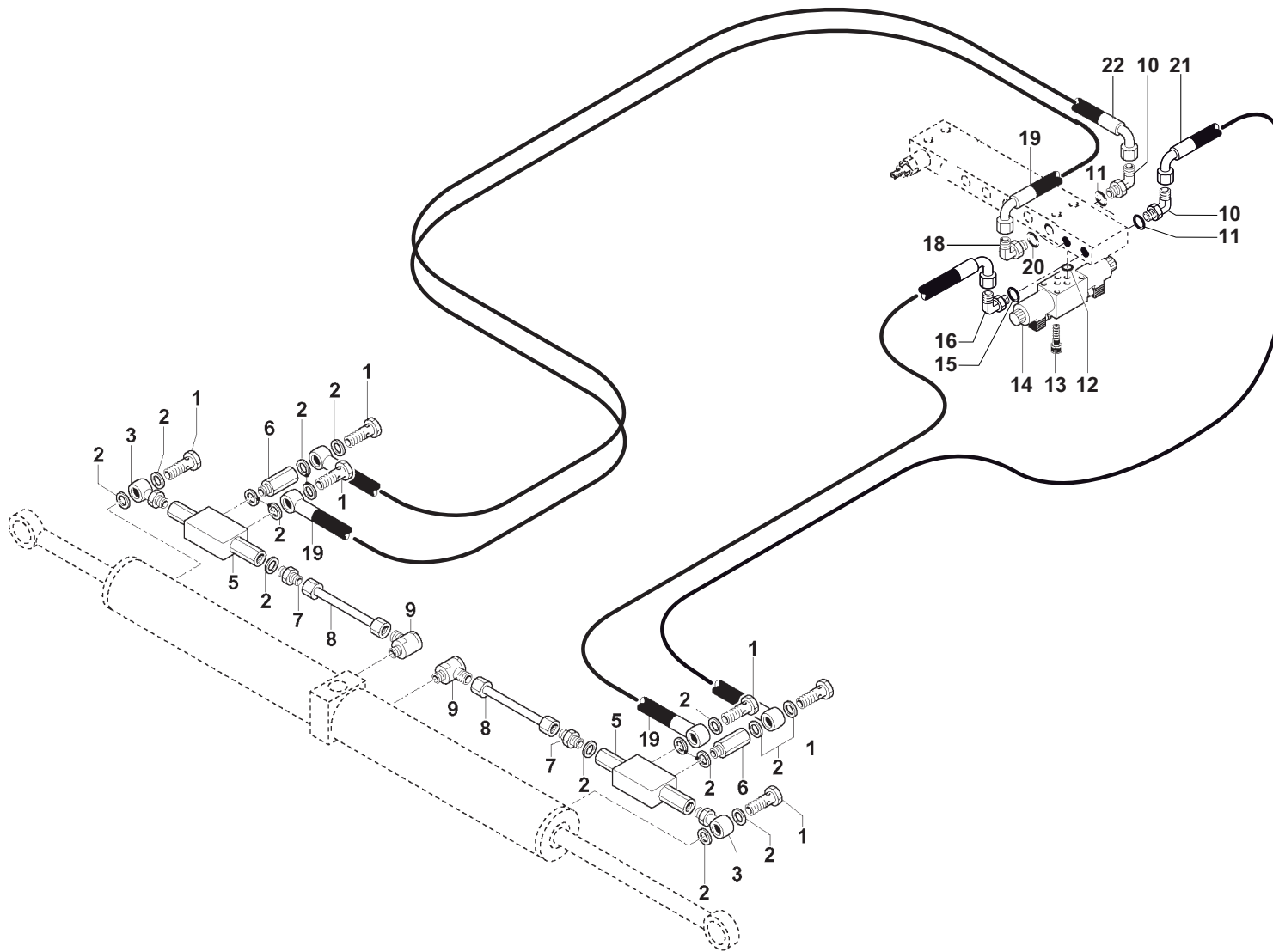










- 1 BB50232102
- 2 BB50243113
- 3 BB50286002

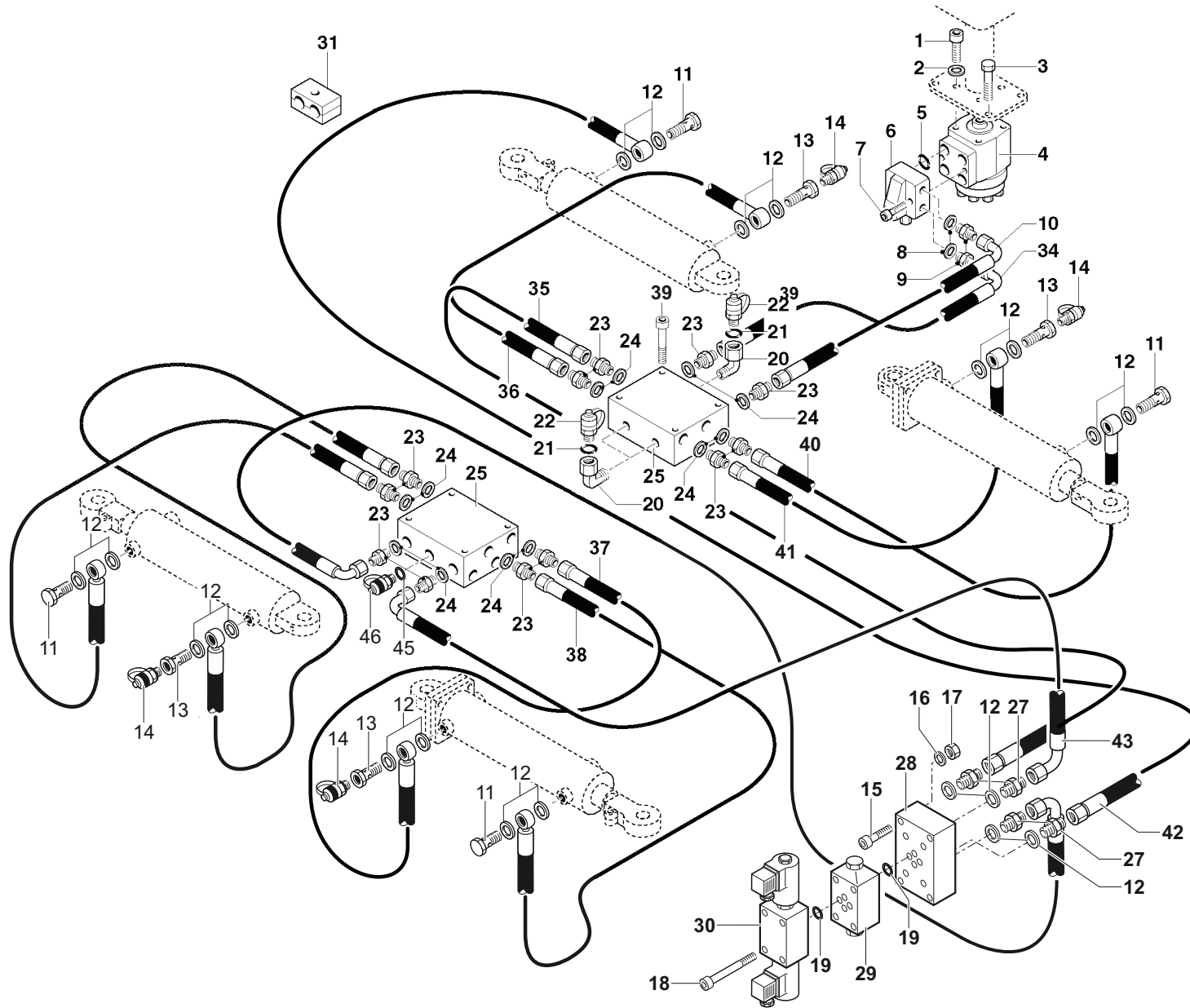
- 5 BB30942200
- 6 BG007212
- 7 BB50254002
- 8 BG008252
- 9 BB50259906
- 10 BB50272103
- 11 BB50201111
- 12 BB50201012
- 13 BB50112026
- 14 BB30943030
- 15 BB50201111
- 16 BB50272103
- 17  BB50272103
- 18  BB50272103
- 19  BB50201111
- 20  BB50201111
- 21 
- 22 
















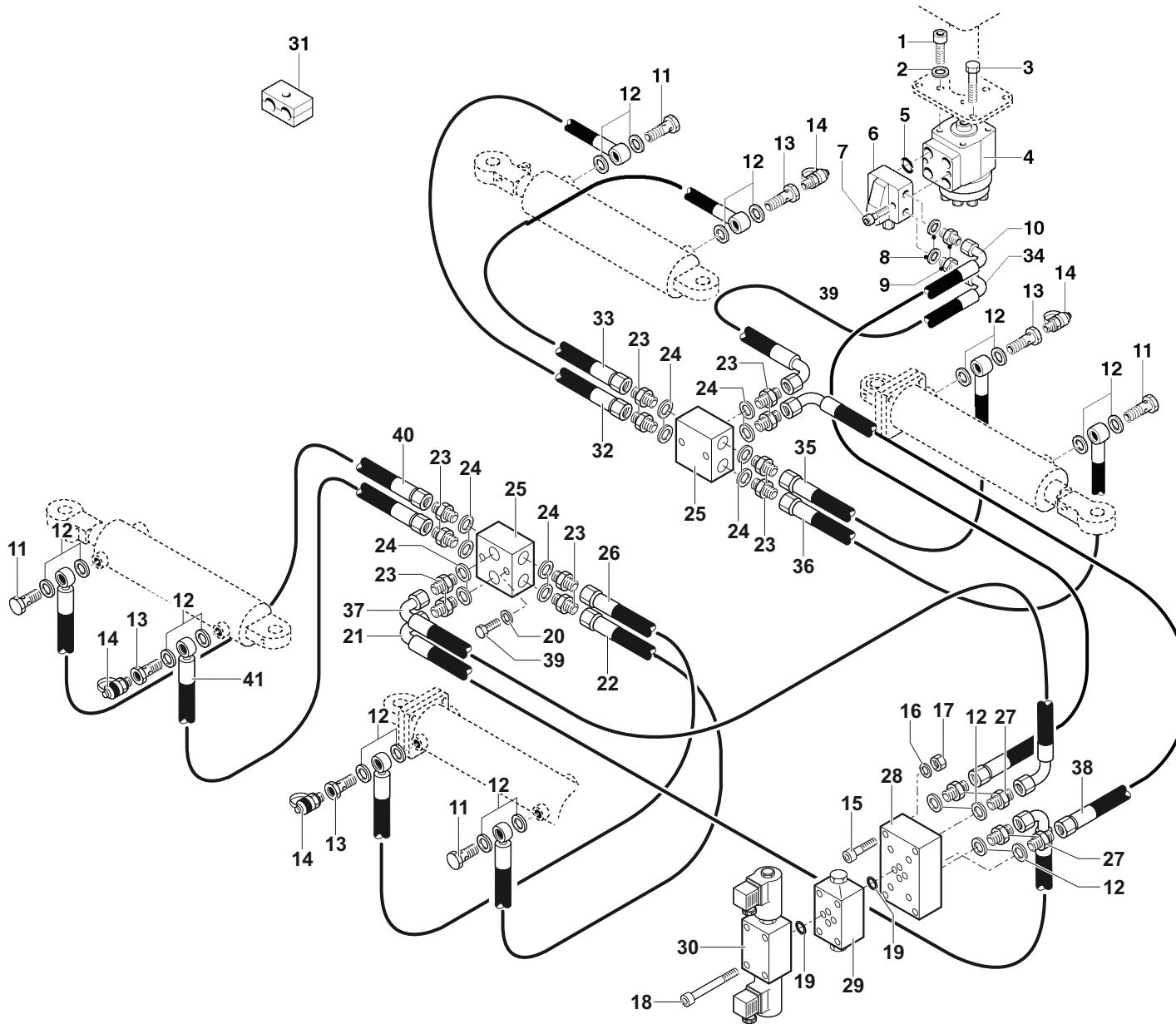


- 1 BB50232102
- 3 BB50286002
- 4 BB30909200
- 5 BB30942200
- 6 BG007212
- 7 BB50254002
- 8 BG008252
- 9 BB50259906
- 10 BB50272103
- 11 BB50201111
- 12 BB50201012
- 13 BB50112026
- 14 BB30943030
- 15 BB50201111
- 16 BB50272103
- 17  BB50272103
- 18  BB50272103
- 19  BB50201111
- 20  BB50201111
- 21  BB50201111
- 22  BB50201111



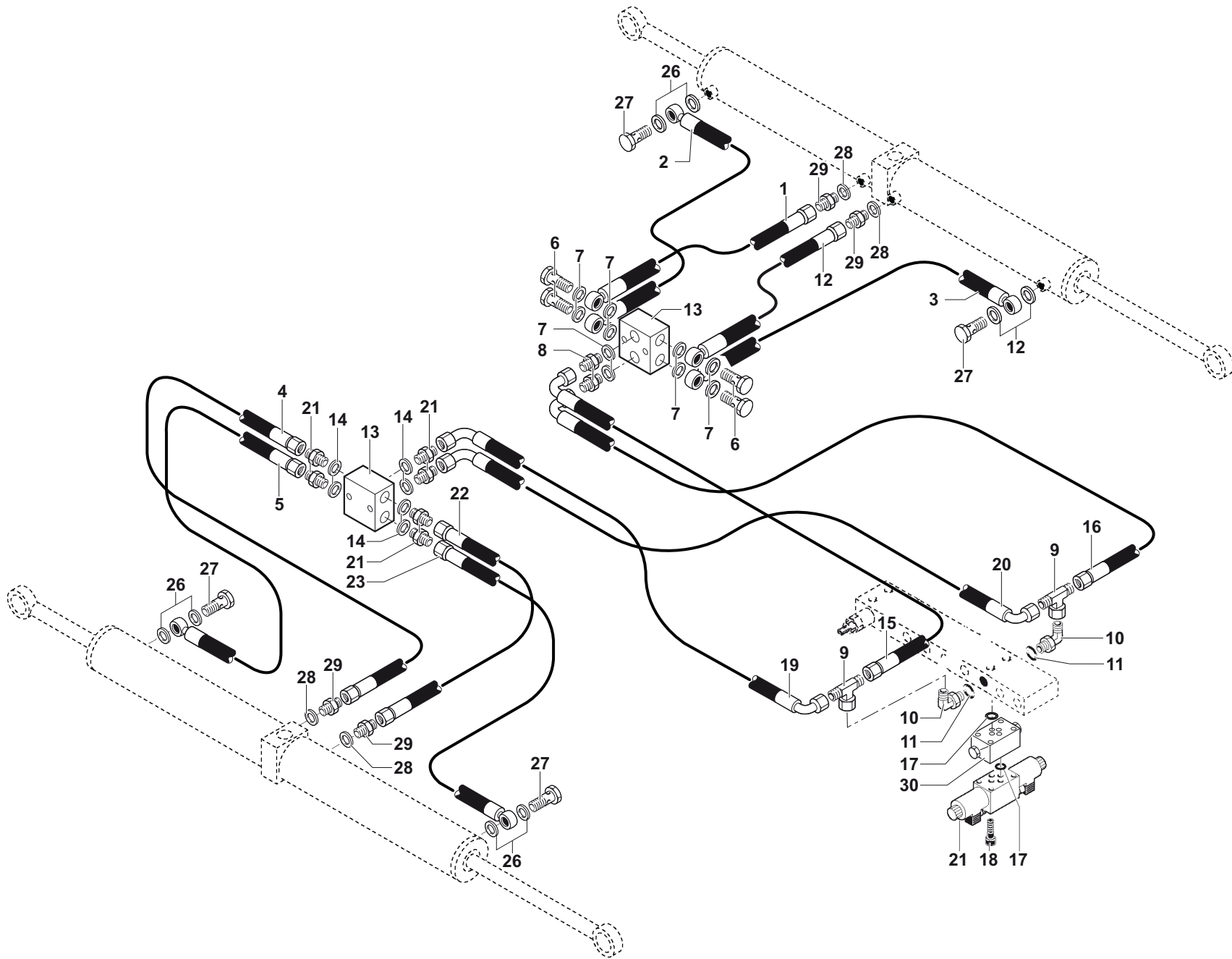


- 1 BB50112073
- 2 BB50121010
- 3 BB50111357
- 4 BB30603450
- 5 BB50201119
- 6 BB30606001
- 7 BB50112076
- 8 BB50243117
- 9 BB50223202
- 10 
- 11 BB50232103
- 12 BB50243117
- 13 BG002245
- 14 BB30937002
- 15 BB50112037
- 16 BB50121006
- 17 BB50101006
- 18 BB50112030
- 19 BB50201012
- 20 BB50279702
- 21 BB50201111
- 22 BB30937021
- 23 BB50223002
- 24 BB50243113
- 25 BG011886
- 26 BB50223203
- 27 BB50223003
- 28 BG020908
- 29 BB30943100
- 30 BB30943000
- 31 BB50146212
- 32 
- 33 
- 34 
- 35 
- 36 
- 37 
- 38 
- 39 BB50112062
- 40 
- 41 
- 42 
- 43 
- 44 
- 45 BB50201111
- 46 BB30937021

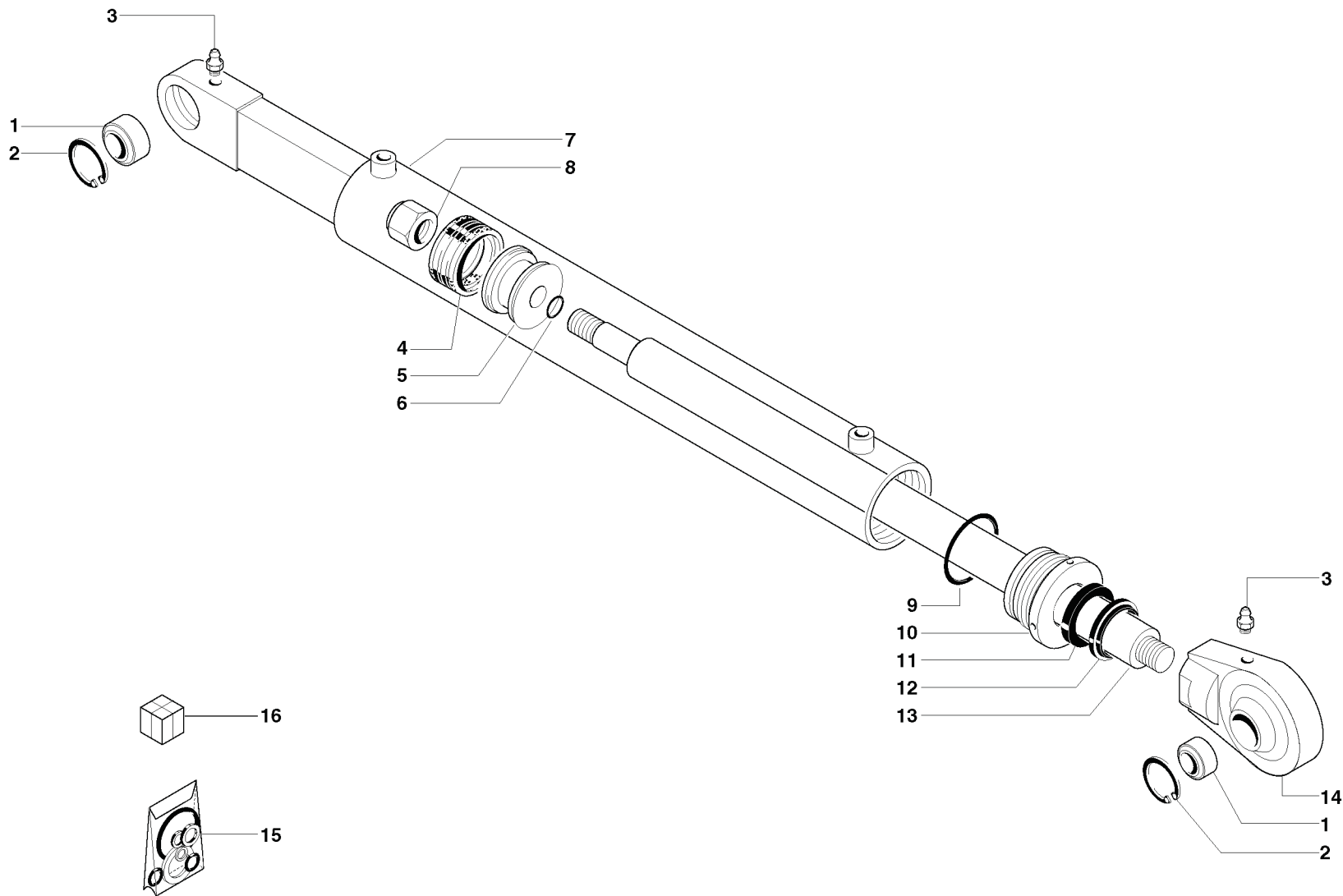


- 1 BB50112073
- 2 BB50121010
- 3 BB50111357
- 4 BB30603450
- 5 BB50201119
- 6 BB30606001
- 7 BB50112076
- 8 BB50243117
- 9 BB50223202
- 10
- 11 BB50232103
- 12 BB50243117
- 13 BG002245
- 14 BB30937002
- 15 BB50112037
- 16 BB50121006
- 17 BB50101006
- 18 BB50112030
- 19 BB50201012
- 20 BB50121006
- 21
- 22
- 23 BB50223002
- 24 BB50243113
- 25 BG001271
- 26
- 27 BB50223003
- 28 BG020908
- 29 BB30943100
- 30 BB30943000
- 31 BB50146212
- 32
- 33
- 34
- 35
- 36
- 37
- 38
- 39 BB50112042
- 40
- 41

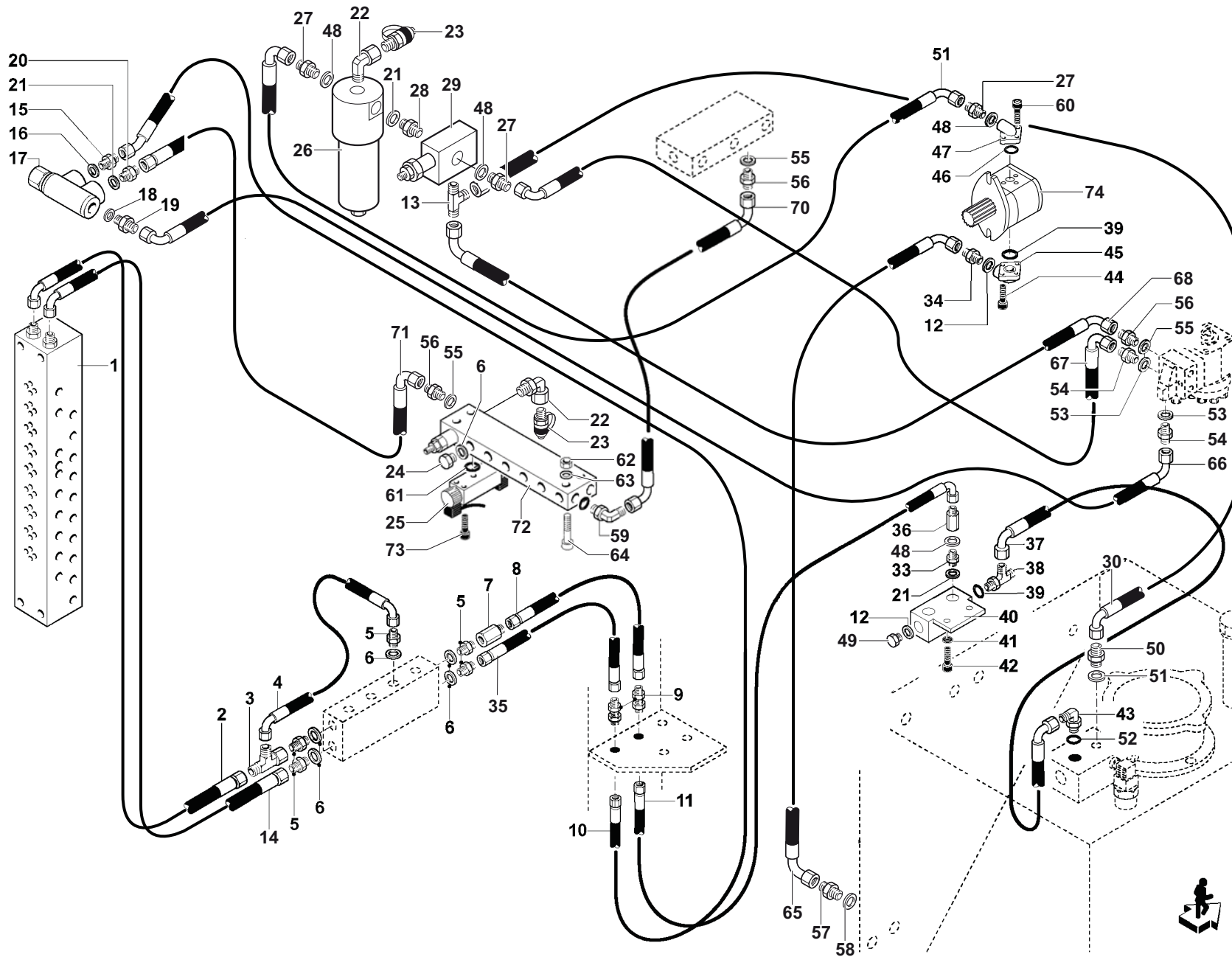










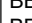


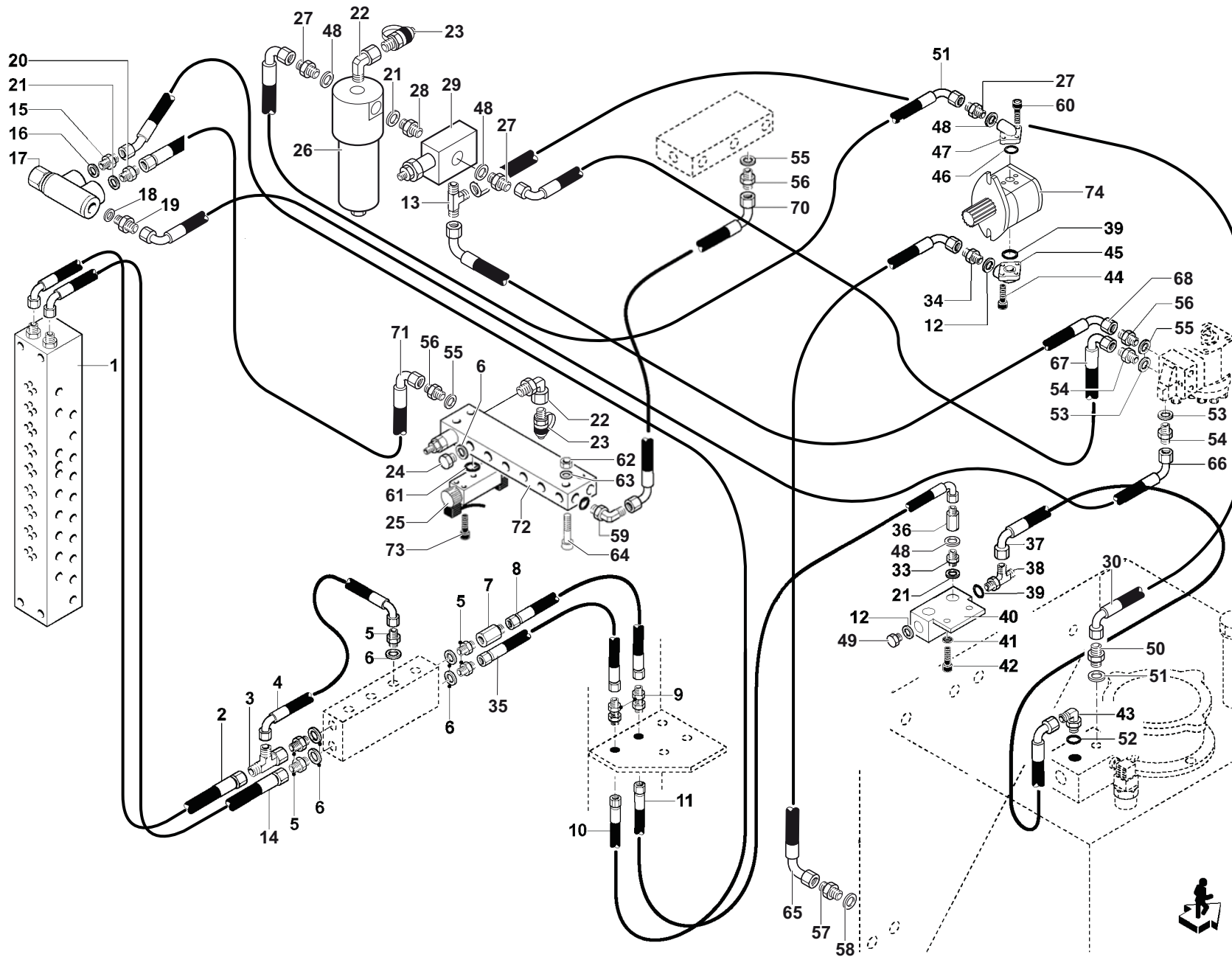
- 1
- 2
- 3
- 4
- 5
- 6 BB50232102
- 7 BB50243113
- 8 BB50223005
- 9 BB50279941
- 10 BB50272103
- 11 BB50201111
- 12
- 13 BB2410704002
- 14 BB50243113
- 15
- 16
- 17 BB50201012
- 18 BB50112030
- 19
- 20
- 21 BB50223002
- 22
- 23
- 24
- 25
- 26 BB50243113
- 27 BB50232102
- 28 BB50243113
- 29 BB50223002
- 30 BB30943100










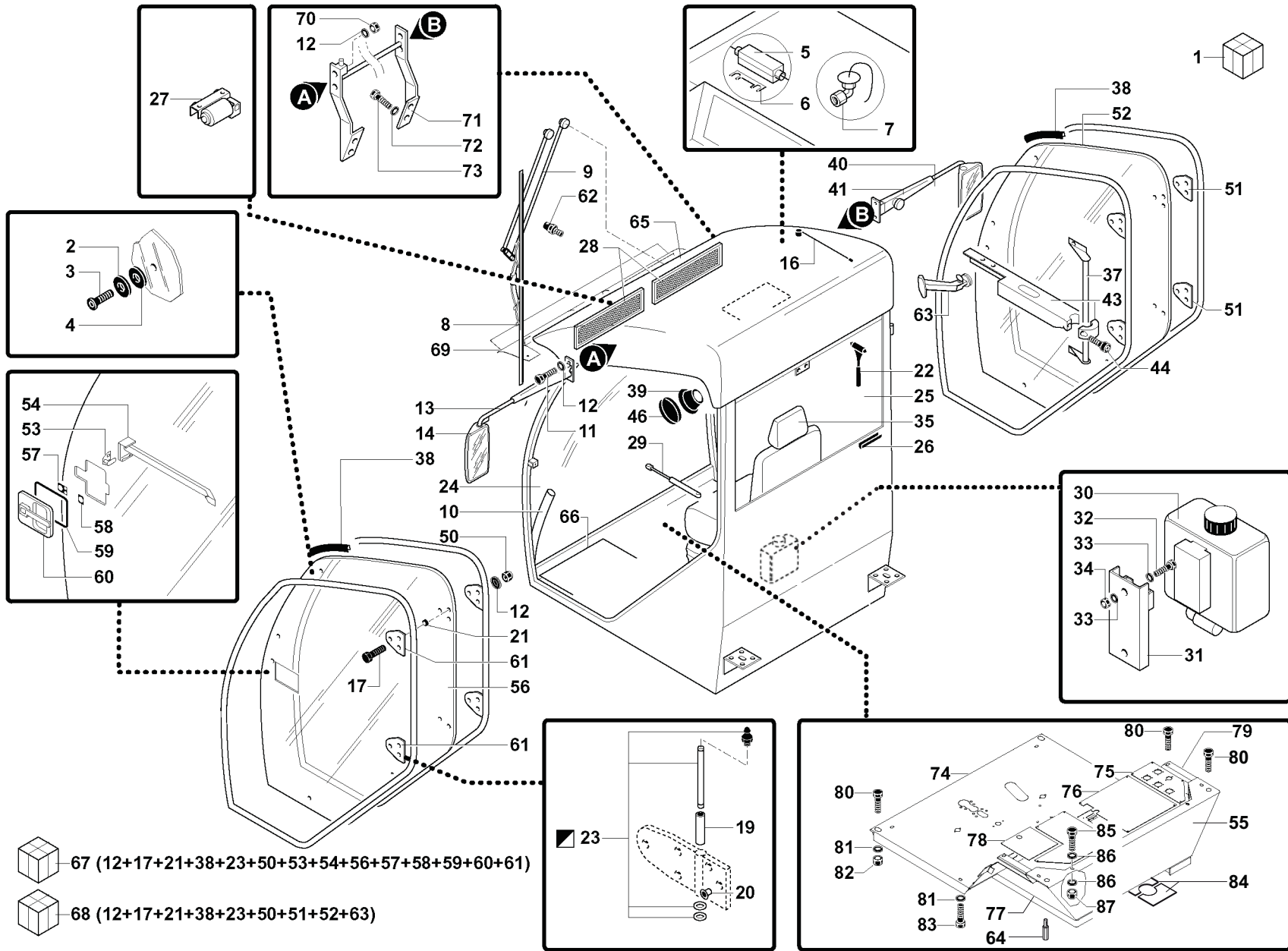
- | | |
|----|-------------|
| 1 | BB41253030 |
| 2 | BB50136047 |
| 3 | BB50144001 |
| 4 | BB50207033 |
| 5 | BG016844 |
| 6 | BB50201217 |
| 7 | BG016842 |
| 8 | BB50101227 |
| 9 | BB50201233 |
| 10 | BG008070 |
| 11 | BB50205055 |
| 12 | BB50218005 |
| 13 | BG016841 |
| 14 | BB41253030V |
| 15 | BG016847 |
| 16 | BG012786 |



- 1 GG801100018
- 2 
- 3 BB50279932
- 4 
- 5 BB50223002
- 6 BB50243113
- 7 BB50226005/1
- 8 
- 9 BB50238603
- 10 
- 11 
- 12 BB50243126
- 13 BB50272309
- 14 
- 15 BB50223229
- 16 BB50243118
- 17 BG020907
- 18 BB50243121
- 19 BB50223004
- 20 BB50223004
- 21 BB50243121
- 22 BB50279702
- 23 BB30937021
- 24 BB50229202
- 25 BG002491
- 26 BG002934
- 27 BB50223004
- 28 BG021260
- 29 BB30910100
- 30 
- 31 BB50227005
- 32 BB30910100
- 33 BB50223204
- 34 BB50223006
- 35 
- 36 BB50226005/1
- 37 
- 38 BB50272314
- 39 BB50201119
- 40 BB20212526
- 41 BB50121010
- 42 BB50111354
- 43 BB50272117
- 44 BB50112051
- 45 BB50242106
- 46 BB50201809
- 47 BB50242103
- 48 BB50243121
- 49 BB50229205



- ←
- 50 BB50223211
 - 51 BB50243133
 - 52 BB50201217
 - 53 BB50243121
 - 54 BB50223004
 - 55 BB50243117
 - 56 BB50223003
 - 57 BB50223217
 - 58 BB50243148
 - 59 BB50272106
 - 60 BB50112036
 - 61 BB50201012
 - 62 BB50201005
 - 63 BB50121005
 - 64 BB50112027
 - 65 
 - 66 
 - 67 
 - 68 
 - 69 
 - 70 
 - 71 
 - 72 BB30927000/6
 - 73 BB50112026
 - 74 BG014136

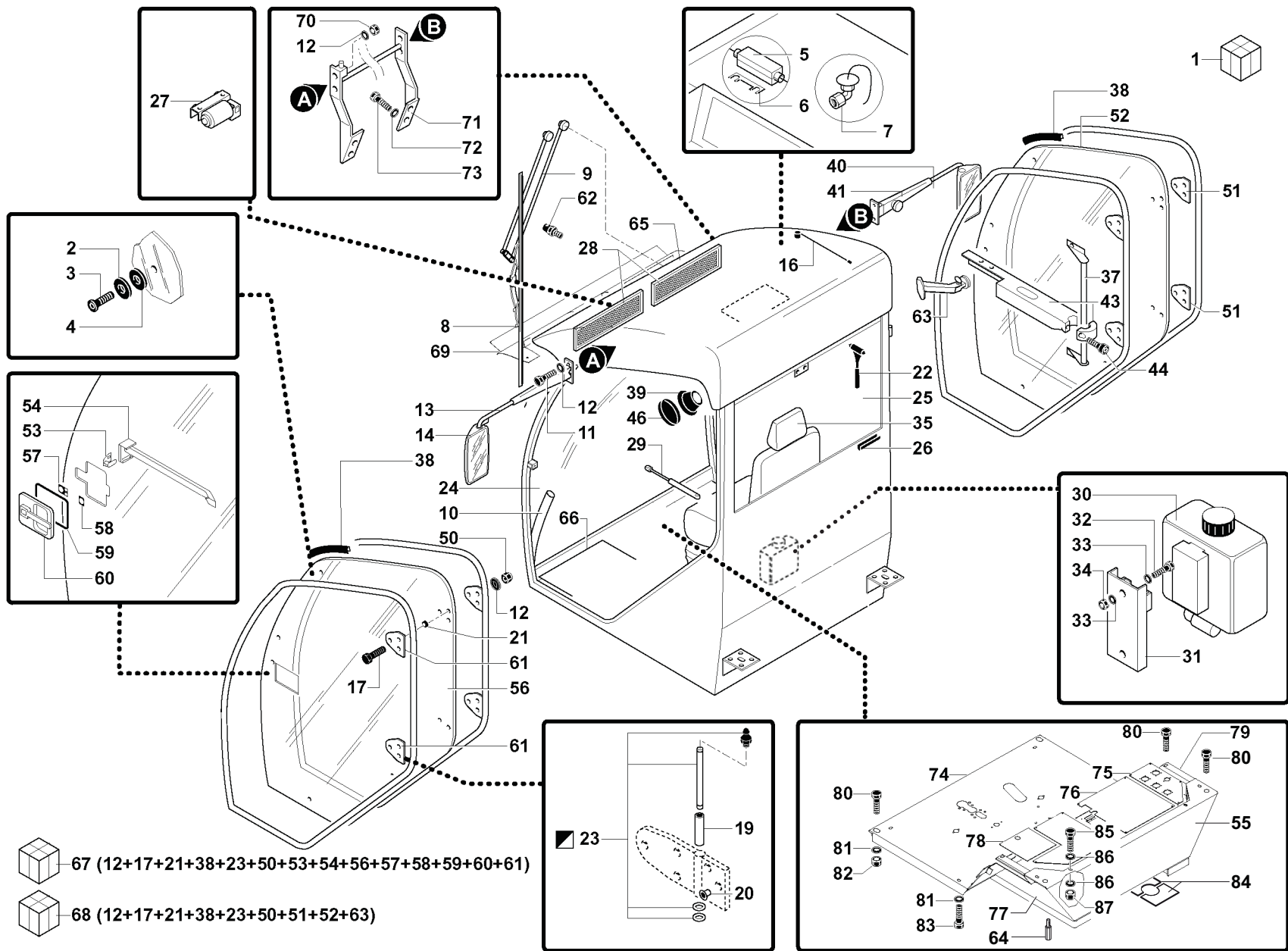




67 (12+17+21+38+23+50+53+54+56+57+58+59+60+61)

68 (12+17+21+38+23+50+51+52+63)

- 1 VV000027
- 2 FG-2000165
- 3 BB50112056
- 4 FG-2008800
- 5 BB50316011
- 6 BB50399955
- 7 BB20216113
- 8 FG-2000126
- 9 FG-2000120
- 10 FG-2003043
- 11 BB50111344
- 12 BB50121008
- 13 BG009892
- 14 BG009893
- 16 FG-2000606
- 17 FG-2001504
- 19 FG-3100096
- 20 FG-3102461
- 21 FG-3101866
- 22 FG-2004516
- 23 FG-2006008
- 24 BG016333
- 25 BG016332
- 26 FG-2010100
- 27 FG-2000077
- 28 VV002202
- 29 VV002207
- 30 BG003990
- 31 BG003992
- 32 BB50113023
- 33 BB50121005
- 34 BB50101005
- 35 BB40608000
- 35 BB40609000
- 37 BG009108
- 38 FG-2010120
- 39 FG-2000607
- 43 BG006143
- 44 BB50112037
- 46 FG-2000608
- 50 BB50101008
- 51 FG-3112416
- 52 BG016331
- 53 FG-2005611
- 54 FG-2005536
- 55 VV003769
- 56 BG015713
- 57 FG-3103048
- 58 FG-3103049
- 59 FG-3103047

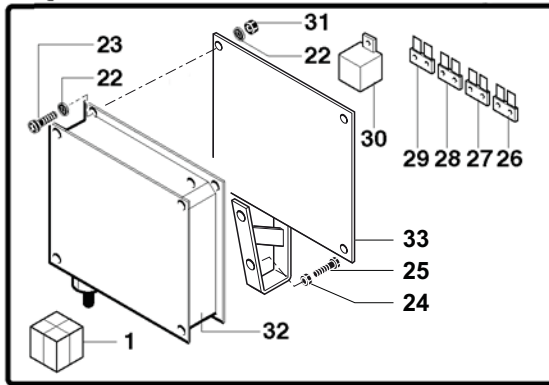
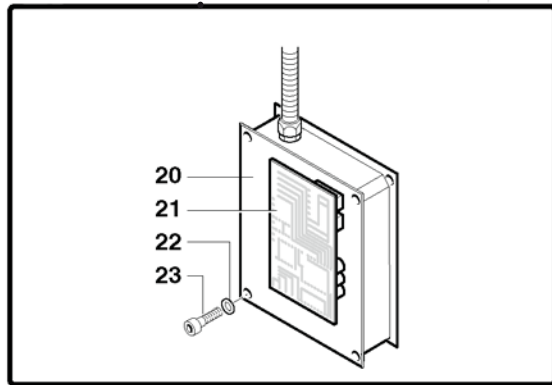
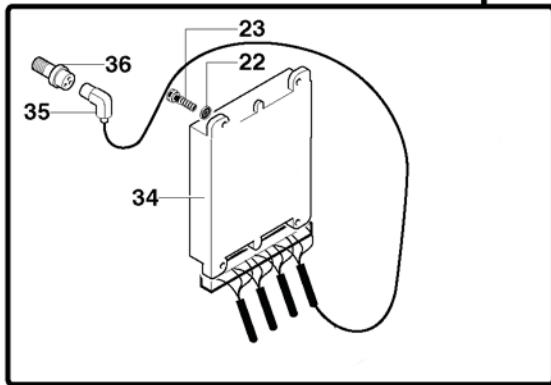
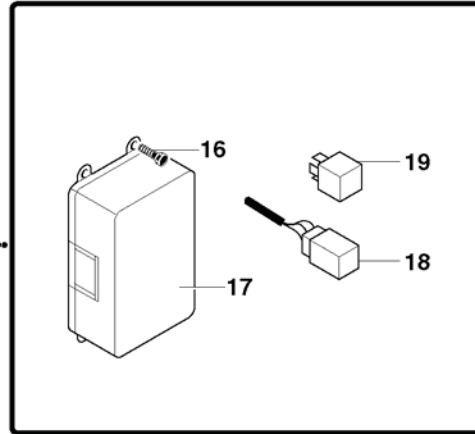
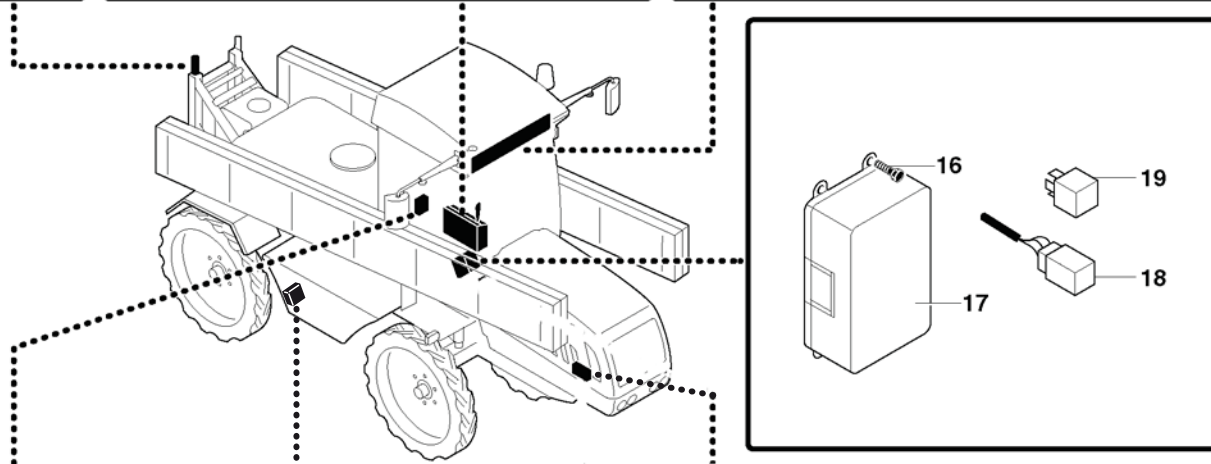
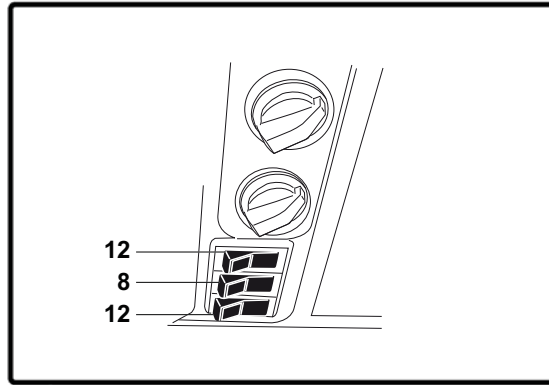
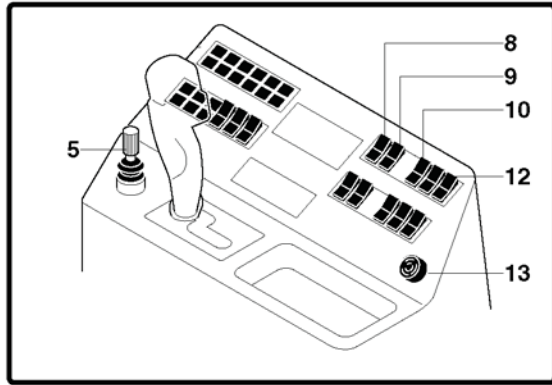
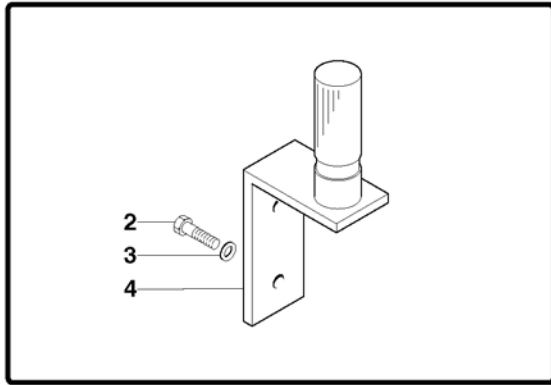
SMC
SPN



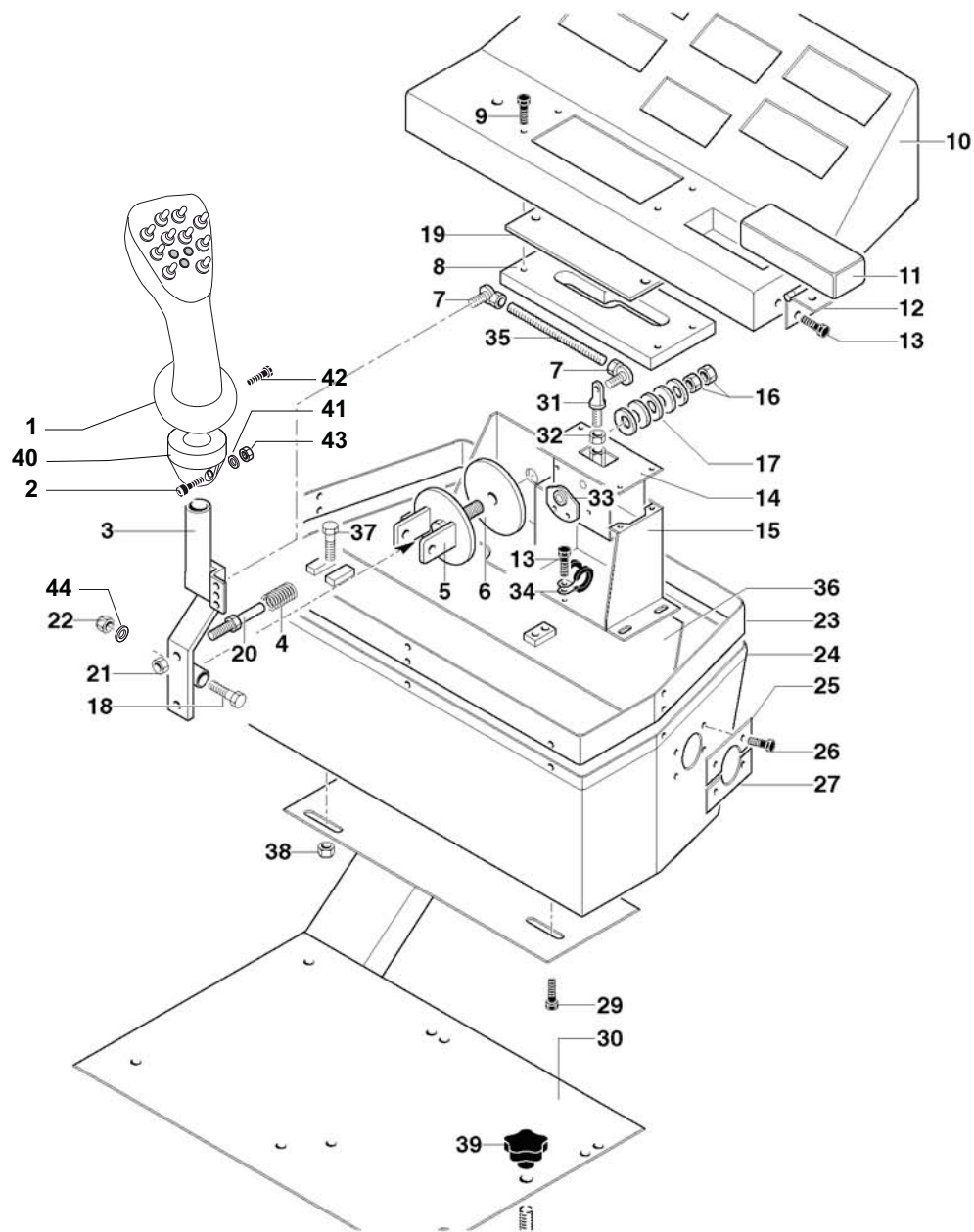
-  67 (12+17+21+38+23+50+53+54+56+57+58+59+60+61)
-  68 (12+17+21+38+23+50+51+52+63)

←	60	FG-2005590	
	61	FG-3112416	
	62	BG015663	
	63	BG010016	
	64	BG003946	
	65	FG-3112275	
	66	BG021104	
	67	BG014007	
	68	BG017033	
	69	BG016896	
	70	BB50101008	
	71	BG016897	
	72	BB50121012	
	73	BB50111369	
	74	VV002201	
	75	VV003767	
	76	VV003768	
	77	VV003770	
	78	VV002232	
	79	BG016584	
	80	BB50113065	
	81	BB50121010	
	82	BB50101010	
	83	BB50111355	
	84	BB002275	
	85	BB50111080	
	86	BB50121010	
	87	BB50101010	

Sx
Dx

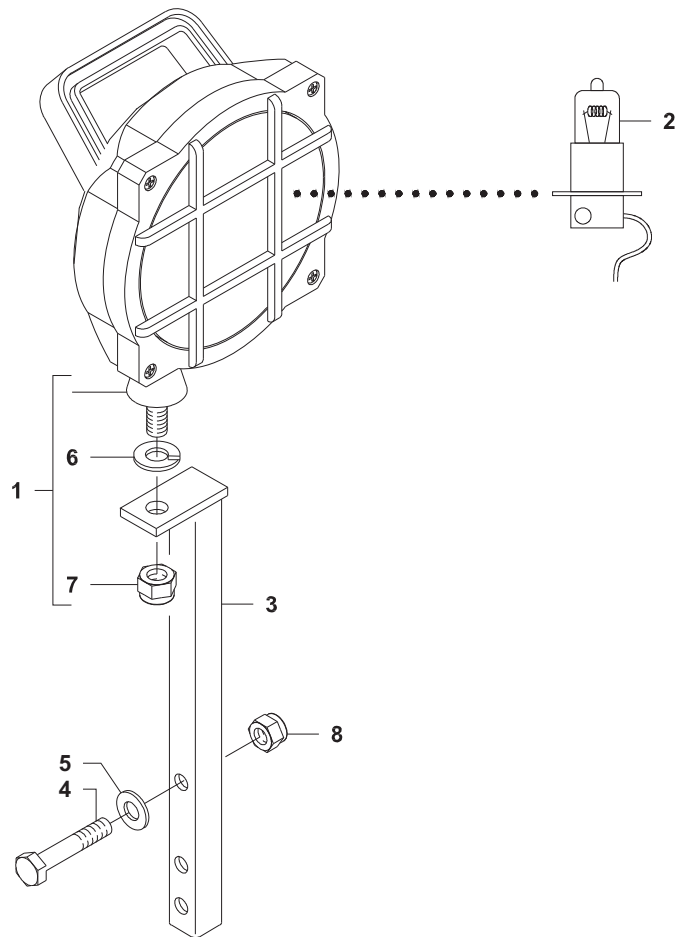


- 1 BB50301011
- 2 BB50111339
- 3 BB50121008
- 4 BG008520
- 5 BB603400408
- 8 BG021056
- 9 BB50312018/4
- 10 BB50362205
- 12 BB50362203
- 13 BB40706029
- 16 BB50112021
- 17 BB50316001
- 18 BB50313008
- 19 BB50314017
- 20 BB50300102
- 21 BG001382
- 22 BB50121006
- 23 BB50112036
- 24 BB50121016
- 25 BB50113062
- 26 BB603400353
- 27 BB603400352
- 28 BB603400355
- 29 BB603400356
- 30 BB50314018
- 31 BB50101006
- 32 BB50300102
- 33 BG021205
- 34 BB30710503/1
- 35 BG015588
- 36 BB30710506

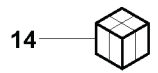
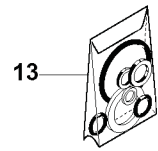
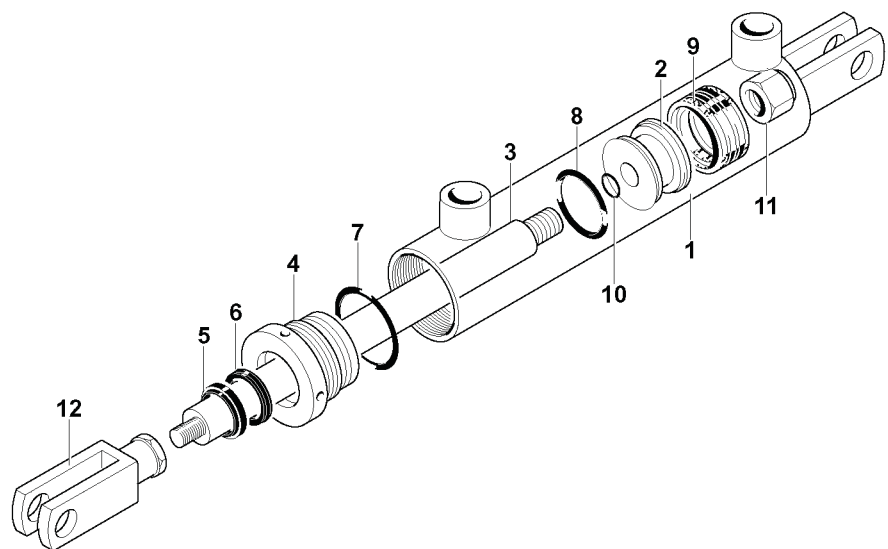


- 1 BG001500
- 2 BB50112034
- 3 BG006394
- 4 BB50143020
- 5 BG006389
- 6 BG006392
- 7 BB41235006
- 8 BG006046
- 9 BG003228
- 10 BG001101
- 11 BG005108
- 12 BG003055
- 13 BB50113229
- 14 BB30417006
- 15 BG006393
- 16 BB50103210
- 17 GG911634920
- 18 BB50111050
- 19 BG005385
- 20 BG006395
- 21 BB50103210
- 22 BB50101010
- 23 BG001299
- 24 BG001102
- 25 BG000059
- 26 BB50114215
- 28 BB50121110
- 29 BB50155002
- 30 BG007642
- 31 BG008474
- 32 BB50103206
- 33 BG008462
- 34 BB50145219
- 35 BG005117
- 36 BG008996
- 37 BB50111357
- 38 BB50155004
- 39 BB50155106
- 40 VV003621
- 41 BB50101106
- 42 BB50113207
- 43 BB50121006
- 44 BG021372

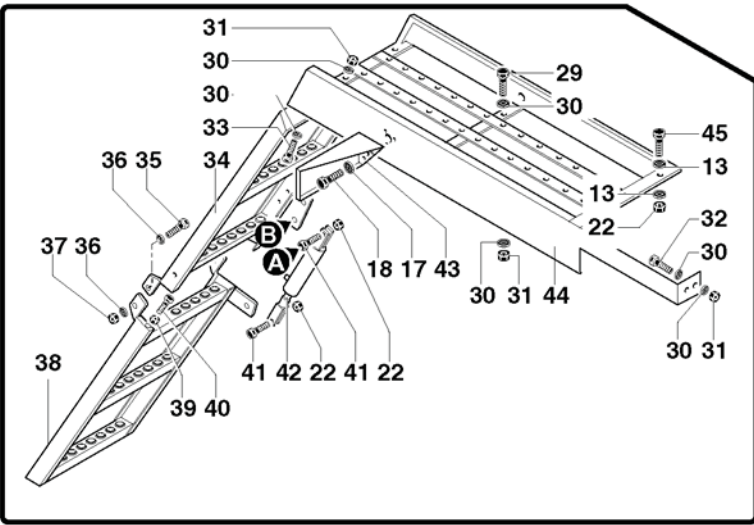
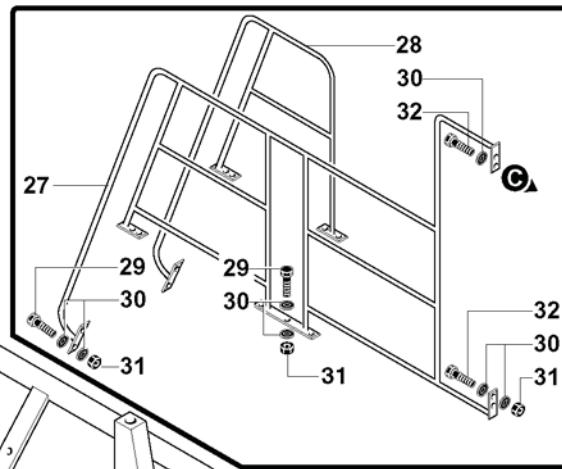
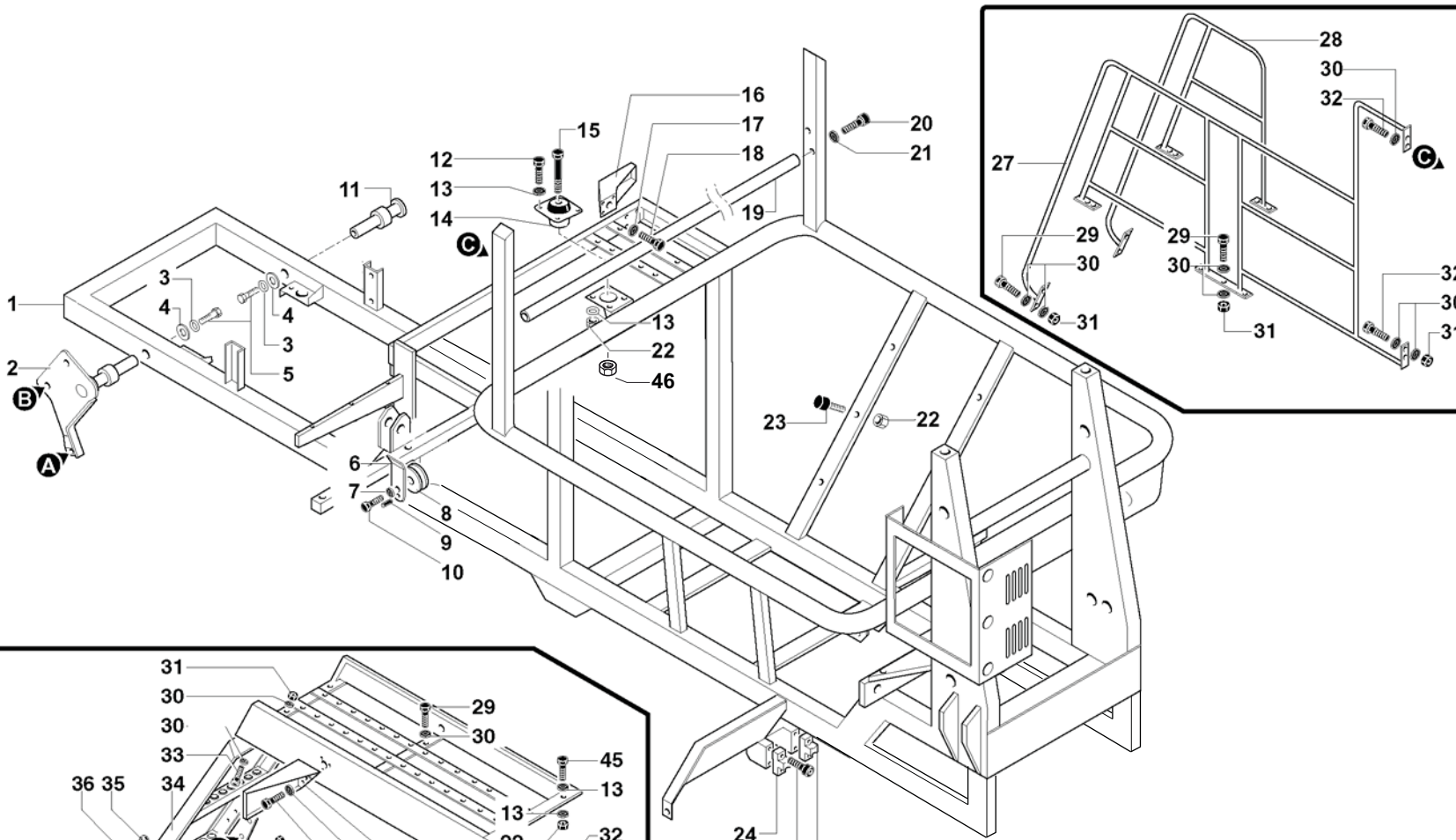




- 1 BB50305023
- 2 BB50335025
- 3 BG003791
- 4 GG900508040Z
- 5 GG907008017Z
- 6 GG907200010Z
- 7 GG905100010Z
- 8 GG905400008



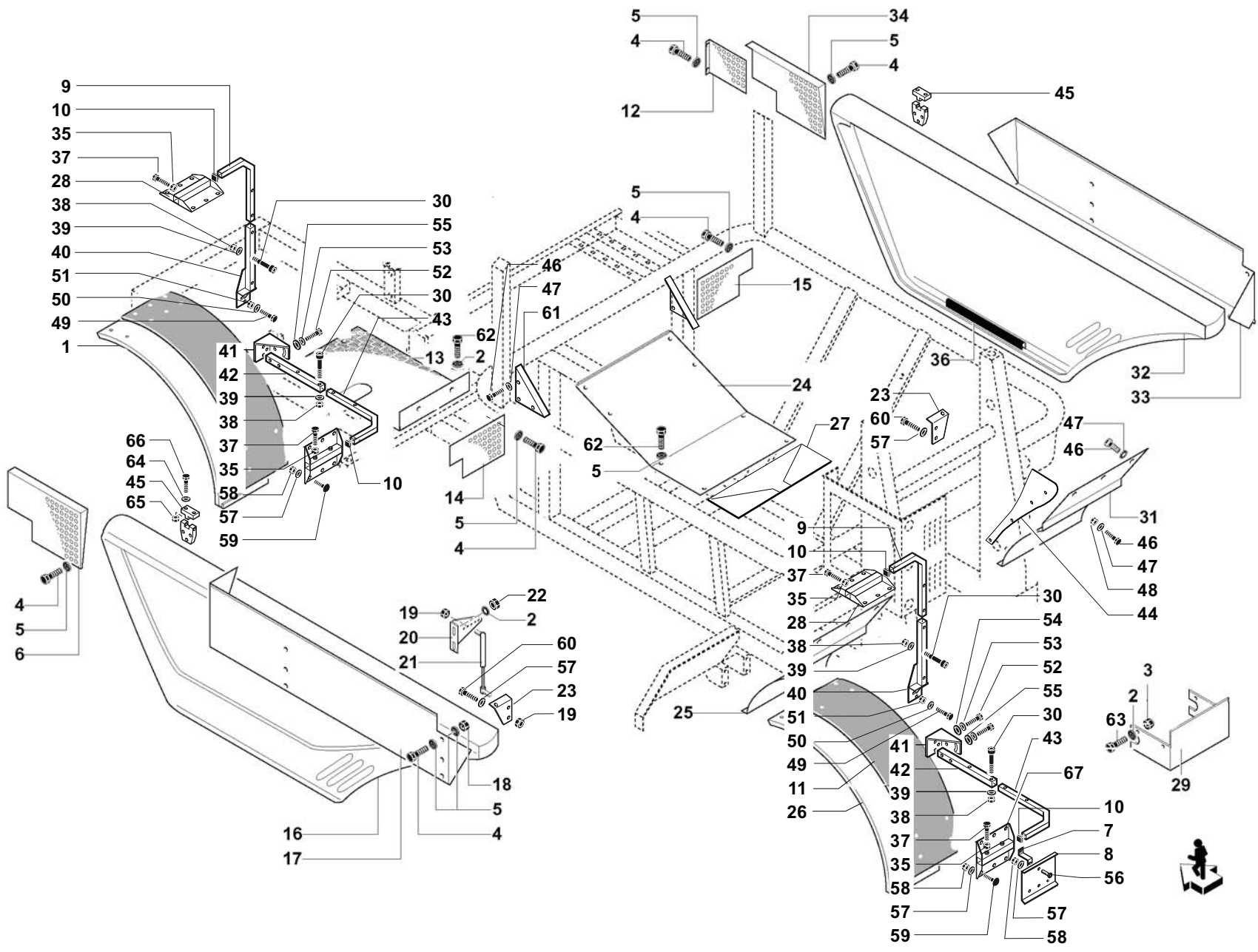
- 1 BG013230
- 2 BG013234
- 3 BG013231
- 4 BG013235
- 5 BB50212000
- 6 BG013249
- 7 BB50201213
- 8 BG013248
- 9 BG013250
- 10 BB50201012
- 11 BB50103210
- 12 BB50162014
- 13 BG013247
- 14 BG013229



- 1 BG015146
- 2 BG017845
- 3 BB2911445006
- 4 BB2911560006
- 5 BB50112110
- 6 BG004313
- 7 BB50124016
- 8 BG000796
- 9 BB50137411
- 10 BB50111398
- 11 BB2050100005
- 12 BB50111357
- 13 BB50121010
- 14 BG004346
- 15 BB50111071
- 16 BB50111076
- 17 BB2050100016
- 18 BB50121006
- 19 BB50111324
- 20 BB2050100004
- 21 BB50111357
- 22 BB50121012
- 23 BB50101010
- 24 BB42401011
- 25 BG004803
- 26 BG004827
- 27 BG003780
- 28 BG017649
- 29 BG017650
- 30 BB50111340
- 31 BB50121008
- 32 BB50101008
- 33 BB50111040
- 34 BB50111342
- 35 BG017651
- 36 BB50111080
- 37 BB50121014
- 38 BB50101014
- 39 BG017652
- 40 BB50103208
- 41 BB50111339
- 42 BB50111358
- 43 BG013229
- 44 BB2050100017
- 45 BG017623
- 46 BB50111054
- 47 BB50101012

ANT
POST





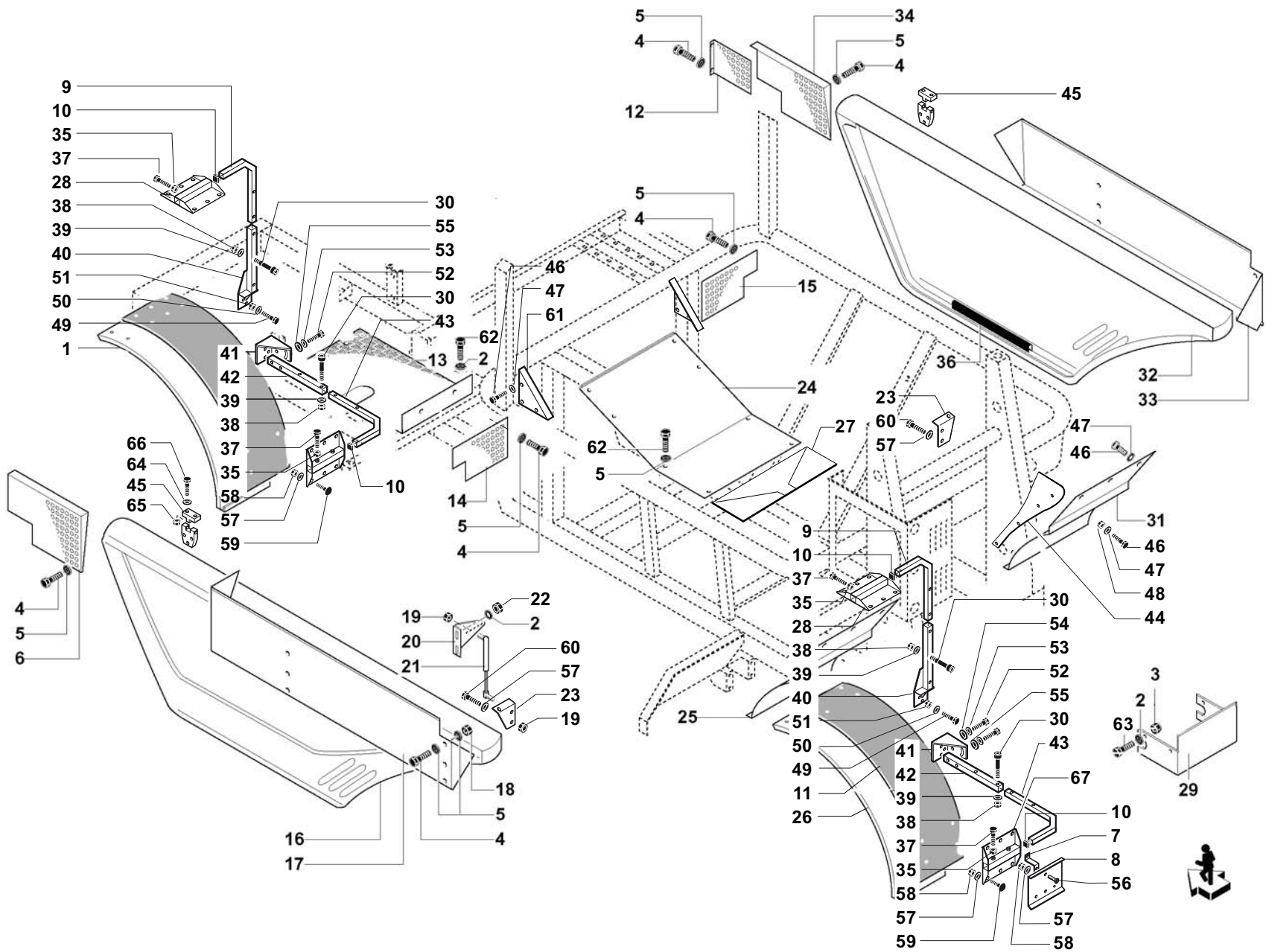
- 1 VV003731
- 2 BB50121008
- 3 BB50101008
- 4 BB50111325
- 5 BB50121006
- 6 VV003760
- 7 BG021208
- 8 BG021209 sx
- 8 BG021210 dx
- 9 BG021215
- 10 BG021243
- 10 BG021244
- 11 GG443001005
- 12 VV003758
- 13 BG017992
- 14 VV003757
- 15 VV003756
- 16 BG015067
- 17 BG017682
- 18 BB50101006
- 19 BB50103208
- 20 BB2050101304
- 21 BB20115070
- 22 BB50101108
- 23 VV001858
- 23 VV001859
- 24 BG021206
- 25 BG017990
- 26 VV003732
- 27 BG021207
- 28 BG021213
- 29 BG003693
- 30 BB50112077
- 31 BG017989
- 32 BG015050
- 33 BG017681
- 34 VV000296
- 35 BB50103210
- 36 BB10901400
- 37 BB50111356
- 38 BB50103210
- 39 BB50121009
- 40 BG021217
- 40 BG021218
- 41 BG021219
- 41 BG021220
- 42 BG021221
- 43 BG021216
- 44 BG021211
- 44 BG021212
- 45 BB20216044

Dx
Sx

Sx

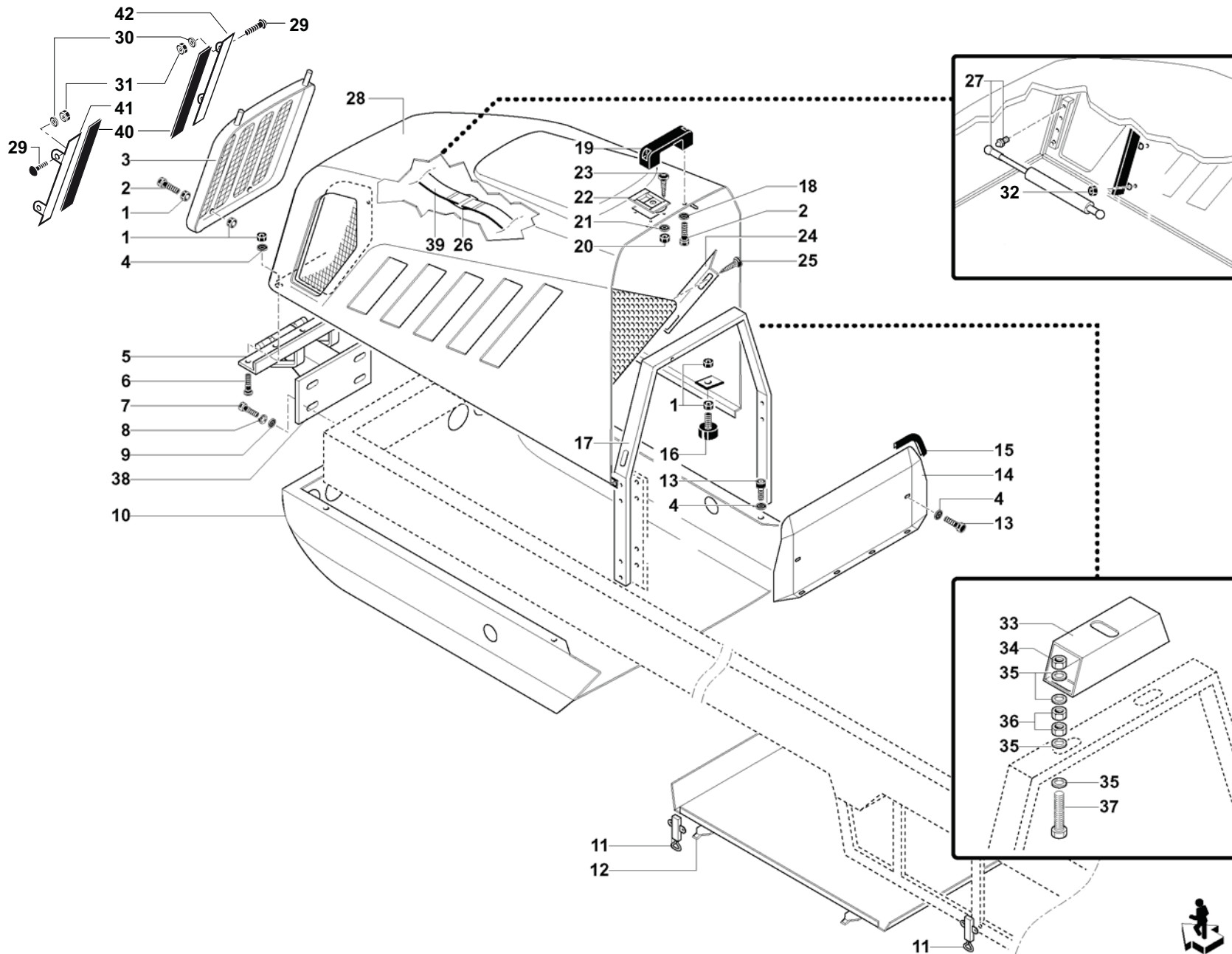
Dx
Sx
Dx
Sx

Dx
Sx



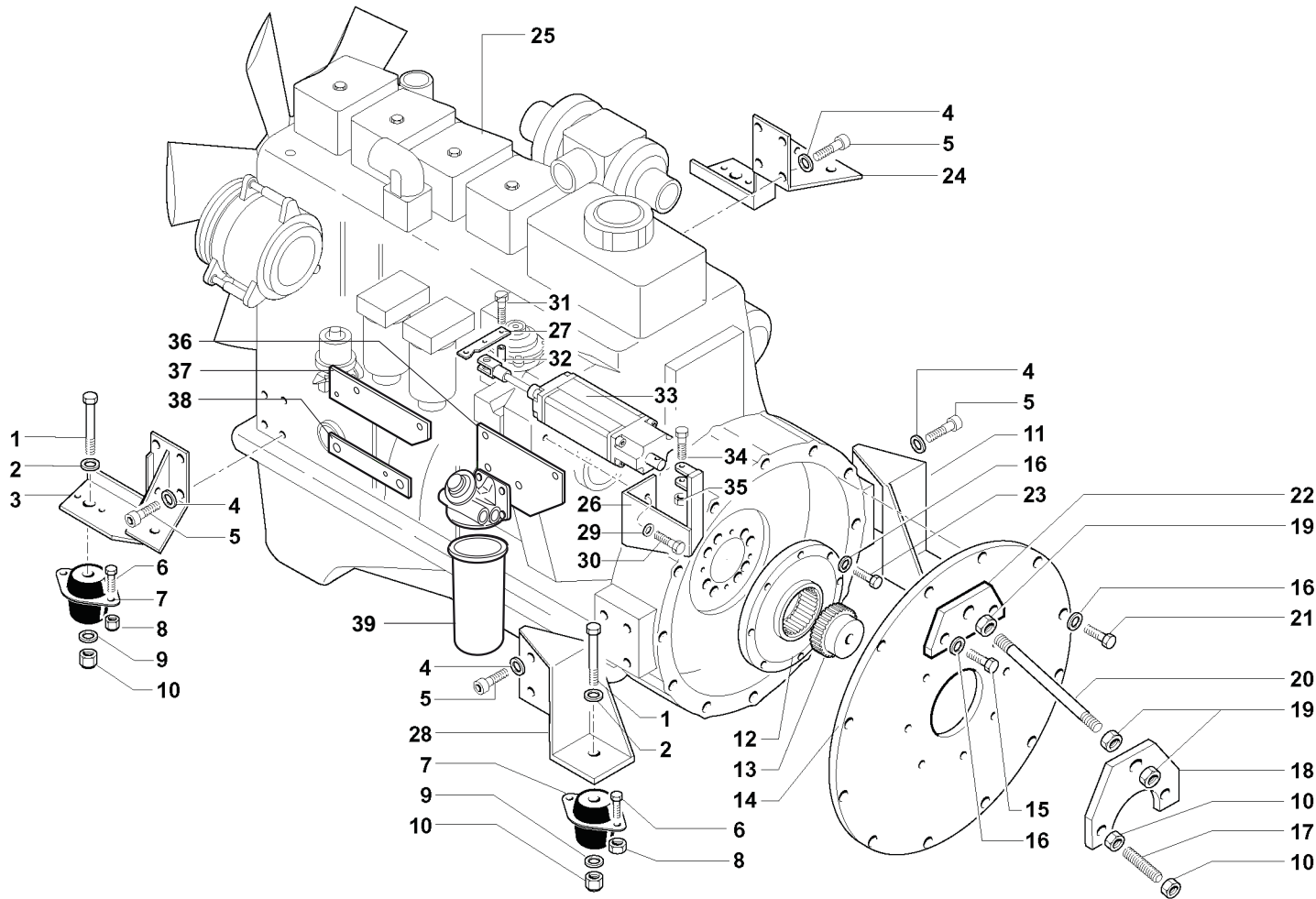
- 46 BB50111325
- 47 BB50121006
- 48 BB50103206
- 49 BB50111374
- 50 BB50121012
- 51 BB50103212
- 52 BB50111358
- 53 BB50121010
- 54 BB50121109
- 55 BB50124010
- 56 BB50111339
- 57 BB50121008
- 58 BB50103208
- 59 BB50109038
- 60 BB50111340
- 61 VV003762
- 61 VV003761
- 62 BB50111325
- 63 BB50111338
- 64 BB50121005
- 65 BB50101105
- 66 BB50113023
- 67 BG021214

Dx
Sx



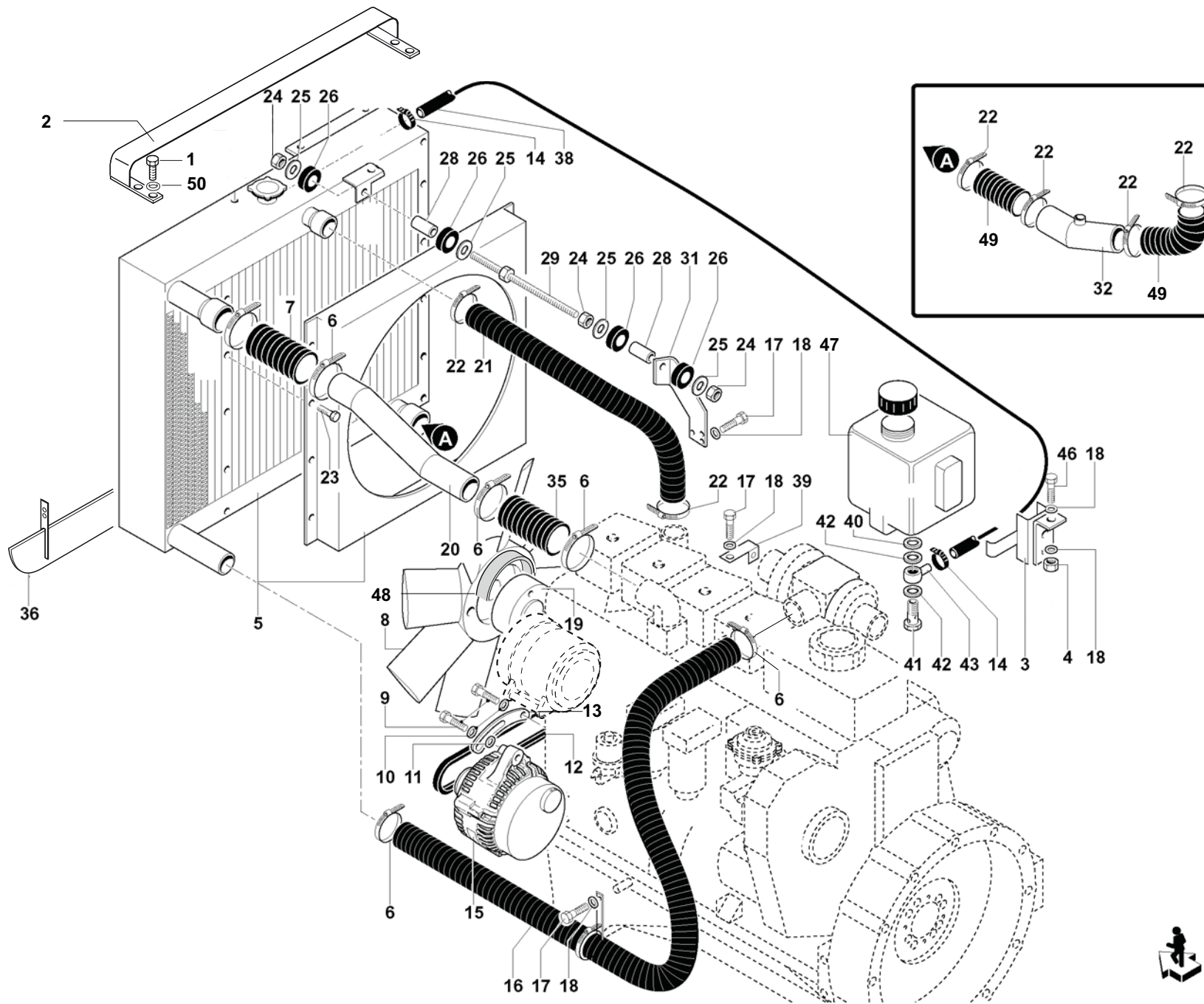
- 1 BB50101008
- 2 BB50111339
- 3 BG004370
- 4 BB50121008
- 5 BG001891
- 6 BB50113053
- 7 BB50111044
- 8 BB50121010
- 9 BB50121112
- 10 BG002775
- 11 BB41804000
- 12 BG011345
- 13 BB50112055
- 14 BG007872
- 15 BG000215
- 16 BB42401012
- 17 BG005998
- 18 BB50121108
- 19 BB92700117
- 20 BB50101005
- 21 BB50121005
- 22 BB41803100
- 23 BB50113231
- 24 BB2050200018
- 25 BB50113221
- 26 BB2050200009
- 27 BG006667
- 28 BG002774
- 29 BB50109018
- 30 BB50121006
- 31 BB50101006
- 32 BB50103208
- 33 BG005999
- 34 BB50101014
- 35 BB50121014
- 36 BB50103214
- 37 BB50111084
- 38 BG001892
- 39 BG006422
- 40 BG000215
- 41 BG006068
- 42 BG003338





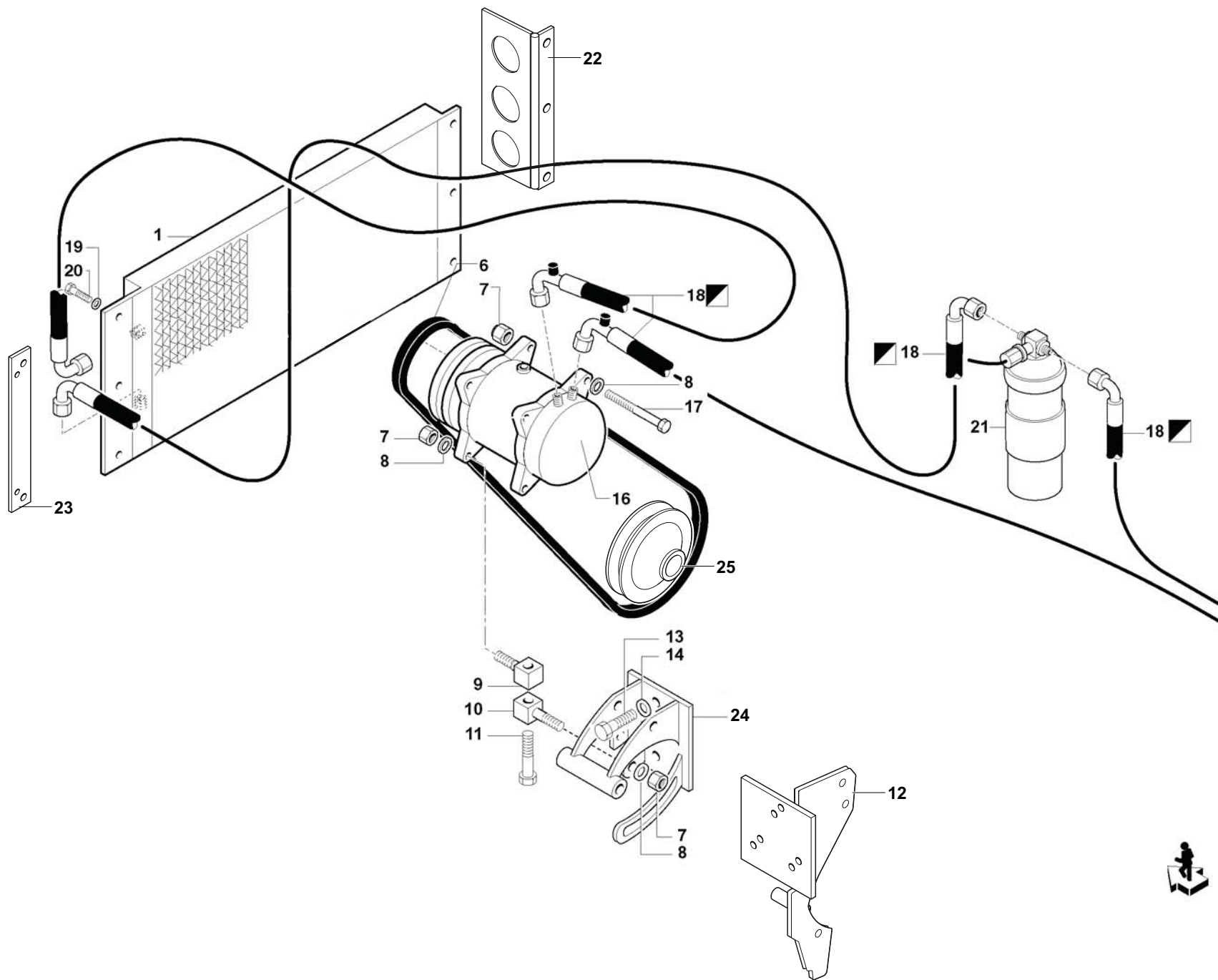
1	BB50111073	
2	BB50121012	
3	BG003892	
4	BB50124012	
5	BB50112092	
6	BB50111357	
7	BBF93930629	
8	BB50101010	
9	BB50121012	
10	BB50101012	
11	BG015333	175 cv
11	VV001117	
12	BB2300104030	
13	BB2050201010	
14	BB2050201007	
15	BB50111614	
16	BB50121010	
17	BG003647	
18	BG005677	
19	BB2301302001	
20	BG006236	(Air Assisted)
21	BB50111811	
22	BG003466	(Air Assisted)
23	BB50111614	
24	BG015331	
25	BBF00NEF6160	175 cv T. II
25	BBF00NEF6230	230 cv T. II
25	BG021138	230 cv T. III
25	BG021139	175 cv T. III
26	BG002046	175 cv
27	BG001584	175 cv
28	BG015334	175 cv
28	VV001118	
29	BB50121008	175 cv
30	BB50111339	175 cv
31	BB50111020	175 cv
32	BG005751	175 cv
33	BG015963	175 cv
34	BB50111344	175 cv
35	BB50101008	175 cv
36	BG021200	230 cv
37	BG021199	230 cv
38	BG021198	230 cv
39	BG011085	230 cv




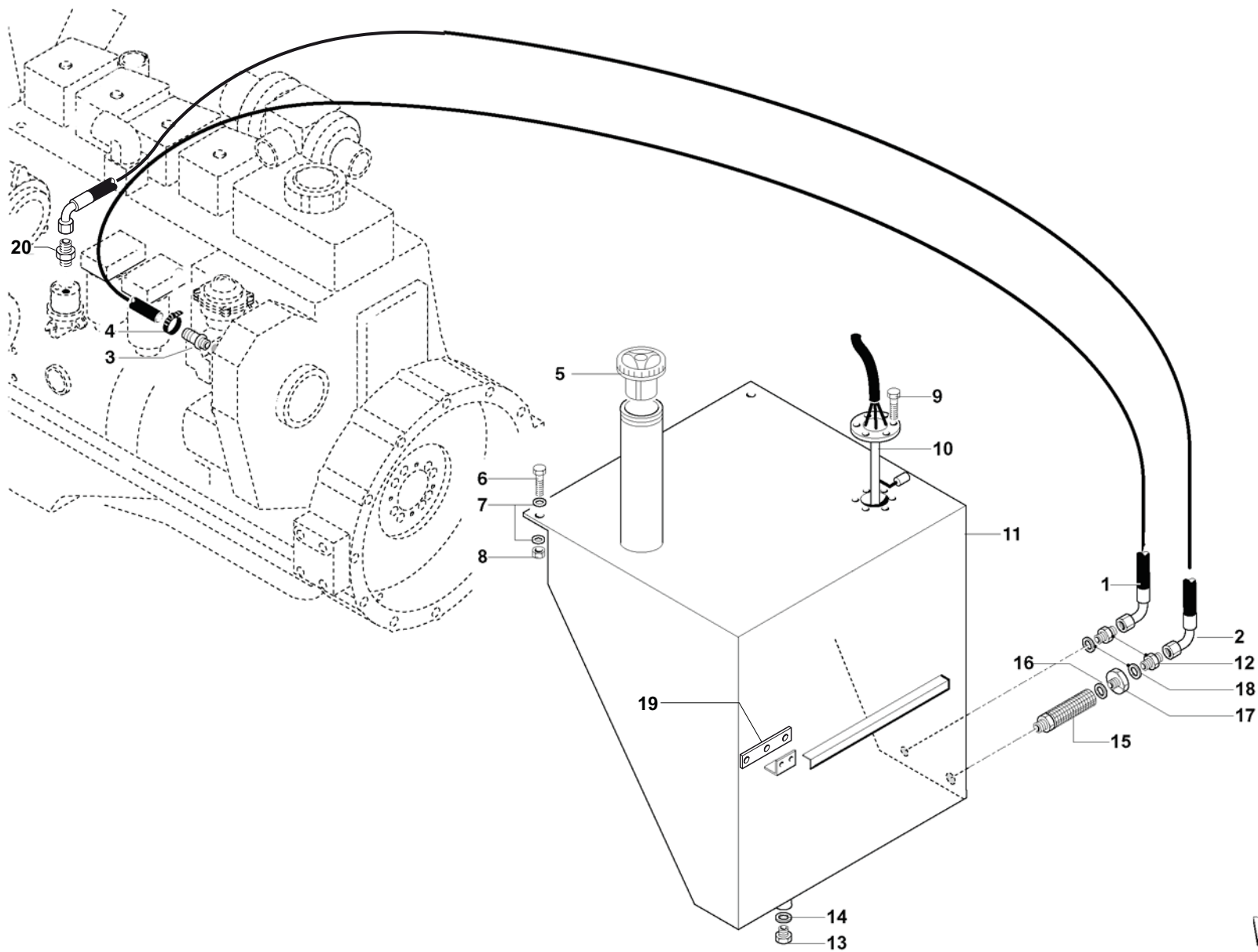


1	BB50111340	
2	VV000231	
3	VV001196	
4	BB50101008	
5	BG017194	
6	BB50145059	
7	BB50900776	L 160
8	BG021052	175 cv
9	BB50111357	
10	BB50121010	
11	BB50124010	
12	BB31113010	2° alternatore
13	BG003894	2° alternatore
14	BB50145050	
15	BG006651	
16	BG005013 (L=1600)	175 cv
16	BG005013 (L=1750)	230 cv
17	BB50111339	
18	BB50121008	
19	BG002034	
20	BG002530	
20	VV003771	
21	BB50900745	
22	BB50145057	
23	BB50112050	
24	BB50103012	
25	BB50121112	
26	BBF741569	
28	BBF741571	
29	BG006877	
31	BG001726	
32	BG002059	
35	BB50900776	L 100
36	VV000230	
38	BG005752	
40	BB50103516	
41	BB50232117	
42	BB50243116	
43	BG000920	
46	BB50111341	
47	BG017593	175 cv
48	BG013485	230 cv
48	BG012594	
49	BB41810104/1	
50	BB50121108	



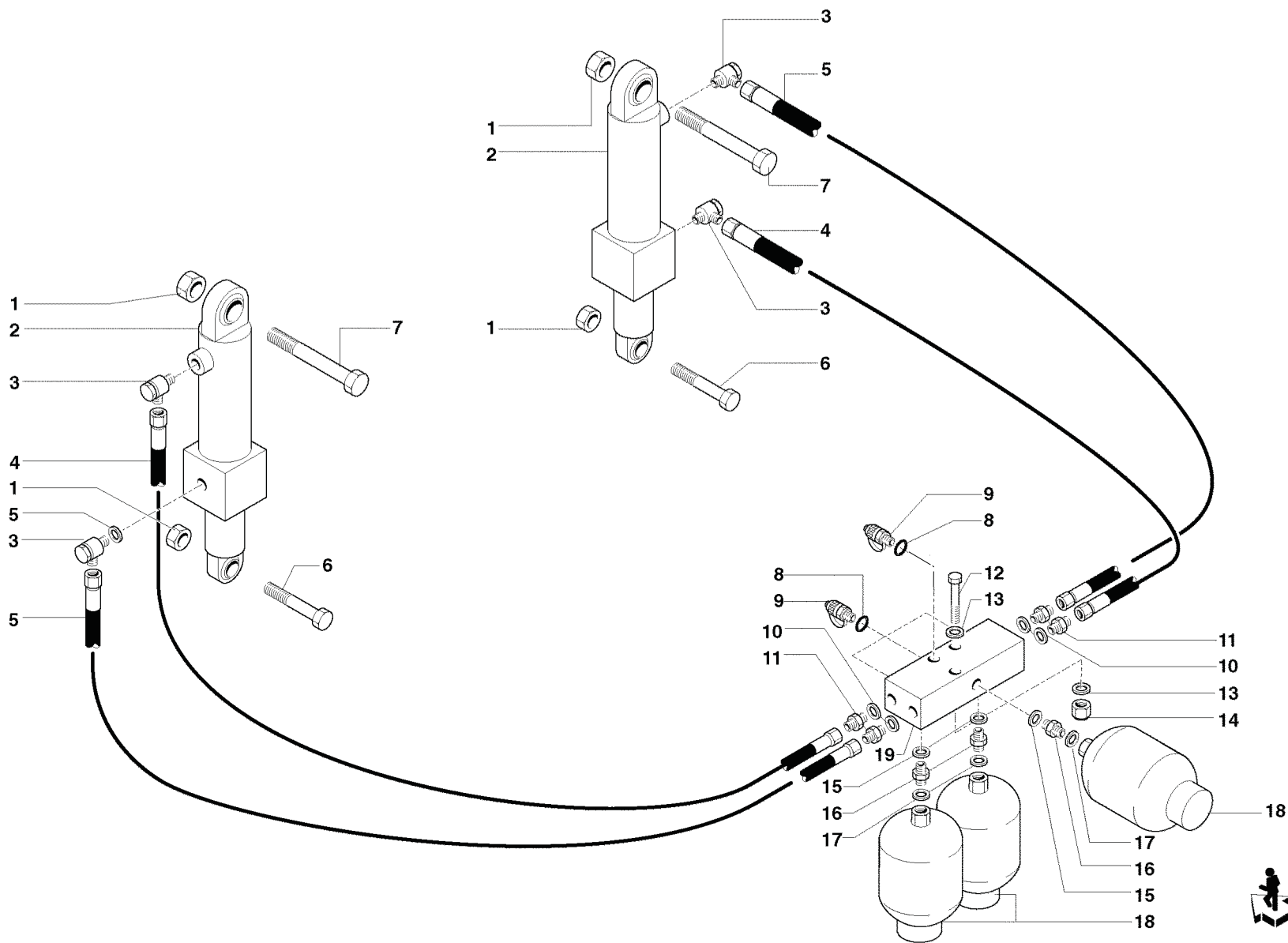




1	BG001387	
6	BG001796	
7	BB50101010	
8	BB50121010	
9	BB2060200050	
10	BB2060200049	
11	BB50111381/1	
12	BG003895	175 cv
12	VV001119	230 cv
13	BG001796	
14	BB50111381/2	
16	BB20216108/2	
17	BB50111058	
18		
19	BB50121008	
20	BB50111338	
21	BB20216112	
22	VV001010	
23	VV001012	
24	BG003414	
25	BG001486	175 cv
25	VV003772	230 cv

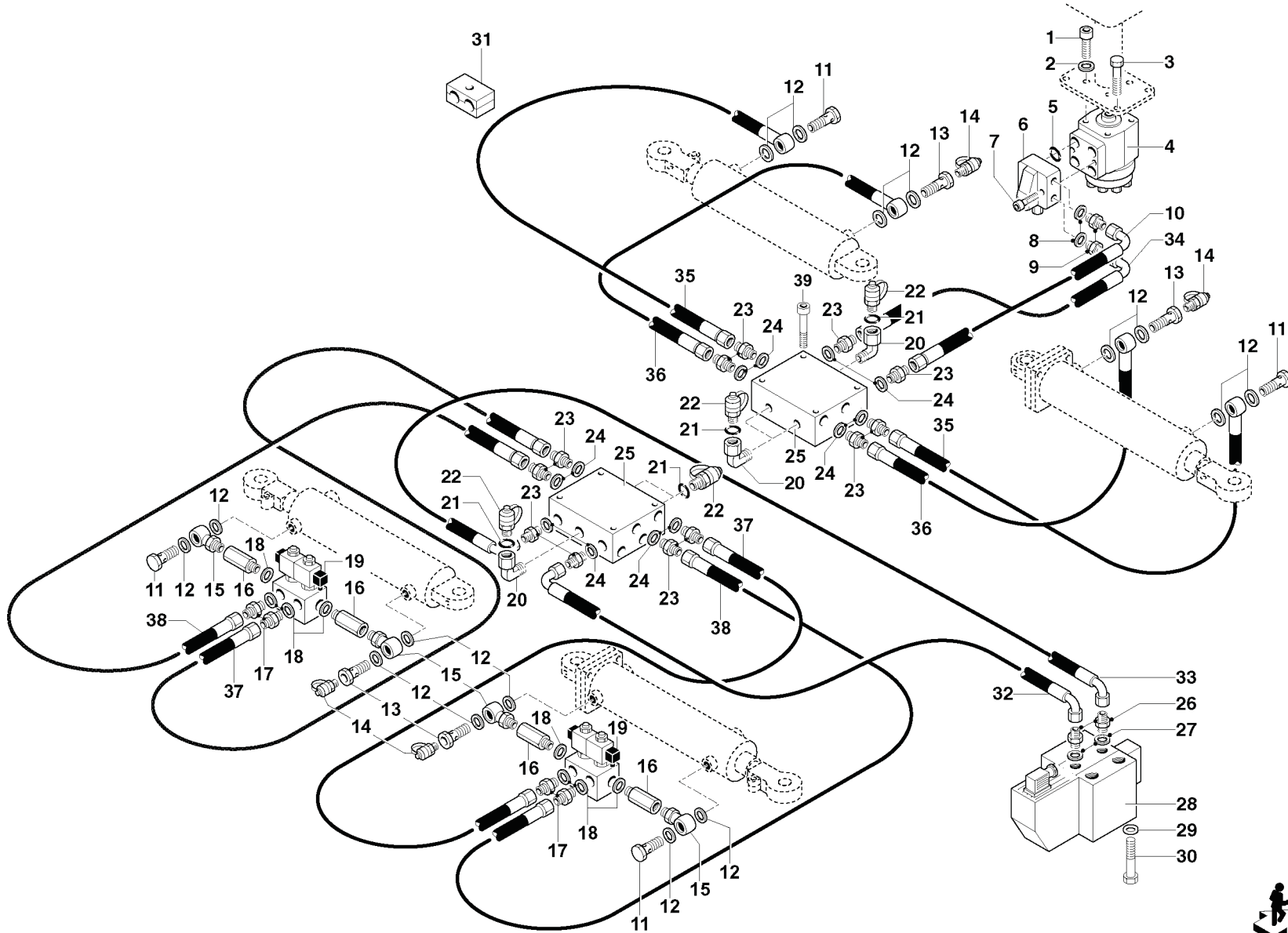




- 1
- 2
- 3 BG002556
- 4 BB50145004
- 5 BB41908000
- 6 BB50111356
- 7 BB50121010
- 8 BB50101010
- 9 BB50113230
- 10 BB50357100
- 11 BG012266
- 12 BB50223002
- 13 BB50229204
- 14 BB50243121
- 15 BB32319300
- 16 BB50243133
- 17 BB40407400/BB50243013
- 18 BB50243013
- 19 BG021242
- 20 BB50223223



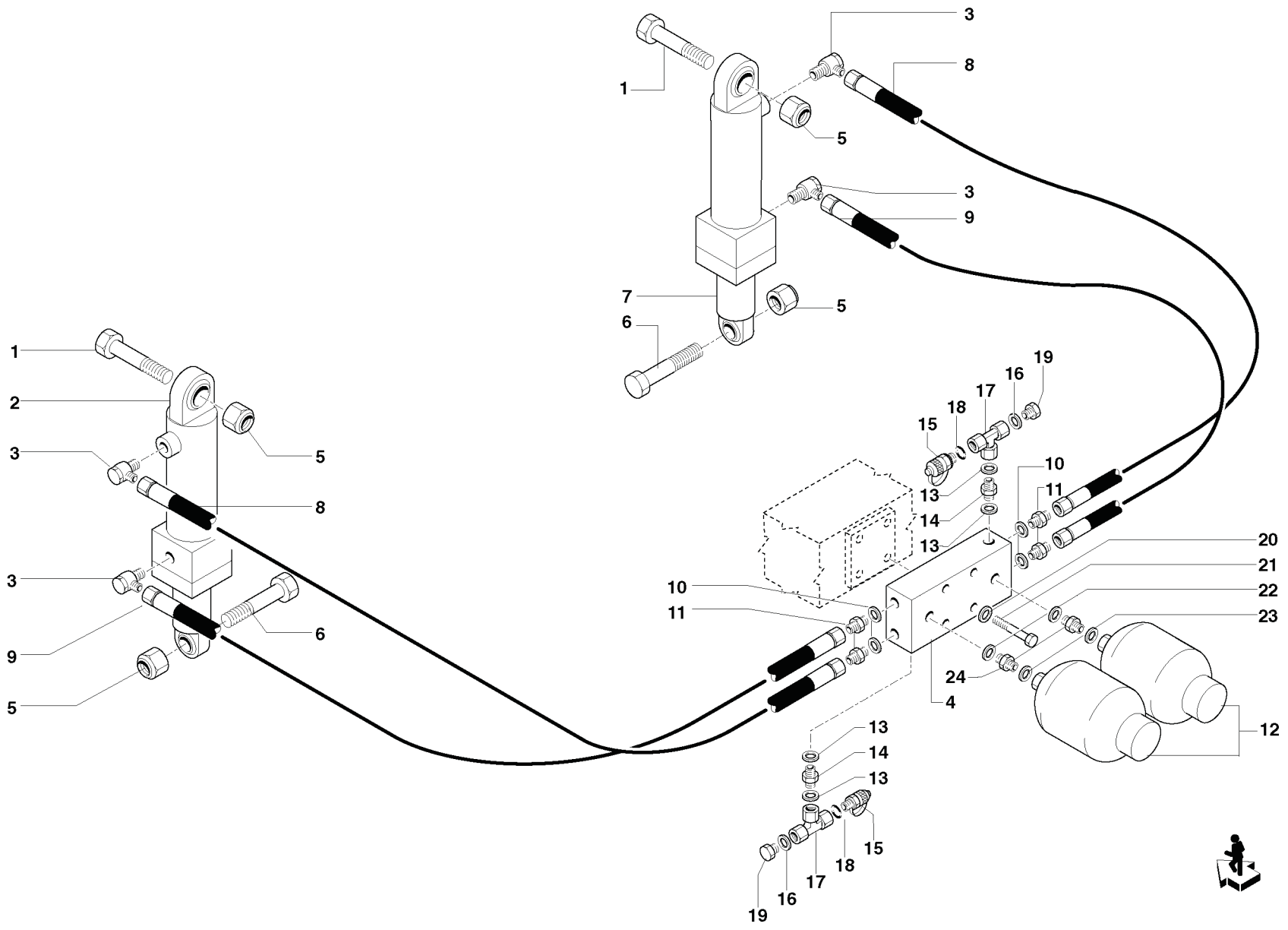




- 1 BB50149325
- 2 BG001446
- 3 BG003986
- 4 
- 5 
- 6 BG004927
- 7 BB2050601001
- 8 BB50201014
- 9 BB30937021
- 10 BB50243117
- 11 BB50223003
- 12 BB50111037
- 13 BB50121008
- 14 BB50101008
- 15 BB50243117
- 16 BB50223229
- 17 BB50243118
- 18 BB30940620/2
- 19 BB30940620

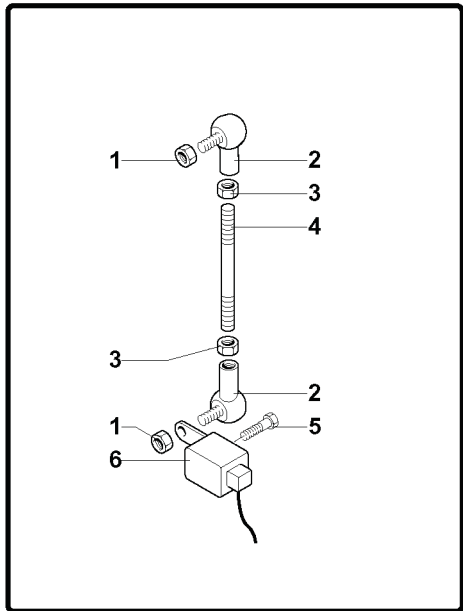
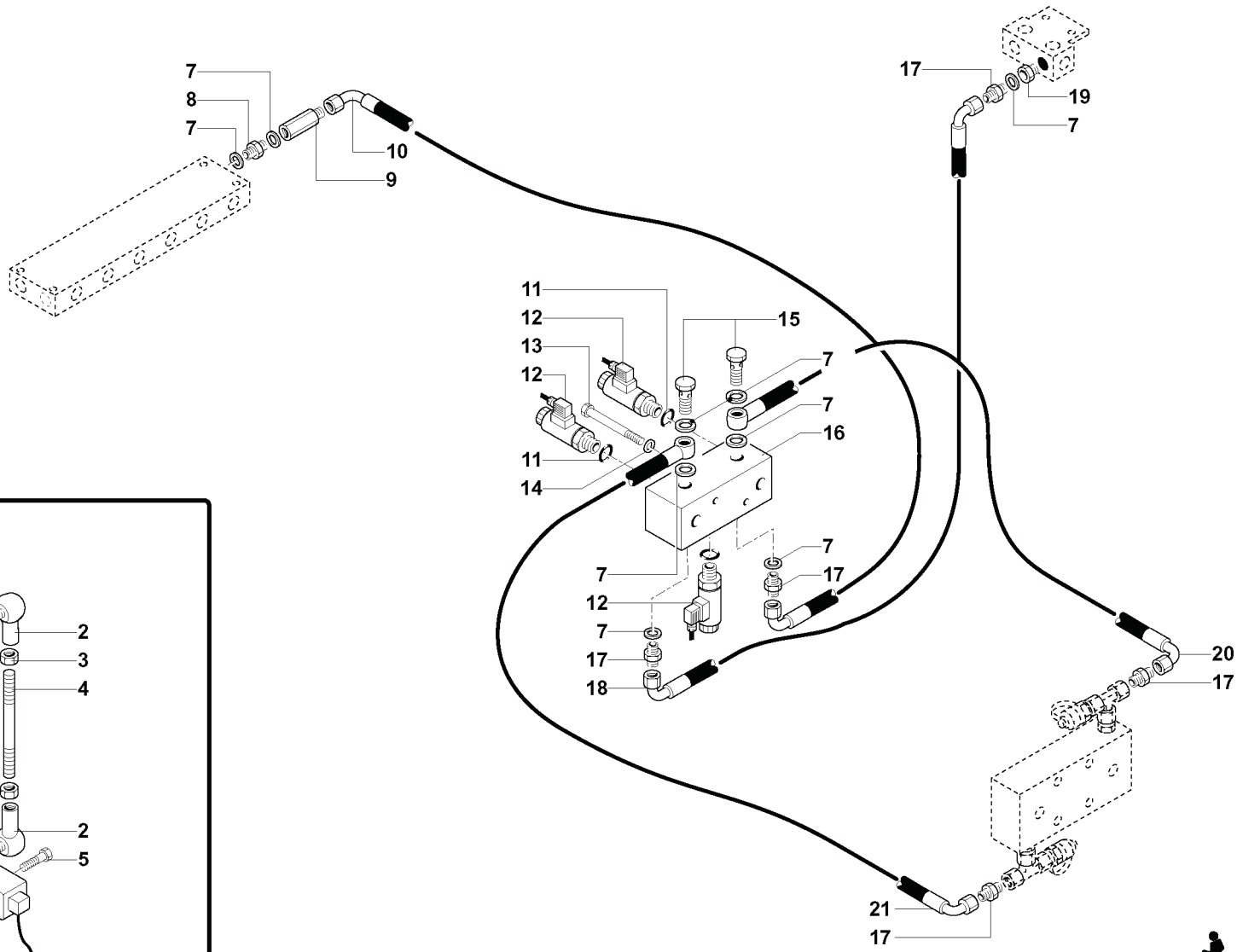


- 1 BB50112073
- 2 BB50121010
- 3 BB50111357
- 4 BB30603450
- 5 BB50201119
- 6 BB30606001
- 7 BB50112076
- 8 BB50243117
- 9 BB50223202
- 10  BB50232103
- 11 BB50243117
- 12 BG002245
- 13 BB30937002
- 14 BB50286003
- 15 BG002109
- 16 BB50223003
- 17 BB50243117
- 18 BG006028
- 19 BB50279702
- 20 BB50201111
- 21 BB30937021
- 22 BB50223002
- 23 BB50243113
- 24 BG011886
- 25 BB50223203
- 26 BB50243121
- 27 BG007017
- 28 BB50121008
- 29 BB50111339
- 30 BB50146212
- 31 
- 32 
- 33 
- 34 
- 35 
- 36 
- 37 
- 38 
- 39 BB50112062

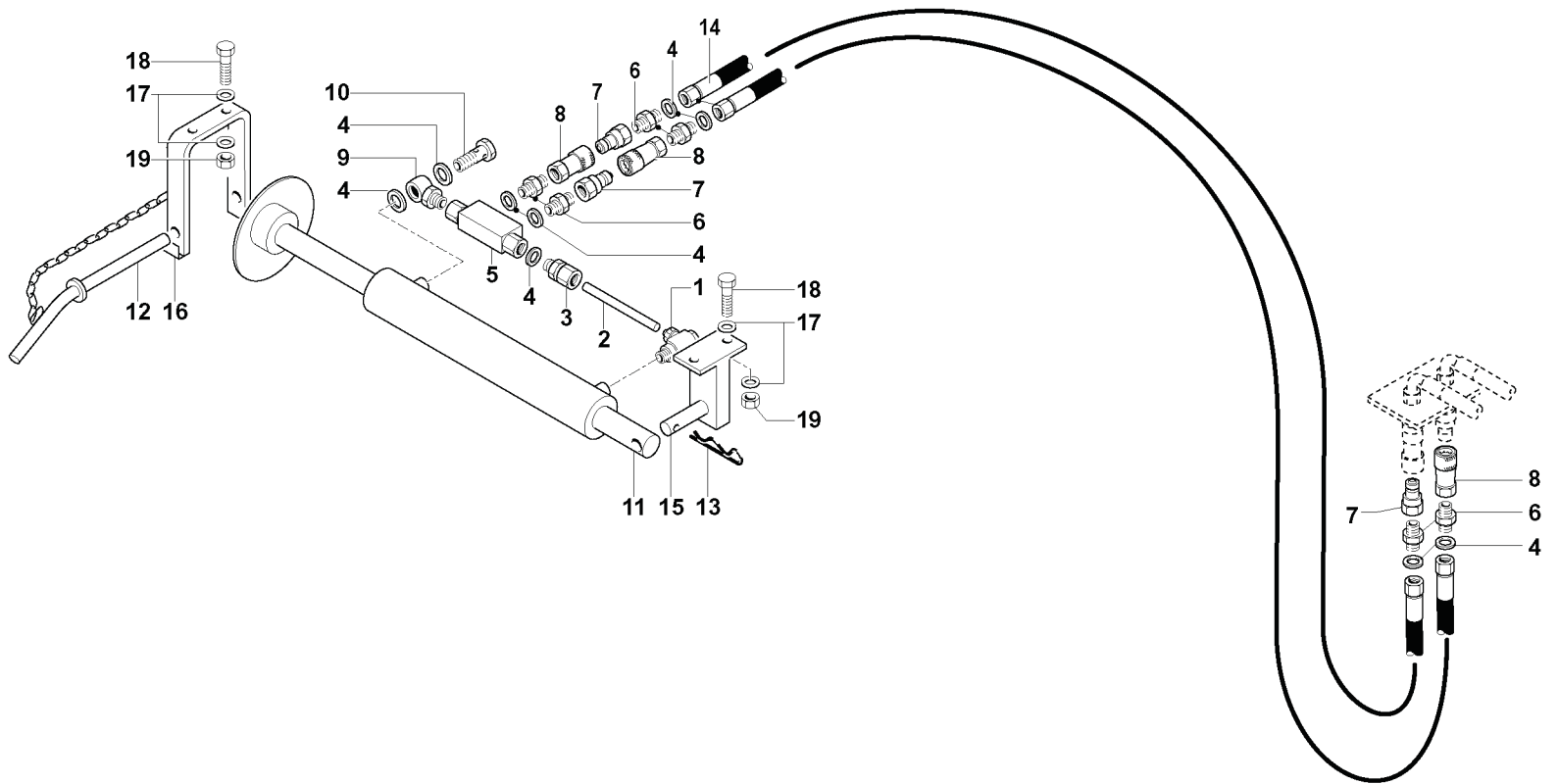





- 1 BB2050601001
- 2 BG001447
- 3 BG003986
- 4 BB30940610
- 5 BB50149325
- 6 BG004927
- 7 BG001447
- 8 
- 9 
- 10 BB50243117
- 11 BB50223003
- 12 BB30940610/2
- 13 BB50243113
- 14 BB50223002
- 15 BB30937021
- 16 BB50201014
- 17 BB50239201
- 18 BB50243113
- 19 BB50229202
- 20 BB50121008
- 21 BB50111035
- 22 BB50243117
- 23 BB50243118
- 24 BB50223229

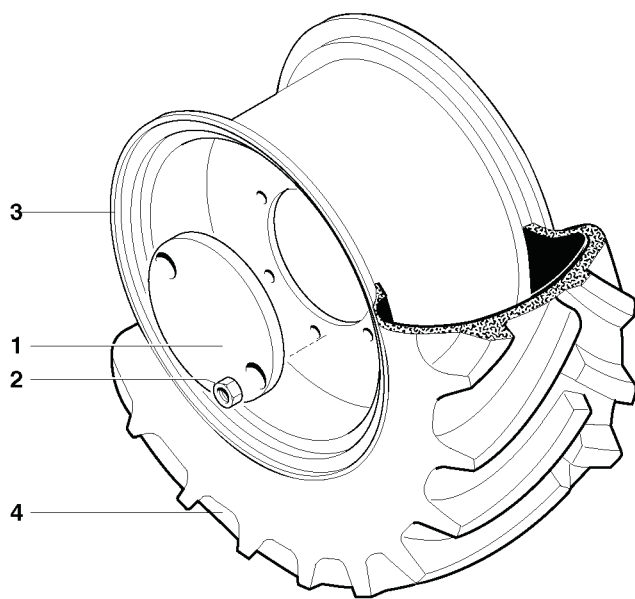


- 1 BB50101008
- 2 BB41235006
- 3 BB50103208
- 4 BG007043
- 5 BB50112018
- 6 BB50360300
- 7 BB50243113
- 8 BB50223002
- 9 BB50226001
- 10 BB50201128
- 11 BB30999902/3
- 12 BB50112048
- 13 BB50121006
- 14 BB50232102
- 15 BB30940611
- 16 BB50223002
- 17 BB50224007
- 18
- 19
- 20
- 21

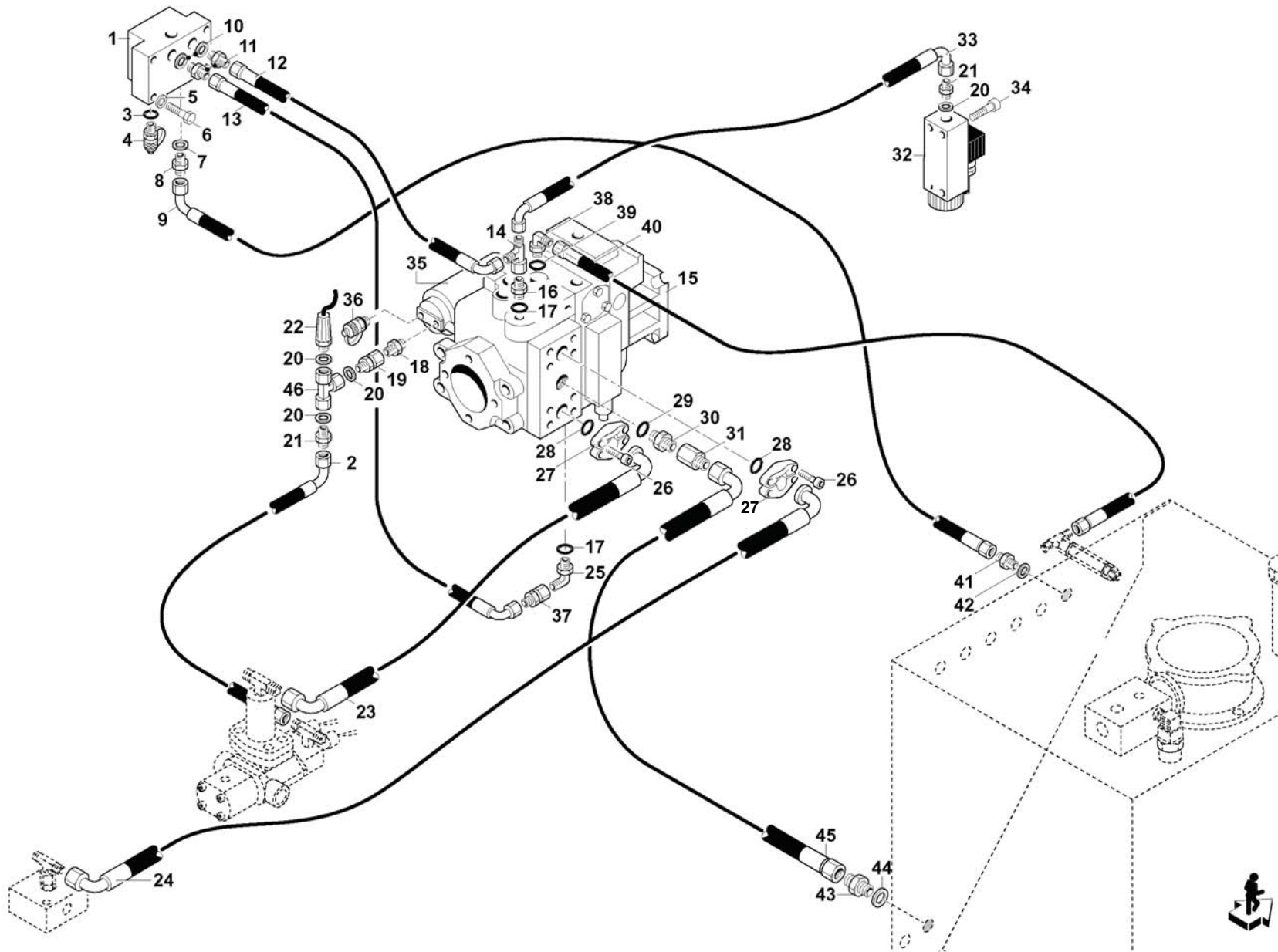


- 1 BG003986
- 2 BB2050902002
- 3 BB50254002
- 4 BB50243113
- 5 BB30942200
- 6 BB50223002
- 7 BG001324
- 8 BG001327
- 9 BB50286002
- 10 BB50232102
- 11 BG003019
- 12 BG009224
- 13 BB50131010
- 14 
- 15 BG009222
- 16 BG009223
- 17 BB50121008
- 18 BB50111340
- 19 BB50101008

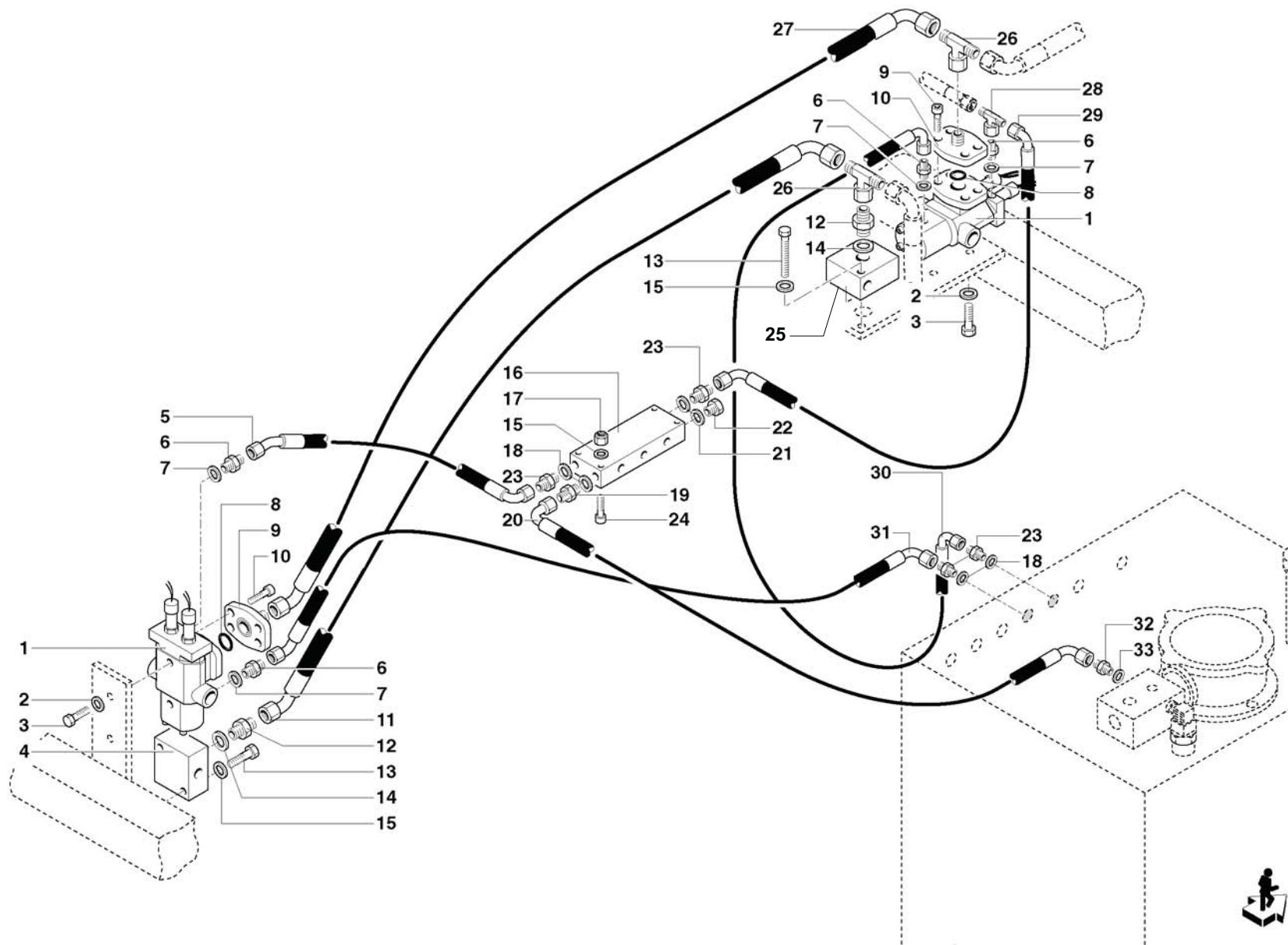




1	BB2050400001	
2	BB50103320C	
3	BB31604659/4	600/60-30.5
3	BB31604657/4	600/65R28 W18X28 W10R46
3	BG014021	W10R48-
3	BG017538	160,0 W10R48-60,0
3	BG013969	W16-38
3	BB31604701/4	270/95R48 KLEBER
4	BG002795	270/95R48 CONTINENTA
4	BG002798	L
4	BB31602621	300/95R46
4	BB31602644	420/85R38
4	BB31602669/1	600/60-30.5
4	BB31602677	600/65-28

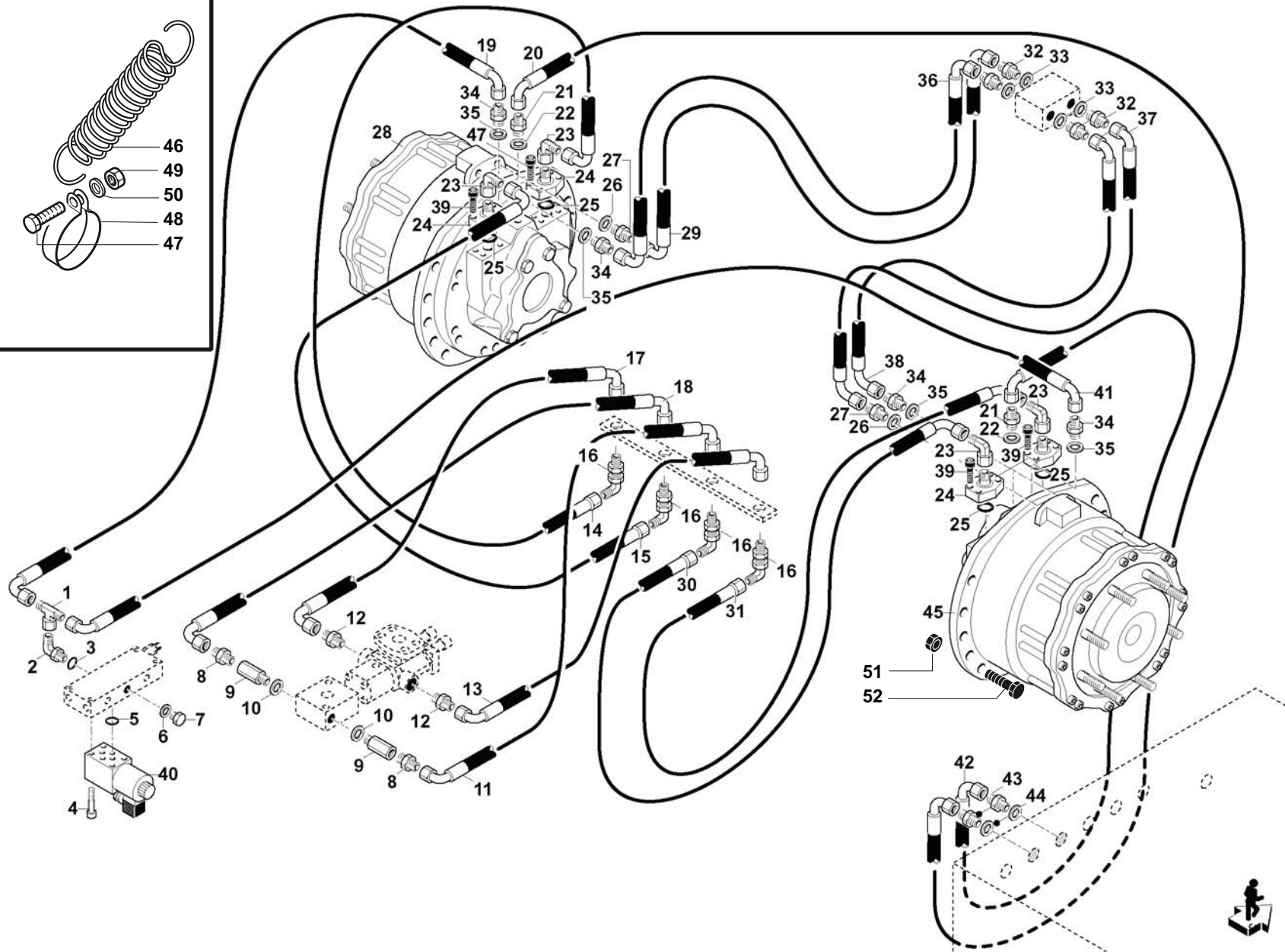
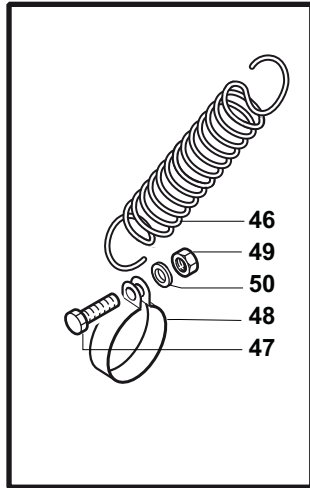


- | | |
|----|----------------|
| 1 | BBPH004343332N |
| 2 | |
| 3 | BB50201012 |
| 4 | BB30937031 |
| 5 | BB50121008 |
| 6 | BB50111034 |
| 7 | BB50243122 |
| 8 | BG007015 |
| 9 | |
| 10 | BB50243127 |
| 11 | BG001378 |
| 12 | |
| 13 | |
| 14 | BB50279932 |
| 15 | BG006942 |
| 16 | BB50223405 |
| 17 | BB50200163 |
| 18 | BB50223403 |
| 19 | BB50227003 |
| 20 | BB50243113 |
| 21 | BB50223002 |
| 22 | BG003872 |
| 23 | |
| 24 | |
| 25 | BG001748 |
| 26 | BB50114033 |
| 27 | BB50221020 |
| 28 | BB50201222 |
| 29 | BB50201128 |
| 30 | BB50223422 |
| 31 | BG007010 |
| 32 | BB30950000 |
| 33 | |
| 34 | BB50112030 |
| 35 | BB32336501 |
| 36 | BB30937032 |
| 37 | BB50227004 |
| 38 | BB50271221 |
| 39 | BB50201119 |
| 40 | |
| 41 | BB50223204 |
| 42 | BB50243121 |
| 43 | BB50223008 |
| 44 | BB50243142 |
| 45 | |
| 46 | BB50239201 |

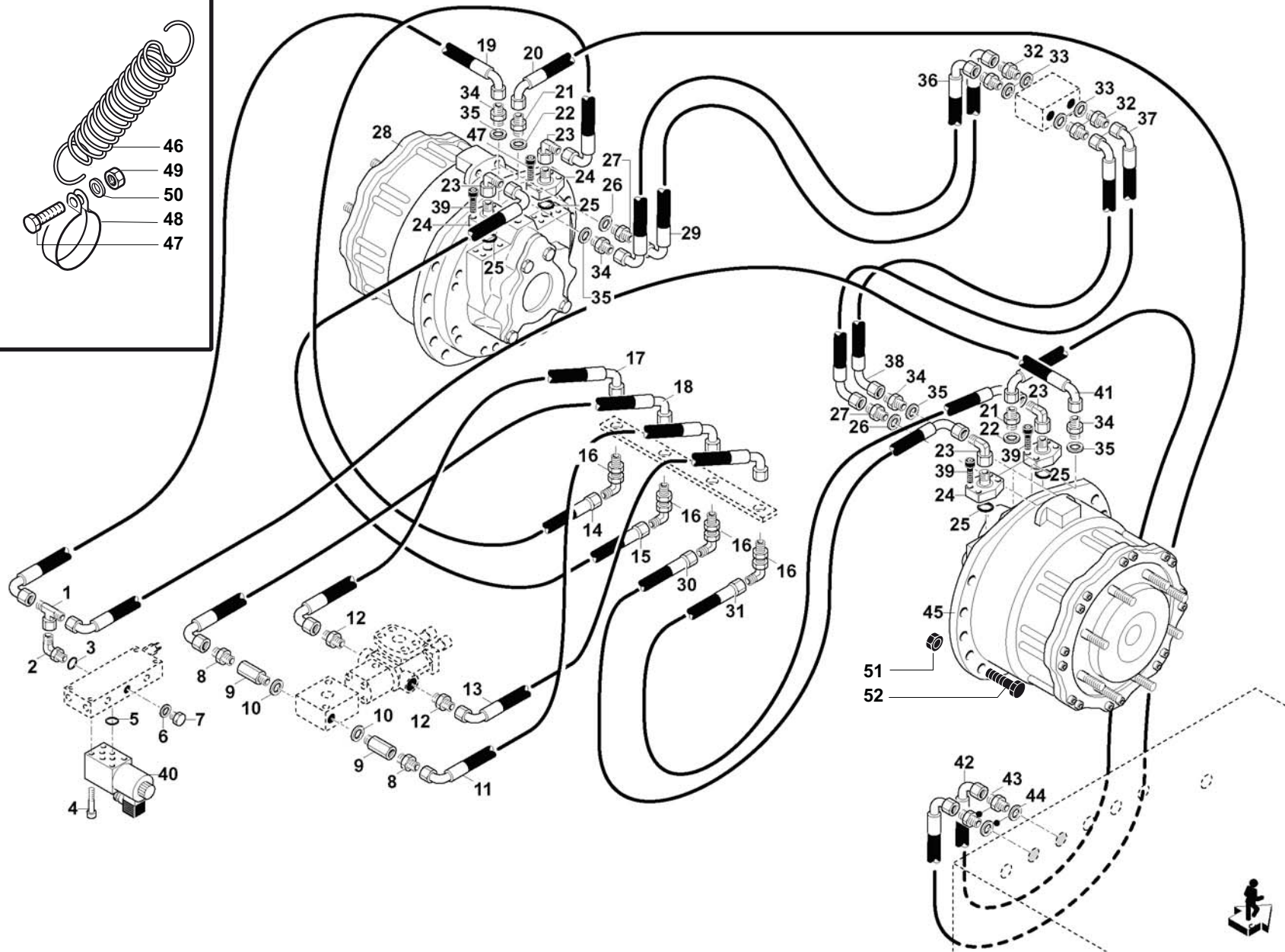
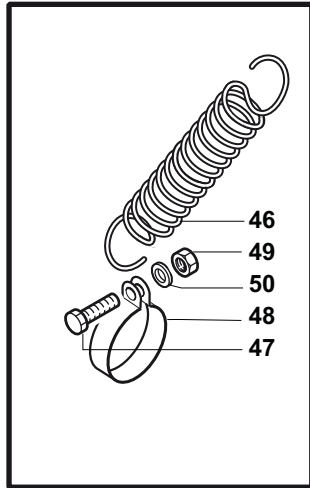


- 1 BB30710501/1
- 2 BB50121010
- 3 BB50111355
- 4 BB2050700001
- 5
- 6 BB50223224
- 7 BB50243114
- 8 BB50201219
- 9 BB50242925
- 10 BB50112075
- 11
- 12 BB50254023
- 13 BB50111035
- 14 BB50243142
- 15 BB50121008
- 16 BB30927000/3
- 17 BB50101005
- 18 BB50243117
- 19 BB50223003
- 20
- 21 BB50243117
- 22 BB50229203
- 23 BB50223202
- 24 BB50112027
- 25 BB2050700001
- 26 BB50259618
- 27
- 28 BB50239151
- 29
- 30
- 31
- 32 BB50223204
- 33 BB50243121

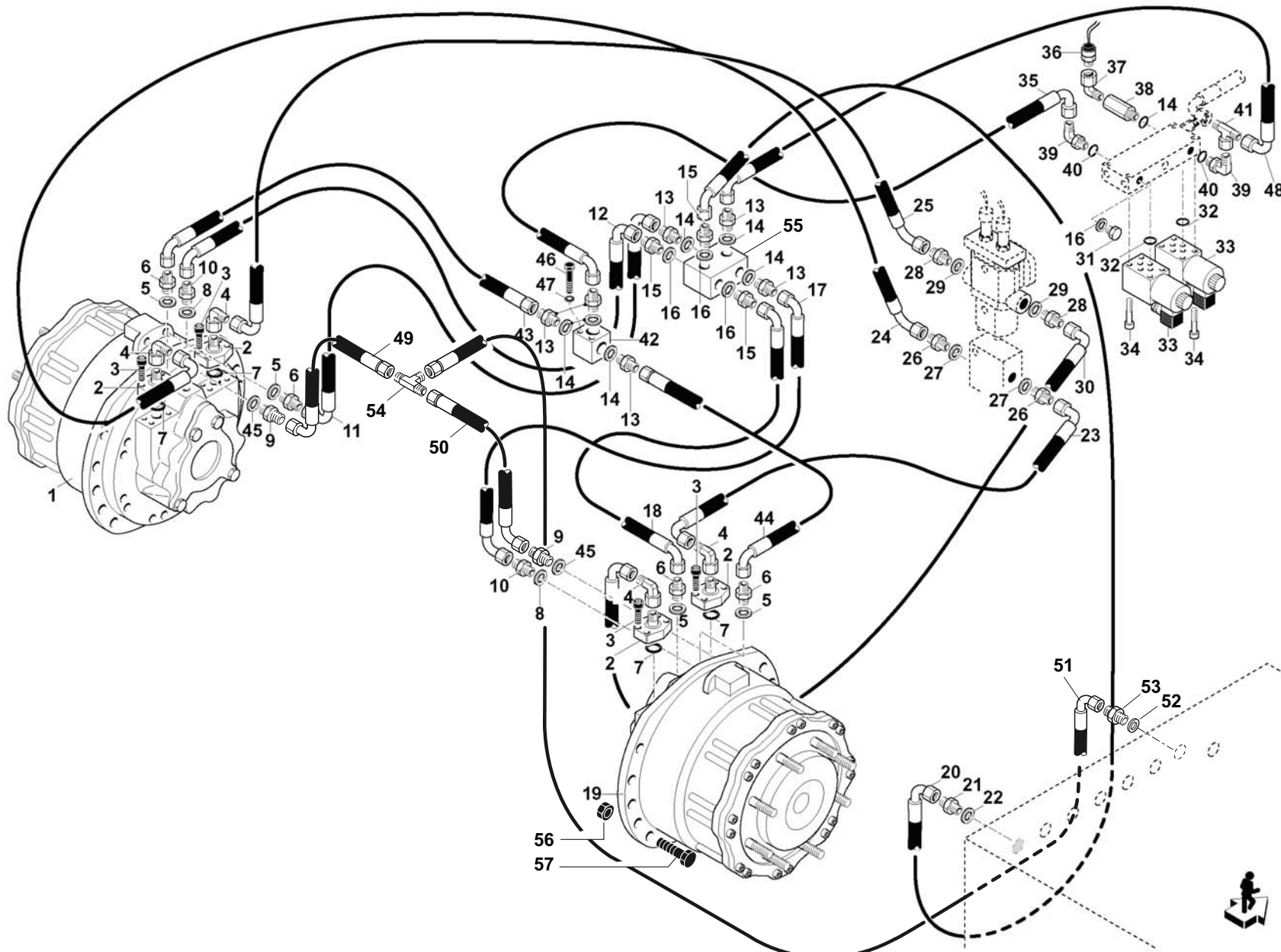



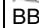

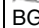



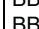



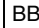





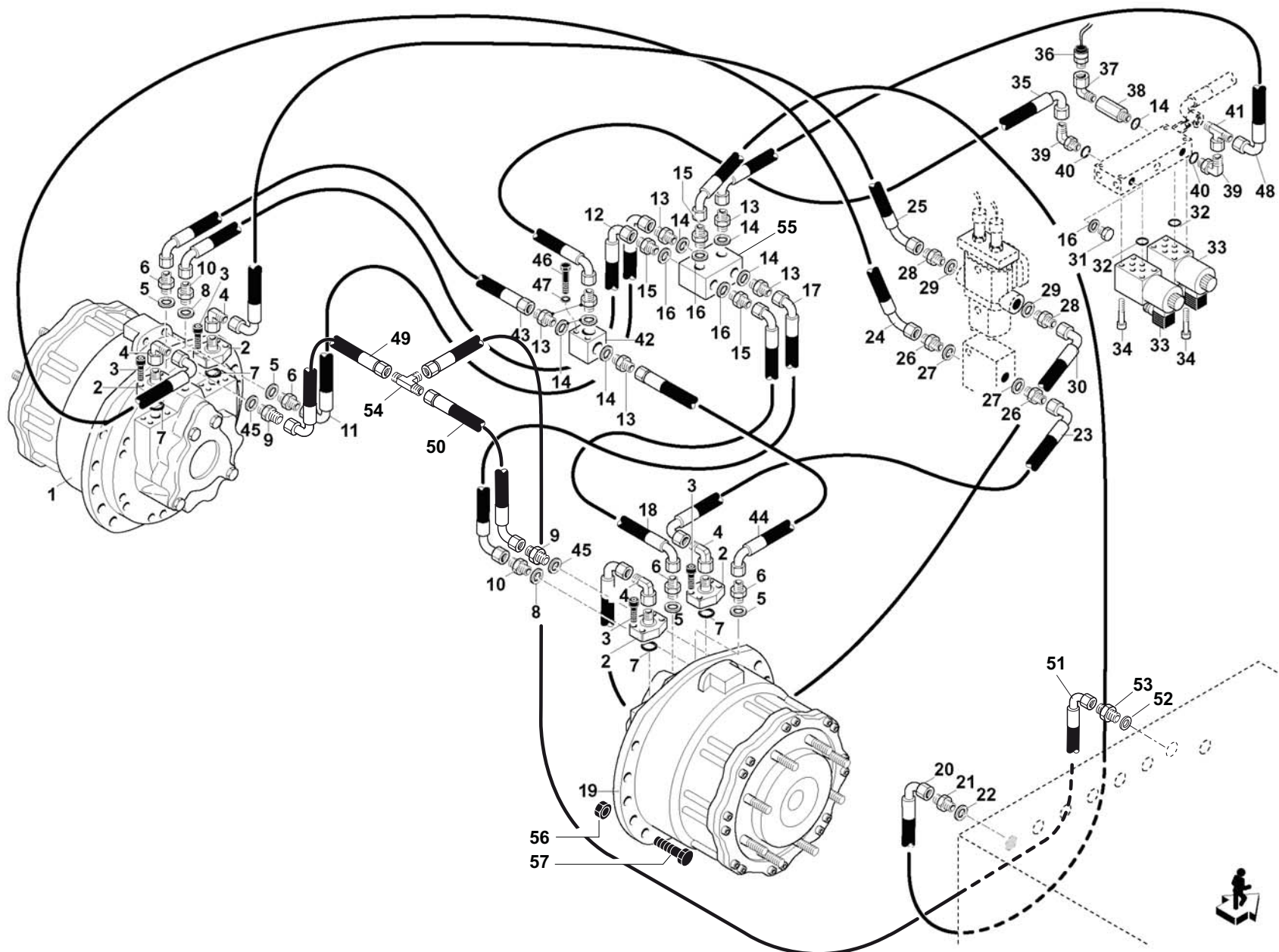
1	BB50239151	
2	BB50271101	
3	BB50201111	
4	BB50112026	
5	BB50201012	
6	BB50243113	
7	BB50229202	
8	BB50254022	
9	BB50226014	
10	BB50243126	
11		
12	BB50254047	
13		
14		
15		
16	BB50272506	
17		
18		
19		
20		
21	BB50223231	
22	BB50243122	
23	BB50259408	
24	BB50242923	
25	BB50201214	
26	BB50243114	
27	BB50223224	
28	BG014925	MS 18.6
28	BG014927	MS 18.K
29		
30		
31		
32	BB50223002	
33	BB50243113	
34	BB50223225	
35	BB50243116	
36		
37		
38		
39	BB50112026	
40	BB30943050	
41		
42		
43	BB50223003	
44	BB50243117	
45	BG014924	MS 18.6
45	BG014926	MS 18.K

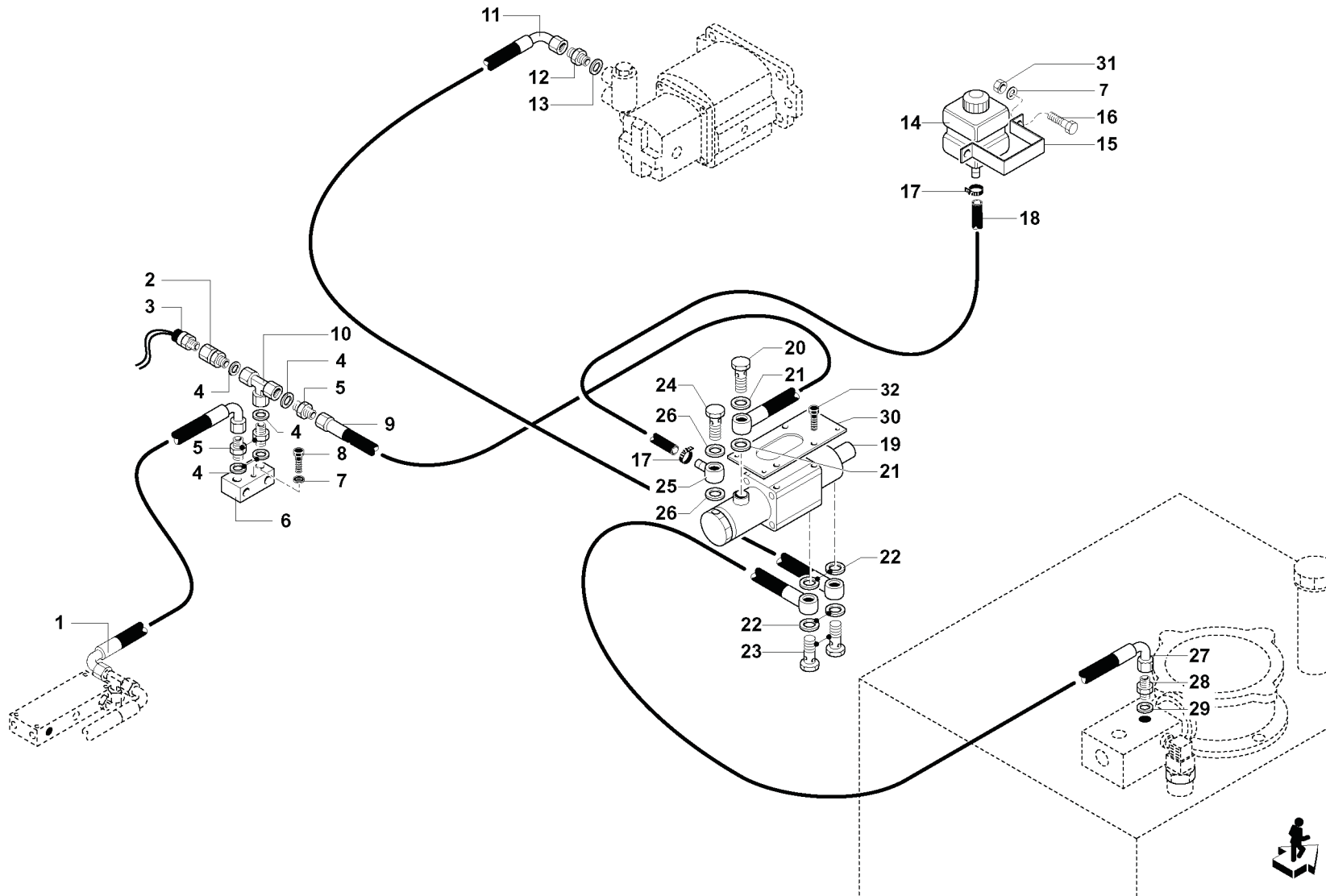


46	BB50143084
47	BB50111346
48	GG50200059
49	BB50103208
50	BB50121008
51	BB50101222
52	BB50111689

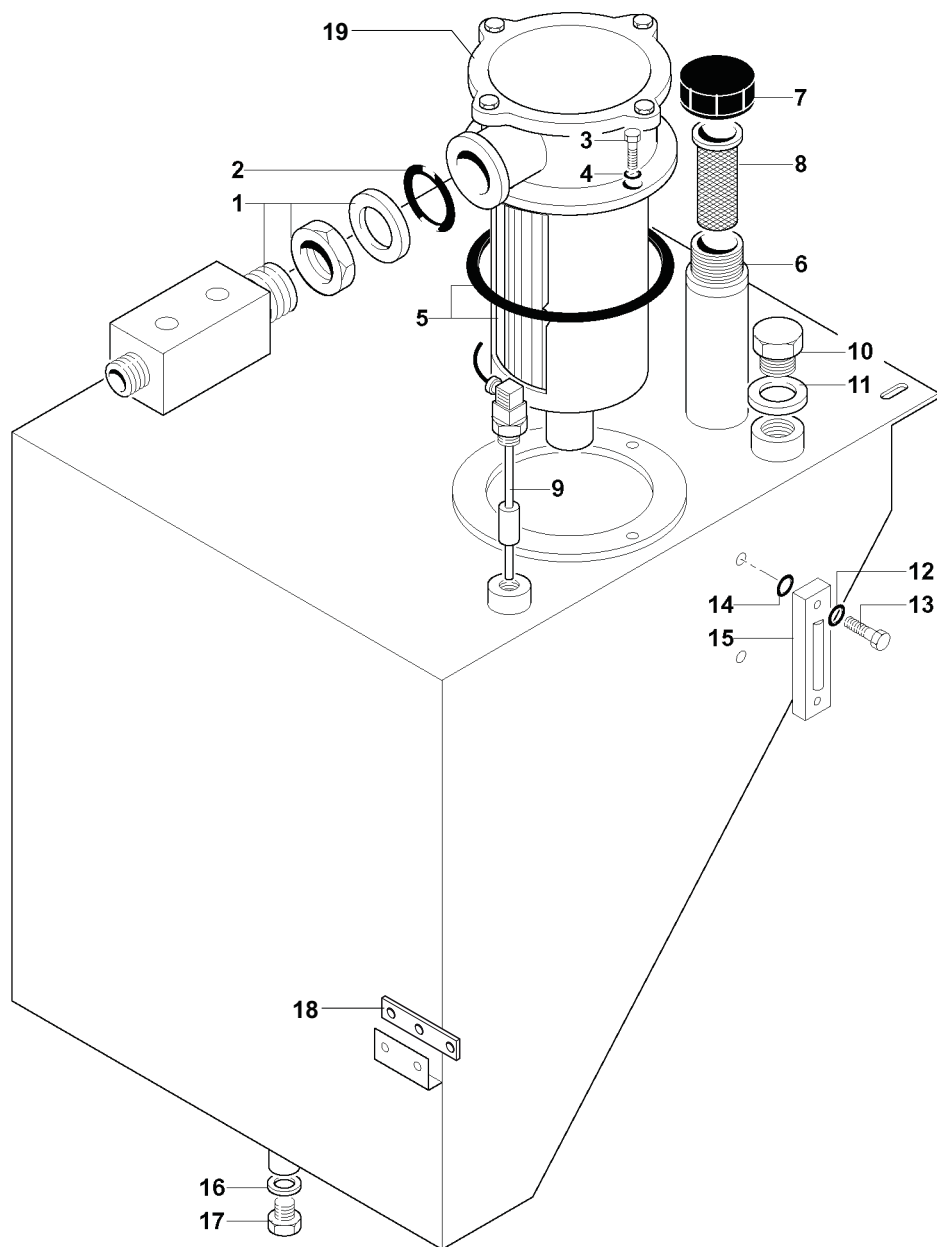


- 1 BG014927
- 2 BB50242923
- 3 BB50112026
- 4 BB50259408
- 5 BB50243116
- 6 BB50223225
- 7 BB50201214
- 8 BB50243122
- 9 BB50223224
- 10 BB50223231
- 11 
- 12 
- 13 BB50223002
- 14 BB50243113
- 15 BB50223004
- 16 BB50243121
- 17 
- 18 
- 19 BG014926
- 20 
- 21 BB50223003
- 22 BB50243117
- 23 
- 24 
- 25 
- 26 BB50253020
- 27 BB50243126
- 28 BB50254047
- 29 BB50243127
- 30 
- 31 BB50229202
- 32 BB50201012
- 33 BB30943050
- 34 BB50112026
- 35 
- 36 BG004425
- 37 BB50279702
- 38 BG006992
- 39 BB50272103
- 40 BB50201111
- 41 BB50239151
- 42 BG002382
- 43 
- 44 
- 45 BB50243114
- 46 BB50111018
- 47 BB50121006
- 48 
- 49 
- 50 



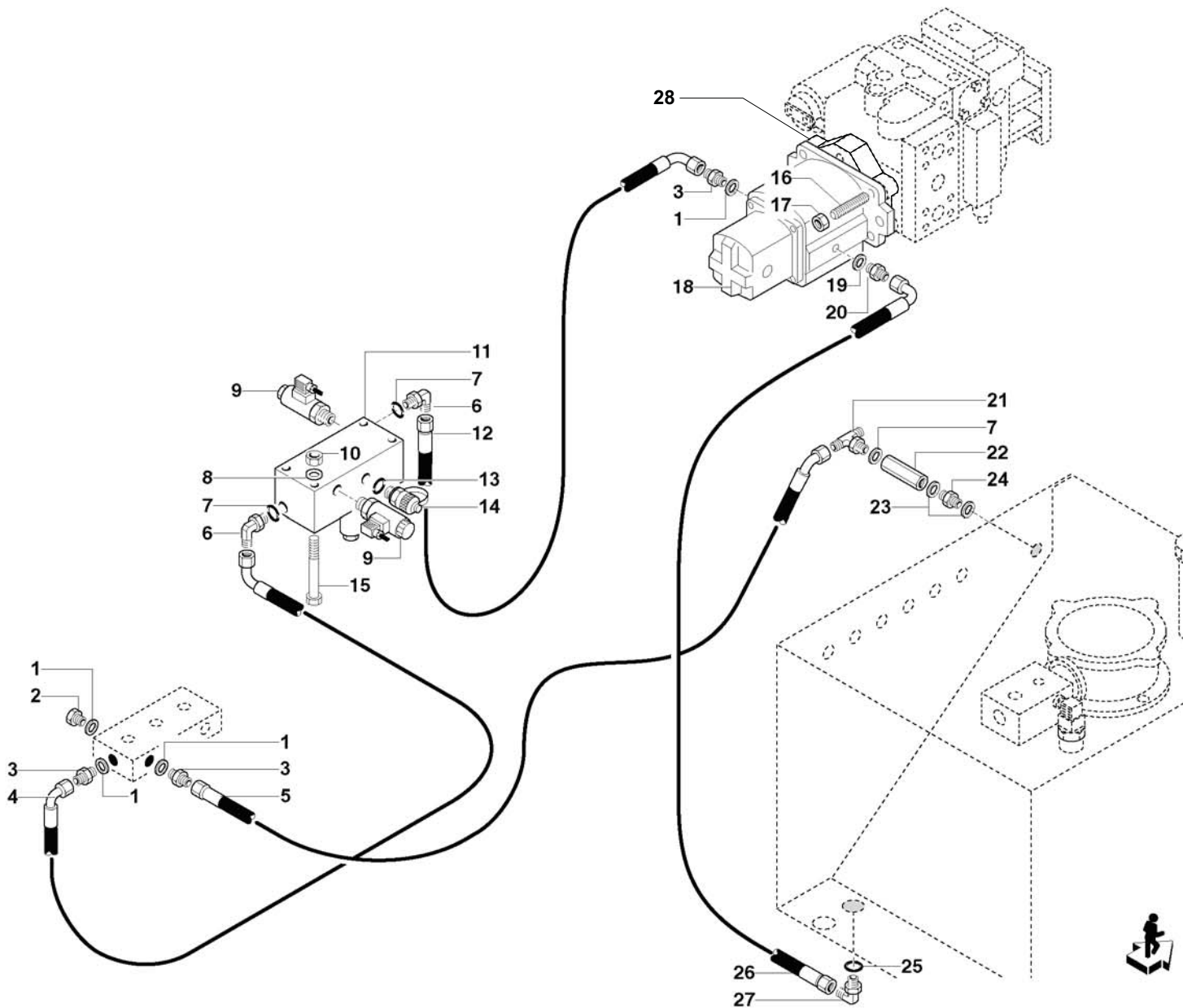






- 1
- 2 BG006992
- 3 BG004425
- 4 BB50243113
- 5 BB50223002
- 6 BB2410704002
- 7 BB50121006
- 8 BB50112039
- 9
- 10 BB50239201
- 11
- 12 BB50223226
- 13 BB50243118
- 14 BBF4698551
- 15 BBF4699326
- 16 BB50111326
- 17 BB50145001
- 18
- 19 BG011526
- 20 BB50232115
- 21 BB50243112
- 22 BB50243118
- 23 BB50232118
- 24 BB50232115
- 25 BG002723
- 26 BB50243112
- 27
- 28 BB50223211
- 29 BB50243133
- 30 BG005633
- 31 BB50101006
- 32 BB50113049

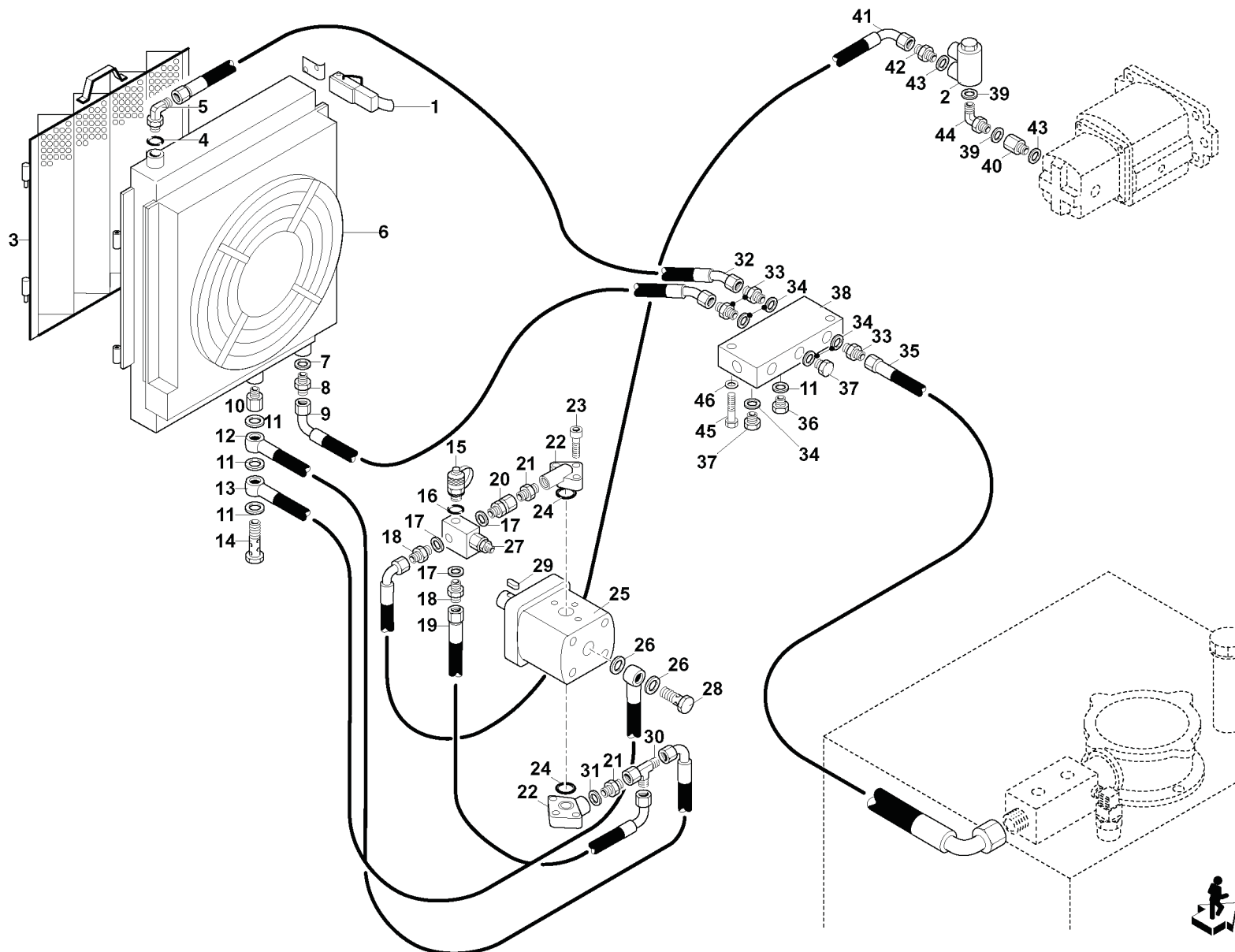


- 1 BG014323
- 2 BB50201222
- 3 BB50111355
- 4 BB50121010
- 5 BG017923
- 6 BG012267
- 7 BB41902100
- 8 BB41902102
- 9 BB50357000
- 10 BB50229207
- 11 BB50243142
- 12 BB50200183
- 13 BB42001001
- 14 BB50201116
- 15 BB42001000
- 16 BB50243121
- 17 BB50229204
- 18 BG021242
- 19 BG012015

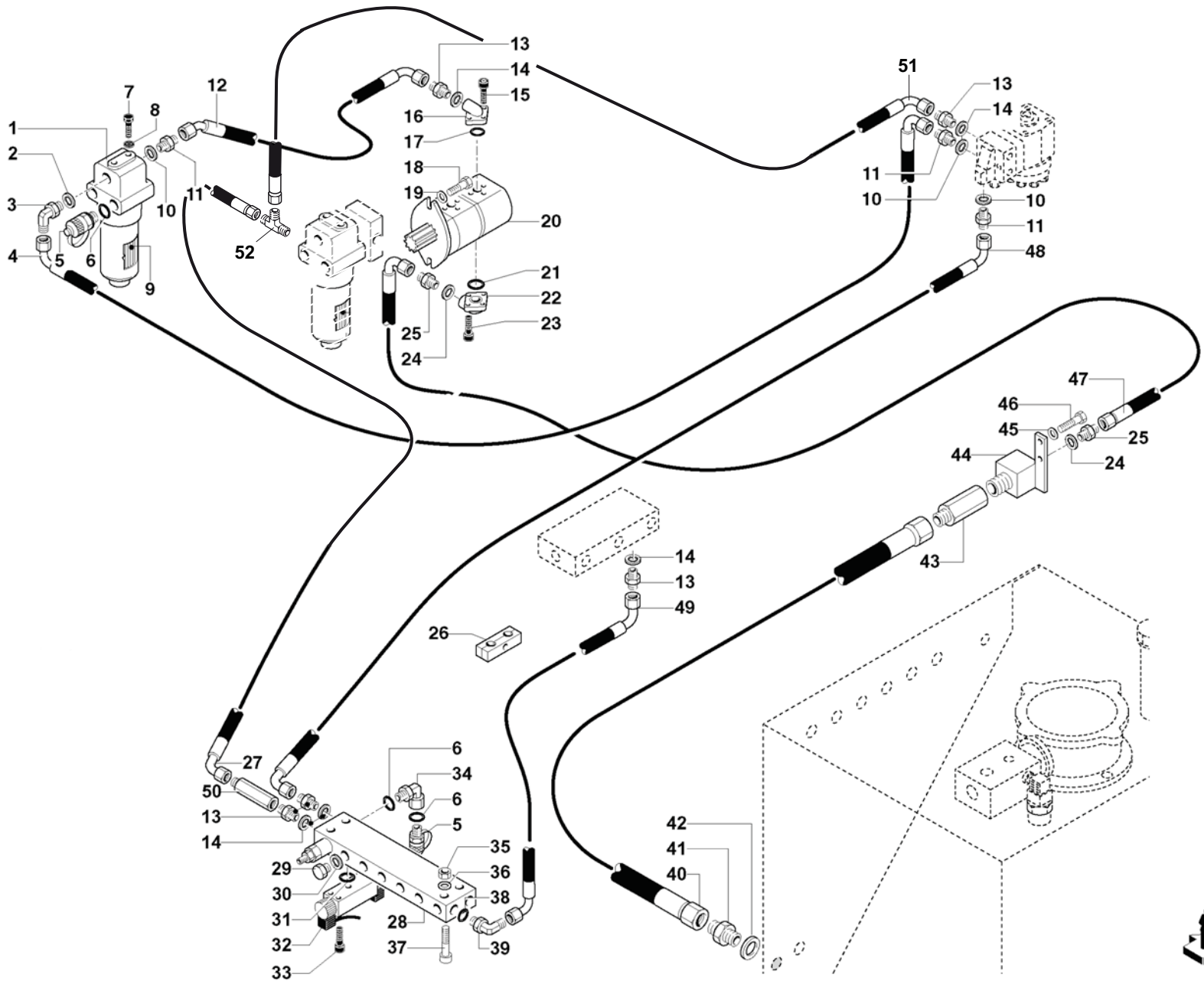




- 1 BB50243133
- 2 BB50229206
- 3 BB50223212
- 4 
- 5 
- 6 BB50272114
- 7 BB50201119
- 8 BB50121006
- 9 BB30999902/3
- 10 BB50101006
- 11 BB30940800
- 12 
- 13 BB50201014
- 14 BB30937021
- 15 BB50112048
- 16 BG003647
- 17 BB50101012
- 18 BG002769
- 19 BB50243142
- 20 BB50223214
- 21 BB50271413
- 22 BB30906100
- 23 BB50243126
- 24 BB50223006
- 25 BB50201222
- 26 
- 27 BB50272120
- 28 BG007992

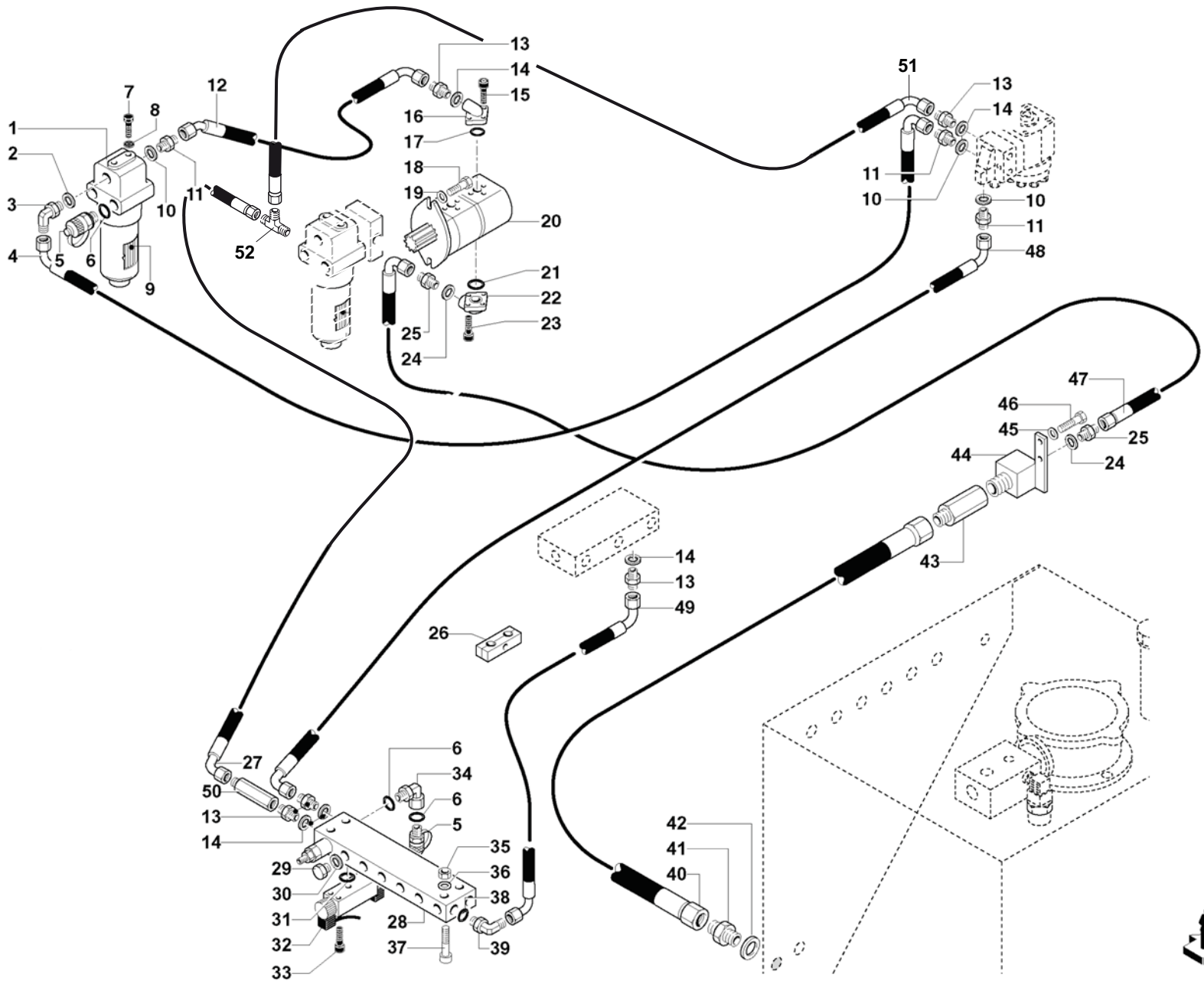


- 1 BB41805100
- 2 BG002928
- 3 BG003999
- 4 BB50201222
- 5 BB50272118
- 6 BG011885
- 7 BB50243142
- 8 BB50223214
- 9
- 10 BB50224050
- 11 BB50243117
- 12
- 13
- 14 BB50232002
- 15 BB30937021
- 16 BB50201014
- 17 BB50243121
- 18 BB50223204
- 19
- 20 BB50227005
- 21 BB50223004
- 22 BB50242103
- 23 BB50112073
- 24 BB50201809
- 25 BB30385510
- 26 BB50243113
- 27 BB30999016
- 28 BB50232102
- 29 BB30499201
- 30 BB50272306
- 31 BB50243121
- 32
- 33 BB50223007
- 34 BB50243133
- 35
- 36 BB50229203
- 37 BB50229206
- 38 BB2050800009
- 39 BB50201617
- 40 BG007213
- 41
- 42 BB50223204
- 43 BB50243121
- 44 BB50273404
- 45 BB50111037
- 46 BB50121008



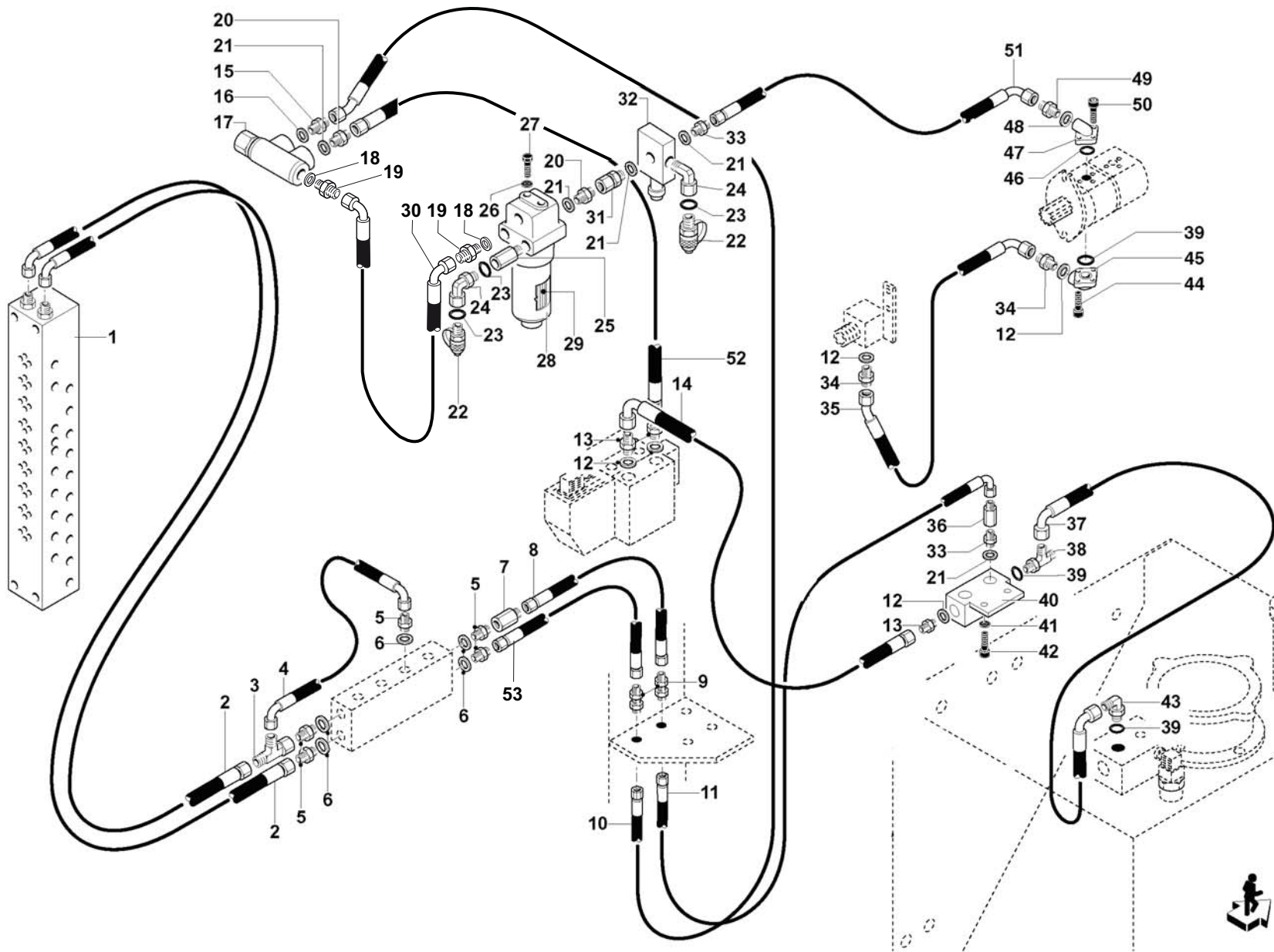
- 1 BG009234
- 2 BB50201617
- 3 BB50272109
- 4
- 5 BB30937021
- 6 BB50201111
- 7 BB50111339
- 8 BB50121008
- 9 BG003686
- 10 BB50243121
- 11 BB50223204
- 12
- 13 BB50223003
- 14 BB50243117
- 15 BB50112034
- 16 BB50242102
- 17 BB50201809
- 18 BB50111069
- 19 BB50121012
- 20 BB30466060
- 21 BB50201119
- 22 BB50242107
- 23 BB50112051
- 24 BB50243126
- 25 BB50223006
- 26 BB50146235
- 27
- 28 BB30927000/6
- 29 BB50229202
- 30 BB50243113
- 31 BB50201012
- 32 BG002491
- 33 BB50112026
- 34 BB50279702
- 35 BB50101005
- 36 BB50121005
- 37 BB50112027
- 38 BB50201113
- 39 BB50272106
- 40
- 41 BB50223008
- 42 BB50243142
- 43 BB50226016
- 44 BB2050900002
- 45 BB50121010
- 46 BB50111355
- 47
- 48
- 49
- 50 BB50226005/1





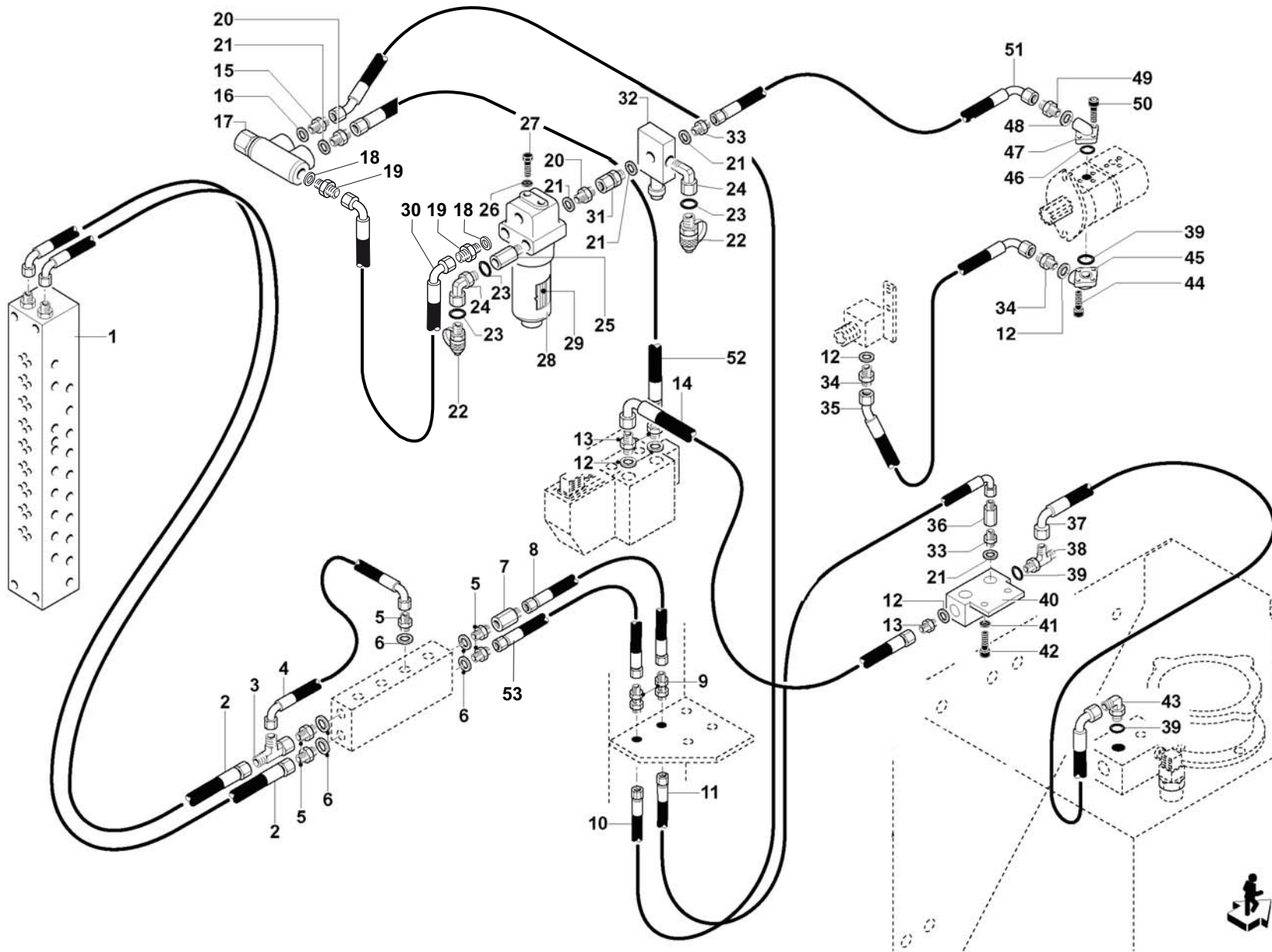
51
52 BB50272309



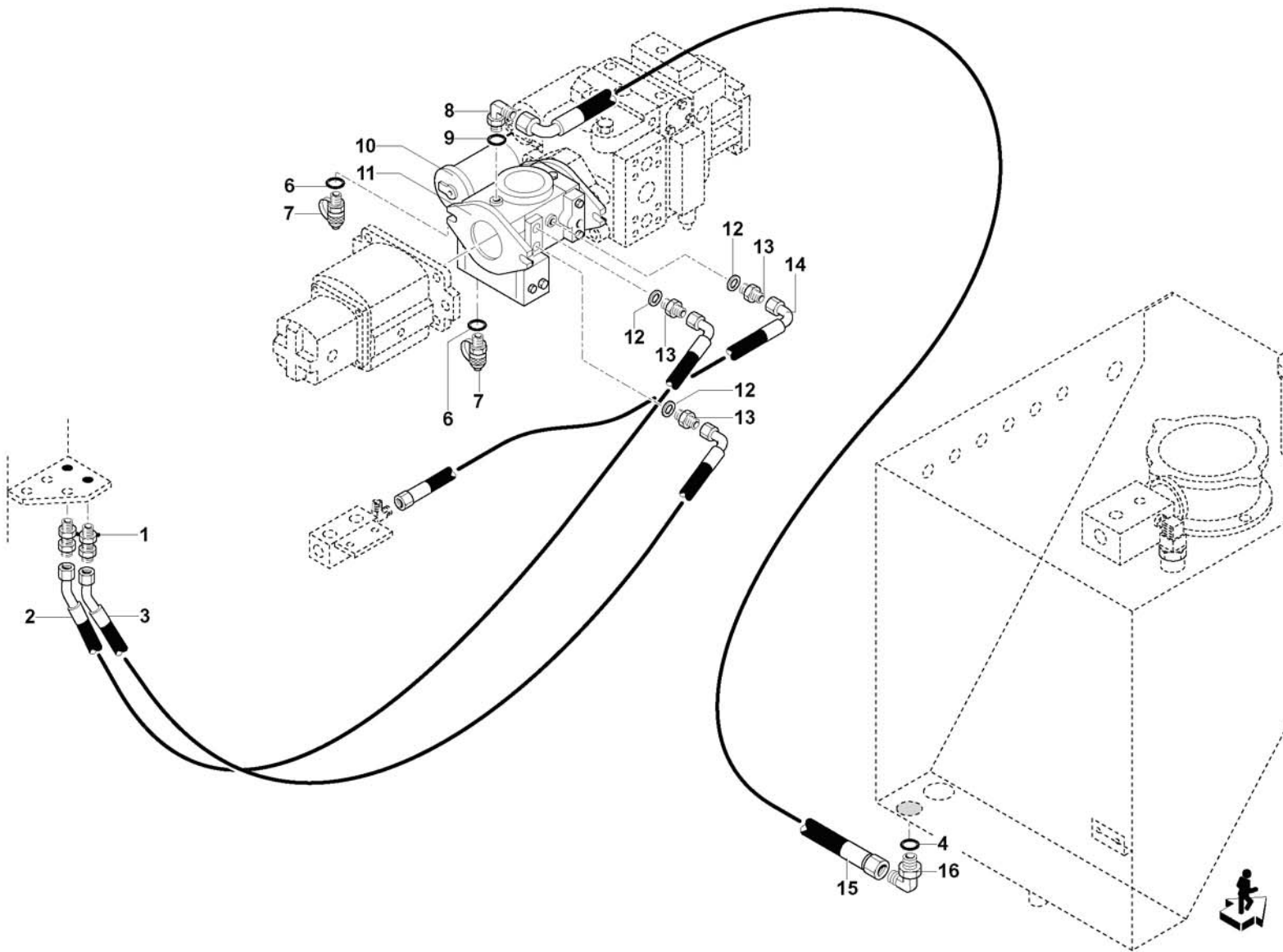






- 1 GG801100018
- 2
- 2
- 3 BB50279932
- 4
- 5 BB50223002
- 6 BB50243113
- 7 BB50226005
- 8
- 9 BB50238603
- 10
- 11
- 12 BB50243126
- 13 BB50223006
- 14
- 15 BB50223229
- 16 BB50243118
- 17 BG020907
- 18 BB50201617
- 19 BB50223004
- 20 BB50223004
- 21 BB50243121
- 22 BB30937021
- 23 BB50201111
- 24 BB50279702
- 25 BB50224052
- 26 BB50121008
- 27 BB50111339
- 28 BG002934
- 29 BG003686
- 30
- 31 BB50227005
- 32 BB30910100
- 33 BB50223204
- 34 BB50223006
- 35
- 36 BB50226005/1
- 37
- 38 BB50272314
- 39 BB50201119
- 40 BB20212526
- 41 BB50121010
- 42 BB50111354
- 43 BB50272114
- 44 BB50112051
- 45 BB50242107
- 46 BB50201809
- 47 BB50242102
- 48 BB50243117

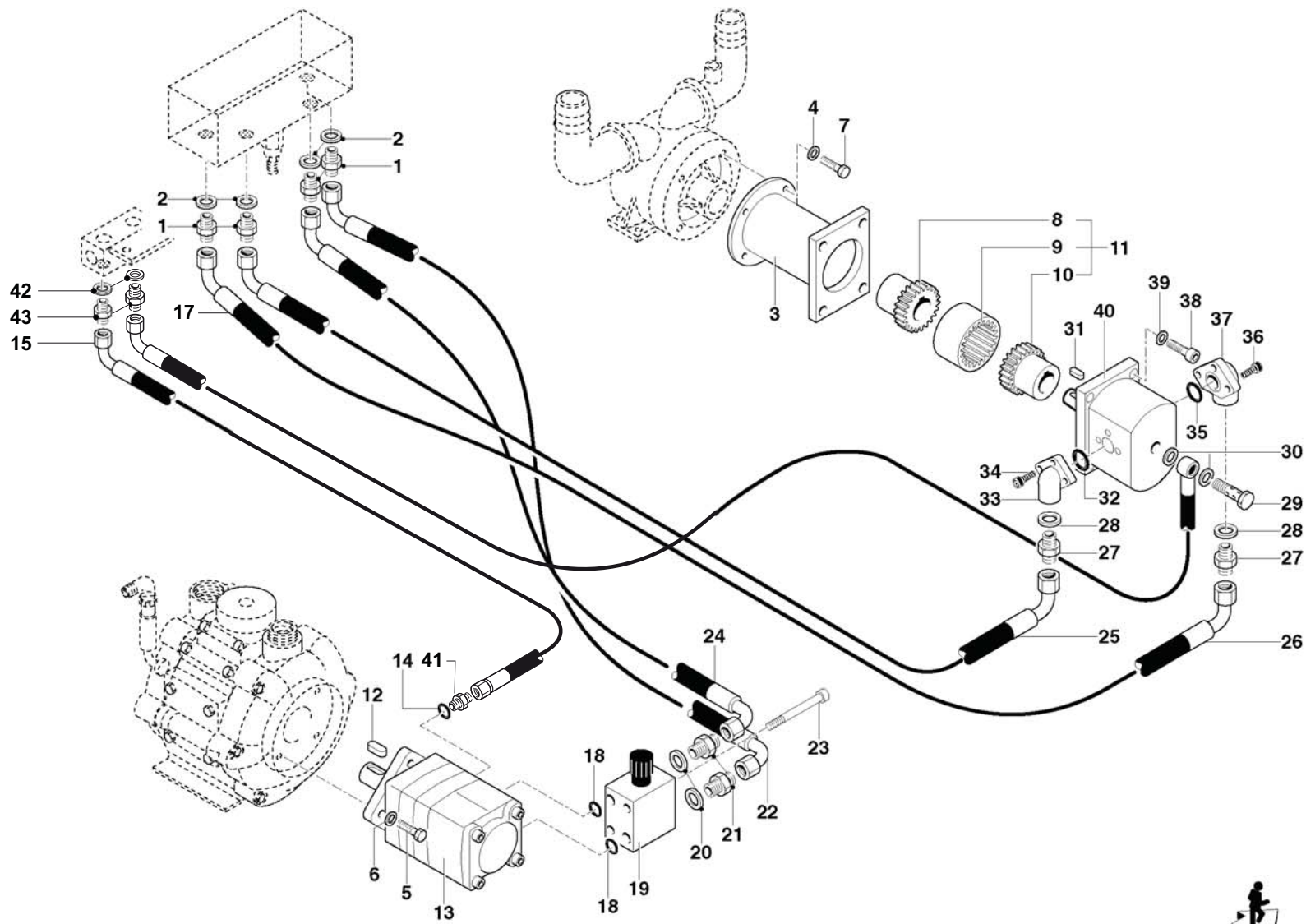




49	BB50223003	
50	BB50112034	
51		
52		
53		

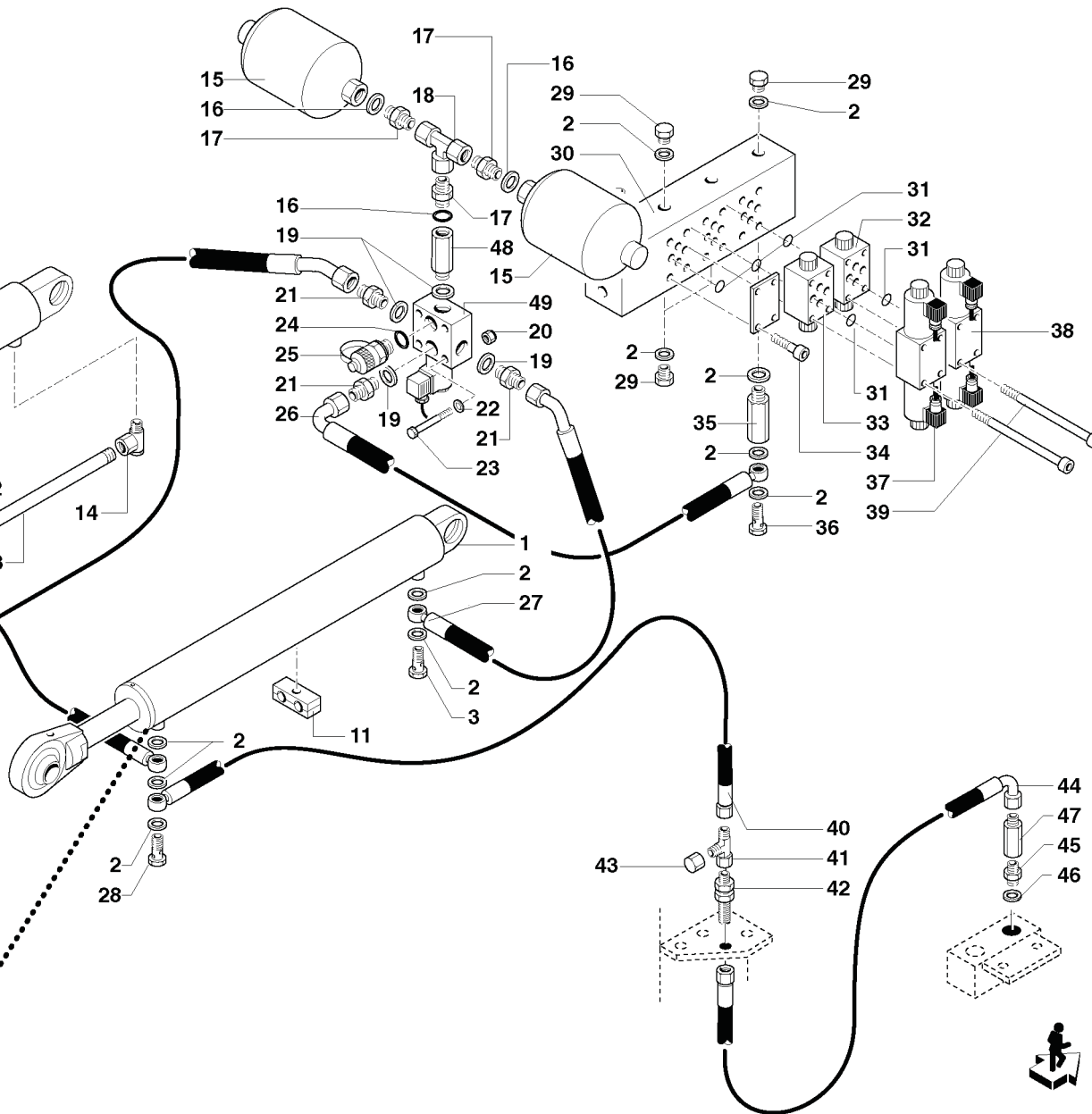
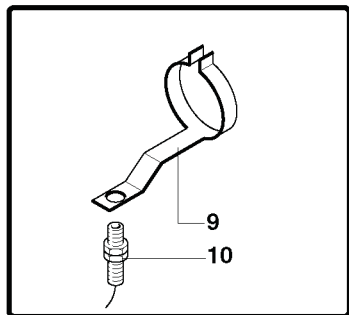
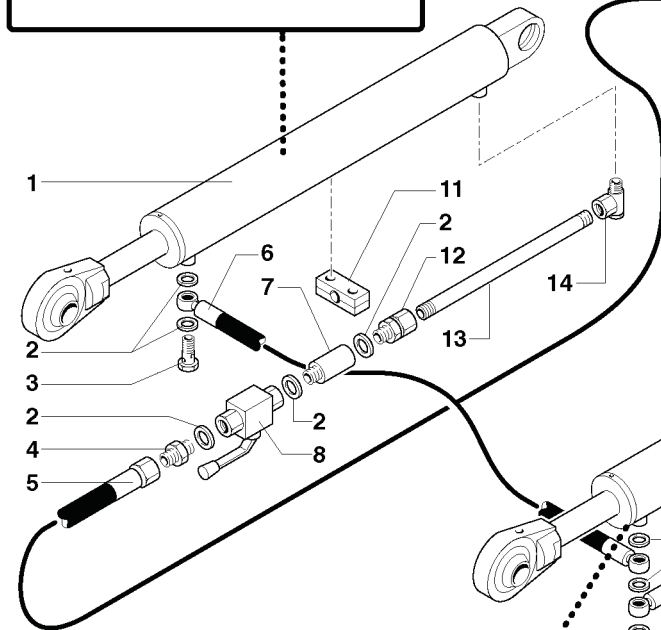
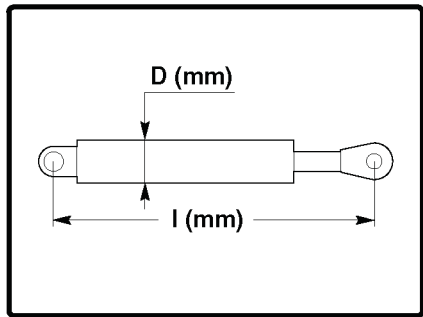



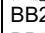




- 1 BB50238606
- 2 
- 3 
- 4 BB50201217
- 6 BB50201111
- 7 BB30937021
- 8 BB50272116
- 9 BB50201214
- 10 BB32399001
- 11 BG006947
- 12 BB50243126
- 13 BB50223006
- 14 
- 15 
- 16 BB50272117



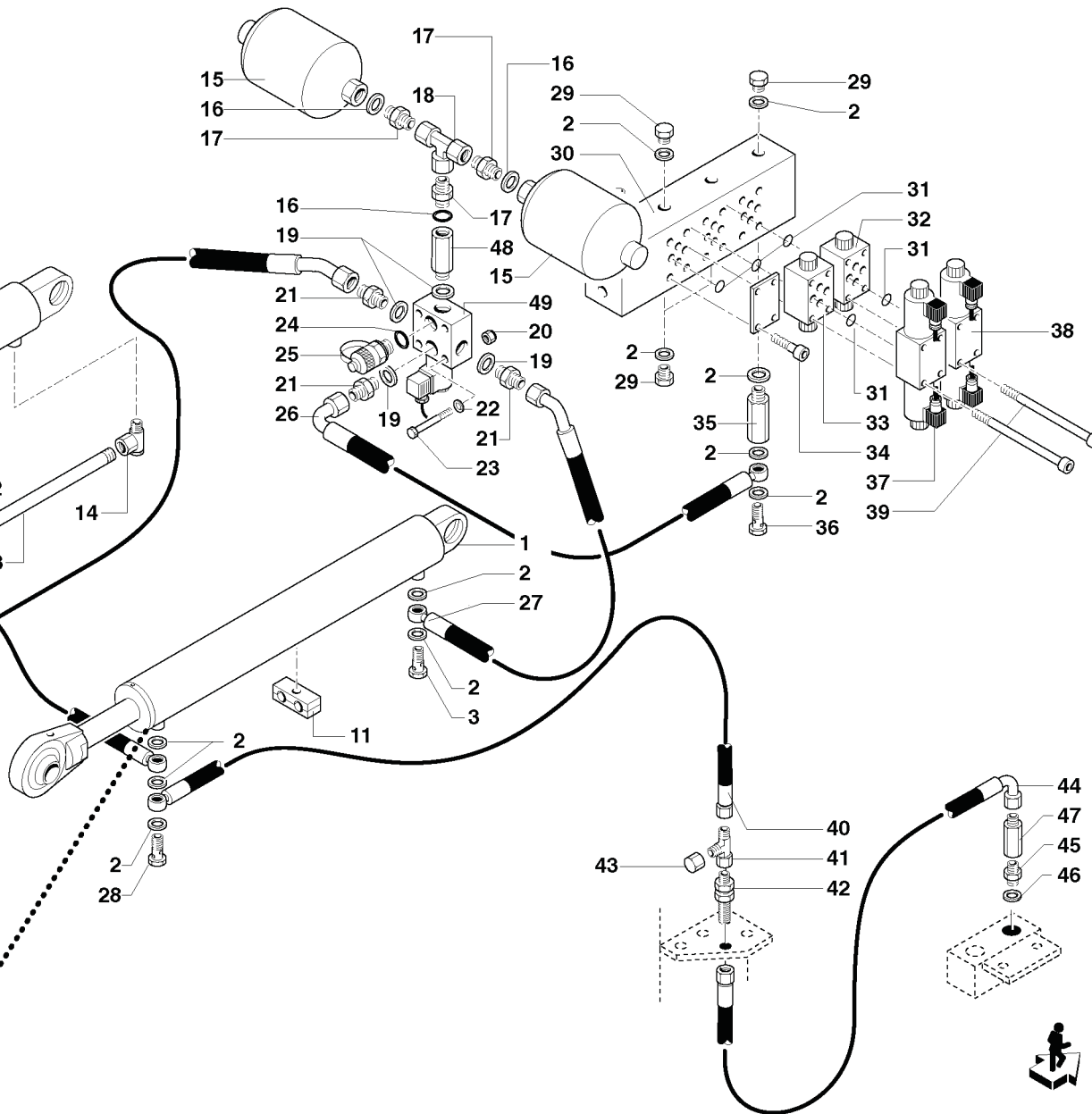
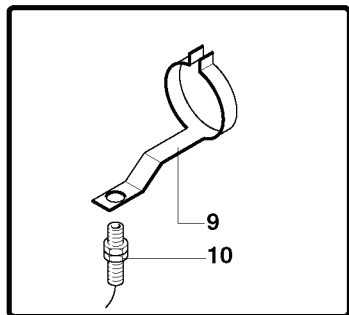
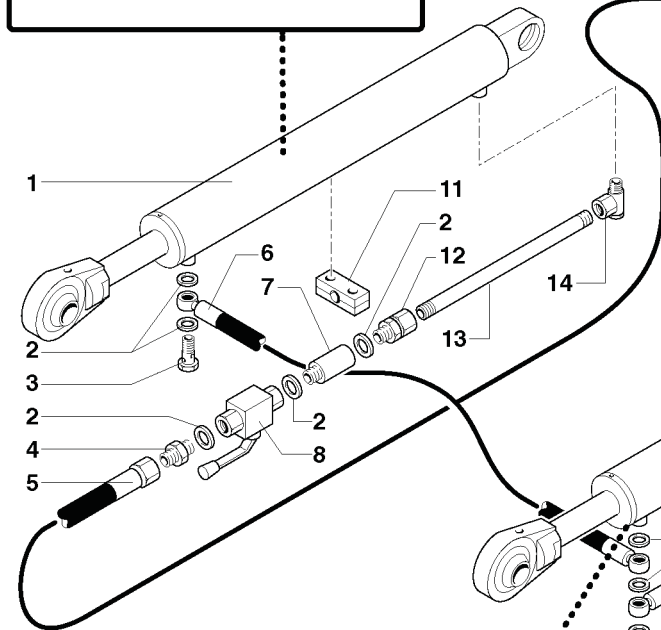
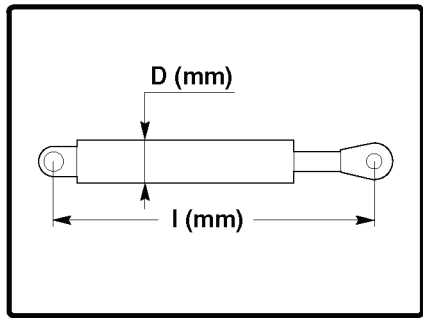
- 1 BB50223209
- 2 BB50243126
- 3 BB2060900008
- 4 BB50121008
- 5 GG900112035Z
- 6 GG907012025Z
- 7 BB50111340
- 8 L-34434012
- 9 BB2060900010/2
- 10 L-34434011
- 11 BB60101860
- 12 BB50142207
- 13 BB30381100
- 14 BB50243119
- 15
- 17
- 18 BB50201121
- 19 BB30946200
- 20 BB50243121
- 21 BB50223004
- 22
- 23 BB50112080
- 24
- 25
- 26
- 27 BB50223004
- 28 BB50243121
- 29 BB50232102
- 30 BB50243113
- 31 BB50142075
- 32 BB50201809
- 33 BB50242103
- 34 BB50112036
- 35 BB50201119
- 36 BB50112054
- 37 BB50242106
- 38 BB50112055
- 39 BB50121008
- 40 BB30385390
- 41 BB50223002
- 42 BB50243121
- 43 BB50223204



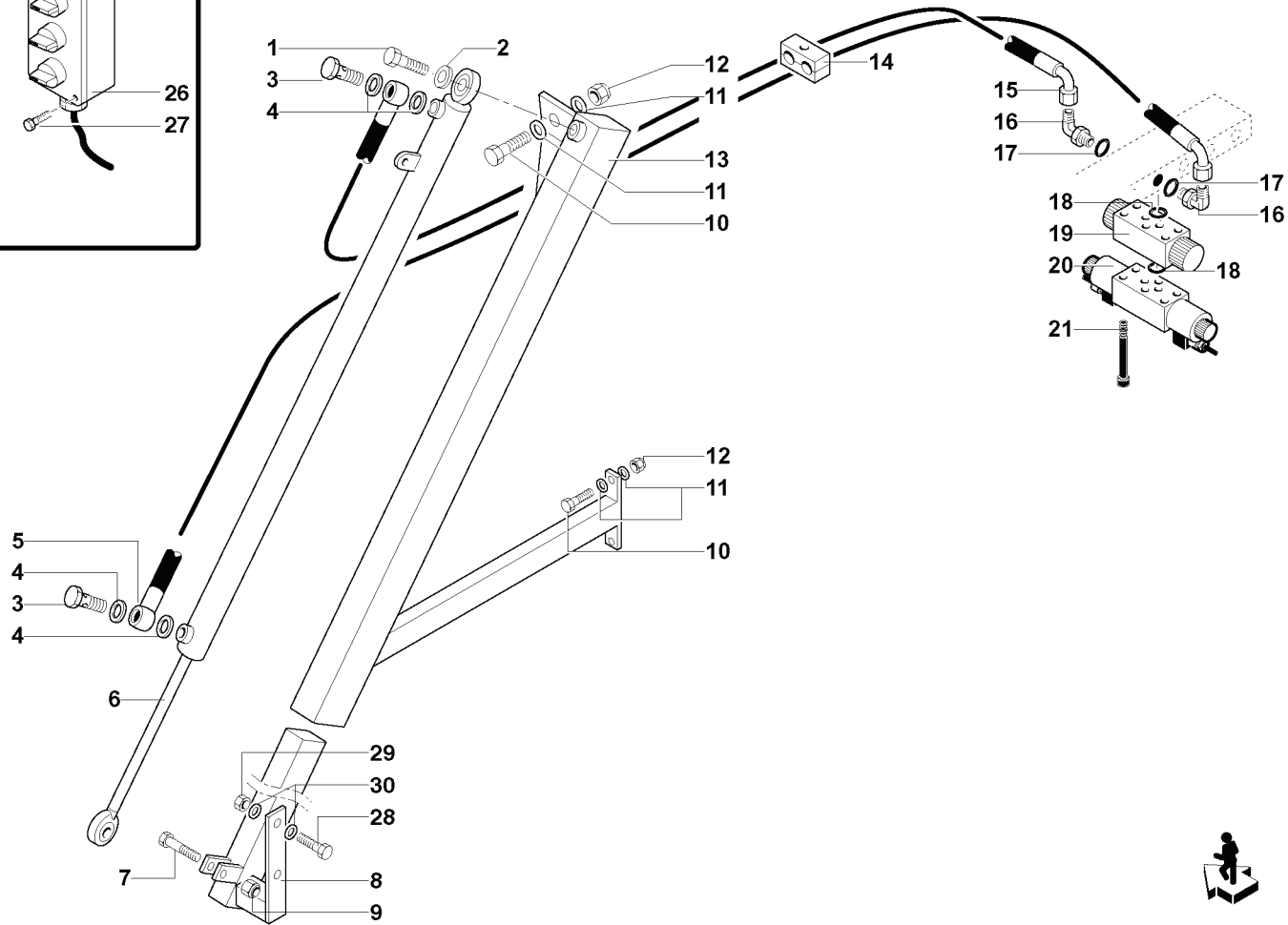
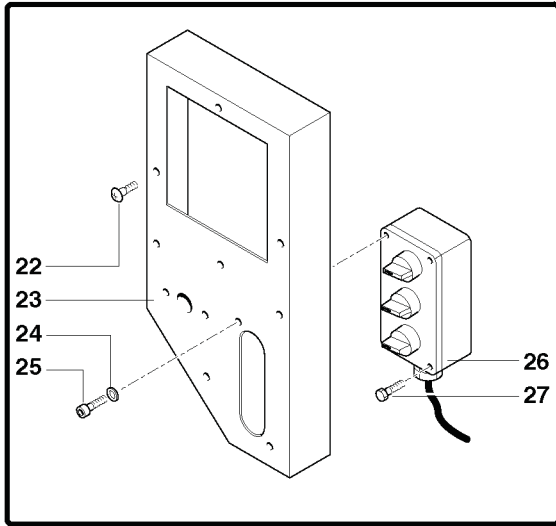




- 1 BG012786
- 2 BB50243113
- 3 BB50232102
- 4 BB50223002
- 5 
- 6 
- 7 BB2051005003
- 8 BB50245107
- 9 BG0021117
- 10 BB50364019
- 11 BB50146118
- 12 BB50254004
- 13 BB10112002
- 14 BB50259907
- 15 BB30940640/2
- 15 BB45301002/15
- 16 BB50243021
- 16 BB50243118
- 17 BB50223004
- 17 BB50223234
- 18 GGA00130020
- 19 BB50243117
- 20 BB50101006
- 21 BB50223003
- 22 BB50121006
- 23 BB50111026
- 24 BB50201111
- 25 BB30937021
- 26 
- 27 
- 28 BB50232001
- 29 BB50229202
- 30 BB30927000/3
- 31 BB50201012
- 32 BB30943100
- 33 BB30943044
- 34 BB50112020
- 35 BB50226000
- 36 BB2601504007
- 37 BG002491
- 38 BB30943030
- 39 BB50112030
- 40 
- 41 BB50279932
- 42 BB50238603
- 43 BB50230002
- 44 
- 45 BB50223204
- 46 BB50243121

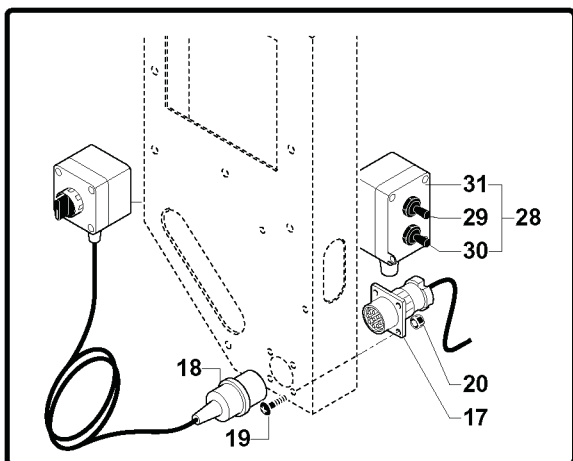
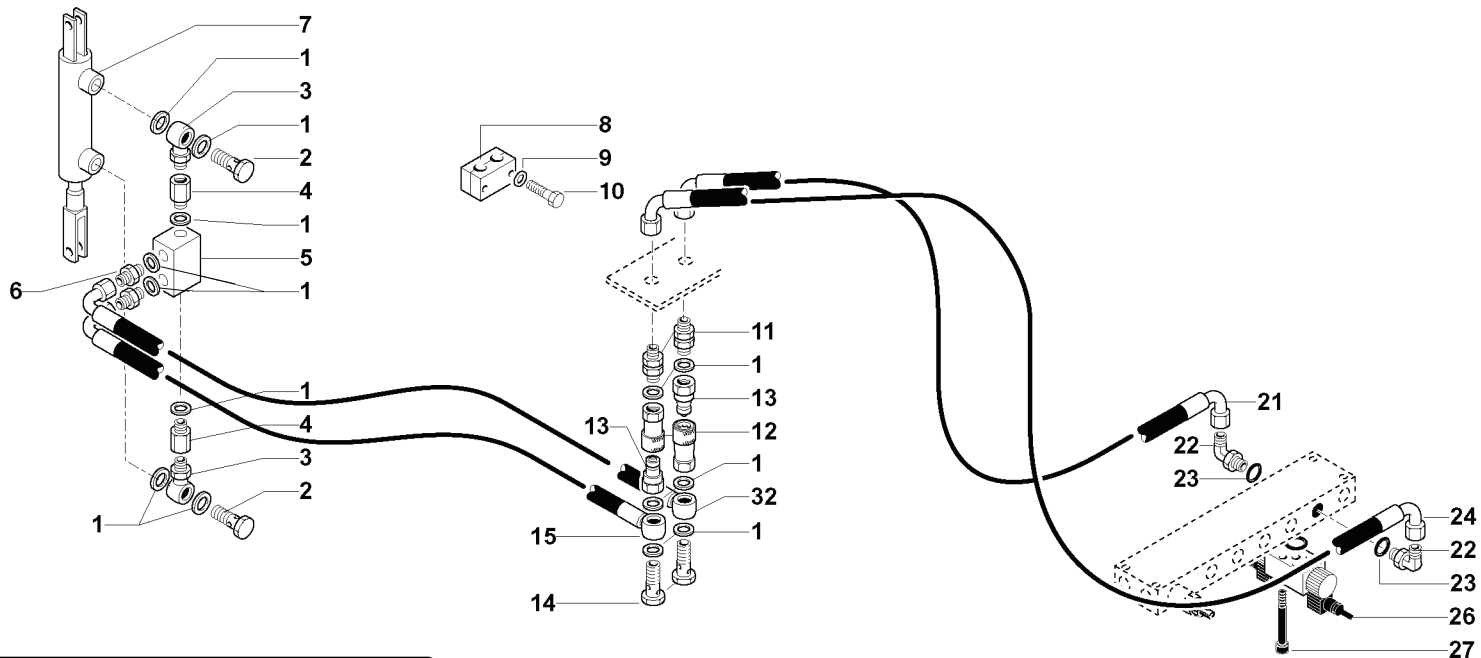
0,75lt
1lt
0,75lt
1lt







47 BB50226005/1
 48 BB50226007
 49 BG007772

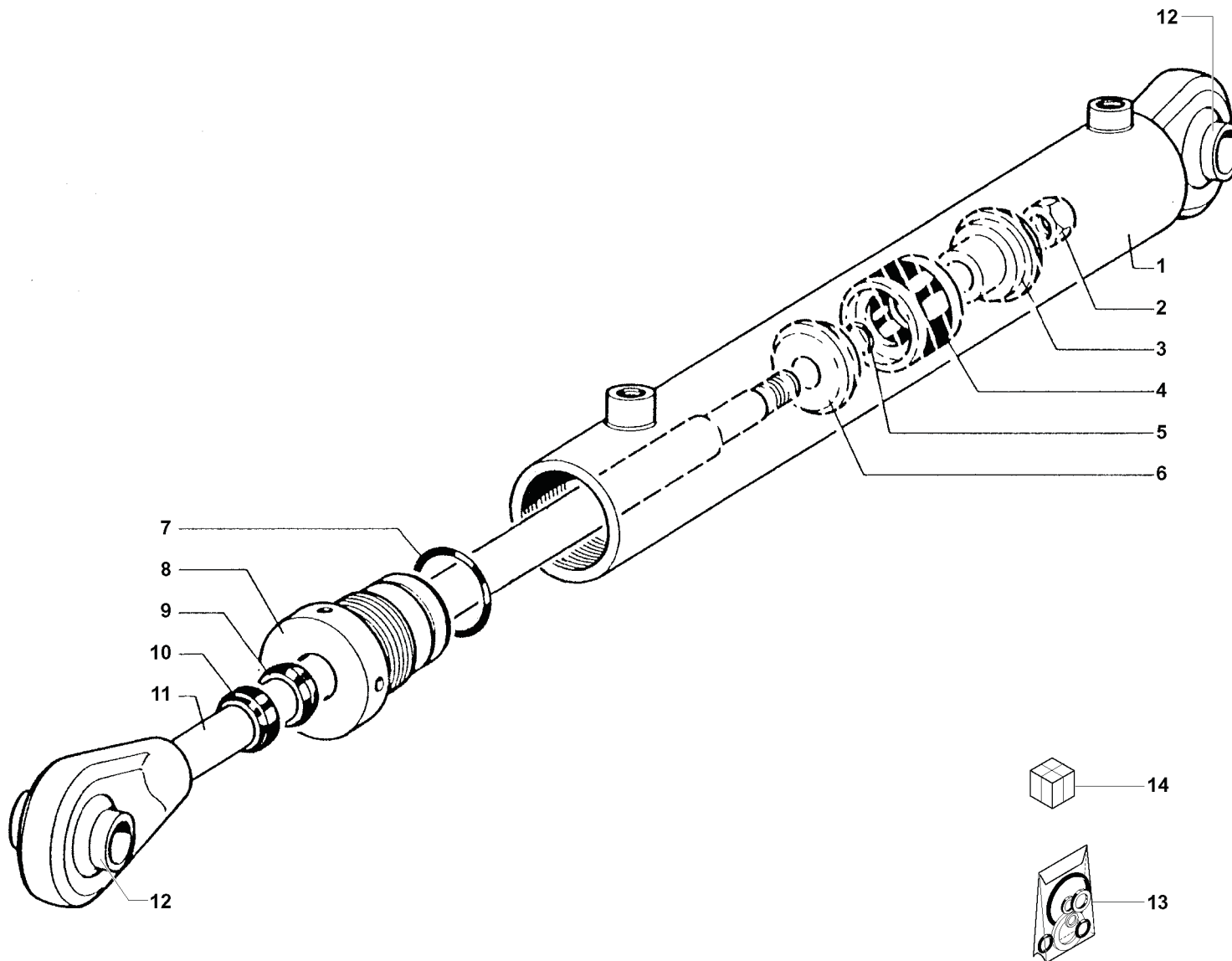


- 1 BB50111339
- 2 BB50121108
- 3 BB2601504007
- 4 BB50243113
- 5 
- 6 BB2051105000
- 7 BB50111095
- 8 BG018142
- 9 BB50101016
- 10 BB50111357
- 11 BB50121010
- 12 BB50101010
- 13 BG018141
- 14 BB50146212
- 15 
- 16 BB50272103
- 17 BB50201111
- 18 BB50201012
- 19 BB30943100
- 20 BB30943030
- 21 BB50112029/2
- 22 BB50113228
- 23 BG013269
- 24 BB50121004
- 25 BB50113223
- 26 BB50300120
- 27 BB50113219
- 28 GG900310110Z
- 29 GG905400008
- 30 GG907110030Z

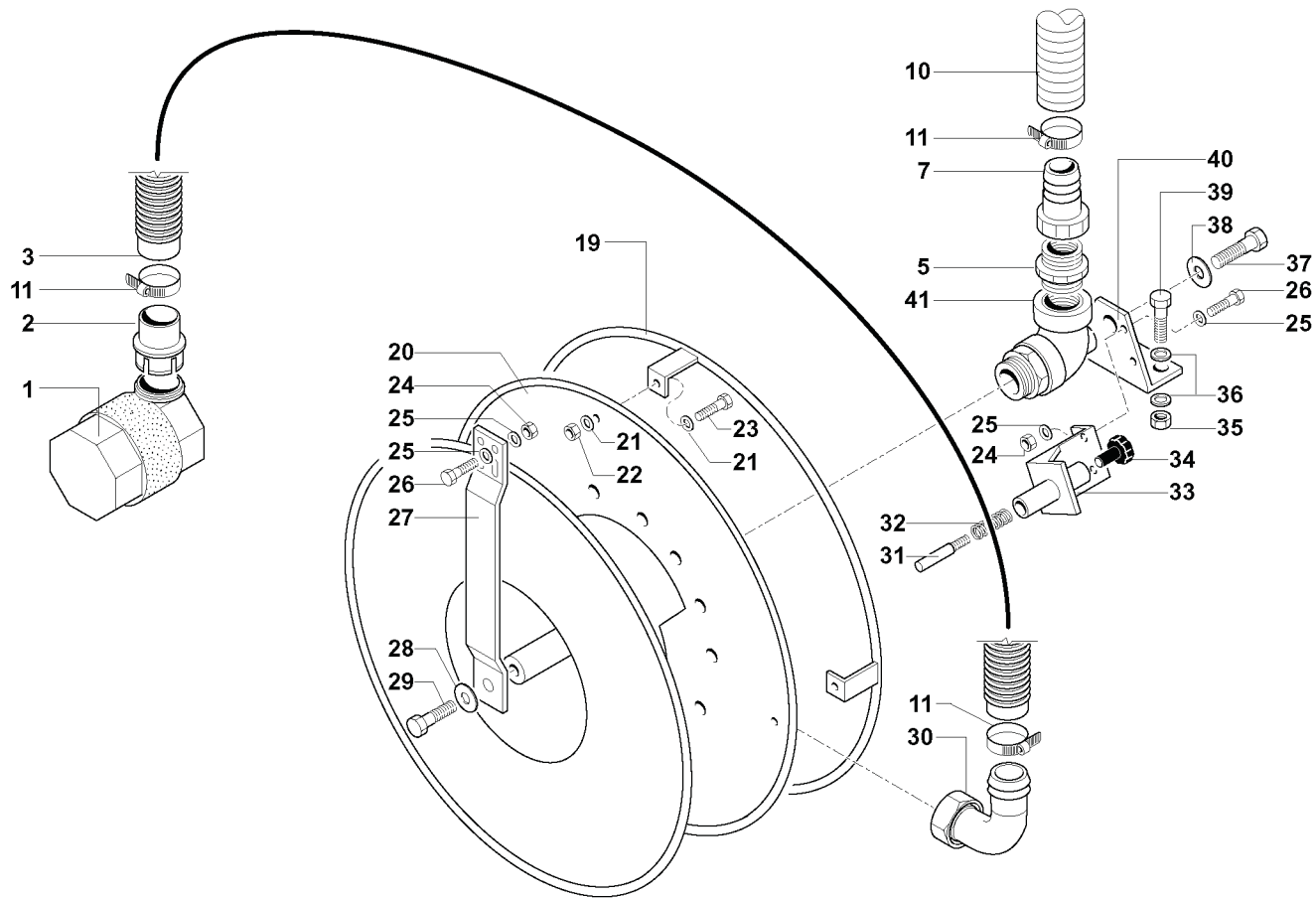


- 1 BB50243113
- 2 GG570500008Z
- 3 BB50286002
- 4 BB50226000
- 5 BB30942200
- 6 BB50223002
- 7 BG013229
- 8 BB50146212
- 9 BB50121006
- 10 BB50111020
- 11 BB50238602
- 12 BG001327
- 13 BG001324
- 14 BB50232102
- 15 
- 16 BG001762
- 17 BG008025
- 18 BG008024
- 19 BB50113221
- 20 BB50101004
- 21 
- 22 BB50272103
- 23 BB50201111
- 24 
- 25 BB50201012
- 26 BB30943010
- 27 BB50112026
- 28 BG013518
- 29 GG790400404
- 30 BB603400434
- 31 BG012066
- 32 



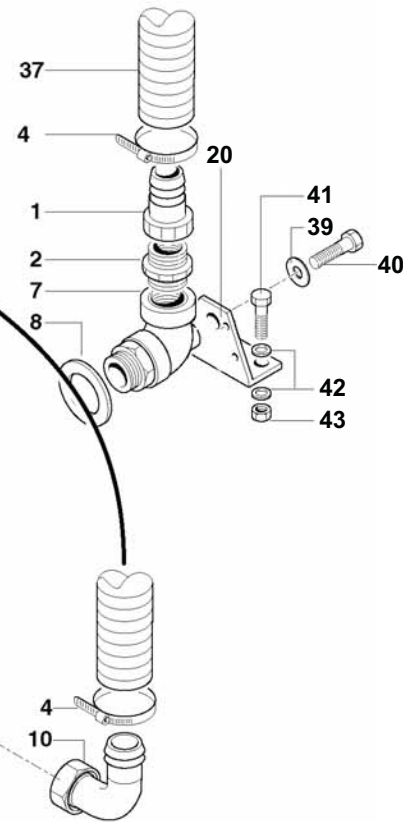
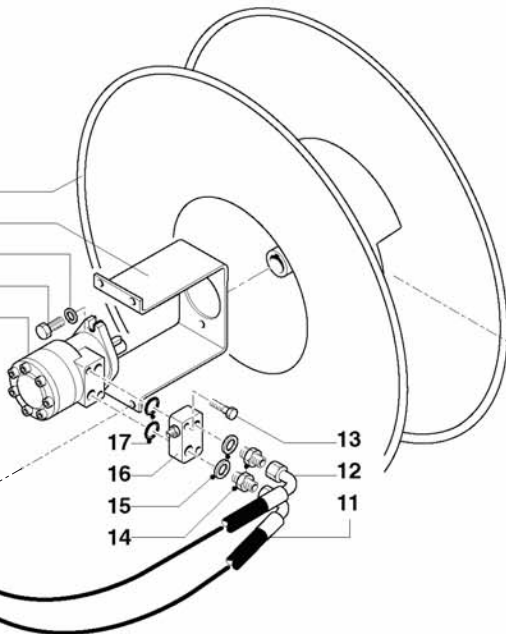
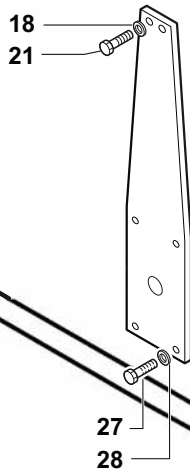
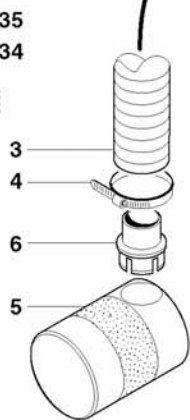
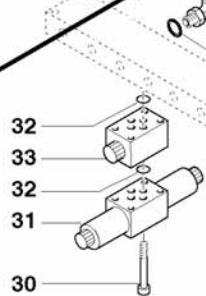


- 1 BG007502
- 2 BB50101012
- 3 BB2061604005
- 4 BB50206005
- 5 BB50201806
- 6 BB2061604004
- 7 BB50201120
- 8 BB2061604003
- 9 BB50205010
- 10 BB50212000
- 11 BG007529
- 12 BB41241300
- 13 BB2061604010
- 14 BB2051105000

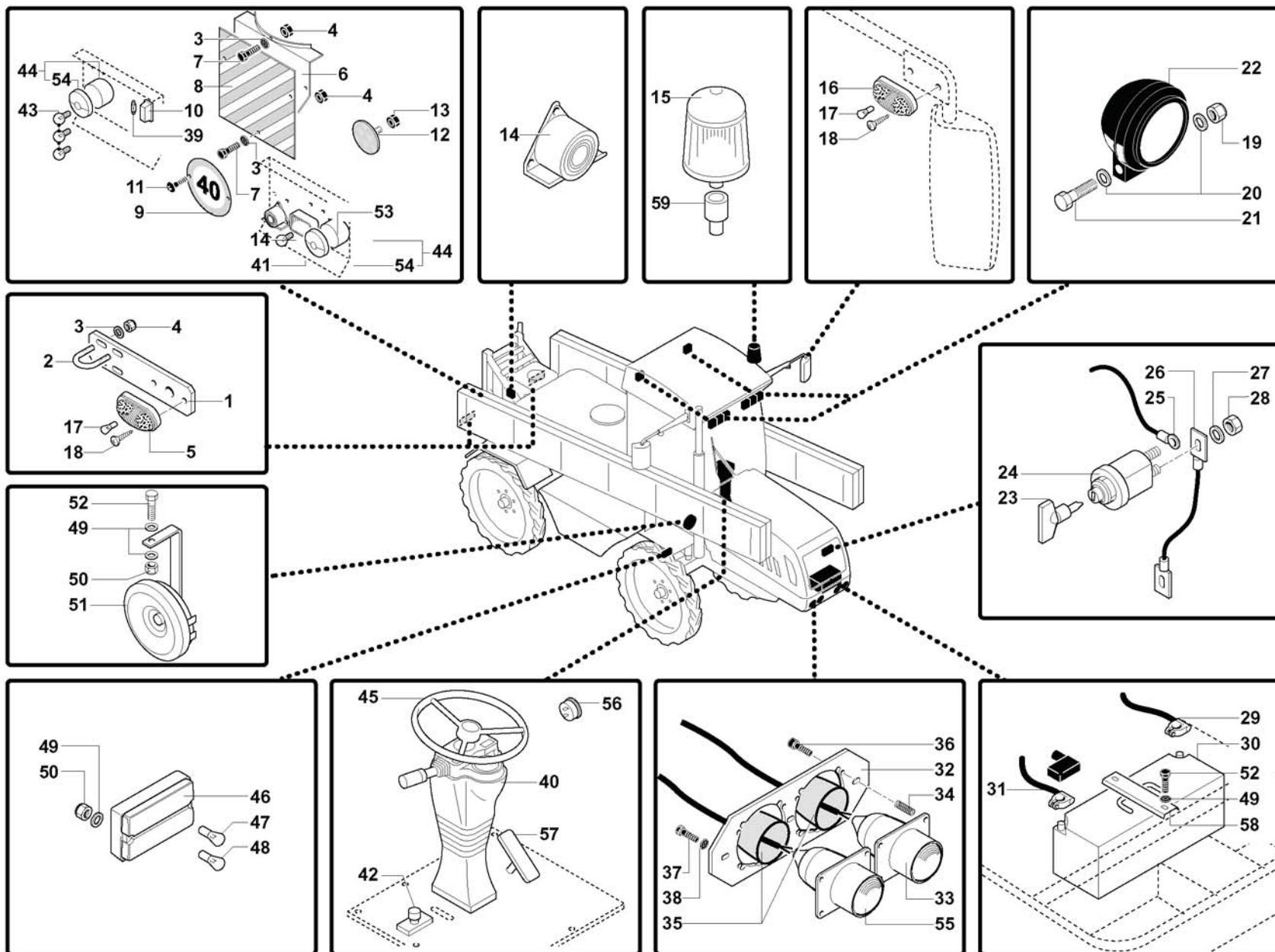


- 1 BG003929
- 2 BG003930
- 3 GG566080000
- 5 GGA002502070
- 7 GGA00100760
- 10 BG004295
- 11 GG919752076X
- 19 BG008009
- 20 **BB2062101002**
- 21 BB50121006
- 22 BB50101006
- 23 BB50111327
- 24 BB50101008
- 25 BB50121008
- 26 BB50111341
- 27 VV000222
- 28 BB50121108
- 29 BB50111340
- 30 BG008443
- 31 BG008013
- 32 BB50143046
- 33 BG008010
- 34 BB50155001
- 35 BB50101010
- 36 BB50121010
- 37 BB50111396
- 38 BB50121116
- 39 BB50111357
- 40 BG008005
- 41 BG008004





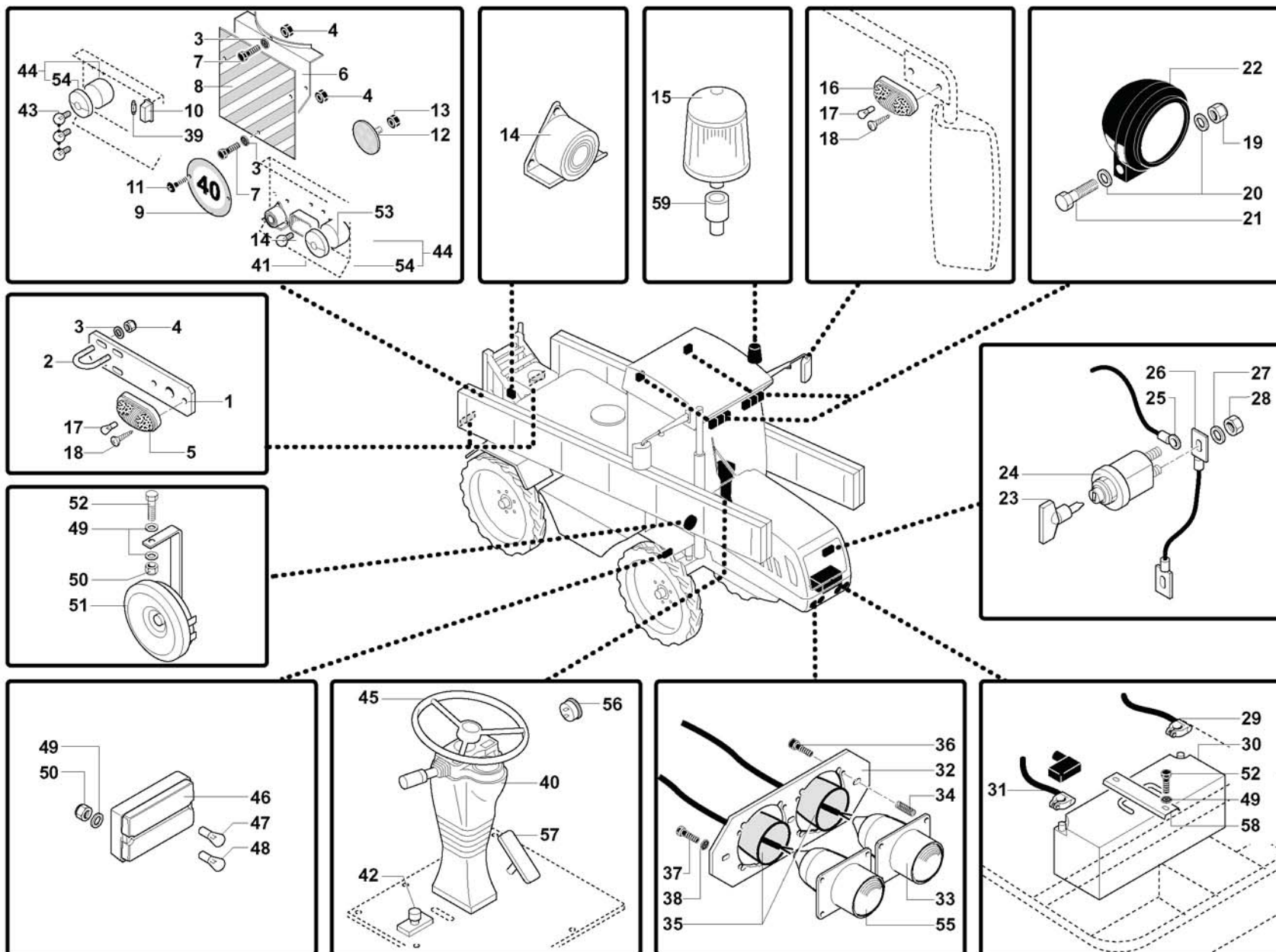
- 1 GGA00100760
- 2 GGA002502070
- 3 GG566080000
- 4 GG919752076X
- 5 BG003929
- 6 BG003930
- 7 BG008004
- 8 BB2062100011
- 10 BG008443
- 11
- 12
- 13 BB50111343
- 14 BB50223002
- 15 BB50243113
- 16 BG011887
- 17 BB50201119
- 18 BB50121003
- 19 BG008007
- 20 BG008005
- 21 BB50111339
- 22 BB30366400
- 23 BB50112091
- 24 BB50121012
- 25 BB2062101004
- 26 BB2062101002
- 27 BB50111339
- 28 BB50121008
- 30 BB50112030
- 31 BB30943010
- 32 BB50201012
- 33 BB30943044
- 34 BB50201111
- 35 BB50272103
- 36 BG005140
- 37 BG004295
- 39 BB50121116
- 40 BB50111396
- 41 BB50111357
- 42 BB50121010
- 43 BB50101010

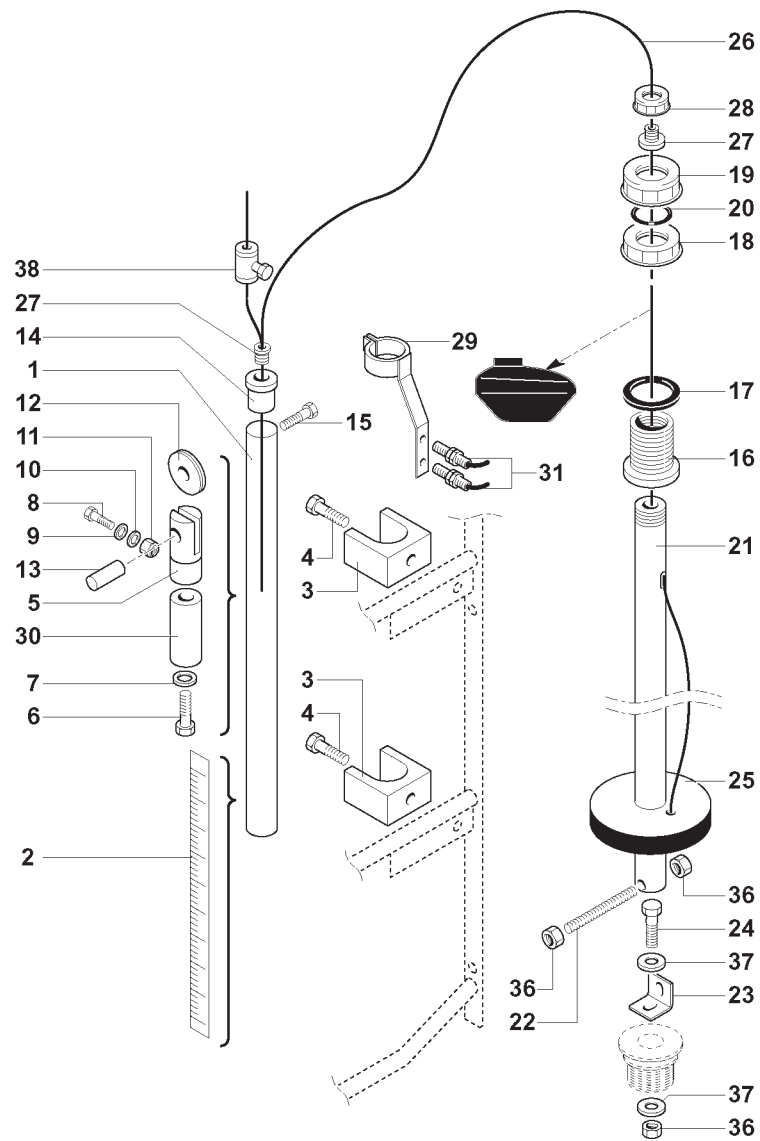


- 1 BG003790
- 2 GG500500004Z
- 3 GG907106018Z
- 4 GG05300006
- 5 BB50305014
- 6 BB2062300010
- 7 GG900106016Z
- 8 BB50301211
- 9 GG950600022
- 10 BB50305015
- 11 GG904905010Z
- 12 BB50306001
- 13 GG905400005
- 14 GG790405516
- 15 BG010409
- 16 BB50305013
- 17 BB50335008
- 18 BB50114220
- 19 BB50101008
- 20 BB50121008
- 21 BB50111345
- 22 BG010332
- 23 BB50304031
- 24 BB50304030
- 25 BB50304070/M
- 26 BB50301151/4
- 27 BB50121010
- 28 BB50101010
- 29 BB50304130/C
- 30 BB50303030
- 31 BB50304070/M
- 32 BB2050200004
- 33 BB50305038
- 34 BB50143102
- 35 BB50305037/1
- 36 BB50113231
- 37 BB501120020
- 38 BB50121005
- 39 BB50335015
- 40 BB50301150G
- 41 BB50335015
- 42 BB50312013
- 43 BB50335008
- 44 BB50305020
- 45 BB41302000
- 46 BB50305039
- 47 BB50335015
- 48 BB50335008
- 49 BB50121008
- 50 BB50101008



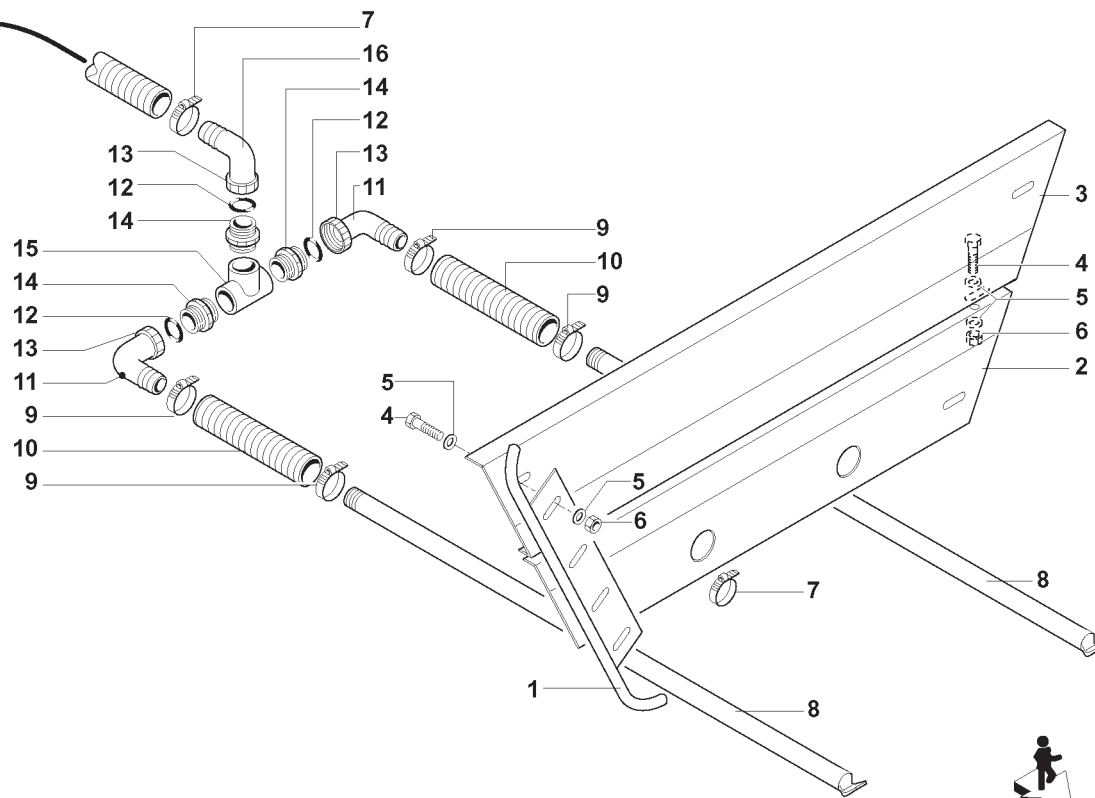
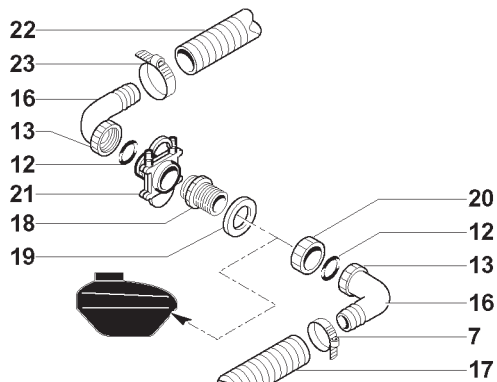
- 51 BB50321001
- 52 BB50111339
- 53 BB50305036
- 54 BB50305961
- 55 BB50305037
- 56 BB50321003
- 57 BG002929
- 58 BG001886
- 59 BG010427



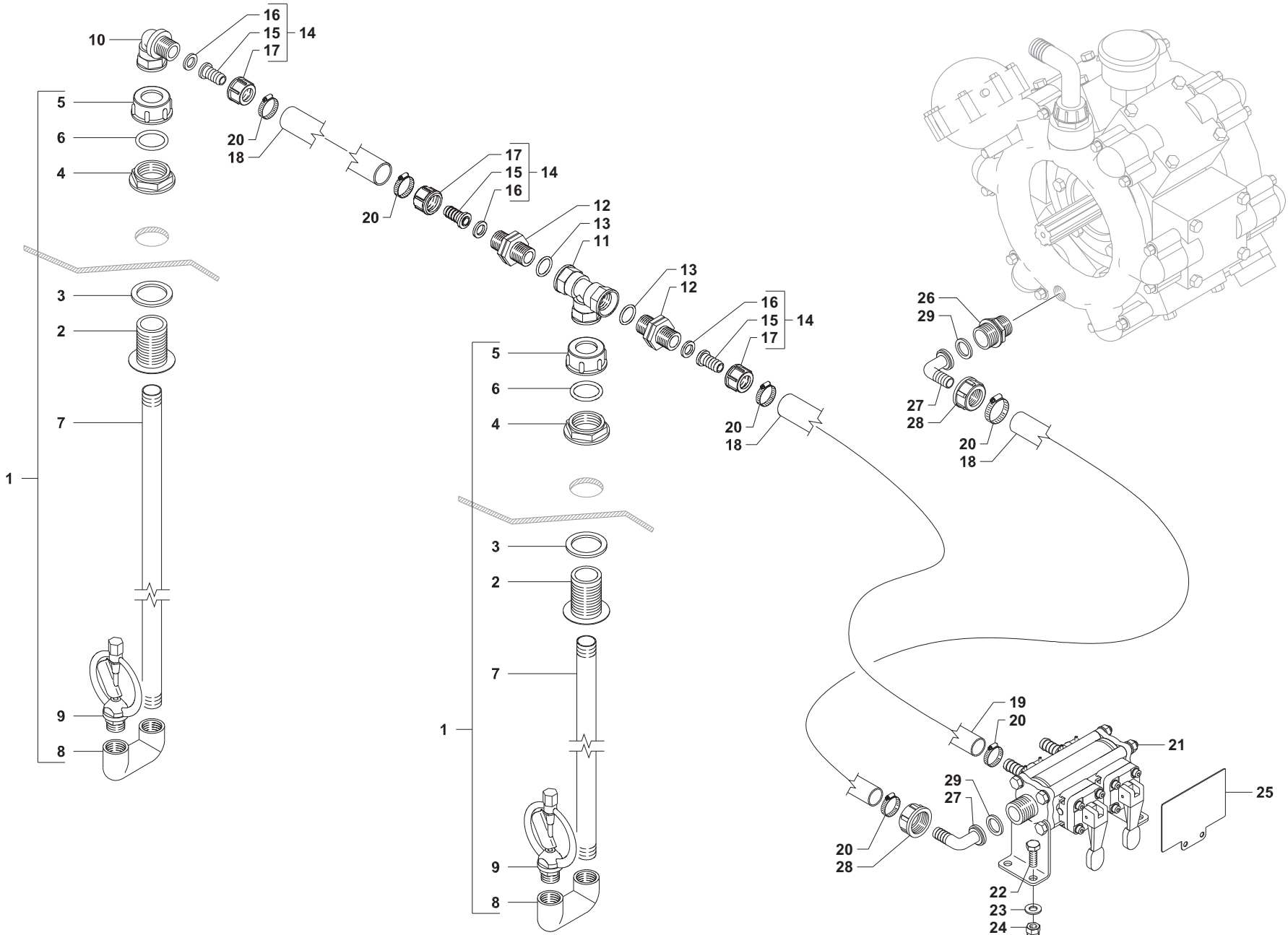


1	GG653000305	3000 lt
1	GG654000305	4000 lt
2	BG005831	3000 lt
2	BG005832	4000 lt
3	GG950200019	
4	GG904906020X	
5	GG443000310	
6	GG900112025Z	
7	GG907112036Z	
8	GG904504020Z	
9	GG907104012X	
10	GG907105015X	
11	GG905100004Z	
12	GG443000315	
13	GG919800013	
14	GG443000300	
15	GG904906010X	
16	GGA00220040SS	
17	GGA00G40004	
18	GGA002052040	
19	GGA002102040S	
20	GG600200211	
21	GG653000330X	3000 lt
21	GG654000330X	4000 lt
22	GG500100091X	
23	BG003913	
24	GG900106025X	
25	GG501100013	
26	BG001968	
27	GG443000320	
28	GGA002002020	
29	BG001614	
30	BG002042	
31	BG002000	
36	GG905400006X	
37	GG907106018X	
38	BG004802	

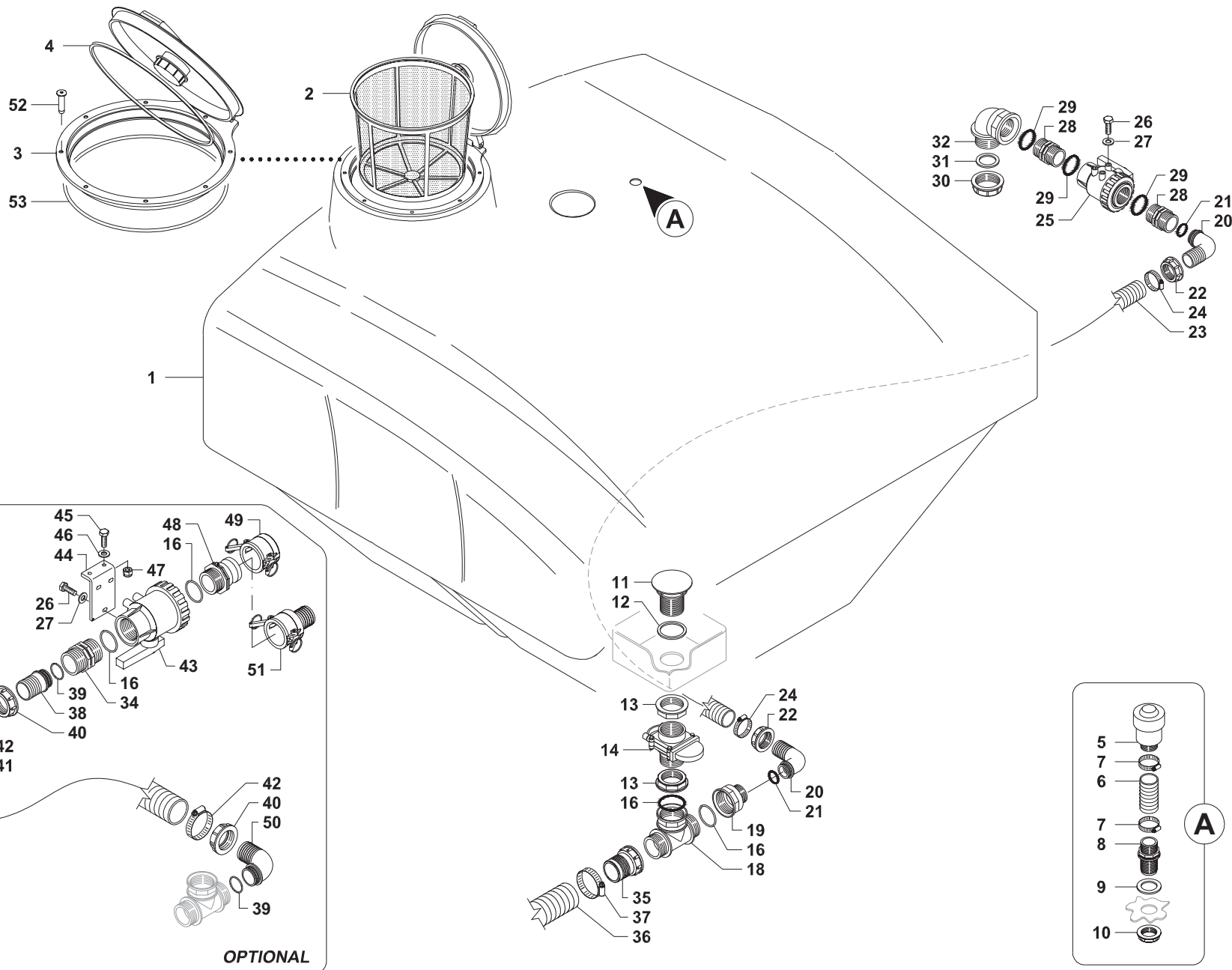




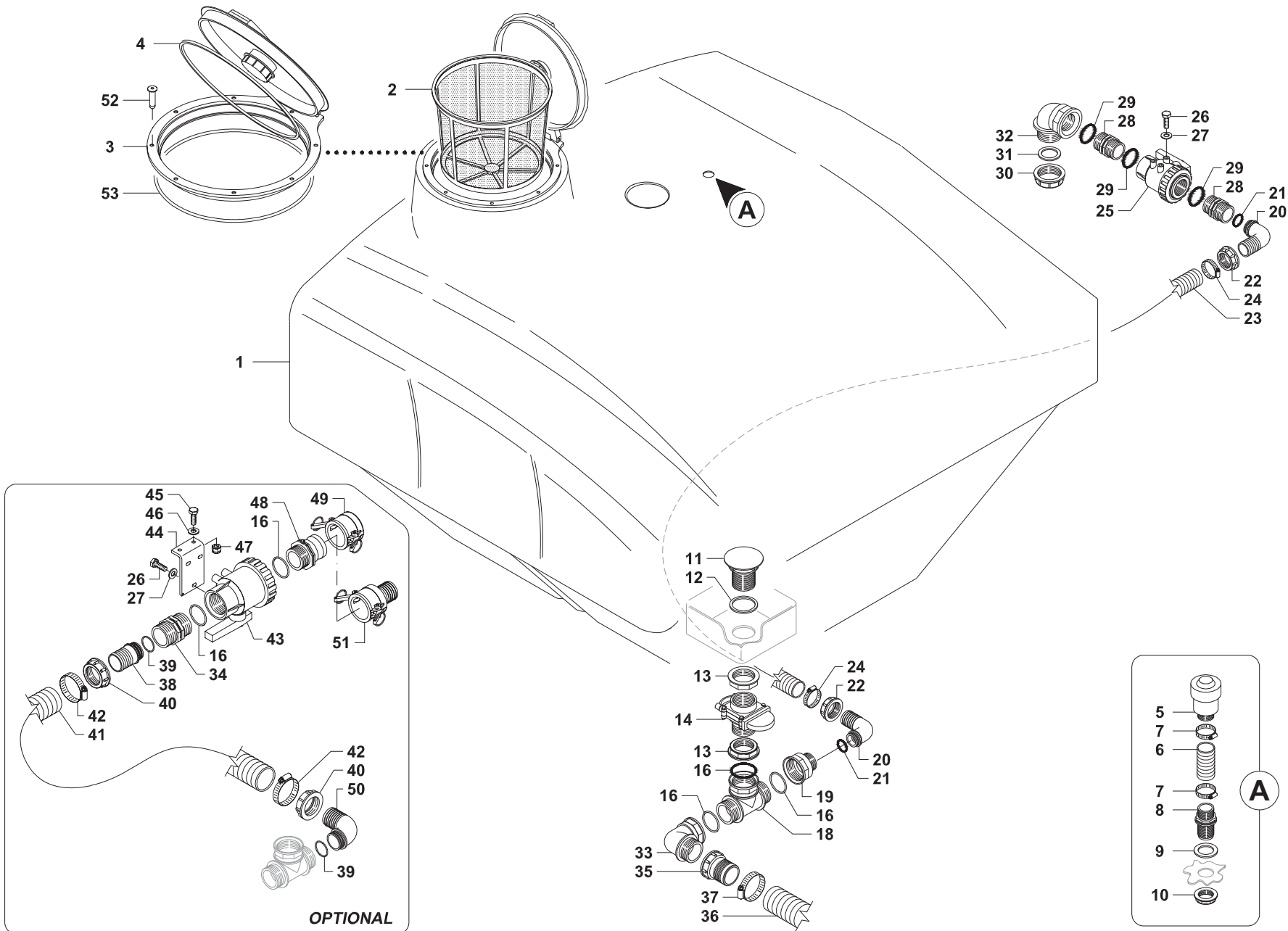
1	GG650300094X	3000 lt
1	BB2051300005	4000 lt
2	GG650300070X	3000 lt
2	BG001119	4000 lt
3	BG001118	4000 lt
4	GG900508020X	4000 lt
5	GG907108024X	
6	GG905400008X	
7	GG919732044X	
8	GGKROB.3930170	
9	GG919727051X	
10	GG563072000	
11	GGA00116633	
12	GGA00G10061	
13	GGA002002060	
14	GGA002402065	
15	GGA001302050	
16	GGA00116640	
17	GG564080000	
18	GGA002502061	
19	GGA00G40006	
20	GGA002052060	
21	GGA00450026	
22	BG004294	
23	GG919738050X	

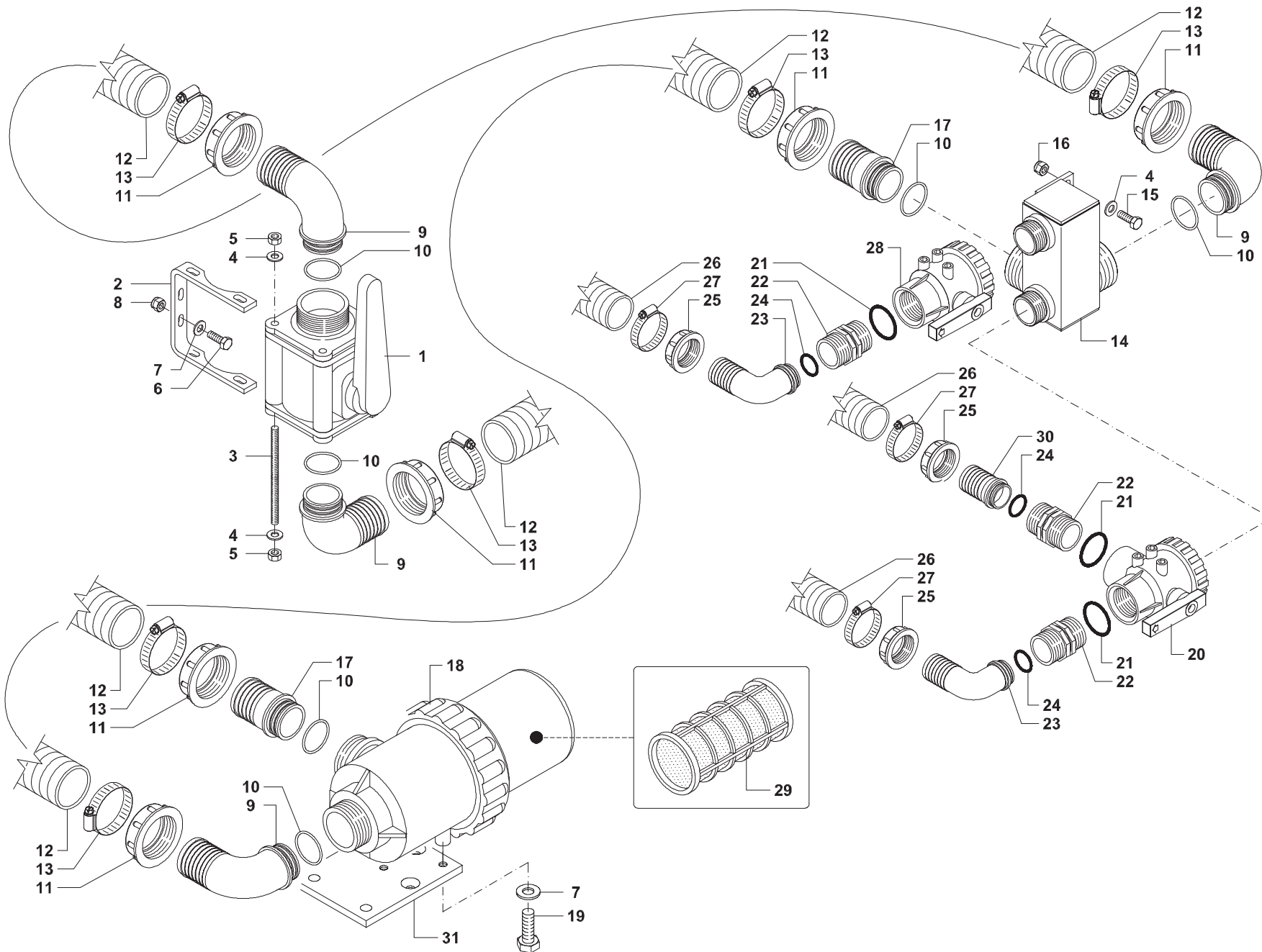


1	GG680000075
2	GGA00220040SS
3	GGA00G40004
4	GGA00205040
5	GGA00210040S
6	GG600200211
7	GG550000570
8	GG950200030
9	GG680001069
10	GGA001262022
11	GGA001302020
12	GGA002502020
13	GGA00G10041
14	GG999900035
15	GGA00105213
16	GGA00G40012
17	GGA00200021
18	GG561300000
20	GG919713020X
21	BG012445
22	GG900108020Z
23	GG907008017Z
24	GG905400008
25	BG001168
26	GGA002402032
27	GGA00115313
28	GGA002002030
29	GGA00G40013



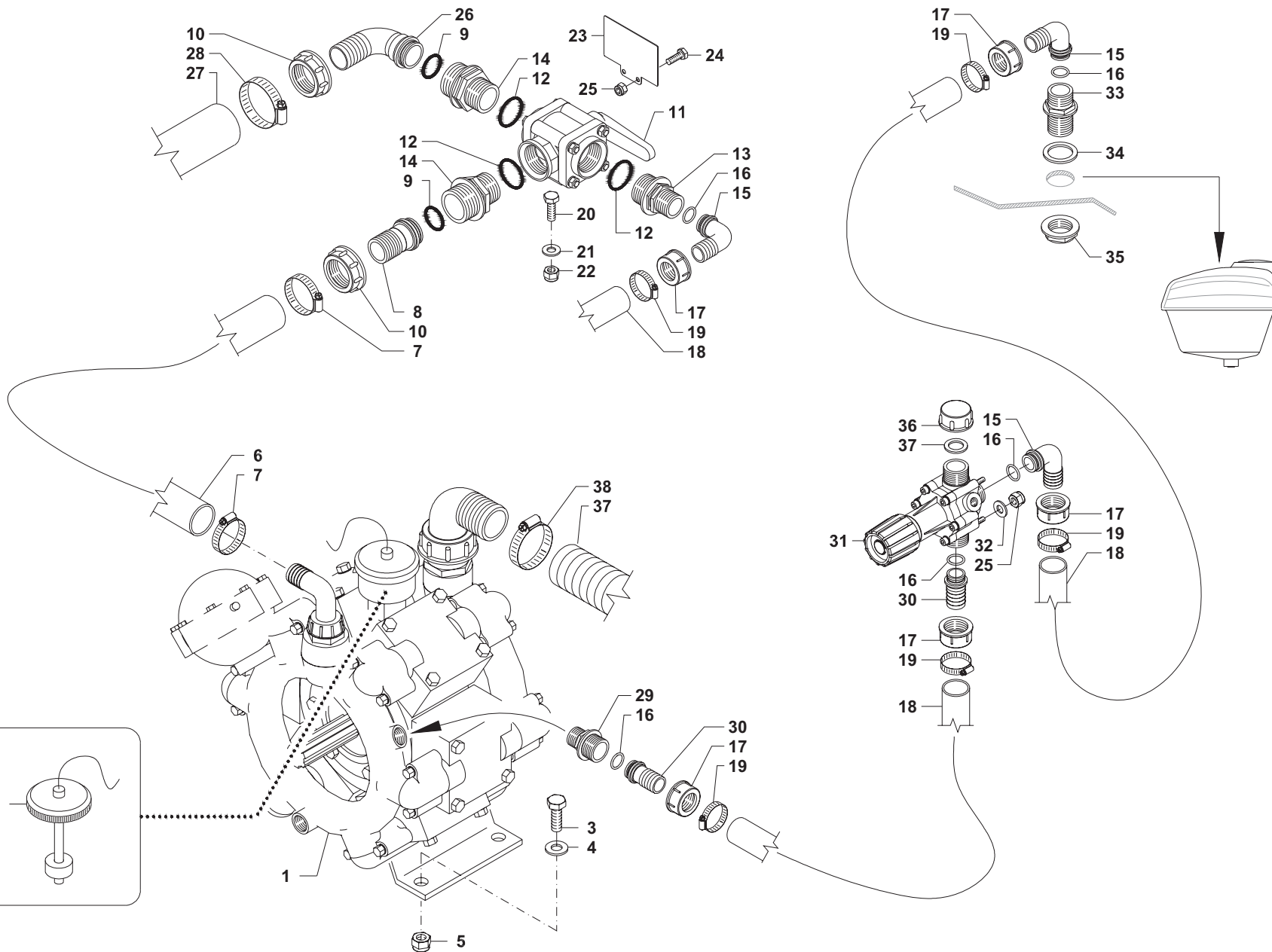
1	BB60102340	3000 lt
1	BB60102350	4000 lt
2	GGA00300134	
3	GGA00356060	
4	A- 356660.020NB	
5	GGA00550034	
6	GG564080000	
7	GG919732044X	
8	GGA002502051	
9	GGA00G40005	
10	GGA00205050	
11	GGA005042107	
12	GGA00G40007	
13	GGA002052070	
14	BB602450027	
16	GGA00G10073	
18	GGA001322070	
19	GGA002452067	
20	GGA00116640	
21	GGA00G10061	
22	GGA002002060	
23	BG004294	
24	GG919738050X	
25	GGA004542136	
26	GG900108016Z	
27	GG907108024Z	
28	GGA002502060	
29	GGA00G10062	
30	GGA002102060	
31	GGA00G40004	
32	GGA001262066	
36	BG004295	
37	GG919752076X	
38	GGA00106750	
39	GGA00G10071	
40	GGA002002070	
41	BG004316	
42	GG919744056X	
43	GGA00454137	
44	BG004306	
45	GG900108025Z	
46	GG907008017Z	
47	GG905400008	
48	GGA0018107F	
49	GGA0018107H	
50	GGA00116750	
51	GGA0018107C	
52	GG919848035	
53	GGA350460.020	



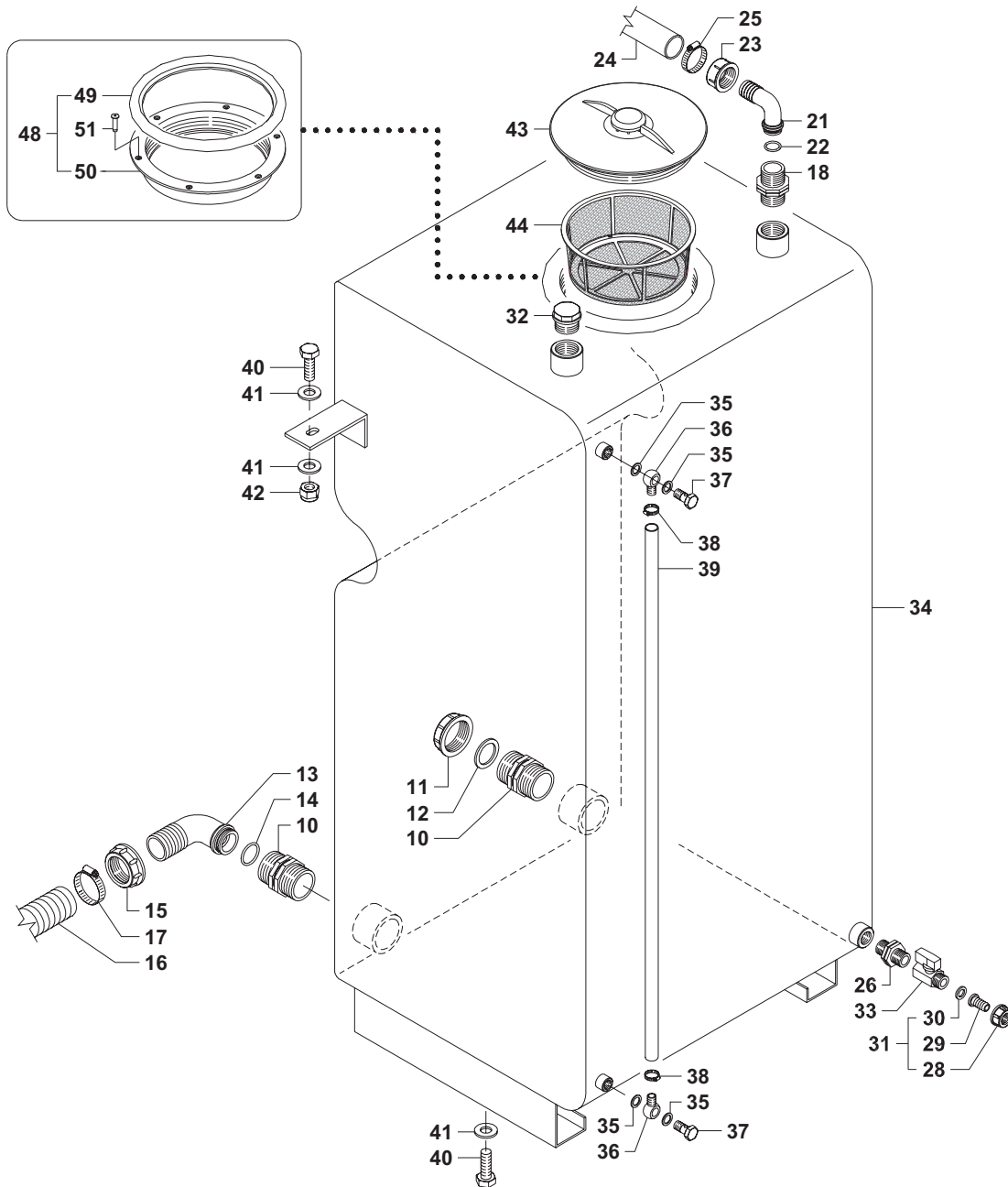
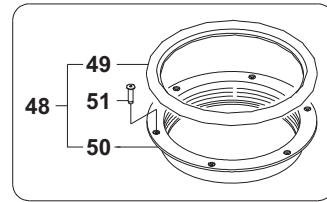
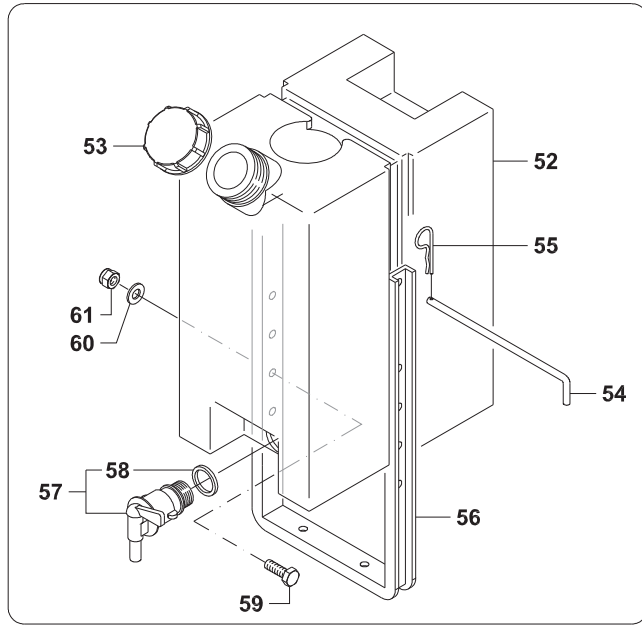


- 1 BG003169
- 2 BG010227 H1
- 3 GG500100090Z
- 4 GG907010021Z
- 5 GG905100010Z
- 6 GG900308035Z
- 7 GG907008017Z
- 8 GG905400008
- 9 GGA00116860
- 10 GGA00G10081
- 11 BG005870
- 12 BG004295
- 13 GG919752076X
- 14 BG004281
- 15 GG900110030Z
- 16 GG905400010
- 17 GGA00106860
- 18 GGA00317083
- 19 GG900108016Z
- 20 GGA004542236H
- 21 GGA00G10062
- 22 GGA002502060
- 23 GGA00116640
- 24 GGA00G10061
- 25 GGA002002060
- 26 BG004294
- 27 GG919738050X
- 28 GGA004542136
- 29 GGA317003.030
- 30 GGA00106640
- 31 BG020340 H1

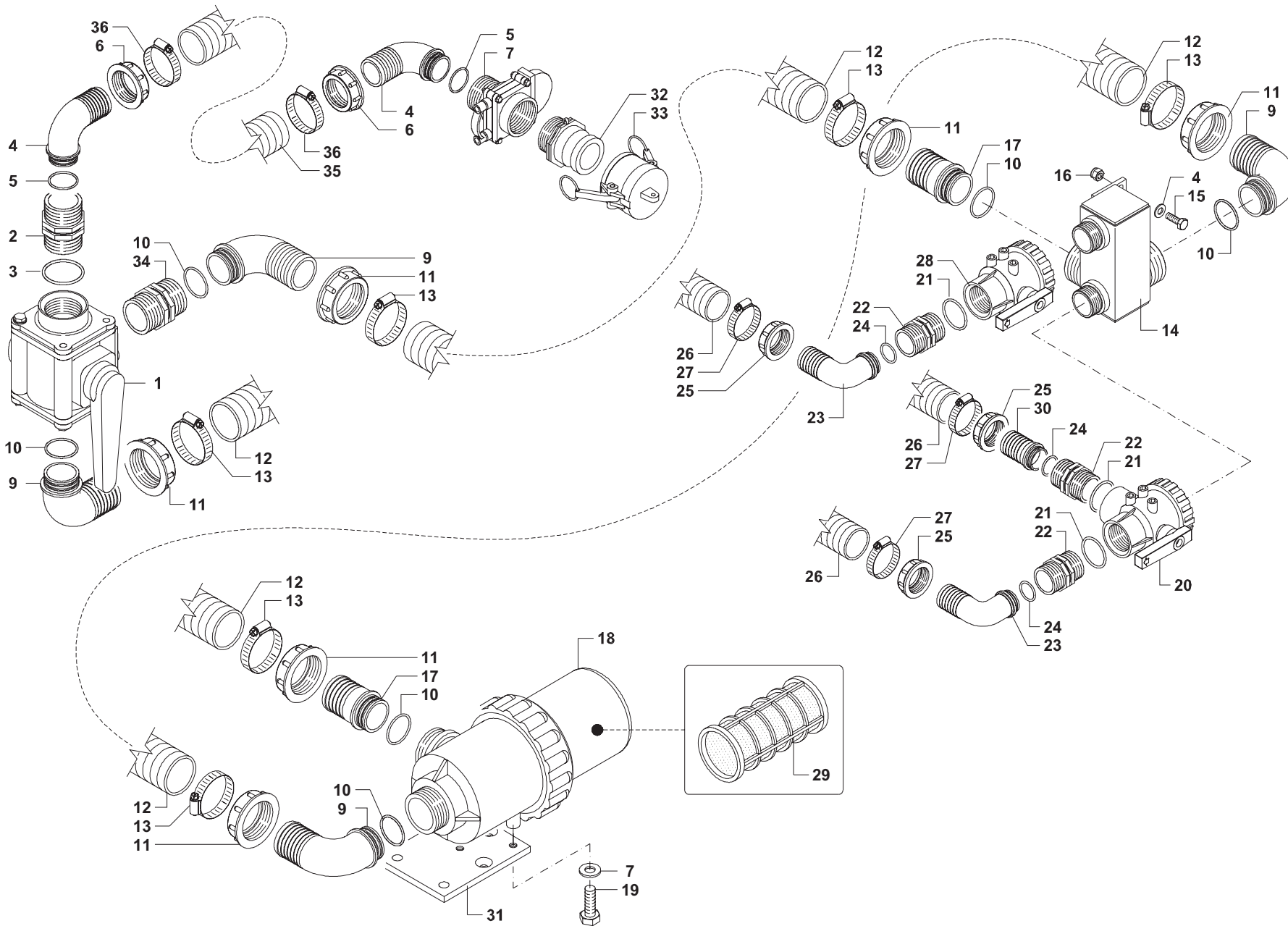
50 Mesh



1	BG012963	250 l/min
1	BG012964	280 l/min
2	GGAR2400	
3	GG900110025Z	
4	GG907010021Z	
5	GG905400010	
6	BG012132	
7	GG919732044X	
8	GGA00106635	
9	GGA00G10061	
10	GGA002002060	
11	BG012317	
12	GGA00G10052	
13	GGA002402054	
14	GGA002402065	
15	GGA00116425	
16	GGA00G10041	
17	GGA002002040	
18	GG562501000	
19	GG919717032X	
20	GG900108025Z	
21	GG907008017Z	
22	GG905400008	
23	BG001168	
24	GG900106016Z	
25	GG905300006	
26	GGA00116640	
27	BG004294	
28	GG919738050X	
29	BG008858	
30	GGA00106425	
31	GGA00465542	
32	GG907106018Z	
33	GGA002502041	
34	GGA00G40004	
35	GGA002052040	
36	GGA002102040	
37	GGA00G40014	
38	BG004295	
39	GG919752076X	

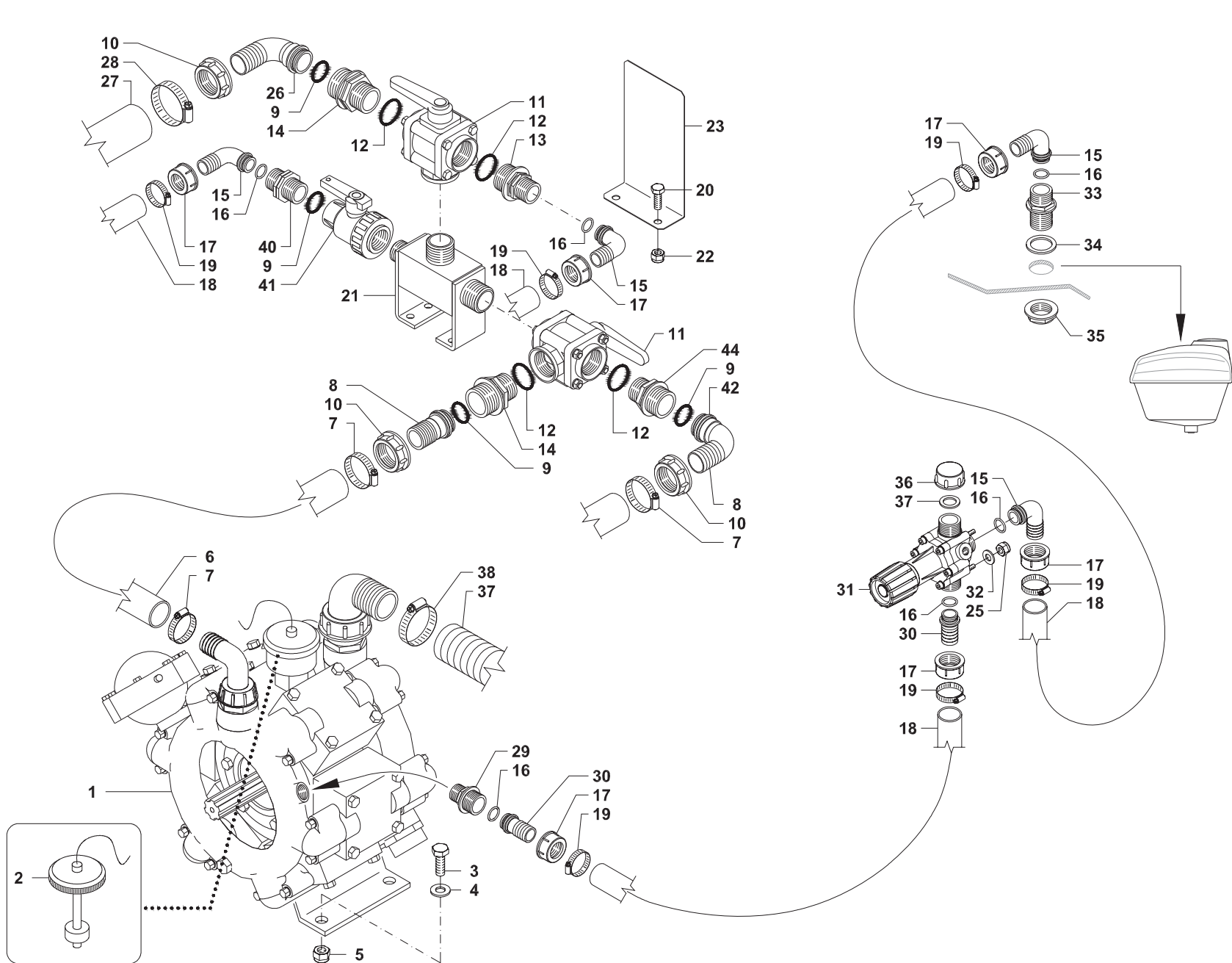


10	GGA002502060
11	GGA002102060
12	GGA00G40004
13	GGA00116640
14	GGA00G10061
15	GGA002002060
16	GG564080000
17	GG919732044X
18	GGA002502040
21	GGA00116425
22	GGA00G10041
23	GGA002002040
24	GG562501000
25	GG919717032X
26	GGA002502020
28	GGA002002020
29	GGA00105213
30	GGA00G40012
31	GG999900035
32	BG005766
33	GG570100014
34	BG003623
35	BB50243113
36	BB50234200
37	BB50232102
38	BB50145001
39	BB50900307
40	BB50111358
41	BB50121010
42	BB50101010
43	BB602352022
44	BB602300315
48	GGA00350620
49	GGA00350420
50	GGA350620.020
51	GG919848035
52	S- 902009
53	GG790902018
54	S- 901113
55	S- 110200
56	S- 902511
57	GG630100020
58	GGA00G40003
59	GG900308035Z
60	GG907006018Z
61	GG905400008

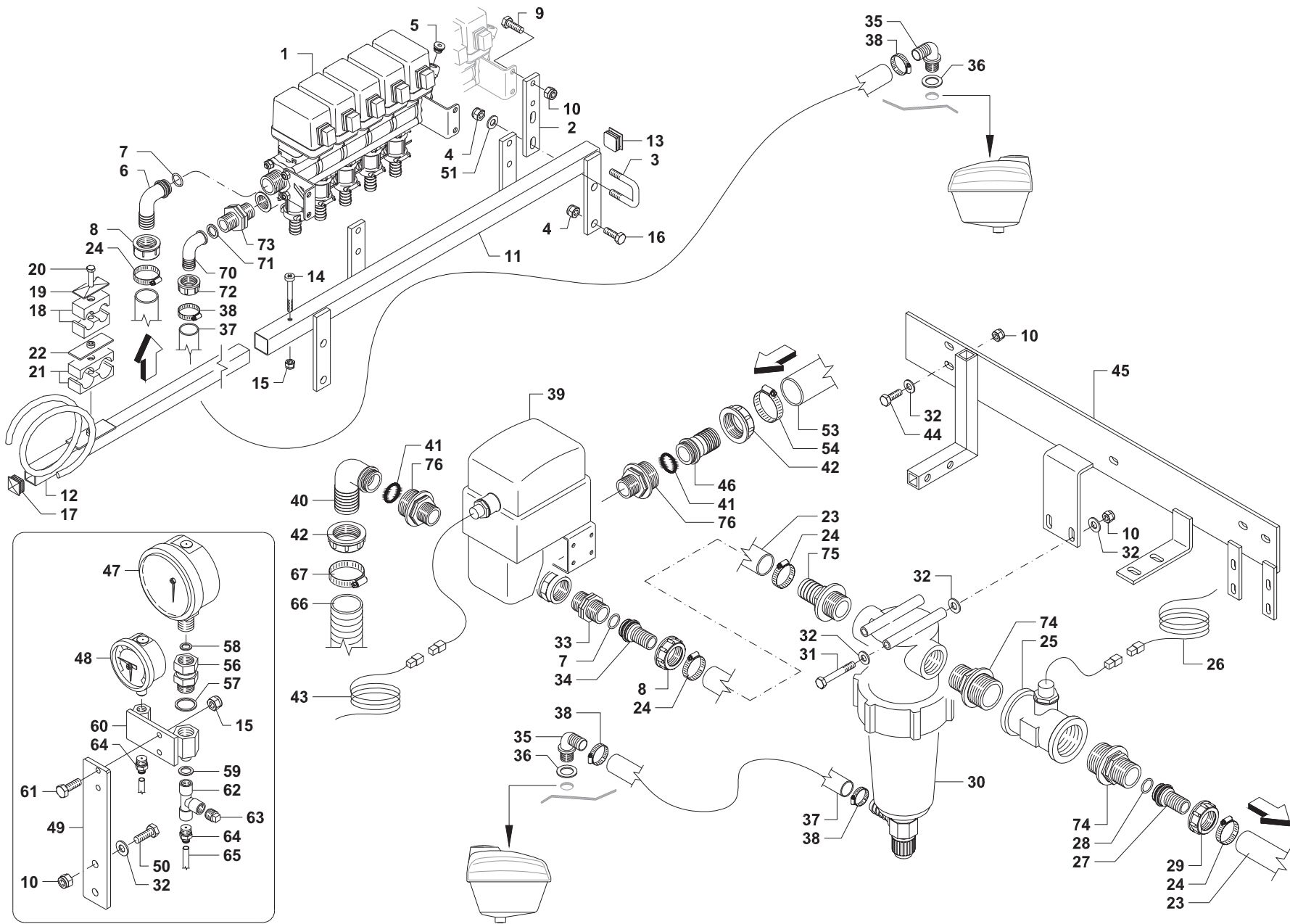


- 1 BG010224
- 2 GGA002502070
- 3 GGA00G10073
- 4 GGA00116750
- 5 GGA00G10071
- 6 GGA002002070
- 7 BB602450027
- 8 GG905400008
- 9 GGA00116860
- 10 GGA00G10081
- 11 BG005870
- 12 BG004295
- 13 GG919752076X
- 14 BG004281
- 15 GG900110030Z
- 16 GG905400010
- 17 GGA00106860
- 18 GGA00317083
- 19 GG900108016Z
- 20 GGA004542236H
- 21 GGA00G10062
- 22 GGA002502060
- 23 GGA00116640
- 24 GGA00G10061
- 25 GGA002002060
- 26 BG004294
- 27 GG919738050X
- 28 GGA004542136
- 29 GGA317003.030
- 30 GGA00106640
- 31 BG020340 H1
- 32 GGA0018107F
- 33 GGA0018107H
- 34 BG014398
- 35 BG004316
- 36 GG919744056X

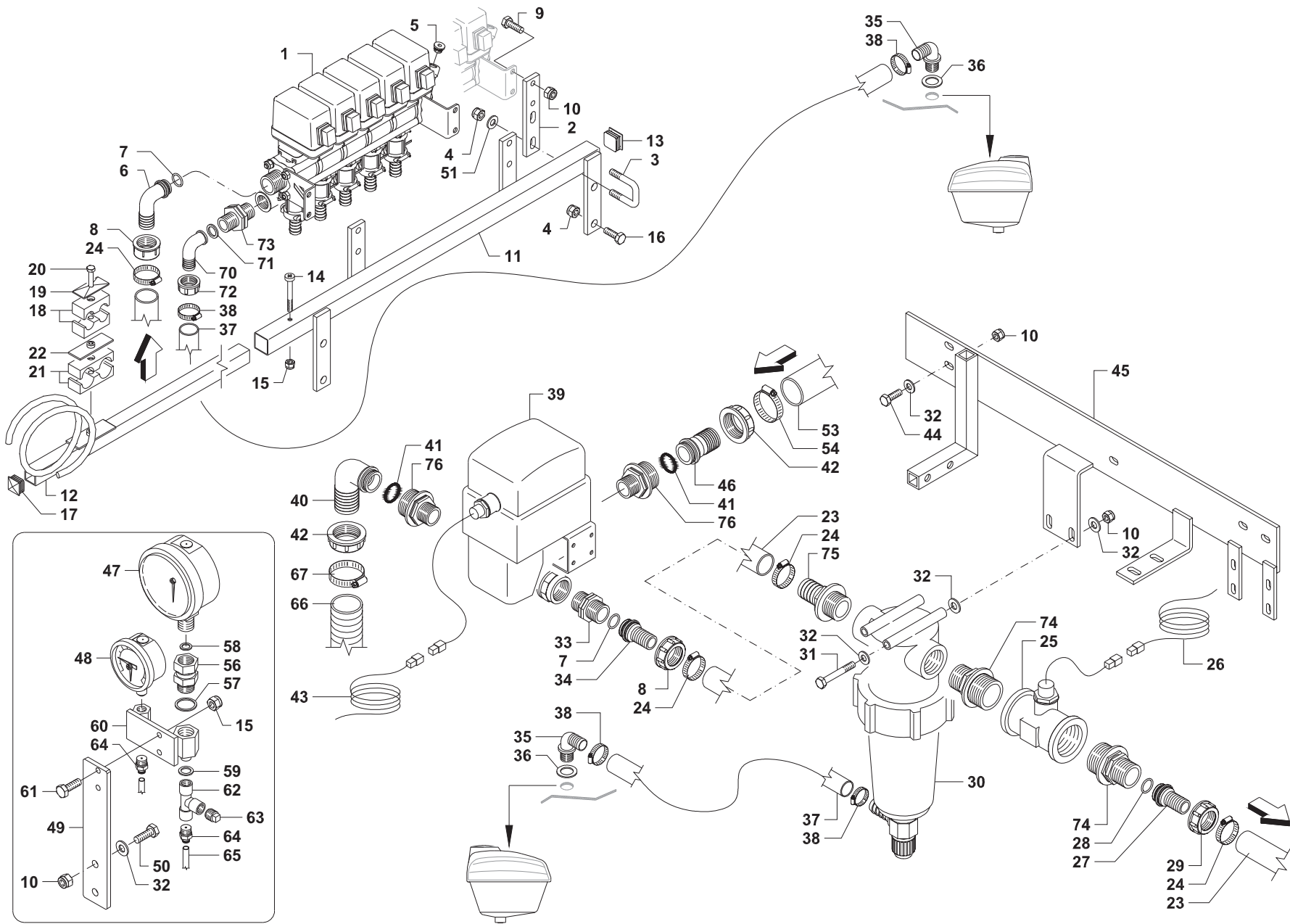
50 Mesh



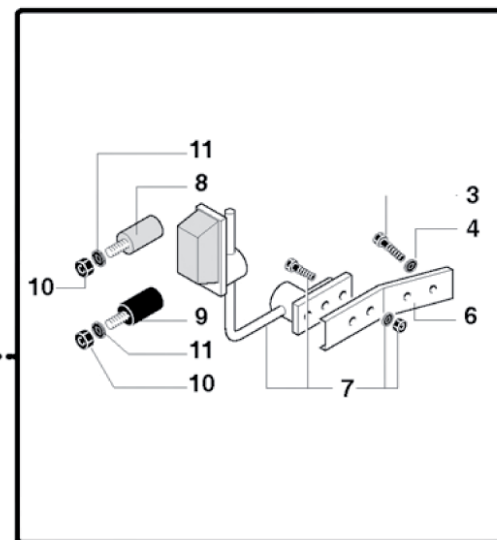
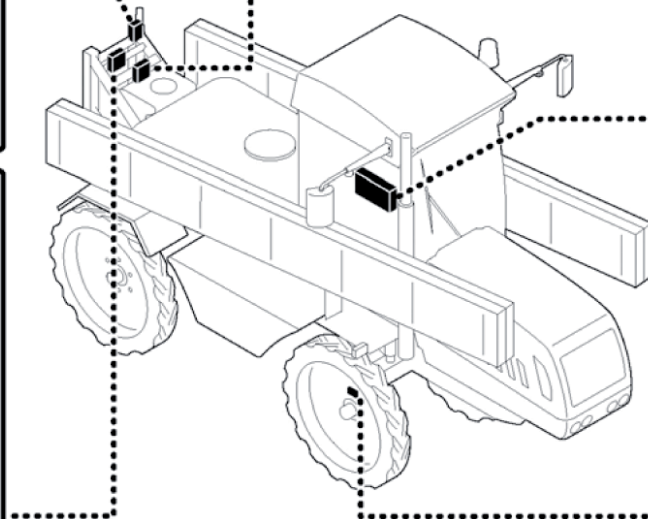
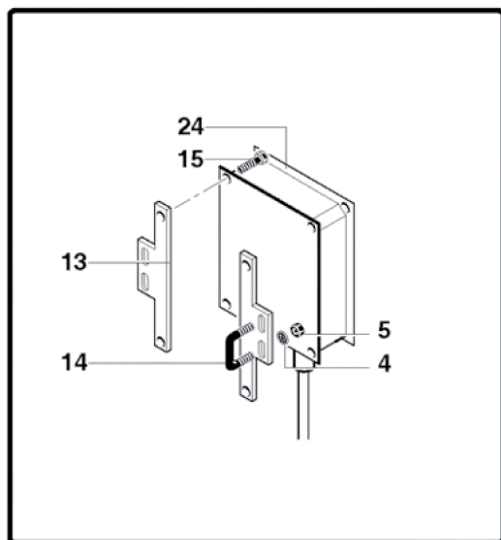
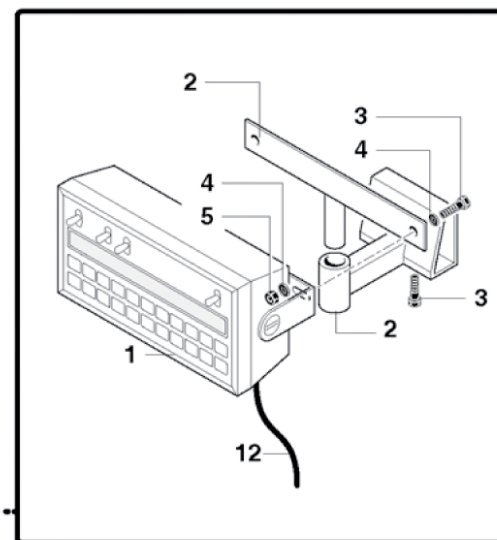
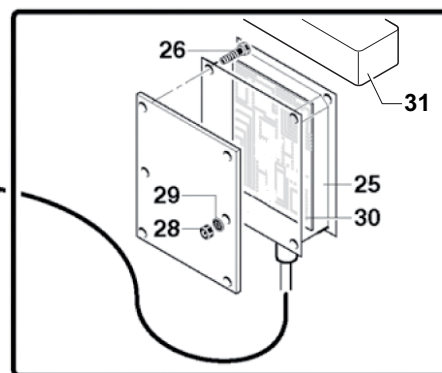
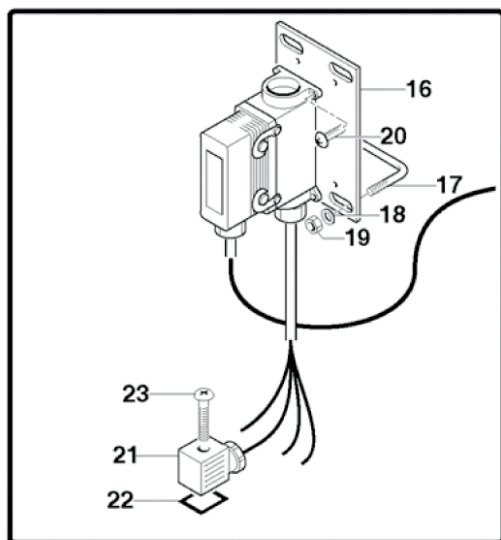
1	BG012963	250 l/min
1	BG012964	280 l/min
2	GGAR2400	
3	GG900110025Z	
4	GG907010021Z	
5	GG905400010	
6	BG012132	
7	GG919732044X	
8	GGA00106635	
9	GGA00G10061	
10	GGA002002060	
11	BG012317	
12	GGA00G10052	
13	GGA002402054	
14	GGA002402065	
15	GGA00116425	
16	GGA00G10041	
17	GGA002002040	
18	GG562501000	
19	GG919717032X	
20	GG900108025Z	
21	BG012464	
22	GG905400008	
23	BG002186	
24	GG900106016Z	
25	GG905300006	
26	GGA00116640	
27	BG004294	
28	GG919738050X	
29	BG008858	
30	GGA00106425	
31	GGA00465542	
32	GG907106018Z	
33	GGA002502041	
34	GGA00G40004	
35	GGA002052040	
36	GGA002102040	
37	GGA00G40014	
38	BG004295	
39	GG919752076X	
40	GGA002502040	
41	GGA004542134	
42	GGA00116635	



1	GGA00463CGA10	5 funz.
1	GGA00463CGA11	7 funz.
2	GG650300015V	
3	GG500500003Z	
4	GG905400010	
5	GG570100036Z	
6	GGA00116425	
7	GGA00G10041	
8	GGA002002040	
9	GG900108020Z	
10	GG905400008	
11	GG650300050V	
12	BG002379	
13	GG950130030	
14	GG904906040Z	
15	GG905300006	
16	GG900110030Z	
17	GG950125025	
18	BG002385	
19	BG000658	
20	GG900308050Z	M8x50
20	BG002433	M8x100
21	BG002428	
22	BG000143	
23	GG562501000	
24	GG919725035X	
25	GG681100025	
26	BG016132	
27	GGA00106525	
28	GGA00G10051	
29	GGA002002050	
30	GGA0032821535	
31	GG900308110Z	
32	GG907008017Z	
33	GGA002502040	
34	GGA00106425	
35	BG011332	
36	GGA00G40002	
37	GG561900000	
38	GG919714027X	
39	GG681100027	
40	GGA00116640	
41	GGA00G10061	
42	GGA002002060	
43	BG016133	
44	GG900108030Z	
45	BG004258	
46	GGA00106635	
47	GG680000026	
48	GG680000028	

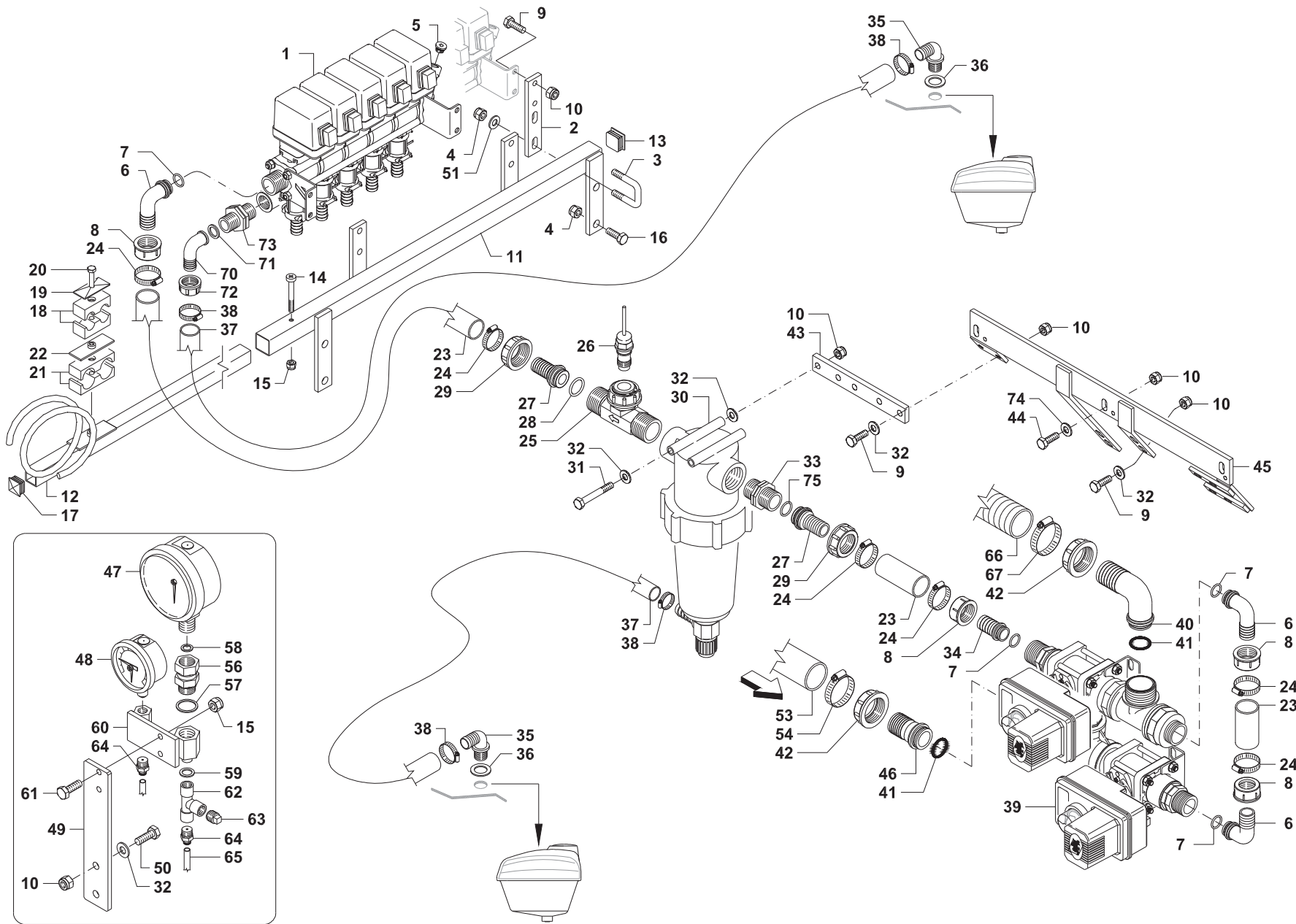


49	BG002963
50	GG900108025Z
51	GG907010021Z
53	BG012132
54	GG919732044X
56	GG740000047Z
57	BB50243121
58	GG600100002
59	BB50243113
60	GG392000237Z
61	GG900106020Z
62	GG570100034Z
63	GG750400317
64	GG820110007
65	GG560284000
66	BG004294
67	GG919727051X
70	GGA00115320
71	GGA00G40013
72	GGA002002030
73	GGA002502030
74	GGA002402065
75	BG014272
76	BG002197

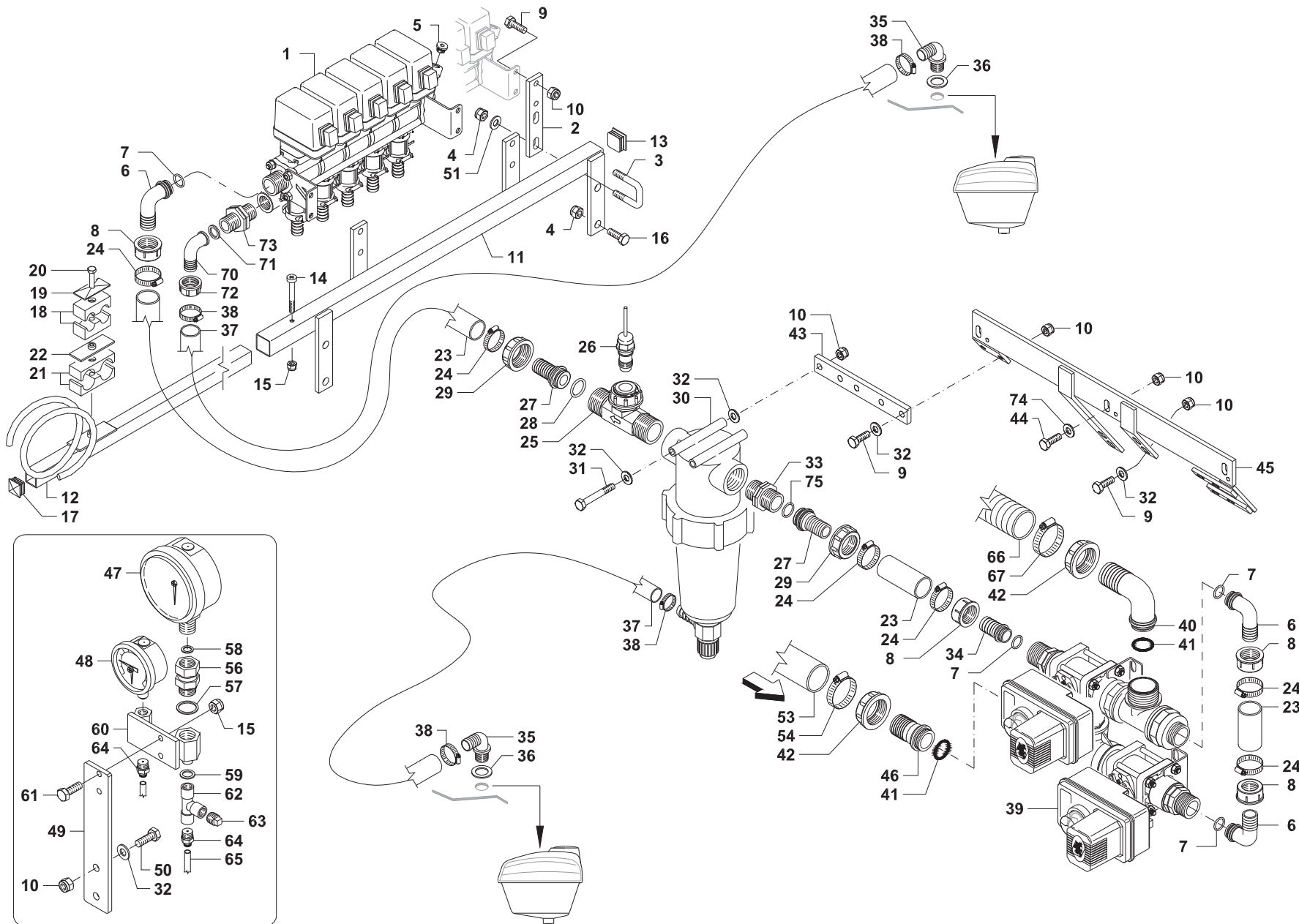


- 1 GG681100020
- 2 BG004308
- 3 GG900106020Z
- 4 GG907106018Z
- 5 GG905300006
- 6 BG004307
- 7 GG681100026
- 8 GG681100028
- 9 GG681100029
- 10 GG681100030
- 11 GG681100031
- 12 BG004021
- 13 BG001987
- 14 GG500500004Z
- 15 GG904906010X
- 16 GG650400010V
- 17 GG500500002Z
- 18 GG500500008Z
- 19 GG907010021Z
- 20 GG905400010
- 21 GG904905010Z
- 22 GG801000015
- 23 GG801000016
- 24 GG801000017
- 25 BB50300102
- 26 BB50300103
- 28 BB50112021
- 29 BB50101005
- 30 BB50121005
- 31 BG001379
- 32 BG015499

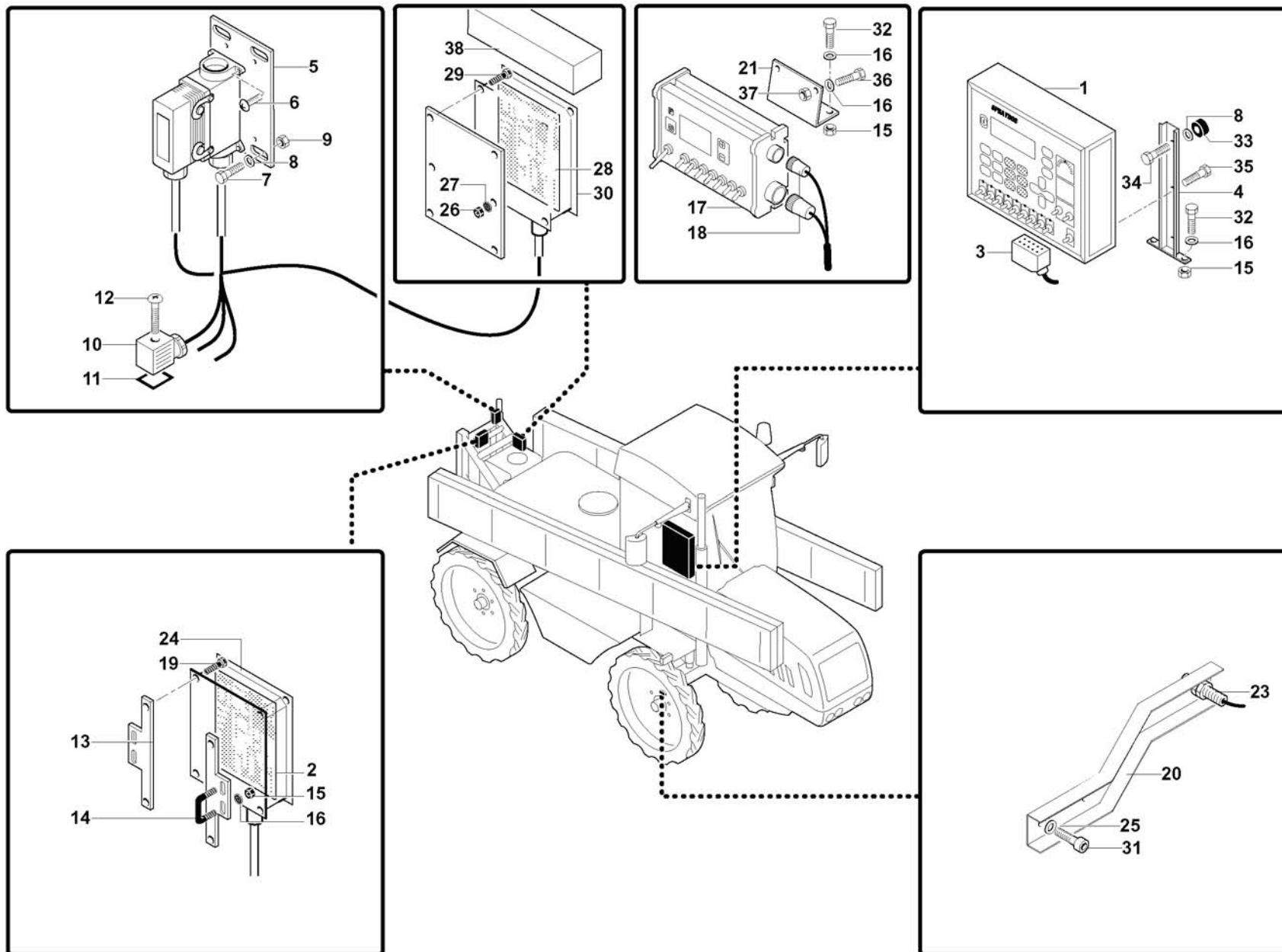
Q.50 L=80
Q.50 L=90



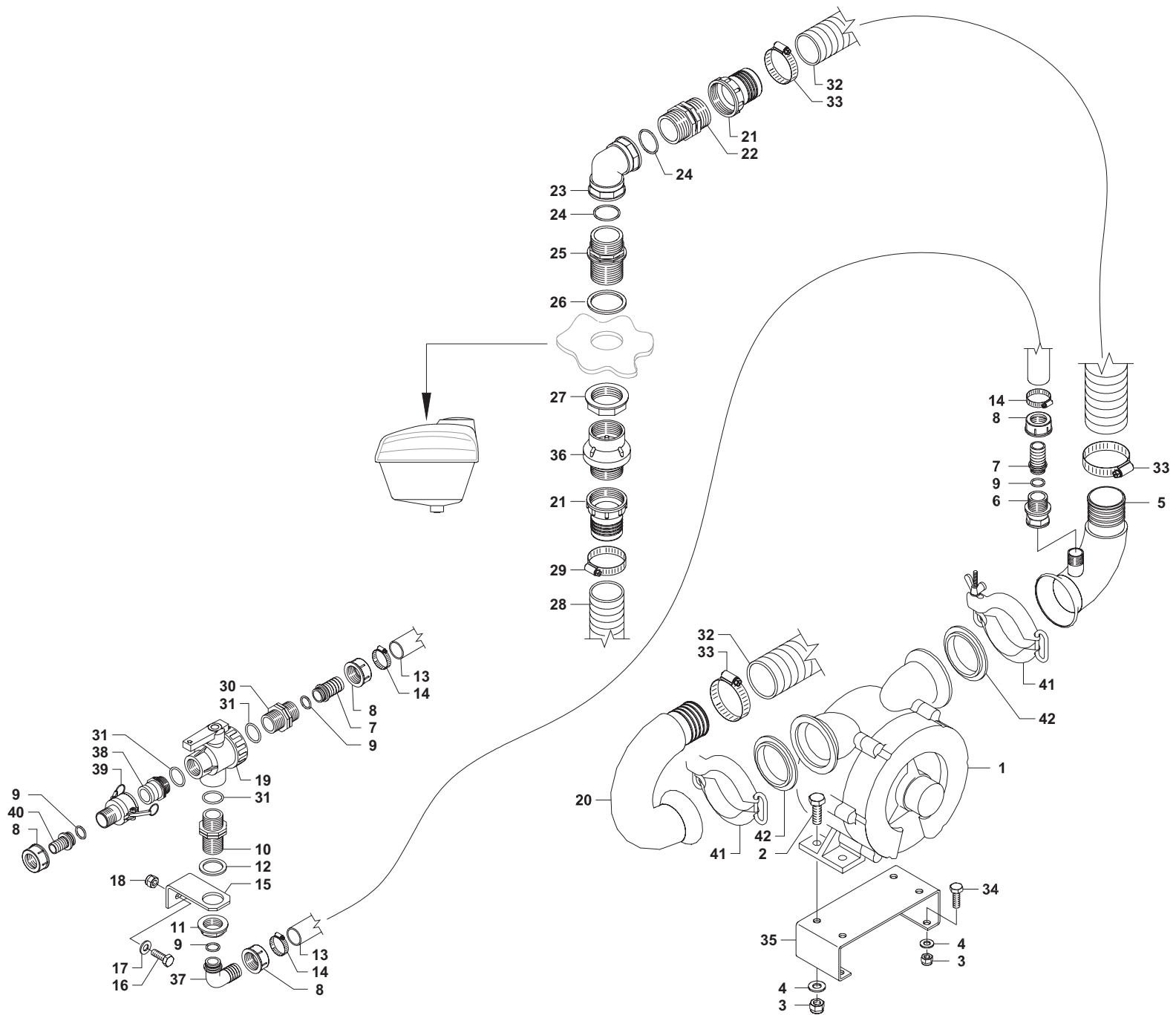
1	GGA00463CGA10	5 funz.
1	GGA00463CGA20	6 funz.
1	GGA00463CGA11	7 funz.
1	GGA00463CGA16	9 funz.
1	GGA00463CGA26	11 funz.
2	GG650300015V	
3	GG500500003Z	
4	GG905400010	
5	GG570100036Z	
6	GGA00116425	
7	GGA00G10041	
8	GGA002002040	
9	GG900108020Z	
10	GG905400008	
11	GG6503000050V	
12	BG002379	
13	GG950130030	
14	GG904906040Z	
15	GG905300006	
16	GG900110030Z	
17	GG950125025	
18	BG002385	
19	BG000658	
20	GG900308050Z	
20	BG002433	M8x50
21	BG002428	M8x100
22	BG000143	
23	GG562501000	
24	GG919717032X	
25	GG680000069	
26	BG009520	
27	GGA00106525	
28	GG600200211	
29	GGA002002050	
30	GGA0032821535	
31	GG900308110Z	
32	GG907008017Z	
33	GGA002502050	
34	GGA00106425	
35	BG011332	
36	GGA00G40002	
37	GG561900000	
38	GG919714027X	
39	BG019267	
40	GGA00116640	
41	GGA00G10061	
42	GGA002002060	
43	GG651200011V	
44	GG900108030Z	
45	BG012765	



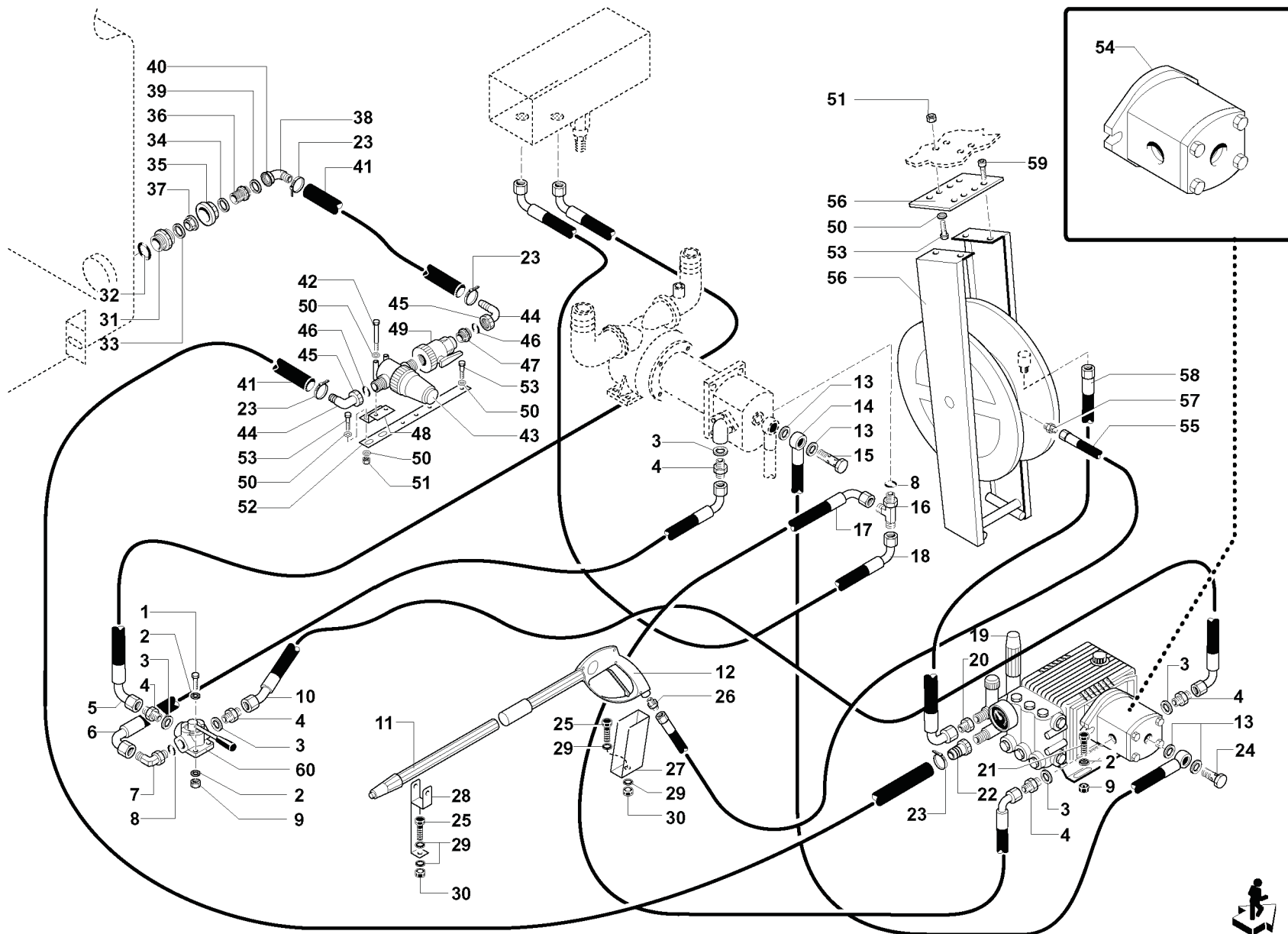
46	GGA00106635	
47	GG680000026	
48	GG680000028	
49	BG002963	
50	GG900108025Z	
51	GG907010021Z	
53	BG012132	
54	GG919732044X	
56	GG740000047Z	
57	BB50243121	
58	GG600100002	
59	BB50243113	
60	GG392000237Z	
61	GG900106020Z	
62	GG570100034Z	
63	GG750400317	
64	GG820110007	
65	GG560284000	
66	BG004294	
67	GG919727051X	
70	GGA00115320	
71	GGA00G40013	
72	GGA002002030	
73	GGA002502030	
74	GG907108024Z	
75	GGA00G10051	



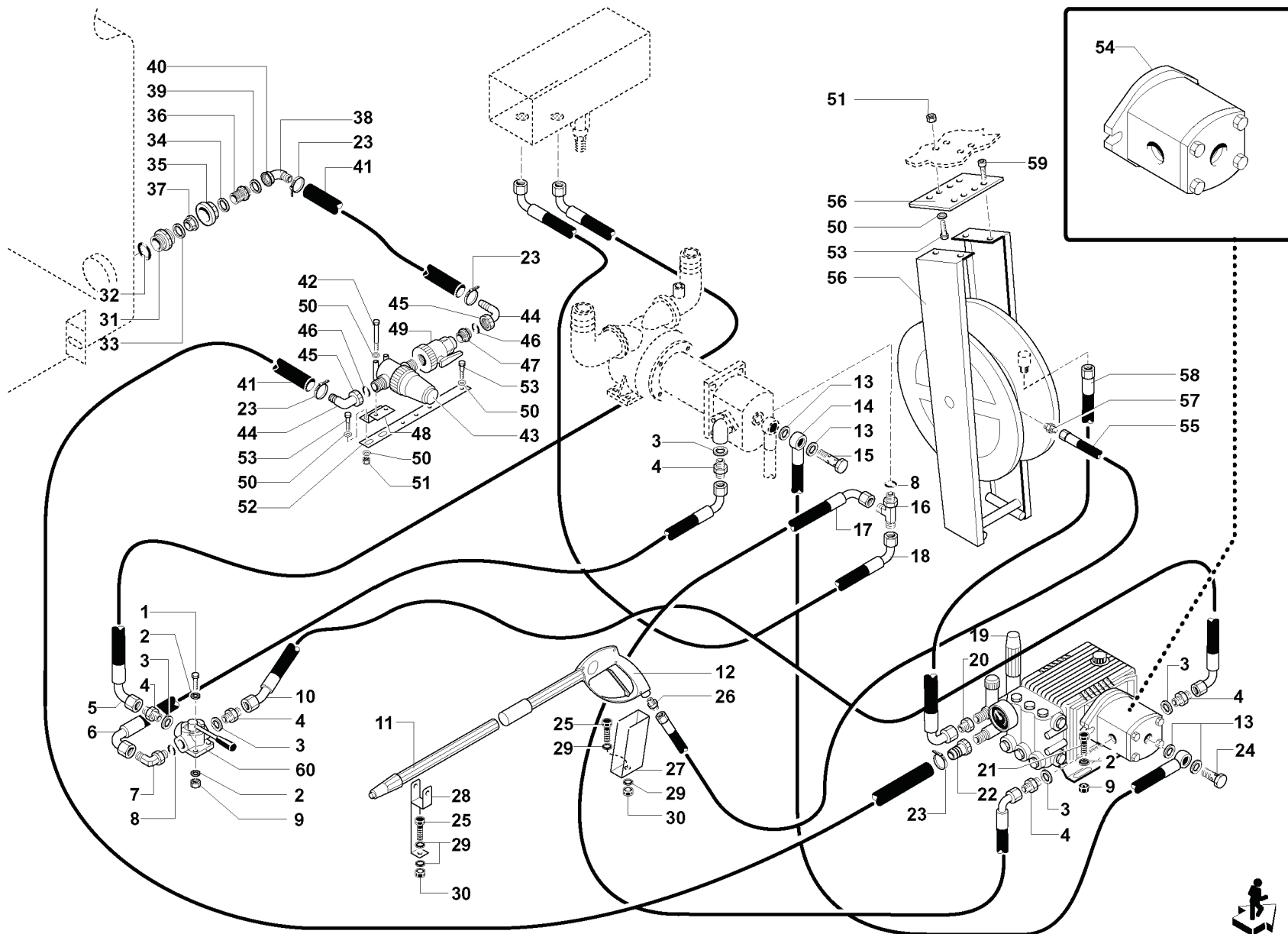
- | | | |
|----|--------------|-------------|
| 1 | BG012053 | 5 funz. |
| 1 | BG013776 | 7 funz. |
| 2 | BG007692 | |
| 3 | BG003117 | |
| 4 | BG006468 | |
| 5 | GG650400010V | |
| 6 | GG904905010Z | |
| 7 | GG900308050Z | |
| 8 | GG907008017Z | |
| 9 | GG905400008 | |
| 10 | GG801000015 | |
| 11 | GG801000016 | |
| 12 | GG801000017 | |
| 13 | BG001987 | |
| 14 | GG500500004Z | |
| 15 | GG905300006 | |
| 16 | GG907106018Z | |
| 17 | GG790405106 | 854 |
| 17 | GG790405023 | 844 5 funz. |
| 17 | BB603405024 | 844 7 funz. |
| 17 | BG008555 | 849 9 funz. |
| 18 | BG002161 | 844 |
| 18 | BG002513 | 854 |
| 19 | GG904906010X | |
| 20 | BB2050500024 | |
| 21 | BG008041 | |
| 22 | BG005903 | |
| 23 | BG007537 | |
| 24 | BB50300102 | |
| 25 | BB50121006 | |
| 26 | BB50101005 | |
| 27 | BB50121005 | |
| 28 | BG001379 | |
| 29 | BB50112021 | |
| 30 | BB50300103 | |
| 32 | GG900106020Z | |
| 33 | GG950200002 | |
| 34 | GG900108016Z | |
| 35 | GG900108020Z | |
| 36 | GG900106016Z | |
| 37 | GG905100006Z | |
| 38 | BG015499 | |



1	BB60101850
2	GG900110030Z
3	GG905300010
4	GG907010021Z
5	GG653000116X
6	GGA002452043
7	GGA00106425
8	GGA002002040
9	GGA00G10041
10	GGA002502041
11	GGA002052040
12	GGA00G40004
13	GG562501000
14	GG919717032X
15	GG430400521V
16	GG900108025Z
17	GG907008017Z
18	GG905400008
19	BB6024542234
20	GG653000115X
21	GGA00100760
22	GGA002502070
23	GGA001202077
24	GGA00G10073
25	GGA002502071
26	GGA00G40007
27	GGA002052070
28	GG566080000
29	GG919746070X
30	GGA002502040
31	GGA00G10061
32	BG004295
33	GG919752076X
34	BB50111356
35	BB2051500001
36	GGA00504029
37	GGA00116425
38	BG012129
39	BG012128
40	GGA00106419
41	L- 34437004
42	L- 34343036

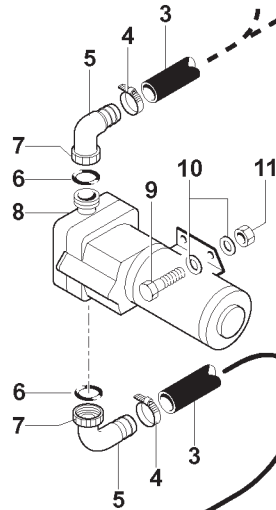
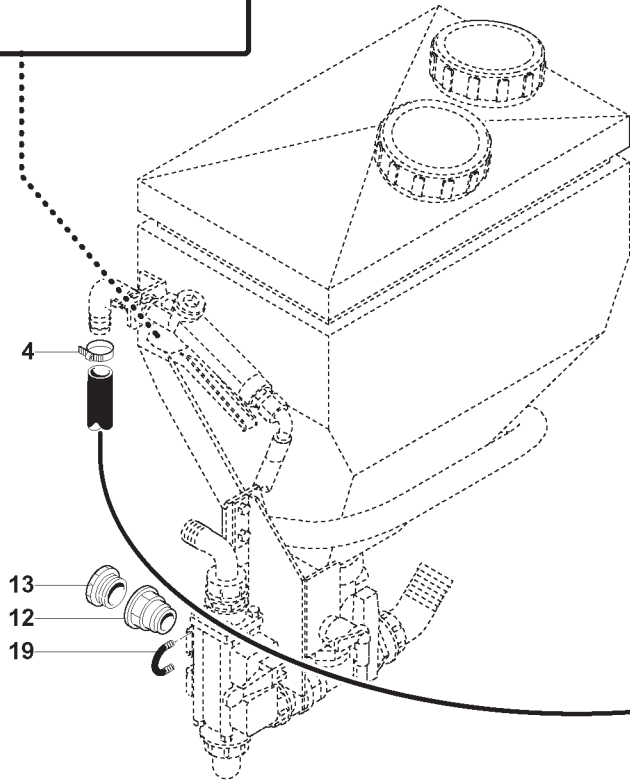
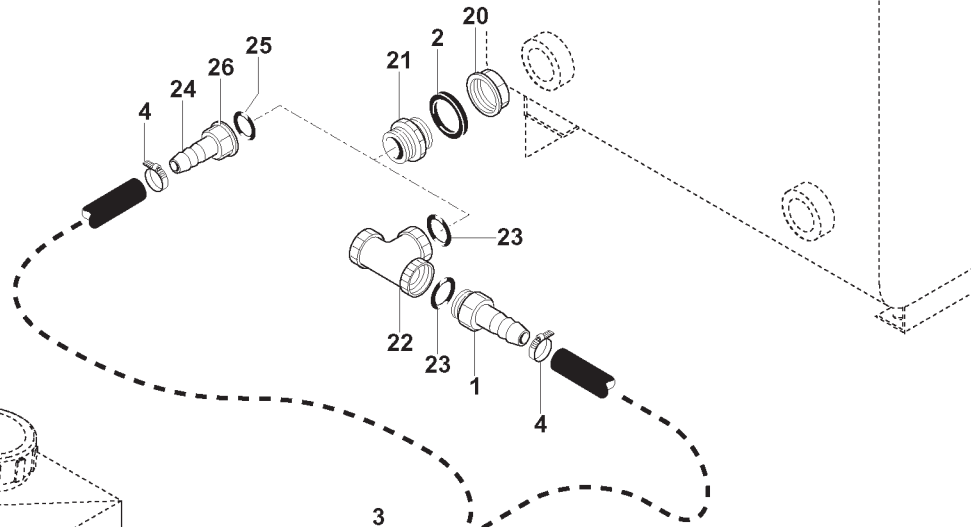
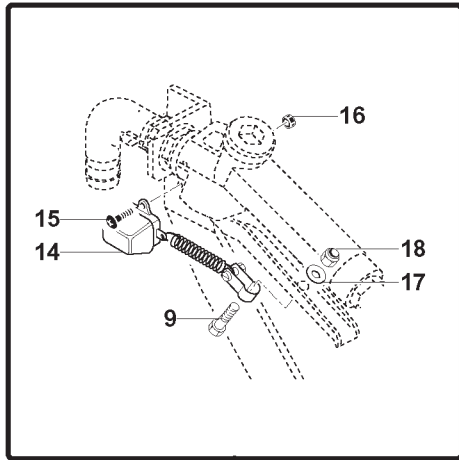


- 1 BB50111340
- 2 BB50121008
- 3 BB50243121
- 4 BB50223004
- 5 VV000269
- 6 BB5164204097
- 7 BB50272109
- 8 BB50201617
- 9 BB50101008
- 10 VV000272
- 11 AN-40115
- 12 AN-40171
- 13 BB50243113
- 14 VV000271
- 15 BB50232001
- 16 BB50272309
- 17 VV000273
- 18 BB5164201086
- 19 BG005827
- 20 GG740000253Z
- 21 BB50111339
- 22 GG999900007Z
- 23 GG919711020X
- 24 BB50232102
- 25 BB50111355
- 26 BB50224005
- 27 VV000283
- 28 VV000284
- 29 BB50121010
- 30 BB50101010
- 31 GGA002502060
- 32 GGA00G10052
- 33 GGA00G40004
- 34 GGA00G40002
- 35 GGA002102060
- 36 GGA002502021S
- 37 GGA002052020
- 38 GG570100003Z
- 39 GG600100002
- 40 GGA002002020
- 41 GG561301000
- 42 BG002728
- 43 GGA003222034
- 44 GGA00116313
- 45 GGA002002030
- 46 GGA00G10031
- 47 GGA002502030
- 48 GG501100021V
- 49 GGA004542133
- 50 GG907108024Z



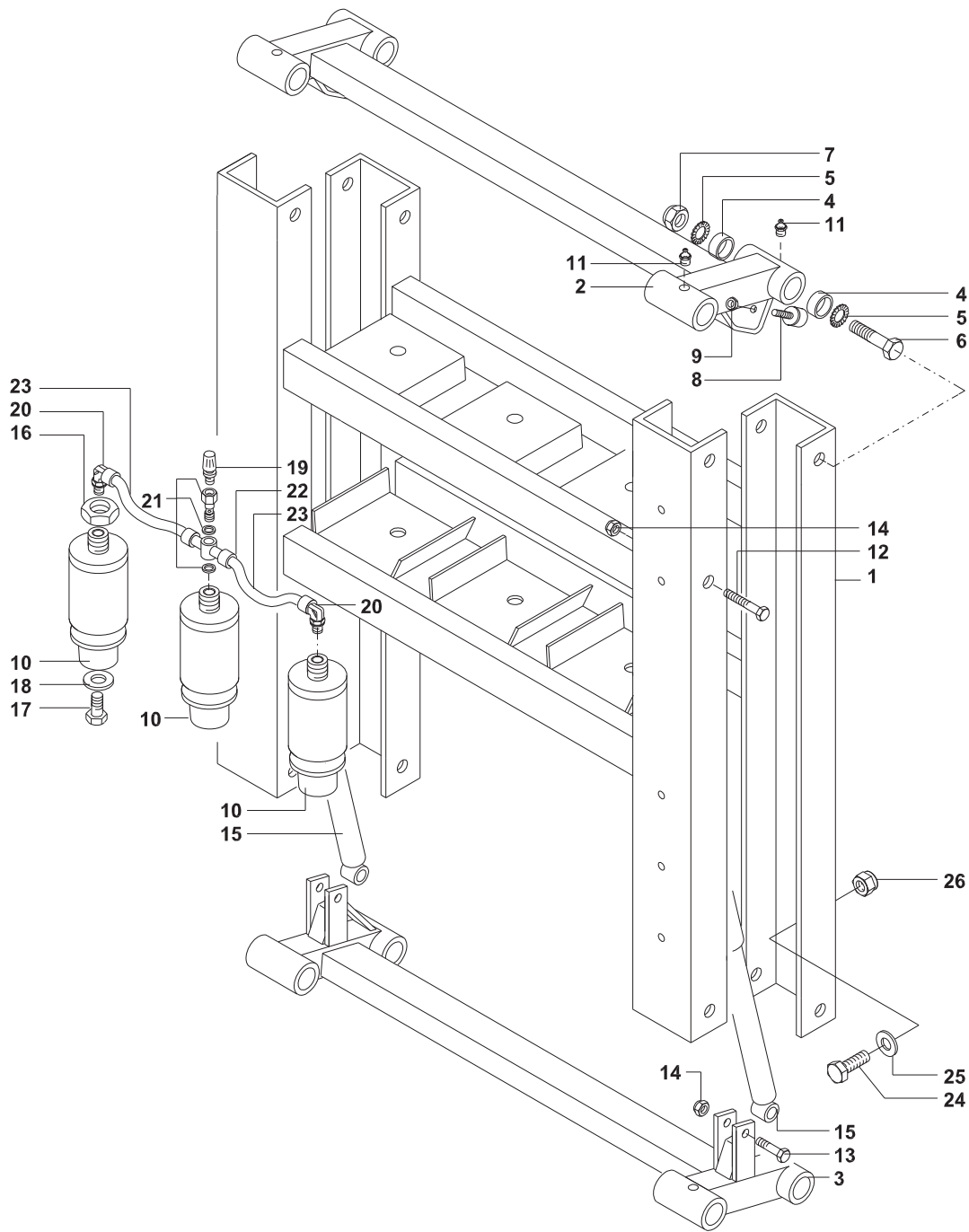
- 51 GG905400008
- 52 GG650400015V
- 53 GG900108020Z
- 54 AN-4769
- 55 GG7612215000
- 56 BB60400000
- 57 BB50223203
- 58 GG766606000C
- 59 BB50112051
- 60 BB50245210



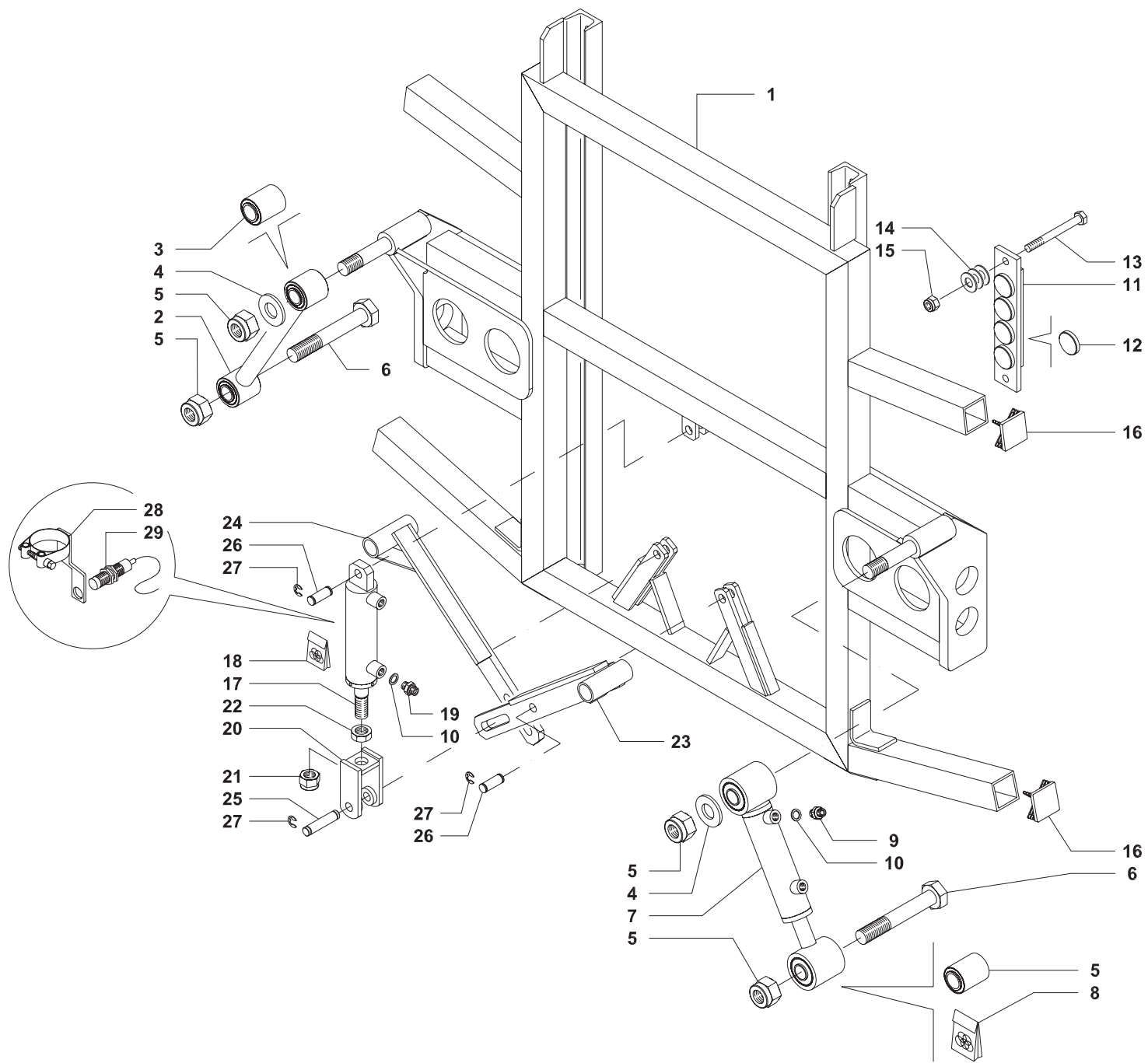


- 1 BG014273
- 2 GGA00G40002
- 3 GG561300000
- 4 GG919711020X
- 5 GGA00115313
- 6 GGA00G40013
- 7 GGA002002030
- 8 BG009409
- 9 GG900306030Z
- 10 GG907106018Z
- 11 GG905300006
- 12 BG004932
- 13 GGA00215030
- 14 BB50312004
- 15 GG904504016Z
- 16 GG905400004
- 17 GG907106018Z
- 18 GG905300006
- 19 GGA462300.040
- 20 GGA002052020
- 21 GGA002502021S
- 22 GGA001302020
- 23 GGA00G10041
- 24 GGA00105213
- 25 GGA00G40012
- 26 GGA002002020

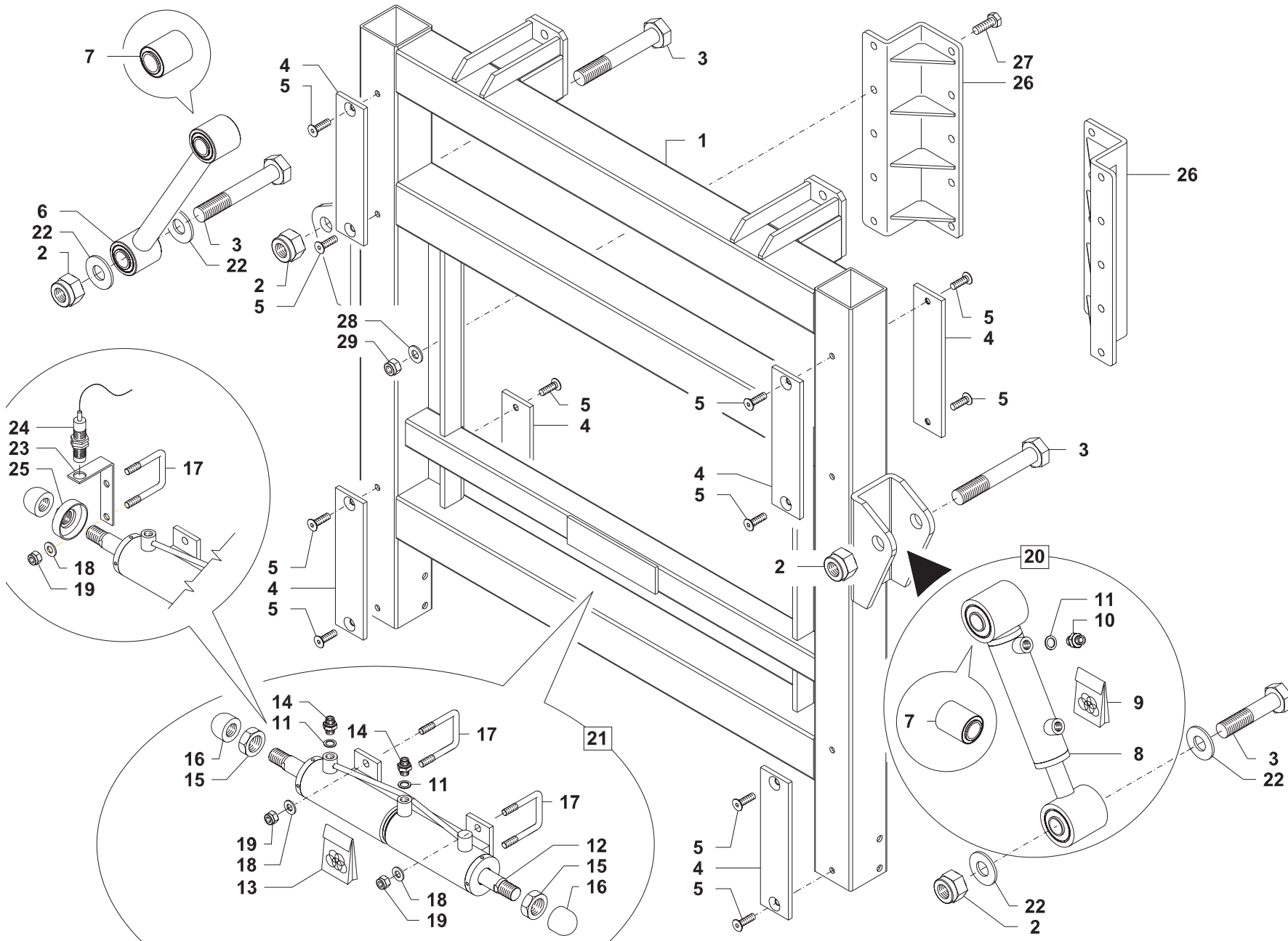




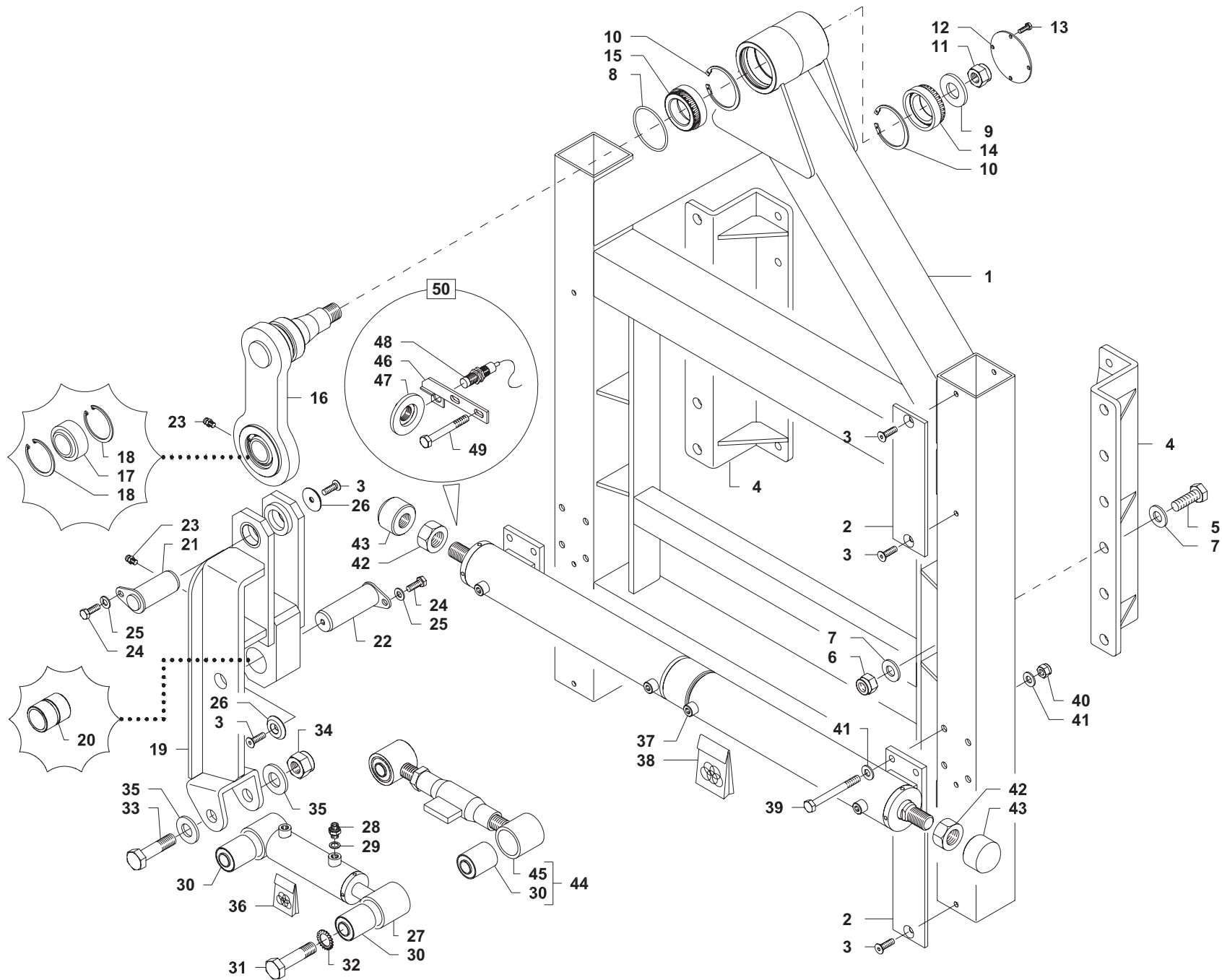
1	GG383800031V
2	GG383800039V
3	GG383800040V
4	GG500200056
5	GG907302025Z
6	GG500500016Z
7	GG905400024
8	GG950200001
9	GG905400008
10	GG820200080
11	GG919800020
12	GG900312120Z
13	GG900312070Z
14	GG905400012
15	GG820200101
16	GG905500011
17	GG900112025Z
18	GG907112036Z
19	GG820110100
20	GG820110004
21	GG820110003
22	GG820110005
23	GG560684160
24	GG900312040Z
25	GG907012025Z
26	GG905400012



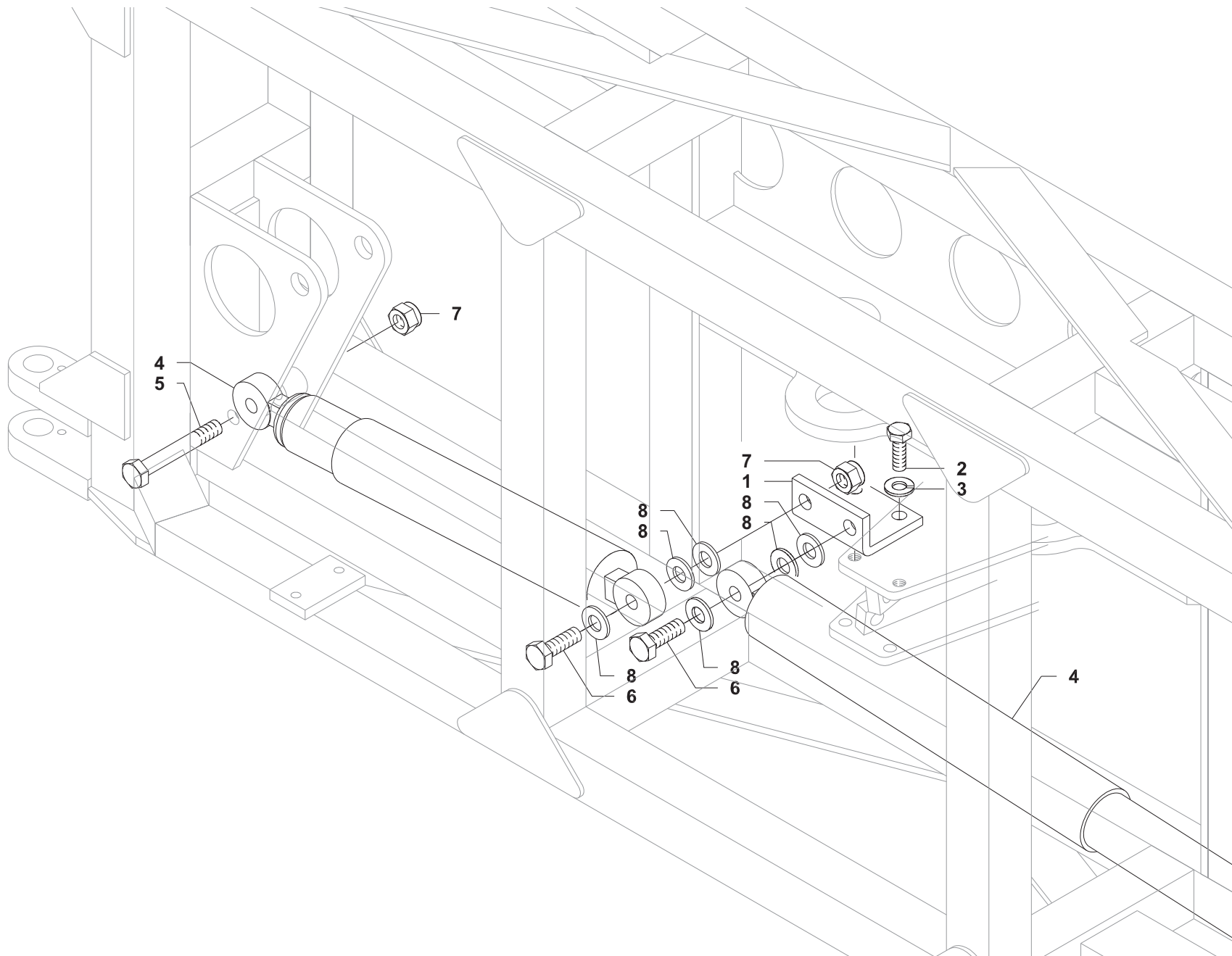
1	GG382200003V
2	GG993806001V
3	GG950300004
4	GG500400019Z
5	GG905400024
6	GG900324130Z
7	GG702540004V
8	GG996000196
9	GG570500006Z
10	GG600500001
11	GG993806003V
12	GG950200020
13	GG900312100Z
14	GG911225915
15	GG905400012
16	GG950150050
17	GG702240001V
18	GG996000208
19	GG570500010Z
20	GG380200016V
21	GG905200020Z
22	GG905100020Z
23	GG380200047V
24	GG380200048V
25	GG500100011Z
26	GG500100010Z
27	GG919800021X
28	BG002084
29	BG002000



- 1 BG007789
- 2 GG905400024
- 3 GG900324130Z
- 4 GG382000078
- 5 GG900710025Z
- 6 BG006259
- 7 GG950300004
- 8 GG702550031V
- 9 GG996000192
- 10 GG570500007Z
- 11 BB50243113
- 12 GG702550023V
- 13 GG996000179
- 14 GG570500011Z
- 15 GG905200022Z
- 16 GG501100007
- 17 GG500500002Z
- 18 GG907010021Z
- 19 GG905300010
- 20 GG997000015
- 21 BG006260
- 22 GG500400019Z
- 23 BG004255
- 24 BG004923
- 25 BG002074
- 26 BG007777
- 27 GG900114040Z
- 28 GG907014028Z
- 29 GG905300014

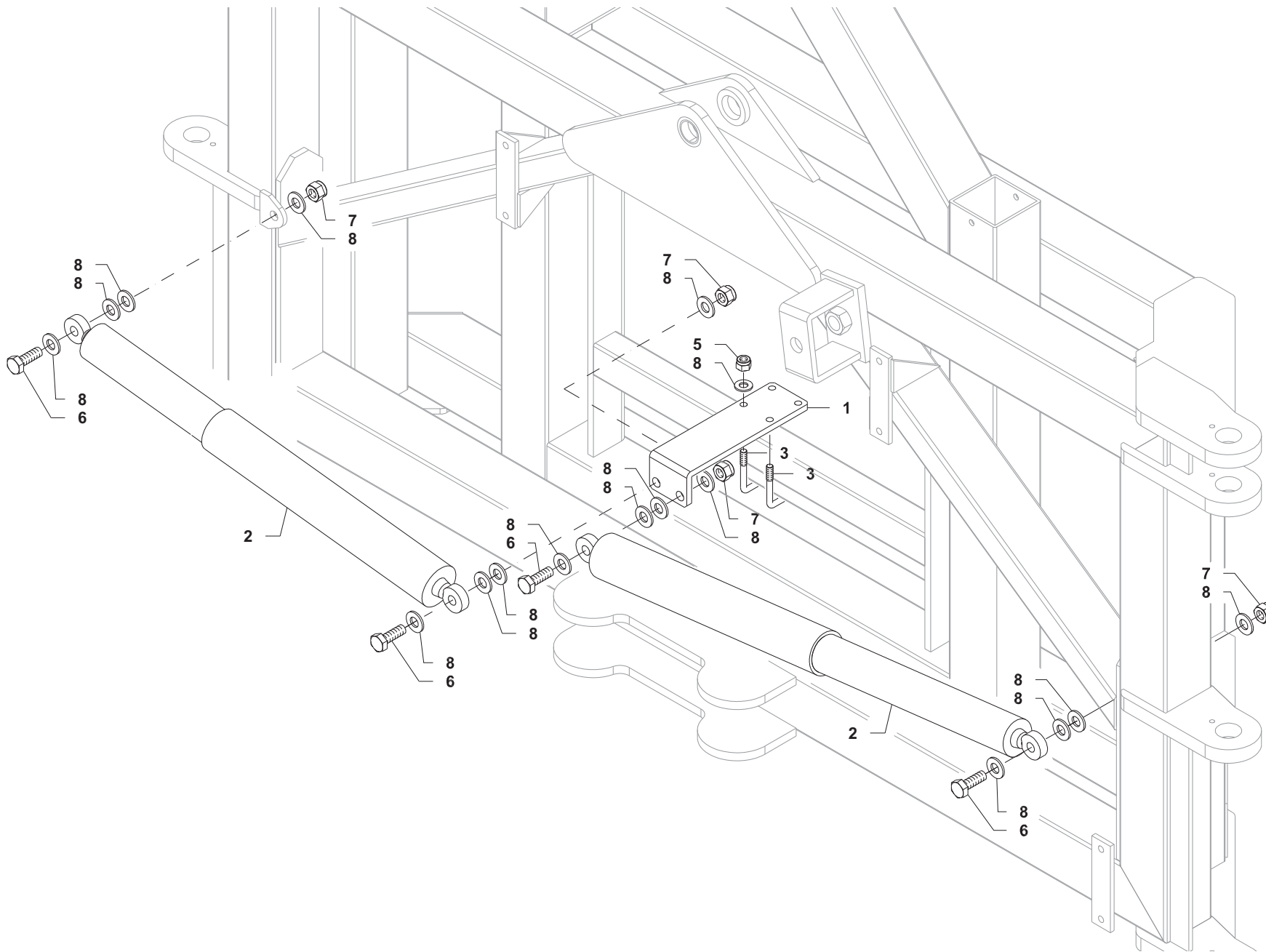


1	BG011316
2	BG012105
3	GG900710025Z
4	BG012036
5	GG900120050Z
6	GG905400020
7	GG907021037Z
8	GG600200620
9	GG907031056Z
10	GG919800022
11	GG905420030
12	GG360100035V
13	GG900106016Z
14	BB32632007
15	BB32631006
16	BG012035
17	BB41251045
18	BB50136068
19	BG013068
20	BG011262
21	BG013058
22	BG012021
23	GG919800020
24	GG900110020Z
25	GG907200010Z
26	GG500400008Z
27	GG702550031V
28	GG570500007Z
29	BB50243113
30	GG950300004
31	BG003252
32	GG907302025Z
33	GG900324130Z
34	GG905400024
35	GG907025044Z
36	GG996000192
37	BG012371
38	BG012388
39	GG900312120Z
40	GG905400012
41	GG907112036Z
42	GG905215028Z
43	BG012461
44	GG993806002Z
45	GG380600025Z
46	BG013148
47	BG013147
48	BG004923
49	GG900312130Z
50	BG014070

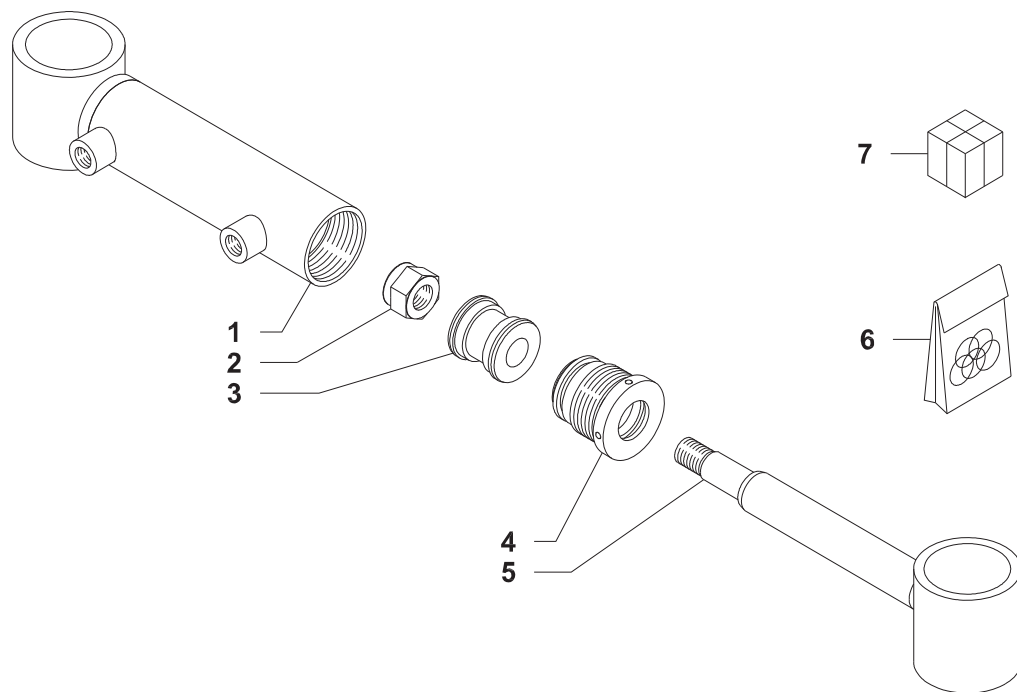


- 1 BG001397
- 2 GG900114025Z
- 3 GG907200014Z
- 4 GG820200110
- 5 GG820200111
- 5 GG900316110Z
- 6 GG900316040Z
- 7 GG905300016
- 8 GG907017030Z

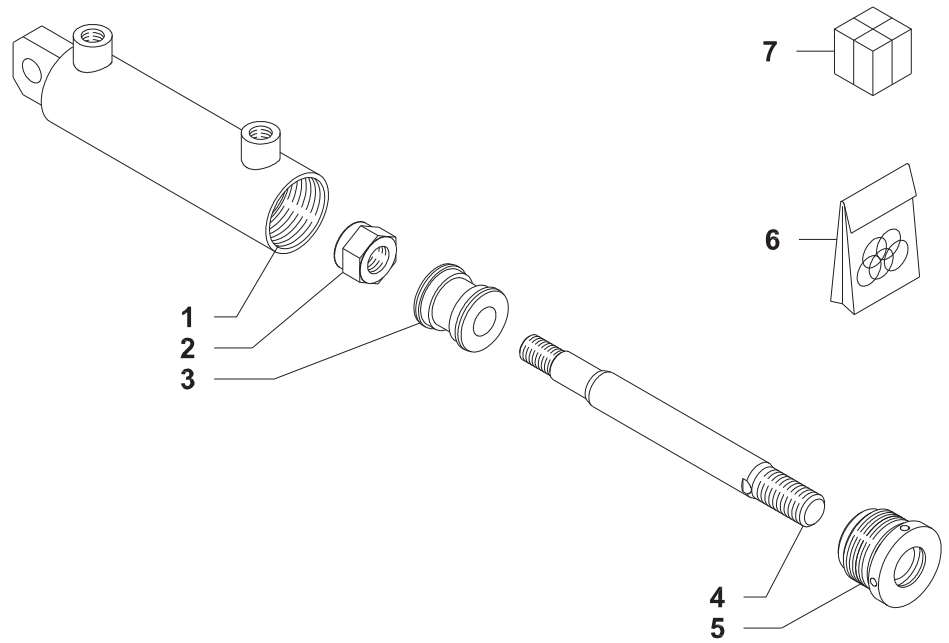
(36m)



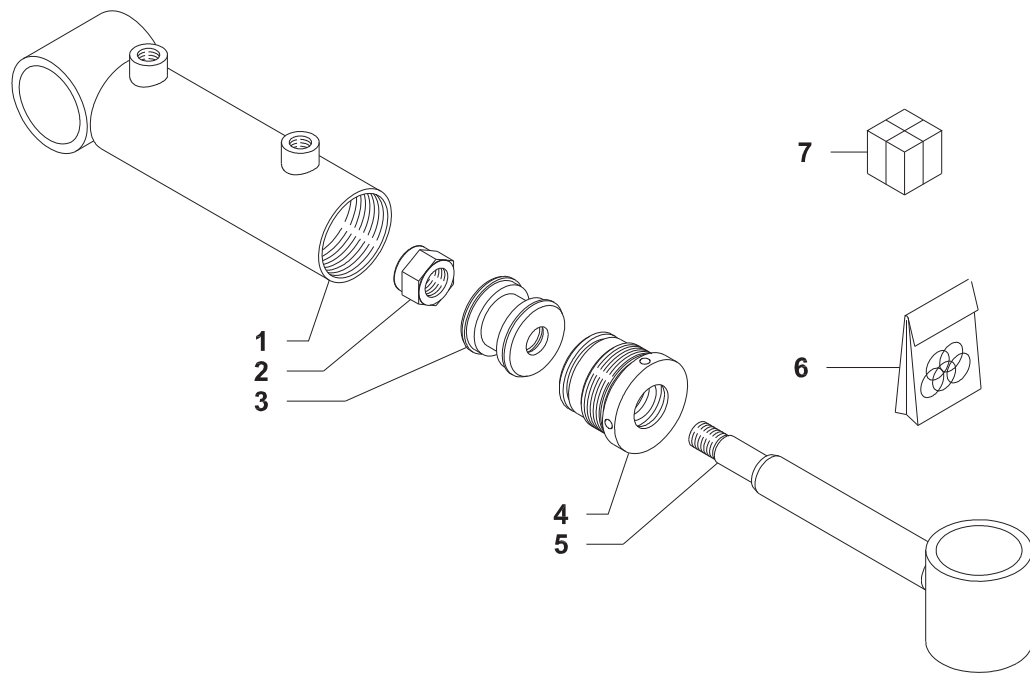
- 1 BG012411
- 2 GG820200111
- 3 GG500500005Z
- 4 GG907010021Z
- 5 GG905400010
- 6 GG900116050Z
- 7 GG905400016
- 8 GG907017030Z



1	GG700040005
2	GG905415016
3	GG702540604
4	GG702500012
5	GG702540405
6	GG996000196
7	GG702540004V

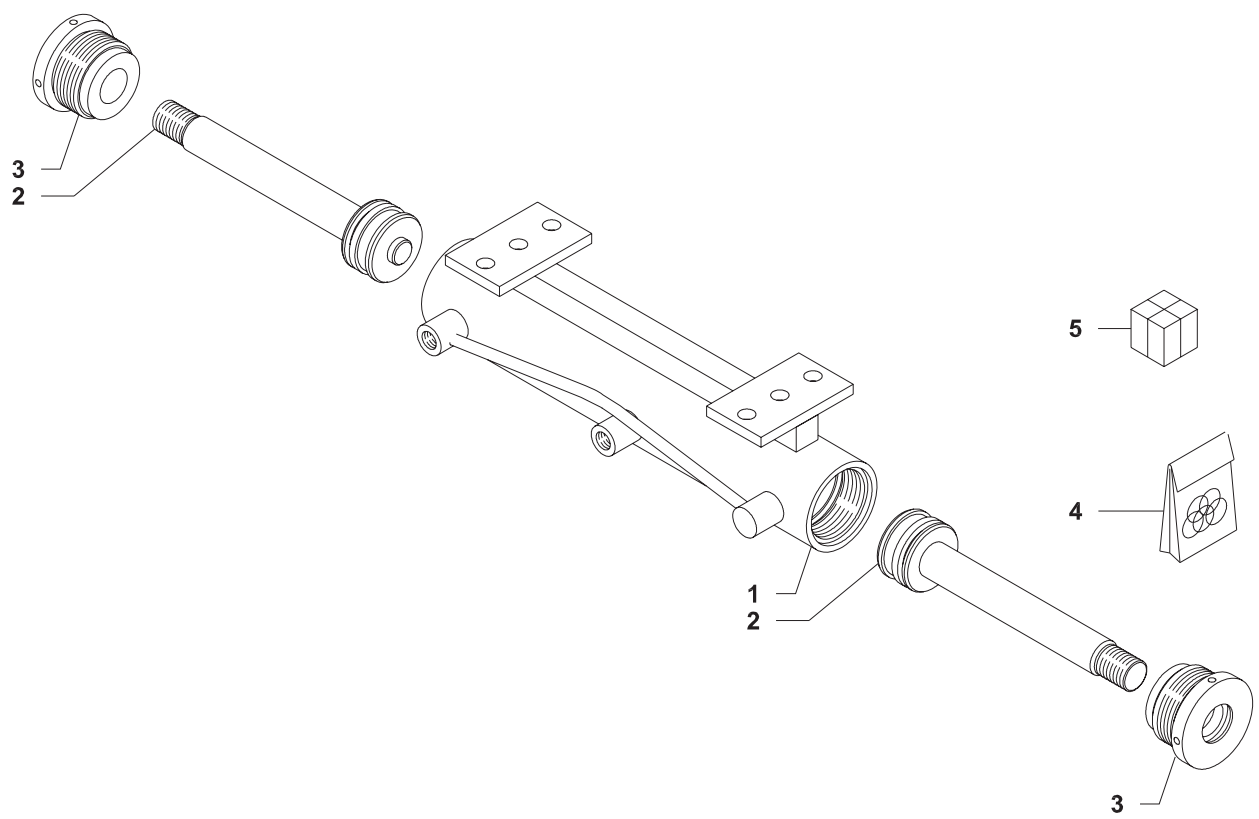


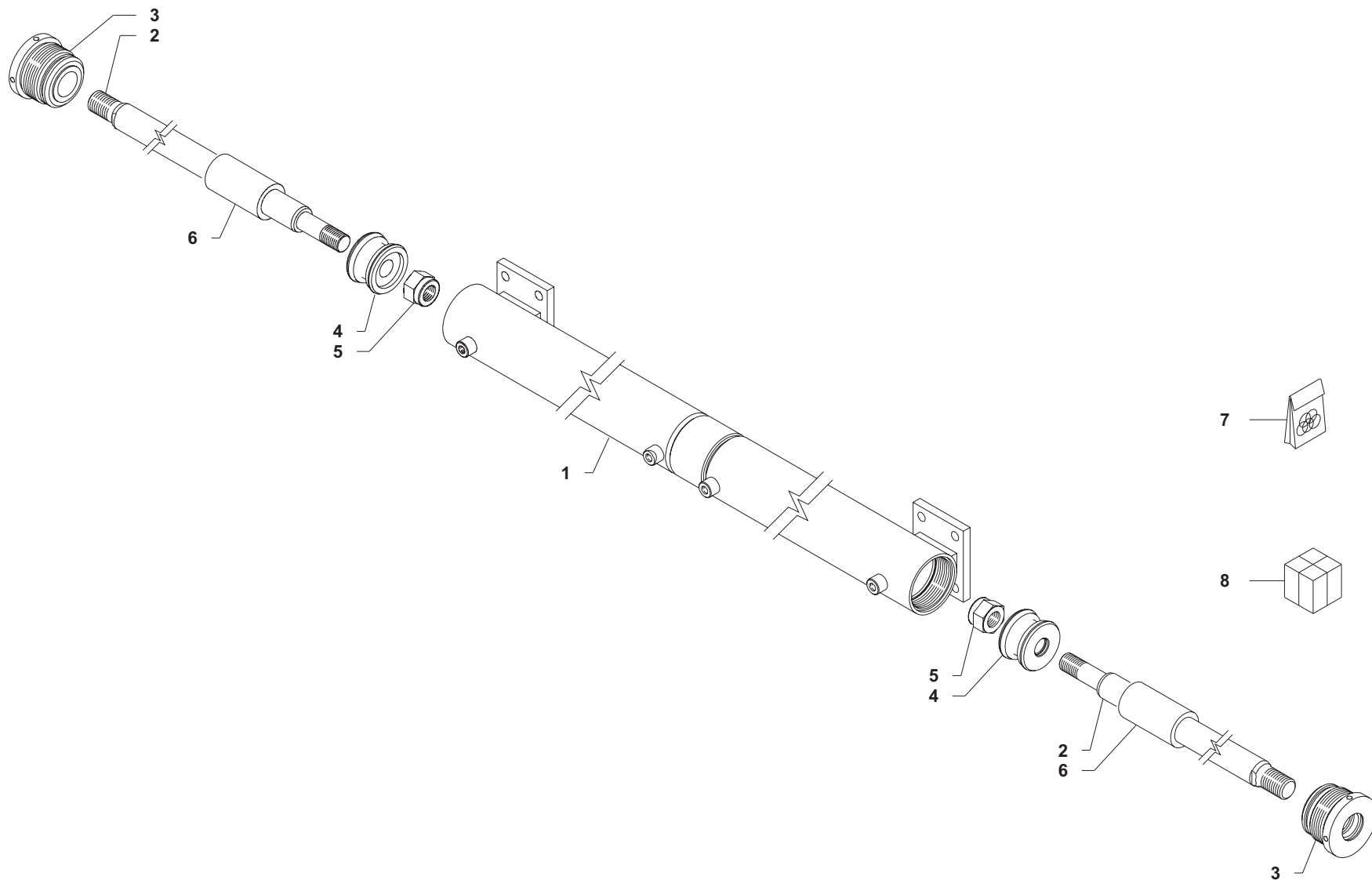
1	GG700040003
2	GG905415016
3	GG702540604
4	GG702200003
5	GG702240404
6	GG996000208
7	GG702240001V



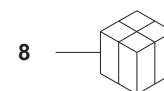
1	GG700050021
2	GG905415016
3	GG702550606
4	GG702550407
5	GG702500012
6	GG996000192
7	GG702550031V

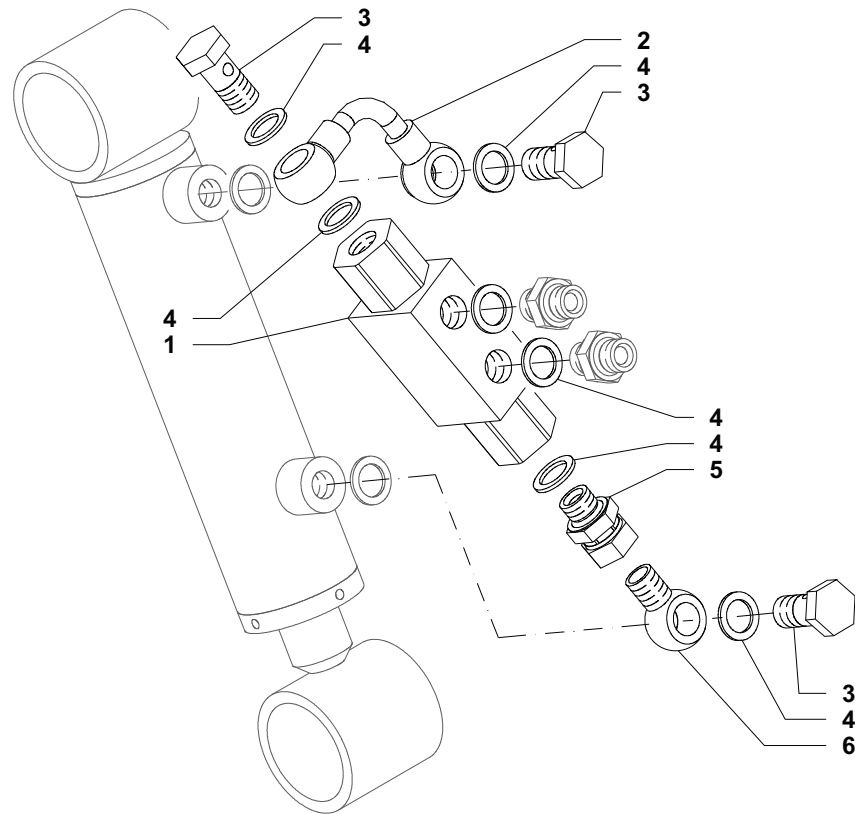
- 1 GG700050024
- 2 GG702500036
- 3 GG702550435
- 4 GG996000179
- 5 GG702550023V



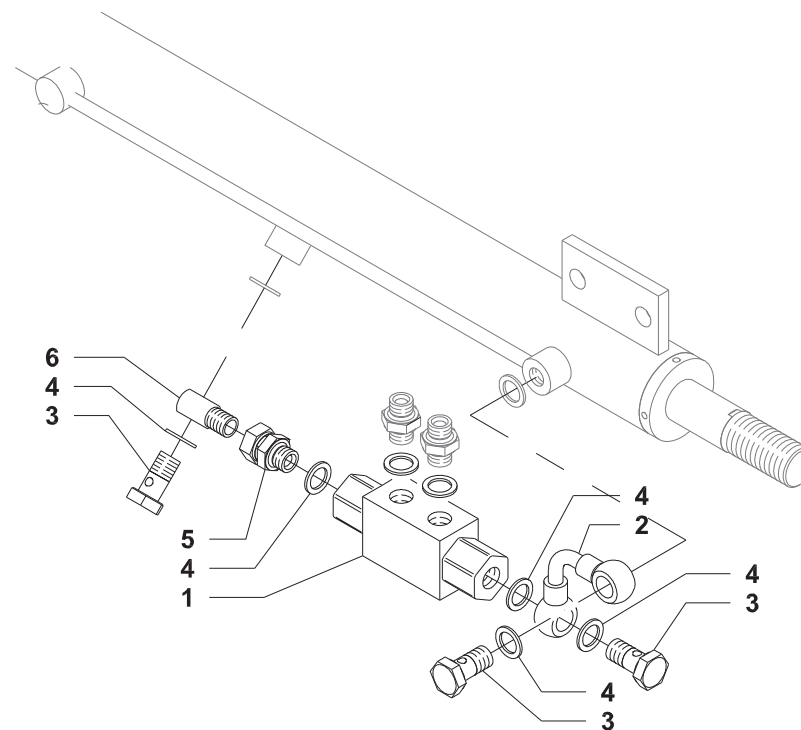
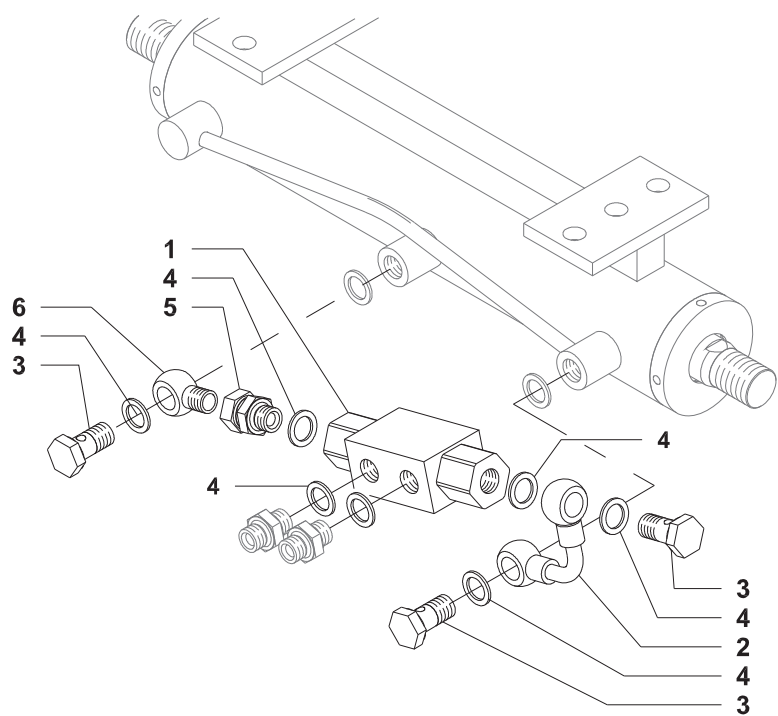


- 1 BG012373
- 2 BG012372
- 3 GG703570435
- 4 GG703570625
- 5 GG905400024
- 6 BG013584
- 7 BG012388
- 8 BG012371

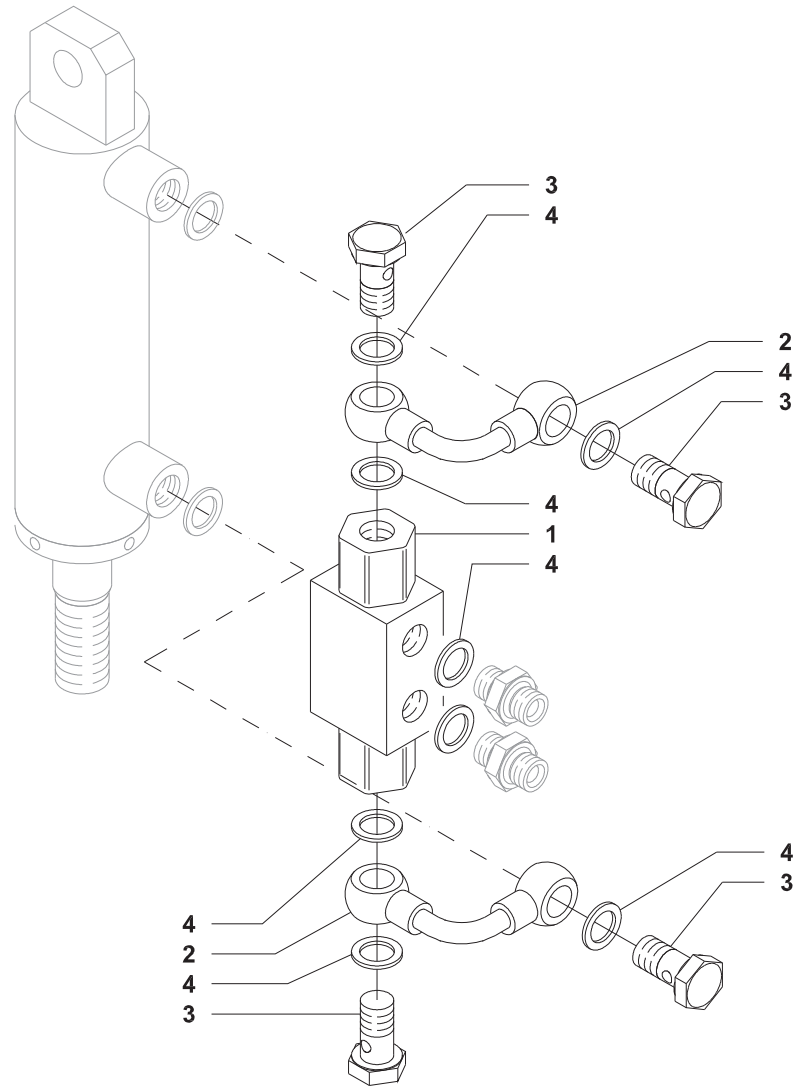




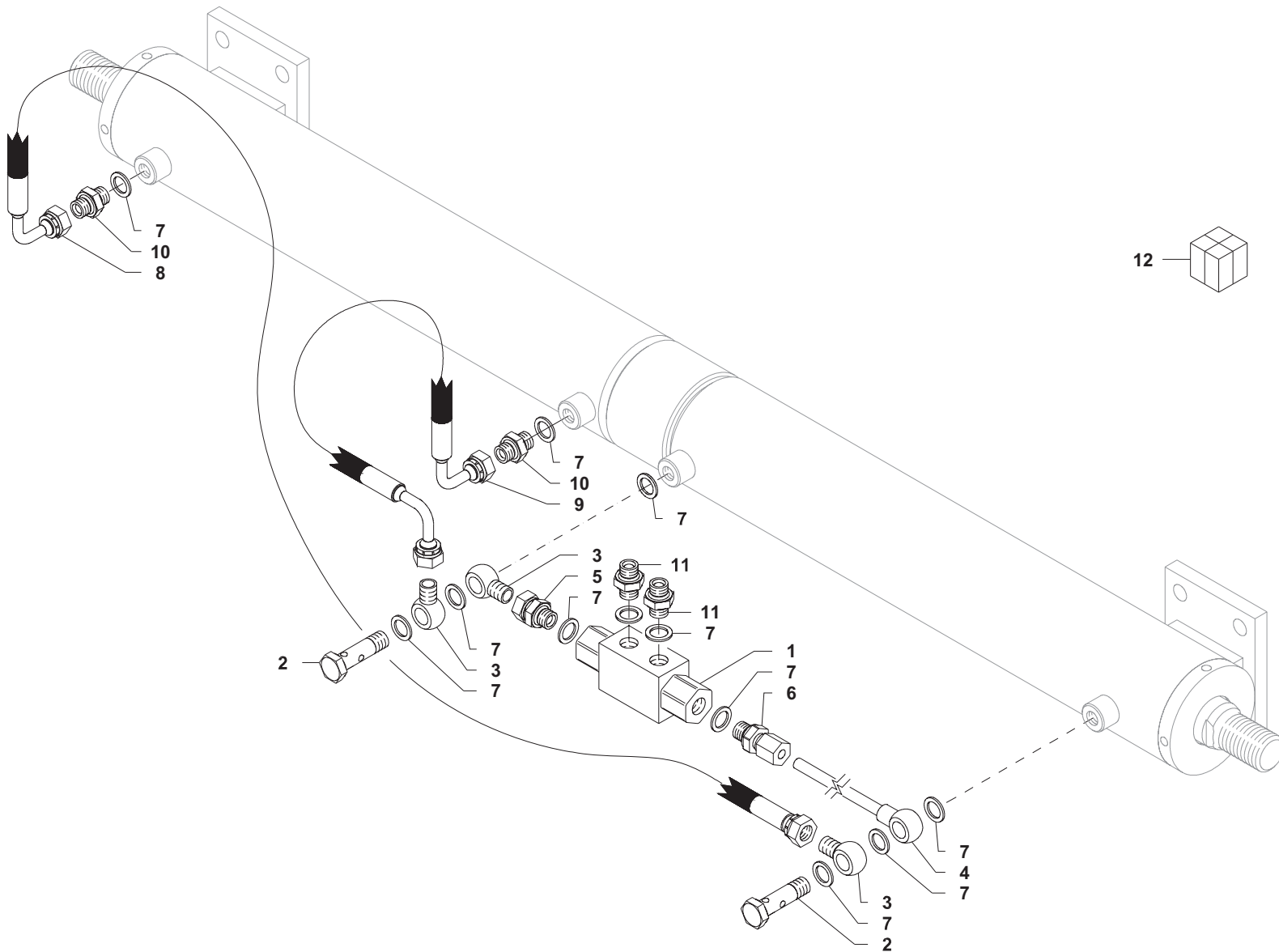
- | | |
|---|--------------|
| 1 | GG750300001 |
| 2 | GG750300023Z |
| 3 | GG570100031Z |
| 4 | GG600500001 |
| 5 | GG740000023Z |
| 6 | GG570100030Z |



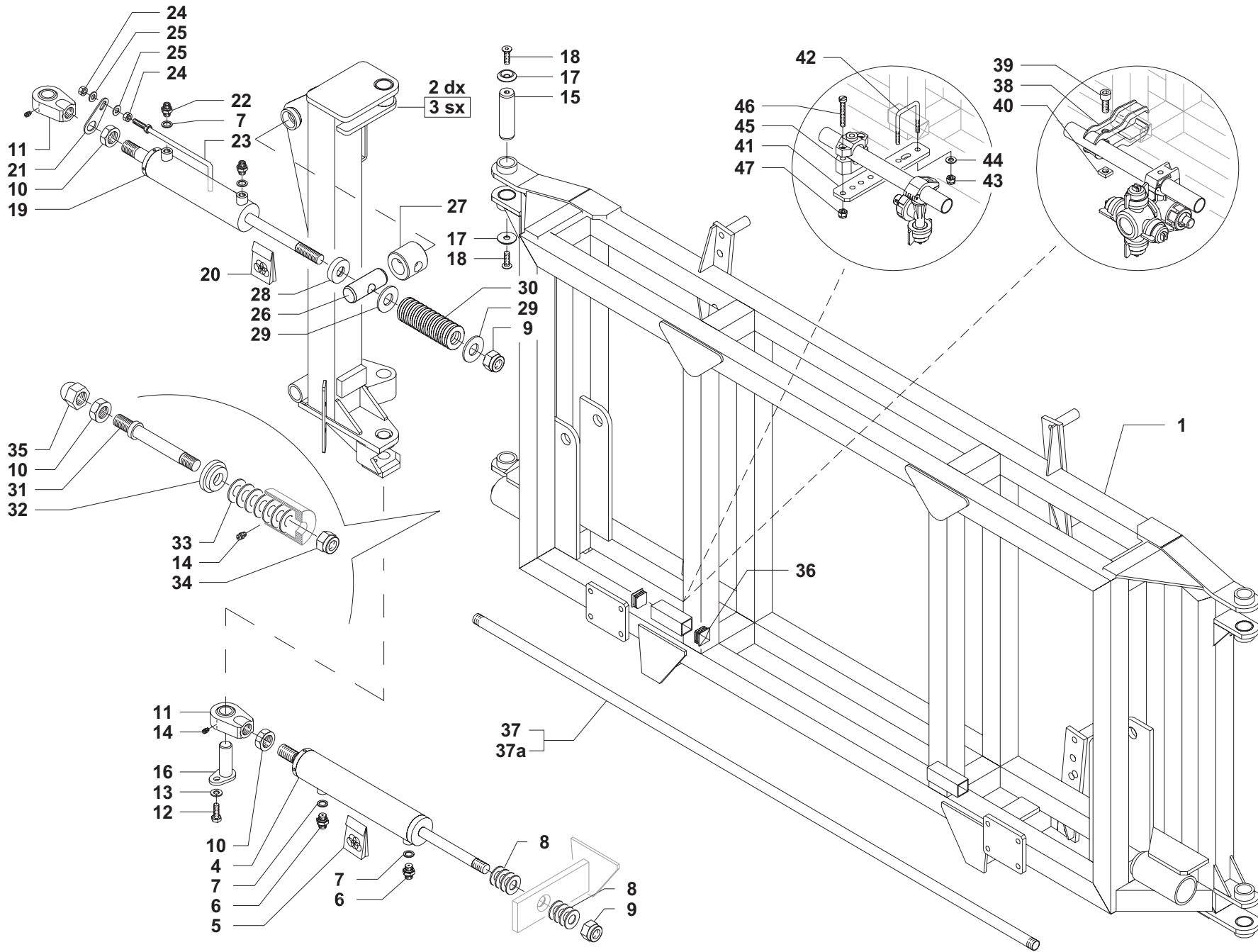
- 1 GG750300001
- 2 GG750300023Z
- 3 GG570100031Z
- 4 GG600500001
- 5 GG740000023Z
- 6 GG570100030Z



- | | |
|---|--------------|
| 1 | GG750300001 |
| 2 | GG750300023Z |
| 3 | GG570100031Z |
| 4 | GG600500001 |

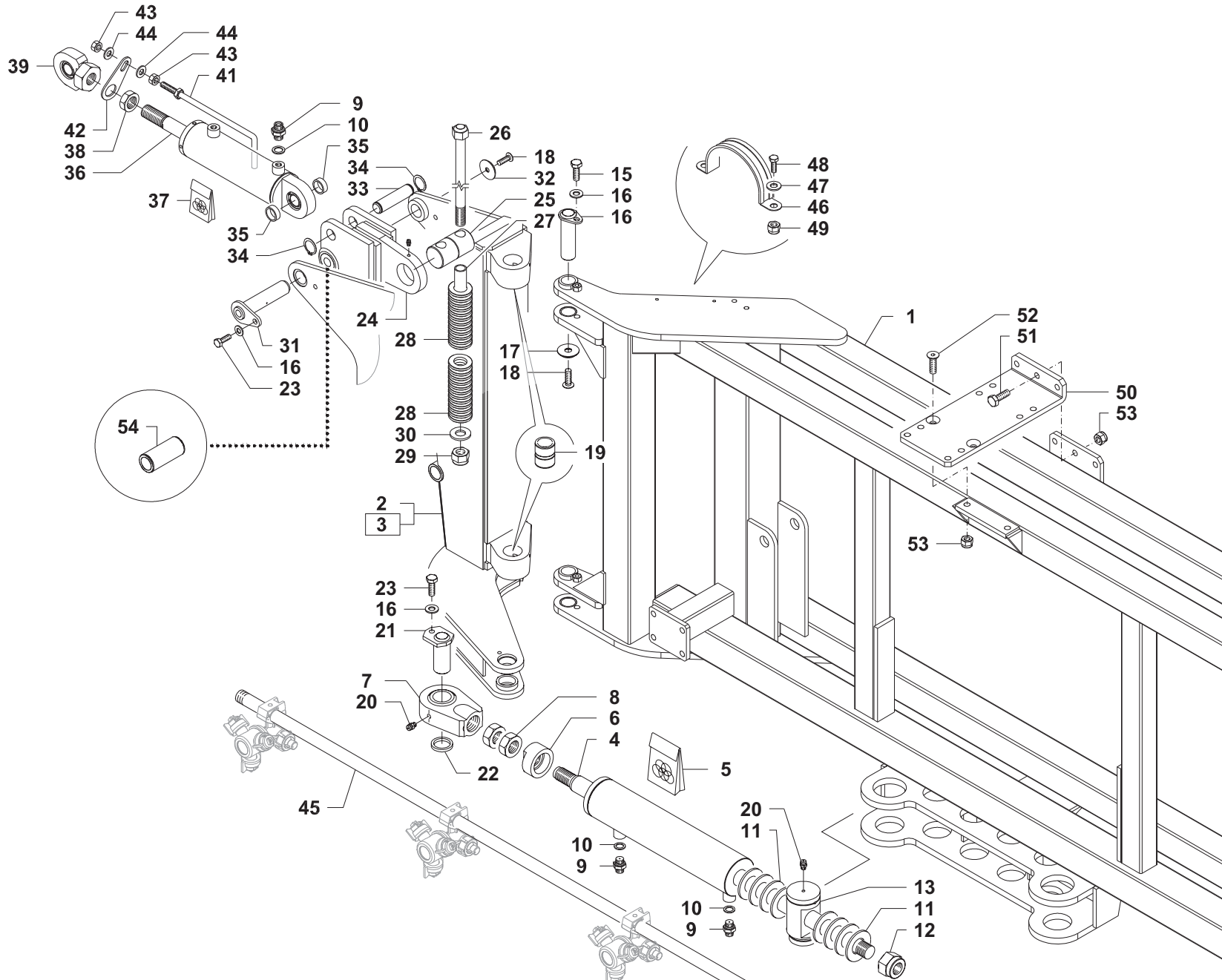


1	GG750300001	
2	BB50232001	
3	GG570100030Z	
4	GG750300027Z	
5	BB50227003	
6	GG740000037	
7	BB50243113	
8	GG767111000	
9	GG767110300	
10	BB50223002	
11	GG570500011Z	
12	BG014046	

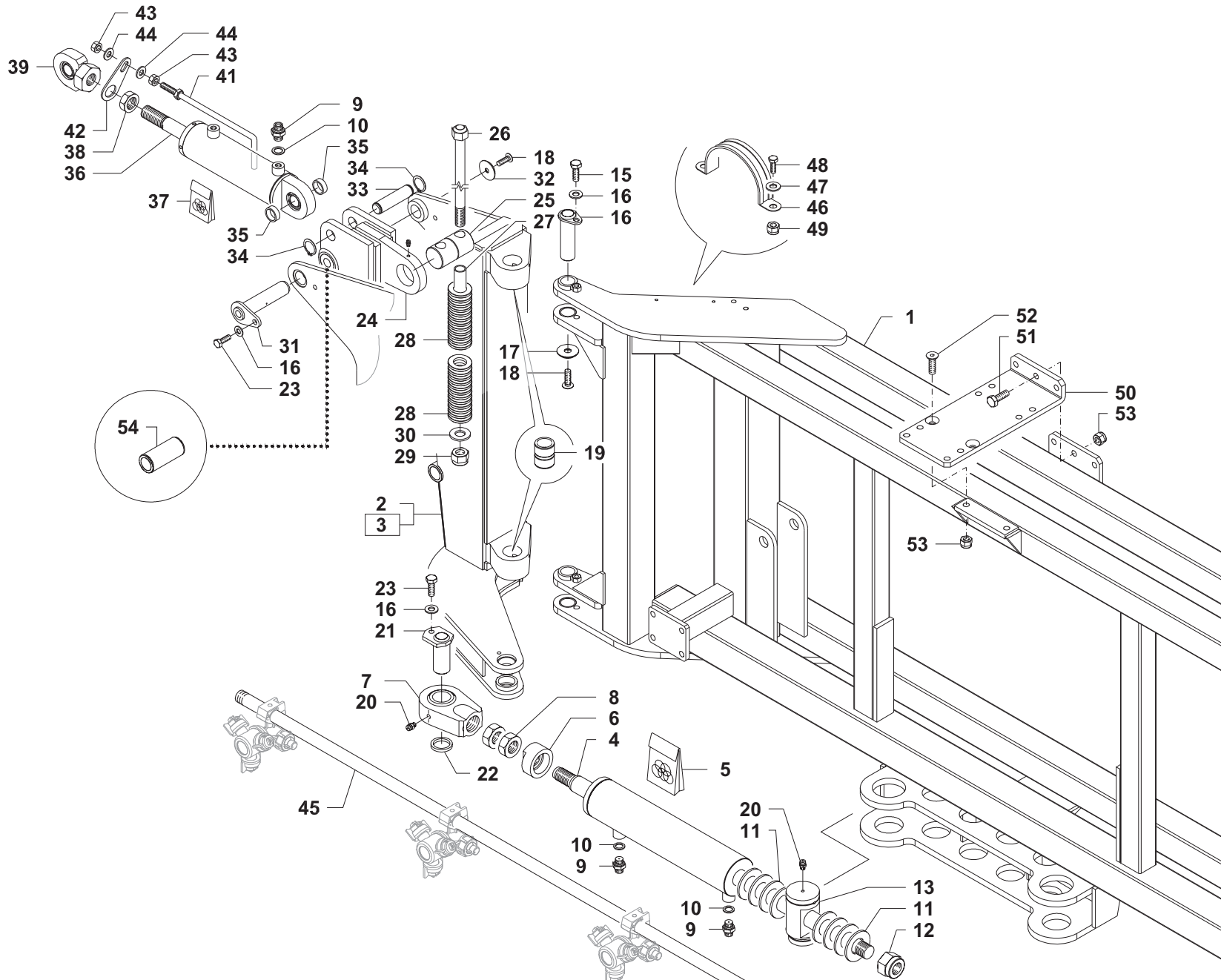


1	GG271800003V	
2	GG271600050V	
3	GG271600051V	
4	BG000554	
5	GG996000180	
6	GG570500008Z	
7	GG600500001	
8	GG912040925	
9	GG905400020	
10	GG905200024Z	
11	GG920100034Z	
12	GG900110025Z	
13	GG907200010Z	
14	GG919800020	
15	GG500100005	
16	GG500100055V	
17	GG500400004Z	
18	GG900710025Z	
19	GG702550028V	
20	GG996000174	
21	GG271600046V	
22	GG570500006Z	
23	GG271600045V	
24	GG905100010Z	
25	GG907010021Z	
26	GG500100043Z	
27	GG500200062Z	
28	GG500400034	
29	GG500400019Z	
30	GG919900043V	
31	GG500100060Z	
32	GG500400009Z	
33	GG912550B30	
34	GG904500024	
35	GG905500054	
36	GG950130030	
37	GG550401500	
37a	GG550501500	
38	GG500600002Z	
39	GG900508022Z	
40	GG906000008Z	
41	GG201800419V	
42	GG500500004Z	
43	GG905300006	
44	GG907106018Z	
45	GGA00245130	
46	GG904506040X	
47	GG905400006X	

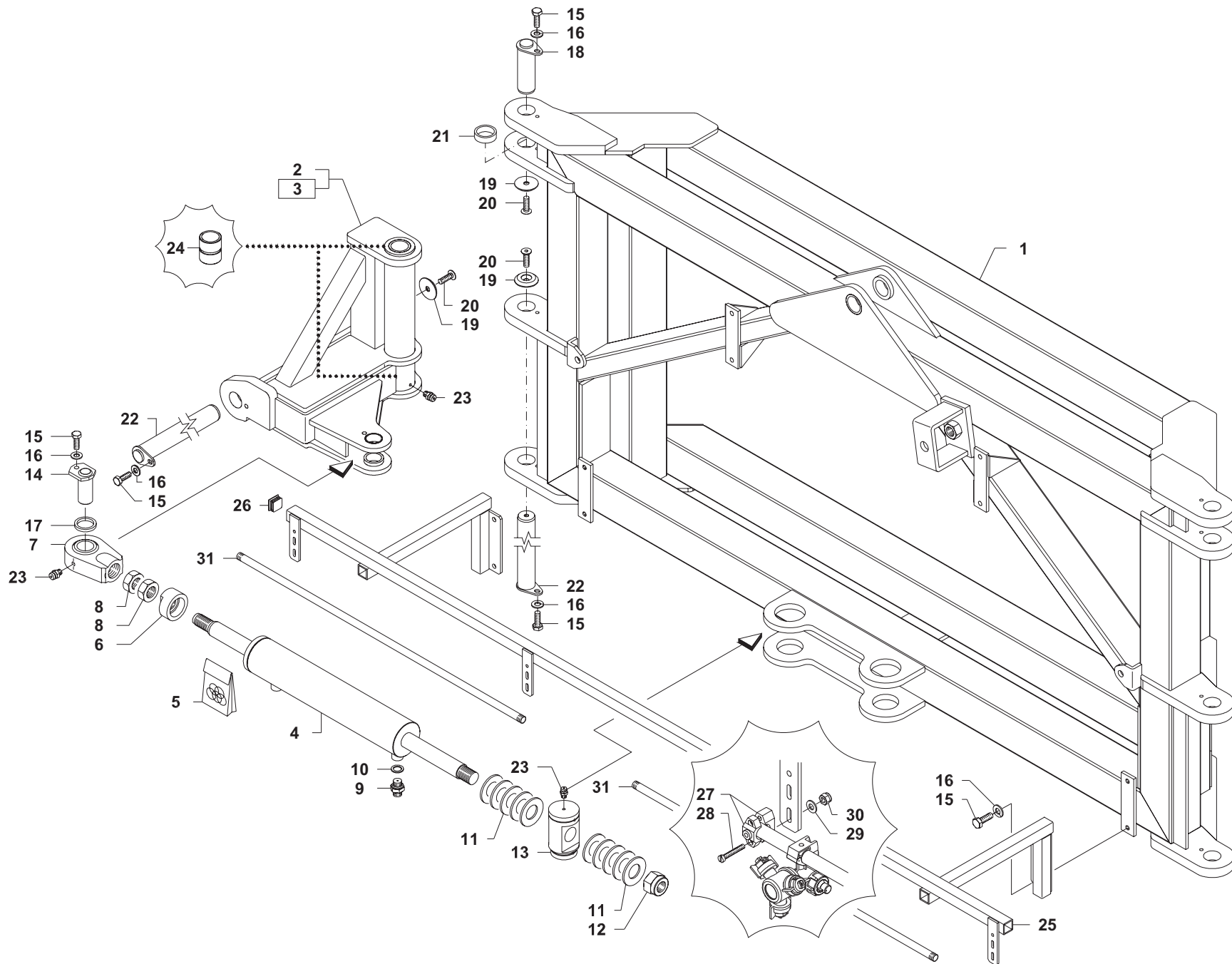
4 fori/holes
5 fori/holes



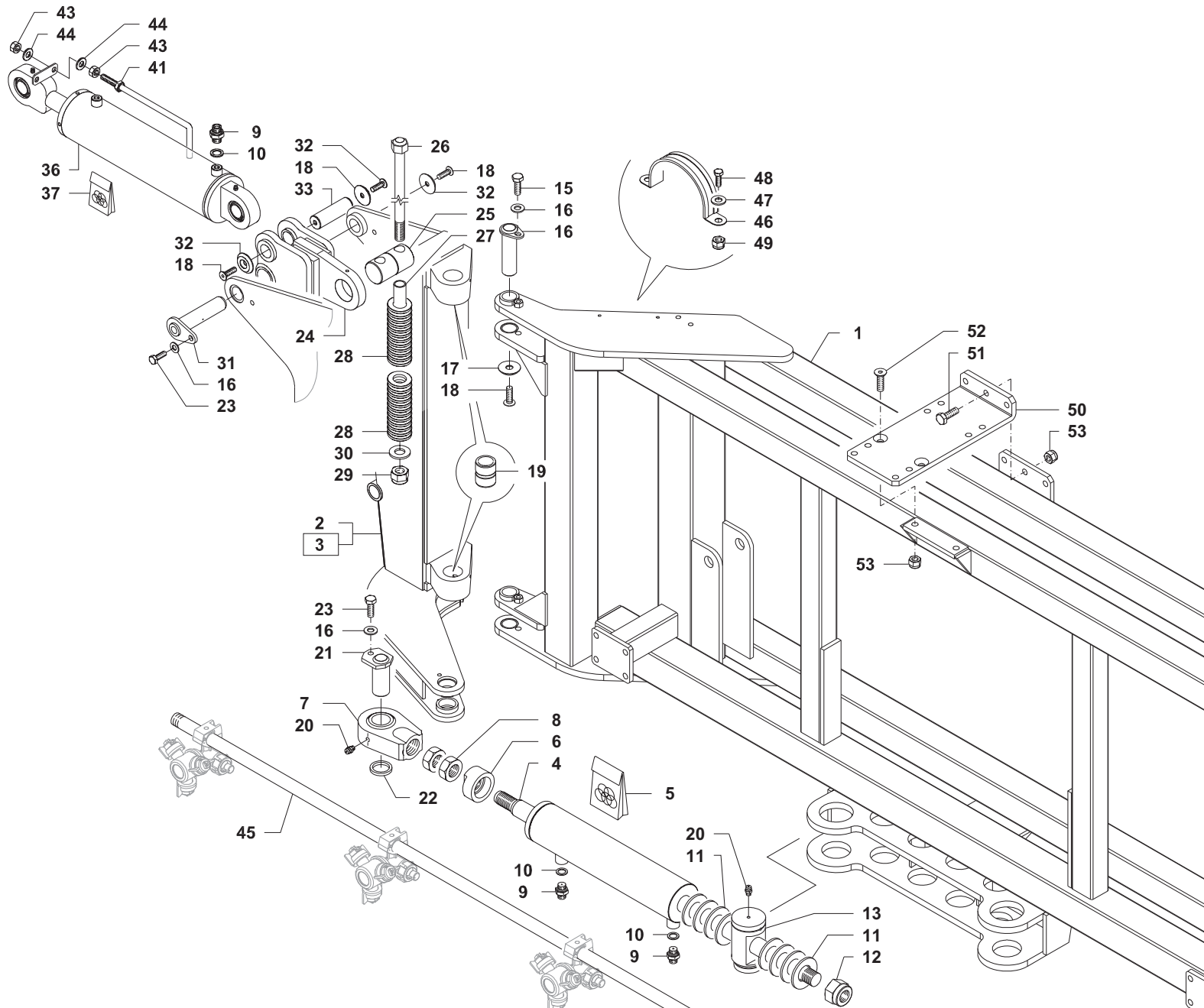
1	BG005778	
2	BG005779	DX
3	BG005780	SX
4	GG703570018V	
5	BG000117	
6	GG500300032V	
7	BG001752	
8	GG905215028Z	
9	GG570500011Z	
10	BB50243113	
11	GG913671040	
12	GG905420030	
13	GG500100127Z	
14	BG000024	
15	GG900110025Z	
16	GG907200010Z	
17	GG500400004Z	
18	GG900710025Z	
19	BG000067	
20	GG919800020	
21	GG392000330V	
22	GG392000335Z	
23	GG900110020Z	
24	GG023200210V	
25	GG500100145Z	
26	GG023200209Z	
27	GG500200037Z	
28	GG919900040V	
29	GG905400020	
30	GG907120046Z	
31	GG500100058V	
32	GG500400008Z	
33	GG500100035Z	
34	GG919800025	
35	GG500200028Z	
36	GG703070016V	
37	GG996000418	
38	GG905220027Z	
39	GG920100081V	
41	GG282400693V	
42	GG271600046V	
43	GG905100010Z	
44	GG907010021Z	
45	GG550601500	
46	GG950200059	
47	GG907106018Z	
48	GG900306035Z	
49	GG905300006	
50	BG007776	
51	GG900112035Z	



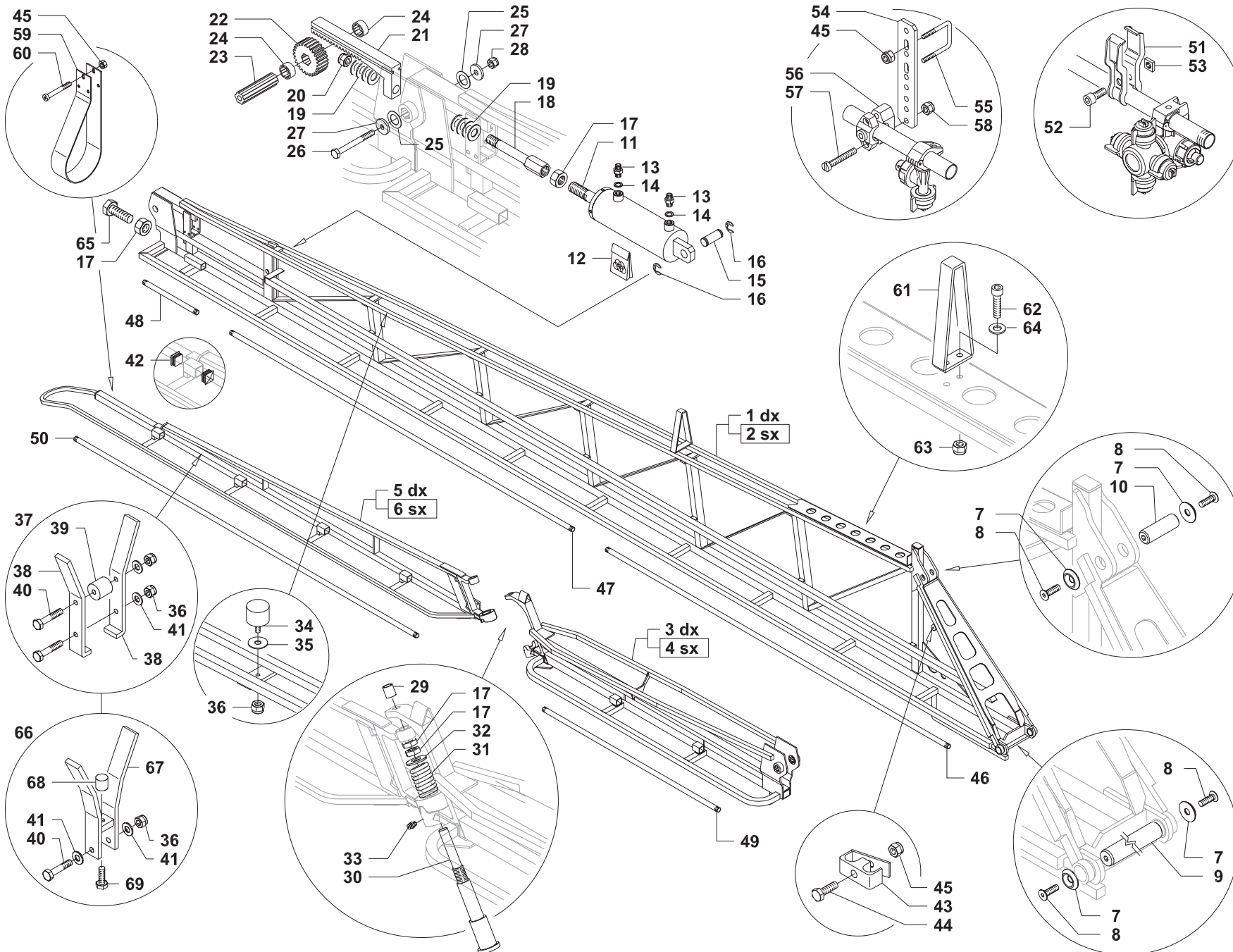
↶	52	GG900712035Z
	53	GG905300012
	54	GG500200047



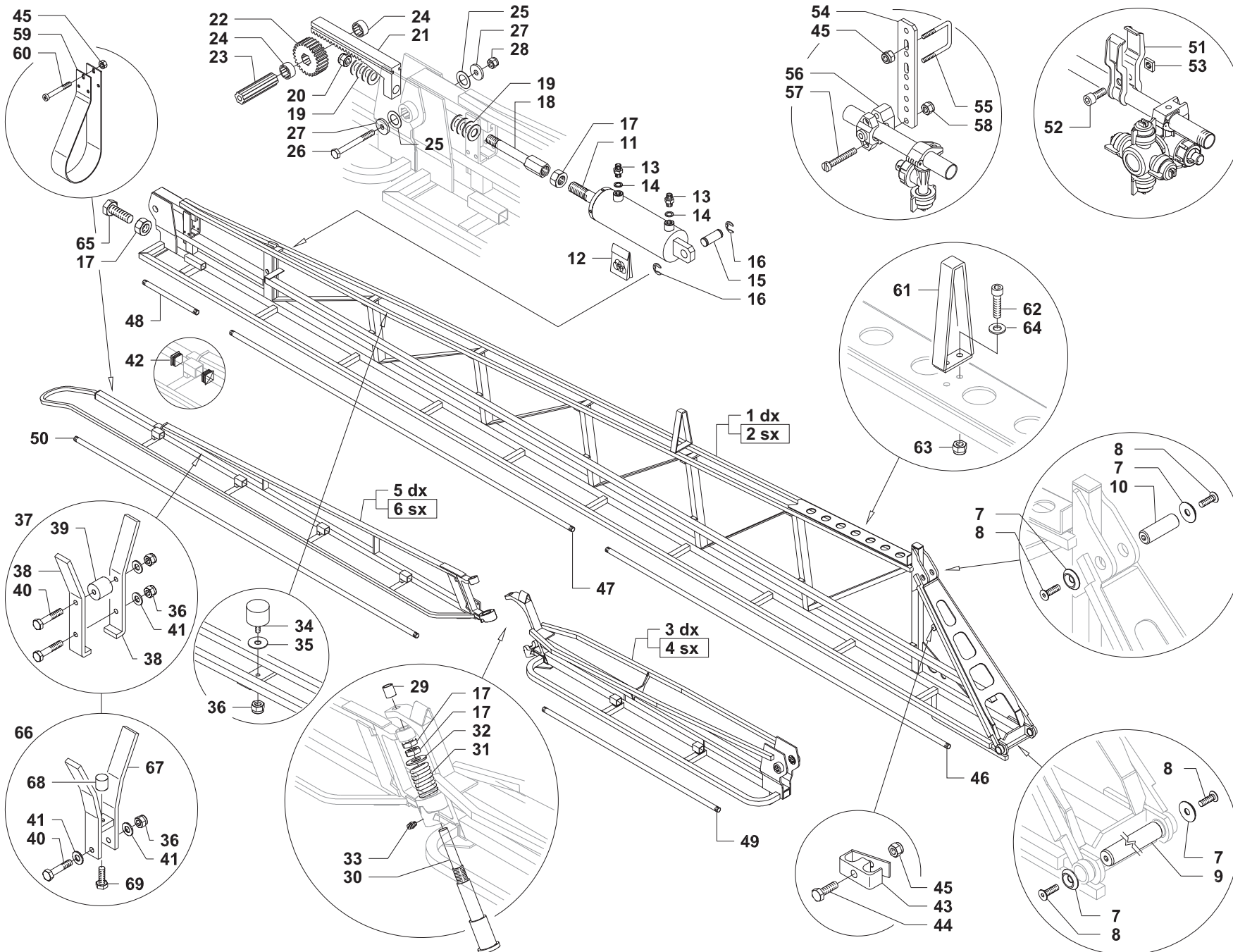
1	BG011313	
2	BG000065	Dx
3	BG000066	Sx
4	BG006601	
5	BG006626	
6	BG006625	
7	BG001752	
8	GG905215028Z	
9	GG570500011Z	
10	BB50243113	
11	GG913671040	
12	GG905420030	
13	GG500100127Z	
14	GG392000330V	
15	GG900110025Z	
16	GG907200010Z	
17	GG392000335Z	
18	BG012021	
19	GG500400008Z	
20	GG900710025Z	
21	BG013582	
22	BG012023	
23	GG919800020	
24	BG011262	
25	BG012966	
26	GG950130030	
27	GGA00425130	
28	GG904506040X	
29	GG907106018X	
30	GG905400006X	
31	GG550301500	



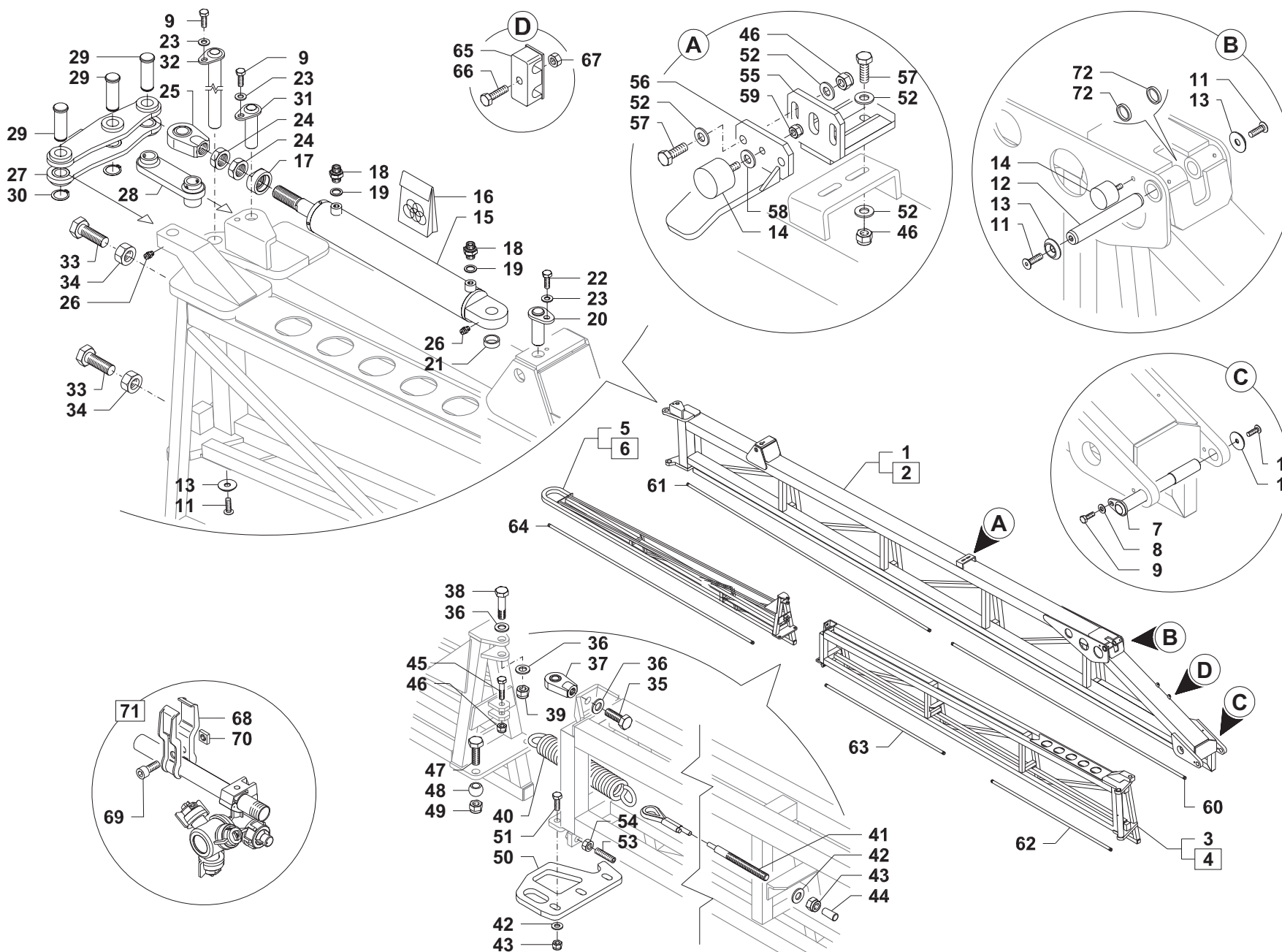
1	BG005778	
2	BG005779	DX
3	BG005780	SX
4	GG703570018V	
5	BG000117	
6	GG500300032V	
7	BG001752	
8	GG905215028Z	
9	GG570500011Z	
10	BB50243113	
11	GG913671040	
12	GG905420030	
13	GG500100127Z	
14	BG000024	
15	GG900110025Z	
16	GG907200010Z	
17	GG500400004Z	
18	GG900710025Z	
19	BG000067	
20	GG919800020	
21	GG392000330V	
22	GG392000335Z	
23	GG900110020Z	
24	BG006429	
25	GG500100145Z	
26	GG023200209Z	
27	GG500200037Z	
28	GG919900043V	
29	GG905400020	
30	GG907120046Z	
31	GG500100058V	
32	GG500400008Z	
33	GG500100044	
36	BG014384	
37	BG010753	
41	GG282400693V	
43	GG905100010Z	
44	GG907010021Z	
45	GG550601500	
46	GG950200059	
47	GG907106018Z	
48	GG900306035Z	
49	GG905300006	
50	BG007776	
51	GG900112035Z	
52	GG900712035Z	
53	GG905300012	



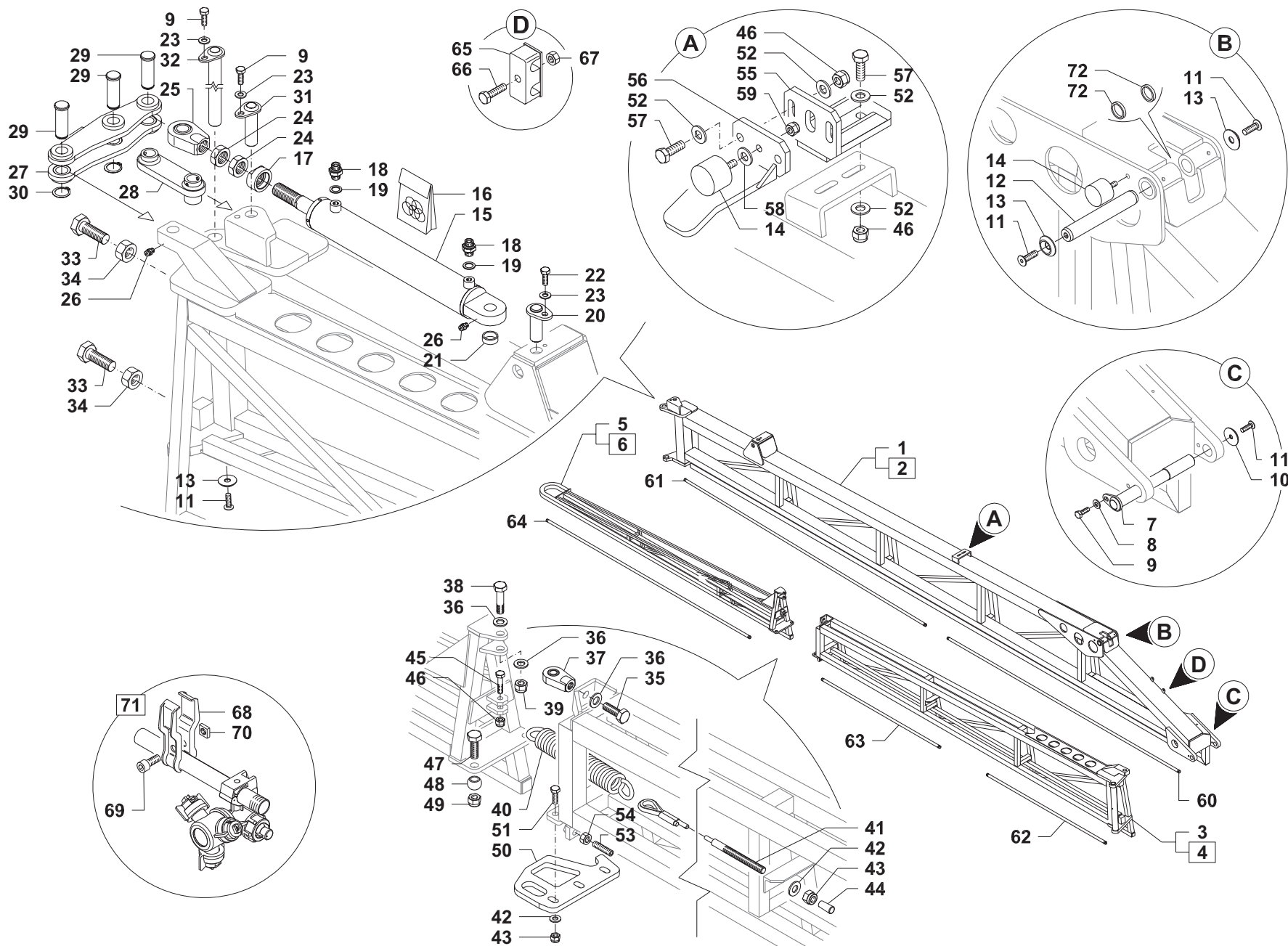
1	GG272100204V	
2	GG272100205V	
3	GG222100224V	
4	GG222100225V	
5	BG002023	21m
5	BG000469	20m
5	BG000467	19m
5	BG005919	22m
5	BG005921	22,5m
5	GG222300244V	23m
5	BG005923	23,5m
6	BG002024	21m
6	BG000470	20m
6	BG000468	19m
6	BG005919	22m
6	BG005922	22,5m
6	GG222300245V	23m
6	BG005924	23,5m
7	GG500400004Z	
8	GG900710025Z	
9	GG500100031	
10	GG500100033	
11	GG702570001V	
12	GG996000149	
13	GG570500008Z	
14	GG600500001	
15	GG500100014Z	
16	GG919800030	
17	GG905200024Z	
18	GG500500019Z	
19	GG912040925	
20	GG905400020	
21	GG510200012Z	
22	GG510100018Z	
23	GG510100020	
24	GG500200011	
25	GG500400011	
26	GG900312140Z	
27	GG500400006Z	
28	GG905400012	
29	GG500200049	
30	GG500100111Z	
31	GG919900023Z	
32	GG500400019Z	
33	GG919800020	
34	GG950200001	
35	GG907110040Z	
36	GG905400008	
37	GG999900150V	
38	GG221600036V	



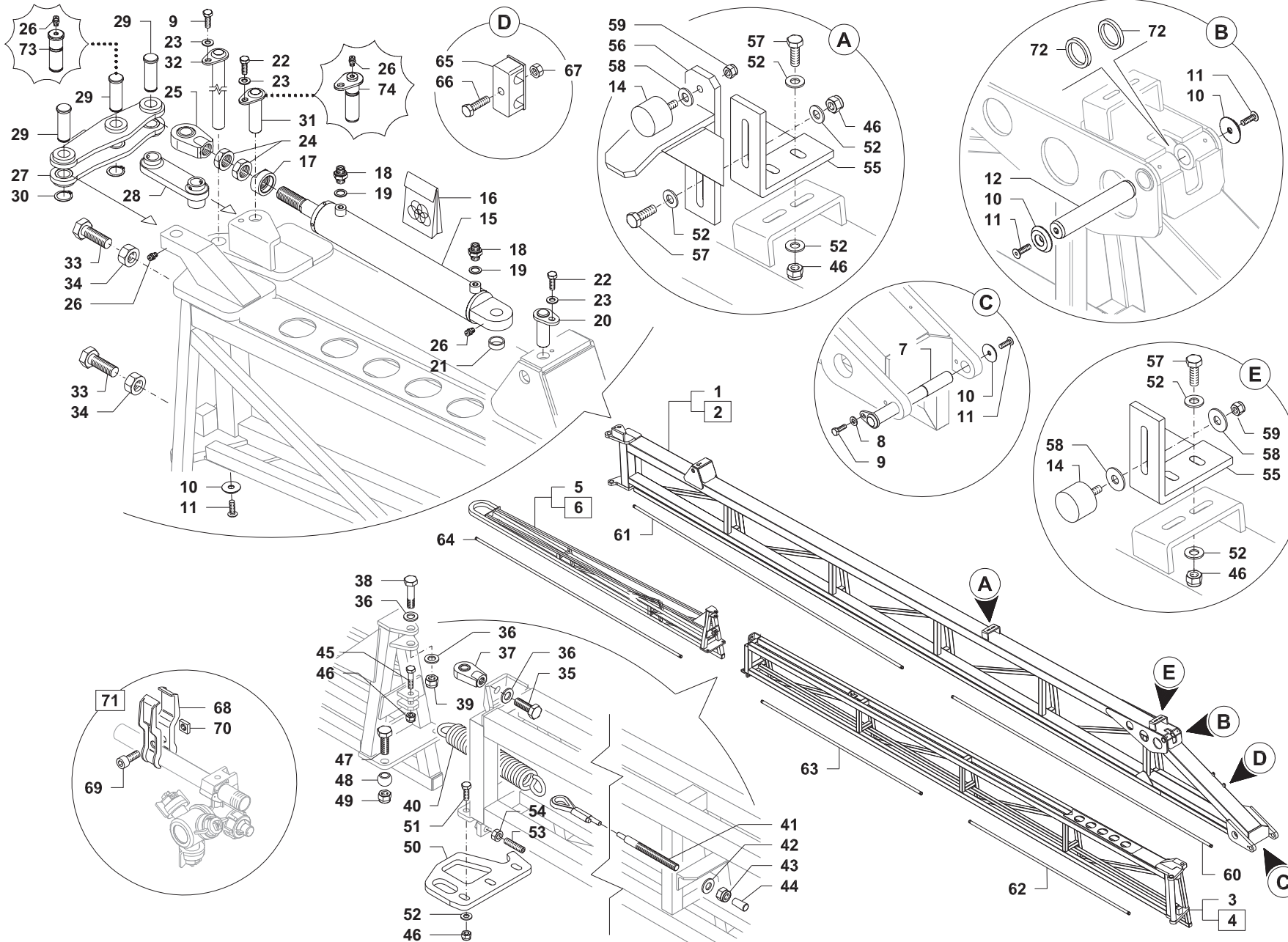
39	GG950200005	
40	GG900308060Z	
41	GG907008017Z	
42	GG950130030	
43	GG950200058	
44	GG900306035Z	
45	GG905300006	
46	GG550501500	
47	GG550501500	
48	GG550110019	
49	GG550301500	21m
50	GG550501500	20m
50	GG550401500	19m
50	GG550301500	22m
50	GG550601500	22,5-23m
50	GG550701500	
51	GG500600002Z	
52	GG900508022Z	
53	GG906000008Z	
54	GG201800419V	
55	GG500500004Z	
56	GGA00425130	
57	GG904506040X	
58	GG905400006X	
59	GG12120008Z	
60	GG904906045Z	
61	BG15034	23-23,5-24m
62	GG900510020Z	
63	GG905300010	
64	GG907010021Z	
65	GG900124050Z	
66	GG999900050Z	20m
67	GG221600035V	
68	GG950200002	
69	GG900508012Z	



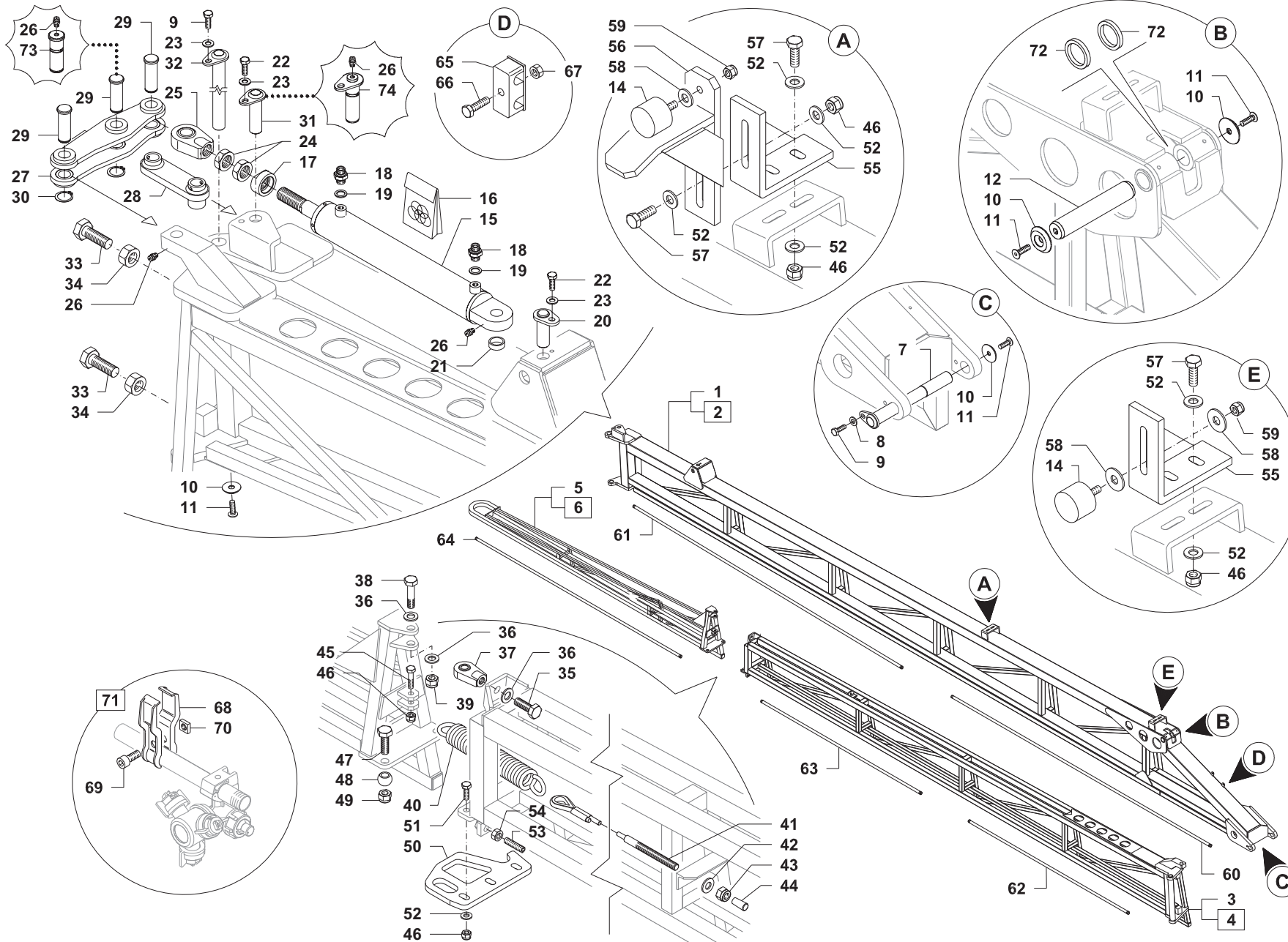
1	BG006133	DX
2	BG006134	SX
3	BG006135	DX
4	BG006136	SX
5	GG282800690V	DX
6	GG282800691V	SX
7	GG500100118V	
8	BG003849	
9	GG900110025Z	
10	GG500400008Z	
11	GG900710025Z	
12	GG500100086	
13	GG500400004Z	
14	GG950200001	
15	GG703060007V	
16	GG996000183	
17	BG003273	
18	GG570500008Z	
19	BB50243113	
20	GG500100055V	
21	GG500200028Z	
22	GG900110020Z	
23	GG907200010Z	
24	GG905220027Z	
25	GG920100043Z	
26	GG919800020	
27	BG006461	
28	GG023200216V	
29	BG006426	
30	BG000187	
31	GG500100110V	
32	GG500100140V	
33	GG900124050Z	
34	GG905200024Z	
35	GG900416025Z	
36	GG907017030Z	
37	GG920100033Z	
38	GG900316070Z	
39	GG905400016	
40	BG011657	
41	GG500700082	
42	GG907012025Z	
43	GG905300012	
44	GG950101010	
45	GG900310045Z	
46	GG905400010	
47	GG900116050Z	
48	GG920100042	
49	GG905400016	
50	BG006208	



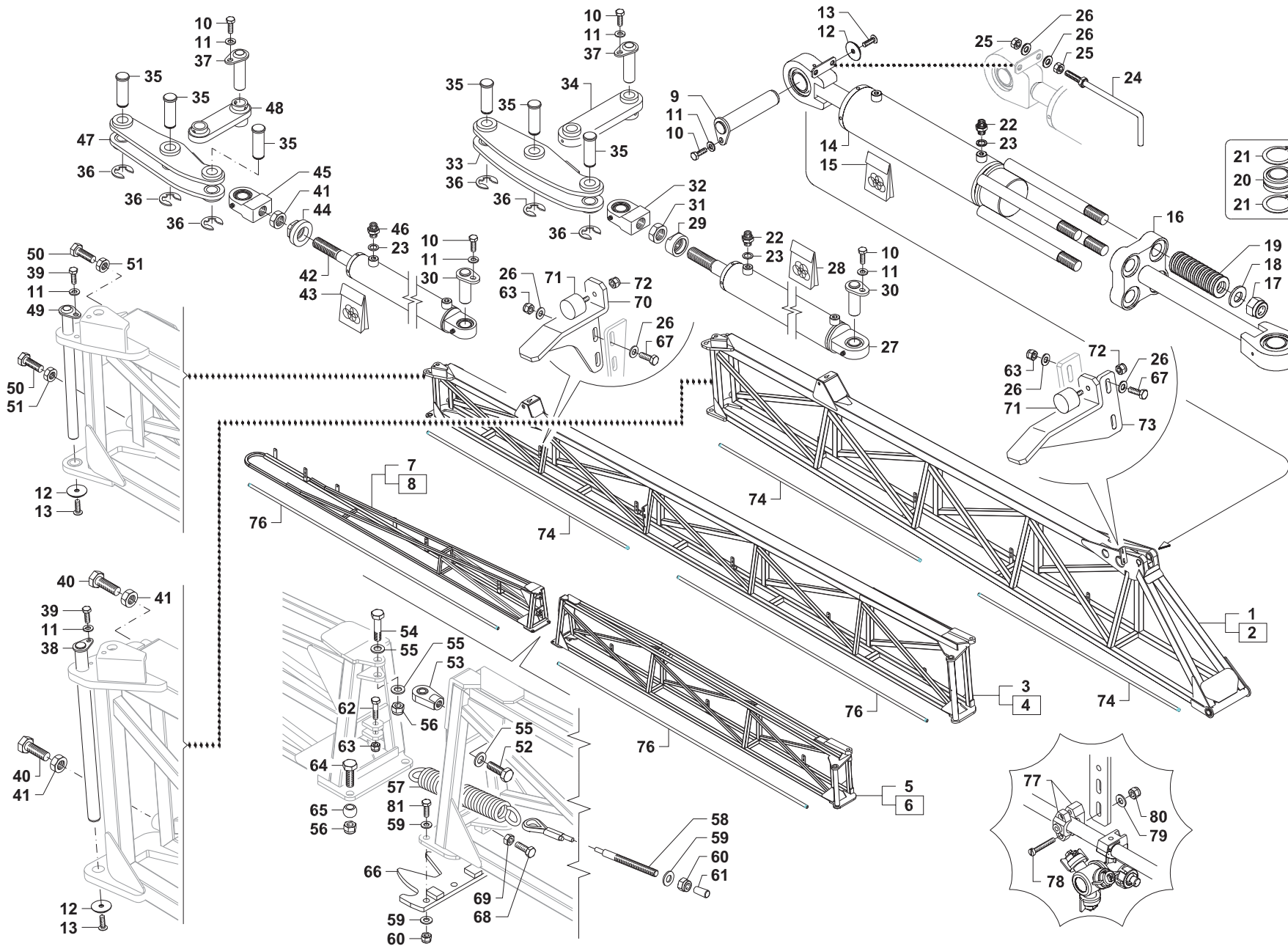
51	GG900312040Z
52	GG907010021Z
53	BG009221
54	GG905100012Z
55	BG007549
56	BG007550
57	GG900110035Z
58	GG907108024Z
59	GG905400008
60	GG550501500
61	GG550501500
62	GG550301500
63	GG550301500
64	GG550501500
65	GG950200058
66	GG900306035Z
67	GG905300006
68	GG500600002Z
69	GG900508022Z
70	GG906000008Z
71	GG999900004Z
72	GG500200029Z



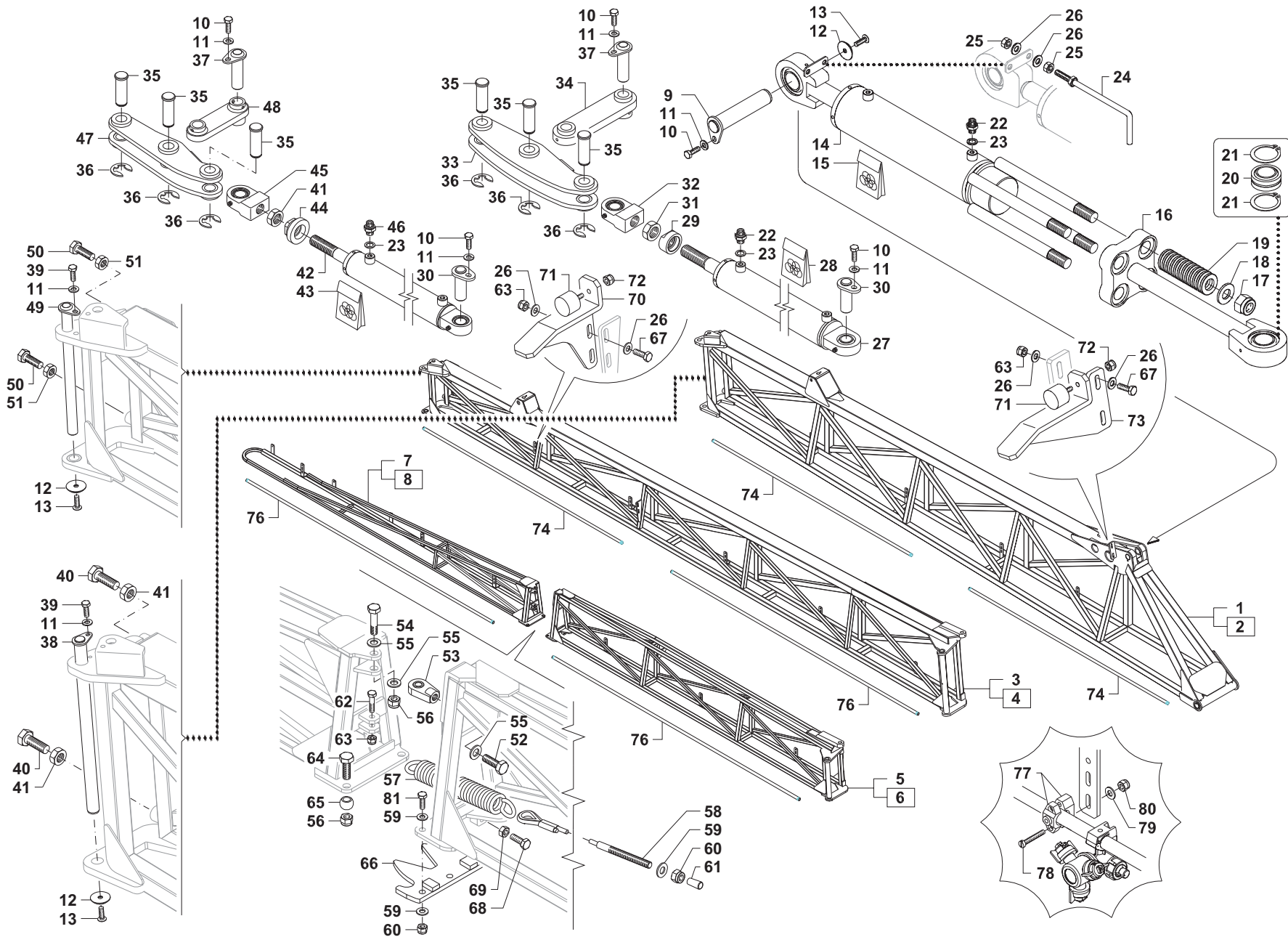
1	BG014296	DX
2	BG014297	SX
3	BG014298	DX
4	BG014299	SX
5	GG282800690V	DX
6	GG282800691V	SX
7	GG500100118V	
8	BG003849	
9	GG900110025Z	
10	GG500400008Z	
11	GG900710025Z	
12	BG006427	
14	GG950200001	
15	GG703060007V	
16	GG996000183	
17	BG003273	
18	GG570500008Z	
19	BB50243113	
20	GG500100055V	
21	GG500200028Z	
22	GG900110020Z	
23	GG907200010Z	
24	GG905220027Z	
25	GG920100043Z	
26	GG919800020	
27	BG006461	
28	GG023200216V	
29	BG006426	
30	BG000187	
31	GG500100110V	
32	GG500100140V	
33	GG900124050Z	
34	GG905200024Z	
35	GG900416025Z	
36	GG907017030Z	
37	GG920100033Z	
38	GG900316070Z	
39	GG905400016	
40	BG011657	
41	GG500700082	
42	GG907012025Z	
43	GG905300012	
44	GG950101010	
45	GG900310045Z	
46	GG905400010	
47	GG900116050Z	
48	GG920100042	
49	GG905400016	
50	BG006208	
51	GG900312040Z	



52	GG907010021Z
53	BG009221
54	GG905100012Z
55	GG282800664V
56	GG282800663V
57	GG900110035Z
58	GG907108024Z
59	GG905400008
60	GG550701500
61	GG550601500
62	GG550501500
63	GG550401500
64	GG550501500
65	GG950200058
66	GG900306035Z
67	GG905300006
68	GG500600002Z
69	GG900508022Z
70	GG906000008Z
71	GG999900004Z
72	GG392000335Z
73	BG016094
74	BG016093

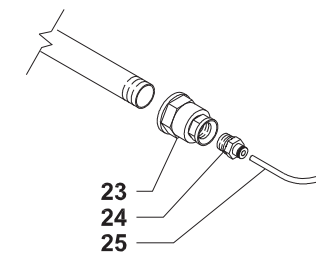
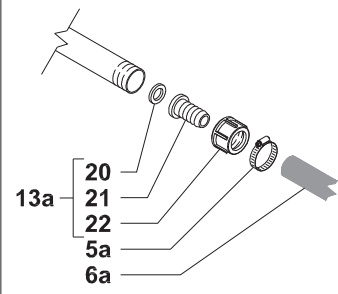
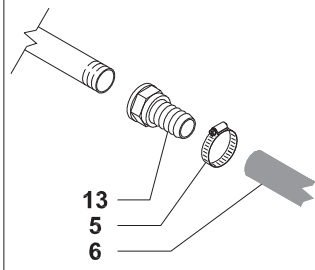
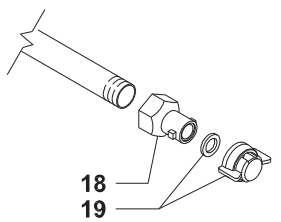
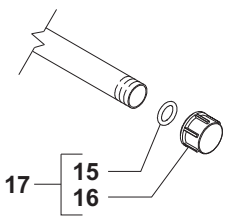
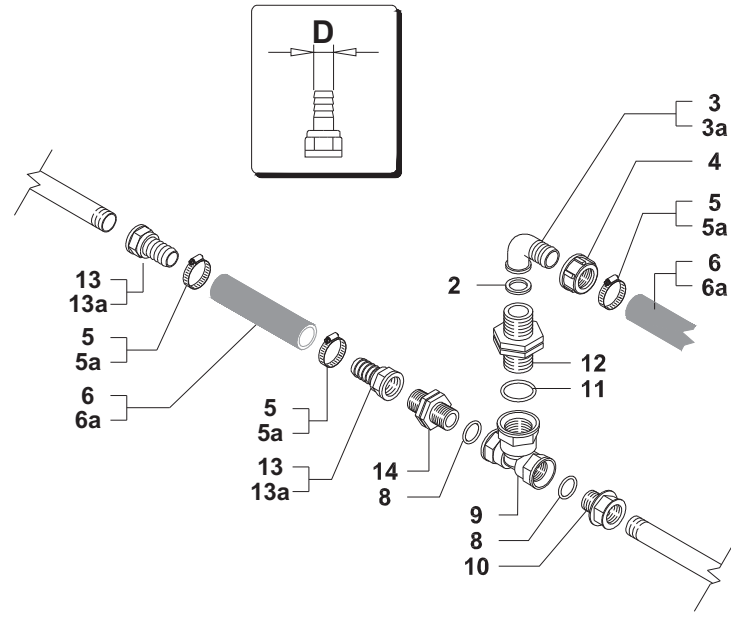
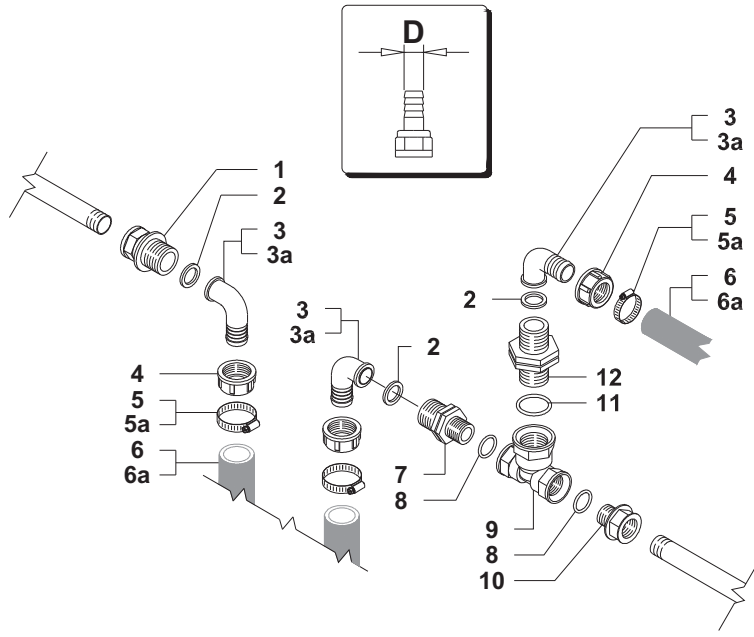


1	BG018062	Dx
2	BG018063	Sx
3	BG018066	Dx
4	BG018067	Sx
5	BG018068	Dx
6	BG018069	Sx
7	BG000079	Dx
8	BG000080	Sx
9	BG018103	
10	GG900110020Z	
11	GG907200010Z	
12	GG500400008Z	
13	GG900710025Z	
14	BG018085	
15	BG018759	
16	BG018086	
17	GG905400024	
18	GG907025044Z	
19	GG919900043V	
20	BB41251040	
21	BB50136068	
22	GG570500011Z	
23	BB50243113	
24	GG282400693V	
25	GG905100010Z	
26	GG907010021Z	
27	BG010212	
28	GG996000183	
29	BG003273	
30	GG500100055V	
31	GG905220027Z	
32	GG920100043Z	
33	BG010193	
34	BG010195	
35	BG006426	
36	BG000187	
37	GG500100110V	
38	BG012025	
39	GG900110025Z	
40	GG900124050Z	
41	GG905200024Z	
42	BG011876	
43	GG996000189	
44	GG500300025V	
45	BG000158	
46	GG570500010Z	
47	BG011880	
48	GG023200216V	
49	BG012027	
50	GG900116050Z	

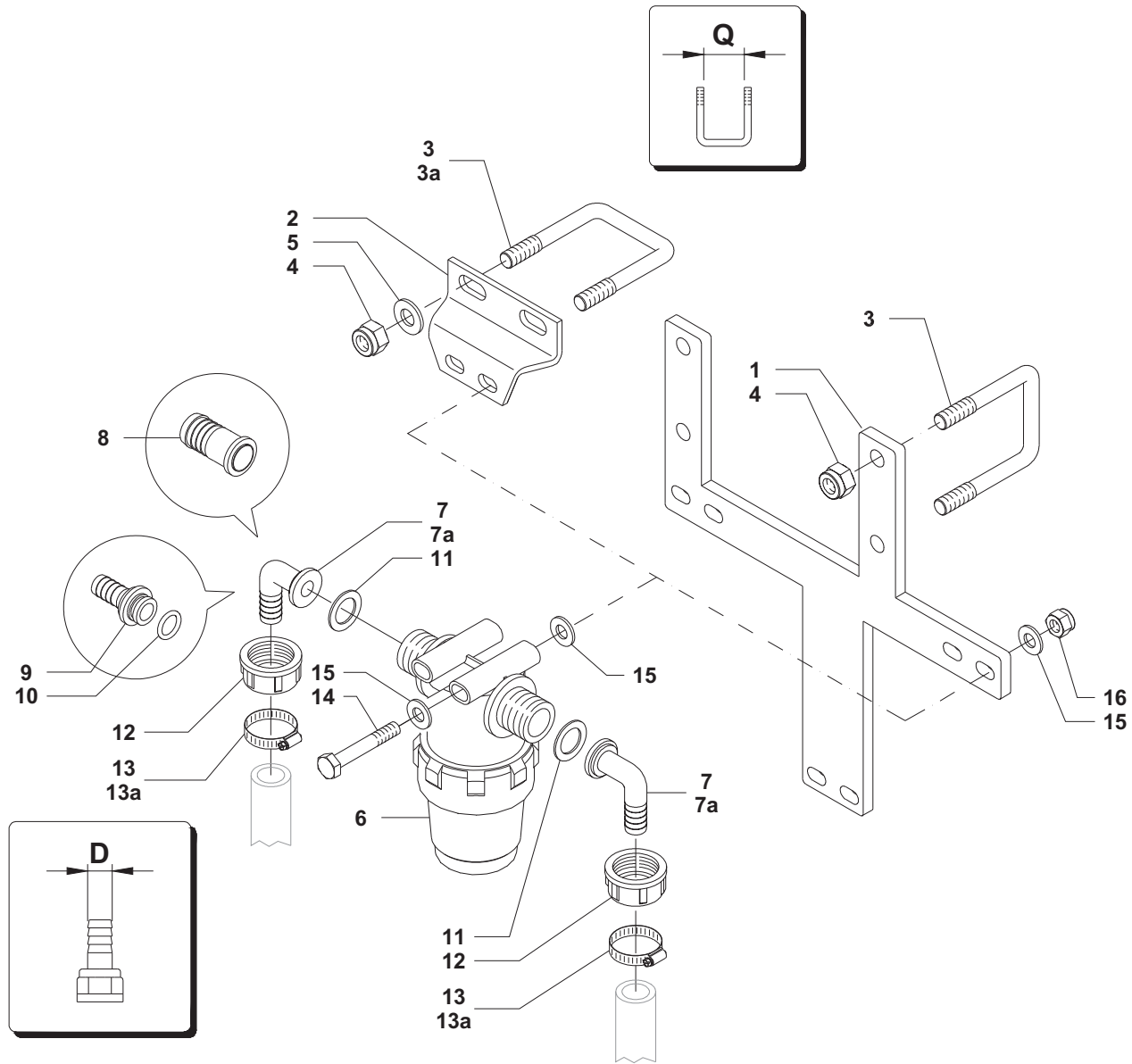


- 51 GG905100016Z
- 52 GG900416025Z
- 53 GG920100033Z
- 54 GG900316070Z
- 55 GG907017030Z
- 56 GG905400016
- 57 BG011657
- 58 GG500700082
- 59 GG907012025Z
- 60 GG905300012
- 61 GG950101010
- 62 GG900310045Z
- 63 GG905400010
- 64 GG900116050Z
- 65 GG920100042
- 66 BG012032
- 67 GG900110035Z
- 68 GG900112050Z
- 69 GG905100012Z
- 70 BG012874
- 71 GG950200001
- 72 GG905400008
- 73 BG012873
- 74 GG550501500
- 76 GG550501500
- 77 GGA00425130
- 78 GG904506040X
- 78 GG900506065Z
- 79 GG907106018X
- 80 GG905400006X
- 81 GG900112035Z

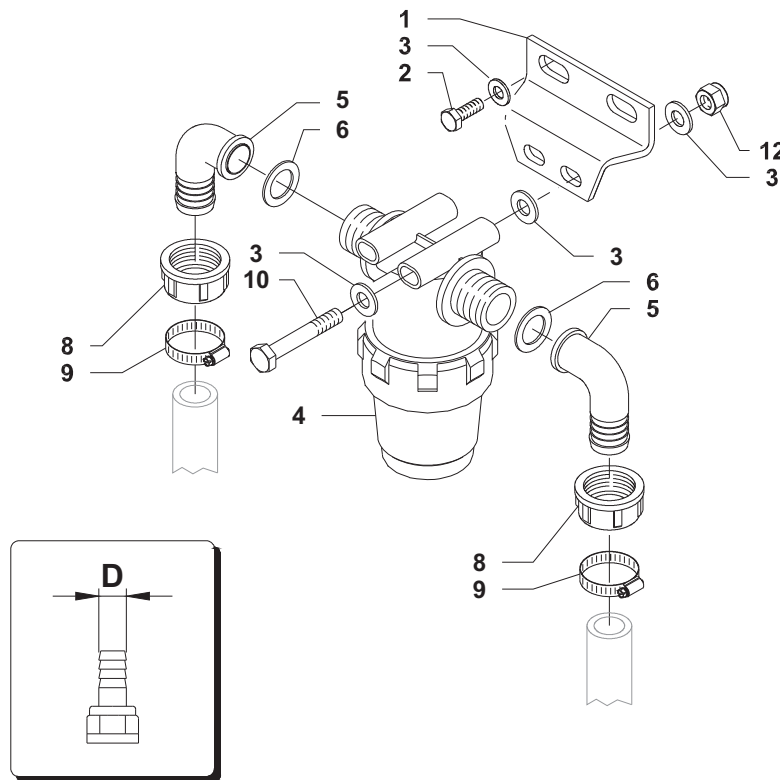
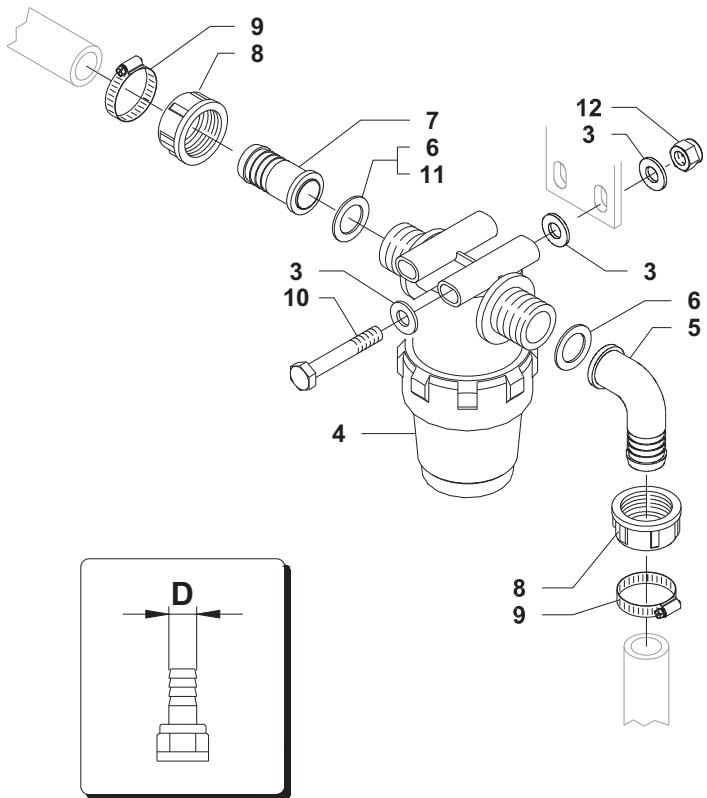
L=40
L=65



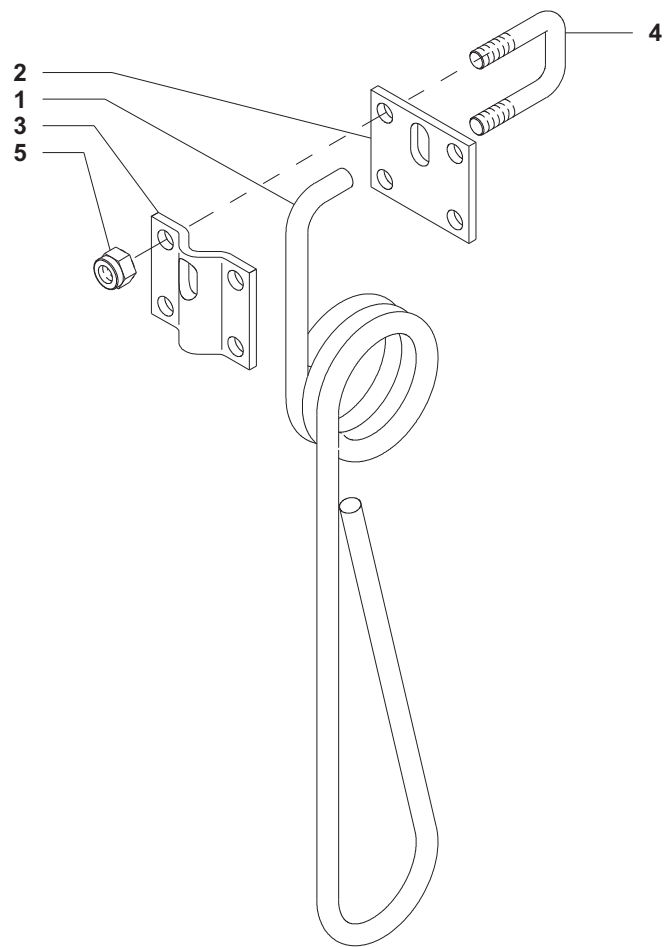
1	GGA002452032S	
2	GGA00G40013	
3	GGA00115320	D=19
3a	GGA00115313	D=13
4	GGA002002030	
5	GG919714027X	D=19
5a	GG919711020X	D=13
6	GG561900000	D=19
6a	GG561300000	D=13
7	GGA002402032	
8	GGA00G10041	
9	GGA001302032	
10	GGA002452022	
11	GGA4062000.060	
12	GGA002502030	
13	GGA00100219	D=19
13a	GG999900035	D=13
14	GGA002502020	
15	GGA00G10020	
16	GGA002102020	
17	GG999900008	
18	GGA00400277	
19	GGA00402909	
20	GGA00G40012	
21	GGA00105213	
22	GGA002002020	
23	GGA002352020	
24	GG820110007	
25	GG560284000	



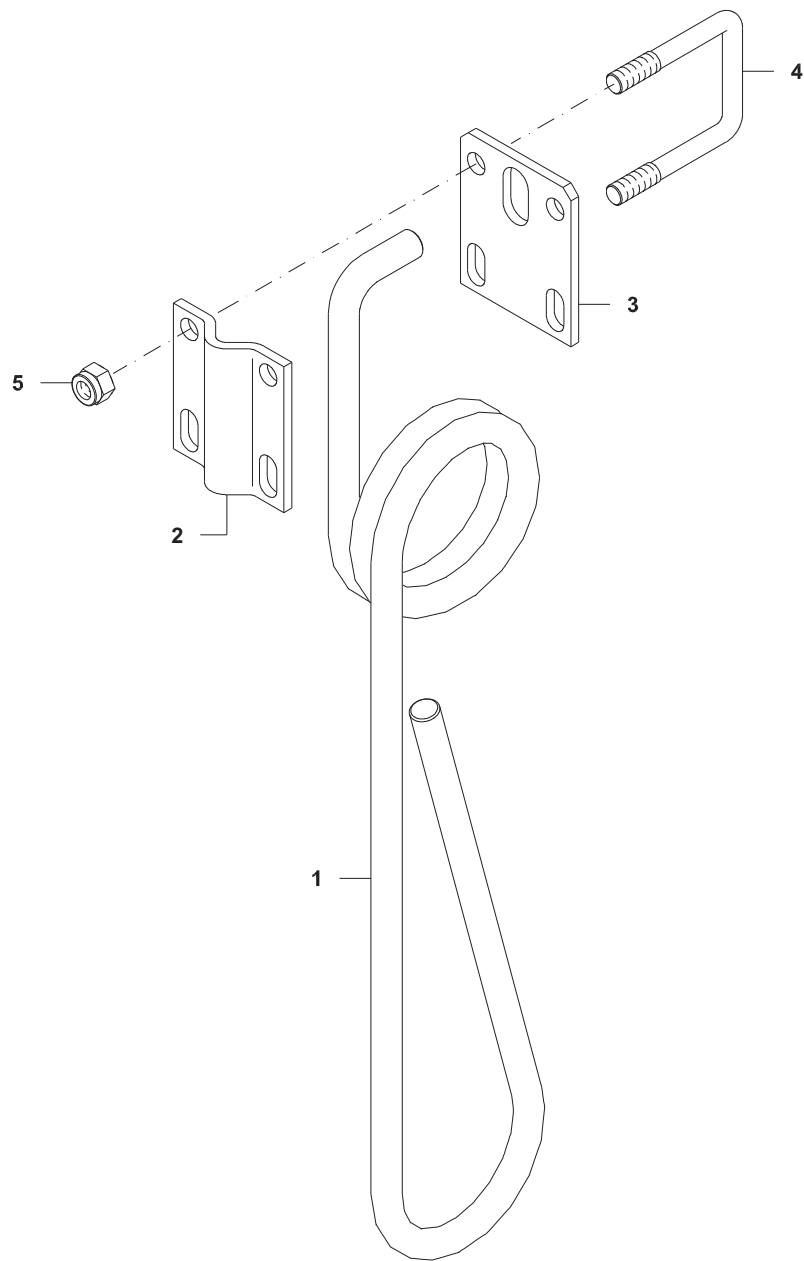
1	GG501100020V	
2	GG501100021V	
3	GG500500002Z	Q=50
3a	GG500500001Z	Q=40
4	GG905300010	
5	GG907010021Z	
6	GGA003222034	
7	GGA00115313	D=13
7a	GGA00115320	D=19
8	GGA00105320	D=19
9	GGA00106313	D=13
10	GGA00G10031	
12	GGA00G40013	
13	GG919711020X	D=13
13a	GG919714027X	D=19
14	GG900308075Z	
15	GG907008017Z	
16	GG905400008	



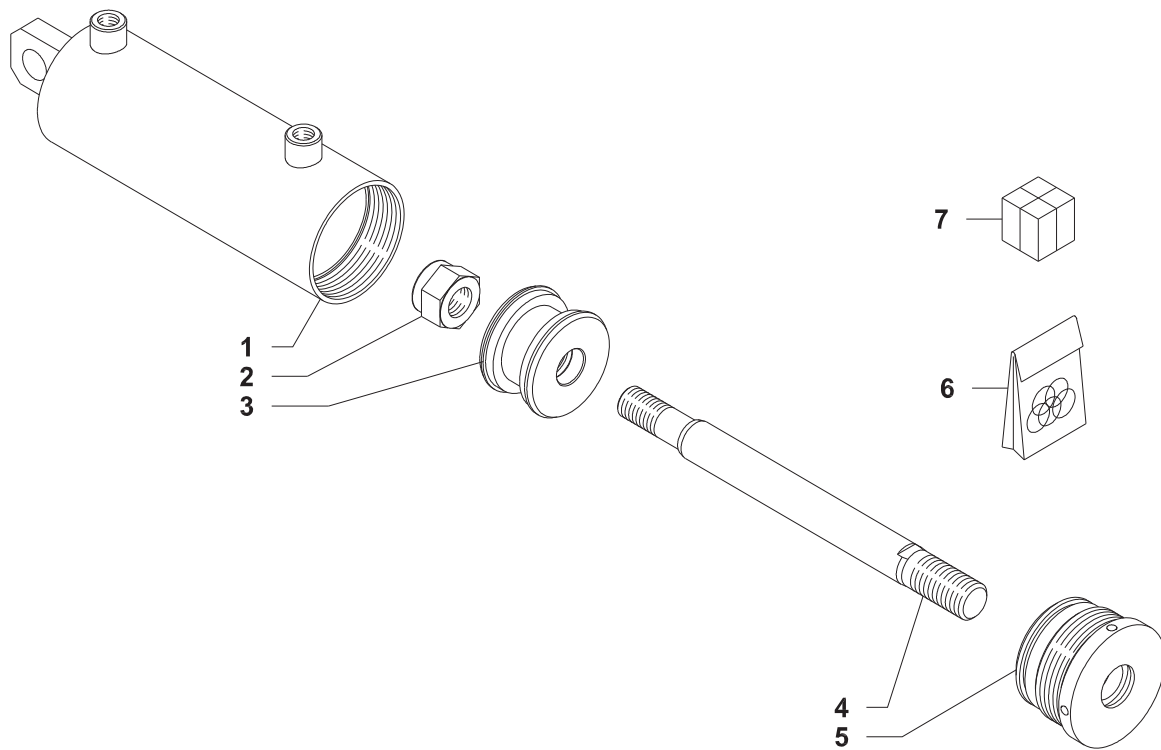
1	GG501100021V	
2	GG900108020Z	
3	GG907008017Z	
4	GGA003222034	
5	GGA00115313	D=13
5	GGA00115320	D=19
6	GGA00G40013	
7	GGA00105320	D=13
7	GGA00106313	D=19
8	GGA002002030	
9	GG919711020X	D=13
9	GG919714027X	D=19
10	BG002728	
11	GGA00G10031	D=13
12	GG905400008	



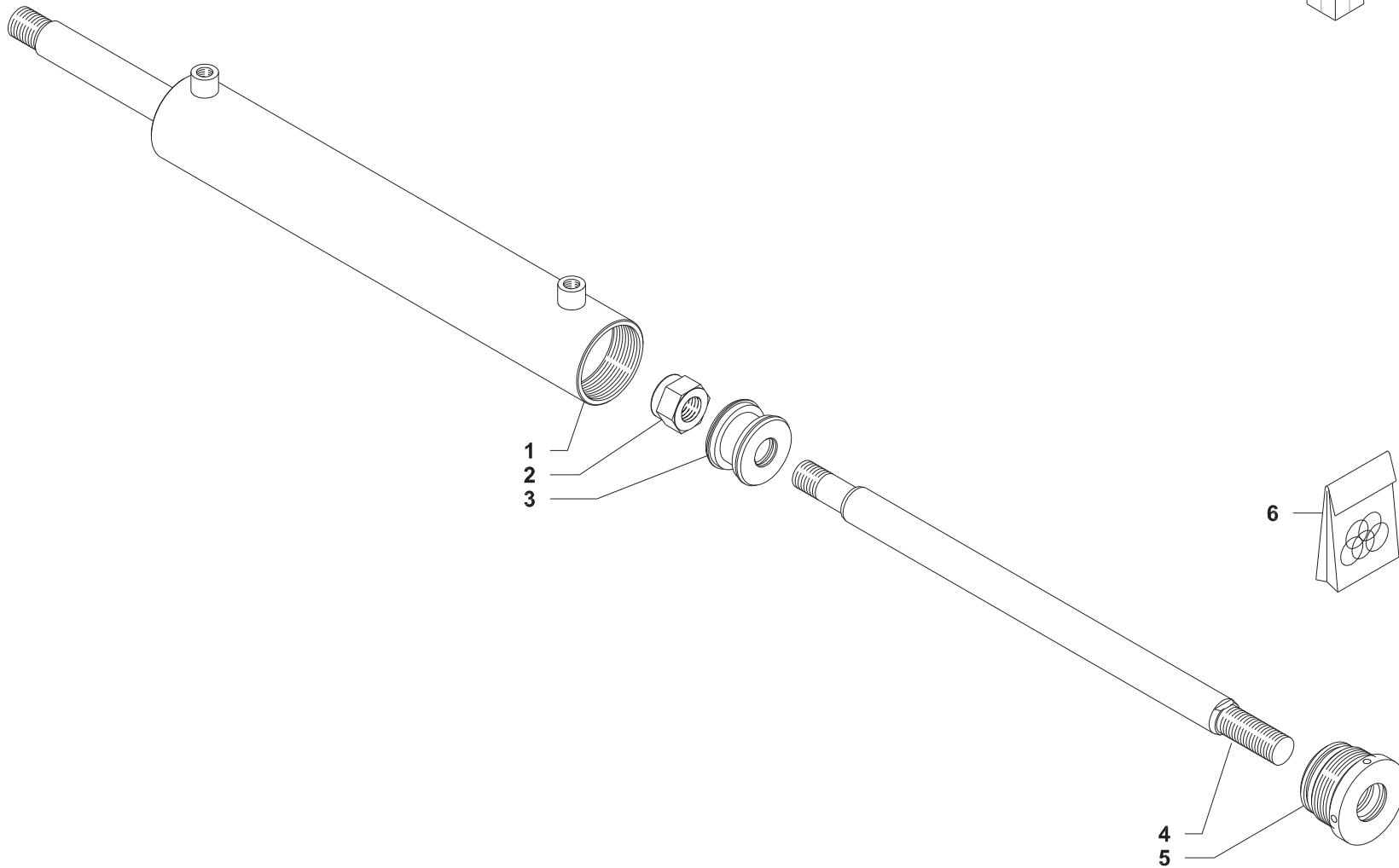
- | | |
|---|--------------|
| 1 | GG919900030V |
| 2 | GG501100008V |
| 3 | GG501100009V |
| 4 | GG500500003Z |
| 5 | GG905400010 |



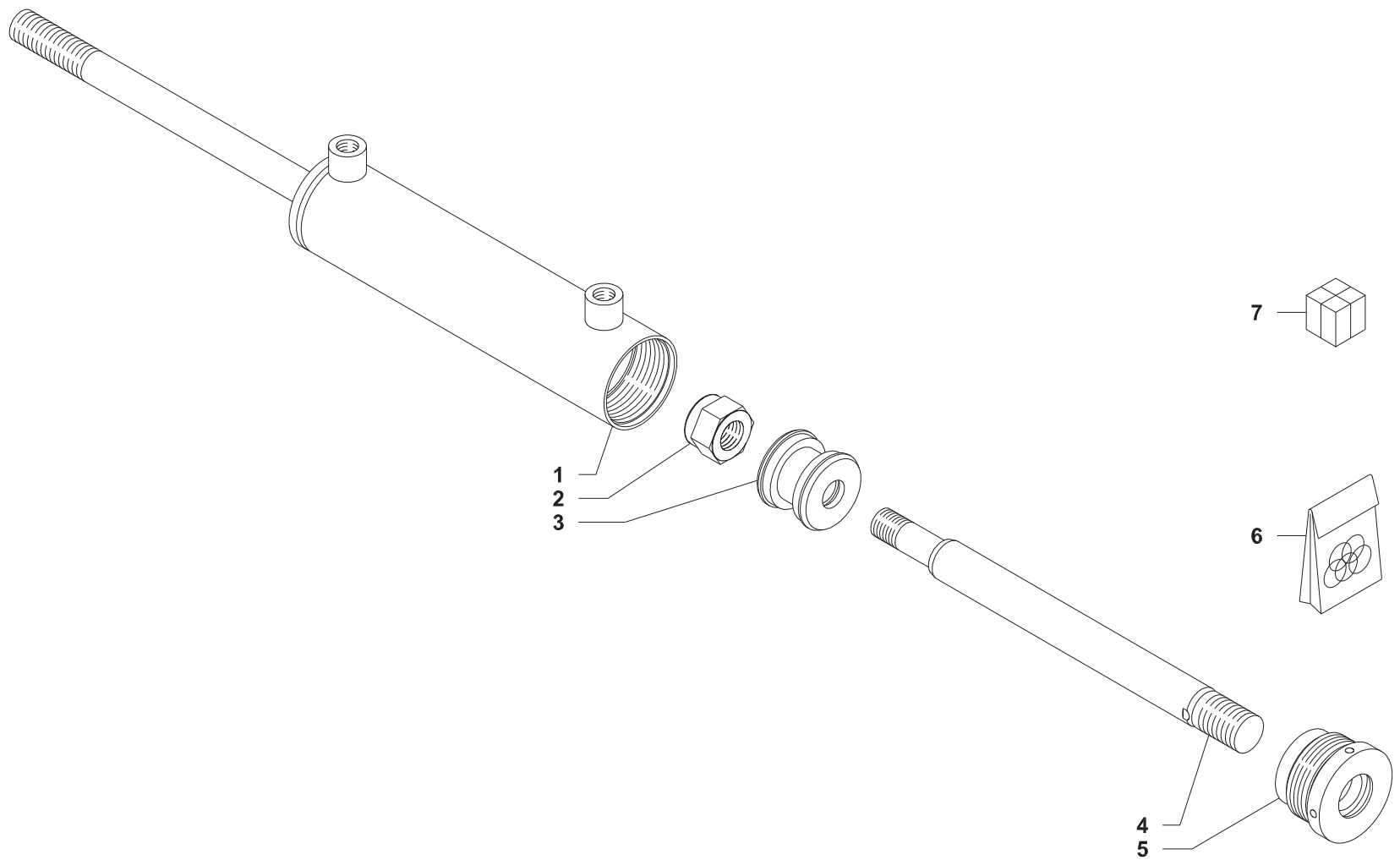
- | | |
|---|--------------|
| 1 | BG016220 |
| 2 | BG016280 |
| 3 | BG016282 |
| 4 | GG500500002Z |
| 5 | GG905400010 |



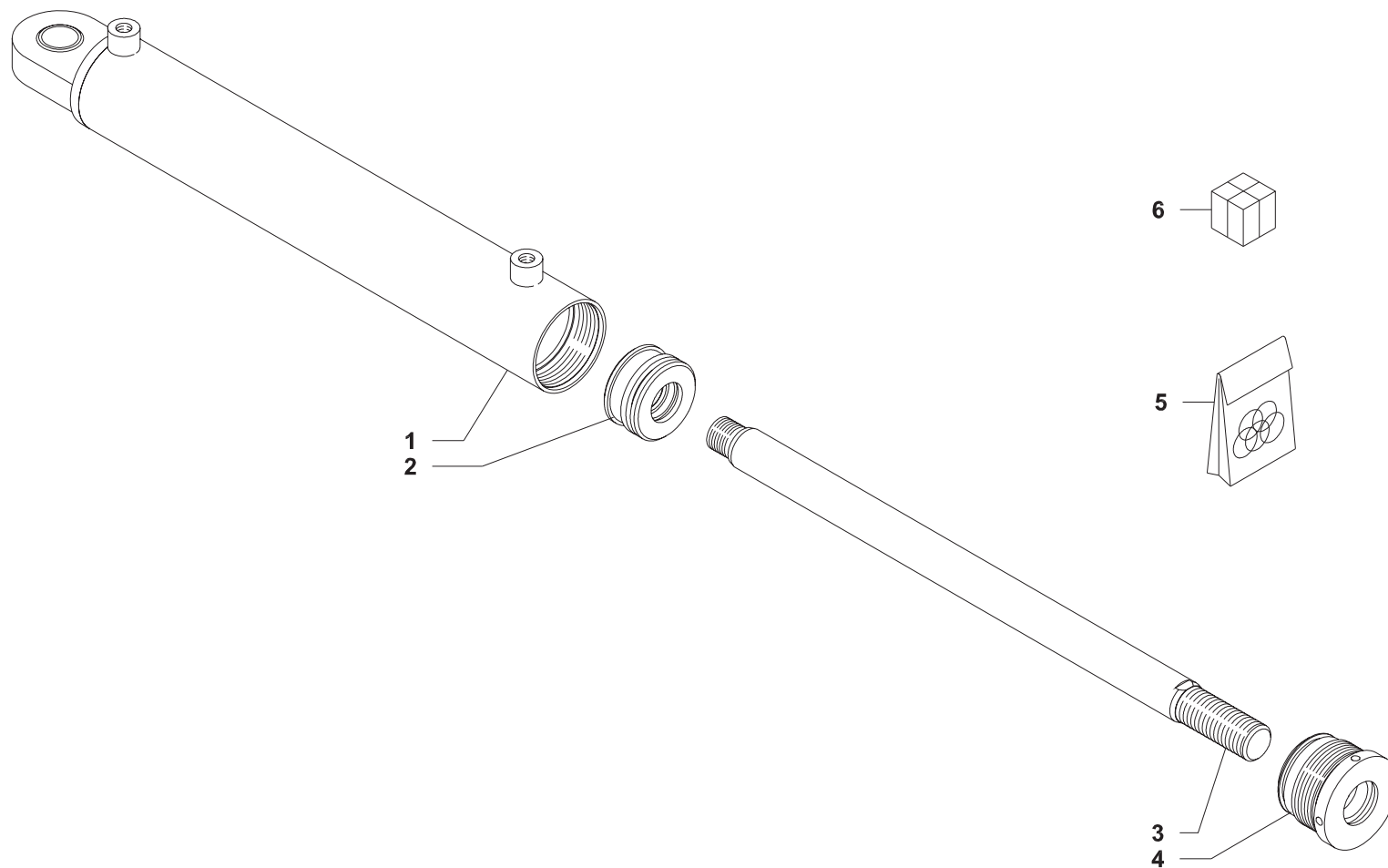
- | | |
|---|--------------|
| 1 | GG700070023 |
| 2 | GG905400020 |
| 3 | GG702570617 |
| 4 | GG702500040 |
| 5 | GG702570424 |
| 6 | GG996000419 |
| 7 | GG702570001V |



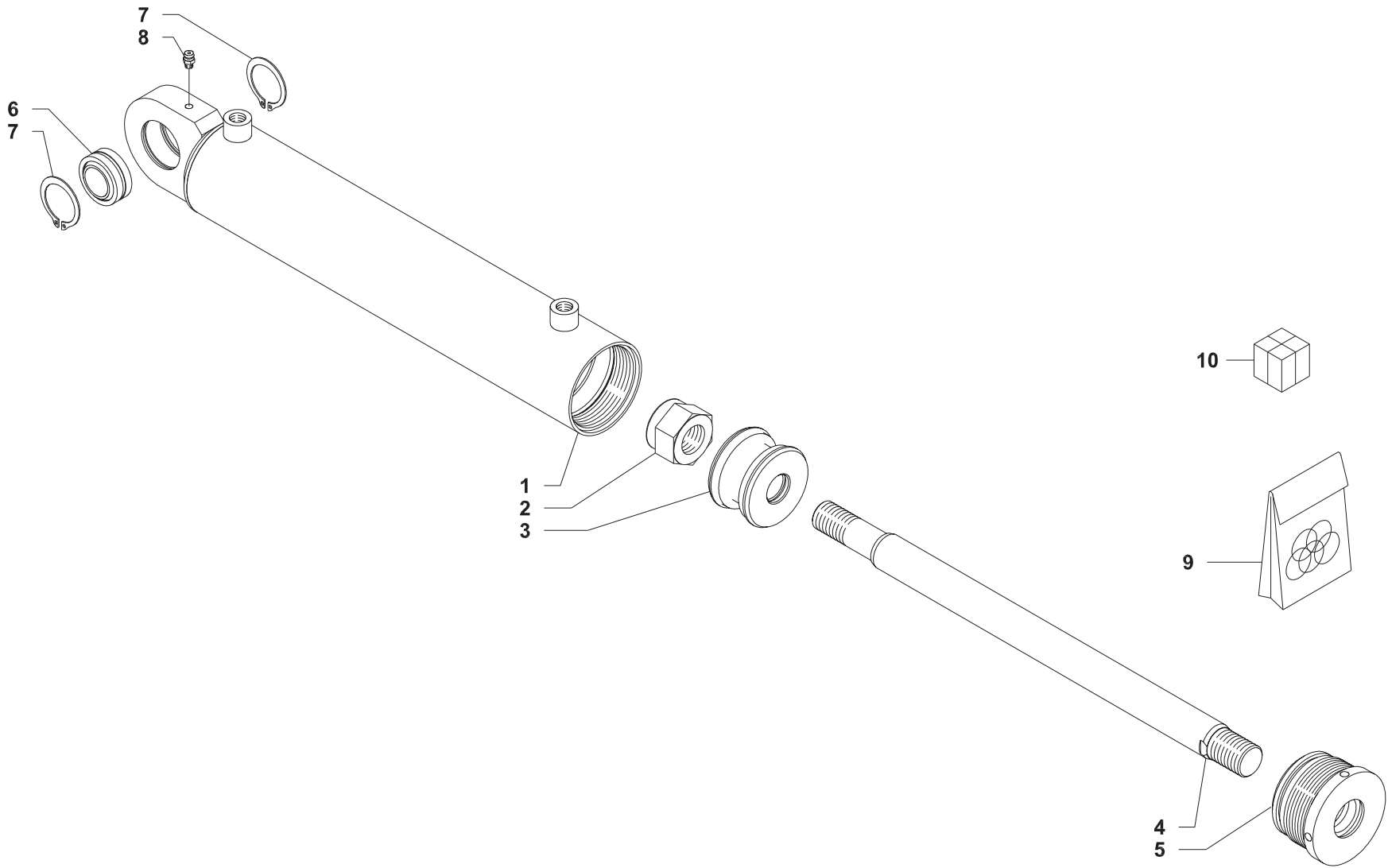
- 1 BG000105
- 2 GG905420027
- 3 BG000121
- 4 BG000099
- 5 GG703570435
- 6 BG000117
- 7 GG703570018V



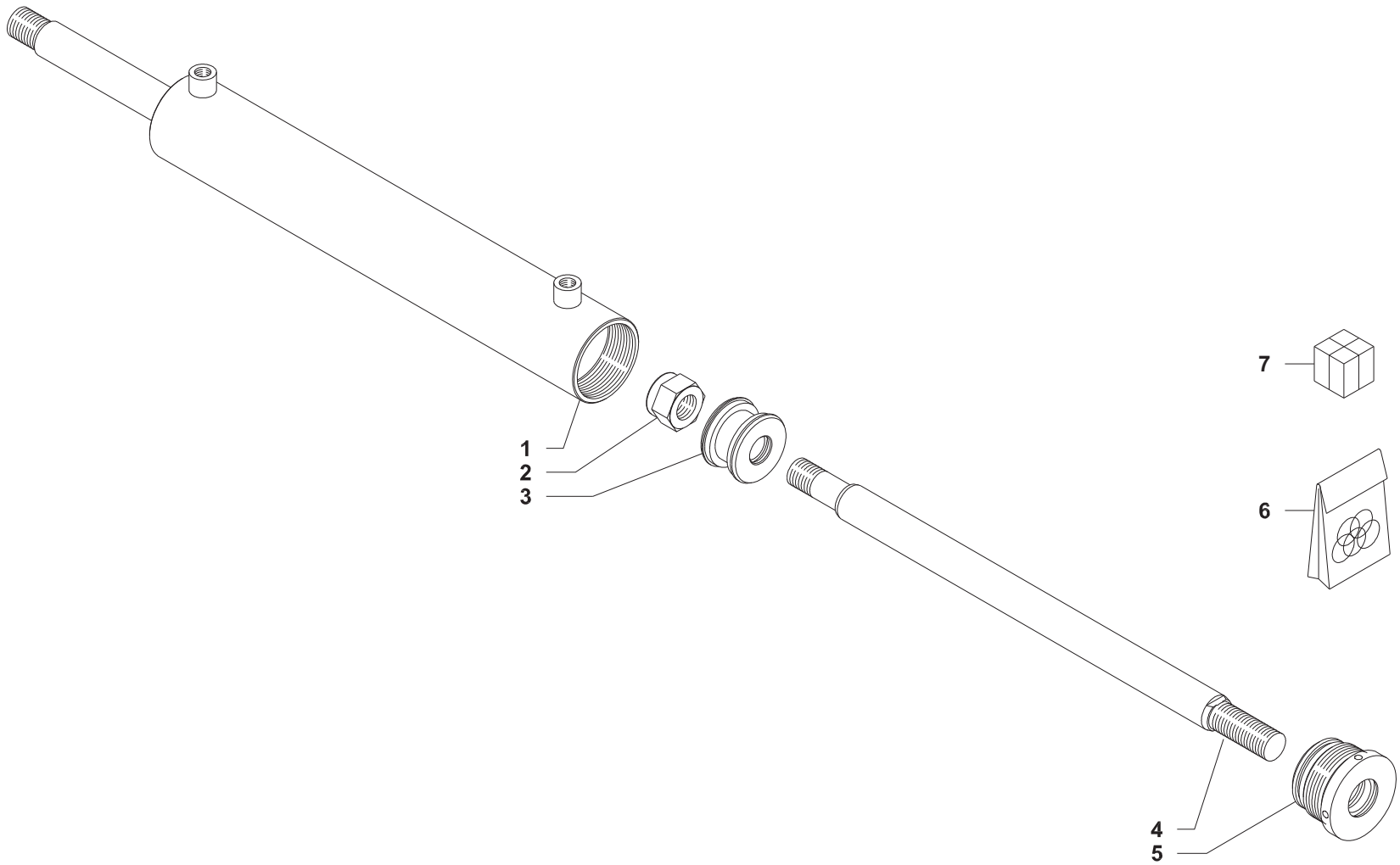
- 1 GG700050020
- 2 GG905415018
- 3 GG702550606
- 4 GG702500033
- 5 GG702550408
- 6 GG996000174
- 7 GG702550028V



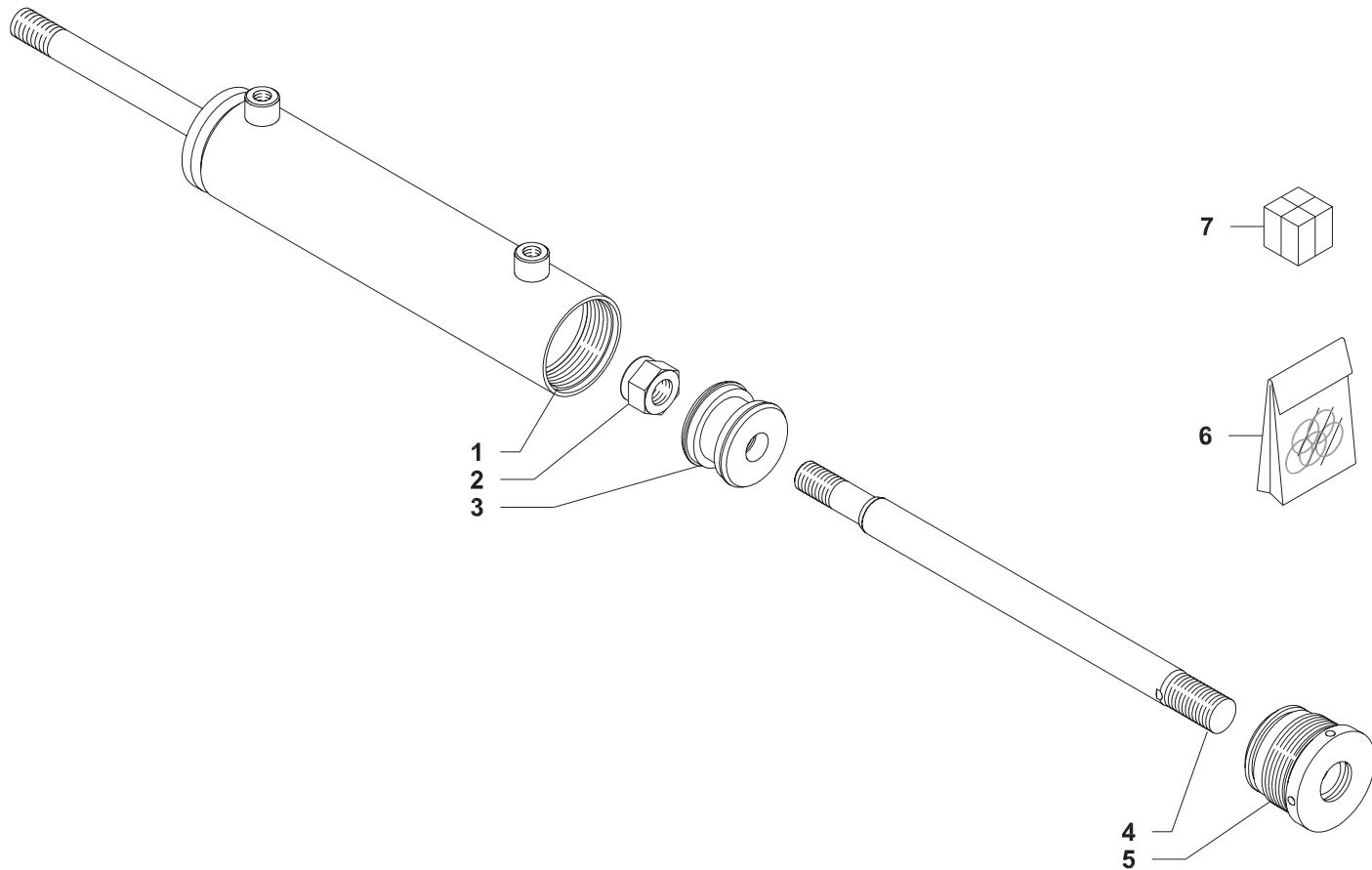
- 1 GG700060022
- 2 GG703060600
- 3 GG703000022
- 4 GG703060400
- 5 GG996000183
- 6 GG703060007V



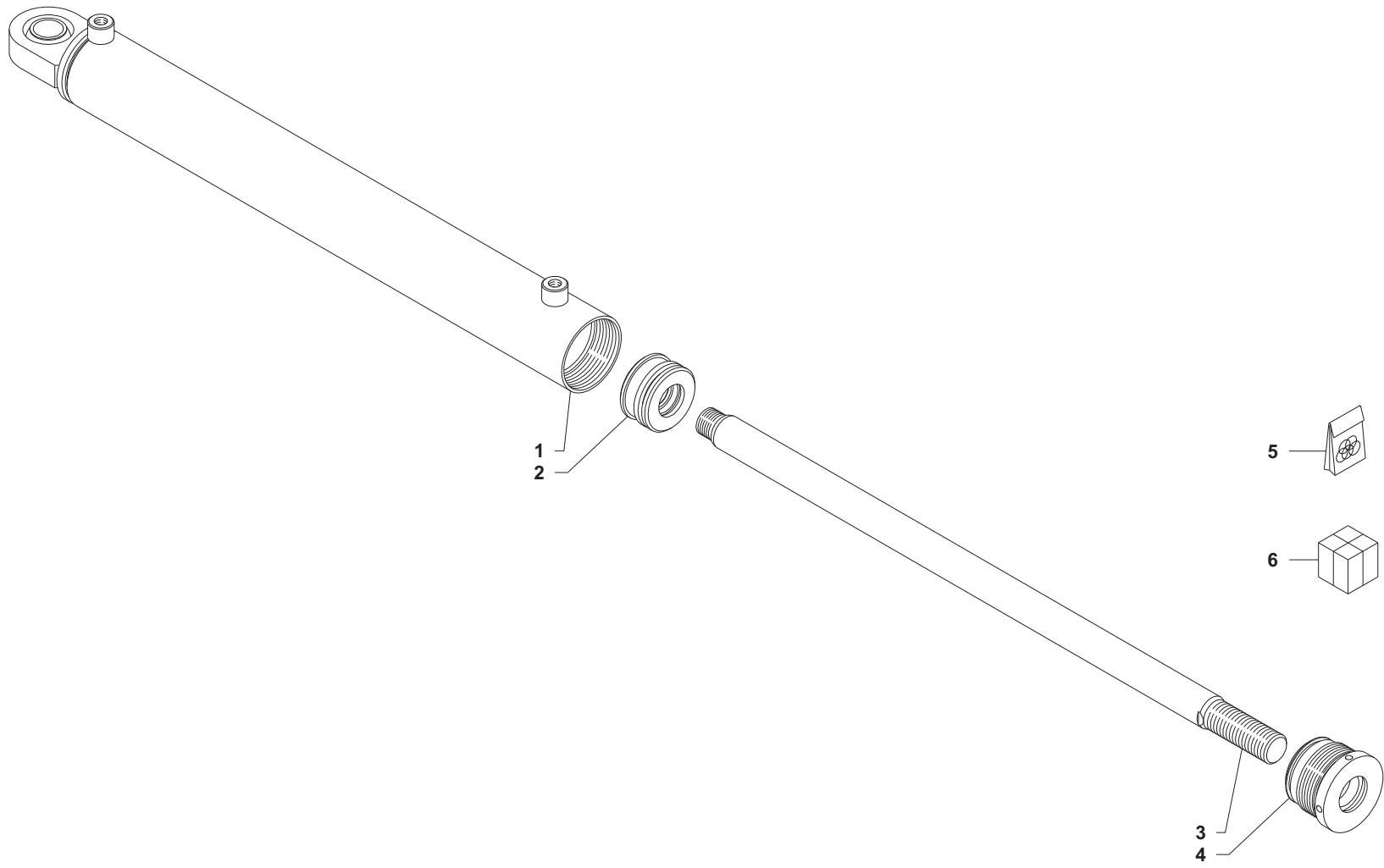
1	GG700070022	
2	GG905415022	
3	GG703570625	
4	GG703070424	
5	GG703000019	
6	GG920100055	
7	GG919800037	
8	GG919800020	
9	GG996000418	
10	GG703070016V	



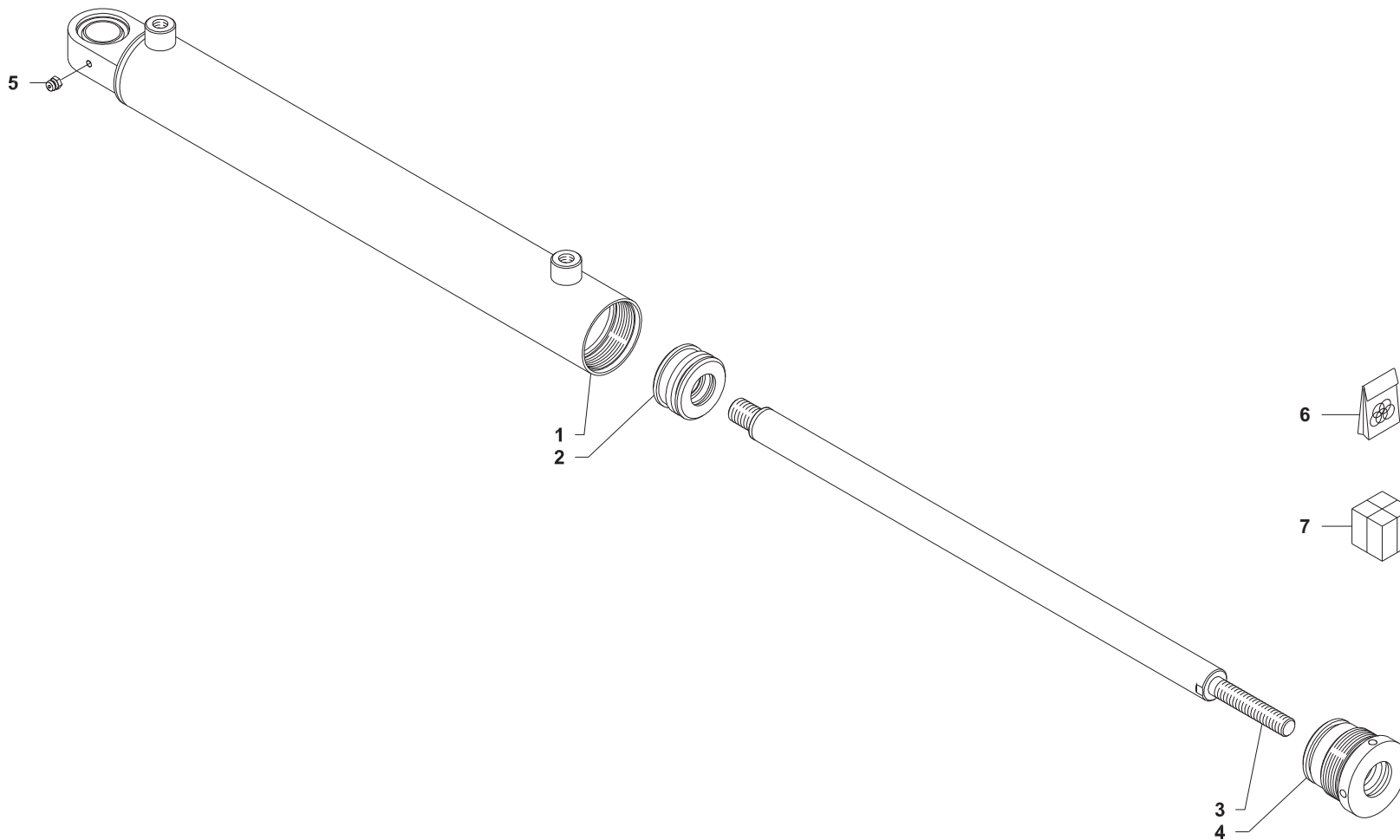
- 1 BG006618
- 2 GG905420027
- 3 BG006624
- 4 BG006617
- 5 GG703570435
- 6 BG006626
- 7 BG006601



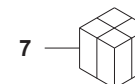
- 1 BG000555
- 2 BG000794
- 3 GG702560608
- 4 GG702500020
- 5 GG702560409
- 6 GG996000180
- 7 BG000554

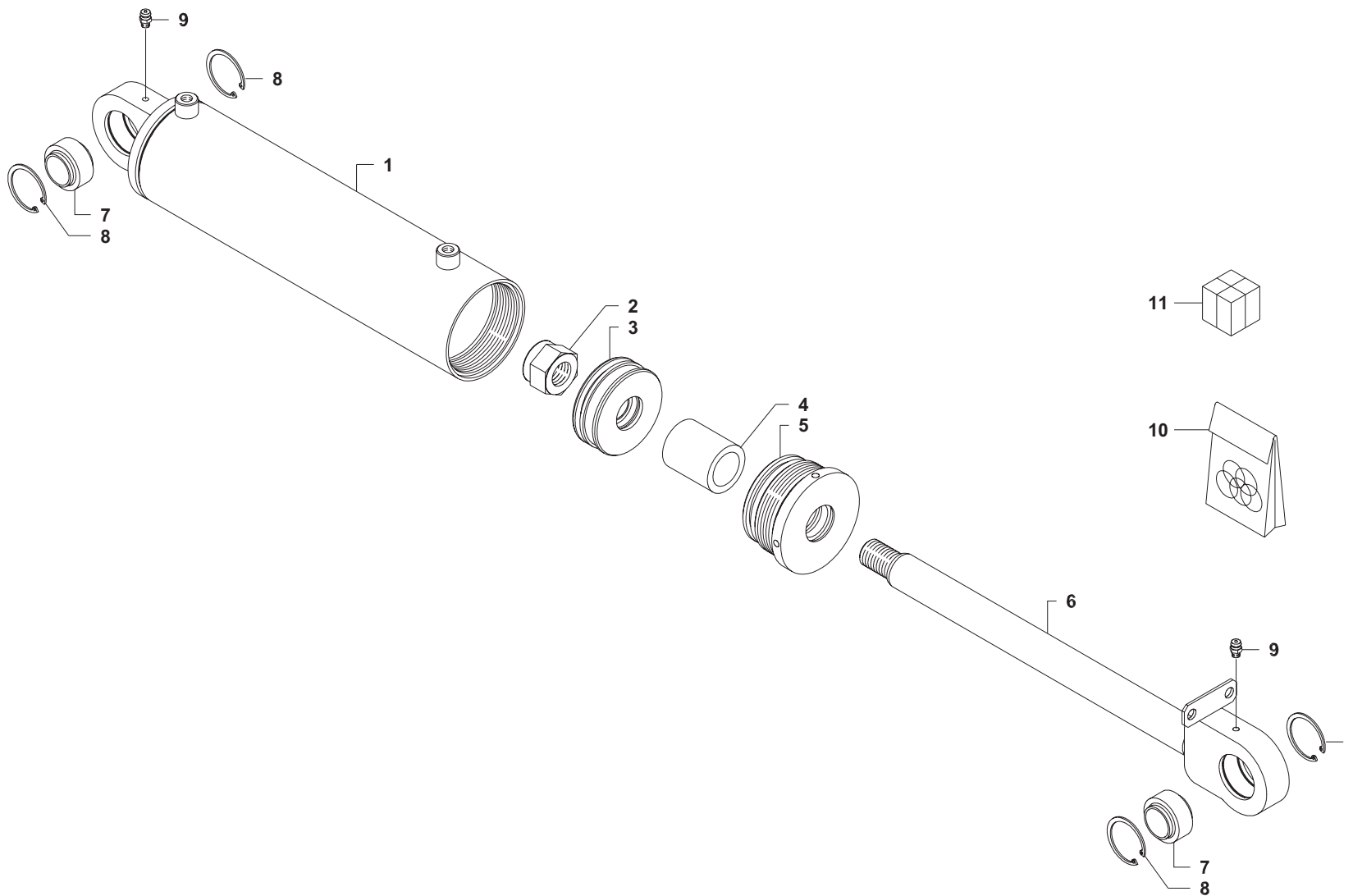


- 1 BG010214
- 2 GG703060600
- 3 BG010213
- 4 GG703060400
- 5 GG996000183
- 6 BG010212

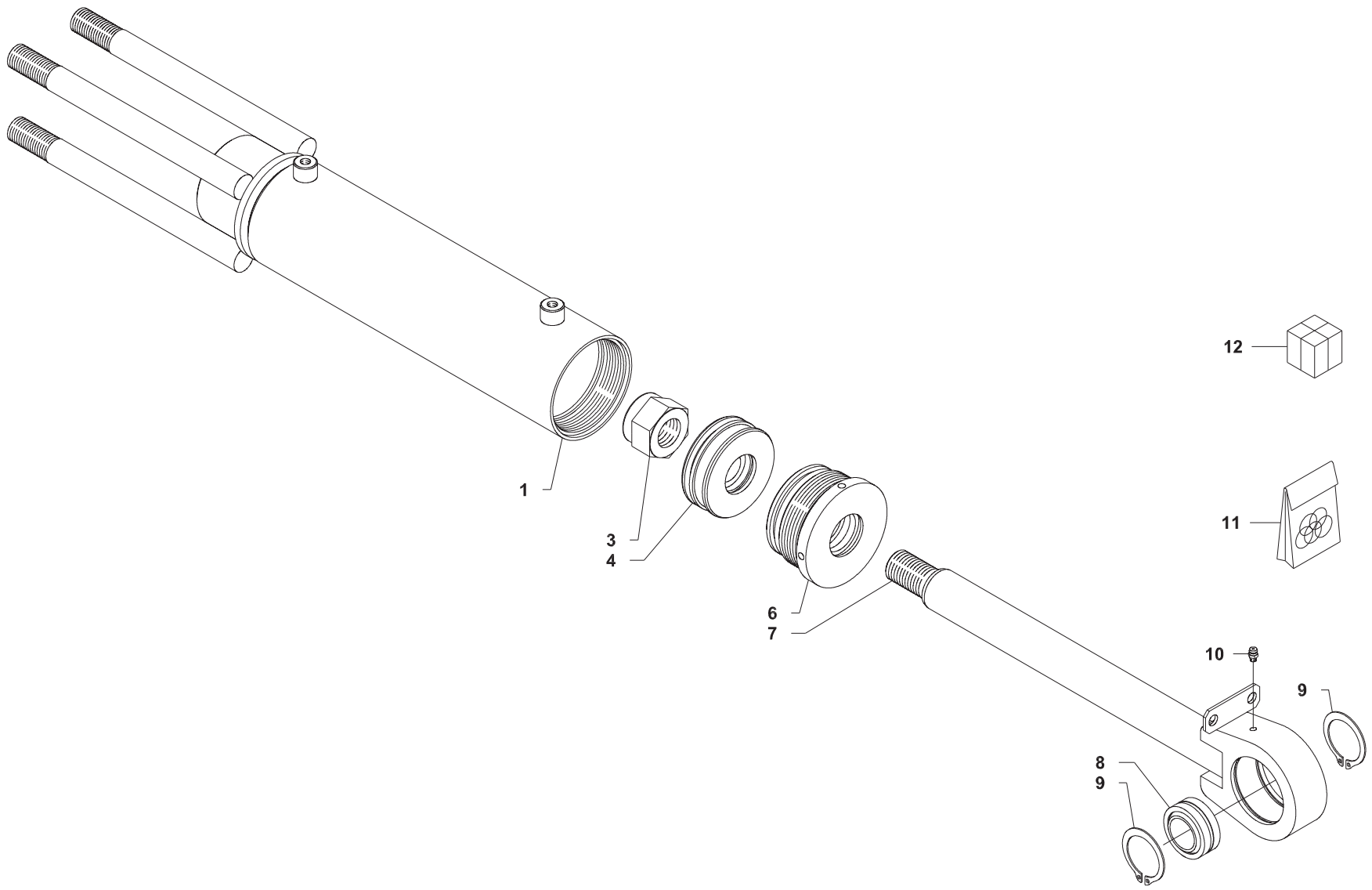


- 1 BG011877
- 2 GG702550609
- 3 BG011878
- 4 GG702550407
- 5 GG919800020
- 6 GG996000189
- 7 BG011876

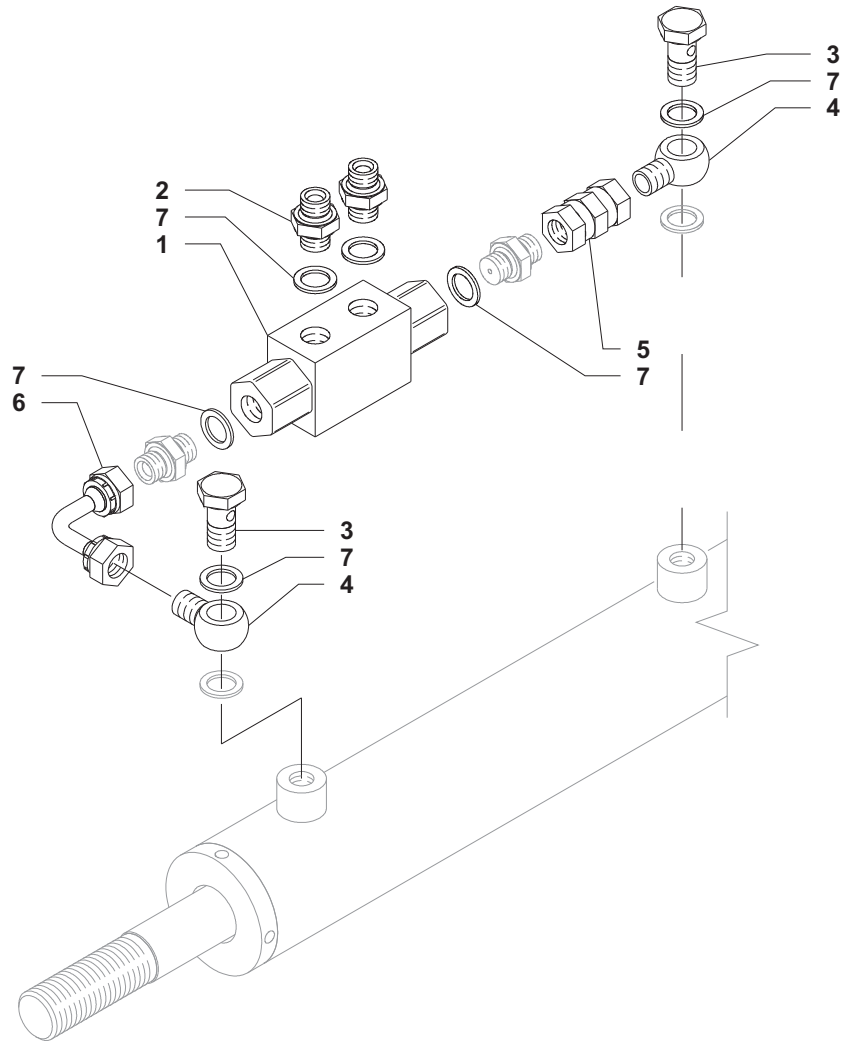




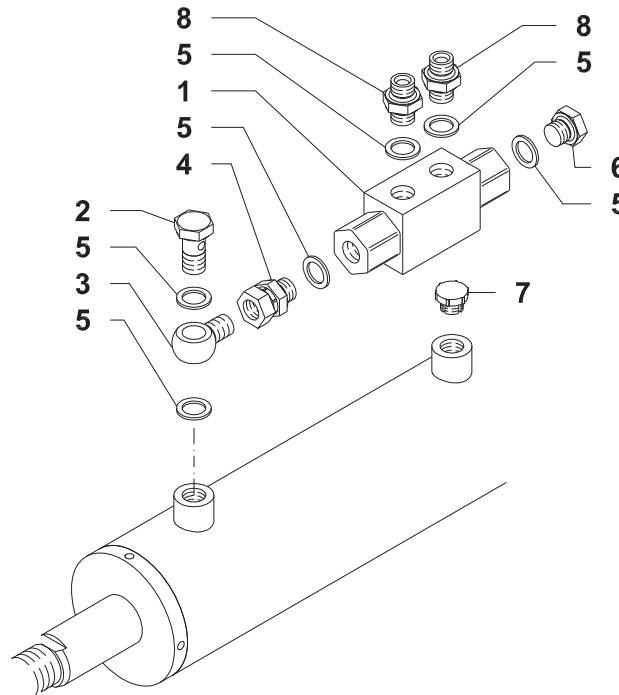
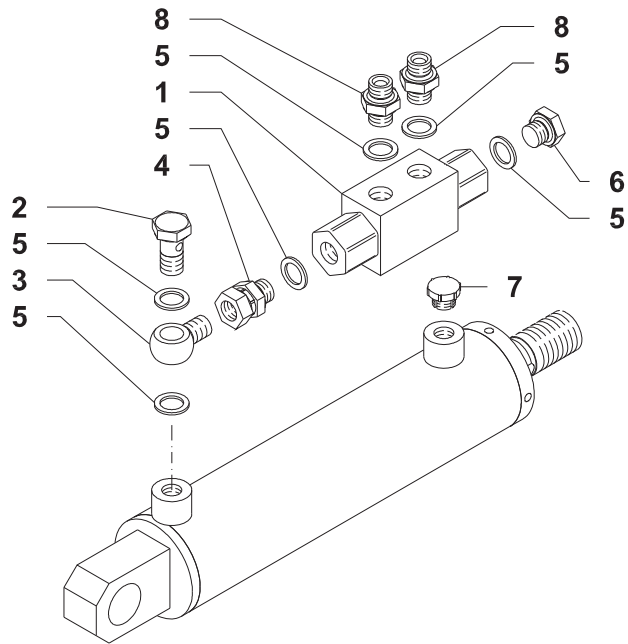
1	BG014385	
2	GG905420027	
3	BG010750	
4	BG013901	
5	BG010749	
6	BG014386	
7	BB41250130	
8	BB50136047	
9	GG919800020	
10	BG010753	
11	BG014384	



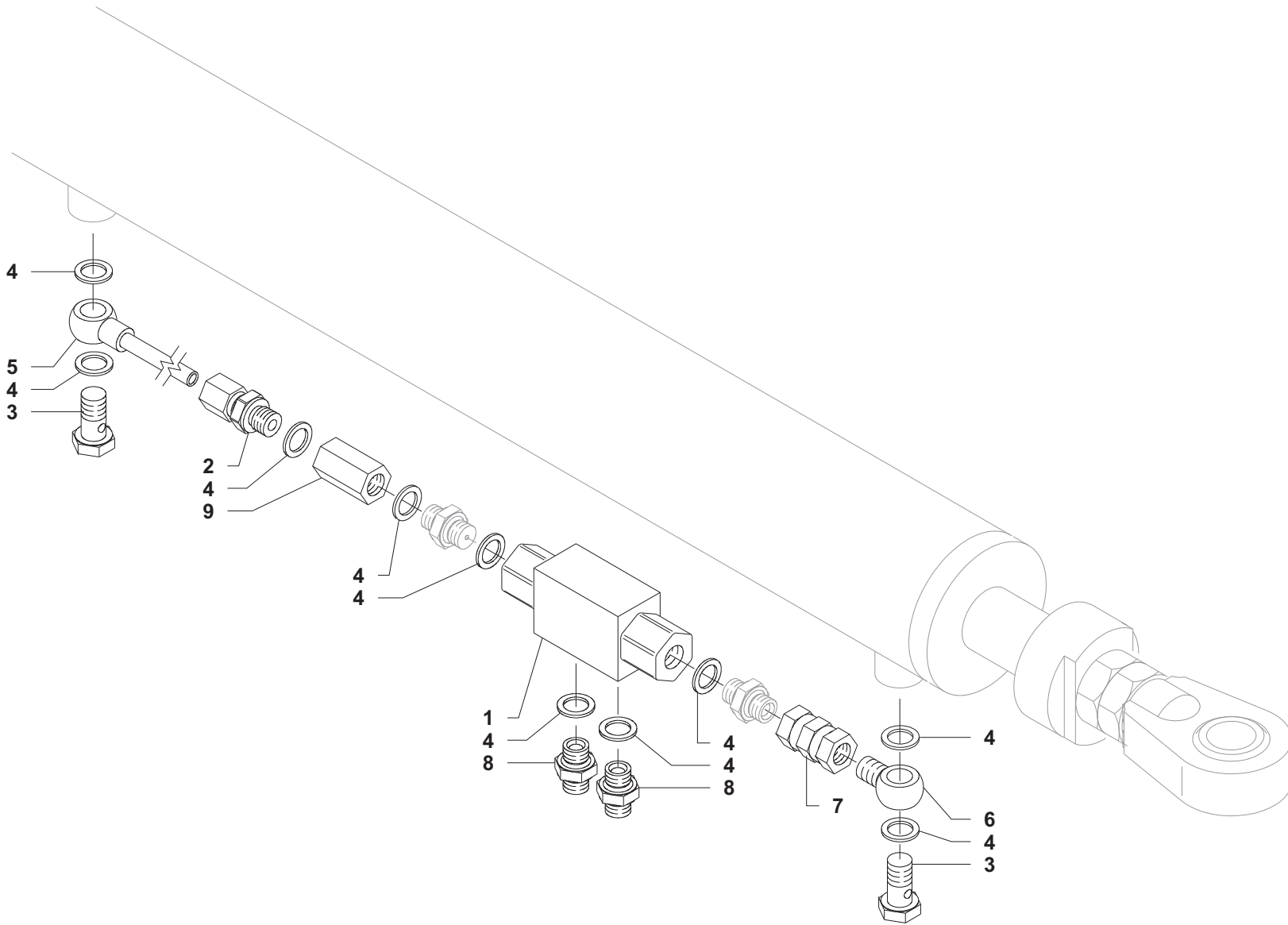
1	BG018760	
3	GG905420030	
4	BG018761	
6	BG018762	
7	BG018763	
8	BB41251040	
9	BB50136068	
10	GG919800020	
11	BG018759	
12	BG018085	



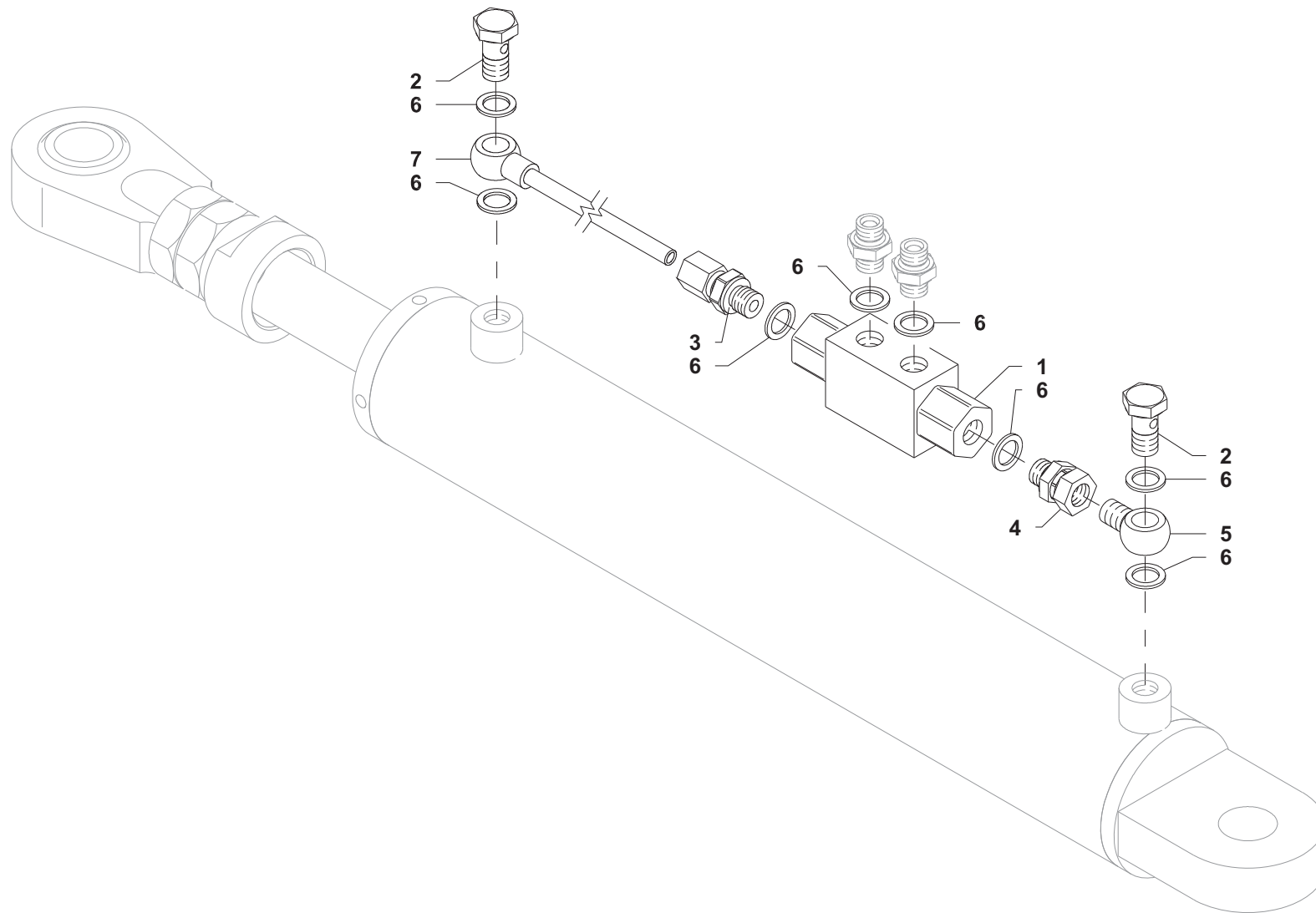
1	GG750300001
2	GG740000013Z
3	GG570100031Z
4	GG570100030Z
5	GG740000020Z
6	GG740000034Z
7	GG600500001



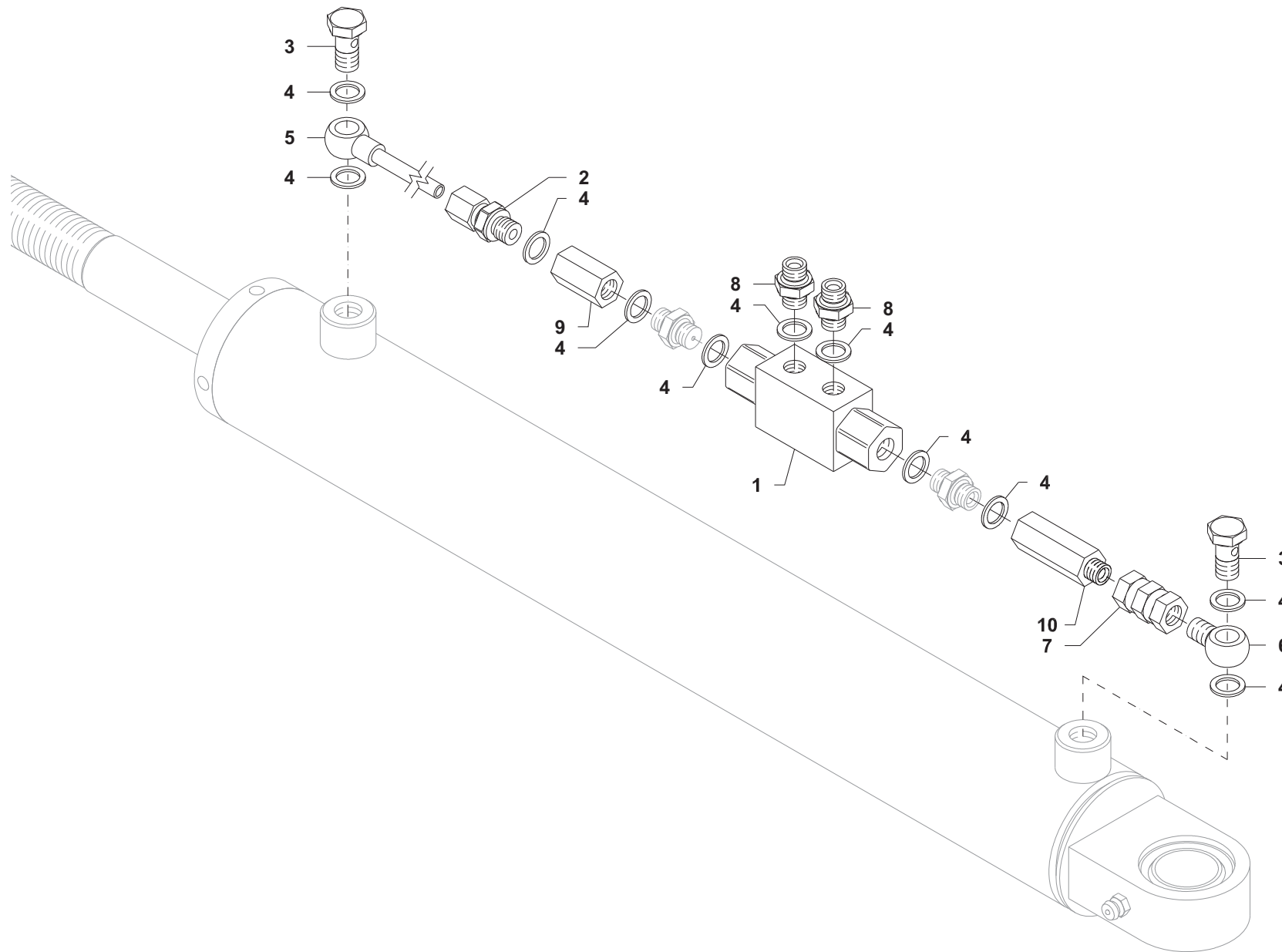
- 1 GG750300001
- 2 GG570100031Z
- 3 GG570100030Z
- 4 GG740000023Z
- 5 GG600500001
- 6 GG740000072Z
- 7 GG750400022
- 8 GG570500010Z



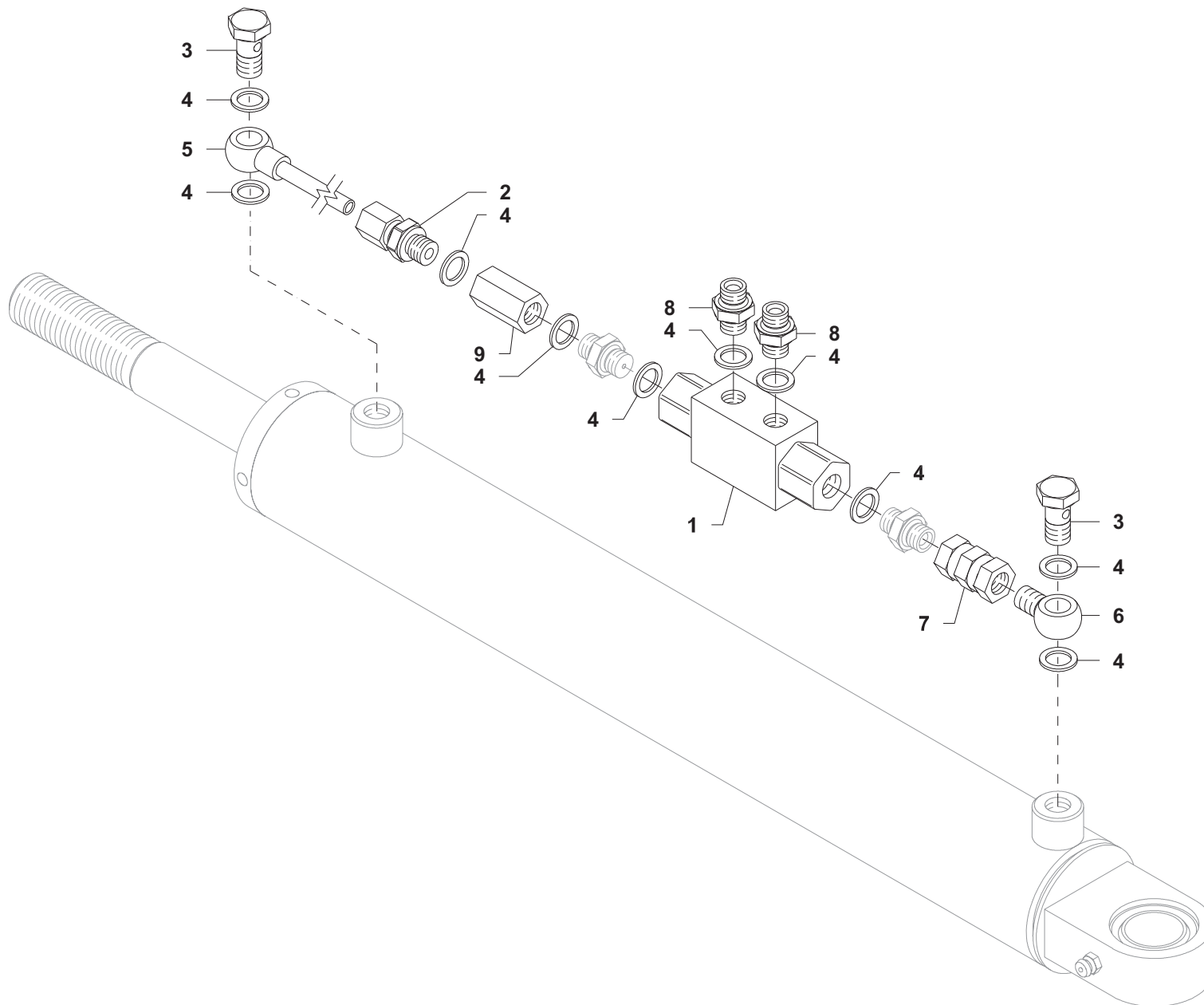
- 1 GG750300001
- 2 GG740000037
- 3 GG570100031Z
- 4 BB50243113
- 5 GG750300027Z
- 6 GG570100030Z
- 7 GG740000020Z
- 8 BB50223002
- 9 GG740000086Z



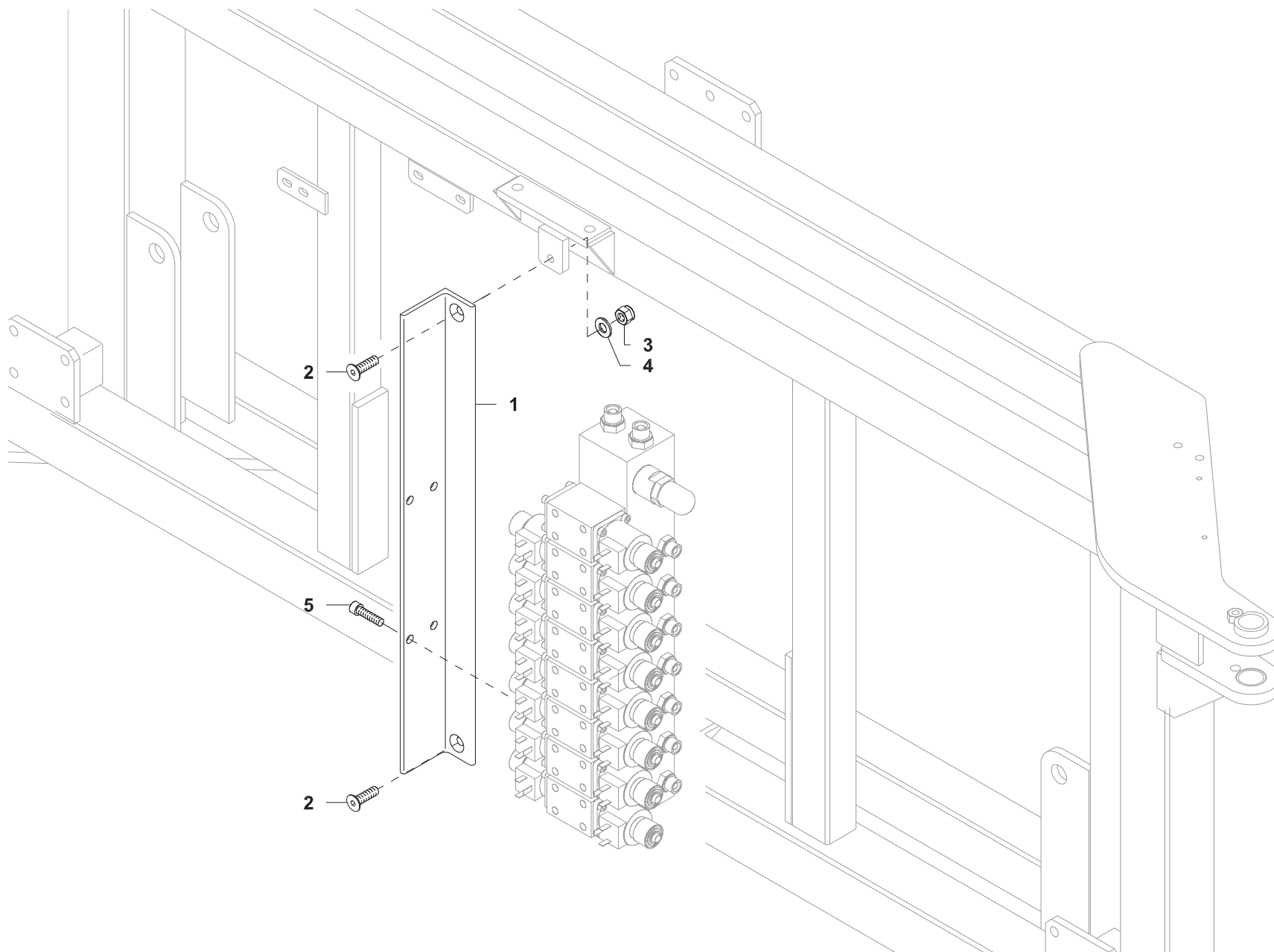
- | | |
|---|--------------|
| 1 | GG750300009 |
| 2 | GG570100031Z |
| 3 | GG740000037 |
| 4 | BB50227003 |
| 5 | GG570100030Z |
| 6 | BB50243113 |
| 7 | GG750300027Z |



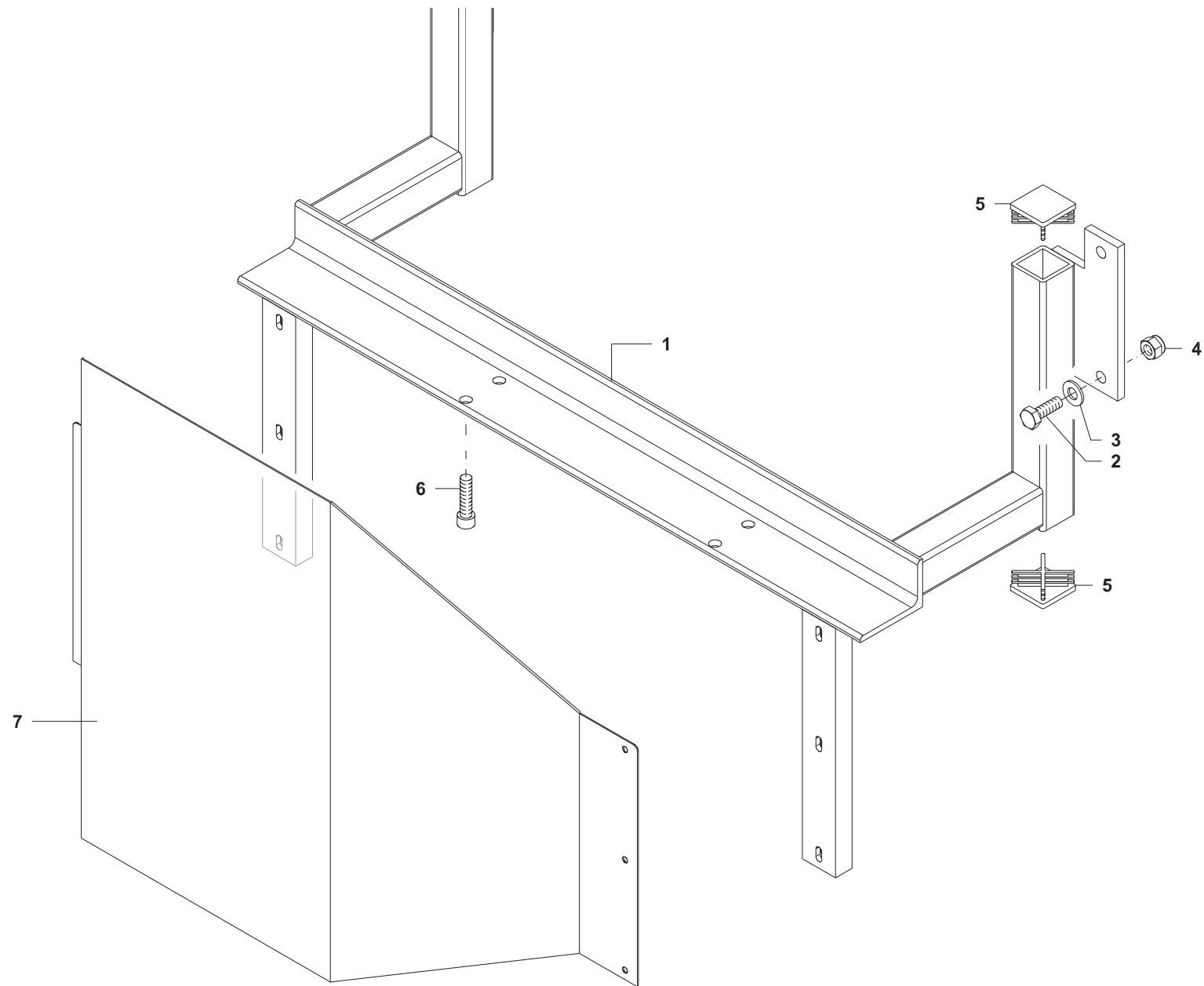
1	GG750300009	
2	GG740000037	
3	GG570100031Z	
4	BB50243113	
5	GG750300027Z	
6	GG570100030Z	
7	GG740000020Z	
8	BB50223002	
9	GG740000086Z	
10	BB50226002	



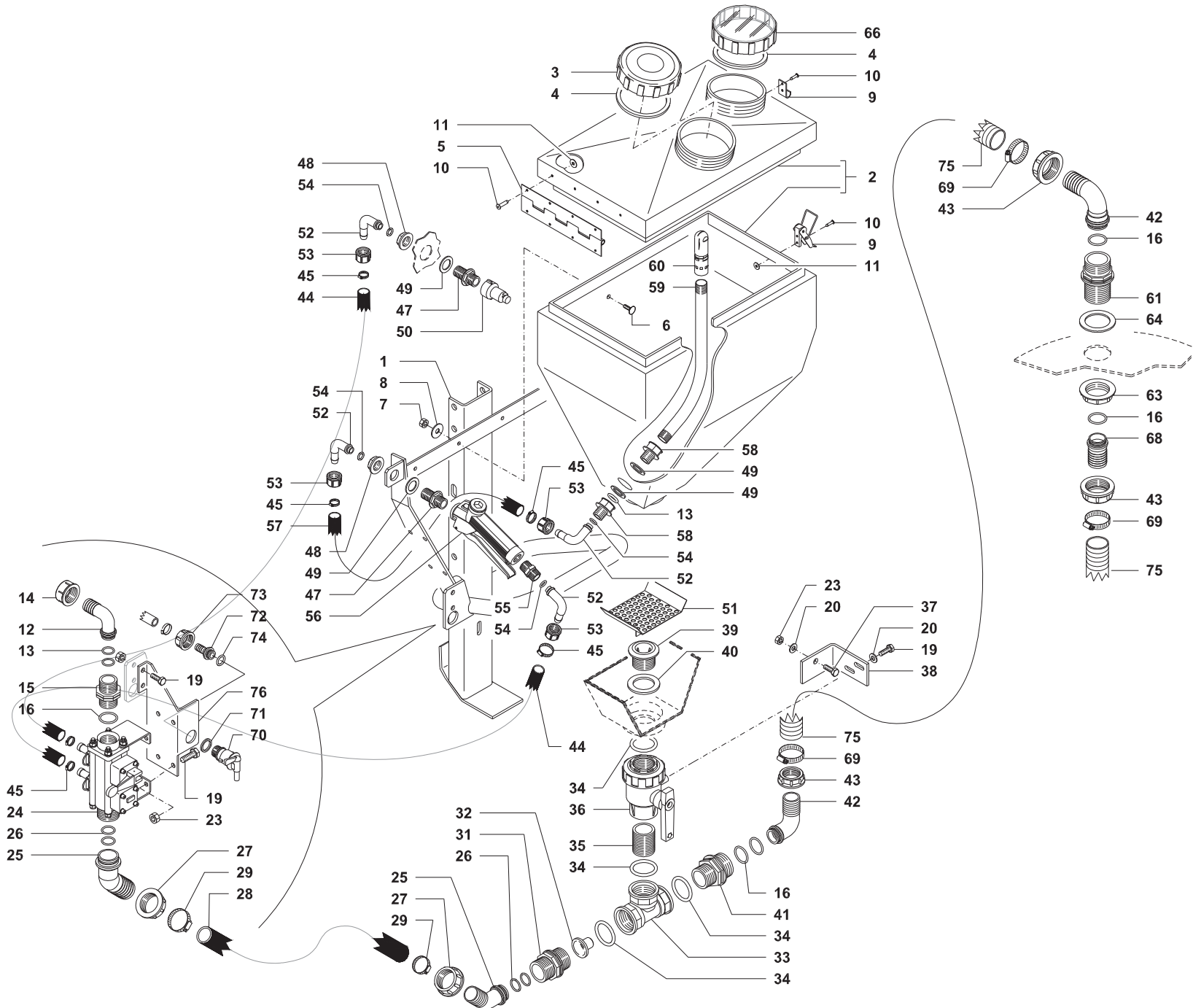
- 1 GG750300009
- 2 GG740000037
- 3 GG570100031Z
- 4 BB50243113
- 5 GG750300027Z
- 6 GG570100030Z
- 7 GG740000020Z
- 8 BB50223002
- 9 GG740000086Z



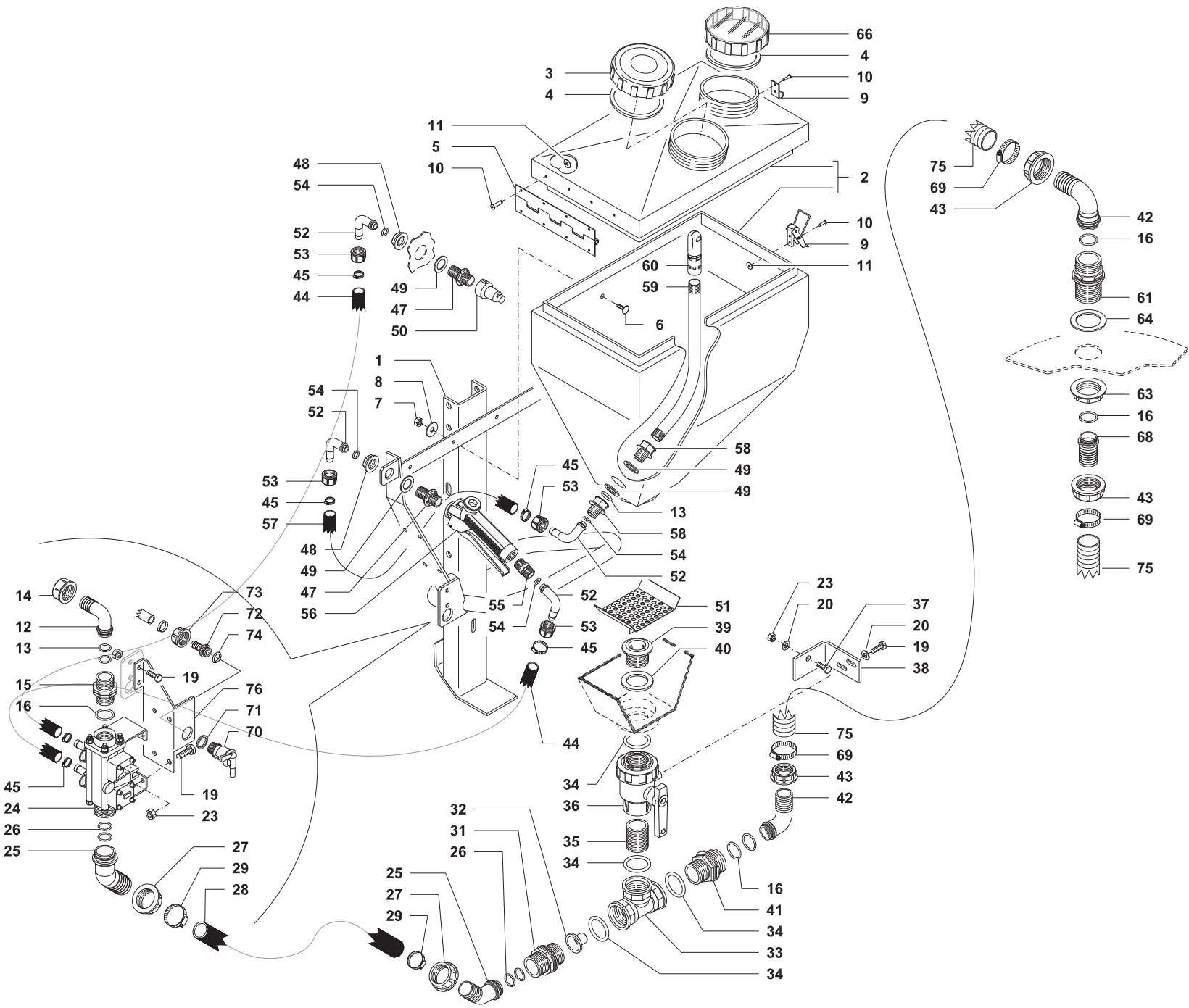
- 1 BG006459
- 2 GG900710035Z
- 3 GG905300010
- 4 GG907010021Z
- 5 GG900510016Z



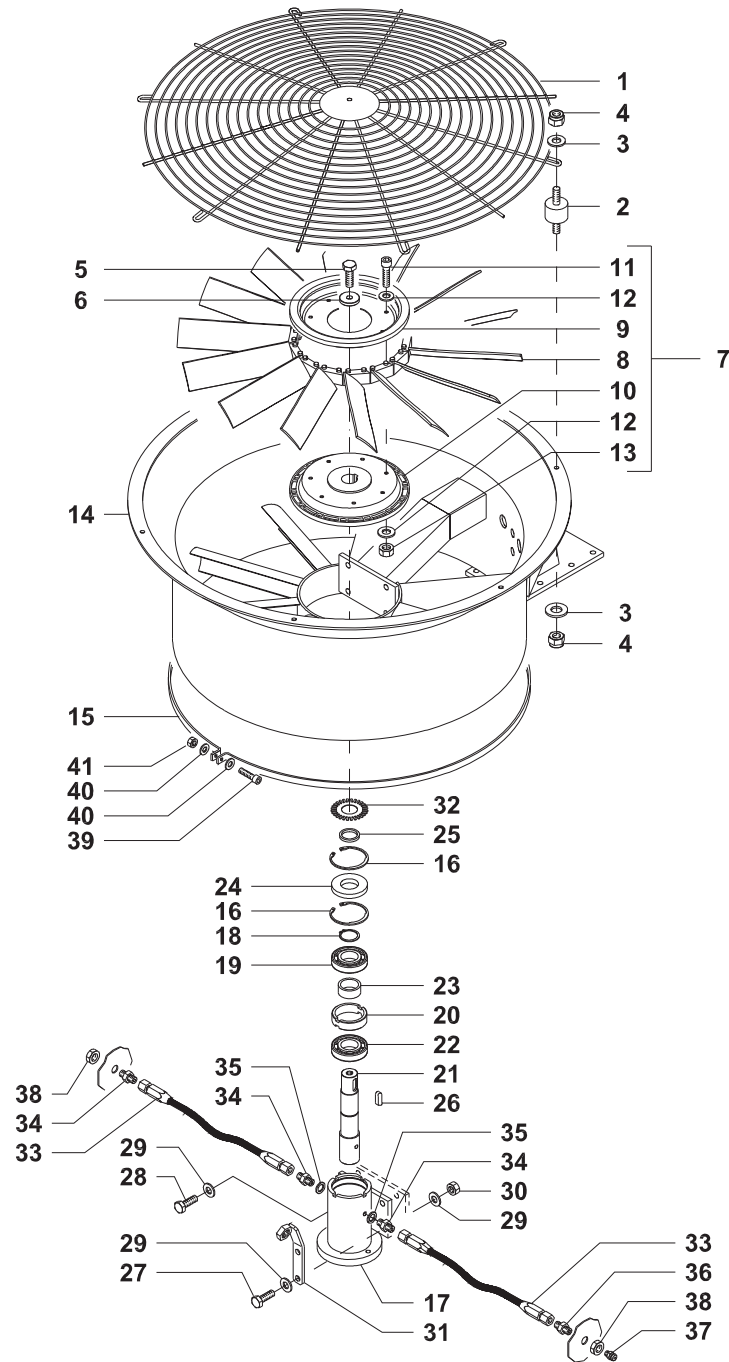
- | | |
|---|--------------|
| 1 | BG013097 |
| 2 | GG900110035Z |
| 3 | GG907010021Z |
| 4 | GG905400010 |
| 5 | GG950140040 |
| 6 | GG900510016Z |
| 7 | BG004265 H1 |



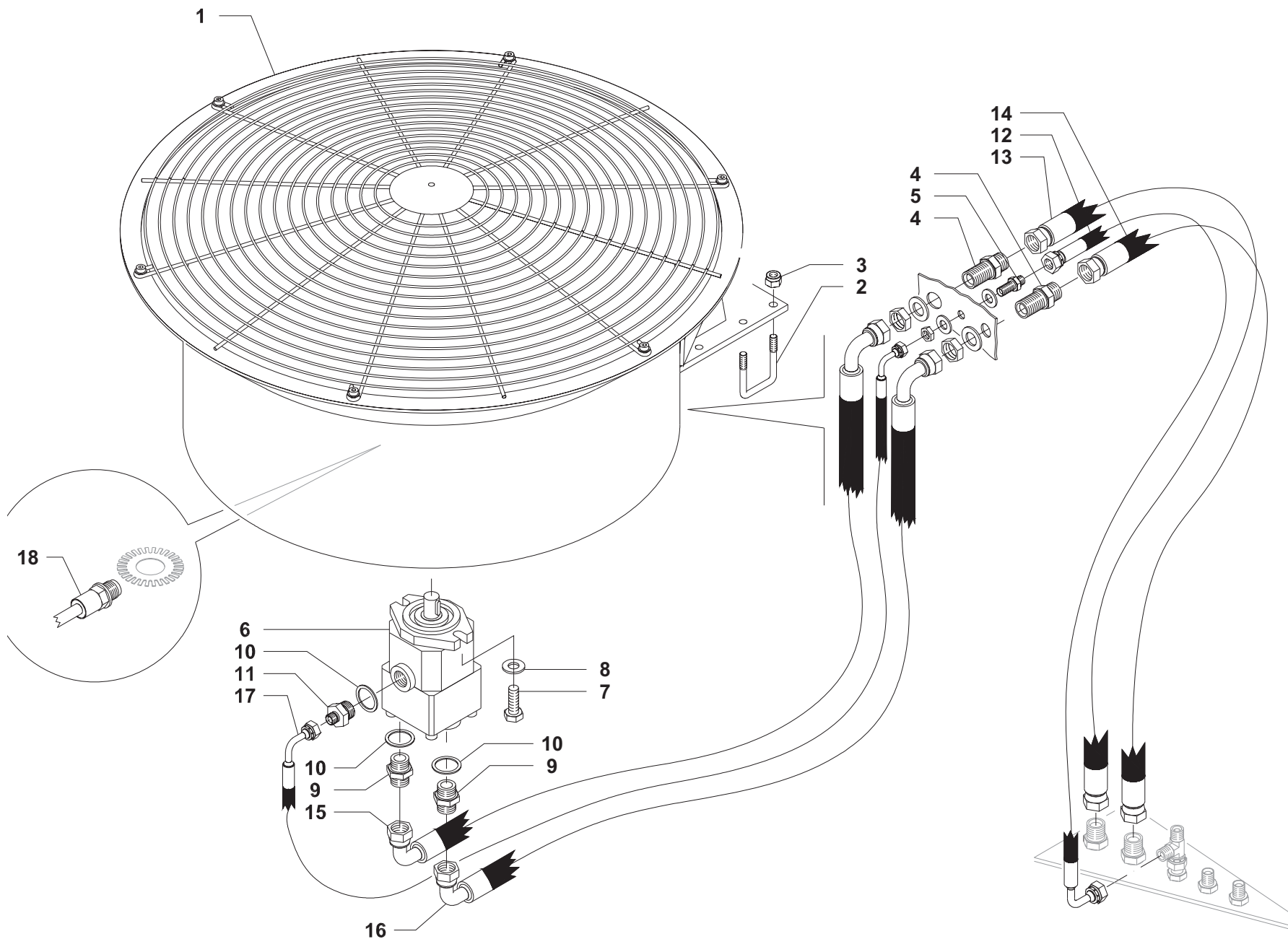
1	GG300600115V
2	GG612510030
3	GG680000038
4	GG680000039
5	GG680001023
6	GG904706020X
7	GG905400006X
8	GG907106018X
9	GG680001024
10	GG680001025
11	GG907104012X
12	GGA00116425
13	GGA00G10041
14	GGA002002040
15	GGA002502040
16	GGA00G10061
19	GG900108016Z
20	GG907008017Z
23	GG905400008
24	GGA00463CGA17
25	GGA00117530
26	GGA00G10051
27	GGA00200050
28	GG563072000
29	GG919727051X
30	GGA00117530
31	GGA002502050
32	GG680001042
33	GGA001302050
34	GG600206162
35	GGA00230551
36	GGA004542135
37	GG900108025Z
38	GG300600090V
39	GGA00220050S
40	GGA00G40005
41	GGA002402065
42	GGA00116640
43	GGA002002060
44	GG561301067
45	GG919713020X
47	GGA00250021S
48	GGA002052020
49	GGA00G40002
50	GG680001020
51	GG680001026
52	GG570100003Z
53	GGA00200021
54	GGA00G10021
55	GGA00250020



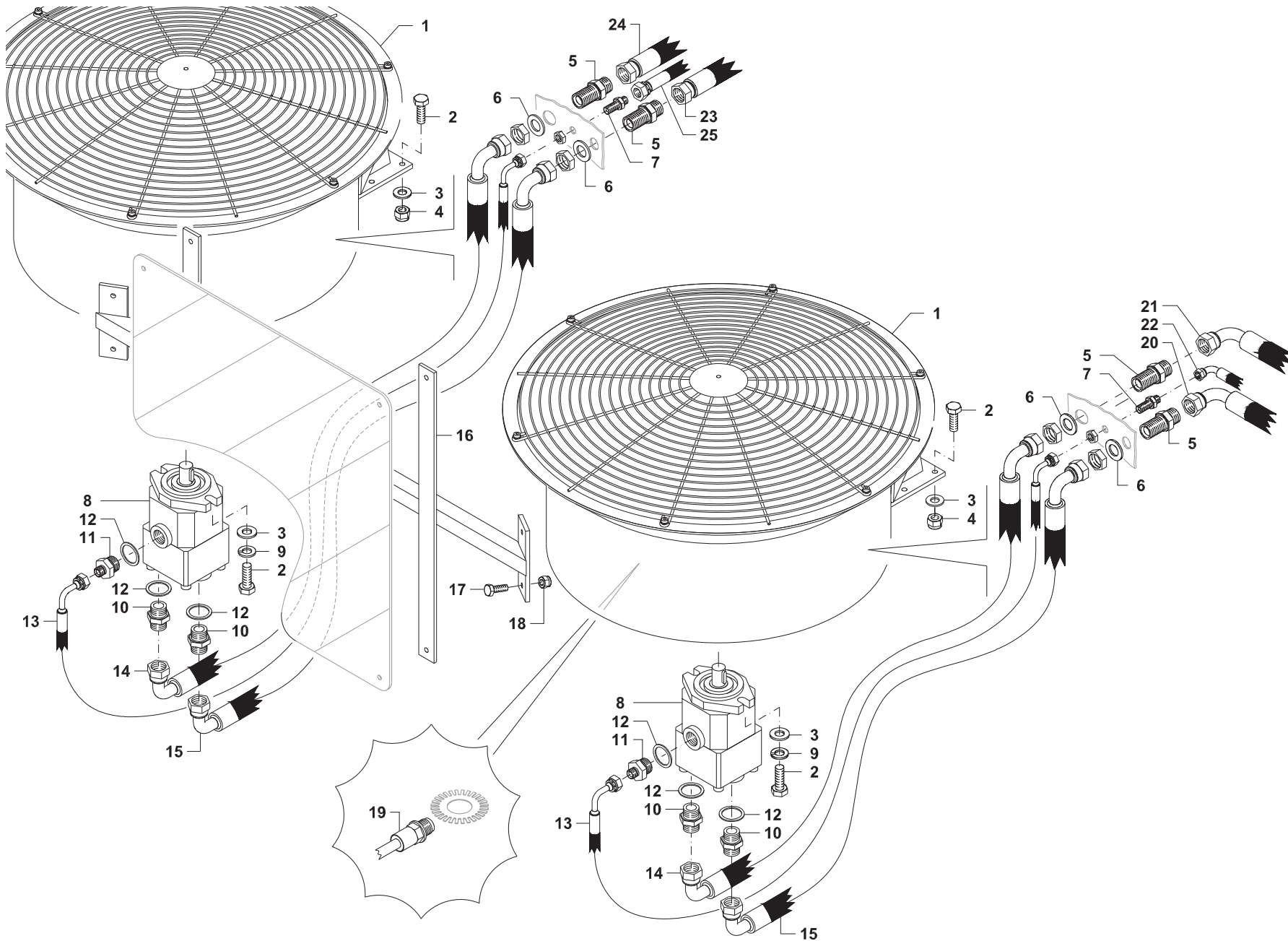
56	GGA00506620
57	GG561301045
58	GGA002452022
59	GG550110011
60	GGA00510110
61	GGA002502061S
63	GGA002052060
64	GGA00G40006
65	GG900508020Z
66	BG013981
68	GGA00106640
69	GG919732044X
70	GG630100020
71	GGA00G40003
72	GGA00106313
73	GGA002002030
74	GGA00G10031
75	GG564080000
76	BG001988



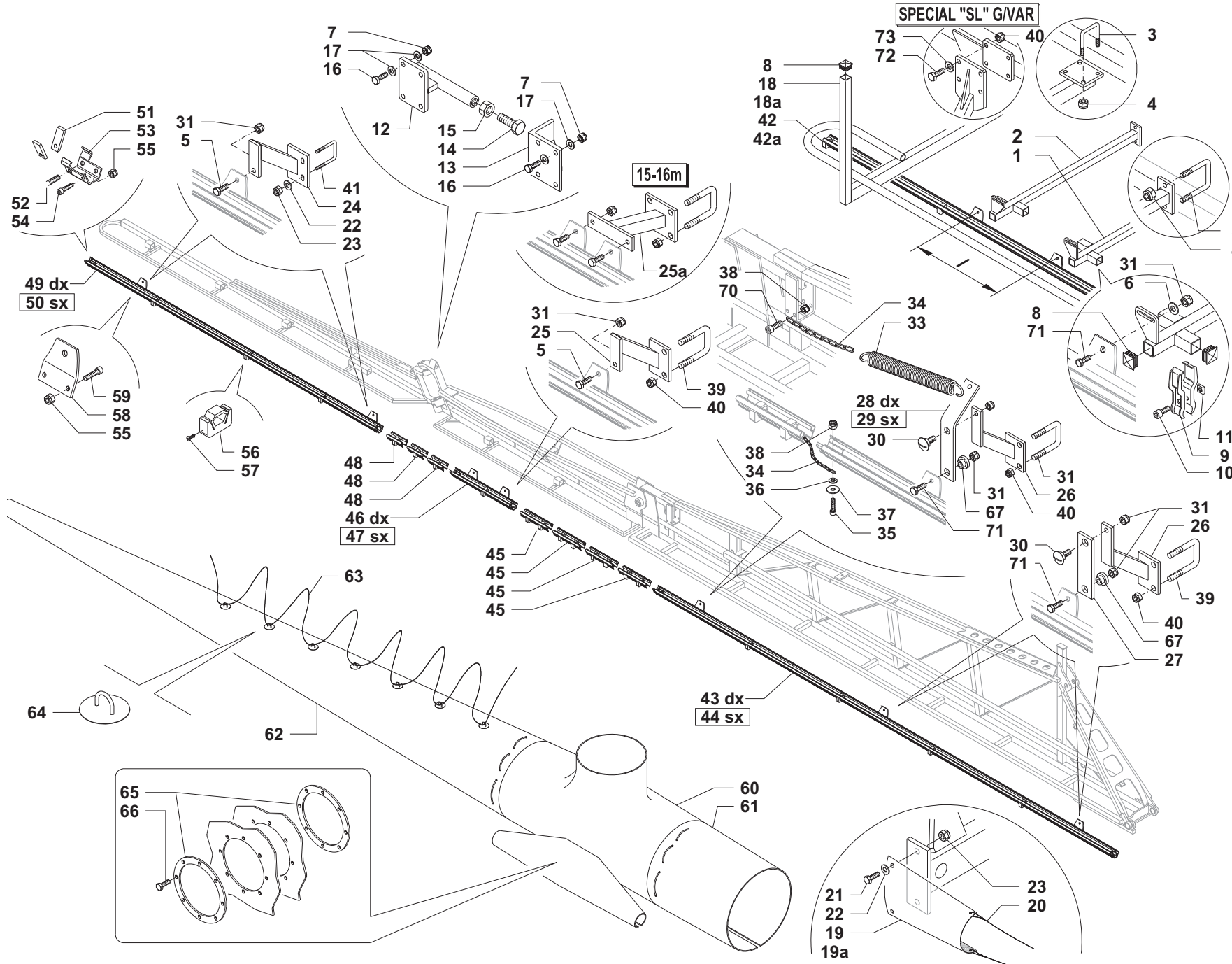
1	GG680100051	
2	BG008046	H=15 mm
2	BG013621	H=8,5 mm
3	GG907106018Z	
4	GG905300006	
5	GG680100052	
6	GG680100053	
7	GG680100056	
8	GG680100063	
9	GG680100031	
10	GG680100032	
11	GG900506020Z	
12	GG907106018Z	
13	GG905300006	
14	GG680100033	
15	GG680100034	
16	GG680100058	
17	GG680100036	
18	GG680100035	
19	GG680100069	
20	GG680100066	
21	GG680100067	
22	BG012292	
23	GG680100037	
24	GG600900003	
25	GG680100038	
26	GG680100068	
27	GG900310040Z	
28	GG900110035Z	
29	GG907010021Z	
30	GG905300010	
31	GG680100044	
32	GG680100039	
33	GG680100050	
34	GG680100042	
35	GG680100043	
36	GG680100040	
37	GG919800020	
38	GG680100041	
39	GG900508040Z	
40	GG907105015X	
41	GG905400005	
42	GG680100057	



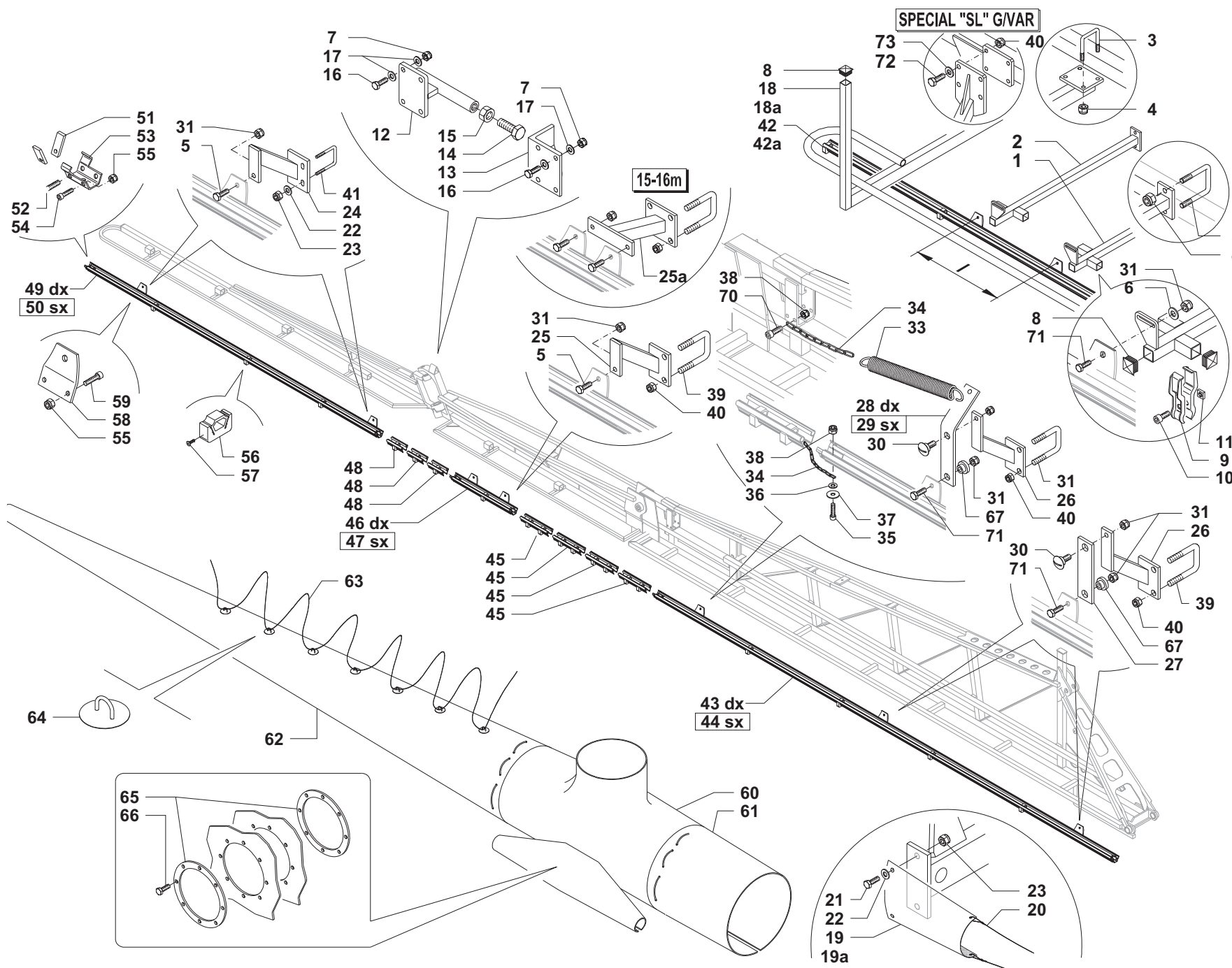
1	GG680100057
2	GG500500002Z
3	GG905400010
4	GG750400025
5	GG750400024
6	GG750400058
7	GG900110035Z
8	GG907010021Z
9	GG740000005Z
10	GG600500003
11	GG740000006Z
12	GG761343200
13	GG763993200
14	GG769993200
15	GG763880600C
16	GG769880600C
17	GG761330900C
18	BG012321



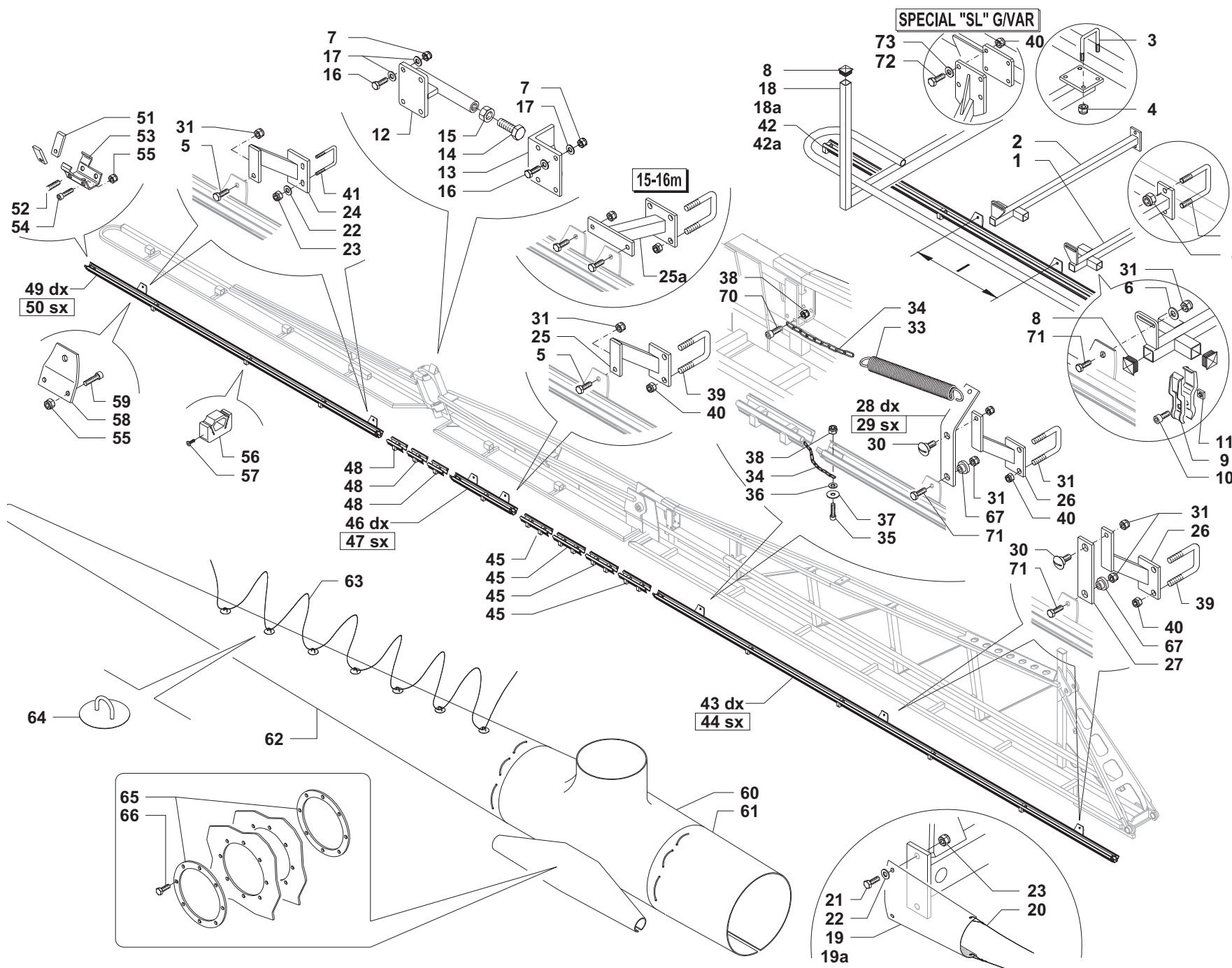
1	GG680100057
2	GG900110035Z
3	GG907010021Z
4	GG905400010
5	BB50238606
6	GG907025044Z
7	BB50238603
8	BB30308000
9	GG907200010Z
10	BB50223006
11	BB50223208
12	BB50243127
13	GG761330900C
14	GG763880600C
15	GG769880600C
16	BG018337
17	GG900106020Z
18	GG905300006
19	BG012321
20	BG019098
21	BG019099
22	BG019102
23	BG019100
24	BG019101
25	BG019103



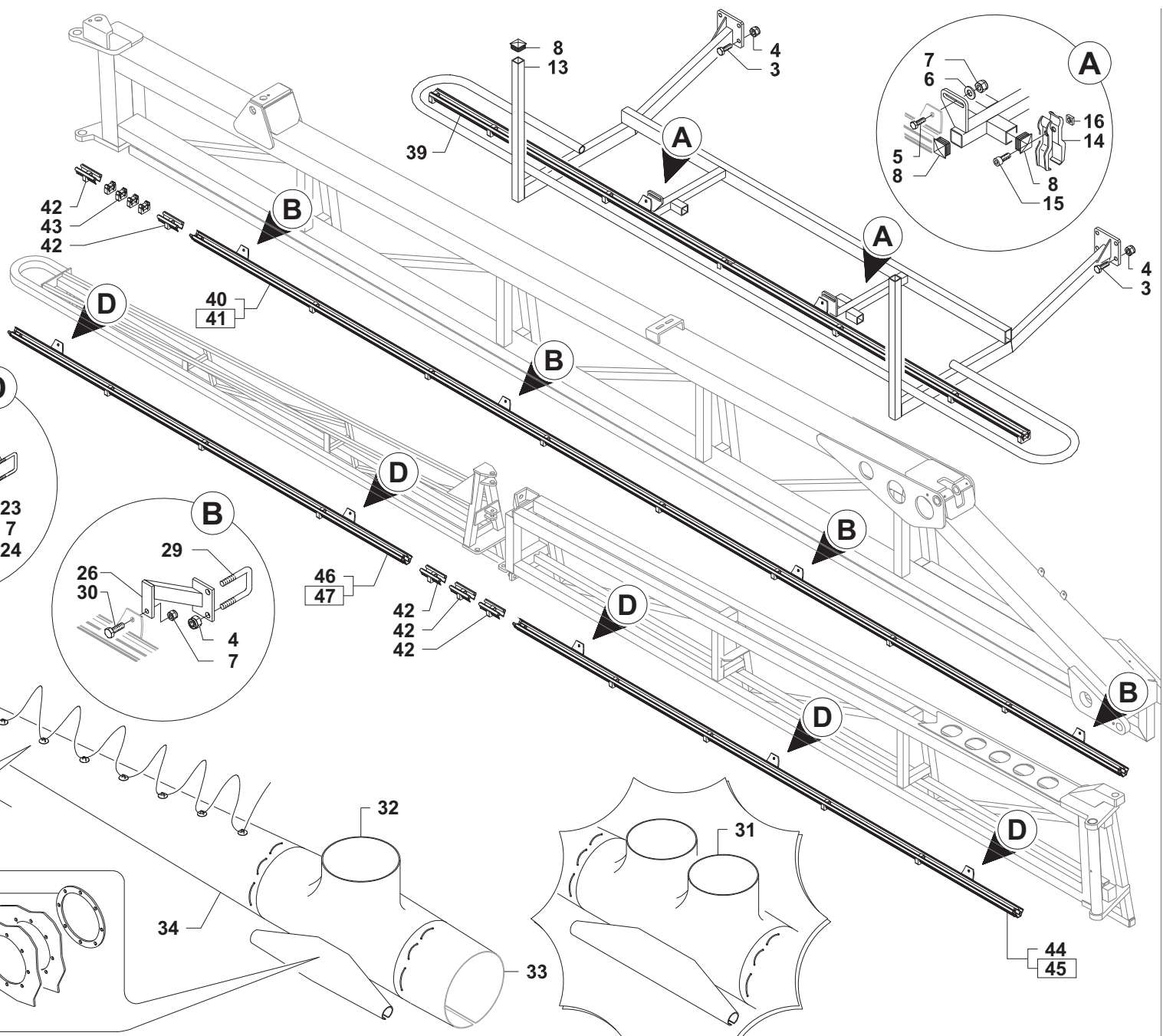
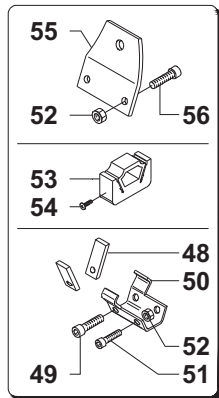
1	GG221600070V	
2	GG221600071V	
3	GG500500002Z	
4	GG905300010	
5	BG001455	
6	GG907108024X	
7	GG905400008	
8	GG950130030	
9	GG500600003Z	
10	GG900508030Z	
11	GG906000008Z	
12	BG000135	
13	BG000134	
14	GG900114040Z	
15	GG905100014Z	
16	GG900108030Z	
17	GG907008017Z	
18	GG221800150V	
18a	GG271800150V	SLG/VAR
19	GG950200016	
19a	GG950200017	SLG/VAR
20	GG680200025	
21	GG900106020Z	
22	GG907106018Z	
23	GG905300006	
24	GG680100150V	
25	GG680100149V	
25a	GG680100151V	15-16m
26	GG680100152V	
27	GG680100158V	
28	GG680100154V	
29	GG680100155V	
30	GG680100156	
31	GG905400008X	
33	GG680100157	
34	GG680200024	
35	GG900506020X	
36	GG907006012X	
37	GG907106018X	
38	GG905400006X	
39	GG500500001Z	
40	GG905400010	
41	GG500500004Z	
42	GG680200031	l=800
42a	GG680200042	l=1240
43	GG680200035	15-16m
43a	GG680200033	18m
43b	GG680200056	19-20-21-22-23m
43c	GG680200060	22,5m
44	GG680200036	15-16m



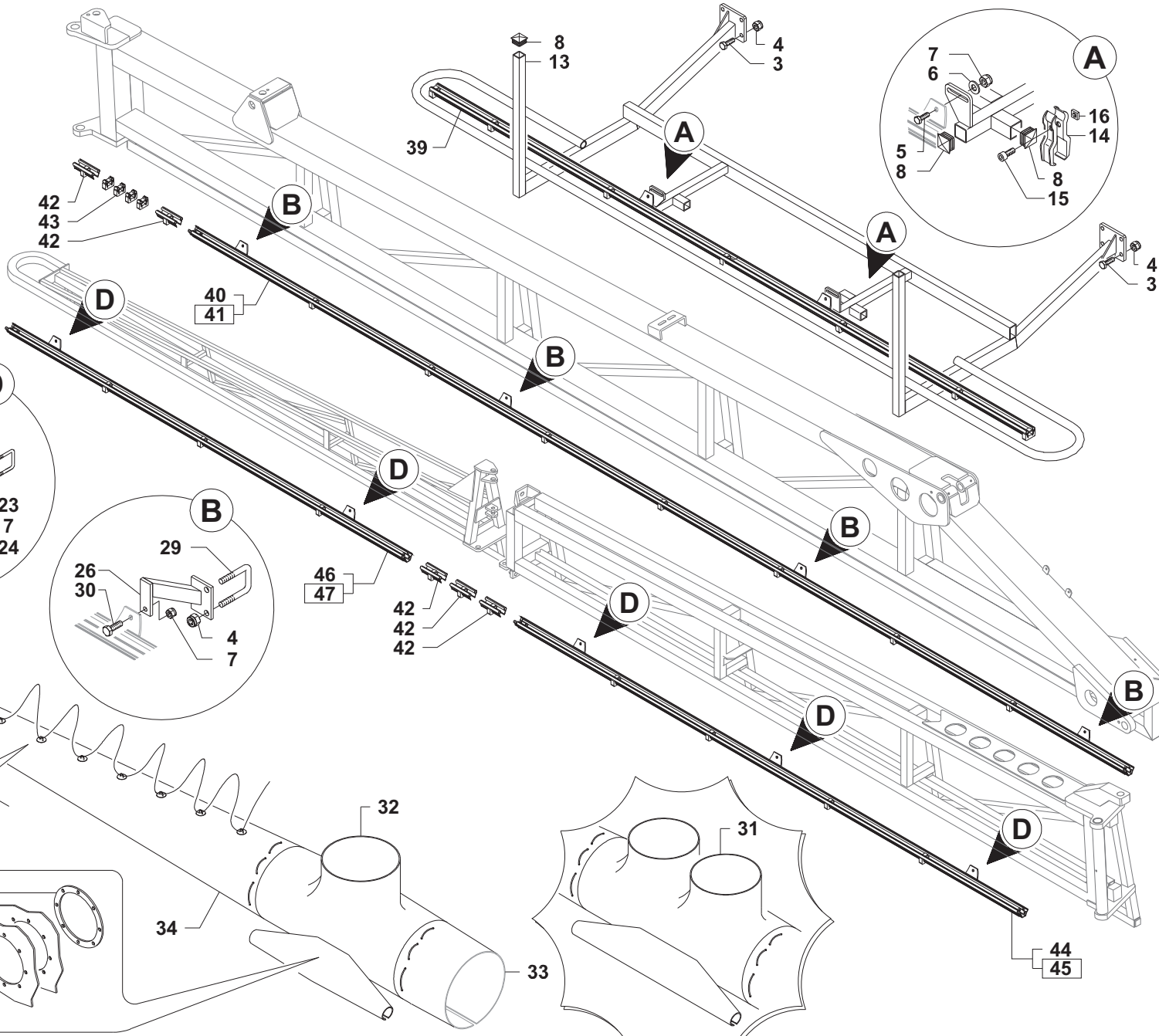
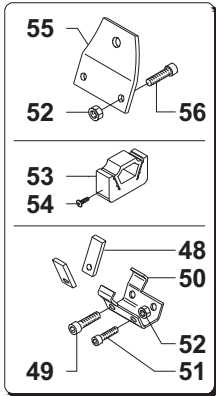
44a	GG680200034	18m
44b	GG680200057	19-20-21-22-23m
44c	GG680200600	22,5 m
45	GG680200037	
46	GG680200039	15-16m
46a	GG680200040	18-19-20-21-22-23m
46b	GG680200601	22,5 m
47	GG680200039	15-16m
47a	GG680200063	18-19-20-21-22-23 m
47b	GG680200601	22,5 m
48	GG680200043	
49	BG002668	15m
49a	BG002666	16-18-21m
49b	BG002645	19m
49c	BG002670	20m
49d	BG002664	22m
49e	BG002662	22,5m
49f	BG002658	23m
50	BG002669	15m
50a	BG002666	16-18-21m
50b	BG002645	19m
50c	BG002670	20m
50d	BG002665	22m
50e	BG002663	22,5m
50f	BG002659	23m
51	GG680200028	
52	GG900506012X	
53	GG680200020	
54	GG900505012X	
55	GG905400005X	
56	GG680200022	
57	GG680200023	
58	GG680200021	
59	GG900505016X	
60	GG680200305	
61	GG680200322	15m
61a	GG680200334	16m
61b	GG680200333	18m
61c	GG680200351	19m
61d	GG680200354	19,5m
61e	GG680200350	20m
61f	GG680200335	21m
61g	GG680200357	22m
61h	GG680200358	22,5m
61i	GG680200352	23m
62	GG680200322S	15m
62a	GG680200334S	16m
62b	GG680200333S	18m
62c	GG680200351S	19m
62d	GG680200354S	19,5m



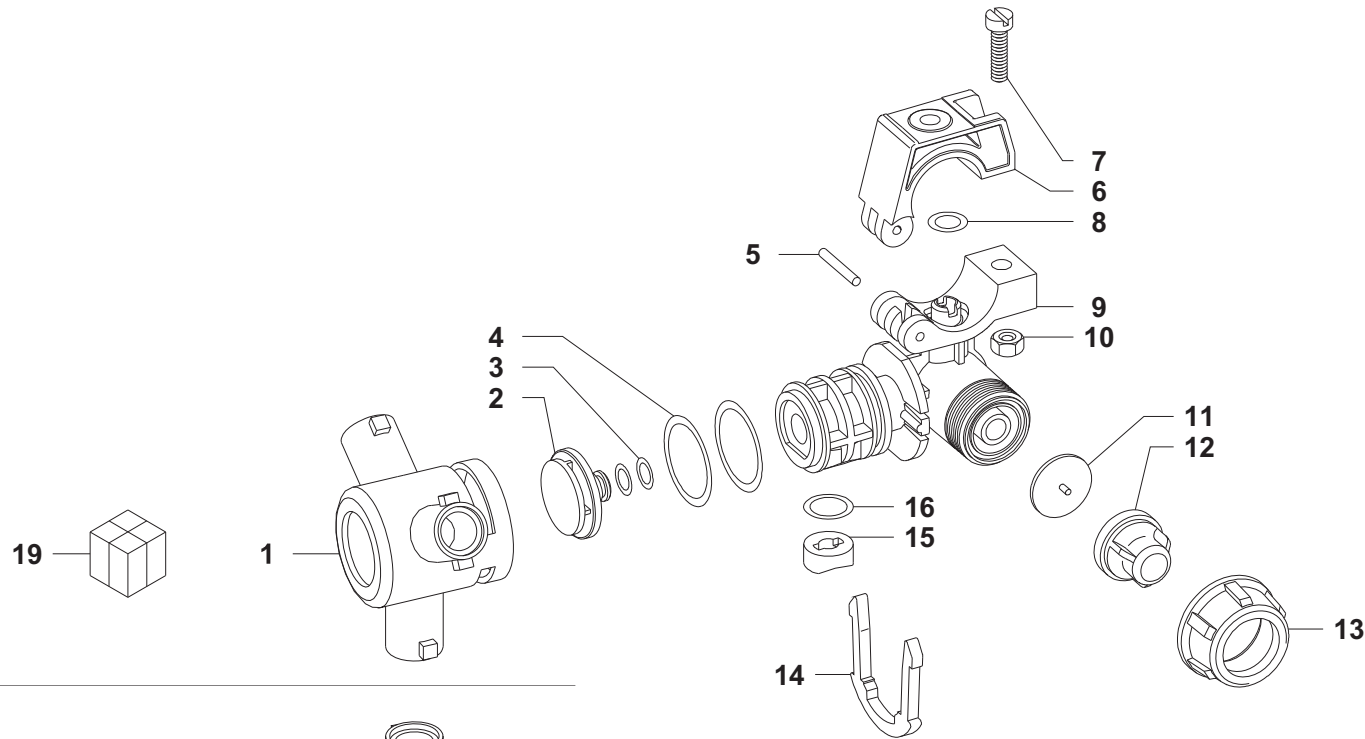
62e	GG680200350S	20m
62f	GG680200335S	21m
62g	GG680200357S	22m
62h	GG680200358S	22,5m
62i	GG680200352S	23m
63	GG680200029	
64	GG680200300	
65	GG680200026	
66	GG900508035	
67	BG001125	
68	GG904706020X	
69	BG001015	
70	GG900506020X	
71	BG001350	
72	GG900110035Z	
73	GG907010021Z	



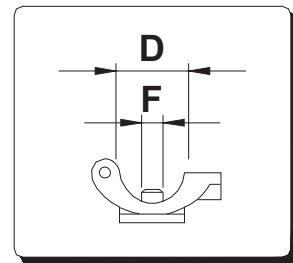
3	GG900110035Z	
4	GG905400010	
5	BG001350	
6	GG907108024X	
7	GG905400008X	
8	GG950130030	
13	BG006137	
14	GG500600003Z	
15	GG900508025Z	
16	GG906000008Z	
23	GG907106018Z	
24	GG905300006	
25	GG680100150V	
26	GG680100149V	
27	GG500500004Z	
29	GG500500001Z	
30	BG001455	
31	GG680200303	
32	GG680200329	
33	BG013550	Dx 24m
33	BG017940	Dx 27m
33	GG680200355	Dx 28m
33	BG014750	Dx 30m
34	BG013551	Sx 24m
34	BG017941	Sx 27m
34	GG680200355S	Sx 28m
34	BG014751	Sx 30m
35	GG680200025	
36	GG680200300	
37	GG680200026	
38	GG900508035	
39	GG680200032	
40	GG680200084	Dx 24m
40	BG009175	Dx 27 - 28m
40	BG014753	Dx 30m
41	GG680200085	Sx 24m
41	BG009176	Sx 27 - 28m
41	BG014754	Sx 30m
42	GG680200043	
43	GG680200044	
44	GG680200086	Dx - Sx 24m
44	BG009177	Dx 27 - 28m
44	BG014755	Dx 30m
45	BG009178	Sx 27 - 28m
45	BG014757	Sx 30m
46	BG009863	Dx 24m
46	BG009860	Dx 27m
46	BG002652	Dx 28 - 30m
47	BG009864	Sx 24m
47	BG009861	Sx 27m

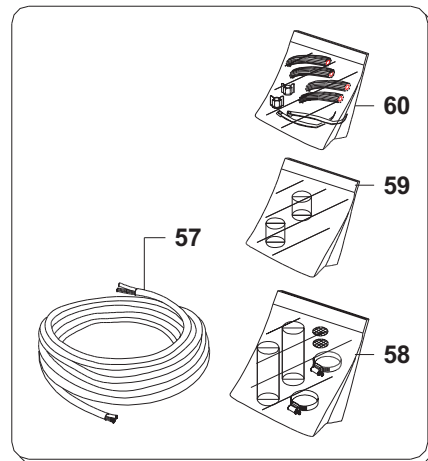
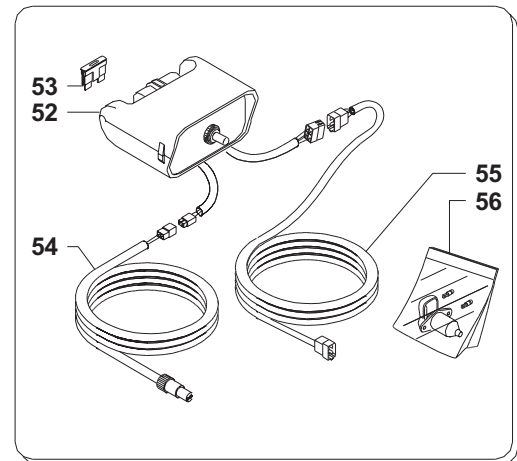
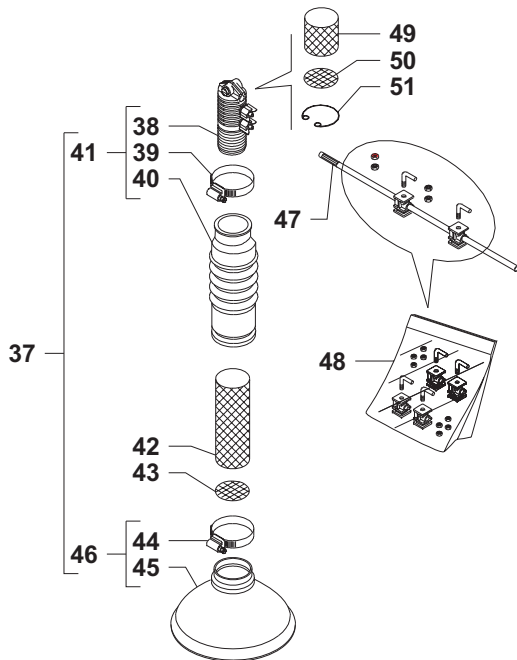
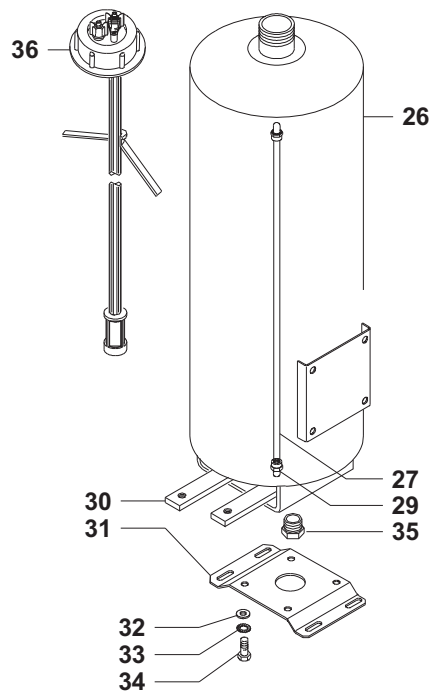
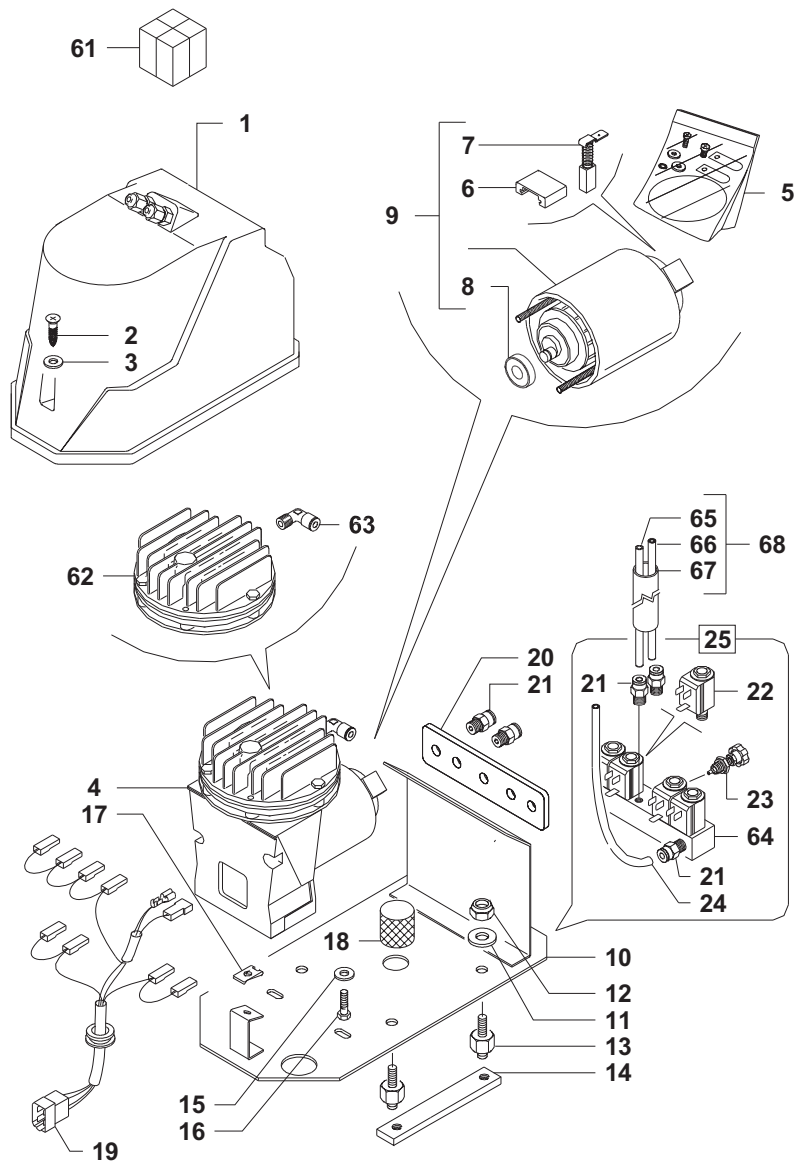


47	BG002653	Sx28 - 30m
48	GG680200028	
49	GG900506012X	
50	GG680200020	
51	GG900505012X	
52	GG905400005X	
53	GG680200022	
54	GG680200023	
55	GG680200021	
56	GG900505016X	

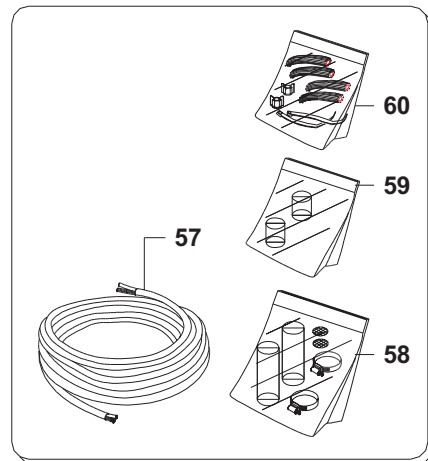
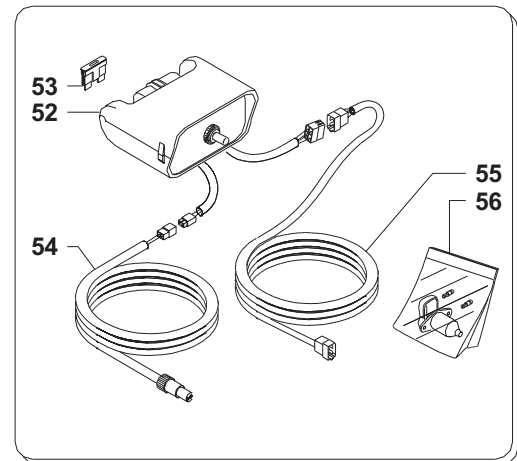
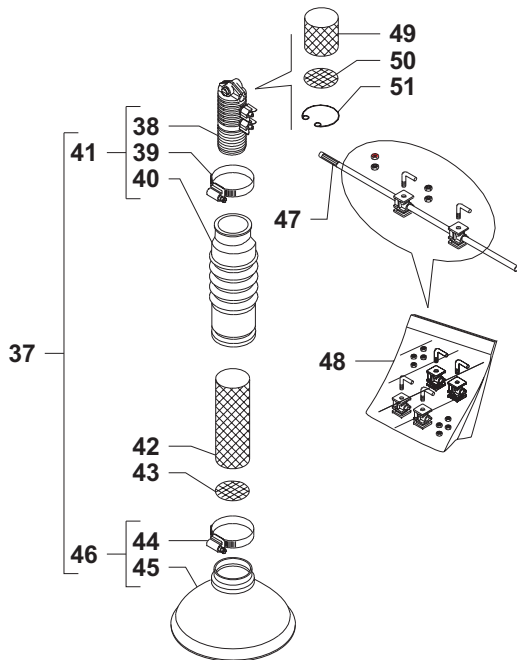
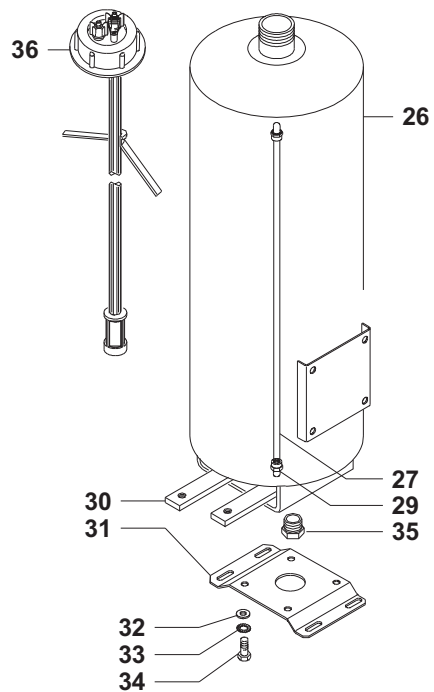
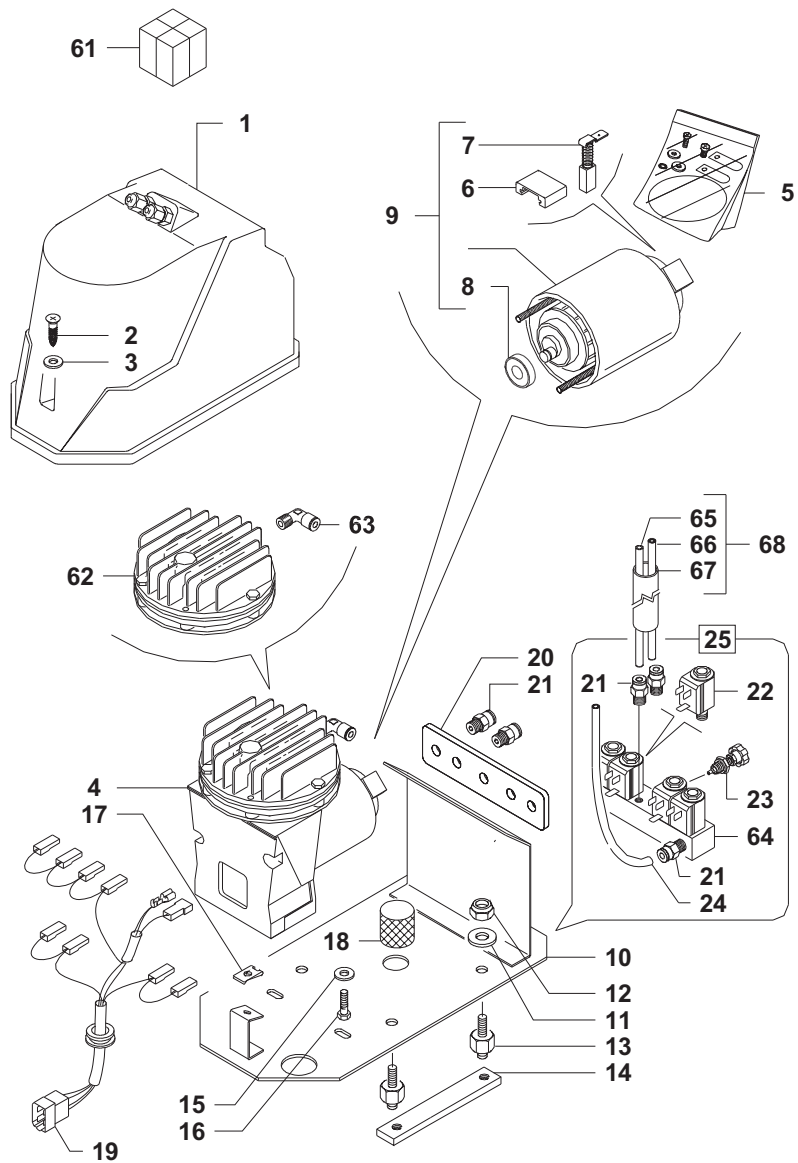


1	BG001580	
2	A- 4064000.030	
3	GGA4065910.070V	
4	GGA4062000.050	
5	GGA400530.040	
6	BG007632	D=1/2"
6	A- 40055A7.020	D=25mm
7	GG904906020X	
8	GGA400040.030	
9	BG007631	D=1/2" F=10
9	A- 4064055.010	D=25mm F=7
10	GG905100006X	
11	GGA005860.036	
12	GGA402002.130	
13	GGA002002030	
14	BG001574	
15	A- 4062000.050	
16	GGA00G10021	
17	BG001579	
18	A- 4064900.020	
19	GGA004064237	D=1/2" F=7
19	GGA004064247	D=1/2" F=10
19	GGA00406425A7	D=25mm F=10
20	GGA004064747	D=1/2" F=10
20	GGA0040647A7	D=25mm F=10
21	GGA004064947	D=1/2" F=10

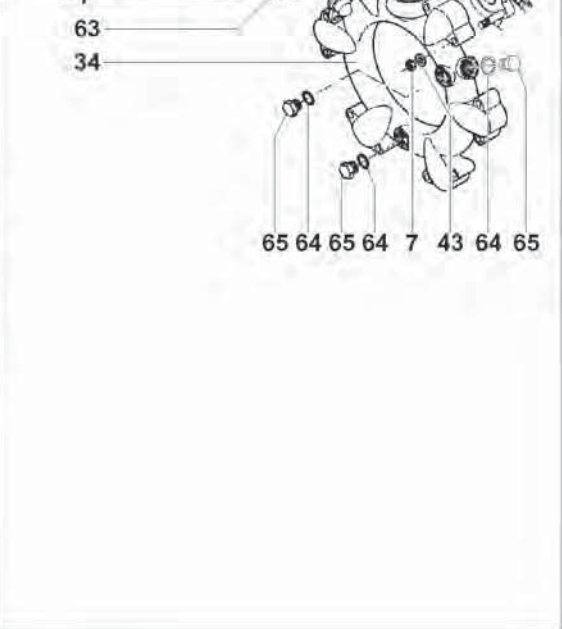
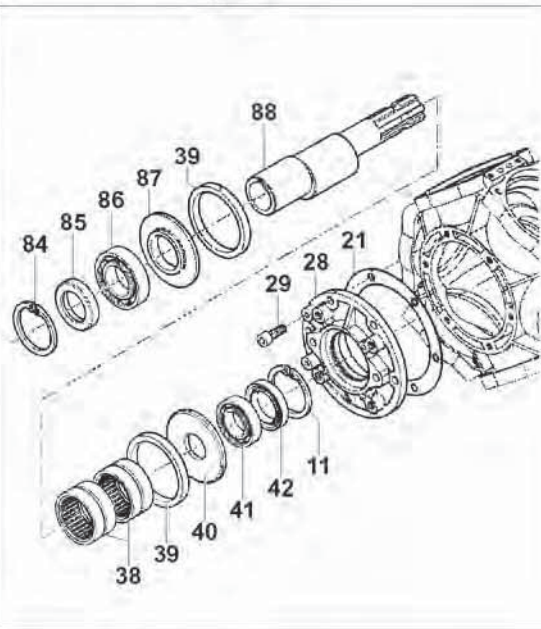
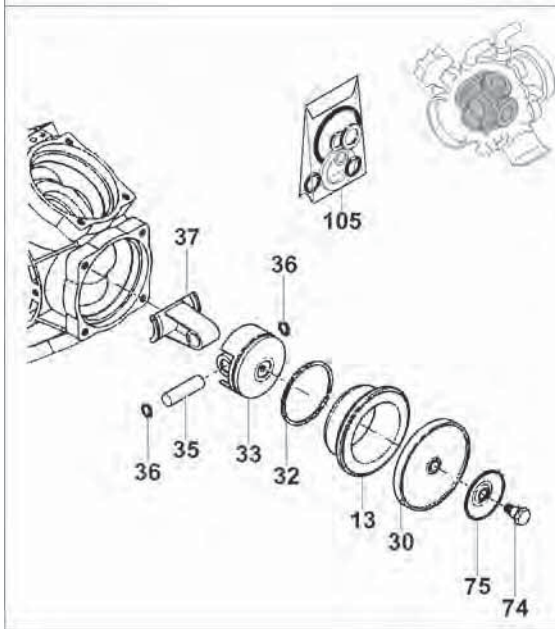
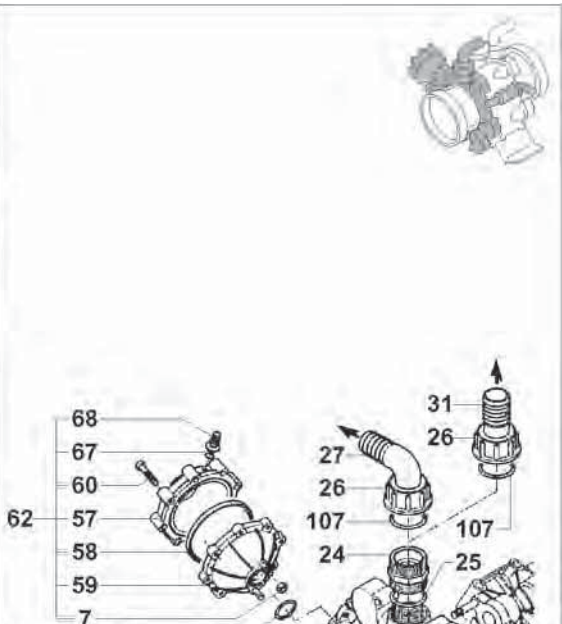
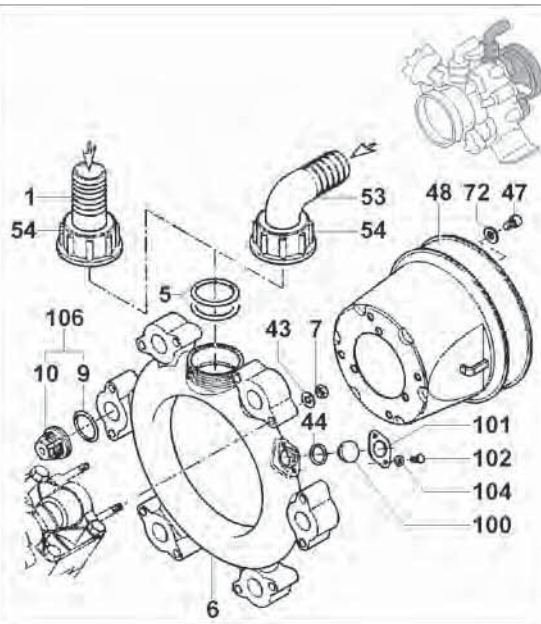
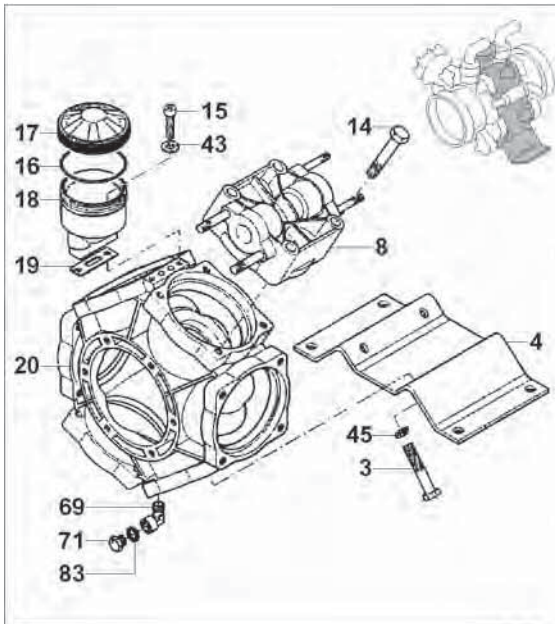




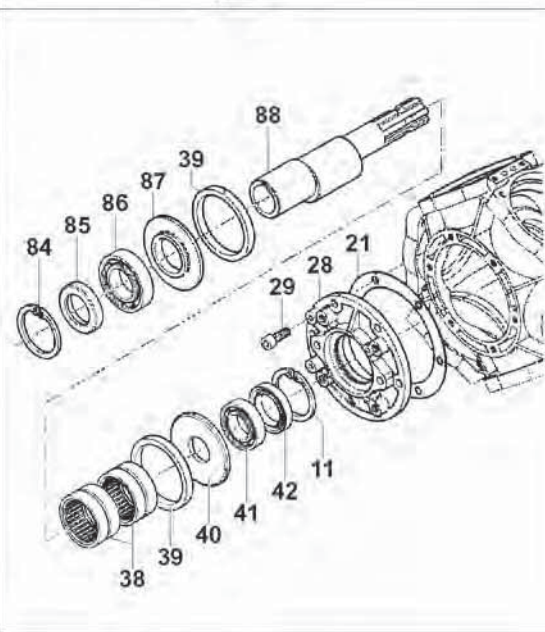
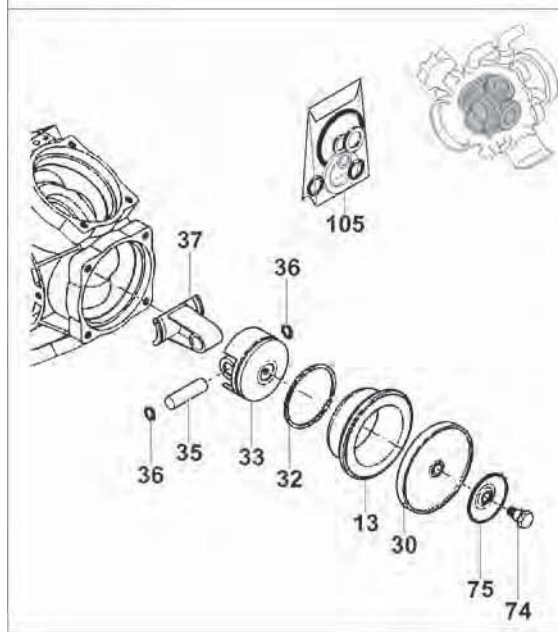
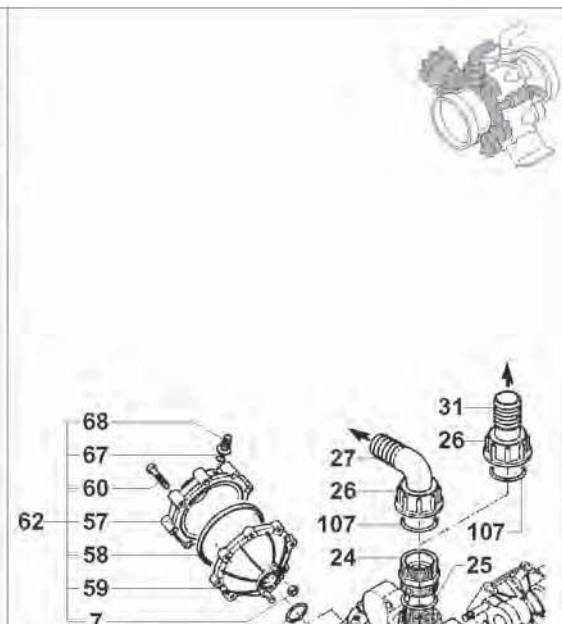
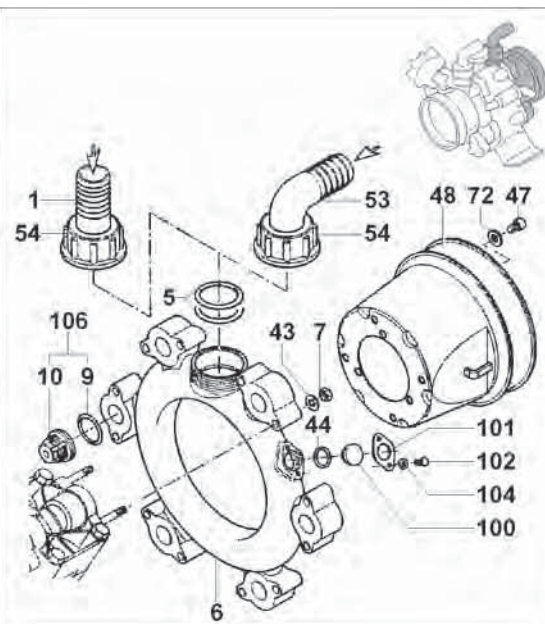
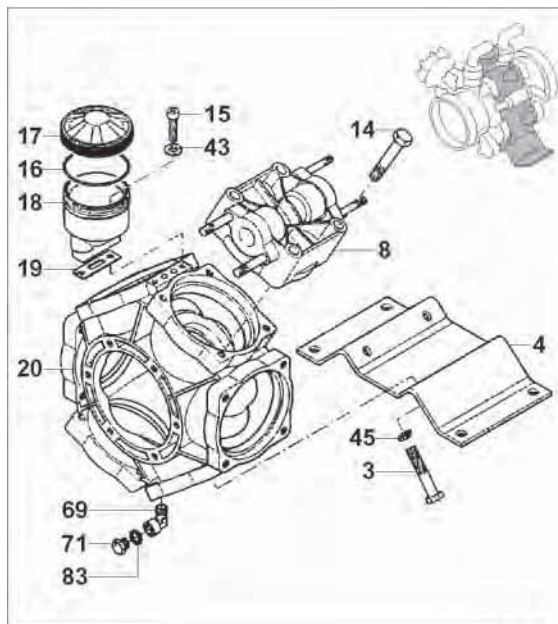
1	GG790901556
2	GG904905010Z
3	GG907005010X
4	GG790800030
5	GG790800015
6	GG790800064
7	GG790800063
8	GG540100006
9	S- 800127
10	GG790901072
11	GG907006012X
12	GG905400006X
13	S- 901161
14	S- 901076
15	GG907106018X
16	GG900106016X
17	S- 100073
18	S- 901016
19	GG790901503
20	GG790901075
21	BG000335
22	GG790210511
23	GG790210004
24	S- 901180
25	GG790210512
26	BB603901035
27	BB603230003
29	BB603200021
30	BB603901076
31	S- 901013
32	GG907008017X
33	S- 100032
34	GG900108016X
35	S- 200049
36	BB603901681
37	S- 901709
38	GG790901508
39	S- 235001
40	BB603901069
41	GG790901659
42	GG790901010
43	GG790901151
44	S- 235002
45	BB603800065
46	GG790901533
47	GG790901011
48	GG790901674
49	GG790901008
50	GG790901009
51	GG790901031



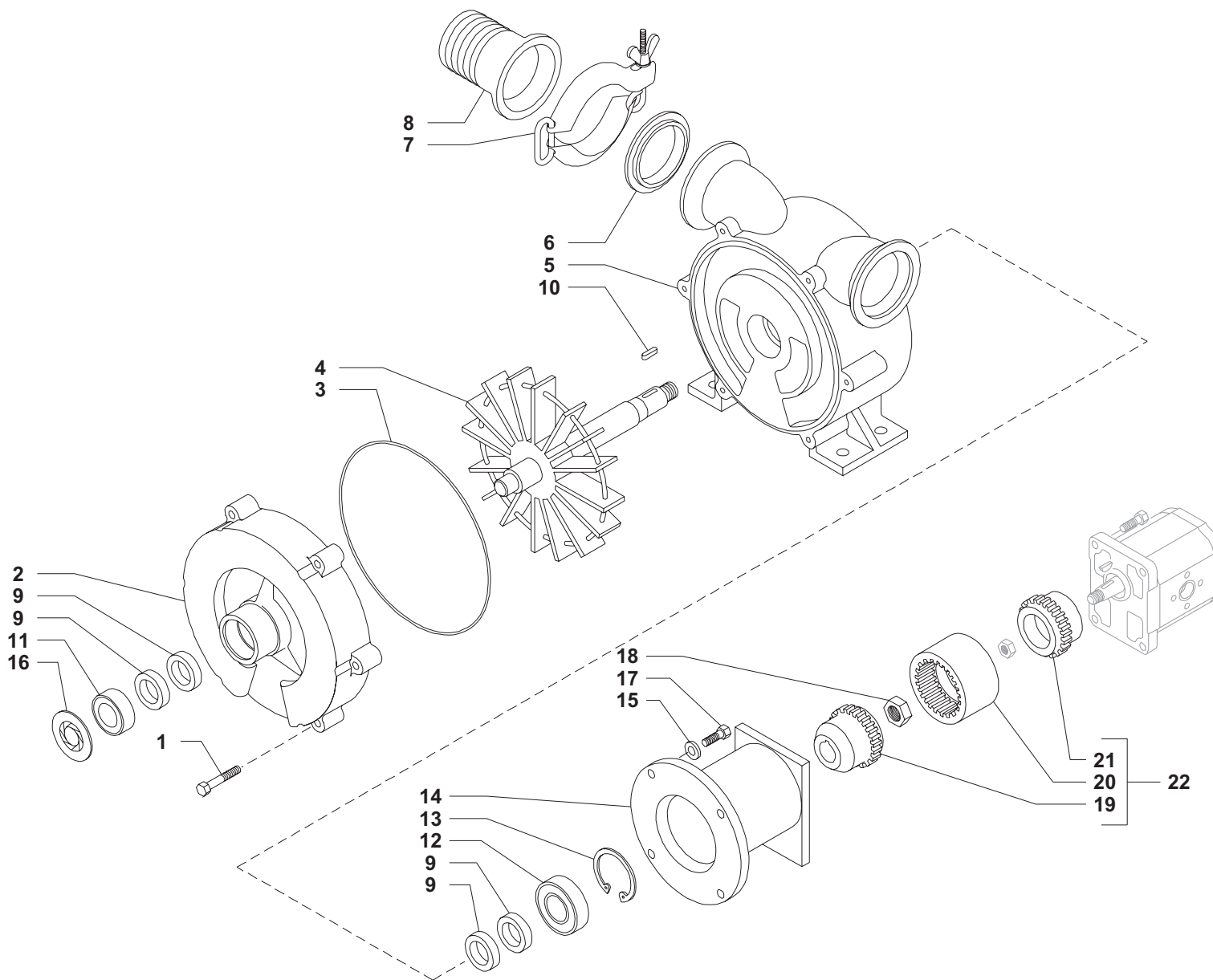
52	GG790901762	
53	GG810100013	
54	BG007541	
55	GG790901512	
56	S- 905049	
57	GG790901593	
58	S- 901712	
59	S- 901649	
60	S- 901736	
61	BB603901562	
62	S- 299011	
63	S- 200009	
64	S- 210510	
65	S- 901181	970 mm
66	S- 901182	970 mm
67	S- 750103	700 mm
68	S- 901189	



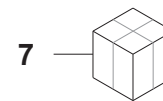
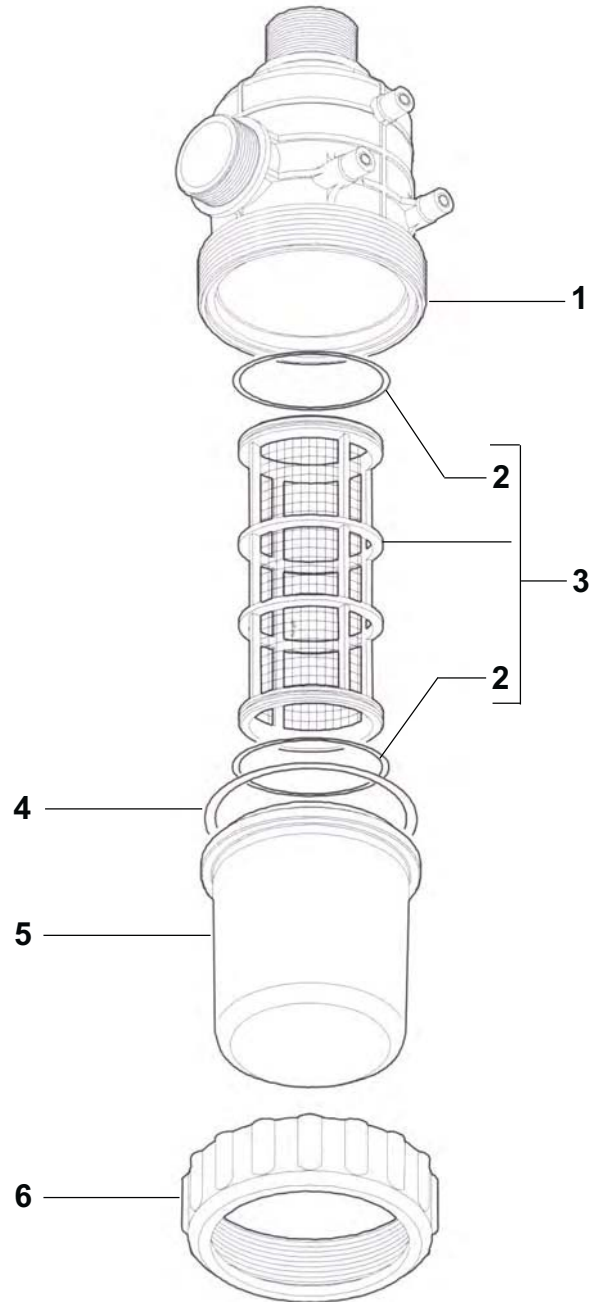
1	AN- 750870	Ø=50
1	GGA00106860	Ø=60
3	AN- 750071	
4	GGAR750200	
5	GGA00G10081	
6	AN- 750860	
7	BB608380242	
8	GGAR750100	
9	GGAR680070	
10	GGAR759051	
11	GGAR200390	
13	AN- 750117	AR 215 bp
13	GGAR750110	AR 250 bp
13	BB608750115	AR 280 bp
14	BB608750061	
15	AN- 680350	
16	GGAR1040060	
17	GGAR750053	AR 215 bp
17	GGAR750057	AR 250 bp
17	BG009558	AR 280 bp
18	GGAR750030	
19	GGAR750040	
20	GGAR750010	
21	AN- 851360	
24	GGAR540530	1"1/4 - 1"3/4
25	GGAR250310	
26	GGAR540540	1"3/4
27	GGAR392130	Ø=35
28	AN- 2420181	
29	AN- 621500	
30	GGAR550085	Desmopan
30	GGAR550080	Gomma
30	GGAR550086	H.P.D.S.
30	GGAR550084	Viton
31	GGAR391930	Ø=35
32	GGAR500260	
33	GGAR750122	
34	GGAR750420	
35	GGAR160700	
36	GGAR160691	
37	GGAR750140	
38	GGAR750090	
39	GGAR750130	
40	BB608540040	
41	GGAR230350	
42	GGAR160740	
43	BB608380243	
44	GGAR480440	
45	BB608250143	
47	AN- 850251	



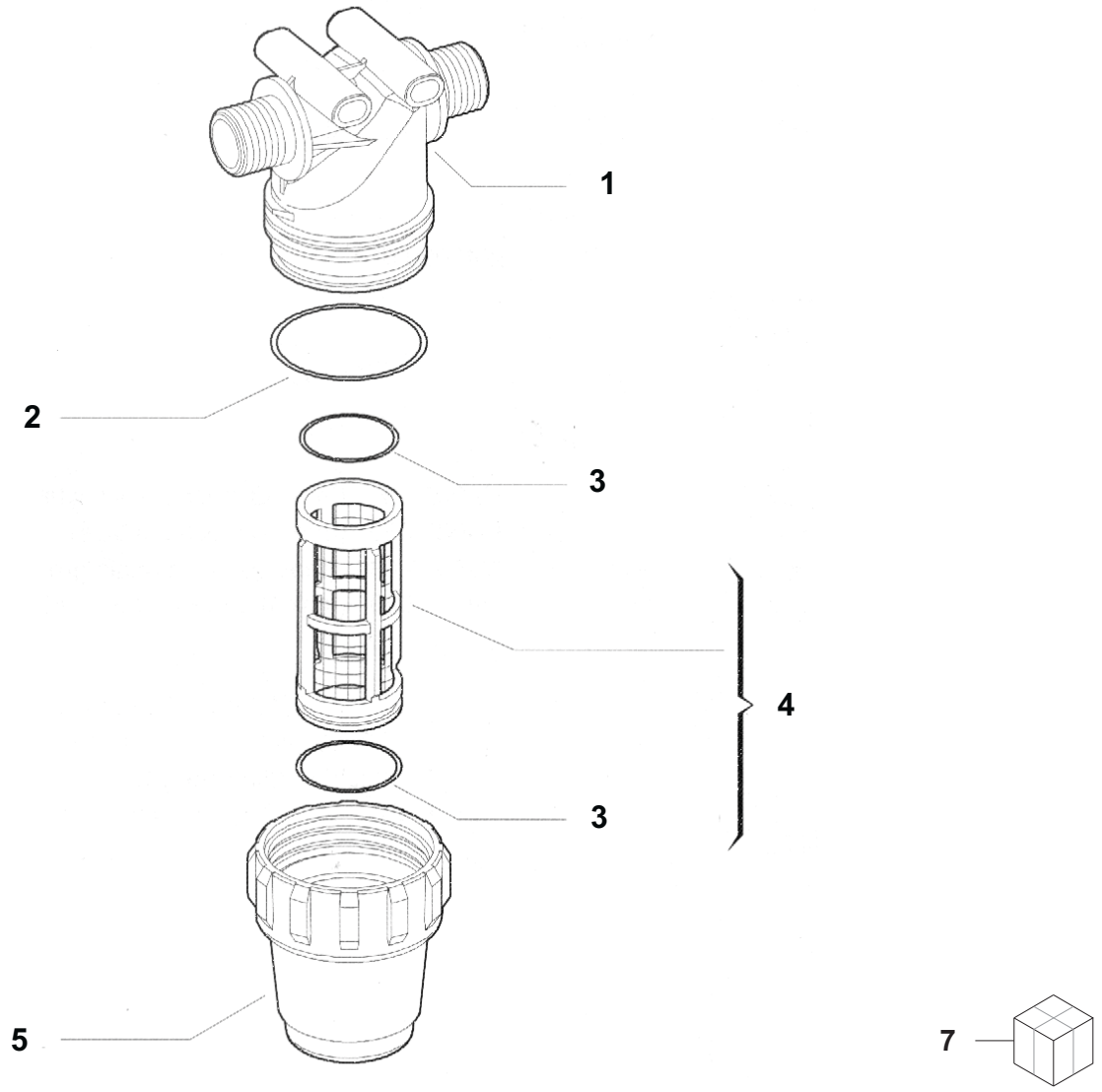
48	AN- 1500350	
53	BG006357	Ø=50
53	GGA00116860	Ø=60
54	BG005870	2"1/2
57	BB608620232	
58	GGAR550190	Gomma
58	AN- 550193	H.P.D.S.
58	GGAR550191	Saturflon
58	GGAR550192	Viton
59	BB608680180	
60	BB608621781	
62	AN- 1552	
63	GGAR390290	
64	GGAR180101	
65	GGAR330173	
67	GGAR650542	
68	GGAR180020	
69	AN- 750370	
71	BB608880581	
72	AN- 390314	
74	GGAR580360	
75	GGAR580370	
83	BB608880820	
84	AN- 620330	
85	AN- 1800090	
86	AN- 230310	
87	AN- 760510	
88	AN- 760520	AR 250 bp
88	AN- 760530	AR 280 bp
100	AN- 2420120	
105	AN- 2310	Desmopan
105	AN- 1926	Gomma
105	BB608001975	H.P.D.S.
106	BB6082114	
107	GGAR250310	



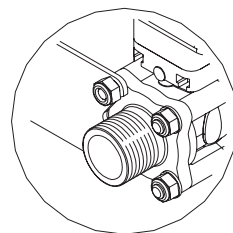
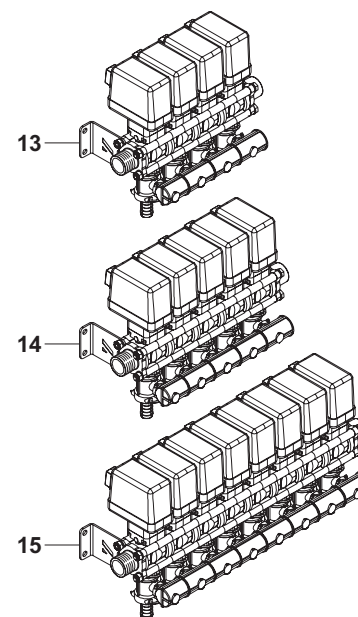
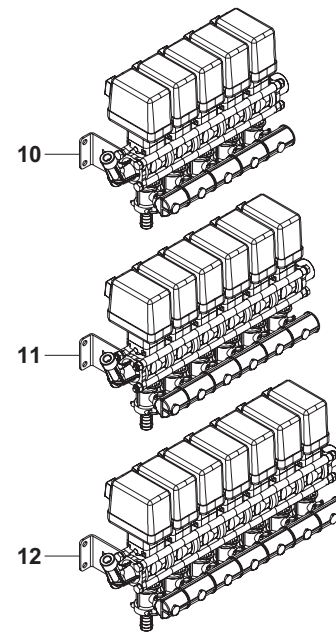
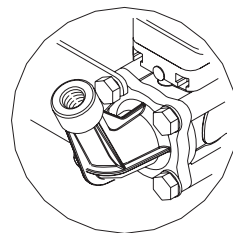
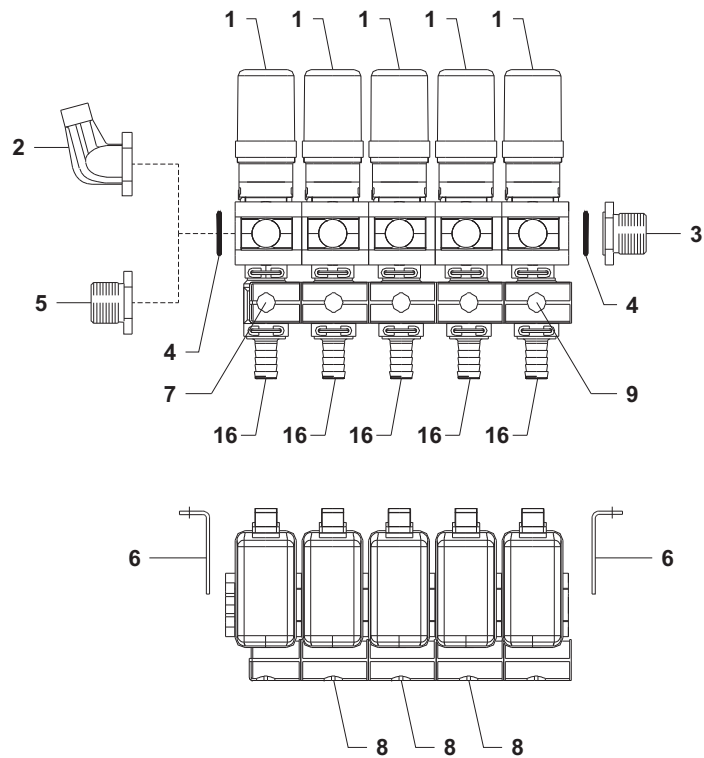
1	L-1403082212	
2	L-34206017	
3	BB60101857	
4	L-34341027	
5	L-34201027	
6	L-34343036	
7	L-34437004	
8	L-34601060	
9	BB60101856	
10	L-1463031214	
11	L-106204-2RS	
12	L-106305-2RS	
13	L-1456006200	
14	BB2060900008	
15	GG907008017X	
16	L-34217002	
17	L-1403081512	
18	L-1423001802	
19	L-34434012	
20	BB2060900010/2	
21	L-34434011	
22	BB60101860	



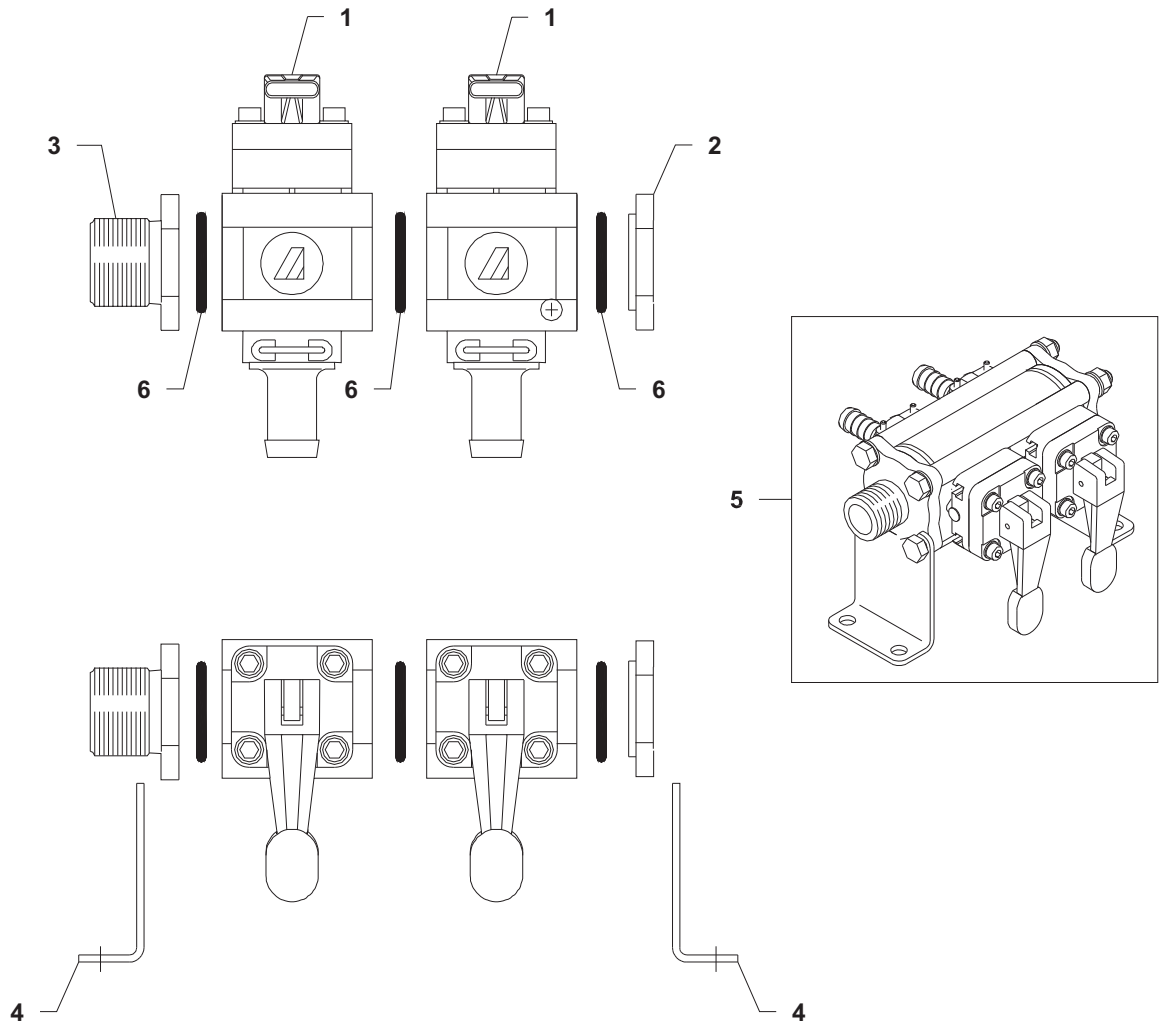
- | | |
|---|---------------|
| 1 | A- 316080.010 |
| 2 | GGA316300.060 |
| 3 | GGA317003.030 |
| 4 | GGA316000.050 |
| 5 | GGA317000.020 |
| 6 | GGA316000.040 |
| 7 | GGA00317083 |



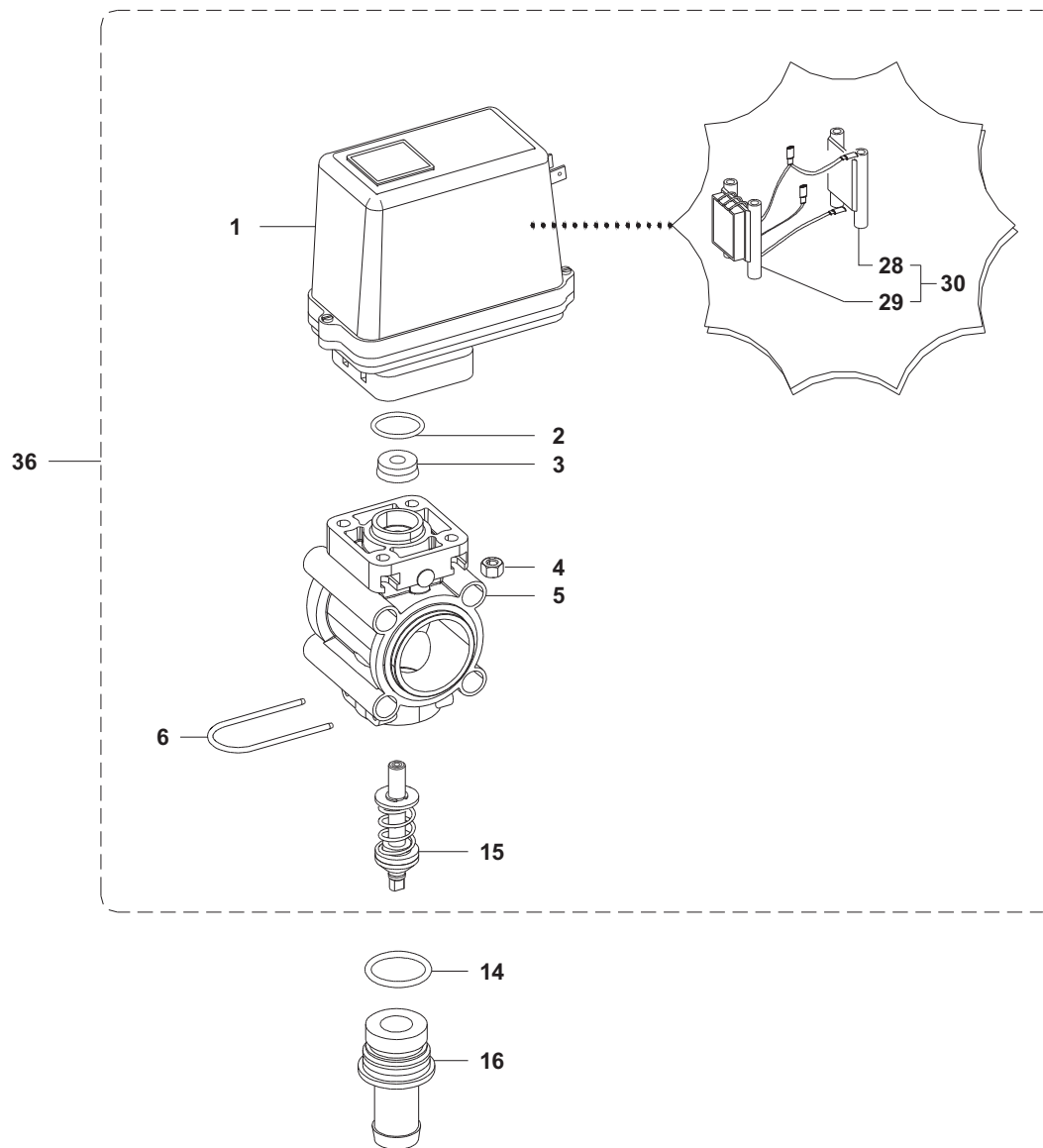
1	GGA3222020.010	G1/2"
1	GGA3222030.010	G3/4"
2	GGA322000.040	
3	GGA322000.050	
4	GGA322004.030	100 mesh
4	GGA322003.030	50 mesh
4	GGA3220035.030	80 mesh
4	BB602322002030	32 mesh
5	GGA322000.020	
7	GGA003222024	G1/2" 100mesh
7	GGA003222034	G3/4" 100mesh



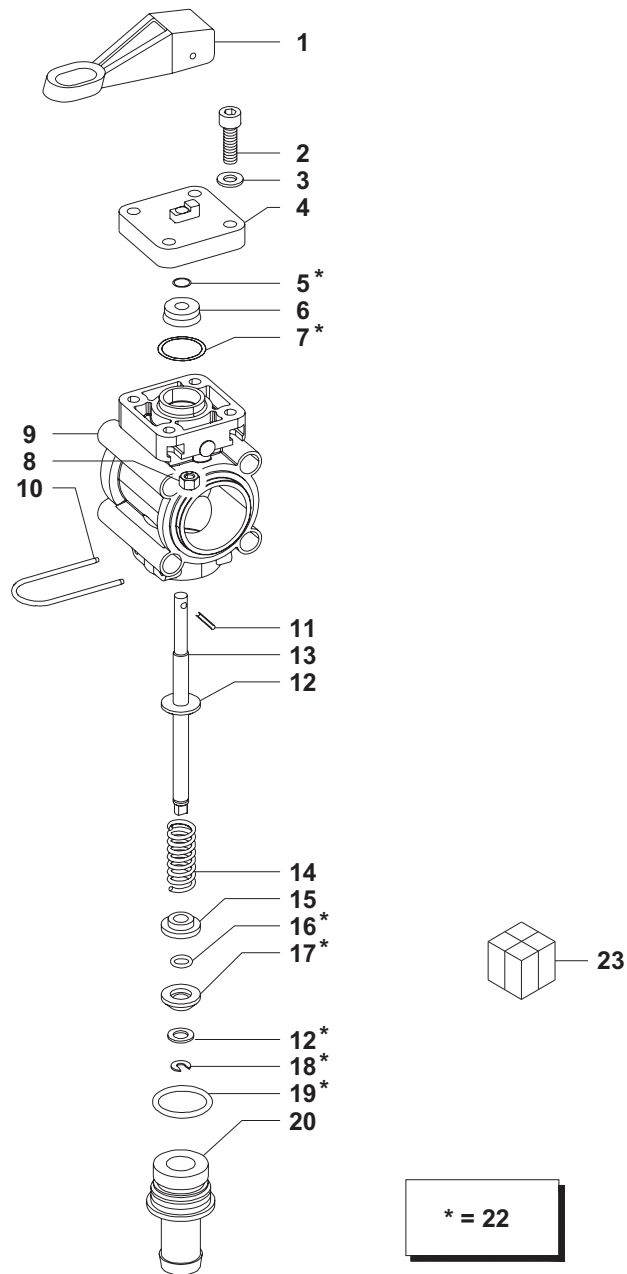
1	A- 463001S.910	
2	GGA463011.130	
3	GGA463000.040	
4	GGA00G10071V	
5	GGA463000.140	
6	GGA463011.100	
7	A- 463000.260A	
8	A- 463000.360A	
9	A- 463000.460A	
10	GGA00463CGA10	5 funzioni
11	GGA00463CGA20	6 funzioni
12	GGA00463CGA11	7 funzioni
13	BG019063	4 funzioni
14	BG019064	5 funzioni
15	BG019062	8 funzioni
16	A- 463001.A19	D=19mm
16	BG010589	D=13mm



- 1 GGA00463051
- 2 GGA463011.110
- 3 BG012463
- 4 GGA463011.100
- 5 BG012445
- 6 GGA00G10071V

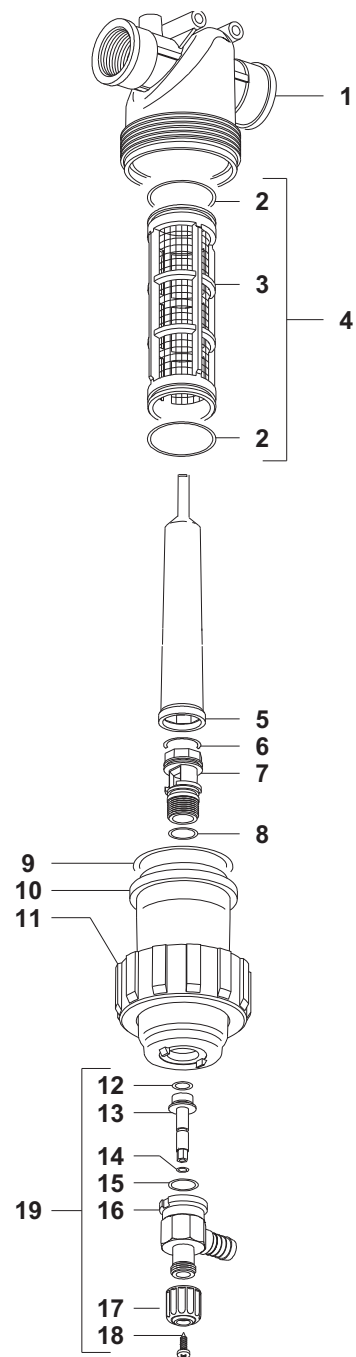


1	BG018867	
1	BG004017	"Velox"
2	GGA465900.060	
3	GGA465900.180	
4	A- B10232	
5	A- 4630001.010	
6	GGA462300.040	
14	GGA465005.140V	
15	GGA463001.550	
16	GGA463001.110	D=10mm
16	GGA463001.113	D=13mm
16	GGA463001.116	D=16mm
16	GGA463001.119	D=19mm
16	GGA463001.125M	D=25mm
28	A- 4652900.021	
29	A- 4652900.025	
30	GGA4652900.020	
36	A- 463001.910	
36	A- 463001S.910	"Velox"



* = 22

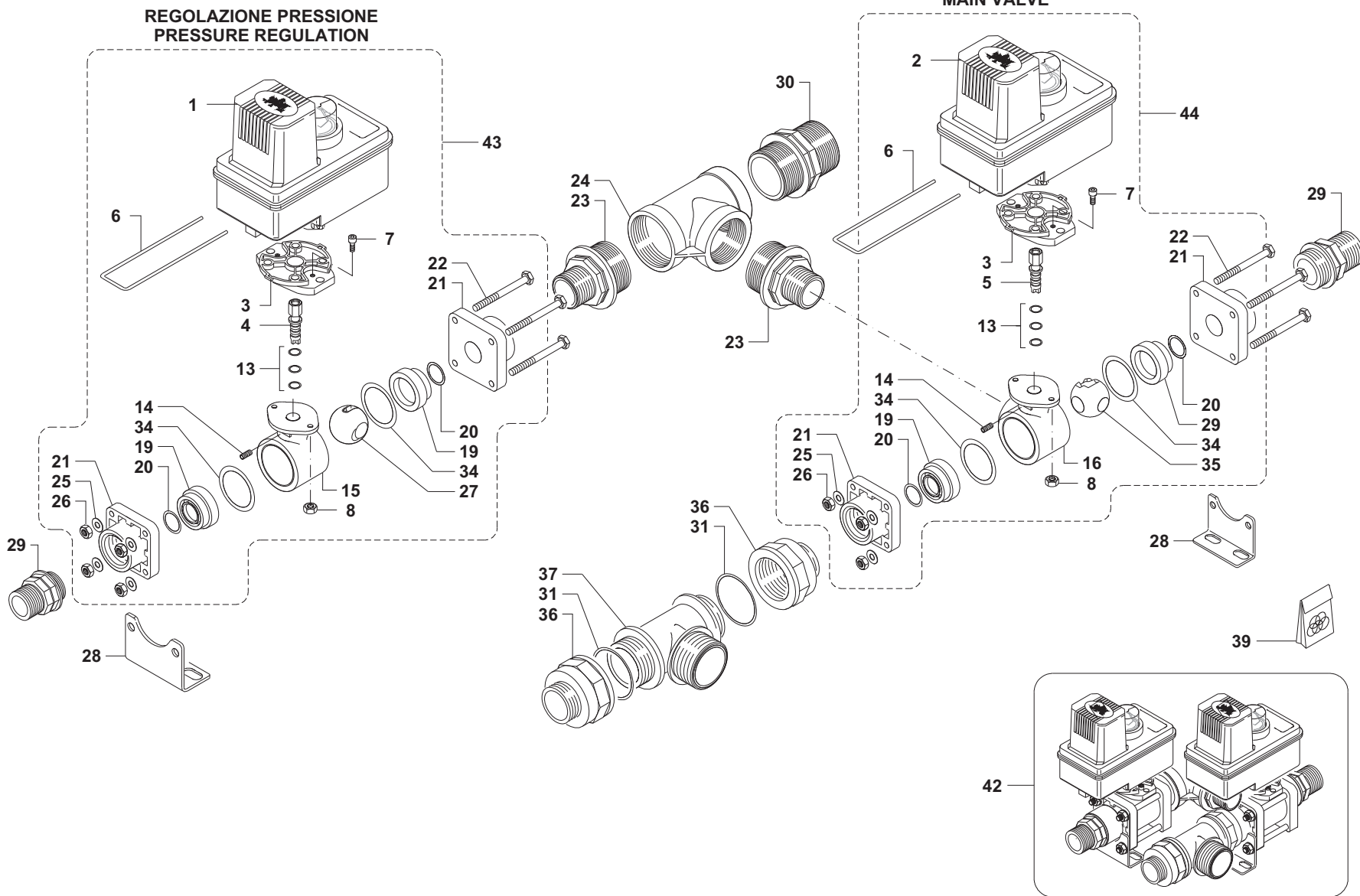
1	GGA463051.140	
2	A- V1C13I	
3	A- B201E0	
4	A- 463051.130	
5	A- G11019V	
6	GGA465900.180	
7	GGA465900.060	
8	A- B10132	
9	A- 4630001.010	
10	GGA462300.040	
11	A- B4023H	
12	A- B202G0	
13	A- 463051.040	
14	A- 463051.050	
15	A- 463001.030	
16	GGA465910.070V	
17	GGA463001.060	
18	A- B352D0	
19	GGA465005.140V	
20	GGA463001.110	d= 10 mm
20	GGA463001.113	d= 13 mm
20	GGA463001.116	d= 16 mm
20	GGA463001.119	d= 19 mm
20	GGA463001.125M	d= 25 mm
22	A- 463051.500	
23	GGA00463051	



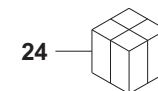
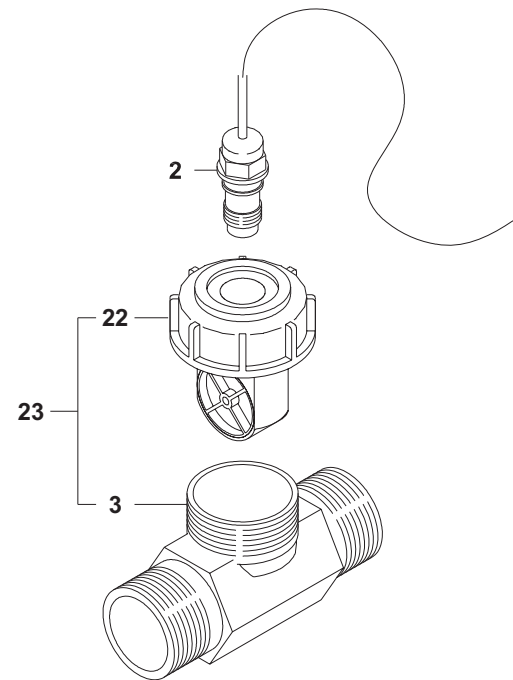
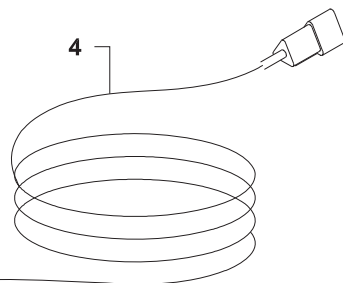
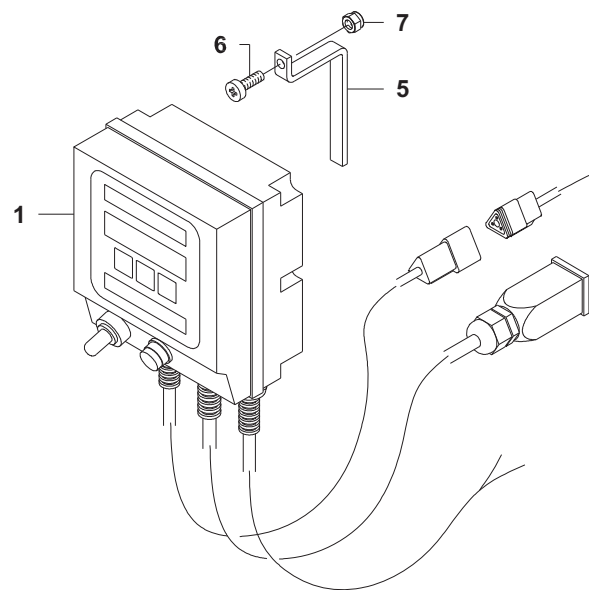
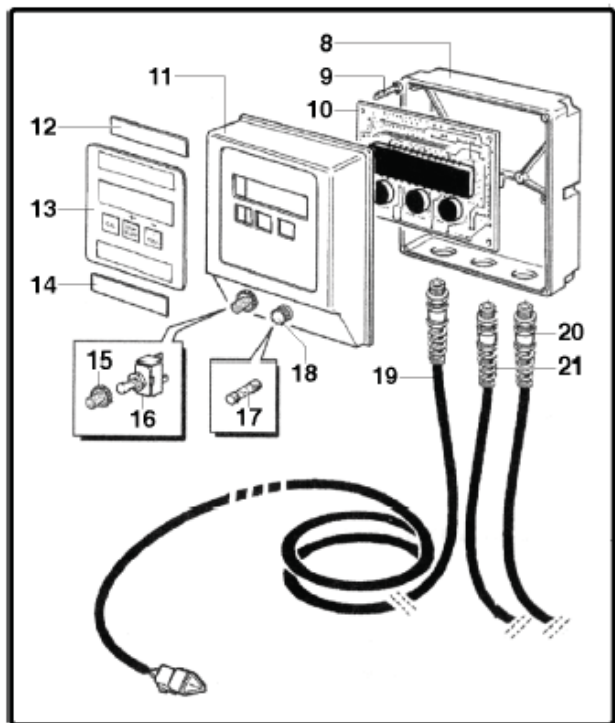
1	A- 3282050.010
2	GGA00G10052
3	A- 326003.032
4	GGA326003.030
5	GGA3262100.062
6	GGA322000.050
7	GGA3262100.061
8	GGA465005.140V
9	GGA00G10090
10	GGA3262100.020
11	GGA3262000.050
12	A- 004352.060V
13	A- 3262100.080
14	A- 318000.230
15	GGA00G10051V
16	GGA3262100.070
17	A- 3262100.090
18	GGA00V2B26G
19	GGA3262100.100
20	GGA0032821535

**REGOLAZIONE PRESSIONE
PRESSURE REGULATION**

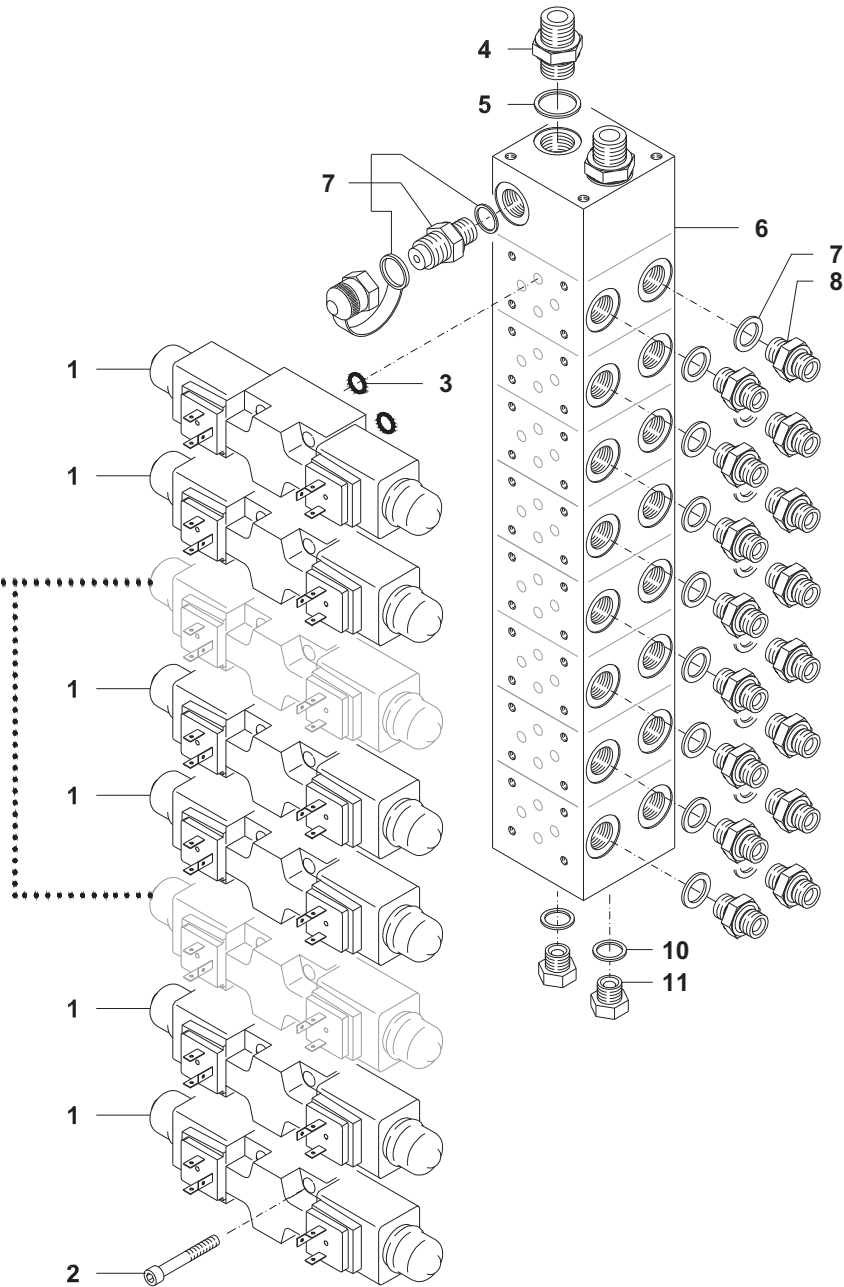
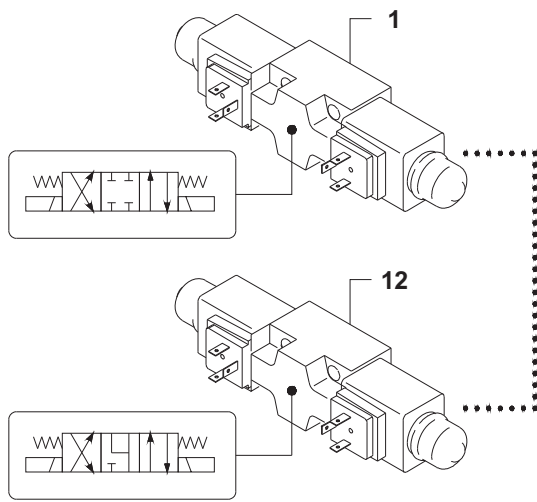
**VALVOLA GENERALE
MAIN VALVE**



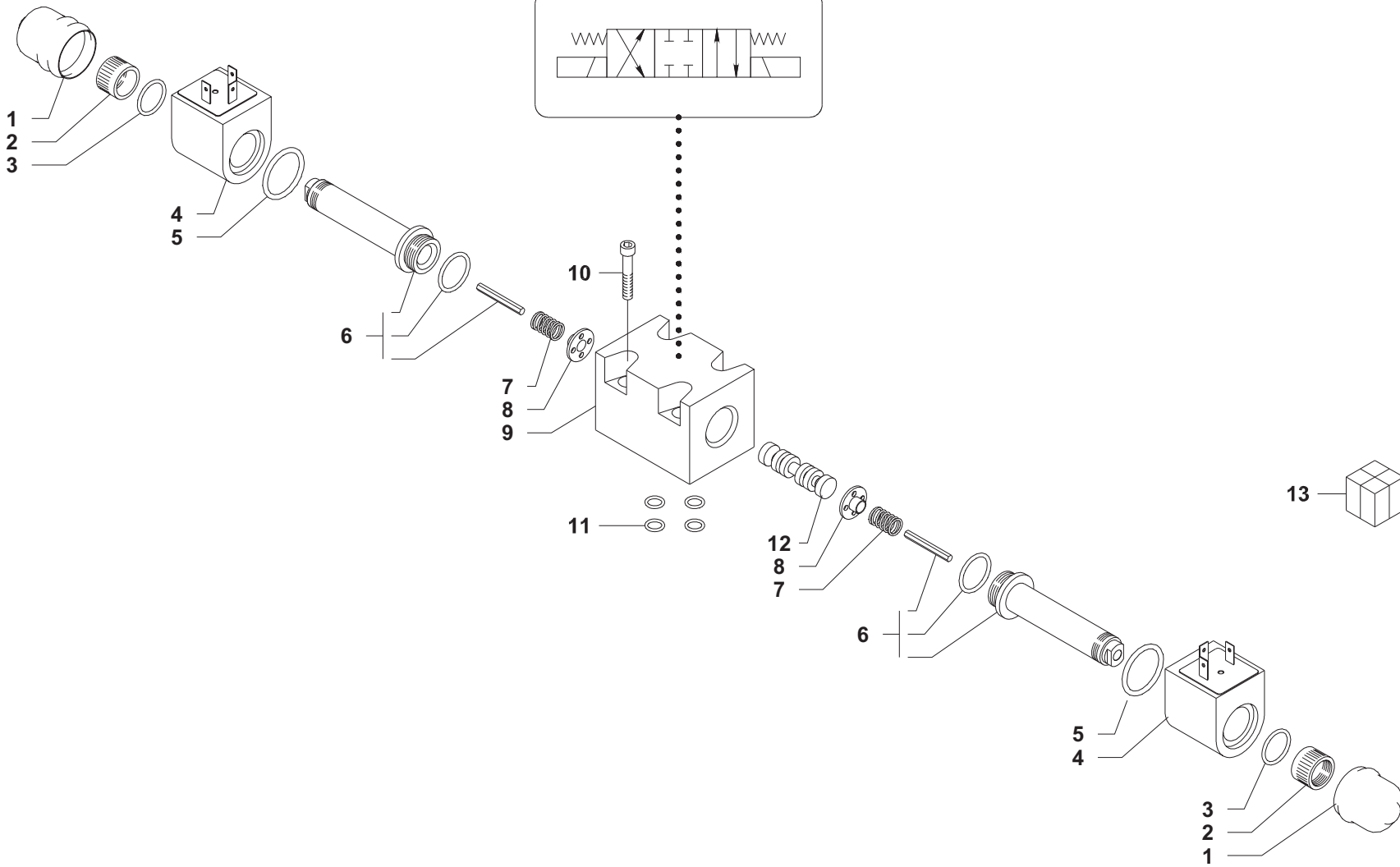
- 1 BG020924
- 2 BG020925
- 3 S- 50514-PP
- 4 S- 56615-SS
- 5 S- 56725-SS
- 6 S- 50517-SSPV
- 7 S- CP26197-7/8-SS
- 8 S- CP38435-1/4-SSNY
- 13 S- CP7717-M12x2,5-VI
- 14 S- CP20126-FELT
- 15 S- CP20101-NYB
- 16 S- CPB20102-1-NYB
- 19 S- CP20103-TEF
- 20 S- CP7717-2/213-VI
- 21 BG016658
- 22 S- CP20129-SS
- 23 GGA002402054
- 24 GG570100059X
- 25 S- CP20128-SS
- 26 S- CP8535-SS
- 27 BG018809
- 28 S- CP45256-1ZP
- 29 GGA002502040
- 30 GGA002502060
- 31 GGA00G10062
- 34 S- CP20564-VI
- 35 BG017175
- 36 BG014399
- 37 BG011981
- 39 S- AB344AE-KIT
- 42 BG019267
- 43 BG021323
- 44 BG021324



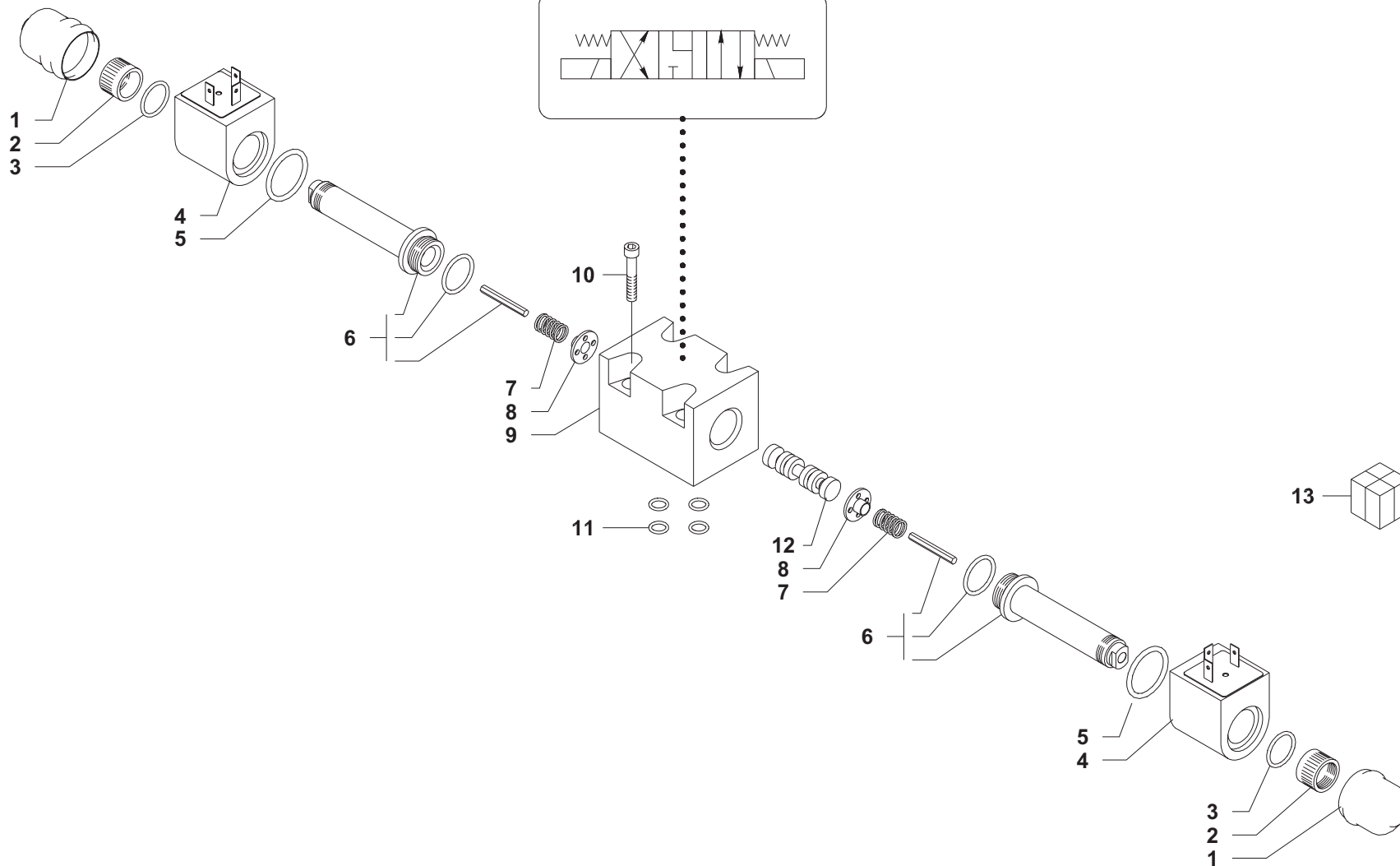
- 1 P-00379001
- 2 P-41308899.DEU
- 3 P-32302532
- 4 P-30302899
- 5 BG003637
- 6 GG904505015Z
- 7 GG905400005X
- 8 P-01301932
- 9 P-86466225
- 10 P-01304399
- 11 P-01302032
- 12 P-01304732
- 13 P-01302232
- 14 P-01304832
- 15 P-83090100
- 16 P-83082000
- 17 GGA00EFT15A0
- 18 P-83015100
- 19 P-01302699
- 20 P-01302799
- 21 P-01304499
- 22 BG015589
- 23 BG015710
- 24 BG012661



- 1 GG8011V1251
- 2 GG900505030Z
- 3 GG8011Q8310
- 4 GG740000150
- 5 GG600500005
- 6 AR- M10700438
- 7 BG014320
- 8 BB50223002
- 10 GG600500002
- 11 GG740000071Z
- 12 GG8011V1253



1	BG003176
2	BG003184
3	AR- Q25860013
4	BG011242
5	AR- Q25860023
6	AR- R83310C74
7	GG8011M4405
8	BG010744
9	AR- M18040077
10	GG900505030Z
11	GG801108310
12	AR- M50050170
13	GG8011V1251



- 1 BG003176
- 2 BG003184
- 3 AR- Q25860013
- 4 BG011242
- 5 AR- Q25860023
- 6 AR- R83310C74
- 7 GG8011M4405
- 8 BG010744
- 9 AR- M18040077
- 10 GG900505030Z
- 11 GG801108310
- 12 AR- M50050172
- 13 GG8011V1253

Modello
Model - Modell
Modèle - Modelo

N° Matricola
Serial no. - Seriennummer
N° de matricule - N.° Matricula

Mittente
Sender - Auftraggeber
Expéditeur - Remetente

Trasporto a mezzo
Transport by - Transportmittel
Transport par - Transporte mediante

vettore
carrier - Transportunternehmen
transporteur - transportista

mittente
sender - Absender
expéditeur - remitente

destinatario
recipient - Empfänger
destinataire - destinario

Resa
Delivery - Auslieferung
Livraison - Devolución

franco fabbrica
ex-works - frei ab Werk
départ usine - franco fábrica

franco c/addebito
carriage paid (charged in the invoice) - frei mit Lastschrift
franco de port (débité dans la facture) - franco con adeudo

franco destino
free at destination - frei Bestimmungsort
franco destination - franco destino

(come indicato all'art. 6 delle Condizioni Generali di Vendita della Bargam riportate a tergo, se non diversamente specificato la resa è franco fabbrica, ed i rischi del trasporto sono sempre a carico esclusivo dell'Acquirente, anche se la merce viaggia franco destino.) - (As indicated in art. 6 of the Bargam General Terms of Sale given on the back, delivery is ex-works unless otherwise specified and the transport's risks are always to the exclusive charge of the Buyer, even if the goods travel free at destination.) - (wie in Art. 6 der Allgemeinen Verkaufsbedingungen der Firma Bargam auf der Rückseite angegeben, erfolgt die Auslieferung, wenn keine anderslautenden Angaben vorliegen, frei ab Werk und die Transportrisiken gehen stets und ausschließlich zu Lasten des Käufers, auch wenn die Ware frei Bestimmungsort versandt wird.) - (conformément à l'art. 6 des Conditions Générales de Vente de Bargam figurant au verso et sauf convention contraire, la livraison s'entend départ usine, et les risques de transport sont toujours et exclusivement à la charge de l'Acquéreur, même si les marchandises sont envoyées franco destination.) - (tal como se indica en el artículo 6 de las Condiciones Generales de Venta de la Bargam que se citan en la parte de atrás, si no se especifica de forma diversa la devolución es con entrega en fábrica, y los riesgos del transporte son siempre a cargo del comprador, aunque la mercancía viaje con entrega en el destino.)

Per richieste e ordinazioni, rivolgersi all'agente di zona o direttamente a:

For requests and orders, contact the area agent or apply directly to:

Für Anfragen und Bestellungen wendet man sich an den Gebietsvertreter oder direkt an:

Pour toute nécessité d'informations supplémentaires ou de commande, adressez-vous à votre agent de zone ou directement à :

Para reclamaciones y pedidos, contactar con el agente de zona o directamente con:

via della Cooperazione, 20 - 40026 IMOLA (BO) - ITALY
tel. +390542648511 - fax +390542640539 -
www.bargam.com - e-mail: sales@bargam.com

N° tav. Table no. N° Table N.° tab.	N° rif. Ref. no. N° Réf. N.° ref.	N° codice Code no. Codenummer N° code N.° código	Quantità Quantity Menge Quantité Cantidad	Sigla/Specifica tecnica Name/Technical specification Abkürzung/technische Spezifikation Sigle/Spécification technique Sigla/Especificación técnica



