



Ersatzteilliste

Parts list

Grubber

Cultivators

Smaragd 9/300

Art.-Nr. 175 1637

03.04

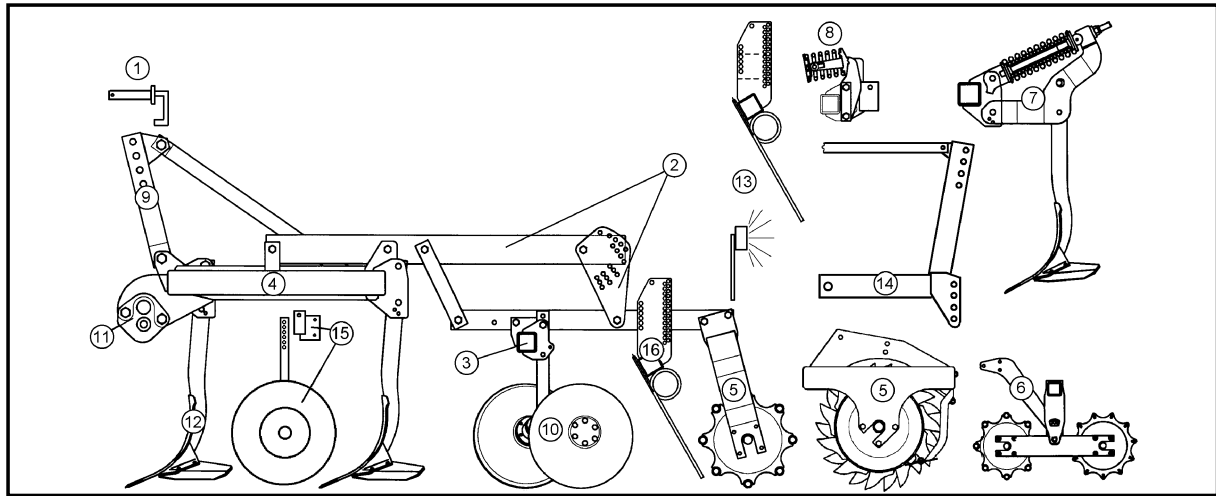
LEMKEN GmbH & Co. KG

Weseler Straße 5, D-46519 Alpen / Postfach 11 60, D-46515 Alpen

Telefon (0 28 02) 81-0, Telefax (0 28 02) 81-220

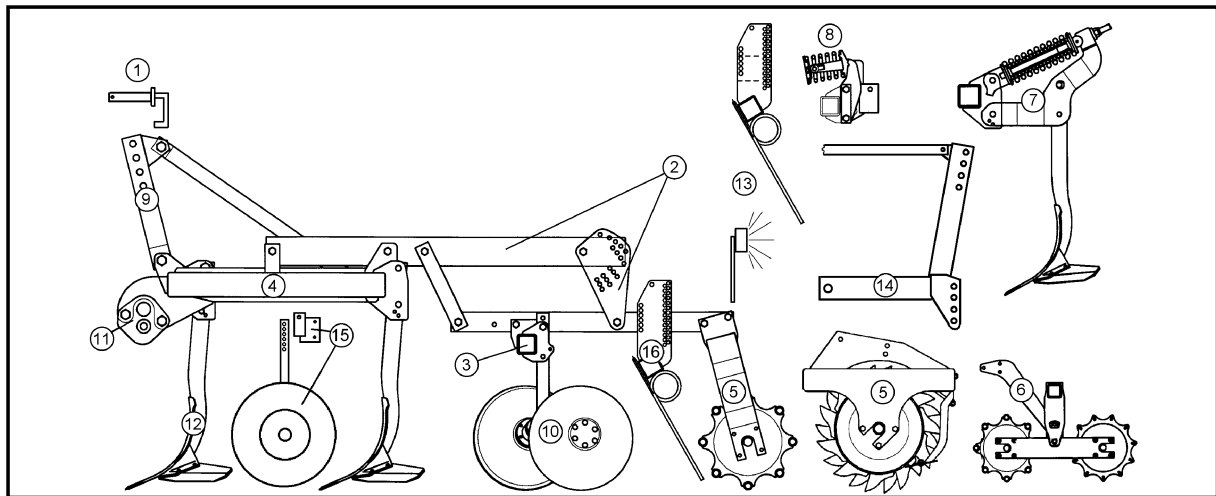
eMail: lemken@lemken.com, Internet: <http://www.lemken.com>

Smaragd 9/300



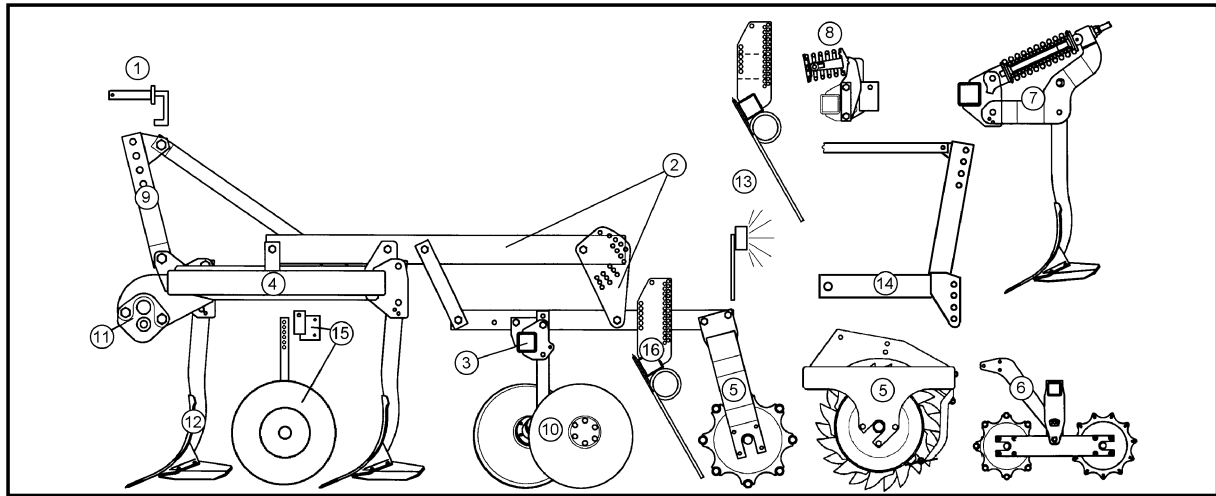
Pos	Art.-Nr.	Artikeltext / Description	Abmessung	Seite	
1	313 7913	Oberlenkerbolzen mit Kette	Top link pin with chain	KAT2GL D25,4/31,7x173	5
1	313 7923	Oberlenkerbolzen mit Kette	Top link pin with chain	KAT3GL D31,7/25,4x173	6
2	617 8100	Träger	Carrier	120x20x1495-80x20 SM9	7
2	617 8101	Träger	Carrier	120x20x1795-80x20 SM9 Ü	8
2	617 8104	Träger zur Doppelwalze	Carrier for double roller	120x20x1495-100x20 SM9	9
2	617 8105	Träger zur Doppelwalze	Carrier for double roller	120x20x1795-100x20 SM9 Ü	10
3	617 8154	Tragrohr für Hohlscheiben	Frame for hollow discs	Smaragd 9/300	11
3	657 2424	Konsole zur Randscheibe	Bracket for outer disc	RE 80x80 SM9	12
3	657 2425	Konsole zur Randscheibe	Bracket for outer disc	LI 80x80 SM9	13
4	617 8203	Grundrahmen	Basic frame	Smaragd 9/300	14
5	617 8181	Adapter	Adapter-inner thread	ZPW-SM9/300	15
5	622 6345	Zahnpackerwalze	Packer roller	ZPW D500-3,0m	16
5	622 6594	Flachstabwalze	Flat bar roller	D400-300 Smaragd 9	17
5	622 6610	Rohrstabwalze	Tube bar roller	D400-300 SM9	18
5	622 6611	Rohrstabwalze	Tube bar roller	D540-300 SM9	19
5	622 6660	Flexi-Coil-Walze	Flexi-Coil roller	D450-300 50x50	20
5	622 6744	Zahnpackerwalze kurz.Abstreif.	Packer roller, short scraper	ZPW D500-3,0m	21
5	622 6802	Messerwalze	Knife roller	MSW D600-300 SM9	22
6	622 6682	Doppelwalze Rohr-Flachstab	Double roller	D400-300 SM9	23
6	622 6701	Doppelwalze Rohr-Rohr	Double roller	D400-300 SM9	24
6	622 6851	Doppelwalze Rohr-Rohr	Double roller	D540/400-3.00	25
7	627 5687	Überlastsicherung	Trip device	100x22-A SM90+9	26
7	627 5720	Überlastsicherung	Trip device	D30G-16 SMARAGD 9	27
7	627 5726	Überlastsicherung	Trip device	D30G-20 206-Drehpunkt SM.9	28 .. 29
8	627 5695	Überlastsicherung	Trip device	50x18 SM9	30
9	640 5216	Geräteturm	Headstock	Smaragd9/300+9/400 KAT2+3	31
10	657 2418	Hohlscheibenpaar	Pair of hollow discs	2xD450 Smaragd 9	32
10	657 2420	Hohlscheibe	Hollow disc	RE D450 Smaragd 9	33
10	657 2421	Hohlscheibe	Hollow disc	LI D450 Smaragd 9	34
11	661 1385	Unterlenkeranschluß	Lower link connection	E55 L2 Z2	35
11	661 1386	Unterlenkeranschluß	Lower link connection	E55 L2 Z3	36

Smaragd 9/300

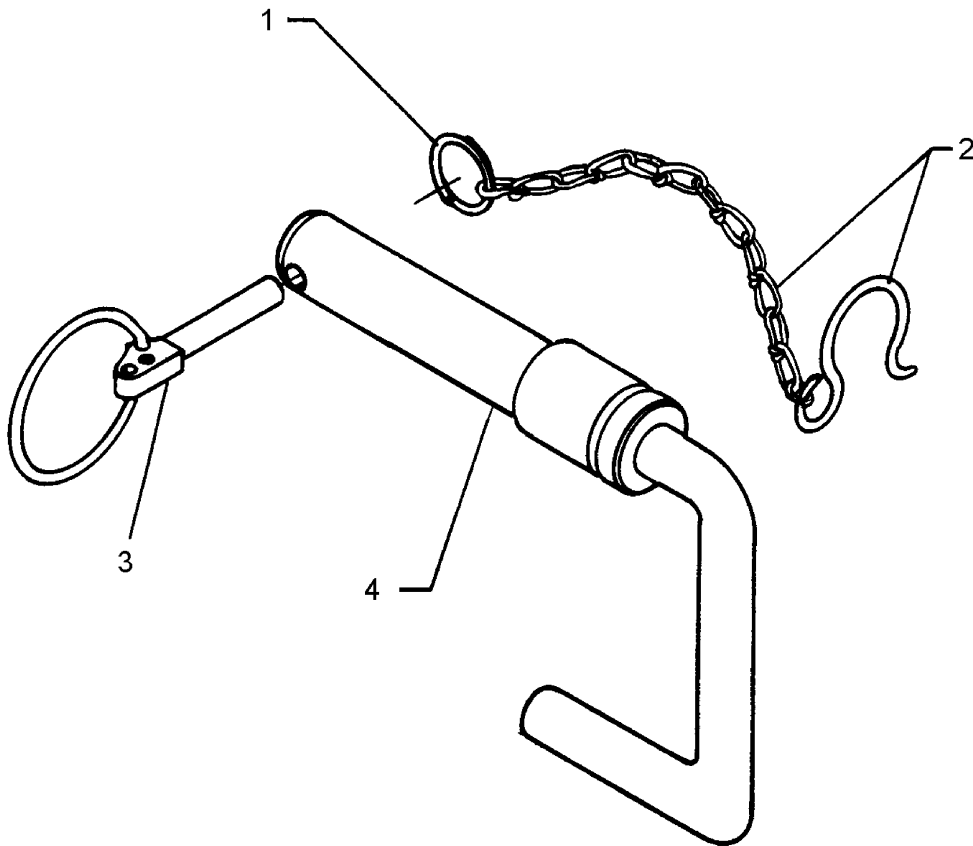


Pos	Art.-Nr.	Artikeltext / Description	Abmessung	Seite	
11	661 1387	Unterenkeranschluß	Lower link connection	E55 L3 Z2	37
11	661 1388	Unterenkeranschluß	Lower link connection	E68 L3 Z3	38
11	661 1390	Unterenkeranschluß	Lower link connection	E55F L2 Z2	39
11	661 1391	Unterenkeranschluß	Lower link connection	E55F L2 Z3	40
11	661 1392	Unterenkeranschluß	Lower link connection	E55F L3 Z2	41
11	661 1393	Unterenkeranschluß	Lower link connection	E68F L3 Z3	42
11	661 1401	Unterenkeranschluß	Lower link connection	E55FH L2 Z2	43
11	661 1402	Unterenkeranschluß	Lower link connection	E55FH L3 Z2	44
11	661 1405	Unterenkeranschluß	Lower link connection	E55FH L2 Z3	45
11	661 1406	Unterenkeranschluß	Lower link connection	E68FH L3 Z3	46
12	665 3682	Zinken	Tine	F20 70x22x935 D24 H830	47
12	665 3683	Zinken	Tine	F24 70x22x935 D24 H830	48
12	665 3688	Zinken	Tine	F20 70x22x880 D16 H830	49
12	665 3689	Zinken	Tine	F24 70x22x880 D16 H830	50
12	665 3690	Zinken Halmschutz-Hartmetall	Tine with leg protection	F20 70x22x880-HM D16 H830	51
12	665 3691	Zinken Halmschutz-Hartmetall	Tine with leg protection	F24 70x22x880-HM D16 H830	52
12	665 3692	Zinken Halmschutz-Hartmetall	Tine with leg protection	F20 70x22x935-HM D24 H830	53
12	665 3693	Zinken Halmschutz-Hartmetall	Tine with leg protection	F24 70x22x935-HM D24 H830	54
12	665 3770	Zinken mit Flügelscharen	Tine with wing-shares	RE 450 S12D-G 70x22 D24x875	55
12	665 3771	Zinken mit Flügelscharen	Tine with wing-shares	LI 450 12D-G 70x22 D24x875	56
12	665 3772	Zinken mit Flügelscharen	Tine with wing-shares	MI 450 S12D-G 70x22 D24x875	57
12	665 3782	Zinken mit Flügelscharen	Tine with wing-shares	RE 480 S12P/FL35P-G 70x22 D24	58
12	665 3783	Zinken mit Flügelscharen	Tine with wing-shares	LI 480 S12P/FL35P-G 70x22 D24	59
12	665 3784	Zinken mit Flügelscharen	Tine with wing-shares	MI 480 S12P/FL35P-G 70x22 D24	60
12	665 3900	Zinken mit Flügelscharen	Tine with wing-shares	RE 480BR S12D 70x22 D16x795	61
12	665 3901	Zinken mit Flügelscharen	Tine with wing-shares	LI 480BR S12D 70x22 D16x795	62
12	665 3902	Zinken mit Flügelscharen	Tine with wing-shares	MI 480BR S12D 70x22 D16x795	63
12	665 3904	Zinken mit Flügelscharen	Tine with wing-shares	RE 450BR S12D 70x22 D16x795	64
12	665 3905	Zinken mit Flügelscharen	Tine with wing-shares	LI 450BR S12D 70x22 D16x795	65
12	665 3906	Zinken mit Flügelscharen	Tine with wing-shares	MI 450BR S12D 70x22 D16x795	66
12	665 3908	Zinken mit Flügelscharen	Tine with wing-shares	RE 480 S12P/FL37P-G 70x22 D16	67
12	665 3909	Zinken mit Flügelscharen	Tine with wing-shares	LI 480 S12P/FL37P-G 70x22 D16	68
12	665 3910	Zinken mit Flügelscharen	Tine with wing-shares	MI 480 S12P/FL37P-G 70x22 D16	69
12	665 3912	Zinken mit Flügelscharen	Tine with wing-shares	RE 450 S12P/FL35P-G 70x22 D16	70
12	665 3913	Zinken mit Flügelscharen	Tine with wing-shares	LI 450 S12P/FL35P-G 70x22 D16	71
12	665 3914	Zinken mit Flügelscharen	Tine with wing-shares	MI 450 S12P/FL35P-G 70x22 D16	72
12	665 3916	Zinken mit Flügelscharen	Tine with wing-shares	RE 450 S12PK/FL35P-G 70x22 D16	73
12	665 3917	Zinken mit Flügelscharen	Tine with wing-shares	LI 450 S12PK/FL35P-G 70x22 D16	74
12	665 3918	Zinken mit Flügelscharen	Tine with wing-shares	MI 450 S12PK/FL35P-G 70x22 D16	75
12	665 3924	Zinken mit Flügelscharen	Tine with wing-shares	RE 450 S12PK/FL35D-G 70x22 D16	76
12	665 3925	Zinken mit Flügelscharen	Tine with wing-shares	LI 450 S12PK/FL35D-G 70x22 D16	77

Smaragd 9/300

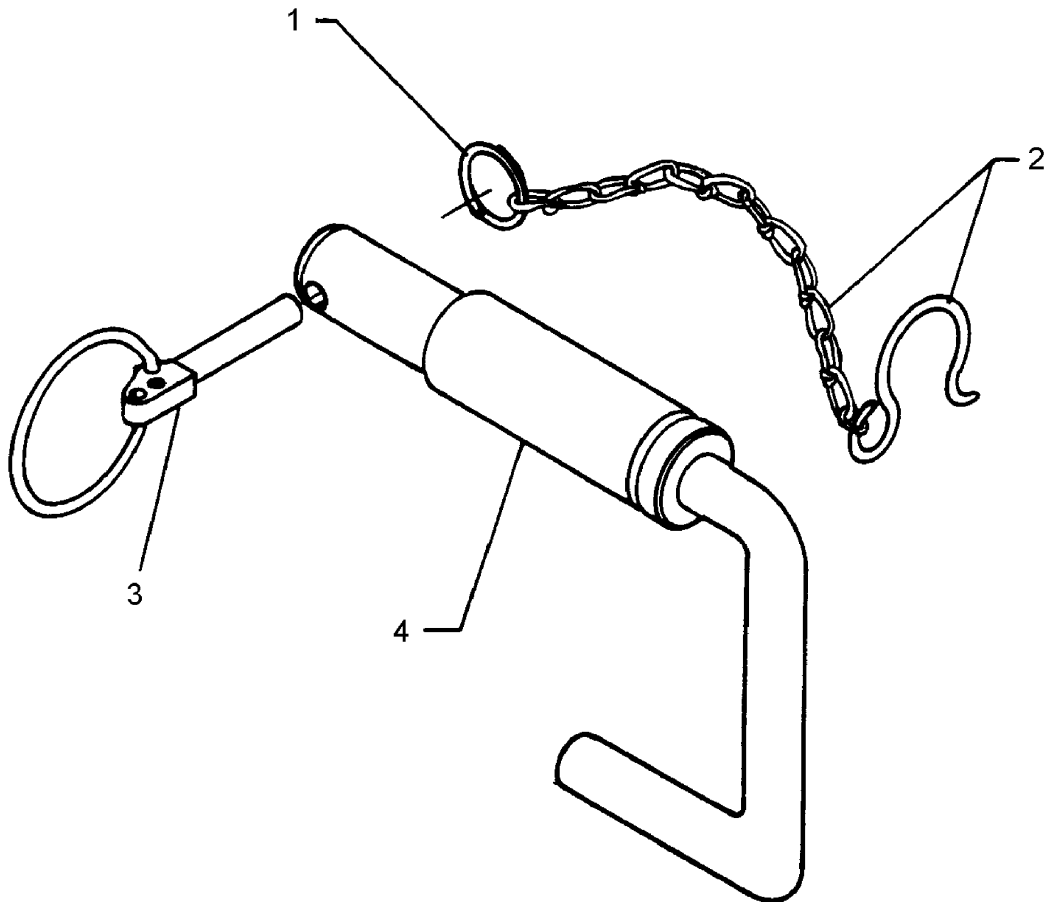


Pos	Art.-Nr.	Artikeltext / Description	Abmessung	Seite	
12	665 3926	Zinken mit Flügelscharen	Tine with wing-shares	MI 450 S12PK/FL35D-G 70x22 D16	78
12	665 3932	Zinken mit Flügelscharen	Tine with wing-shares	RE 450 S12P/FL35D-G 70x22 D16	79
12	665 3933	Zinken mit Flügelscharen	Tine with wing-shares	LI 450 S12P/FL35D-G 70x22 D16	80
12	665 3934	Zinken mit Flügelscharen	Tine with wing-shares	MI 450 S12P/FL35D-G 70x22 D16	81
13	670 1644	Leuchtenhalter	Carrier for light	LH 16	82
13	670 2011	Warntafel mit Beleuchtung	Lighting equipment with boards	HVR+HVL 5m	83
14	640 8353	Beipackteile Frontanbaubock	Parts for front headstock	Smaragd 9 S	84
14	640 8355	Frontanbaubock	Front headstock	KAT2 Smaragd 9	85
15	647 2520	Stützrad mit Halm	Depth wheel	10.0/80-12 70x30	86
15	647 2521	Stützrad mit Halm	Depth wheel	195 R15 70x30	87
15	647 7473	Radkonsole zum Spornrad	Wheel bracket	70x30 Smaragd 9	88
15	647 7478	Radkonsole	Wheel bracket	70x30 Smaragd 9S	89
15	647 7524	Radarm zum Spornrad	Wheel arm	RE 70x30 Topas 140	90
15	647 7525	Radarm zum Spornrad	Wheel arm	LI 70x30 Topas 140	91
16	617 8108	Träger zur Doppelwalze	Carrier for double roller	120x20x1495-100x20 SM9+STR	92
16	617 8109	Träger	Carrier	120x20x1795-100x20 SM9Ü+STR	93
16	622 6380	Federstriegel	Levelling type harrow	STR80-300	94



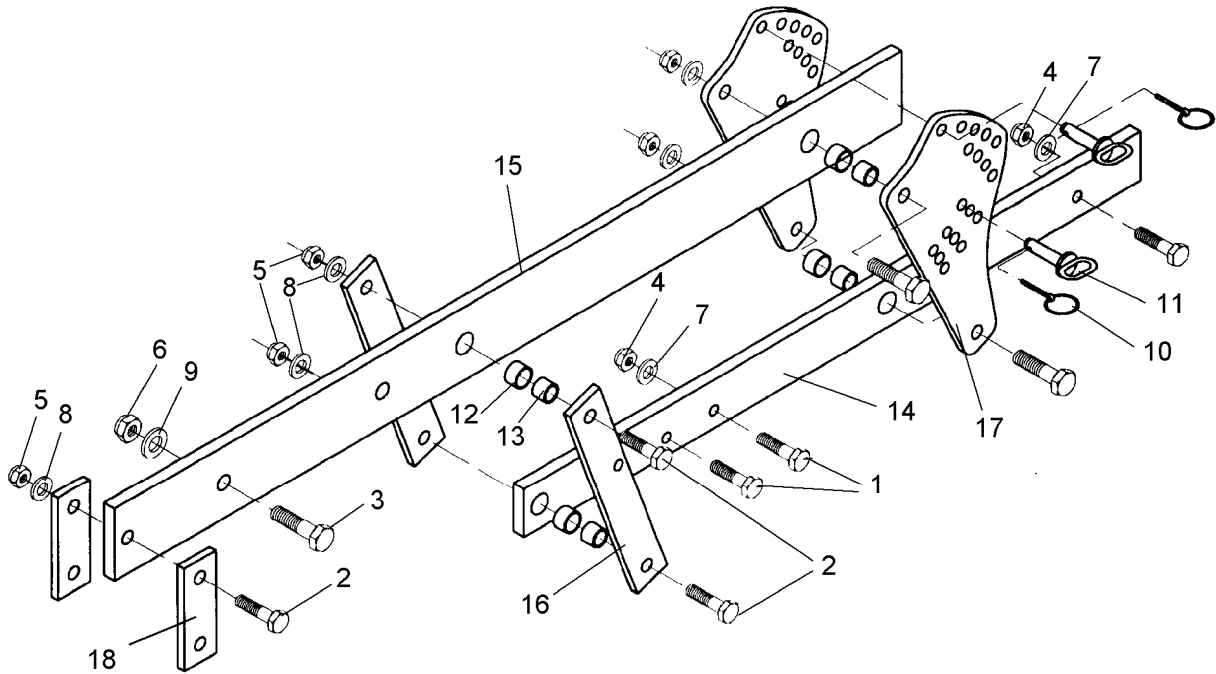
03.04

Pos.	Art.-Nr.	Stk.	Artikeltext / Description		Abmessung
1	305 8545	1	Sicherungsring	Securing ring	3x30-35x1,25 Zn
2	305 8560	1	Federsicherung mit Kette	Securing clip with chain	D3,6/D21-460mm-Zn
3	311 9315	1	Klappstift mit Bohrung	Securing pin	8x42 DIN11023
4	313 7912	1	Oberlenkerbolzen	Top link pin	KAT2GL D25,4/31,7x173 Zn



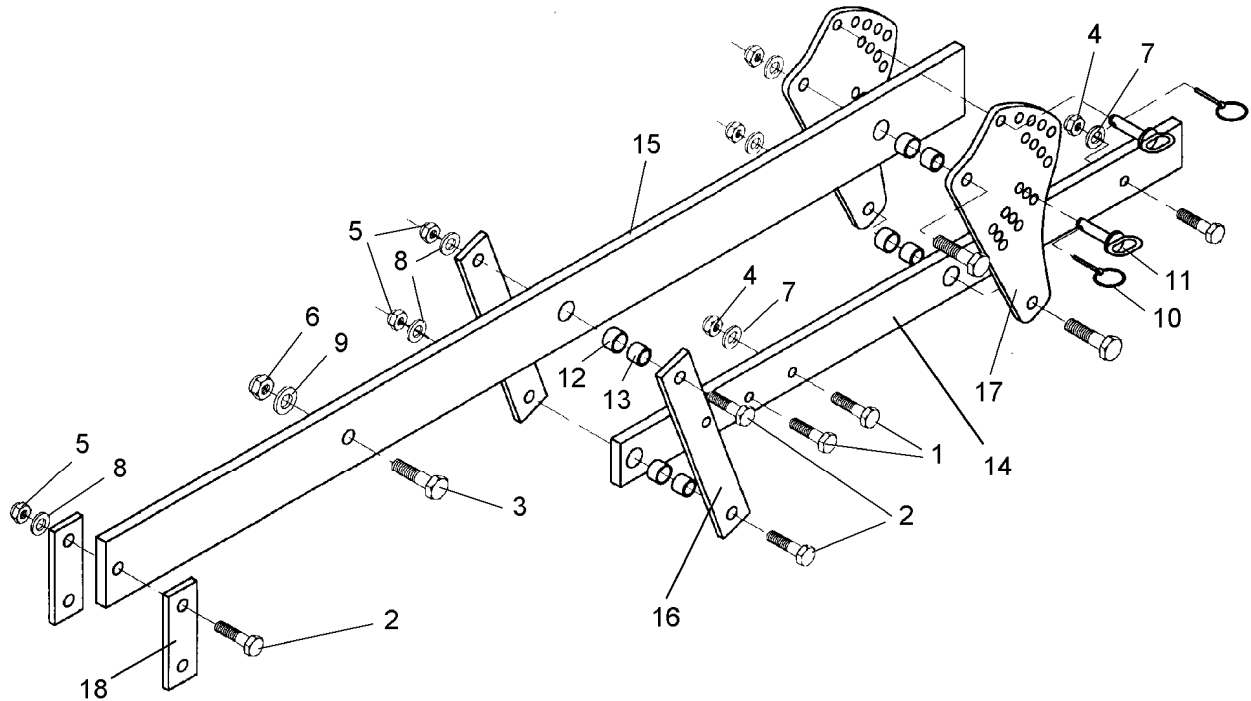
03.04

Pos.	Art.-Nr.	Stk.	Artikeltext / Description		Abmessung
1	305 8545	1	Sicherungsring	Securing ring	3x30-35x1,25 Zn
2	305 8560	1	Federsicherung mit Kette	Securing clip with chain	D3,6/D21-460mm-Zn
3	311 9315	1	Klappstift mit Bohrung	Securing pin	8x42 DIN11023
4	313 7922	1	Oberlenkerbolzen	Top link pin	KAT3GL D31,7/25,4x173



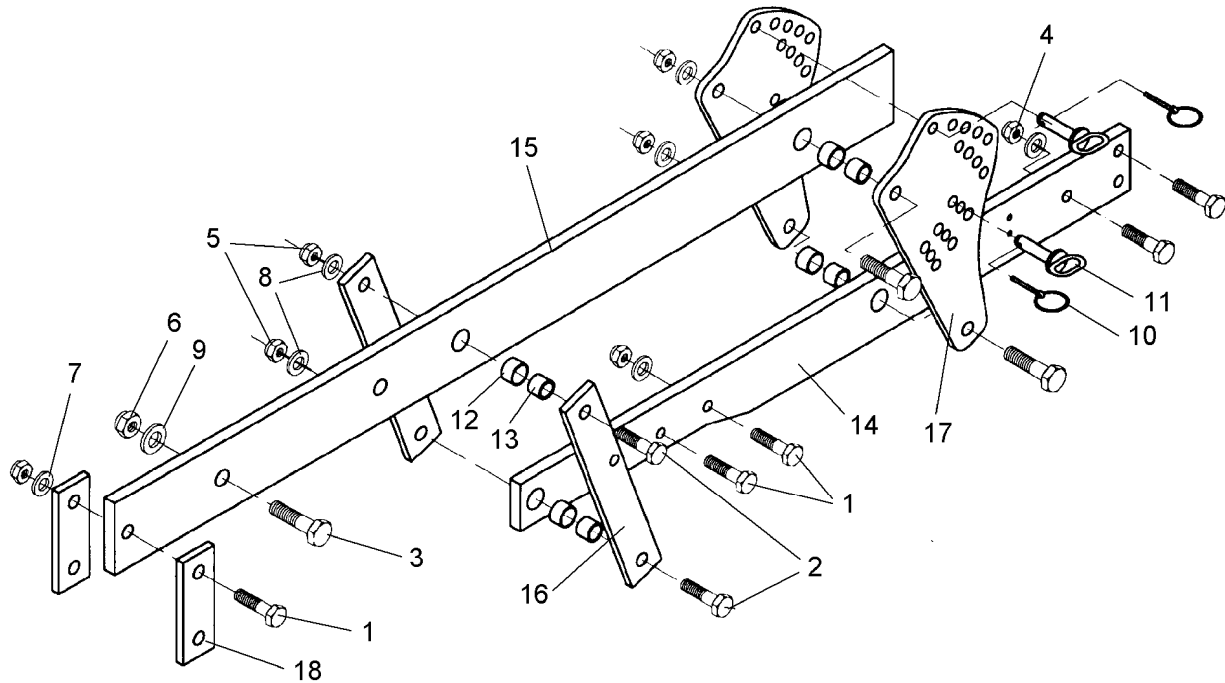
03.04

Pos.	Art.-Nr.	Stk.	Artikeltext / Description		Abmessung
1	301 3870	4	Sechskantschraube spz.	Bolt	M16x65-10.9
2	301 4602	6	Sechskantschraube spz.	Bolt	M20x75-8.8
3	301 5392	1	Sechskantschraube spz.	Bolt	M24x85-8.8
4	303 0935	4	Sicherungsmutter	Selflocking nut	DIN985-NM16-8 Zn
5	303 0936	6	Sicherungsmutter	Selflocking nut	DIN985-NM20-8 Zn
6	303 0937	1	Sicherungsmutter	Selflocking nut	DIN985-NM24-8 Zn
7	305 6155	4	Scheibe	Washer	D30/17x6 St-37
8	305 6164	6	Scheibe	Washer	D35/20,5x5
9	305 6274	1	Scheibe	Washer	D50/25x8
10	311 9565	2	Klappstift	Securing pin	4,5mm
11	313 8140	2	Bolzen mit Griff	Pin with grip	GB D16x50,8/70 Zn
12	317 3352	4	Einspannbuchse mit Preßsitz	Expansion bush	EG28/32x20
13	317 6657	4	Buchse	Bush	D20/28x22
14	417 8095	1	Träger	Carrier	80x20x1170 2xD32 5xD16
15	417 8100	1	Träger	Carrier	120x20x1495-SM9
16	417 8110	2	Lenker	Link	60x12x382
17	417 8111	2	Verstellplatte	Adjuster plate	12x406,5x209
18	459 1163	2	Brücke	Clamp plate	60x12x170 1x110-D20



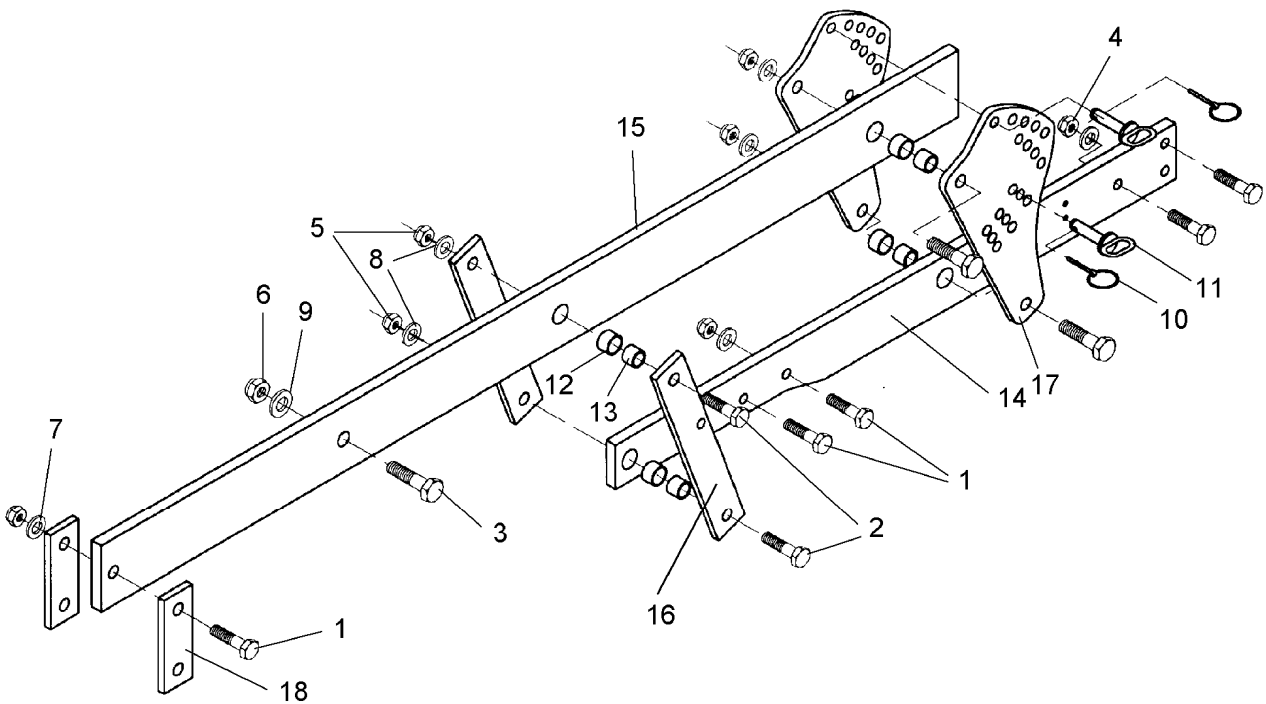
03.04

Pos.	Art.-Nr.	Stk.	Artikeltext / Description		Abmessung
1	301 3870	4	Sechskantschraube spz.	Bolt	M16x65-10.9
2	301 4602	6	Sechskantschraube spz.	Bolt	M20x75-8.8
3	301 5392	1	Sechskantschraube spz.	Bolt	M24x85-8.8
4	303 0935	4	Sicherungsmutter	Selflocking nut	DIN985-NM16-8 Zn
5	303 0936	6	Sicherungsmutter	Selflocking nut	DIN985-NM20-8 Zn
6	303 0937	1	Sicherungsmutter	Selflocking nut	DIN985-NM24-8 Zn
7	305 6155	4	Scheibe	Washer	D30/17x6 St-37
8	305 6164	6	Scheibe	Washer	D35/20,5x5
9	305 6274	1	Scheibe	Washer	D50/25x8
10	311 9565	2	Klappstift	Securing pin	4,5mm
11	313 8140	2	Bolzen mit Griff	Pin with grip	GB D16x50,8/70 Zn
12	317 3352	4	Einspannbuchse mit Preßsitz	Expansion bush	EG28/32x20
13	317 6657	4	Buchse	Bush	D20/28x22
14	417 8095	1	Träger	Carrier	80x20x1170 2xD32 5xD16
15	417 8101	1	Träger	Carrier	120x20x1795-SM9 Ü
16	417 8110	2	Lenker	Link	60x12x382
17	417 8111	2	Verstellplatte	Adjuster plate	12x406,5x209
18	459 1163	2	Brücke	Clamp plate	60x12x170 1x110-D20



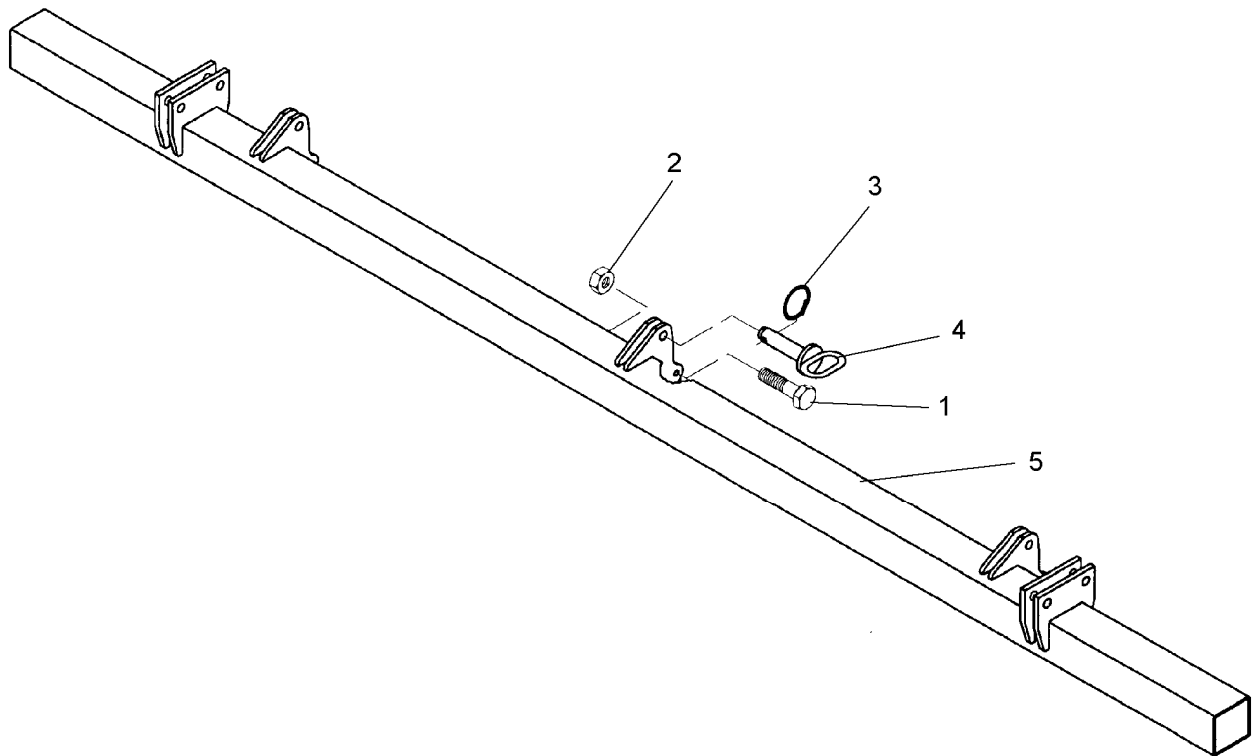
03.04

Pos.	Art.-Nr.	Stk.	Artikeltext / Description		Abmessung
1	301 3870	4	Sechskantschraube spz.	Bolt	M16x65-10.9
2	301 4602	6	Sechskantschraube spz.	Bolt	M20x75-8.8
3	301 5392	1	Sechskantschraube spz.	Bolt	M24x85-8.8
4	303 0935	4	Sicherungsmutter	Selflocking nut	DIN985-NM16-8 Zn
5	303 0936	6	Sicherungsmutter	Selflocking nut	DIN985-NM20-8 Zn
6	303 0937	1	Sicherungsmutter	Selflocking nut	DIN985-NM24-8 Zn
7	305 6155	4	Scheibe	Washer	D30/17x6 St-37
8	305 6164	6	Scheibe	Washer	D35/20,5x5
9	305 6274	1	Scheibe	Washer	D50/25x8
10	311 9565	2	Klappstift	Securing pin	4,5mm
11	313 8140	2	Bolzen mit Griff	Pin with grip	GB D16x50,8/70 Zn
12	317 3352	4	Einspannbuchse mit Preßsitz	Expansion bush	EG28/32x20
13	317 6657	4	Buchse	Bush	D20/28x22
14	417 8096	1	Träger	Carrier	100x20x1162 2xD32 6xD16
15	417 8100	1	Träger	Carrier	120x20x1495-SM9
16	417 8110	2	Lenker	Link	60x12x382
17	417 8111	2	Verstellplatte	Adjuster plate	12x406,5x209
18	459 1163	2	Brücke	Clamp plate	60x12x170 1x110-D20



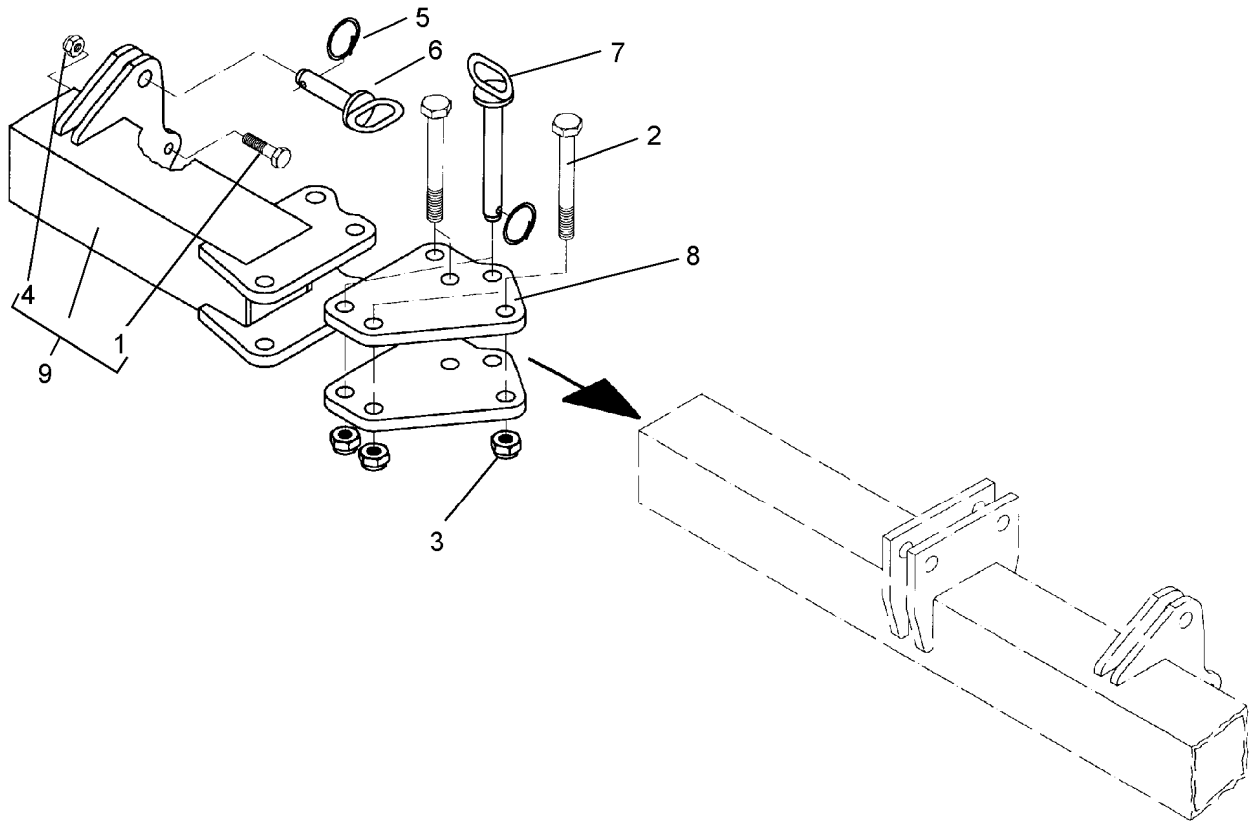
03.04

Pos.	Art.-Nr.	Stk.	Artikeltext / Description		Abmessung
1	301 3870	4	Sechskantschraube spz.	Bolt	M16x65-10.9
2	301 4602	6	Sechskantschraube spz.	Bolt	M20x75-8.8
3	301 5392	1	Sechskantschraube spz.	Bolt	M24x85-8.8
4	303 0935	4	Sicherungsmutter	Selflocking nut	DIN985-NM16-8 Zn
5	303 0936	6	Sicherungsmutter	Selflocking nut	DIN985-NM20-8 Zn
6	303 0937	1	Sicherungsmutter	Selflocking nut	DIN985-NM24-8 Zn
7	305 6155	4	Scheibe	Washer	D30/17x6 St-37
8	305 6164	6	Scheibe	Washer	D35/20,5x5
9	305 6274	1	Scheibe	Washer	D50/25x8
10	311 9565	2	Klappstift	Securing pin	4,5mm
11	313 8140	2	Bolzen mit Griff	Pin with grip	GB D16x50,8/70 Zn
12	317 3352	4	Einspannbuchse mit Preßsitz	Expansion bush	EG28/32x20
13	317 6657	4	Buchse	Bush	D20/28x22
14	417 8096	1	Träger	Carrier	100x20x1162 2xD32 6xD16
15	417 8101	1	Träger	Carrier	120x20x1795-SM9 Ü
16	417 8110	2	Lenker	Link	60x12x382
17	417 8111	2	Verstellplatte	Adjuster plate	12x406,5x209
18	459 1163	2	Brücke	Clamp plate	60x12x170 1x110-D20



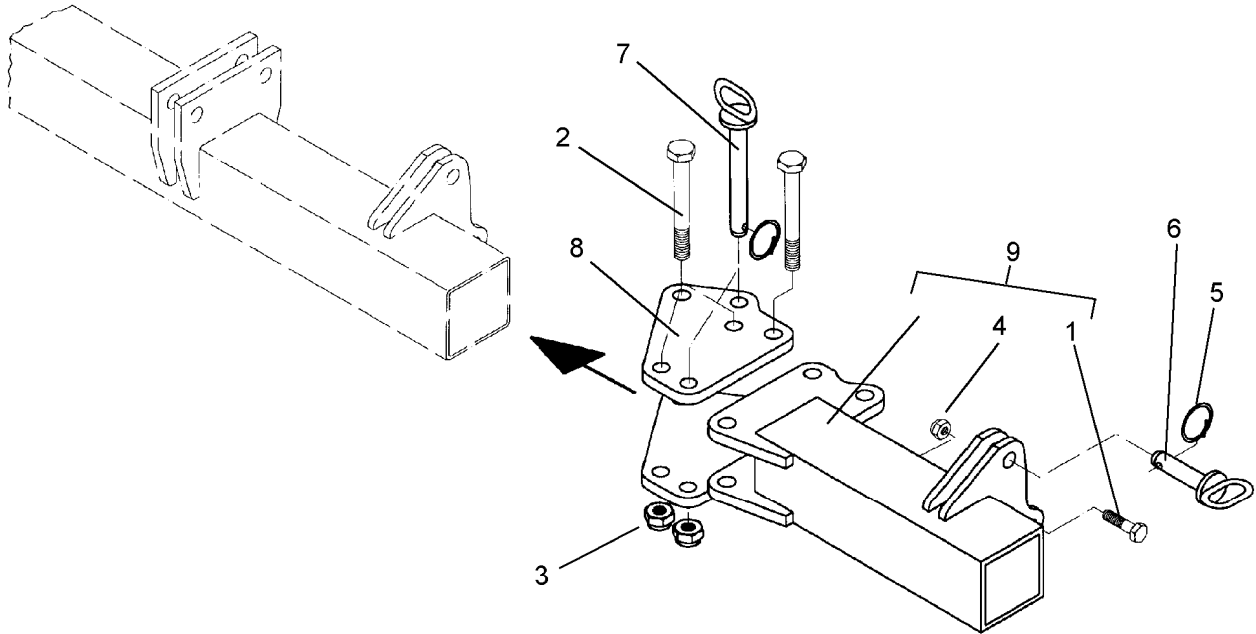
03.04

Pos.	Art.-Nr.	Stk.	Artikeltext / Description		Abmessung
1	301 3240	3	Sechskantschraube spz.	Bolt	M10x45-8.8
2	303 0933	3	Sicherungsmutter	Selflocking nut	DIN985-NM10-8 Zn
3	305 8551	3	Federsicherung	Securing clip	41x3
4	313 1530	3	Bolzen mit Griff	Pin with grip	GB D15x41,8/60
5	417 8154	1	Tragrohr für Hohlscheiben	Frame for hollow discs	80x80x2800 Smaragd 9/300



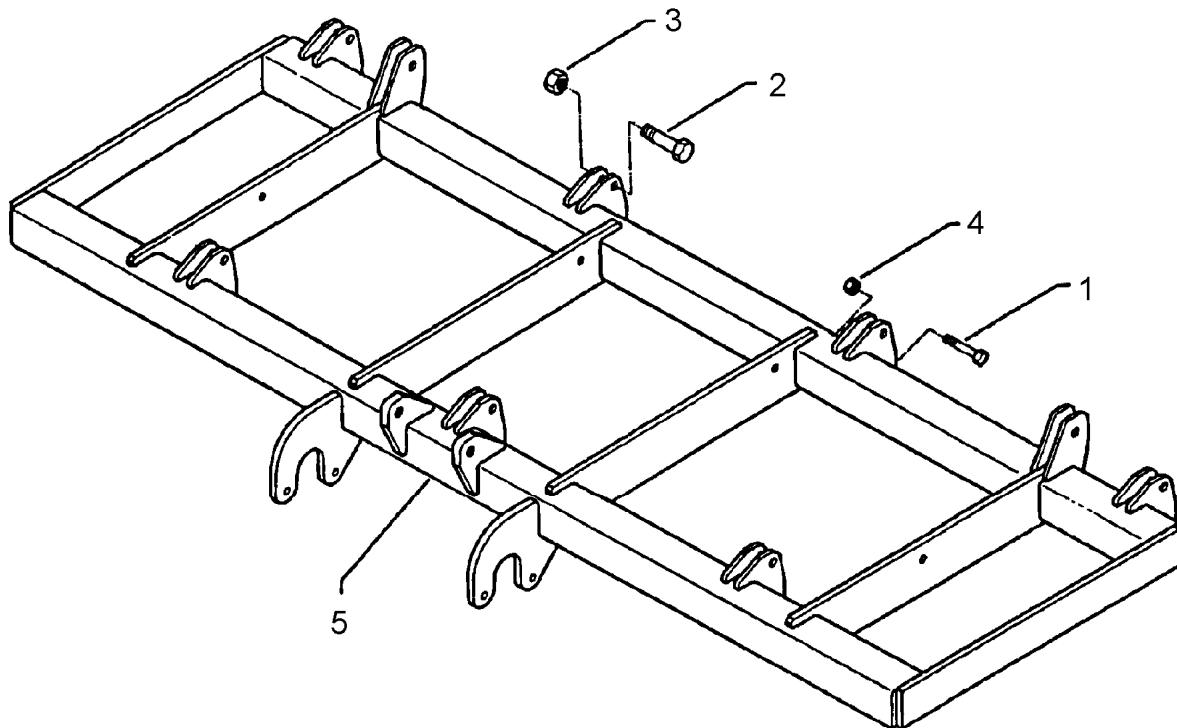
03.04

Pos.	Art.-Nr.	Stk.	Artikeltext / Description		Abmessung
1	301 3240	1	Sechskantschraube spz.	Bolt	M10x45-8.8
2	301 4038	4	Sechskantschraube DIN931-A	Bolt	M16x120-8.8
3	303 0935	4	Sicherungsmutter	Selflocking nut	DIN985-NM16-8 Zn
4	303 0970	1	Sechskantmutter	Nut	M10 DIN934-8
5	305 8551	2	Federsicherung	Securing clip	41x3
6	313 1530	1	Bolzen mit Griff	Pin with grip	GB D15x41,8/60
7	313 8715	1	Bolzen mit Griff	Pin with grip	GB D16x116,75/135-Zn
8	417 6307	2	Platte	Plate	142x162,2x12
9	417 6308	1	Seitenteil	Lateral part	80x80x348 SM9 RE



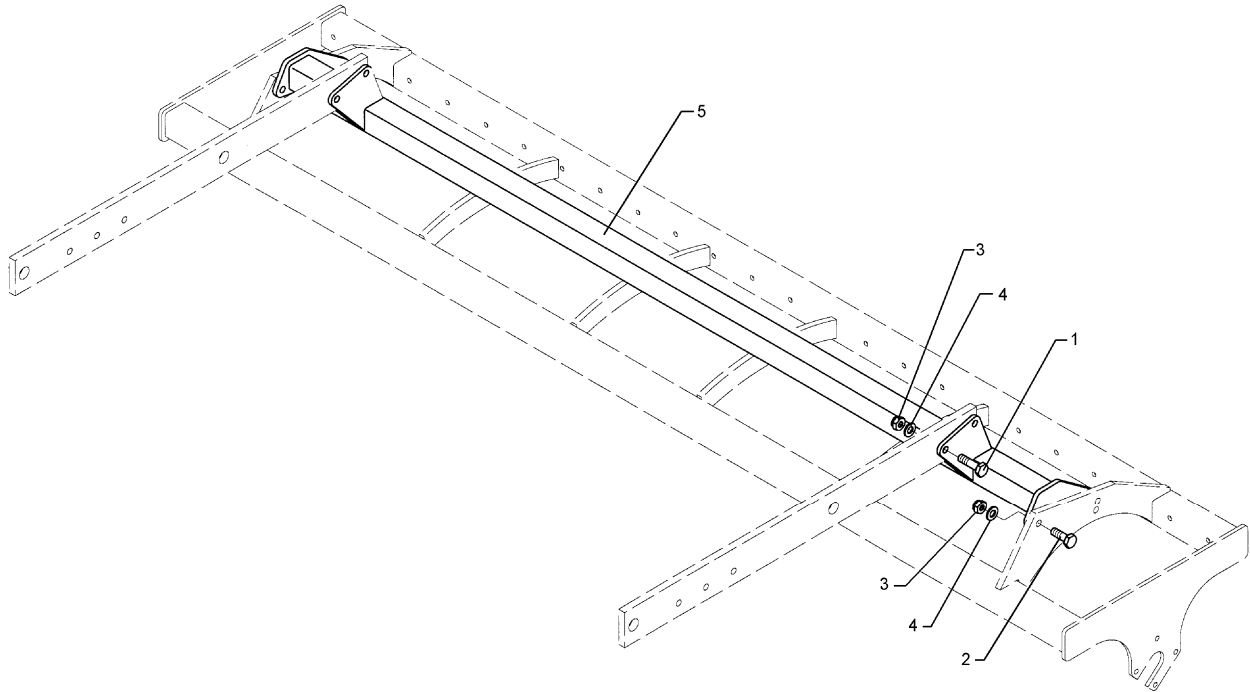
03.04

Pos.	Art.-Nr.	Stk.	Artikeltext / Description		Abmessung
1	301 3240	1	Sechskantschraube spz.	Bolt	M10x45-8.8
2	301 4038	4	Sechskantschraube DIN931-A	Bolt	M16x120-8.8
3	303 0935	4	Sicherungsmutter	Selflocking nut	DIN985-NM16-8 Zn
4	303 0970	1	Sechskantmutter	Nut	M10 DIN934-8
5	305 8551	2	Federsicherung	Securing clip	41x3
6	313 1530	1	Bolzen mit Griff	Pin with grip	GB D15x41,8/60
7	313 8715	1	Bolzen mit Griff	Pin with grip	GB D16x116,75/135-Zn
8	417 6307	2	Platte	Plate	142x162,2x12
9	417 6309	1	Seitenteil	Lateral part	80x80x348 SM9 LI



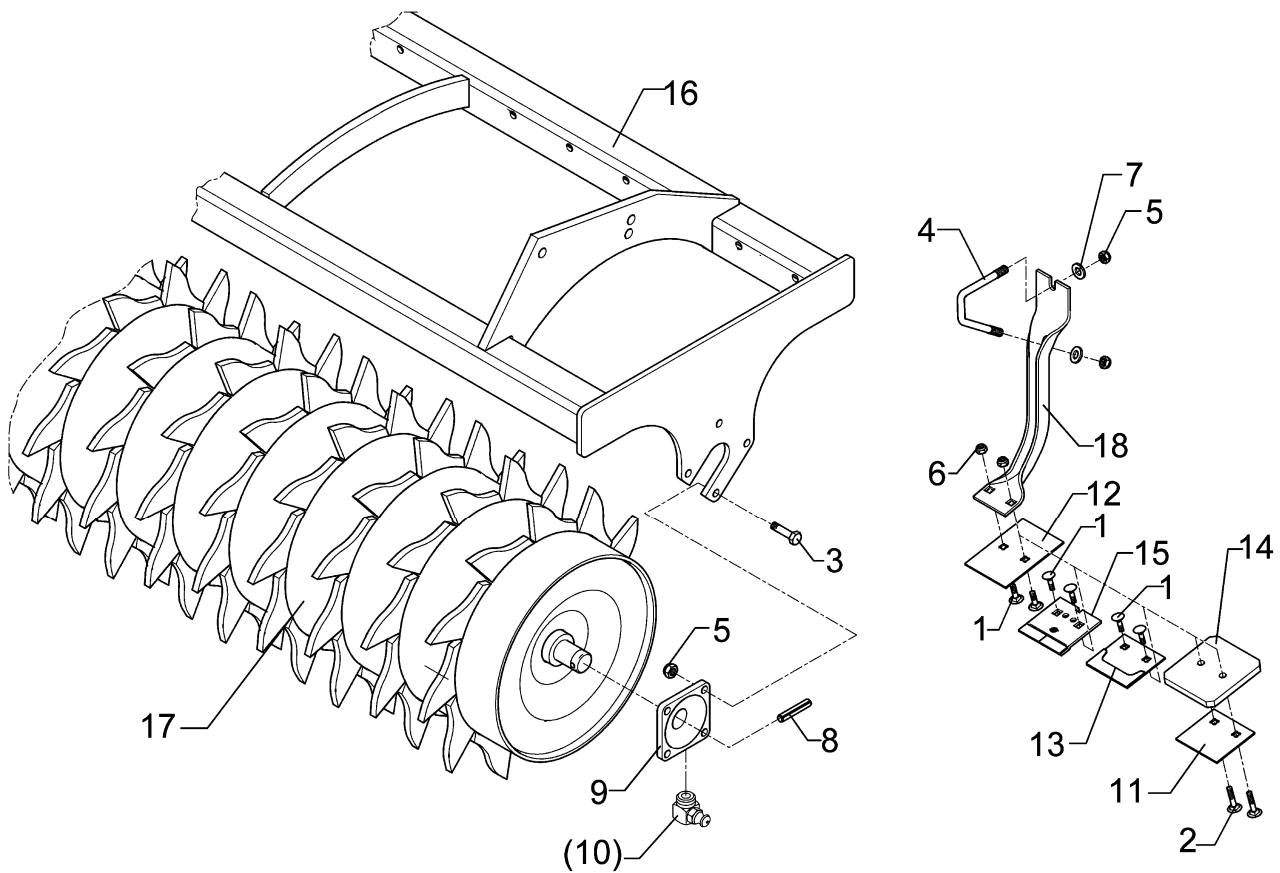
03.04

Pos.	Art.-Nr.	Stk.	Artikeltext / Description		Abmessung
1	301 3399	7	Sechskantschraube spz.	Bolt	M12x65-10.9
2	301 5392	7	Sechskantschraube spz.	Bolt	M24x85-8.8
3	303 0937	7	Sicherungsmutter	Selflocking nut	DIN985-NM24-8 Zn
4	303 0972	7	Sechskantmutter	Nut	M12 DIN934-8
5	417 8203	1	Grundrahmen	Basic frame	Smaragd 9/300



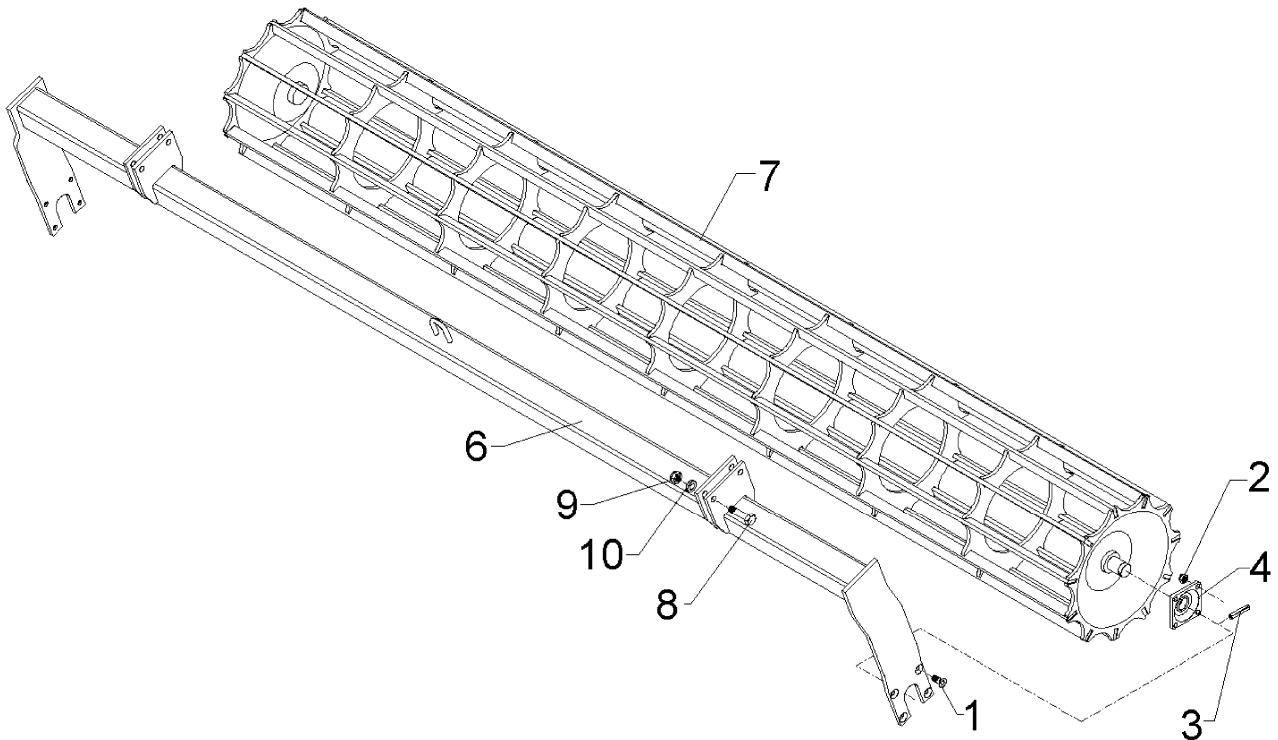
03.04

Pos.	Art.-Nr.	Stk.	Artikeltext / Description		Abmessung
1	301 5360	4	Sechskantschraube spz.	Bolt	M16x70-12.9
2	301 5388	4	Sechskantschraube spz.	Bolt	M16x45-8.8
3	303 0935	8	Sicherungsmutter	Selflocking nut	DIN985-NM16-8 Zn
4	305 6155	4	Scheibe	Washer	D30/17x6 St-37
5	417 8181	1	Adapter für Zahnpackerwalze	Adapter for packer roller	SM9/300



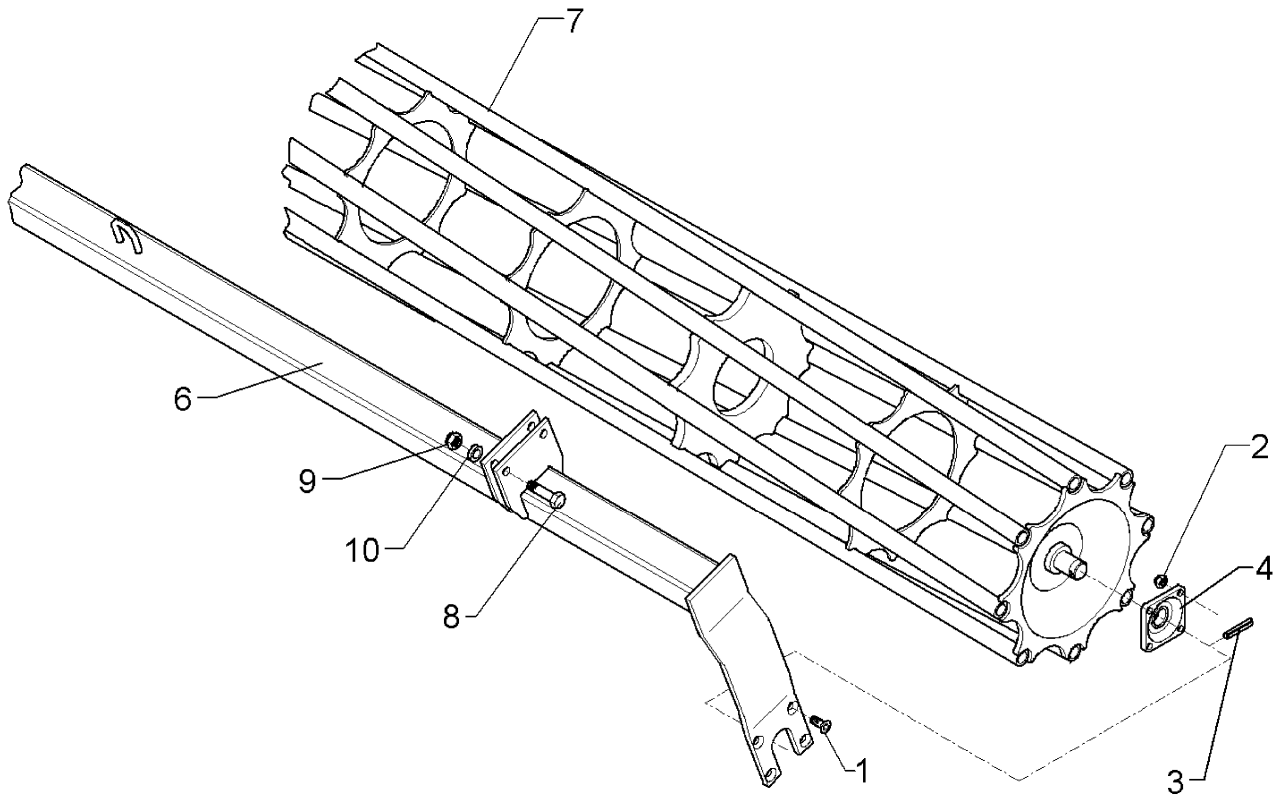
03.04

Pos.	Art.-Nr.	Stk.	Artikeltext / Description	Abmessung	
1	301 1700	2	Flachrundschaube DIN603	Bolt, cup square head	M10x20-8.8
2	301 1706	2	Flachrundschaube DIN603	Bolt, cup square head	M10x30-8.8 Zn
3	301 3348	8	Sechskantschraube DIN933	Screw	M12x40-8.8
4	301 7788	24	Bügelsschraube	U-bolt	M12/43/94/8.8 Zn
5	303 0934	56	Sicherungsmutter	Selflocking nut	DIN985-NM12-8 Zn
6	303 0970	2	Sechskantmutter	Nut	M10 DIN934-8
7	305 6136	48	Scheibe	Washer	13/25x3 DIN1441-St
8	309 6072	2	Spannhülse	Expansion bush	8x40-DIN1481 Zn
9	319 9365	2	Flanschlager-Gehäuseeinheit	Bearing cpl.	RCJ 35 35x118x39,9
10	323 6360	2	Schmiernippel	Grease nipple	R1/8
11	349 2000	1	Abstreifer-Stützplatte	Scraper plate	90x3x85
12	349 2001	1	Abstreifer	Scraper	90x3x130
13	349 2002	1	Abstreifer aufgepanzert	Scraper, hardfaced	90x3x85
14	349 2003	1	Kunststoffabstreifer	Synthetic scraper	110x120x12
15	349 2004	1	Hartmetallabstreifer	Scraper	90x5x94
16	422 6345	1	Tragrahmen	Frame	ZPW D500-300 A
17	423 2136	1	Zahnpackerwalze	Packer roller	ZPW D500-3,0m
18	423 5905	1	Abstreiferhalter	Carrier for scraper	70x5x375-D500



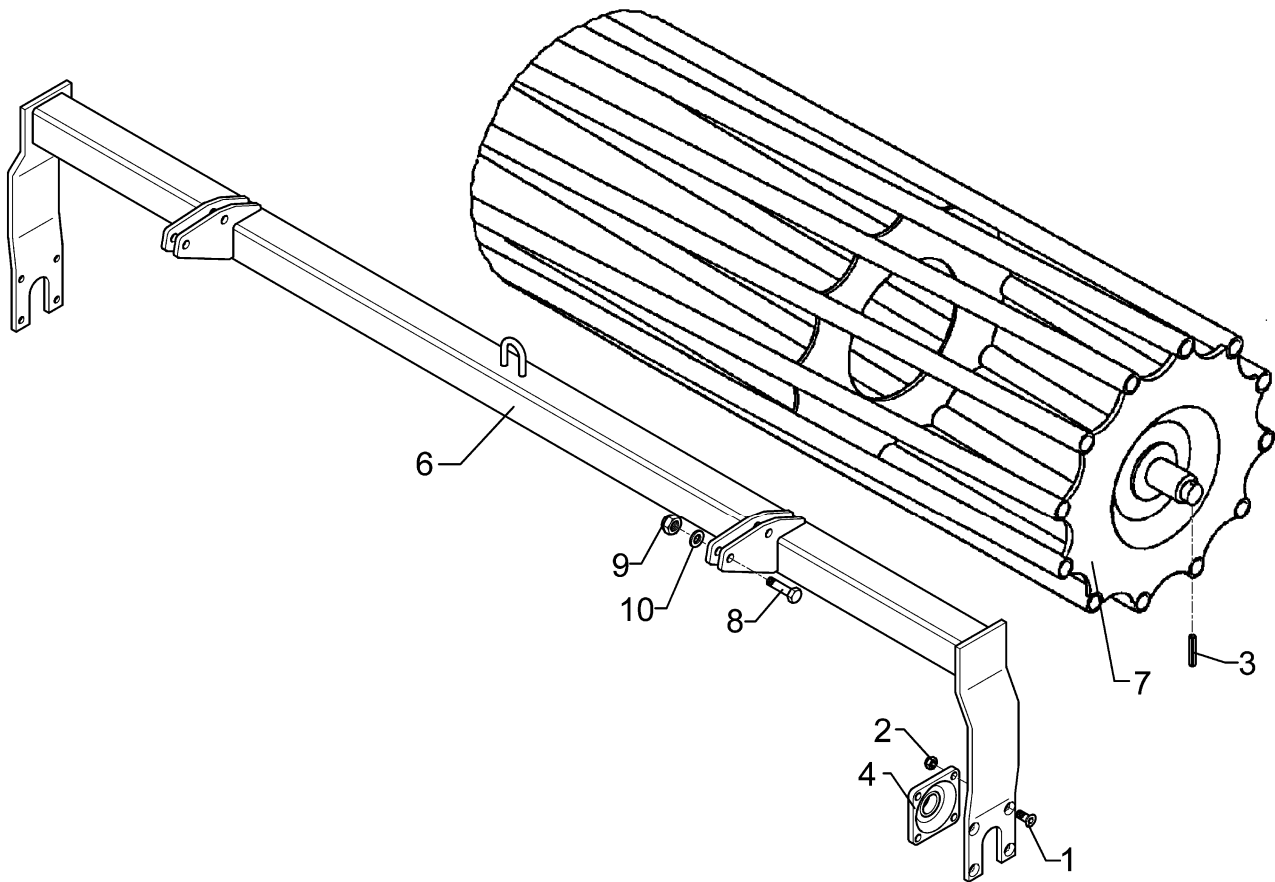
03.04

Pos.	Art.-Nr.	Stk.	Artikeltext / Description		Abmessung
1	301 6130	8	Senkschraube DIN7991-A	Countersunk bolt	M12x40-10.9
2	303 0934	8	Sicherungsmutter	Selflocking nut	DIN985-NM12-8 Zn
3	309 6072	2	Spannhülse	Expansion bush	8x40-DIN1481 Zn
4	319 9365	2	Flanschlager-Gehäuseeinheit	Bearing cpl.	RCJ 35 35x118x39,9
6	422 6610	1	Tragrahmen	Frame	80x2910 D400-300
7	423 1009	1	Flachstabwalze	Flat bar roller	D400x2954/11 3.00
8	301 3870	4	Sechskantschraube spz.	Bolt	M16x65-10.9
9	303 0935	4	Sicherungsmutter	Selflocking nut	DIN985-NM16-8 Zn
10	305 6155	4	Scheibe	Washer	D30/17x6 St-37



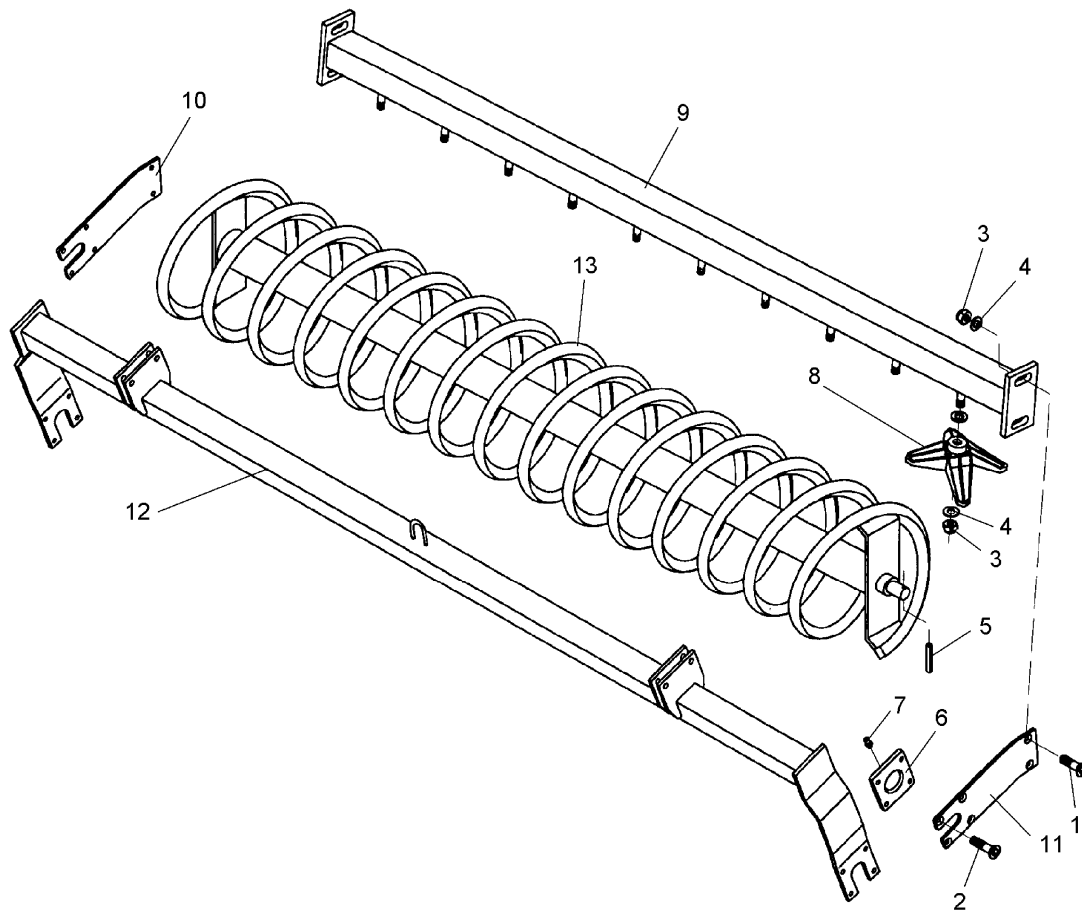
03.04

Pos.	Art.-Nr.	Stk.	Artikeltext / Description		Abmessung
1	301 6130	8	Senkschraube DIN7991-A	Countersunk bolt	M12x40-10.9
2	303 0934	8	Sicherungsmutter	Selflocking nut	DIN985-NM12-8 Zn
3	309 6072	2	Spannhülse	Expansion bush	8x40-DIN1481 Zn
4	319 9365	2	Flanschlager-Gehäuseeinheit	Bearing cpl.	RCJ 35 35x118x39,9
6	422 6610	1	Tragrahmen	Frame	80x2910 D400-300
7	423 0943	1	Rohrstabwalze	Tube bar roller	D400x2954-V RE 3.00
8	301 3870	4	Sechskantschraube spz.	Bolt	M16x65-10.9
9	303 0935	4	Sicherungsmutter	Selflocking nut	DIN985-NM16-8 Zn
10	305 6155	4	Scheibe	Washer	D30/17x6 St-37



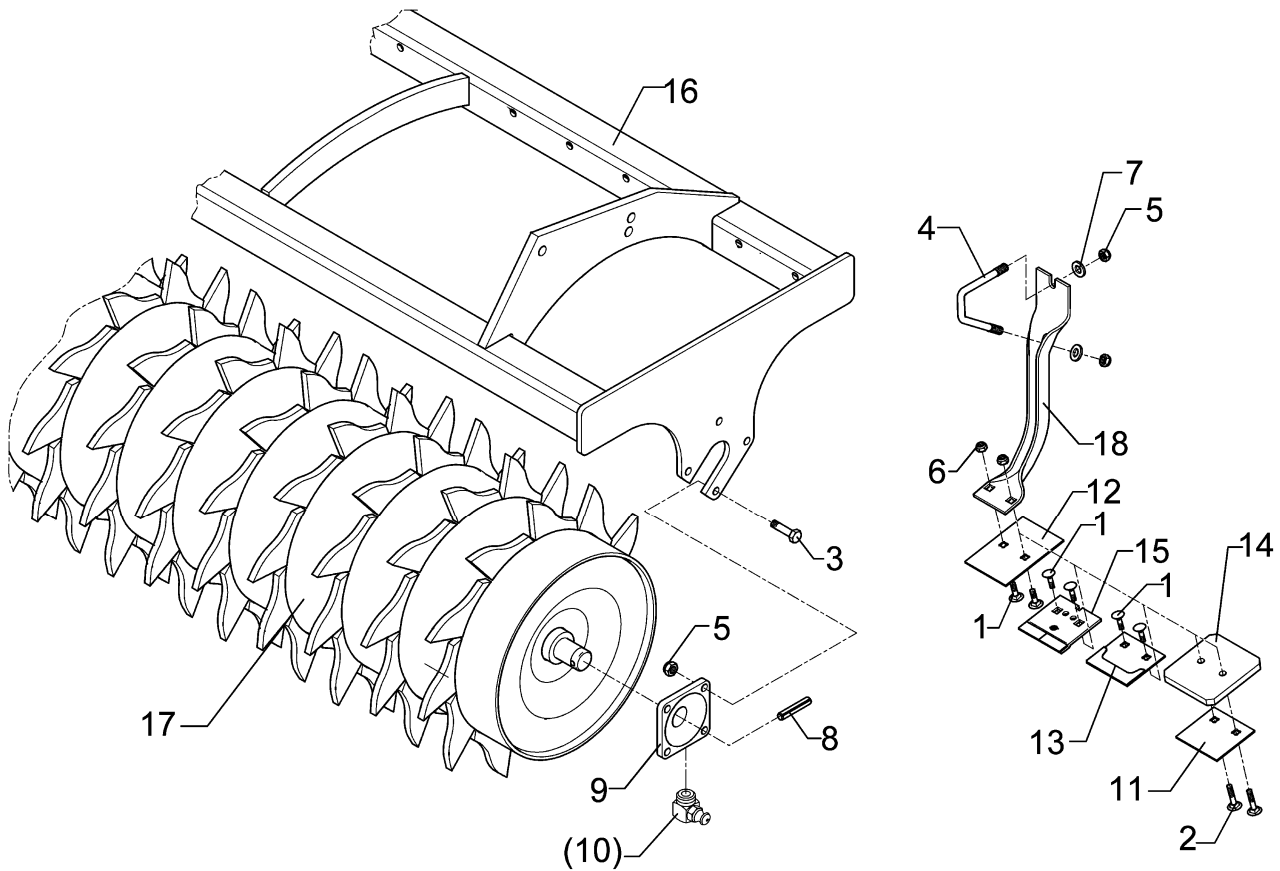
03.04

Pos.	Art.-Nr.	Stk.	Artikeltext / Description		Abmessung
1	301 6130	8	Senkschraube DIN7991-A	Countersunk bolt	M12x40-10.9
2	303 0934	8	Sicherungsmutter	Selflocking nut	DIN985-NM12-8 Zn
3	309 6072	2	Spannhülse	Expansion bush	8x40-DIN1481 Zn
4	319 9365	2	Flanschlager-Gehäuseeinheit	Bearing cpl.	RCJ 35 35x118x39,9
6	422 6611	1	Tragrahmen	Frame	80x2910 D540-300
7	423 0938	1	Rohrstabwalze	Tube bar roller	D540x2954 RE 3.00
8	301 3870	4	Sechskantschraube spz.	Bolt	M16x65-10.9
9	303 0935	4	Sicherungsmutter	Selflocking nut	DIN985-NM16-8 Zn
10	305 6155	4	Scheibe	Washer	D30/17x6 St-37



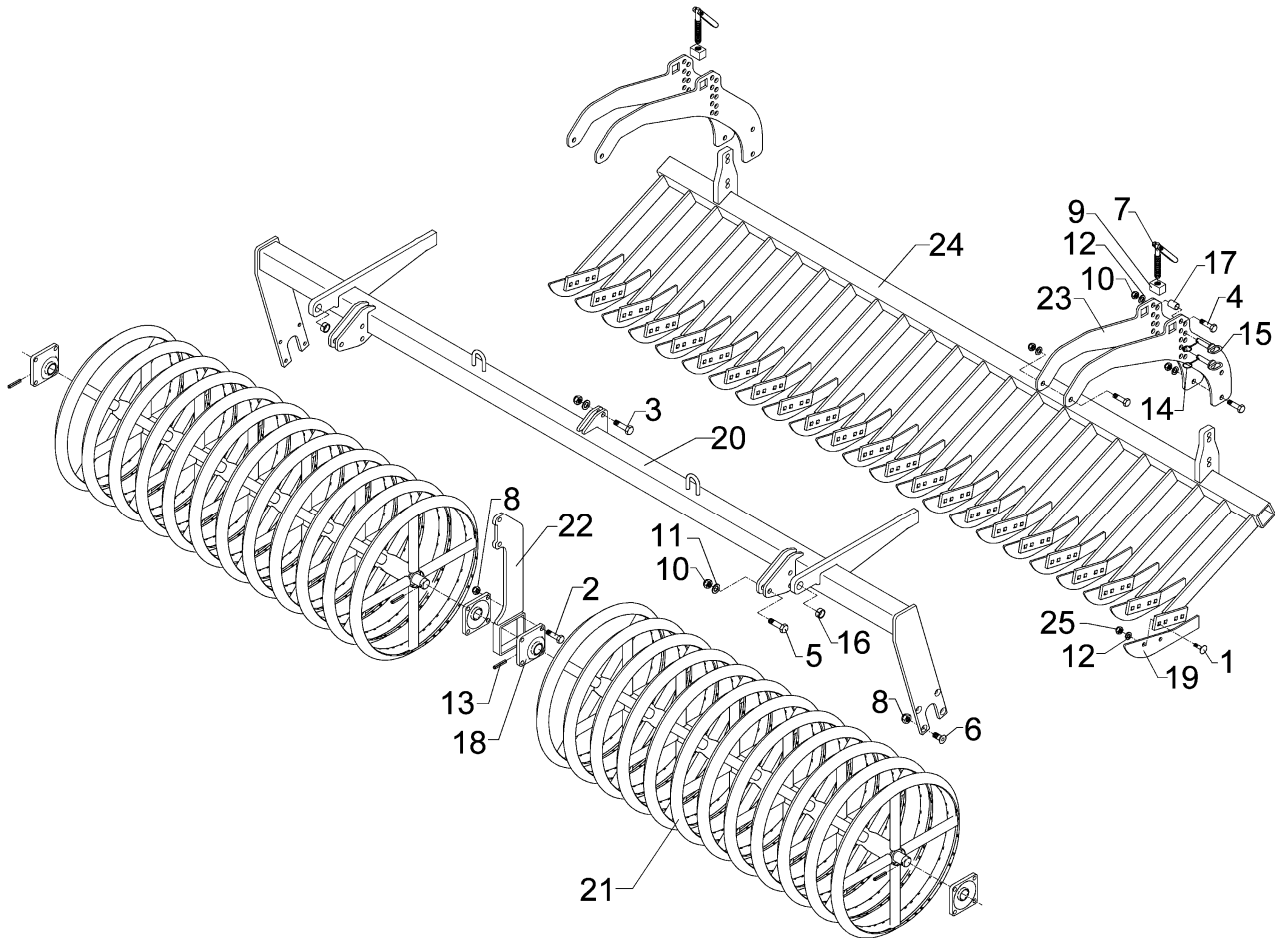
03.04

Pos.	Art.-Nr.	Stk.	Artikeltext / Description		Abmessung
1	301 6130	4	Senkschraube DIN7991-A	Countersunk bolt	M12x40-10.9
2	301 6132	8	Senkschraube DIN7991-A	Countersunk bolt	M12x50-10.9
3	303 0934	24	Sicherungsmutter	Selflocking nut	DIN985-NM12-8 Zn
4	305 6135	28	Scheibe DIN 134	Washer	13x28x2,5
5	309 6072	2	Spannhülse	Expansion bush	8x40-DIN1481 Zn
6	319 9365	2	Flanschlager-Gehäuseeinheit	Bearing cpl.	RCJ 35 35x118x39,9
7	323 6360	2	Schmiernippel	Grease nipple	R1/8
8	349 2010	12	Abstreifer	Scraper	Flexi-Coil
9	422 6328	1	Tragrohr für Abstreifer	Frame for scraper	Flexi-Coil 3,0m
10	422 6588	1	Halter zum Abstreifer	Holder	120x8x391,5 RE Flexi-Coil
11	422 6589	1	Halter zum Abstreifer	Holder	120x8x391,5 LI Flexi-Coil
12	422 6610	1	Tragrahmen	Frame	80x2910 D400-300
13	423 2202	1	Flexi-Coil-Walze	Flexi-Coil roller	D450 50x50-3,0m



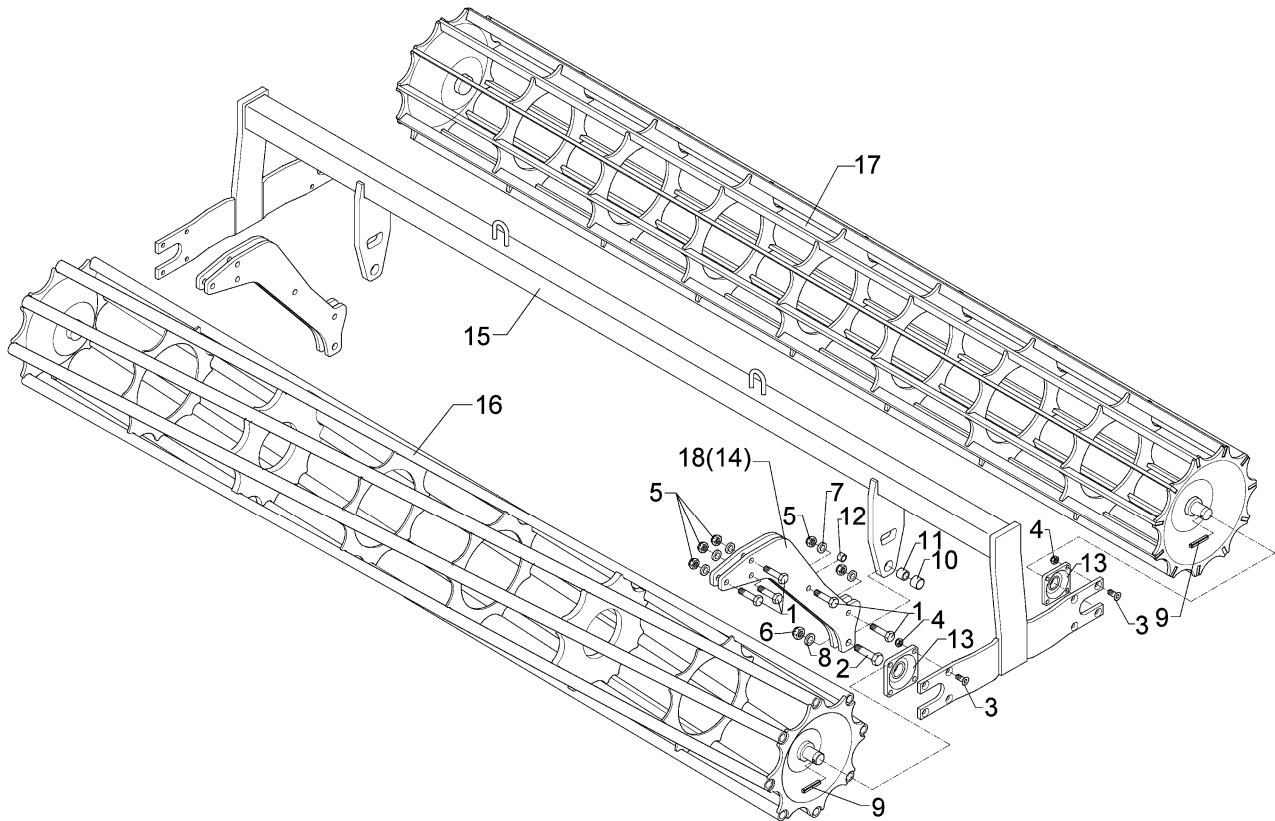
03.04

Pos.	Art.-Nr.	Stk.	Artikeltext / Description		Abmessung
1	301 1700	2	Flachrundschaube DIN603	Bolt, cup square head	M10x20-8.8
2	301 1706	2	Flachrundschaube DIN603	Bolt, cup square head	M10x30-8.8 Zn
3	301 3348	8	Sechskantschraube DIN933	Screw	M12x40-8.8
4	301 7788	24	Bügelsschraube	U-bolt	M12/43/94/8.8 Zn
5	303 0934	56	Sicherungsmutter	Selflocking nut	DIN985-NM12-8 Zn
6	303 0970	2	Sechskantmutter	Nut	M10 DIN934-8
7	305 6136	48	Scheibe	Washer	13/25x3 DIN1441-St
8	309 6072	2	Spannhülse	Expansion bush	8x40-DIN1481 Zn
9	319 9365	2	Flanschlager-Gehäuseeinheit	Bearing cpl.	RCJ 35 35x118x39,9
11	349 2000	1	Abstreifer-Stützplatte	Scraper plate	90x3x85
12	349 2001	1	Abstreifer	Scraper	90x3x130
13	349 2002	1	Abstreifer aufgepanzert	Scraper, hardfaced	90x3x85
14	349 2003	1	Kunststoffabstreifer	Synthetic scraper	110x120x12
15	349 2004	1	Hartmetallabstreifer	Scraper	90x5x94
16	422 6345	1	Tragrahmen	Frame	ZPW D500-300 A
17	423 2136	1	Zahnpackerwalze	Packer roller	ZPW D500-3,0m
18	423 5901	1	Abstreiferhalter	Carrier for scraper	50x6x337-D420



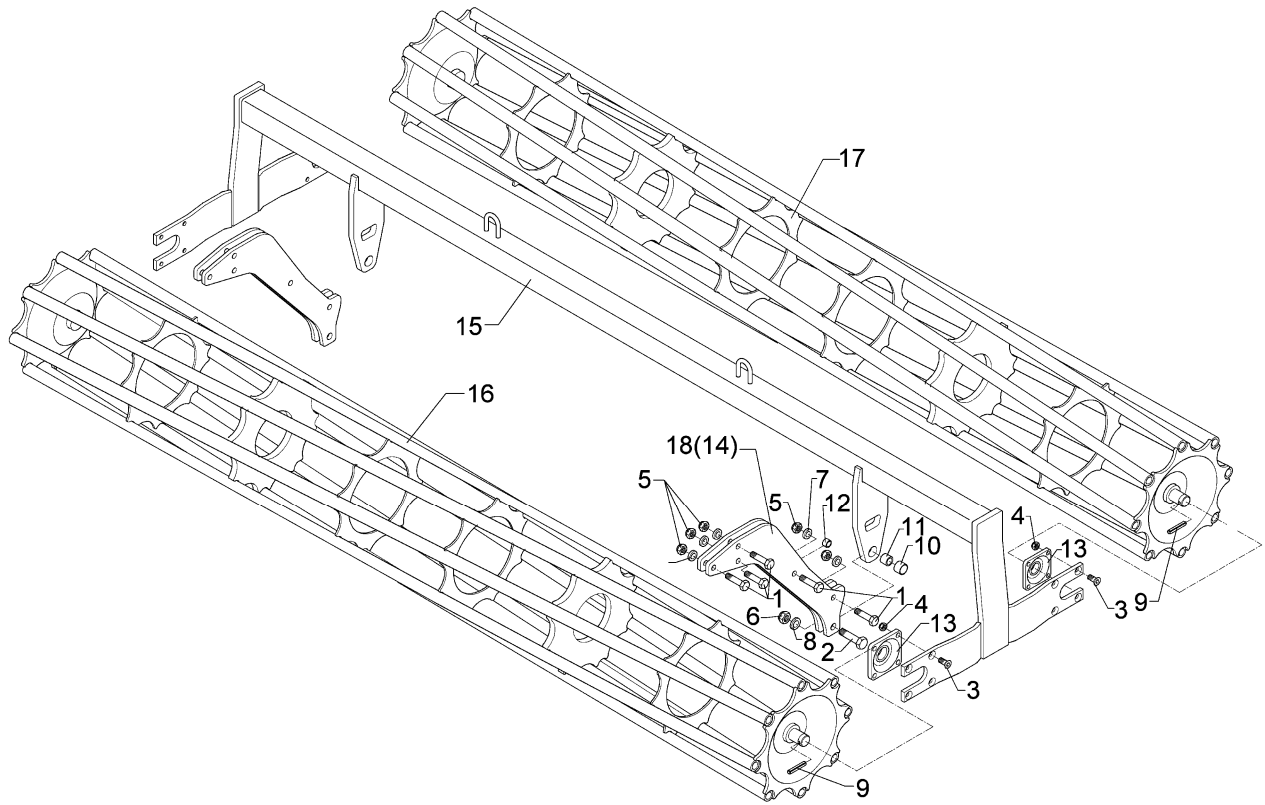
03.04

Pos.	Art.-Nr.	Stk.	Artikeltext / Description		Abmessung
1	301 1805	46	Flachrundschaube mit Mutter	Bolt, cup square head	M12x30-10.9 MU
2	301 3407	4	Sechskantschraube DIN931-A	Bolt	M12x70-8.8
3	301 3779	2	Sechskantschraube spz.	Bolt	M16x60-10.9
4	301 3870	8	Sechskantschraube spz.	Bolt	M16x65-10.9
5	301 5360	6	Sechskantschraube spz.	Bolt	M16x70-12.9
6	301 6130	8	Senkschraube DIN7991-A	Countersunk bolt	M12x40-10.9
7	302 7933	2	Spindel kpl.	Screw cpl.	TR20x120-170
8	303 0934	12	Sicherungsmutter	Selflocking nut	DIN985-NM12-8 Zn
9	303 8644	2	Spindelmutter	Nut for screw	30x30x44 TR 20
10	303 0935	16	Sicherungsmutter	Selflocking nut	DIN985-NM16-8 Zn
11	305 6155	16	Scheibe	Washer	D30/17x6 St-37
12	305 9885	46	Federring	Spring ring	12 DIN127
13	309 6072	4	Spannhülse	Expansion bush	8x40-DIN1481 Zn
14	311 9565	4	Klappstift	Securing pin	4,5mm
15	313 1530	4	Bolzen mit Griff	Pin with grip	GB D15x41,8/60
16	317 3341	2	Einspannbuchse	Expansion bush	EG22/28x20-DIN1498
17	317 6658	4	Buchse	Bush	D16/22x22
18	319 9365	4	Flanschlager-Gehäuseeinheit	Bearing cpl.	RCJ 35 35x118x39,9
19	337 5002	23	Messer	Knife	6x347/50 2xD8,5-80
20	422 6802	1	Tragrahmen	Frame	80-MSW-D600-300 SM9
21	423 2180	2	Messerwalze	Knife roller	MSW D600-1390-12R-125
22	422 6812	1	Tragplatte	Support plate	12x130x440 2xD16 MSW D600
23	422 6813	4	Verstellplatte	Adjuster plate	8x464x775 13xD16 MSW D600
24	422 6814	1	Messerbalken	Cutter bar	70x2800 23M SM.9/300
25	303 0972	46	Sechskantmutter	Nut	M12 DIN934-8



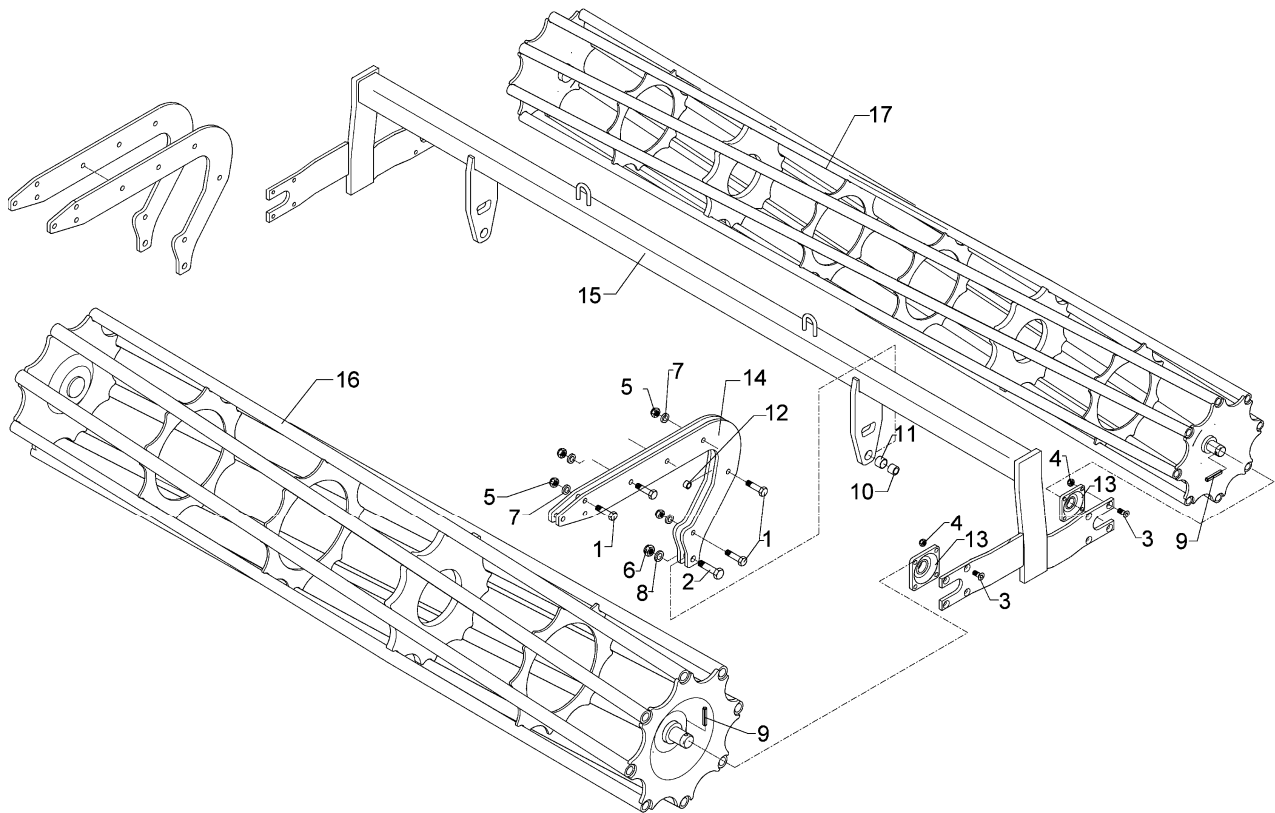
03.04

Pos.	Art.-Nr.	Stk.	Artikeltext / Description		Abmessung
1	301 5360	10	Sechskantschraube spz.	Bolt	M16x70-12.9
2	301 4602	2	Sechskantschraube spz.	Bolt	M20x75-8.8
3	301 6130	16	Senkschraube DIN7991-A	Countersunk bolt	M12x40-10.9
4	303 0934	16	Sicherungsmutter	Selflocking nut	DIN985-NM12-8 Zn
5	303 0935	10	Sicherungsmutter	Selflocking nut	DIN985-NM16-8 Zn
6	303 0936	2	Sicherungsmutter	Selflocking nut	DIN985-NM20-8 Zn
7	305 6155	10	Scheibe	Washer	D30/17x6 St-37
8	305 6164	2	Scheibe	Washer	D35/20,5x5
9	309 6072	4	Spannhülse	Expansion bush	8x40-DIN1481 Zn
10	317 3352	2	Einspannbuchse mit Preßsitz	Expansion bush	EG28/32x20
11	317 6657	2	Buchse	Bush	D20/28x22
12	317 6658	2	Buchse	Bush	D16/22x22
13	319 9365	4	Flanschlager-Gehäuseeinheit	Bearing cpl.	RCJ 35 35x118x39,9
14	417 8113	4	Platte	Plate	12x490x510
15	422 6682	1	Tragrahmen	Frame	80x2910 2xD400-300
16	423 0943	1	Rohrstabwalze	Tube bar roller	D400x2954-V RE 3.00
17	423 1009	1	Flachstabwalze	Flat bar roller	D400x2954/11 3.00
18	417 8114	4	Platte	Plate	12x540x510



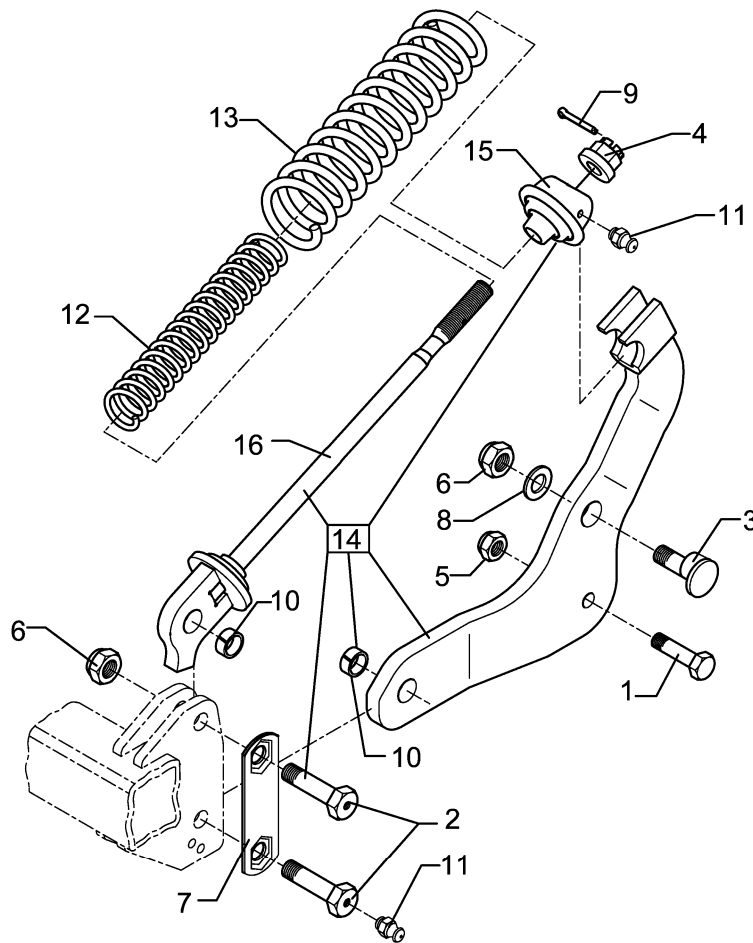
03.04

Pos.	Art.-Nr.	Stk.	Artikeltext / Description		Abmessung
1	301 5360	10	Sechskantschraube spz.	Bolt	M16x70-12.9
2	301 4602	2	Sechskantschraube spz.	Bolt	M20x75-8.8
3	301 6130	16	Senkschraube DIN7991-A	Countersunk bolt	M12x40-10.9
4	303 0934	16	Sicherungsmutter	Selflocking nut	DIN985-NM12-8 Zn
5	303 0935	10	Sicherungsmutter	Selflocking nut	DIN985-NM16-8 Zn
6	303 0936	2	Sicherungsmutter	Selflocking nut	DIN985-NM20-8 Zn
7	305 6155	10	Scheibe	Washer	D30/17x6 St-37
8	305 6164	2	Scheibe	Washer	D35/20,5x5
9	309 6072	4	Spannhülse	Expansion bush	8x40-DIN1481 Zn
10	317 3352	2	Einspannbuchse mit Preßsitz	Expansion bush	EG28/32x20
11	317 6657	2	Buchse	Bush	D20/28x22
12	317 6658	2	Buchse	Bush	D16/22x22
13	319 9365	4	Flanschlager-Gehäuseeinheit	Bearing cpl.	RCJ 35 35x118x39,9
14	417 8113	4	Platte	Plate	12x490x510
15	422 6682	1	Tragrahmen	Frame	80x2910 2xD400-300
16	423 0943	1	Rohrstabwalze	Tube bar roller	D400x2954-V RE 3.00
17	423 0963	1	Rohrstabwalze	Tube bar roller	D400x2954-V LI 3.00
18	417 8114	4	Platte	Plate	12x540x510



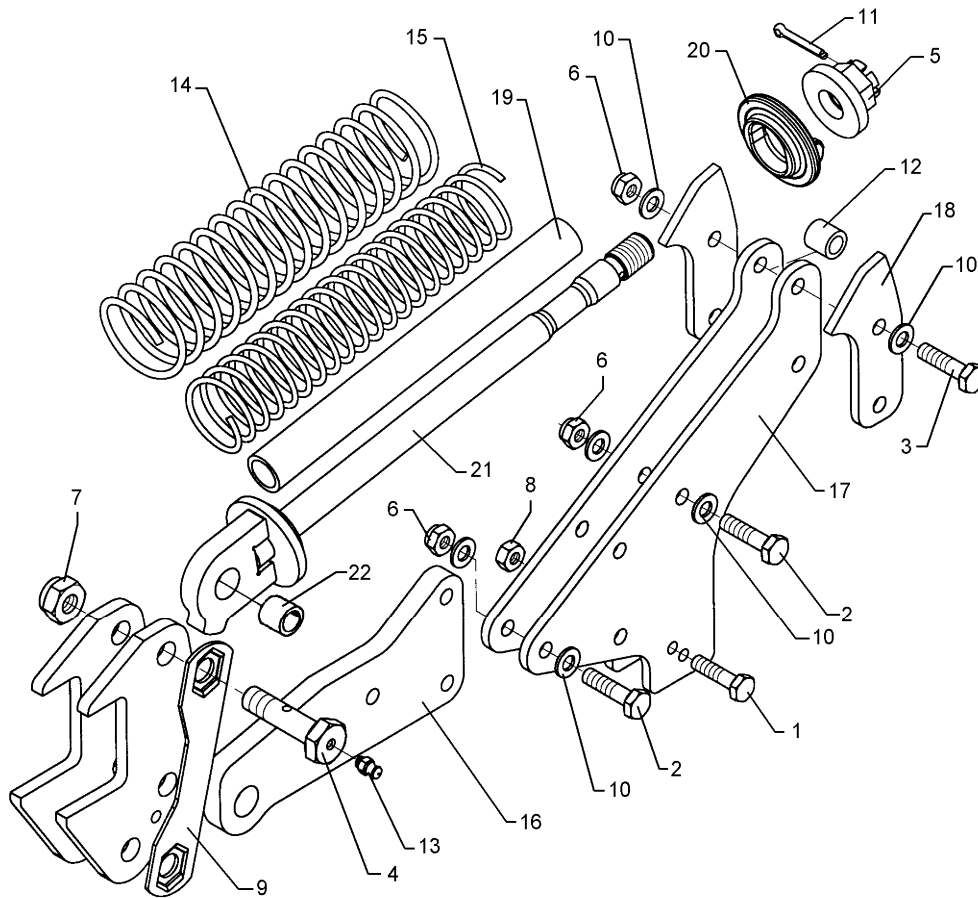
03.04

Pos.	Art.-Nr.	Stk.	Artikeltext / Description		Abmessung
1	301 5360	12	Sechskantschraube spz.	Bolt	M16x70-12.9
2	301 4602	2	Sechskantschraube spz.	Bolt	M20x75-8.8
3	301 6130	16	Senkschraube DIN7991-A	Countersunk bolt	M12x40-10.9
4	303 0934	16	Sicherungsmutter	Selflocking nut	DIN985-NM12-8 Zn
5	303 0935	12	Sicherungsmutter	Selflocking nut	DIN985-NM16-8 Zn
6	303 0936	2	Sicherungsmutter	Selflocking nut	DIN985-NM20-8 Zn
7	305 6155	10	Scheibe	Washer	D30/17x6 St-37
8	305 6164	2	Scheibe	Washer	D35/20,5x5
9	309 6072	4	Spannhülse	Expansion bush	8x40-DIN1481 Zn
10	317 3352	2	Einspannbuchse mit Preßsitz	Expansion bush	EG28/32x20
11	317 6657	2	Buchse	Bush	D20/28x22
12	317 6658	8	Buchse	Bush	D16/22x22
13	319 9365	4	Flanschlager-Gehäuseeinheit	Bearing cpl.	RCJ 35 35x118x39,9
14	417 8112	4	Platte	Plate	12x510x806 D540/400
15	422 6851	1	Tragrahmen	Frame	80x2910 D540/400-3.00
16	423 0938	1	Rohrstabwalze	Tube bar roller	D540x2954 RE 3.00
17	423 0963	1	Rohrstabwalze	Tube bar roller	D400x2954-V LI 3.00



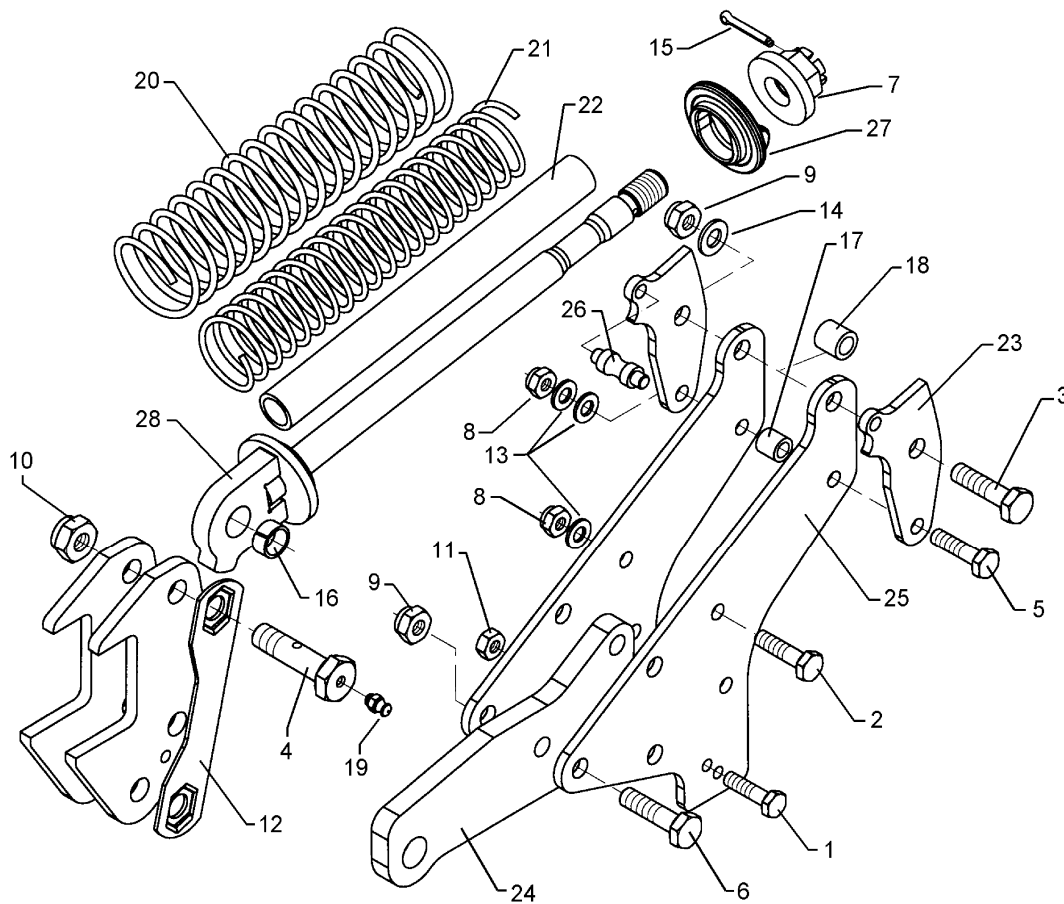
03.04

Pos.	Art.-Nr.	Stk.	Artikeltext / Description	Abmessung	
1	301 4600	1	Sechskantschraube DIN931-A	Bolt	M20x70x28-8.8
2	301 4637	2	Sechskantschraube-Schmierbohr.	Bolt	M24x85-8.8 MSB
3	301 8215	1	Exzentrerschraube	Eccentric bolt	M24x75/D35-24
4	303 0125	1	Kronenmutter mit Bund	Castle nut	M24/50
5	303 0936	1	Sicherungsmutter	Selflocking nut	DIN985-NM20-8 Zn
6	303 0937	3	Sicherungsmutter	Selflocking nut	DIN985-NM24-8 Zn
7	305 1328	1	Sicherungsblech	Locking plate	60x4x210 1x150-SW36
8	305 6253	2	Scheibe	Washer	B25 DIN125-St
9	311 7635	1	Splint	Peg	5x45 DIN94-St Zn
10	317 3412	2	Einspannbuchse mit Preßsitz	Expansion bush	EG24/32x22
11	323 6348	3	Schmiernippel	Grease nipple	AM10x1 DIN71412
12	329 8436	1	Druckfeder	Spring	21x90,5x400
13	329 8437	1	Druckfeder	Spring	13x55x380 Links
14	527 5687	1	Ersatz-Paket Überlastgrindel	Replacement package beam	427 5687
15	427 8167	1	Lager	Bearing	D100/25x80 Ü
16	427 8236	1	Führung	Guiding	Ü-80x22/100x22 A



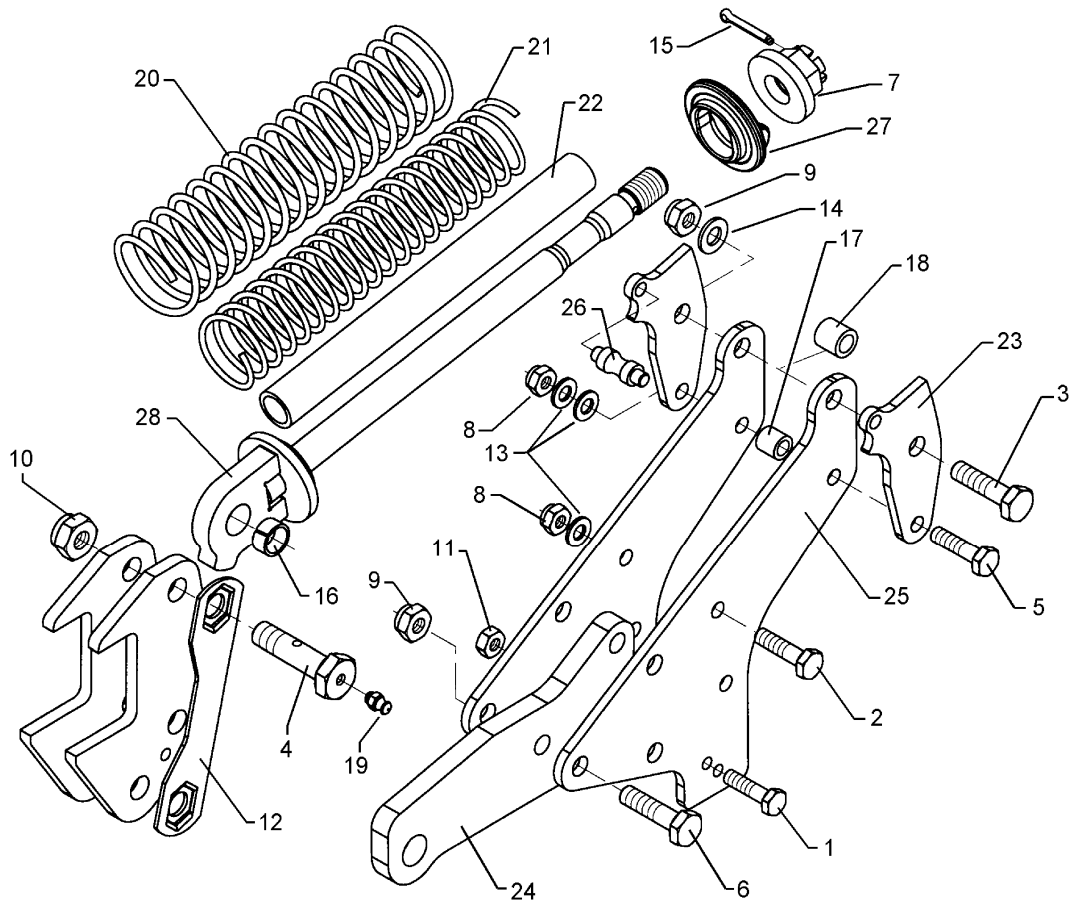
03.04

Pos.	Art.-Nr.	Stk.	Artikeltext / Description		Abmessung
1	301 3391	1	Sechskantschraube spz.	Bolt	M12x60-10.9
2	301 3870	4	Sechskantschraube spz.	Bolt	M16x65-10.9
3	301 5370	2	Sechskantschraube spz.	Bolt	M16x90-12.9
4	301 4637	2	Sechskantschraube-Schmierbohr.	Bolt	M24x85-8.8 MSB
5	303 0127	1	Kronenmutter mit Bund	Castle nut	M30/75
6	303 0935	6	Sicherungsmutter	Selflocking nut	DIN985-NM16-8 Zn
7	303 0937	2	Sicherungsmutter	Selflocking nut	DIN985-NM24-8 Zn
8	303 0972	1	Sechskantmutter	Nut	M12 DIN934-8
9	305 1329	1	Sicherungsblech	Locking plate	60x4x266 1x206,2-SW36 D30G
10	305 6163	8	Scheibe	Washer	D17/35x5
11	311 7649	1	Splint	Peg	6,3x63 DIN94-St Zn
12	317 6819	2	Röhrchen	Tube	26,9x4,5x22,5 +0,2
13	323 6348	2	Schmiernippel	Grease nipple	AM10x1 DIN71412
14	329 8436	1	Druckfeder	Spring	21x90,5x400
15	329 8437	1	Druckfeder	Spring	13x55x380 Links
16	427 5720	1	Grindel	Beam	157x22x327 3xD16 1xD32
17	427 5721	2	Grindelplatte	Plate for beam	394x10x394 6xD16 2xD12
18	427 5722	2	Gegenlager	Thrust bearing	10x188x94 2xD16
19	427 5723	1	Rohr Kunststoff	Tube, synthetic	D41,2/30,8x412
20	427 8168	1	Lager	Bearing	D100/20x42
21	427 8240	1	Führung	Guiding	D30G M30x580 D32
22	317 3412	1	Einspannbuchse mit Preßsitz	Expansion bush	EG24/32x22



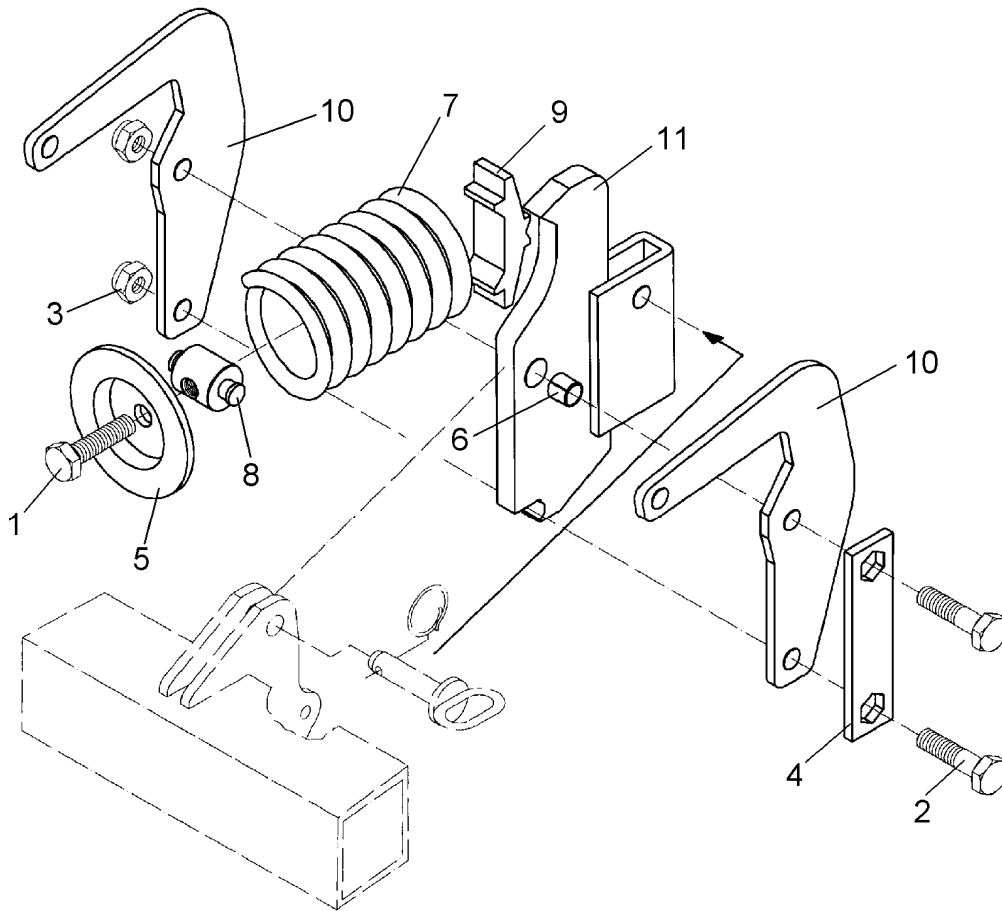
03.04

Pos.	Art.-Nr.	Stk.	Artikeltext / Description		Abmessung
1	301 3391	1	Sechskantschraube spz.	Bolt	M12x60-10.9
2	301 3870	1	Sechskantschraube spz.	Bolt	M16x65-10.9
3	301 4607	1	Sechskantschraube spz.	Bolt	M20x90-12.9
4	301 4637	2	Sechskantschraube-Schmierbohr.	Bolt	M24x85-8.8 MSB
5	301 5370	1	Sechskantschraube spz.	Bolt	M16x90-12.9
6	301 5390	3	Sechskantschraube spz.	Bolt	M20x65-12.9
7	303 0127	1	Kronenmutter mit Bund	Castle nut	M30/75
8	303 0935	2	Sicherungsmutter	Selflocking nut	DIN985-NM16-8 Zn
9	303 0936	4	Sicherungsmutter	Selflocking nut	DIN985-NM20-8 Zn
10	303 0937	2	Sicherungsmutter	Selflocking nut	DIN985-NM24-8 Zn
11	303 0972	1	Sechskantmutter	Nut	M12 DIN934-8
12	305 1329	1	Sicherungsblech	Locking plate	60x4x266 1xD206,2-SW36 D30G
13	305 6163	3	Scheibe	Washer	D17/35x5
14	305 6186	1	Scheibe	Washer	D20,5/40x2,5
15	311 7649	1	Splint	Peg	6,3x63 DIN94-St Zn
16	317 3412	2	Einspannbuchse mit Preßsitz	Expansion bush	EG24/32x22
17	317 6819	1	Röhrchen	Tube	26,9x4,5x22,5 +0,2
18	317 6832	1	Röhrchen	Tube	30,0x4,5x22,5 +0,2
19	323 6348	2	Schmiernippel	Grease nipple	AM10x1 DIN71412
20	329 8436	1	Druckfeder	Spring	21x90,5x400
21	329 8437	1	Druckfeder	Spring	13x55x380 Links
22	427 5723	1	Rohr Kunststoff	Tube, synthetic	D41,2/30,8x412
23	427 5724	2	Gegenlager	Thrust bearing	10x188x94 1xD20 1xD16 1xD14
24	427 5725	1	Grindel	Beam	157x22x327 3xD20 1xD32
25	427 5726	2	Grindelplatte	Plate for beam	394x10x394 4xD20 3xD16 2xD12
26	427 5727	1	Rolle	Roller	D22/16x65 D14



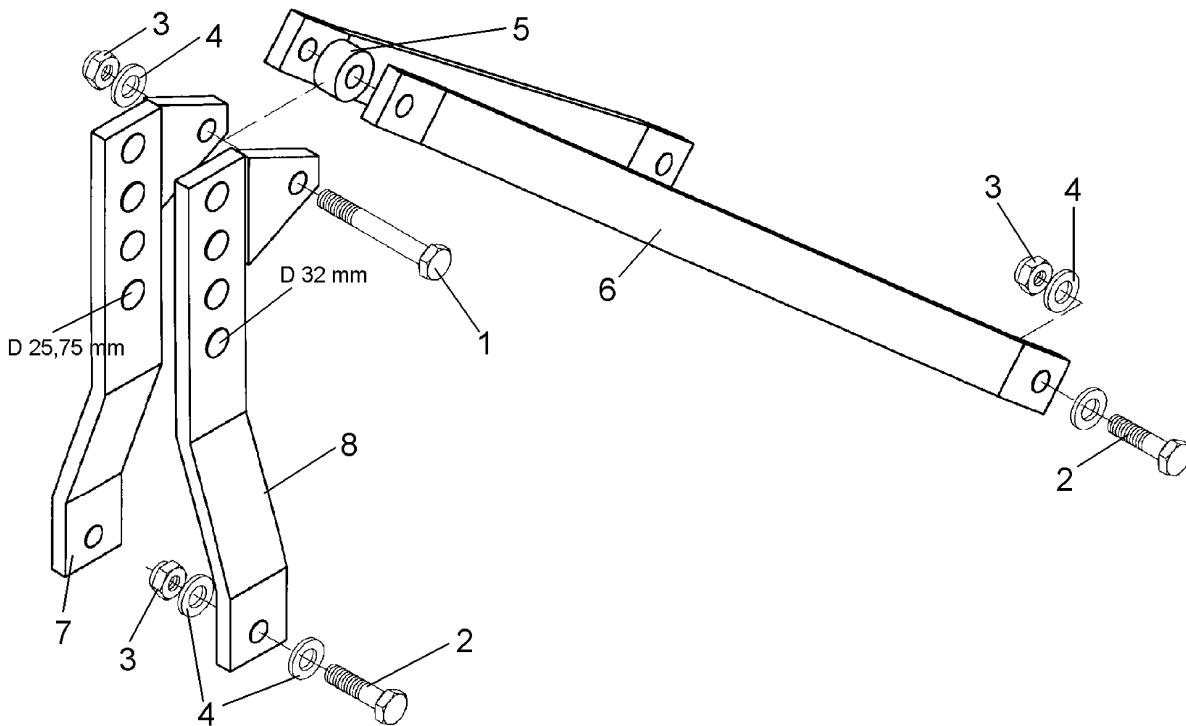
03.04

Pos.	Art.-Nr.	Stk.	Artikeltext / Description	Abmessung	
27	427 8168	1	Lager	Bearing	D100/20x42
28	427 8240	1	Führung	Guiding	D30G M30x580 D32



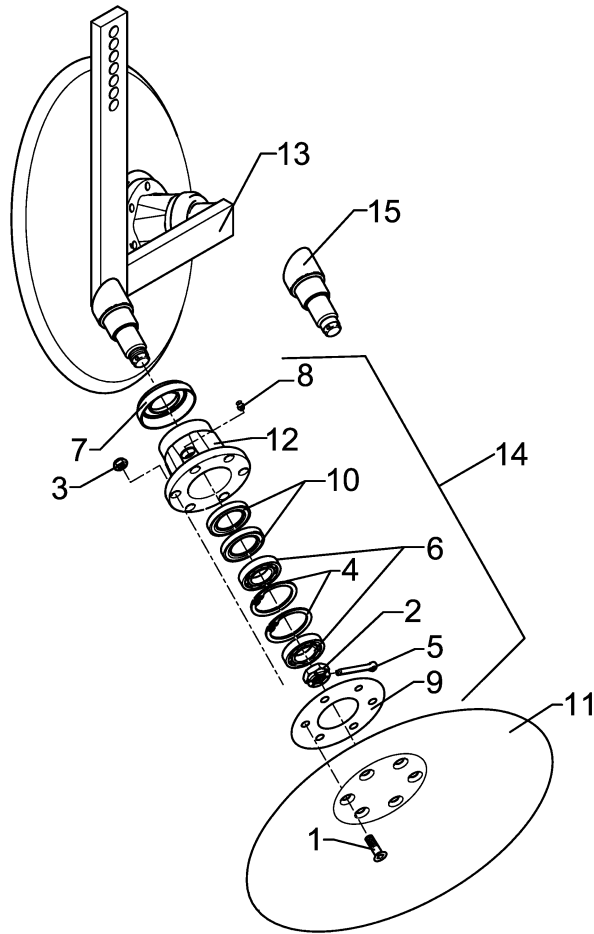
03.04

Pos.	Art.-Nr.	Stk.	Artikeltext / Description		Abmessung
1	301 5065	1	Sechskantschraube DIN933	Screw	M16x70-8.8
2	301 3920	2	Sechskantschraube spz.	Bolt	M16x80-8.8
3	303 0935	2	Sicherungsmutter	Selflocking nut	DIN985-NM16-8 Zn
4	305 1324	1	Sicherungsblech	Locking plate	40x4x160 1x120-SW24
5	305 6678	1	Scheibe gepreßt	Washer	D115/80x20x6
6	317 3336	1	Einspannbuchse	Expansion bush	EG16/22x18-DIN1498
7	329 8469	1	Druckfeder	Spring	14x97x202
8	427 5701	1	Gelenkmutter	Articulated nut	D35/16/14x59-M16
9	427 5702	1	Druckplatte	Pressure plate	30x110x36
10	427 5710	2	Federhalter	Flat steel	8x215x271
11	427 5712	1	Halmführung	Stalk guiding	50x18-18 D17/22



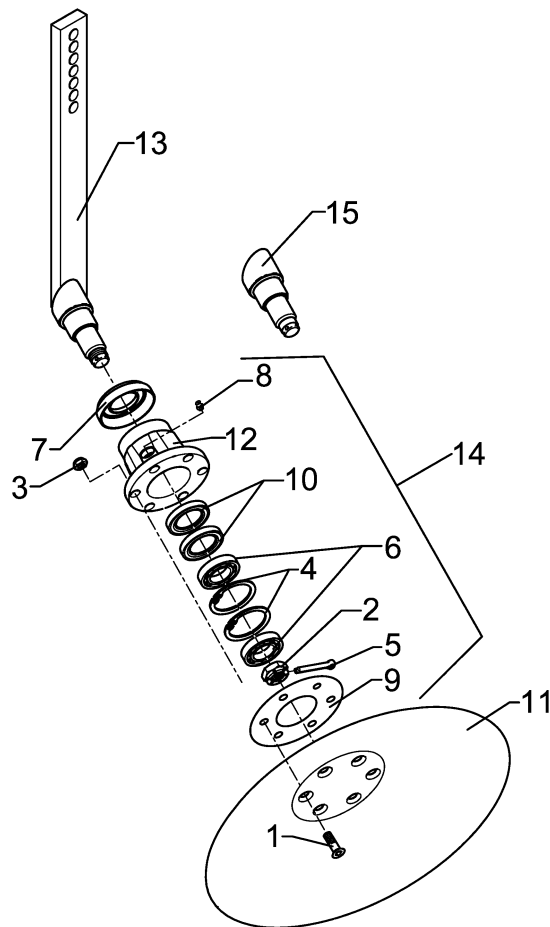
03.04

Pos.	Art.-Nr.	Stk.	Artikeltext / Description		Abmessung
1	301 4720	1	Sechskantschraube spz.	Bolt	M24x150ls115x30-8.8
2	301 5392	4	Sechskantschraube spz.	Bolt	M24x85-8.8
3	303 0937	5	Sicherungsmutter	Selflocking nut	DIN985-NM24-8 Zn
4	305 6274	9	Scheibe	Washer	D50/25x8
5	305 6530	1	Scheibe	Washer	D55/24,5x30
6	440 3507	2	Strebe	Support	60x20x1051 SM9
7	440 5206	1	Turmplatte	Headstock plate	RE 80x20x570 4xD25,75
8	440 5207	1	Turmplatte	Headstock plate	LI 80x20x570 4xD32



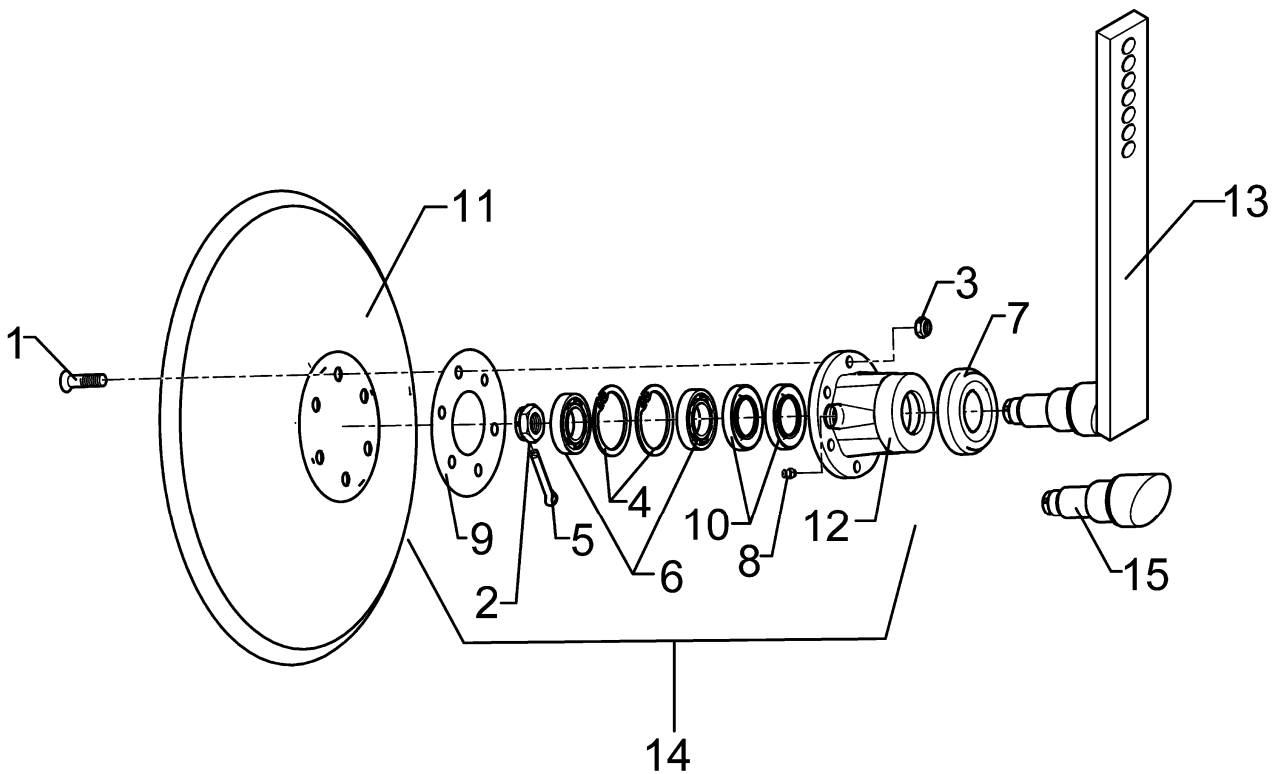
03.04

Pos.	Art.-Nr.	Stk.	Artikeltext / Description		Abmessung
1	301 6123	12	Senkschraube DIN7991-A	Countersunk bolt	M10x30-10.9
2	303 0193	1	Kronenmutter	Castle nut	DIN937-M24x1,5-22H
3	303 0933	12	Sicherungsmutter	Selflocking nut	DIN985-NM10-8 Zn
4	305 8924	2	Sicherungsring	Securing ring	62x2 DIN472
5	311 7613	1	Splint	Peg	3,2x40 DIN94-St Zn
6	319 9116	2	Kegelrollenlager	Bearing	30206.
7	323 0410	2	Schutzkappe	Cap	D81/77/40x18x2
8	323 6345	1	Schmiernippel	Grease nipple	LAM 6 DIN71412
9	323 7641	1	Dichtung	Seal	D120/65x1,6
10	323 8032	2	Wellendichtring	Oil seal	40x55x7 BA
11	349 0458	2	Hohlscheibe	Hollow disc	D450/100x5
12	447 8882	1	Nabe	Hub	668 A
13	457 2418	1	Scheibenträger	Disc carrier	50x18 2xD450-SM9
14	547 8883	2	Lagerung	Bearing	668A 2x30206
15	215 1636	1	Achse	Axle	D50/40/30x128



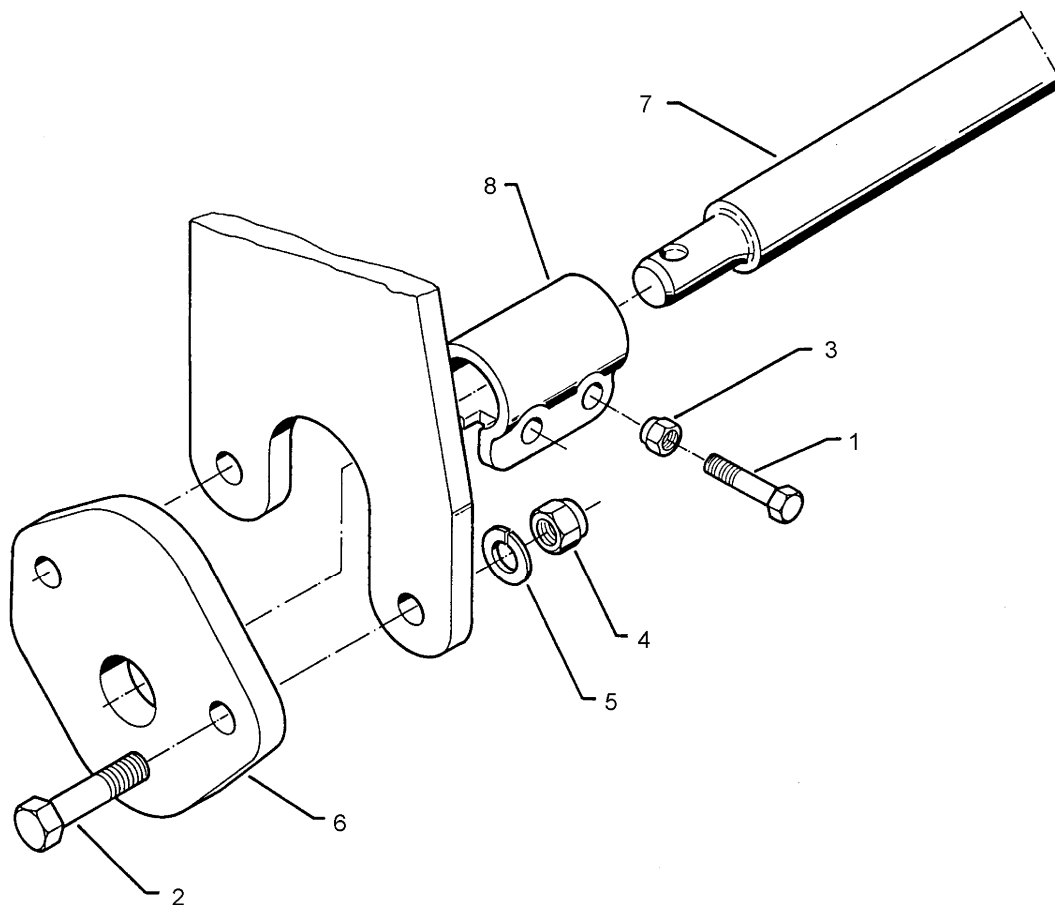
03.04

Pos.	Art.-Nr.	Stk.	Artikeltext / Description	Abmessung	
1	301 6123	6	Senkschraube DIN7991-A	Countersunk bolt	M10x30-10.9
2	303 0193	1	Kronenmutter	Castle nut	DIN937-M24x1,5-22H
3	303 0933	6	Sicherungsmutter	Selflocking nut	DIN985-NM10-8 Zn
4	305 8924	2	Sicherungsring	Securing ring	62x2 DIN472
5	311 7613	1	Splint	Peg	3,2x40 DIN94-St Zn
6	319 9116	2	Kegelrollenlager	Bearing	30206.
7	323 0410	1	Schutzkappe	Cap	D81/77/40x18x2
8	323 6345	1	Schmiernippel	Grease nipple	LAM 6 DIN71412
9	323 7641	1	Dichtung	Seal	D120/65x1,6
10	323 8032	2	Wellendichtring	Oil seal	40x55x7 BA
11	349 0458	1	Hohlscheibe	Hollow disc	D450/100x5
12	447 8882	1	Nabe	Hub	668 A
13	457 2420	1	Scheibenträger	Disc carrier	RE 1xD450-SM9
14	547 8883	1	Lagerung	Bearing	668A 2x30206
15	215 1636	1	Achse	Axle	D50/40/30x128



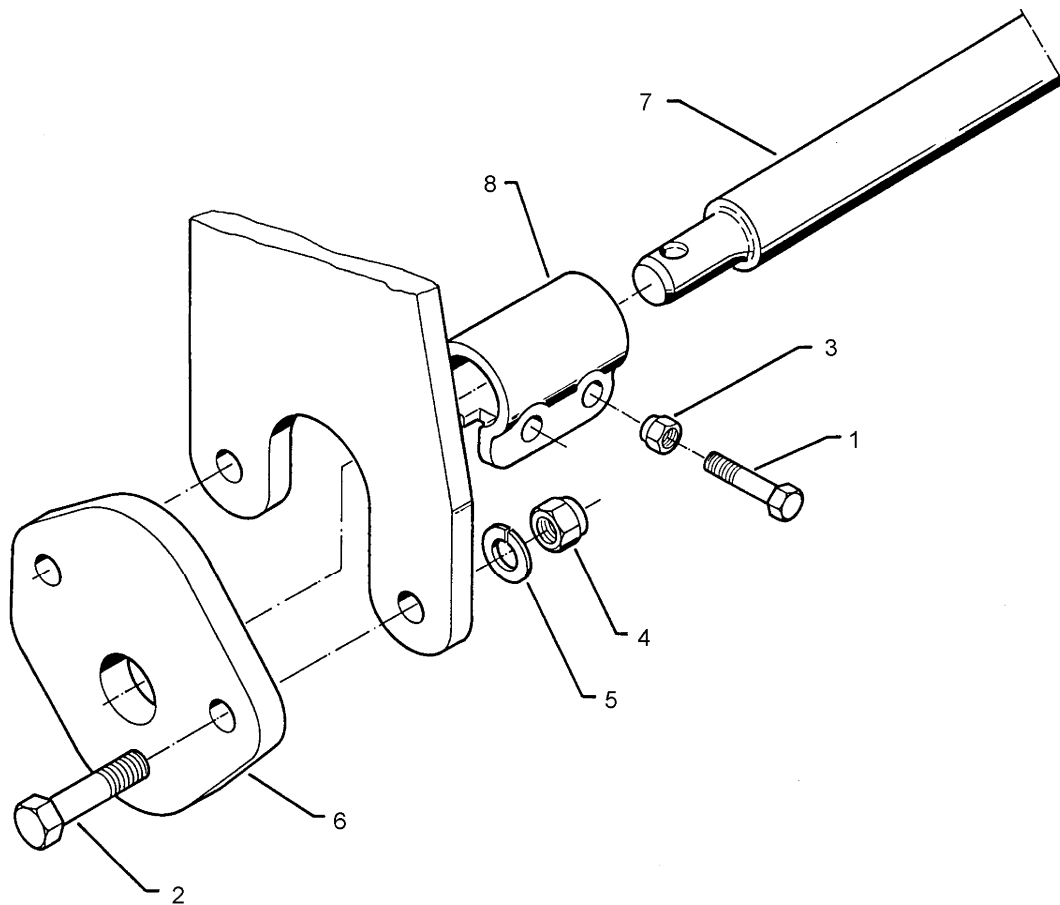
03.04

Pos.	Art.-Nr.	Stk.	Artikeltext / Description		Abmessung
1	301 6123	6	Senkschraube DIN7991-A	Countersunk bolt	M10x30-10.9
2	303 0193	1	Kronenmutter	Castle nut	DIN937-M24x1,5-22H
3	303 0933	6	Sicherungsmutter	Selflocking nut	DIN985-NM10-8 Zn
4	305 8924	2	Sicherungsring	Securing ring	62x2 DIN472
5	311 7613	1	Splint	Peg	3,2x40 DIN94-St Zn
6	319 9116	2	Kegelrollenlager	Bearing	30206.
7	323 0410	1	Schutzkappe	Cap	D81/77/40x18x2
8	323 6345	1	Schmiernippel	Grease nipple	LAM 6 DIN71412
9	323 7641	1	Dichtung	Seal	D120/65x1,6
10	323 8032	2	Wellendichtring	Oil seal	40x55x7 BA
11	349 0458	1	Hohlscheibe	Hollow disc	D450/100x5
12	447 8882	1	Nabe	Hub	668 A
13	457 2421	1	Scheibenträger	Disc carrier	LI 1xD450-SM9
14	547 8883	1	Lagerung	Bearing	668A 2x30206
15	215 1636	1	Achse	Axle	D50/40/30x128



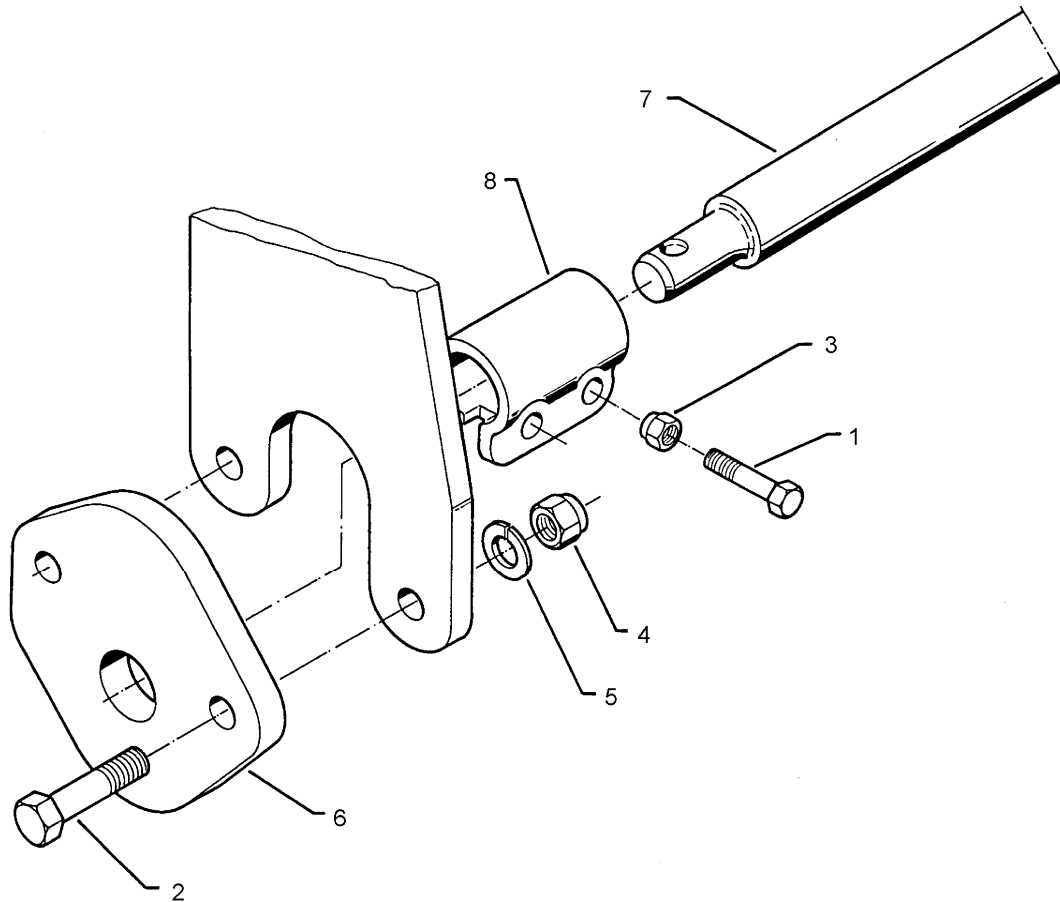
03.04

Pos.	Art.-Nr.	Stk.	Artikeltext / Description		Abmessung
1	301 3867	4	Sechskantschraube DIN931-A	Bolt	M16x65-8.8
2	301 5390	4	Sechskantschraube spz.	Bolt	M20x65-12.9
3	303 0935	4	Sicherungsmutter	Selflocking nut	DIN985-NM16-8 Zn
4	303 0978	4	Sechskantmutter	Nut	M20 DIN934-8
5	305 9888	8	Federring	Spring ring	20 DIN127-A
6	461 6060	2	Schienenplatte	Plate for drawbar	E55
7	461 7917	1	Schienenwelle	Drawbar	D55 L2 Z2
8	461 9892	2	Sperrstück	Stop	D55x100 2xD18



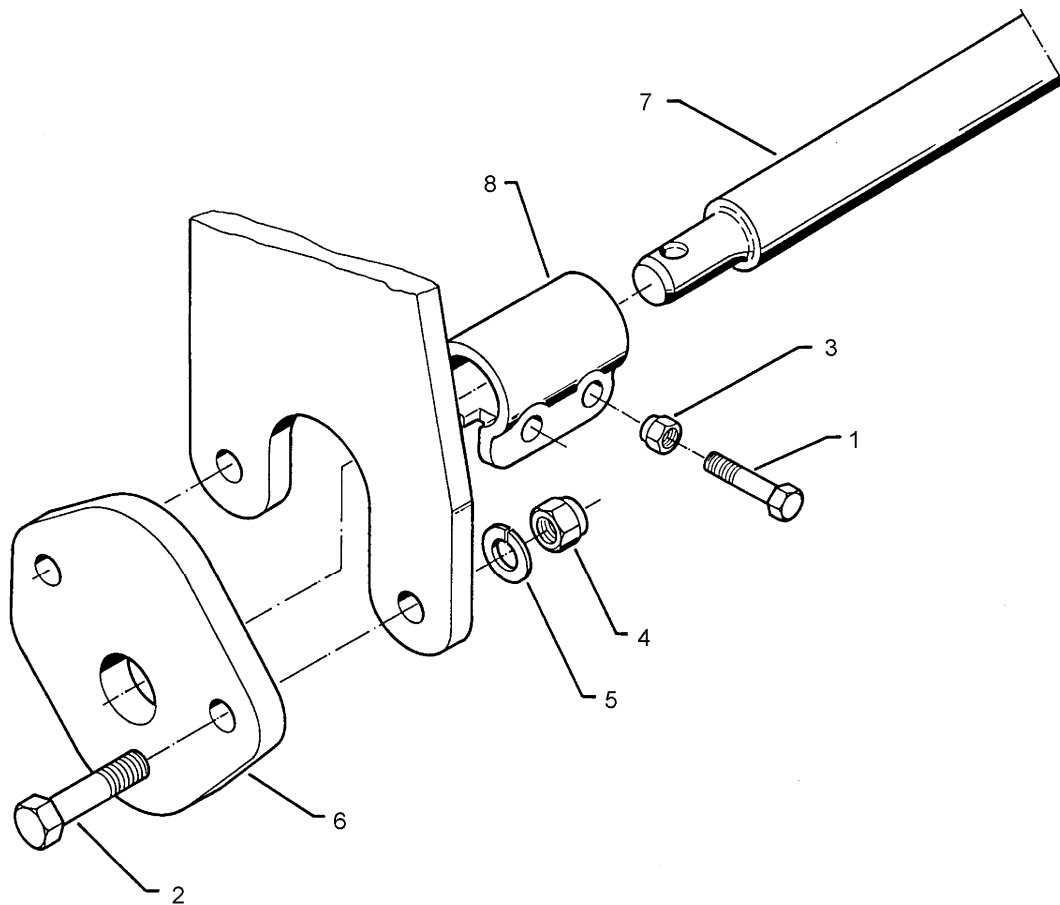
03.04

Pos.	Art.-Nr.	Stk.	Artikeltext / Description	Abmessung	
1	301 3867	4	Sechskantschraube DIN931-A	Bolt	M16x65-8.8
2	301 5390	4	Sechskantschraube spz.	Bolt	M20x65-12.9
3	303 0935	4	Sicherungsmutter	Selflocking nut	DIN985-NM16-8 Zn
4	303 0978	4	Sechskantmutter	Nut	M20 DIN934-8
5	305 9888	8	Federring	Spring ring	20 DIN127-A
6	461 6060	2	Schienenplatte	Plate for drawbar	E55
7	461 7923	1	Schienenwelle	Drawbar	D55 L2 Z3
8	461 9892	2	Sperrstück	Stop	D55x100 2xD18



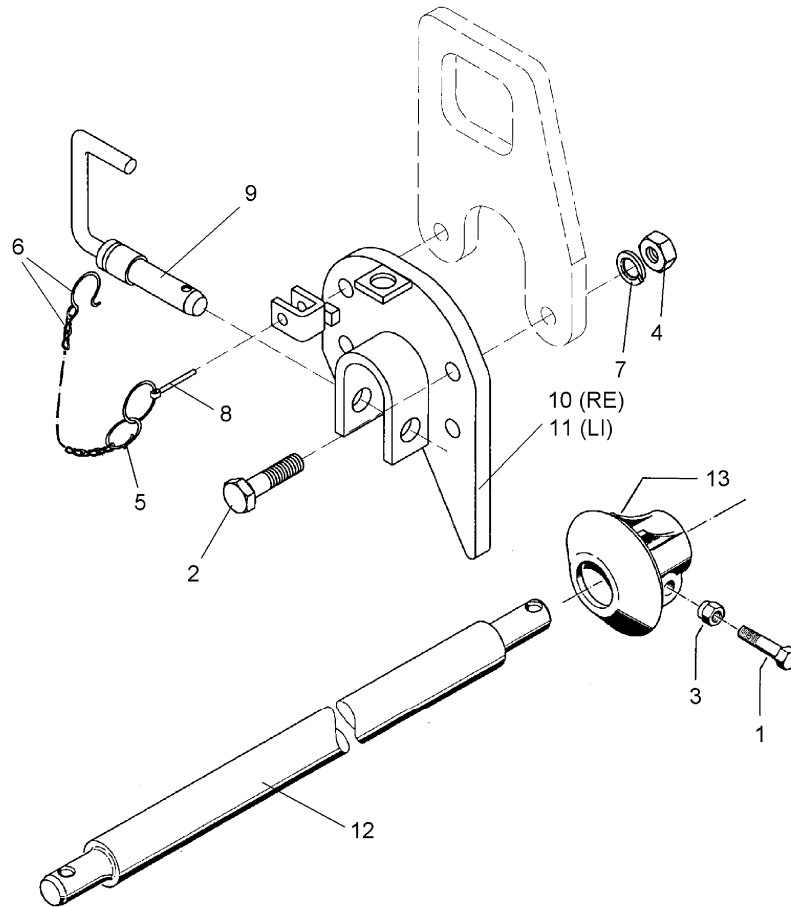
03.04

Pos.	Art.-Nr.	Stk.	Artikeltext / Description		Abmessung
1	301 3867	4	Sechskantschraube DIN931-A	Bolt	M16x65-8.8
2	301 5390	4	Sechskantschraube spz.	Bolt	M20x65-12.9
3	303 0935	4	Sicherungsmutter	Selflocking nut	DIN985-NM16-8 Zn
4	303 0978	4	Sechskantmutter	Nut	M20 DIN934-8
5	305 9888	8	Federring	Spring ring	20 DIN127-A
6	461 6060	2	Schienenplatte	Plate for drawbar	E55
7	461 7924	1	Schienenwelle	Drawbar	D55 L3 Z2
8	461 9892	2	Sperrstück	Stop	D55x100 2xD18



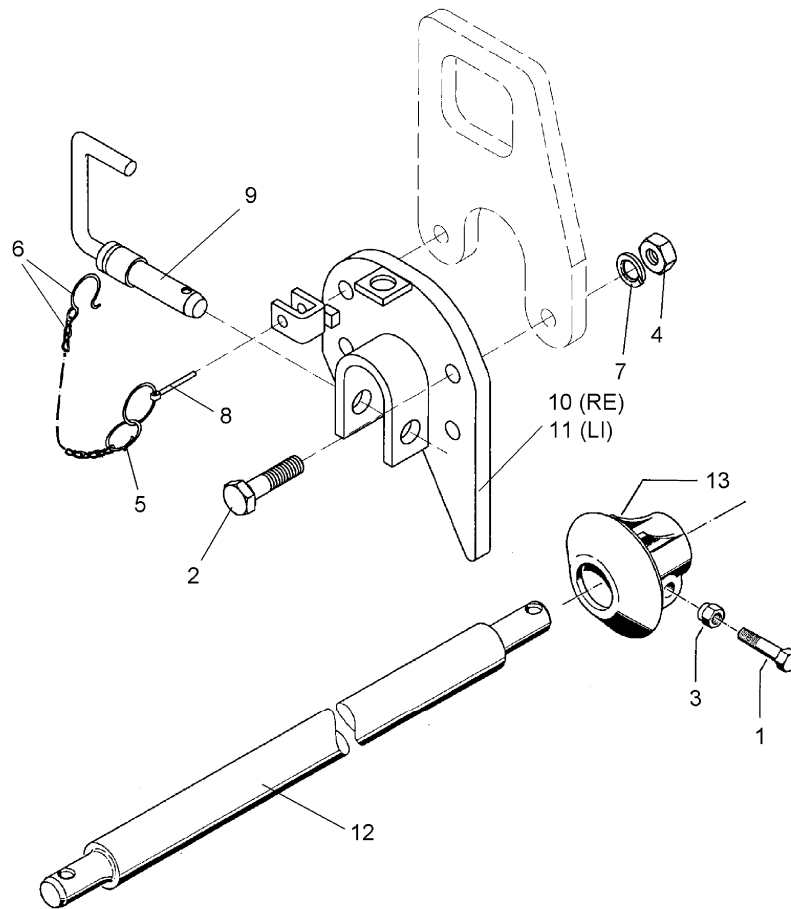
03.04

Pos.	Art.-Nr.	Stk.	Artikeltext / Description		Abmessung
1	301 3867	4	Sechskantschraube DIN931-A	Bolt	M16x65-8.8
2	301 5390	4	Sechskantschraube spz.	Bolt	M20x65-12.9
3	303 0935	4	Sicherungsmutter	Selflocking nut	DIN985-NM16-8 Zn
4	303 0978	4	Sechskantmutter	Nut	M20 DIN934-8
5	305 9888	8	Federring	Spring ring	20 DIN127-A
6	461 6061	2	Schienenplatte	Plate for drawbar	E68
7	461 7925	1	Schienenwelle	Drawbar	D68 L3 Z3
8	461 9893	2	Sperrstück	Stop	D68x100 2xD18



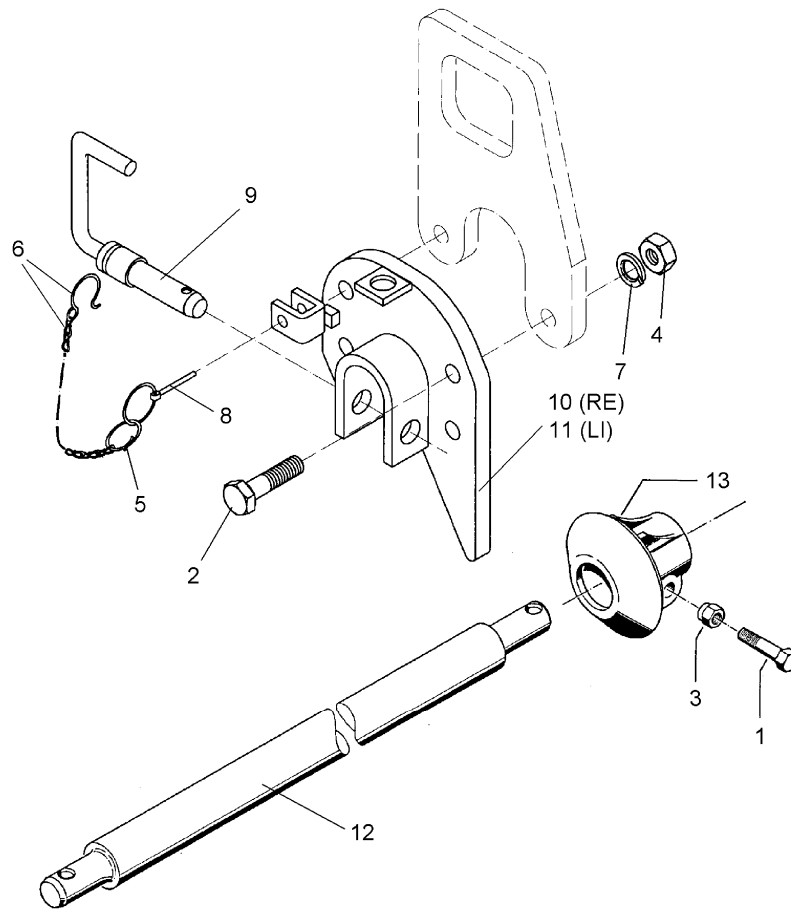
03.04

Pos.	Art.-Nr.	Stk.	Artikeltext / Description	Abmessung	
1	301 3867	4	Sechskantschraube DIN931-A	Bolt	M16x65-8.8
2	301 5390	4	Sechskantschraube spz.	Bolt	M20x65-12.9
3	303 0935	4	Sicherungsmutter	Selflocking nut	DIN985-NM16-8 Zn
4	303 0978	4	Sechskantmutter	Nut	M20 DIN934-8
5	305 8545	2	Sicherungsring	Securing ring	3x30-35x1,25 Zn
6	305 8561	2	Federsicherung mit Kette	Securing clip with chain	D3,6/D21 K-Zn
7	305 9888	8	Federring	Spring ring	20 DIN127-A
8	311 9300	2	Klappstift	Securing pin	10mm
9	313 7910	2	Oberlenkerbolzen	Top link pin	KAT2G D25,4/31,7x158 Zn
10	461 6072	1	Schienenplatte	Plate for drawbar	E55F RE
11	461 6073	1	Schienenplatte	Plate for drawbar	E55F LI
12	461 7917	1	Schienenwelle	Drawbar	D55 L2 Z2
13	461 9890	2	Sperrstück	Stop	D55-F



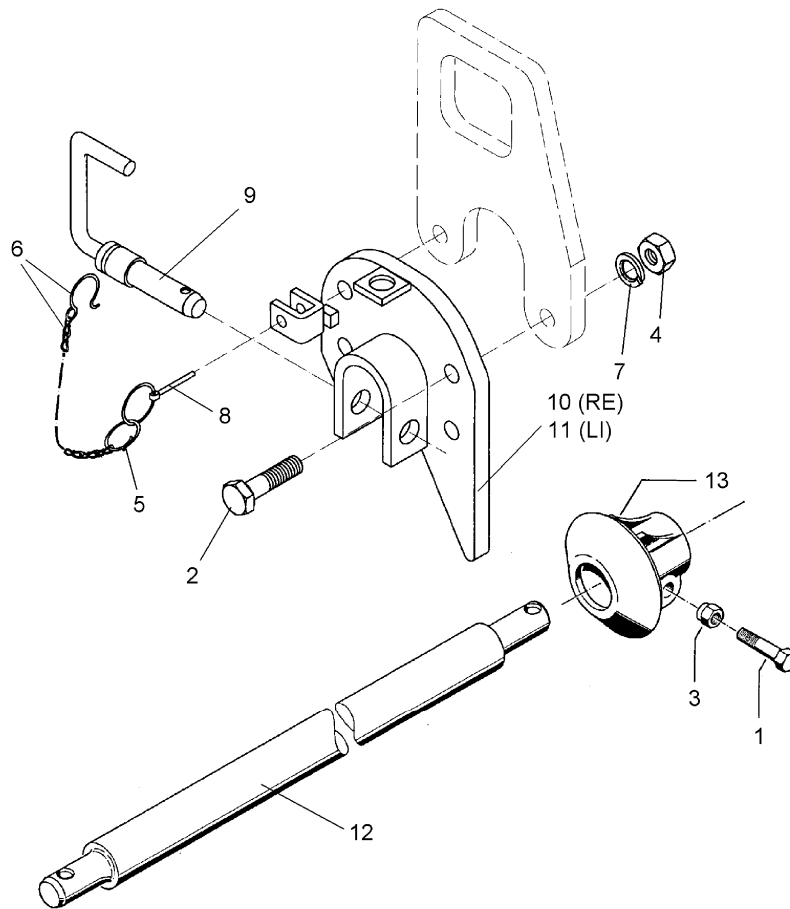
03.04

Pos.	Art.-Nr.	Stk.	Artikeltext / Description	Abmessung	
1	301 3867	4	Sechskantschraube DIN931-A	Bolt	M16x65-8.8
2	301 5390	4	Sechskantschraube spz.	Bolt	M20x65-12.9
3	303 0935	4	Sicherungsmutter	Selflocking nut	DIN985-NM16-8 Zn
4	303 0978	4	Sechskantmutter	Nut	M20 DIN934-8
5	305 8545	2	Sicherungsring	Securing ring	3x30-35x1,25 Zn
6	305 8561	2	Federsicherung mit Kette	Securing clip with chain	D3,6/D21 K-Zn
7	305 9888	8	Federring	Spring ring	20 DIN127-A
8	311 9300	2	Klappstift	Securing pin	10mm
9	313 7910	2	Oberlenkerbolzen	Top link pin	KAT2G D25,4/31,7x158 Zn
10	461 6072	1	Schienenplatte	Plate for drawbar	E55F RE
11	461 6073	1	Schienenplatte	Plate for drawbar	E55F LI
12	461 7923	1	Schienenwelle	Drawbar	D55 L2 Z3
13	461 9890	2	Sperrstück	Stop	D55-F



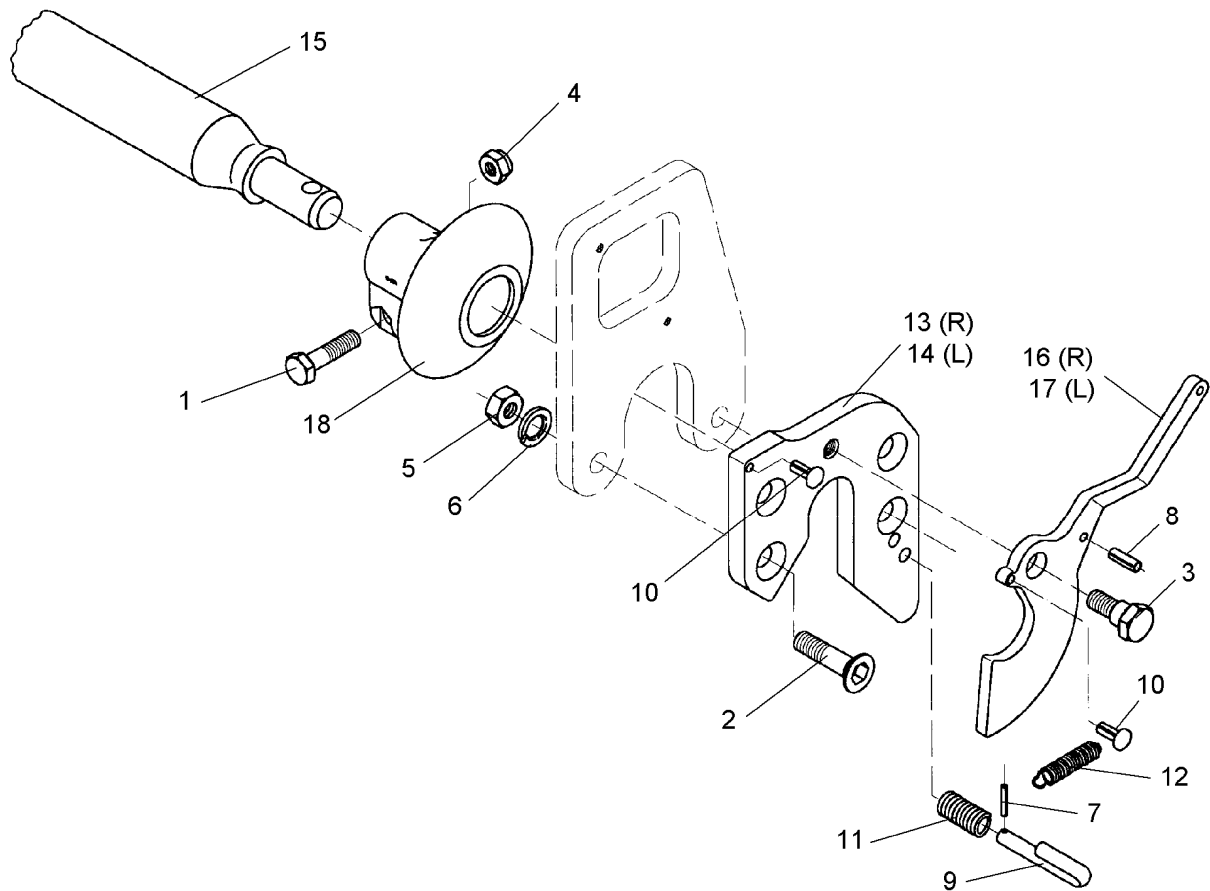
03.04

Pos.	Art.-Nr.	Stk.	Artikeltext / Description	Abmessung	
1	301 3867	4	Sechskantschraube DIN931-A	Bolt	M16x65-8.8
2	301 5390	4	Sechskantschraube spz.	Bolt	M20x65-12.9
3	303 0935	4	Sicherungsmutter	Selflocking nut	DIN985-NM16-8 Zn
4	303 0978	4	Sechskantmutter	Nut	M20 DIN934-8
5	305 8545	2	Sicherungsring	Securing ring	3x30-35x1,25 Zn
6	305 8561	2	Federsicherung mit Kette	Securing clip with chain	D3,6/D21 K-Zn
7	305 9888	8	Federring	Spring ring	20 DIN127-A
8	311 9300	2	Klappstift	Securing pin	10mm
9	313 7910	2	Oberlenkerbolzen	Top link pin	KAT2G D25,4/31,7x158 Zn
10	461 6072	1	Schienenplatte	Plate for drawbar	E55F RE
11	461 6073	1	Schienenplatte	Plate for drawbar	E55F LI
12	461 7924	1	Schienenwelle	Drawbar	D55 L3 Z2
13	461 9890	2	Sperrstück	Stop	D55-F



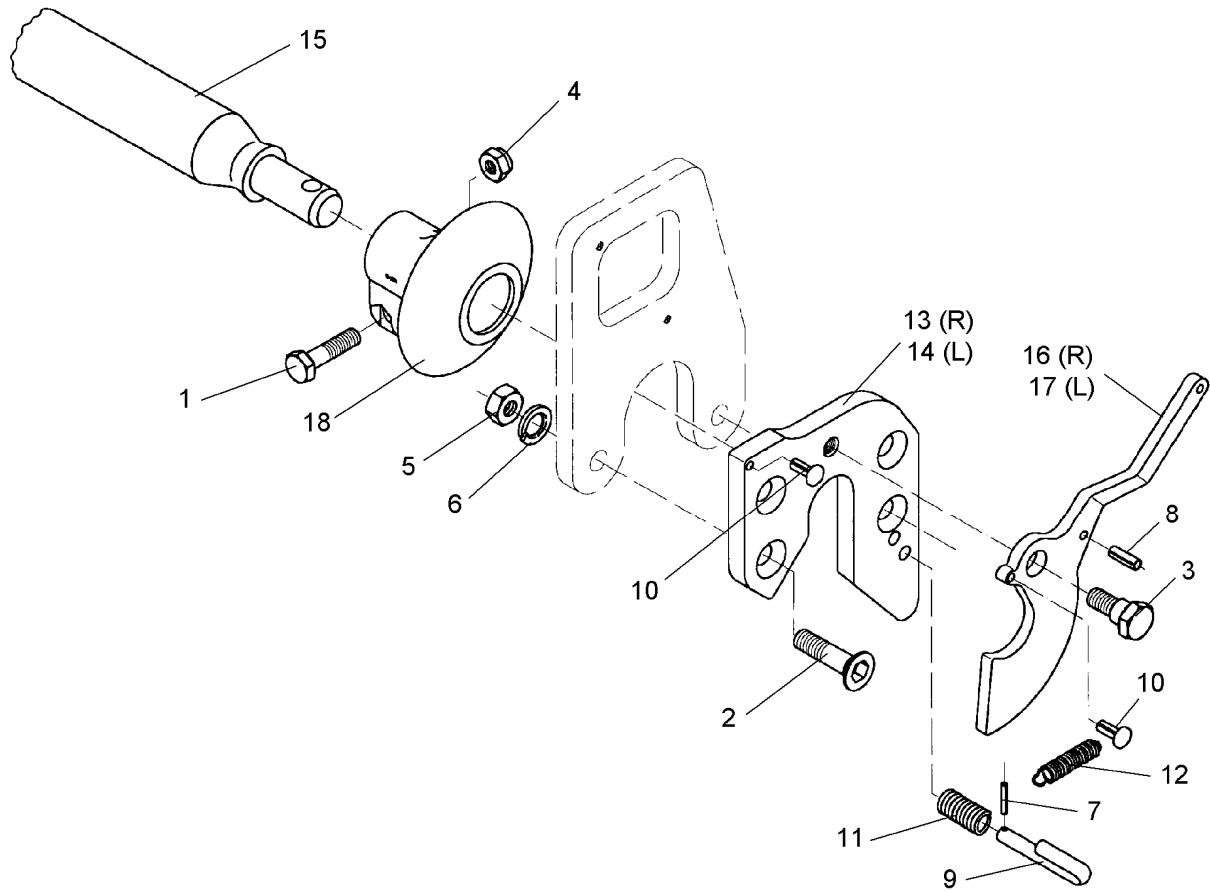
03.04

Pos.	Art.-Nr.	Stk.	Artikeltext / Description	Abmessung	
1	301 3867	4	Sechskantschraube DIN931-A	Bolt	M16x65-8.8
2	301 5390	4	Sechskantschraube spz.	Bolt	M20x65-12.9
3	303 0935	4	Sicherungsmutter	Selflocking nut	DIN985-NM16-8 Zn
4	303 0978	4	Sechskantmutter	Nut	M20 DIN934-8
5	305 8545	2	Sicherungsring	Securing ring	3x30-35x1,25 Zn
6	305 8561	2	Federsicherung mit Kette	Securing clip with chain	D3,6/D21 K-Zn
7	305 9888	8	Federring	Spring ring	20 DIN127-A
8	311 9300	2	Klappstift	Securing pin	10mm
9	313 7910	2	Oberlenkerbolzen	Top link pin	KAT2G D25,4/31,7x158 Zn
10	461 6074	1	Schienenplatte	Plate for drawbar	E68F RE
11	461 6075	1	Schienenplatte	Plate for drawbar	E68F LI
12	461 7925	1	Schienenwelle	Drawbar	D68 L3 Z3
13	461 9891	2	Sperrstück	Stop	D68-F



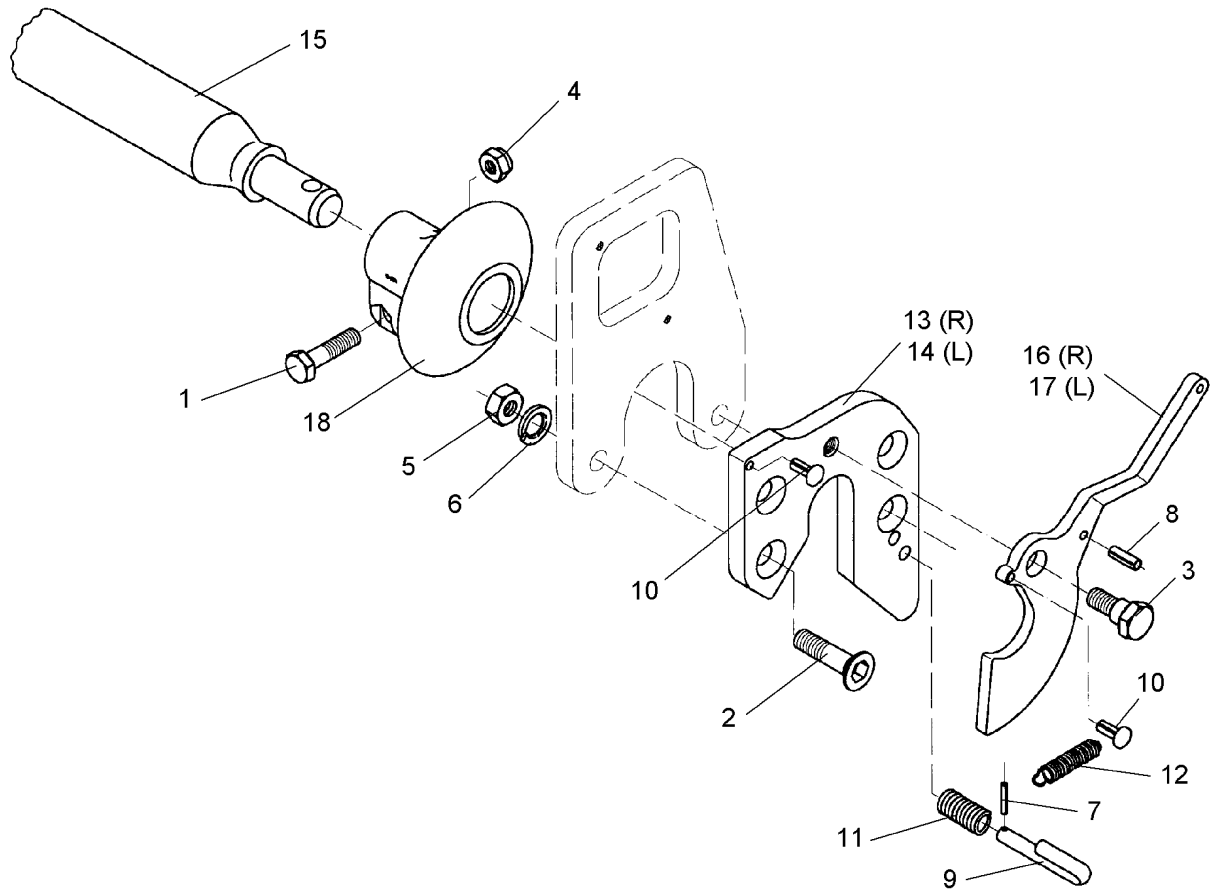
03.04

Pos.	Art.-Nr.	Stk.	Artikeltext / Description	Abmessung	
1	301 3867	4	Sechskantschraube DIN931-A	Bolt	M16x65-8.8
2	301 5744	4	Senkschraube spz.	Countersunk bolt	M20x60-12.9
3	301 6425	2	Schraube	Bolt	M20x16/D24
4	303 0935	4	Sicherungsmutter	Selflocking nut	DIN985-NM16-8 Zn
5	303 0978	4	Sechskantmutter	Nut	M20 DIN934-8
6	305 9888	4	Federring	Spring ring	20 DIN127-A
7	309 6038	2	Spannhülse	Expansion bush	5x30-DIN1481 Chrom 8
8	309 6940	2	Spannhülse	Expansion bush	8x28-DIN1481 Chrom 8
9	313 8645	2	Stift gebogen	Pin	D12x60
10	315 9710	4	Halbrundkerbnagel	Rivet	8x16 DIN1476
11	329 8106	2	Druckfeder	Spring	1,6x16x51,5
12	329 8495	2	Zugfeder	Spring	2,5x12x75
13	461 6078	1	Schienenplatte	Plate for drawbar	E55FH RE
14	461 6079	1	Schienenplatte	Plate for drawbar	E55FH LI
15	461 7917	1	Schienenwelle	Drawbar	D55 L2 Z2
16	461 8186	1	Haken	Hook	E55F RE
17	461 8187	1	Haken	Hook	E55F LI
18	461 9890	2	Sperrstück	Stop	D55-F



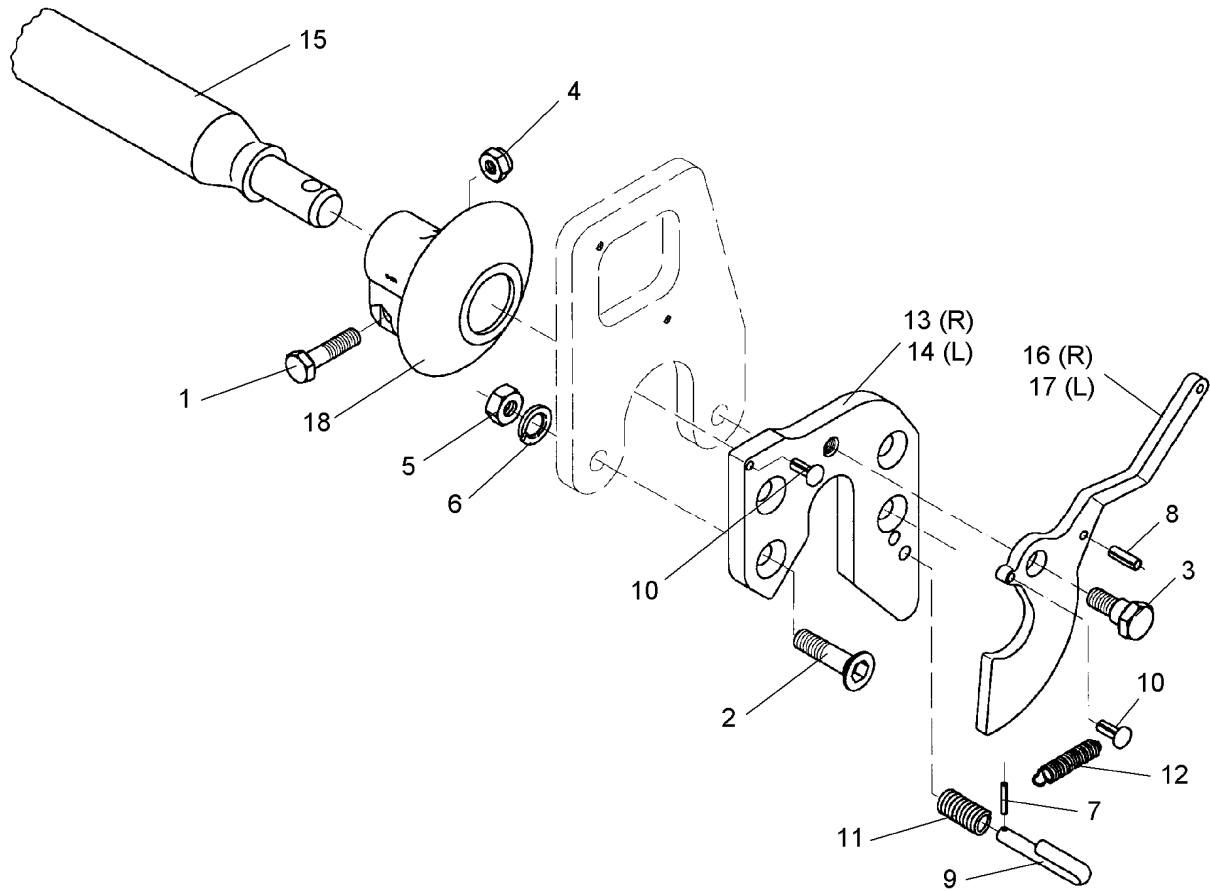
03.04

Pos.	Art.-Nr.	Stk.	Artikeltext / Description		Abmessung
1	301 3867	4	Sechskantschraube DIN931-A	Bolt	M16x65-8.8
2	301 5744	4	Senkschraube spz.	Countersunk bolt	M20x60-12.9
3	301 6425	2	Schraube	Bolt	M20x16/D24
4	303 0935	4	Sicherungsmutter	Selflocking nut	DIN985-NM16-8 Zn
5	303 0978	4	Sechskantmutter	Nut	M20 DIN934-8
6	305 9888	4	Federring	Spring ring	20 DIN127-A
7	309 6038	2	Spannhülse	Expansion bush	5x30-DIN1481 Chrom 8
8	309 6940	2	Spannhülse	Expansion bush	8x28-DIN1481 Chrom 8
9	313 8645	2	Stift gebogen	Pin	D12x60
10	315 9710	4	Halbrundkerbnagel	Rivet	8x16 DIN1476
11	329 8106	2	Druckfeder	Spring	1,6x16x51,5
12	329 8495	2	Zugfeder	Spring	2,5x12x75
13	461 6078	1	Schienenplatte	Plate for drawbar	E55FH RE
14	461 6079	1	Schienenplatte	Plate for drawbar	E55FH LI
15	461 7924	1	Schienenwelle	Drawbar	D55 L3 Z2
16	461 8186	1	Haken	Hook	E55F RE
17	461 8187	1	Haken	Hook	E55F LI
18	461 9890	2	Sperrstück	Stop	D55-F



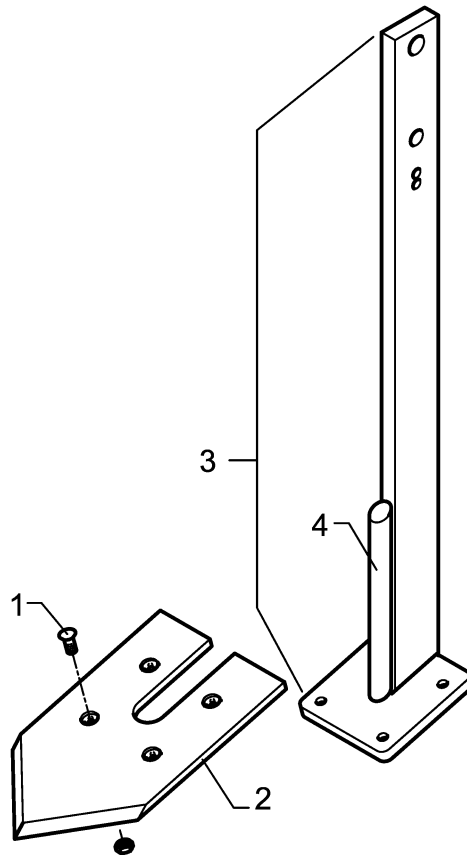
03.04

Pos.	Art.-Nr.	Stk.	Artikeltext / Description	Abmessung	
1	301 3867	4	Sechskantschraube DIN931-A	Bolt	M16x65-8.8
2	301 5744	4	Senkschraube spz.	Countersunk bolt	M20x60-12.9
3	301 6425	2	Schraube	Bolt	M20x16/D24
4	303 0935	4	Sicherungsmutter	Selflocking nut	DIN985-NM16-8 Zn
5	303 0978	4	Sechskantmutter	Nut	M20 DIN934-8
6	305 9888	4	Federring	Spring ring	20 DIN127-A
7	309 6038	2	Spannhülse	Expansion bush	5x30-DIN1481 Chrom 8
8	309 6940	2	Spannhülse	Expansion bush	8x28-DIN1481 Chrom 8
9	313 8645	2	Stift gebogen	Pin	D12x60
10	315 9710	4	Halbrundkerbnagel	Rivet	8x16 DIN1476
11	329 8106	2	Druckfeder	Spring	1,6x16x51,5
12	329 8495	2	Zugfeder	Spring	2,5x12x75
13	461 6078	1	Schienenplatte	Plate for drawbar	E55FH RE
14	461 6079	1	Schienenplatte	Plate for drawbar	E55FH LI
15	461 7923	1	Schienenwelle	Drawbar	D55 L2 Z3
16	461 8186	1	Haken	Hook	E55F RE
17	461 8187	1	Haken	Hook	E55F LI
18	461 9890	2	Sperrstück	Stop	D55-F



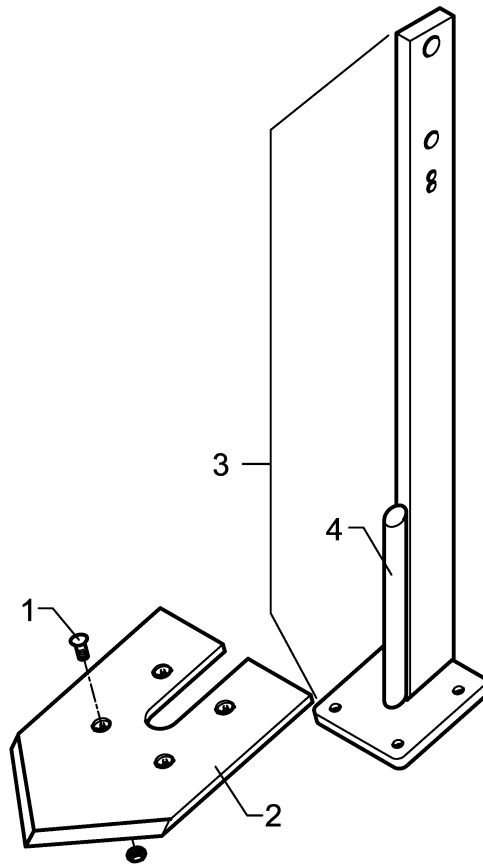
03.04

Pos.	Art.-Nr.	Stk.	Artikeltext / Description		Abmessung
1	301 3867	4	Sechskantschraube DIN931-A	Bolt	M16x65-8.8
2	301 5744	4	Senkschraube spz.	Countersunk bolt	M20x60-12.9
3	301 6425	2	Schraube	Bolt	M20x16/D24
4	303 0935	4	Sicherungsmutter	Selflocking nut	DIN985-NM16-8 Zn
5	303 0978	4	Sechskantmutter	Nut	M20 DIN934-8
6	305 9888	4	Federring	Spring ring	20 DIN127-A
7	309 6038	2	Spannhülse	Expansion bush	5x30-DIN1481 Chrom 8
8	309 6940	2	Spannhülse	Expansion bush	8x28-DIN1481 Chrom 8
9	313 8645	2	Stift gebogen	Pin	D12x60
10	315 9710	4	Halbrundkerbnagel	Rivet	8x16 DIN1476
11	329 8106	2	Druckfeder	Spring	1,6x16x51,5
12	329 8495	2	Zugfeder	Spring	2,5x12x75
13	461 6080	1	Schienenplatte	Plate for drawbar	E68FH RE
14	461 6081	1	Schienenplatte	Plate for drawbar	E68FH LI
15	461 7925	1	Schienenwelle	Drawbar	D68 L3 Z3
16	461 8184	1	Haken	Hook	E68F RE
17	461 8185	1	Haken	Hook	E68F LI
18	461 9891	2	Sperrstück	Stop	D68-F



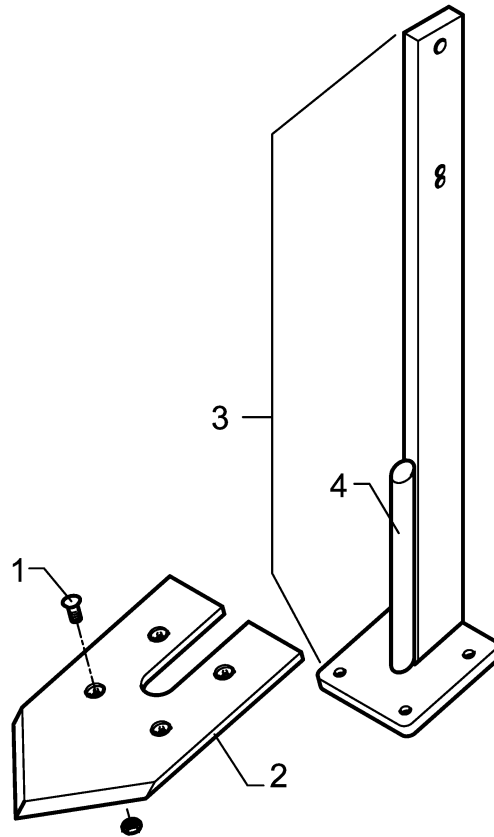
03.04

Pos.	Art.-Nr.	Stk.	Artikeltext / Description		Abmessung
1	301 5771	4	Senkschraube DIN608	Countersunk bolt	M10x25-8.8-MU
2	337 4350	1	Flachschar	Flat share	F20
3	465 3682	1	Halm (F-Form)	Leg	F 70x22x935 D24 H830
4	215 1392	1	Rund	Round steel	D30x250



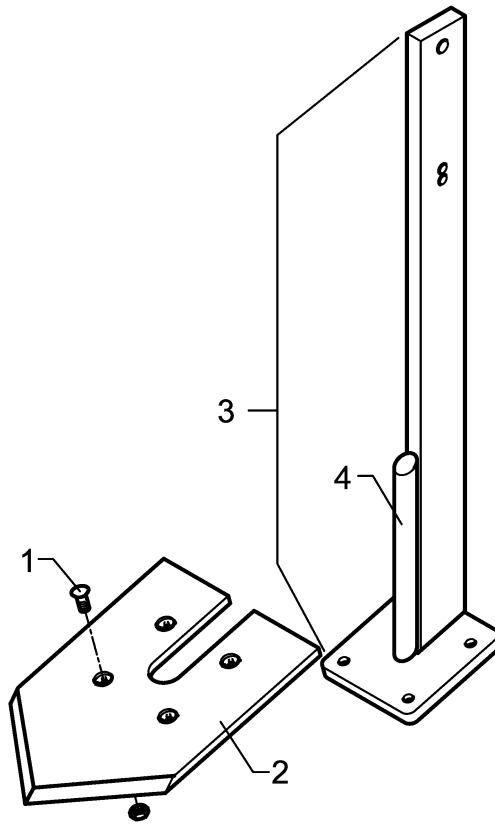
03.04

Pos.	Art.-Nr.	Stk.	Artikeltext / Description		Abmessung
1	301 5771	4	Senkschraube DIN608	Countersunk bolt	M10x25-8.8-MU
2	337 4351	1	Flachschar	Flat share	F24
3	465 3682	1	Halm (F-Form)	Leg	F 70x22x935 D24 H830
4	215 1392	1	Rund	Round steel	D30x250



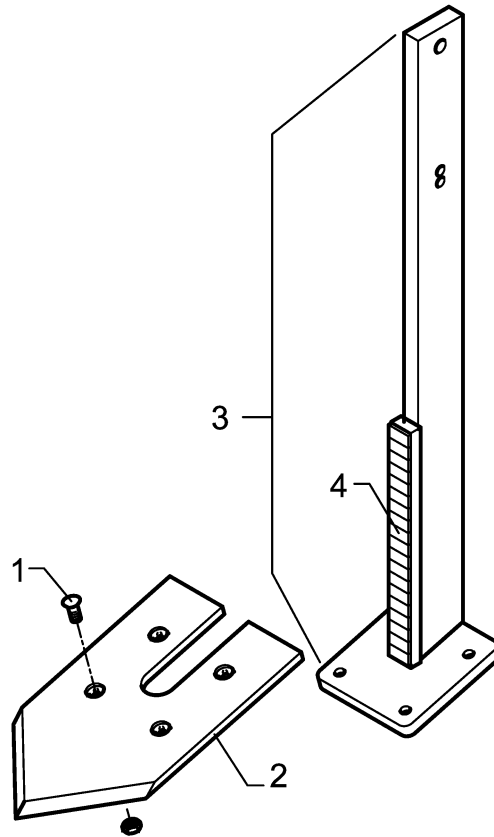
03.04

Pos.	Art.-Nr.	Stk.	Artikeltext / Description		Abmessung
1	301 5771	4	Senkschraube DIN608	Countersunk bolt	M10x25-8.8-MU
2	337 4350	1	Flachschar	Flat share	F20
3	465 3688	1	Halm (F-Form)	Leg	F 70x22x880 D16 H830
4	215 1392	1	Rund	Round steel	D30x250



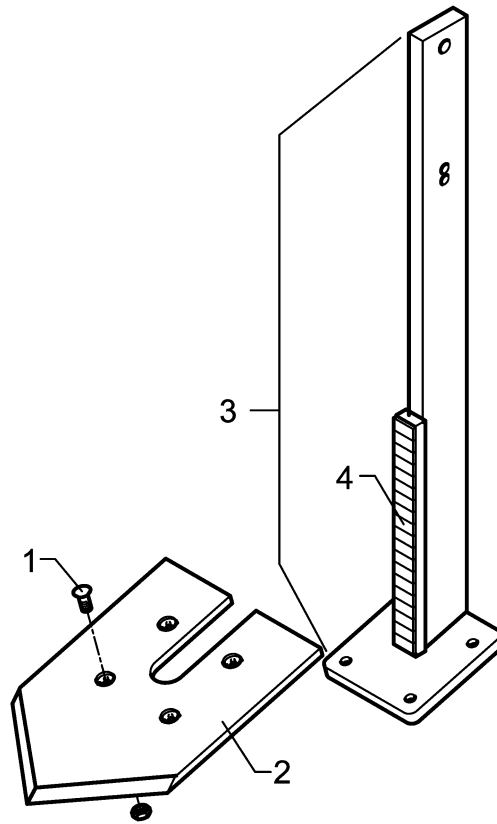
03.04

Pos.	Art.-Nr.	Stk.	Artikeltext / Description		Abmessung
1	301 5771	4	Senkschraube DIN608	Countersunk bolt	M10x25-8.8-MU
2	337 4351	1	Flachschar	Flat share	F24
3	465 3688	1	Halm (F-Form)	Leg	F 70x22x880 D16 H830
4	215 1392	1	Rund	Round steel	D30x250



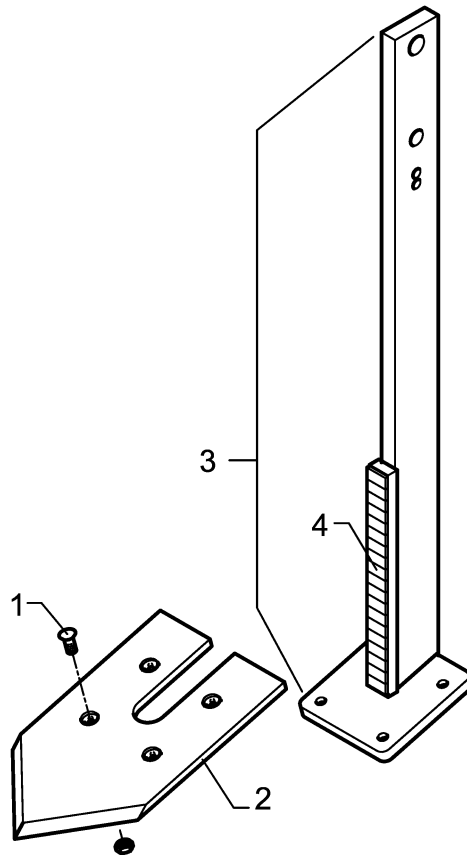
03.04

Pos.	Art.-Nr.	Stk.	Artikeltext / Description		Abmessung
1	301 5771	4	Senkschraube DIN608	Countersunk bolt	M10x25-8.8-MU
2	337 4350	1	Flachschar	Flat share	F20
3	465 3690	1	Halm (F-Form)	Leg	F 70x22x880-HM D16 H830
4	349 8755	1	Halmschutz	Stalk guard	30x15x310 19xHM



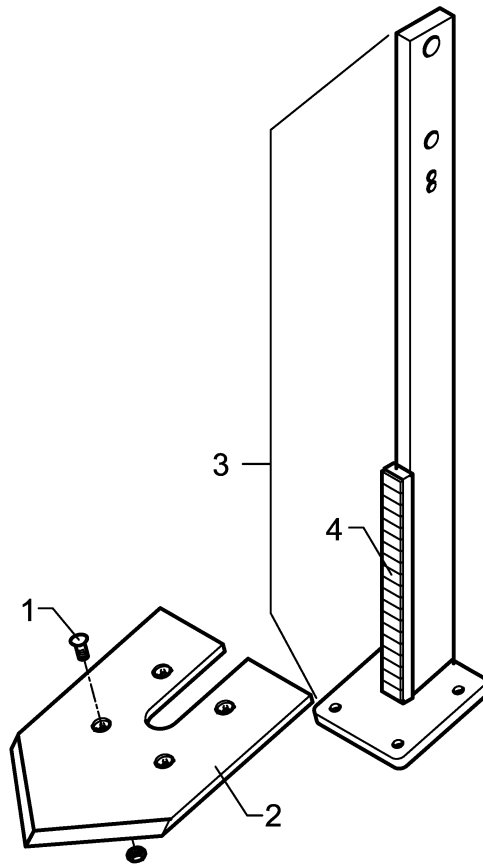
03.04

Pos.	Art.-Nr.	Stk.	Artikeltext / Description		Abmessung
1	301 5771	4	Senkschraube DIN608	Countersunk bolt	M10x25-8.8-MU
2	337 4351	1	Flachschar	Flat share	F24
3	465 3690	1	Halm (F-Form)	Leg	F 70x22x880-HM D16 H830
4	349 8755	1	Halmschutz	Stalk guard	30x15x310 19xHM



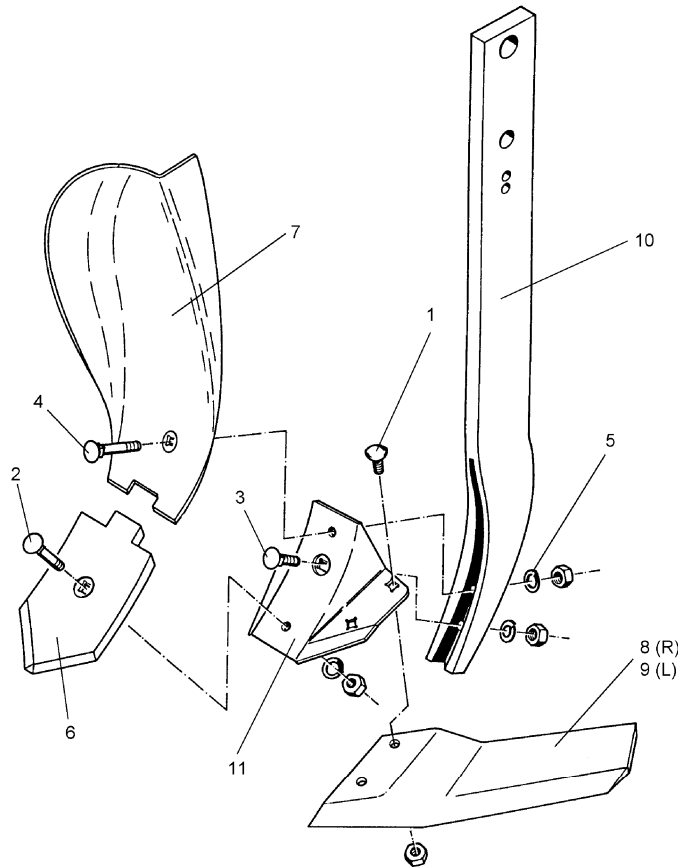
03.04

Pos.	Art.-Nr.	Stk.	Artikeltext / Description	Abmessung	
1	301 5771	4	Senkschraube DIN608	Countersunk bolt	M10x25-8.8-MU
2	337 4350	1	Flachschar	Flat share	F20
3	465 3692	1	Halm (F-Form)	Leg	F 70x22x935-HM D24 H830
4	349 8755	1	Halmschutz	Stalk guard	30x15x310 19xHM



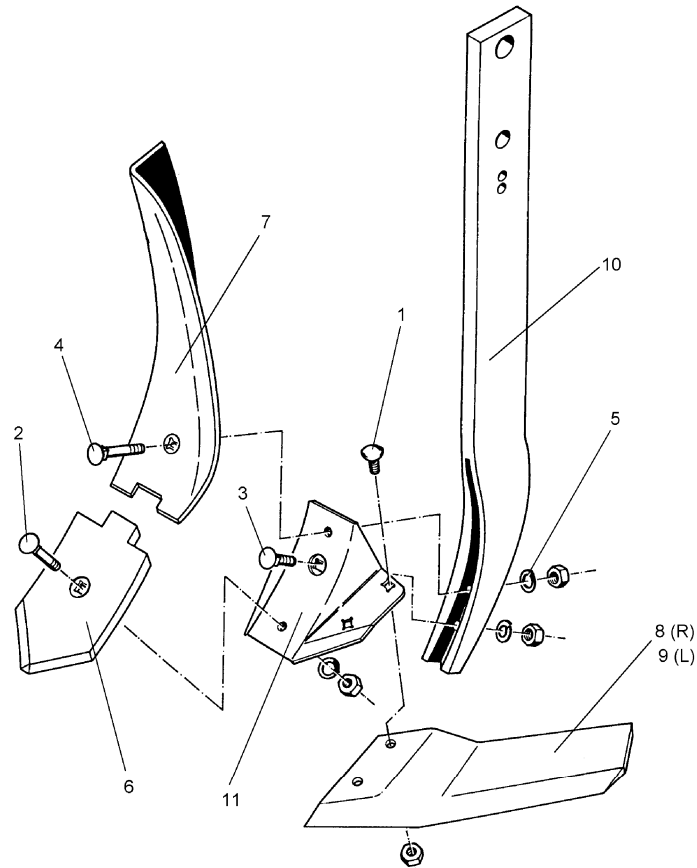
03.04

Pos.	Art.-Nr.	Stk.	Artikeltext / Description		Abmessung
1	301 5771	4	Senkschraube DIN608	Countersunk bolt	M10x25-8.8-MU
2	337 4351	1	Flachschar	Flat share	F24
3	465 3692	1	Halm (F-Form)	Leg	F 70x22x935-HM D24 H830
4	349 8755	1	Halmschutz	Stalk guard	30x15x310 19xHM



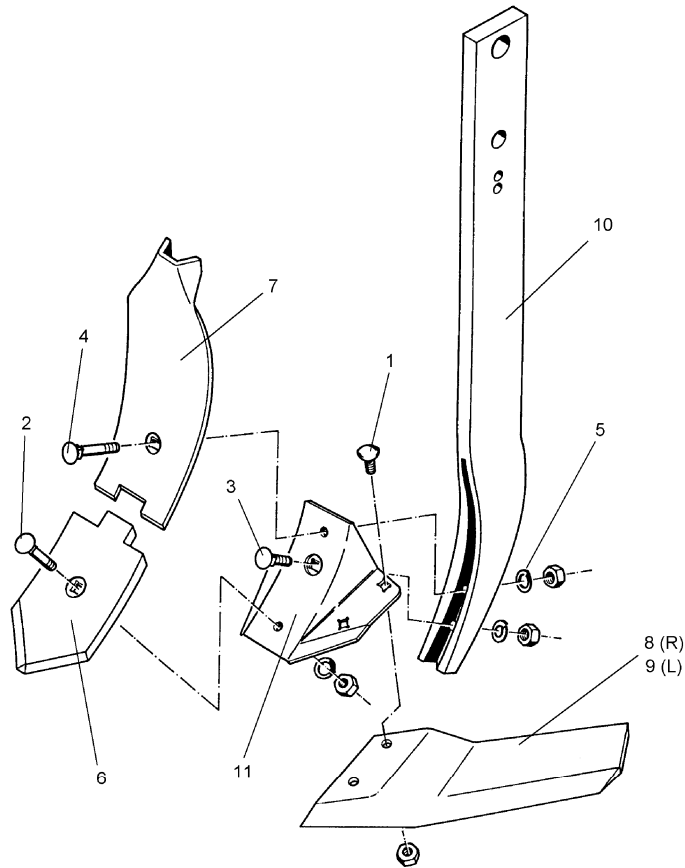
03.04

Pos.	Art.-Nr.	Stk.	Artikeltext / Description	Abmessung	
1	301 1805	4	Flachrundschaube mit Mutter	Bolt, cup square head	M12x30-10.9 MU
2	301 5785	1	Senkschraube	Countersunk bolt	M12x33-12.9-MU-10
3	301 5786	1	Senkschraube	Countersunk bolt	M12x55x20-12.9-MU
4	301 5787	1	Senkschraube	Countersunk bolt	M12x65x20-12.9-MU
5	305 9885	3	Federring	Spring ring	12 DIN127
6	337 4388	1	Scharspitze zum Smaragd	Point	S12D 120x10x230
7	337 4398	1	Randleitblech	Guideboard, outer	LBR2 RE
8	337 4418	1	Flügelschar	Flügelschar	FL35D GEK RE 130x10x346
9	337 4419	1	Flügelschar	Flügelschar	FL35D GEK LI 130x10x346
10	465 3680	1	Halm	Stalk	70x22x875
11	467 9105	1	Scharfuß	Foot	8-S/FL



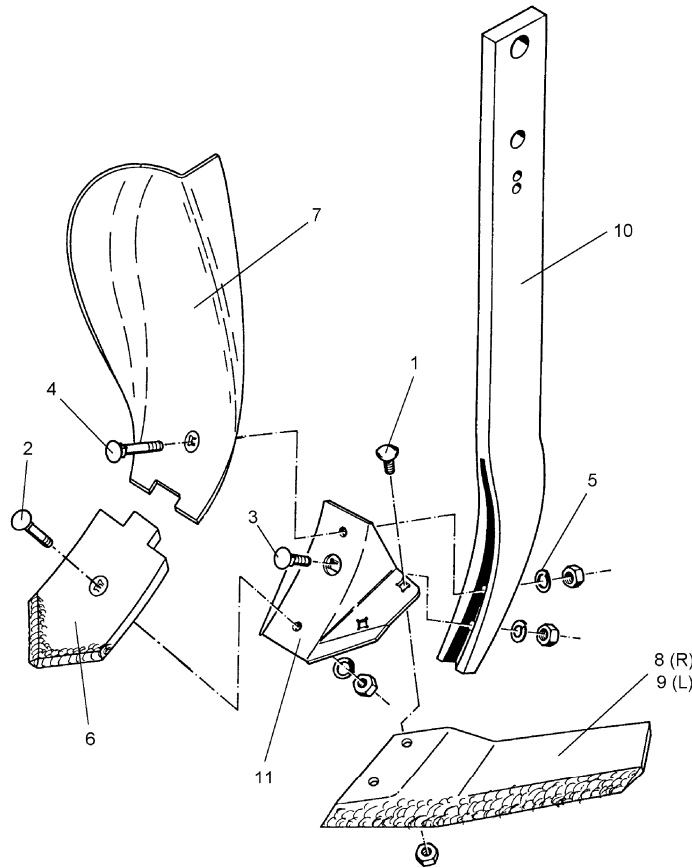
03.04

Pos.	Art.-Nr.	Stk.	Artikeltext / Description	Abmessung	
1	301 1805	4	Flachrundschaube mit Mutter	Bolt, cup square head	M12x30-10.9 MU
2	301 5785	1	Senkschraube	Countersunk bolt	M12x33-12.9-MU-10
3	301 5786	1	Senkschraube	Countersunk bolt	M12x55x20-12.9-MU
4	301 5787	1	Senkschraube	Countersunk bolt	M12x65x20-12.9-MU
5	305 9885	3	Federring	Spring ring	12 DIN127
6	337 4388	1	Scharspitze zum Smaragd	Point	S12D 120x10x230
7	337 4399	1	Randleitblech	Guideboard, outer	LBR2 LI
8	337 4418	1	Flügelschar	Flügelschar	FL35D GEK RE 130x10x346
9	337 4419	1	Flügelschar	Flügelschar	FL35D GEK LI 130x10x346
10	465 3680	1	Halm	Stalk	70x22x875
11	467 9105	1	Scharfuß	Foot	8-S/FL



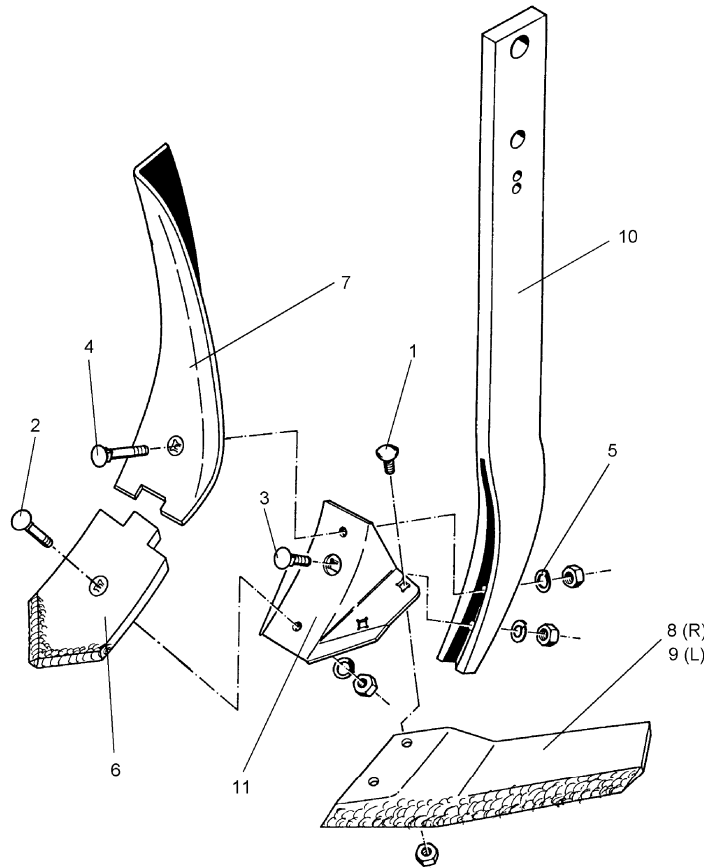
03.04

Pos.	Art.-Nr.	Stk.	Artikeltext / Description	Abmessung	
1	301 1805	4	Flachrundschaube mit Mutter	Bolt, cup square head	M12x30-10.9 MU
2	301 5785	1	Senkschraube	Countersunk bolt	M12x33-12.9-MU-10
3	301 5786	1	Senkschraube	Countersunk bolt	M12x55x20-12.9-MU
4	301 5787	1	Senkschraube	Countersunk bolt	M12x65x20-12.9-MU
5	305 9885	3	Federring	Spring ring	12 DIN127
6	337 4388	1	Scharspitze zum Smaragd	Point	S12D 120x10x230
7	337 4395	1	Leitblech	Guideboard	LB1 100x8x305
8	337 4418	1	Flügelschar	Flügelschar	FL35D GEK RE 130x10x346
9	337 4419	1	Flügelschar	Flügelschar	FL35D GEK LI 130x10x346
10	465 3680	1	Halm	Stalk	70x22x875
11	467 9105	1	Scharfuß	Foot	8-S/FL



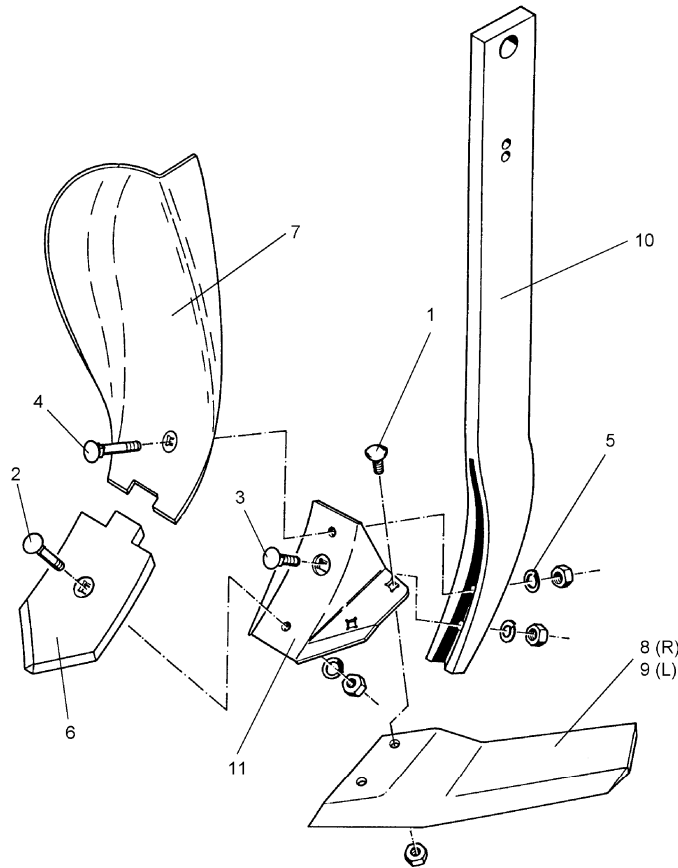
03.04

Pos.	Art.-Nr.	Stk.	Artikeltext / Description	Abmessung	
1	301 1805	4	Flachrundschaube mit Mutter	Bolt, cup square head	M12x30-10.9 MU
2	301 5785	1	Senkschraube	Countersunk bolt	M12x33-12.9-MU-10
3	301 5786	1	Senkschraube	Countersunk bolt	M12x55x20-12.9-MU
4	301 5787	1	Senkschraube	Countersunk bolt	M12x65x20-12.9-MU
5	305 9885	3	Federring	Spring ring	12 DIN127
6	337 4392	1	Scharspitze aufgepanzert	Point	S12P 120x12x230
7	337 4398	1	Randleitblech	Guideboard, outer	LBR2 RE
8	337 4426	1	Flügelschar	Flügelschar	FL35P GEK RE 130x11x346
9	337 4427	1	Flügelschar	Flügelschar	FL35P GEK LI 130x11x346
10	465 3680	1	Halm	Stalk	70x22x875
11	467 9105	1	Scharfuß	Foot	8-S/FL



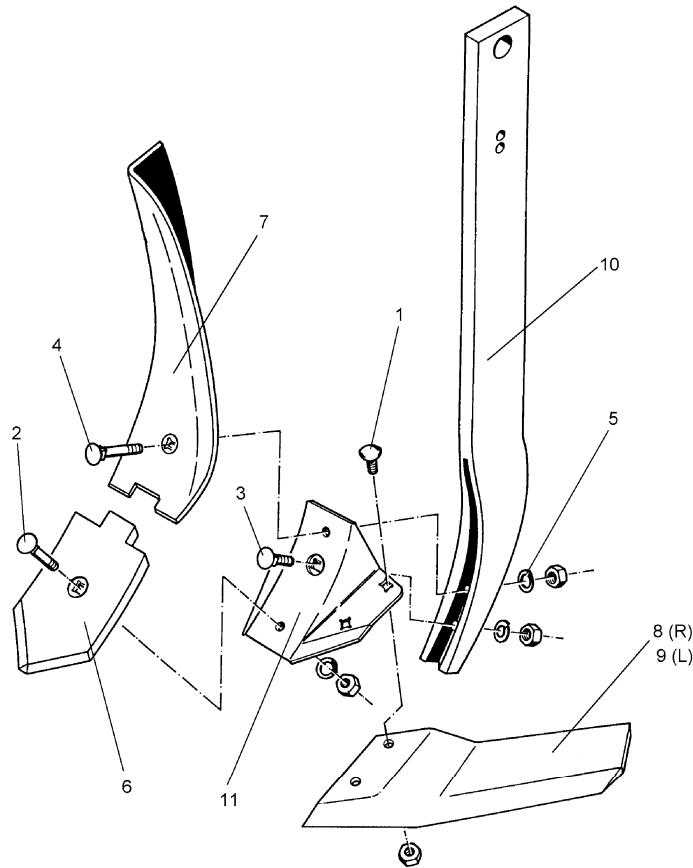
03.04

Pos.	Art.-Nr.	Stk.	Artikeltext / Description	Abmessung	
1	301 1805	4	Flachrundschaube mit Mutter	Bolt, cup square head	M12x30-10.9 MU
2	301 5785	1	Senkschraube	Countersunk bolt	M12x33-12.9-MU-10
3	301 5786	1	Senkschraube	Countersunk bolt	M12x55x20-12.9-MU
4	301 5787	1	Senkschraube	Countersunk bolt	M12x65x20-12.9-MU
5	305 9885	3	Federring	Spring ring	12 DIN127
6	337 4392	1	Scharspitze aufgepanzert	Point	S12P 120x12x230
7	337 4399	1	Randleitblech	Guideboard, outer	LBR2 LI
8	337 4426	1	Flügelschar	Flügelschar	FL35P GEK RE 130x11x346
9	337 4427	1	Flügelschar	Flügelschar	FL35P GEK LI 130x11x346
10	465 3680	1	Halm	Stalk	70x22x875
11	467 9105	1	Scharfuß	Foot	8-S/FL



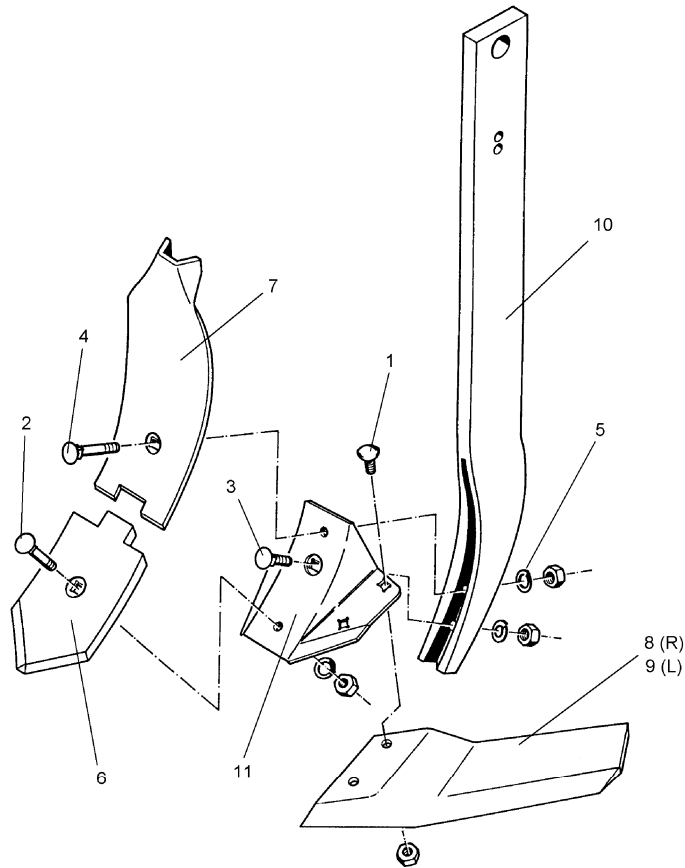
03.04

Pos.	Art.-Nr.	Stk.	Artikeltext / Description	Abmessung	
1	301 1805	4	Flachrundschaube mit Mutter	Bolt, cup square head	M12x30-10.9 MU
2	301 5785	1	Senkschraube	Countersunk bolt	M12x33-12.9-MU-10
3	301 5786	1	Senkschraube	Countersunk bolt	M12x55x20-12.9-MU
4	301 5787	1	Senkschraube	Countersunk bolt	M12x65x20-12.9-MU
5	305 9885	3	Federring	Spring ring	12 DIN127
6	337 4388	1	Scharspitze zum Smaragd	Point	S12D 120x10x230
7	337 4398	1	Randleitblech	Guideboard, outer	LBR2 RE
8	337 4420	1	Flügelschar	Flügelschar	FL37D GEK RE 11x130x381
9	337 4421	1	Flügelschar	Flügelschar	FL37D GEK LI 11x130x381
10	465 3681	1	Halm	Stalk	70x22x795-D16 (Ü)
11	467 9105	1	Scharfuß	Foot	8-S/FL



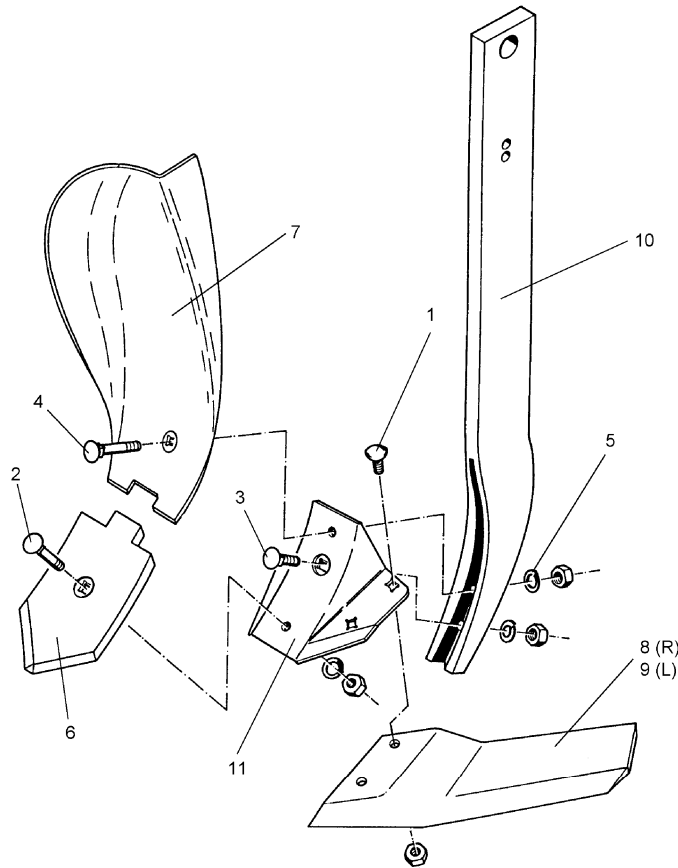
03.04

Pos.	Art.-Nr.	Stk.	Artikeltext / Description	Abmessung	
1	301 1805	4	Flachrundschaube mit Mutter	Bolt, cup square head	M12x30-10.9 MU
2	301 5785	1	Senkschraube	Countersunk bolt	M12x33-12.9-MU-10
3	301 5786	1	Senkschraube	Countersunk bolt	M12x55x20-12.9-MU
4	301 5787	1	Senkschraube	Countersunk bolt	M12x65x20-12.9-MU
5	305 9885	3	Federring	Spring ring	12 DIN127
6	337 4388	1	Scharspitze zum Smaragd	Point	S12D 120x10x230
7	337 4399	1	Randleitblech	Guideboard, outer	LBR2 LI
8	337 4420	1	Flügelschar	Flügelschar	FL37D GEK RE 11x130x381
9	337 4421	1	Flügelschar	Flügelschar	FL37D GEK LI 11x130x381
10	465 3681	1	Halm	Stalk	70x22x795-D16 (Ü)
11	467 9105	1	Scharfuß	Foot	8-S/FL



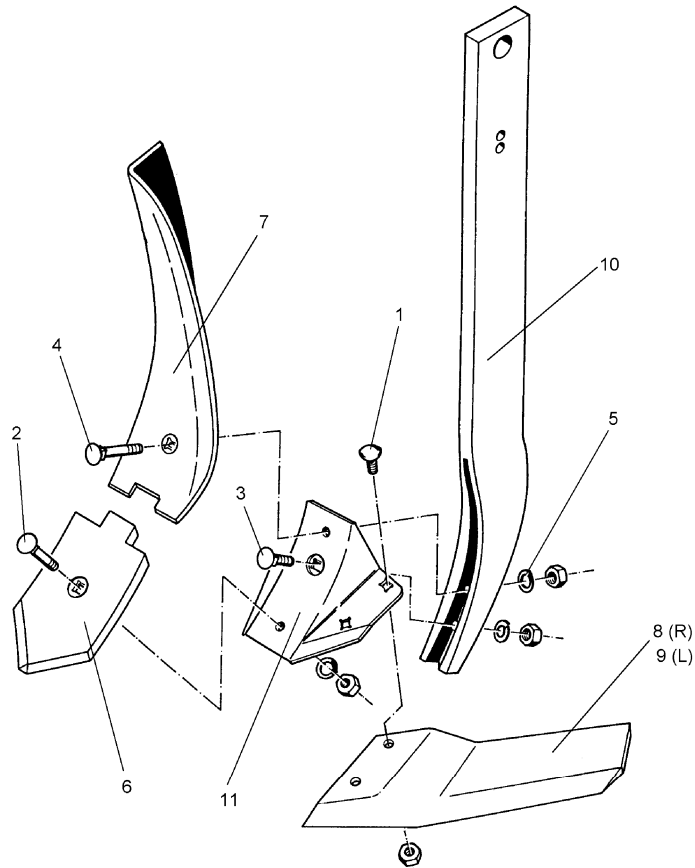
03.04

Pos.	Art.-Nr.	Stk.	Artikeltext / Description	Abmessung	
1	301 1805	4	Flachrundschaube mit Mutter	Bolt, cup square head	M12x30-10.9 MU
2	301 5785	1	Senkschraube	Countersunk bolt	M12x33-12.9-MU-10
3	301 5786	1	Senkschraube	Countersunk bolt	M12x55x20-12.9-MU
4	301 5787	1	Senkschraube	Countersunk bolt	M12x65x20-12.9-MU
5	305 9885	3	Federring	Spring ring	12 DIN127
6	337 4388	1	Scharspitze zum Smaragd	Point	S12D 120x10x230
7	337 4395	1	Leitblech	Guideboard	LB1 100x8x305
8	337 4420	1	Flügelschar	Flügelschar	FL37D GEK RE 11x130x381
9	337 4421	1	Flügelschar	Flügelschar	FL37D GEK LI 11x130x381
10	465 3681	1	Halm	Stalk	70x22x795-D16 (Ü)
11	467 9105	1	Scharfuß	Foot	8-S/FL



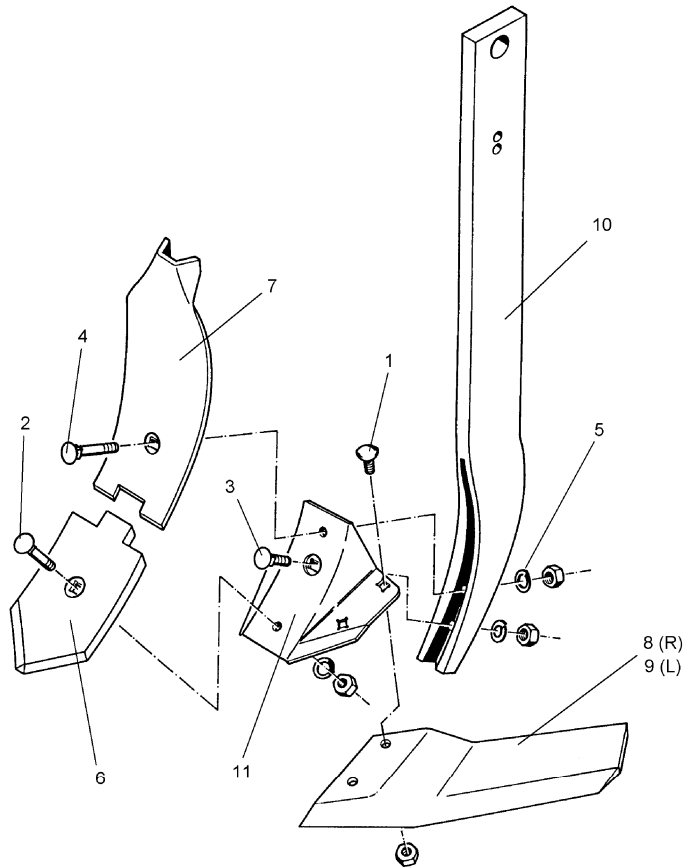
03.04

Pos.	Art.-Nr.	Stk.	Artikeltext / Description	Abmessung	
1	301 1805	4	Flachrundschaube mit Mutter	Bolt, cup square head	M12x30-10.9 MU
2	301 5785	1	Senkschraube	Countersunk bolt	M12x33-12.9-MU-10
3	301 5786	1	Senkschraube	Countersunk bolt	M12x55x20-12.9-MU
4	301 5787	1	Senkschraube	Countersunk bolt	M12x65x20-12.9-MU
5	305 9885	3	Federring	Spring ring	12 DIN127
6	337 4388	1	Scharspitze zum Smaragd	Point	S12D 120x10x230
7	337 4398	1	Randleitblech	Guideboard, outer	LBR2 RE
8	337 4418	1	Flügelschar	Flügelschar	FL35D GEK RE 130x10x346
9	337 4419	1	Flügelschar	Flügelschar	FL35D GEK LI 130x10x346
10	465 3681	1	Halm	Stalk	70x22x795-D16 (Ü)
11	467 9105	1	Scharfuß	Foot	8-S/FL



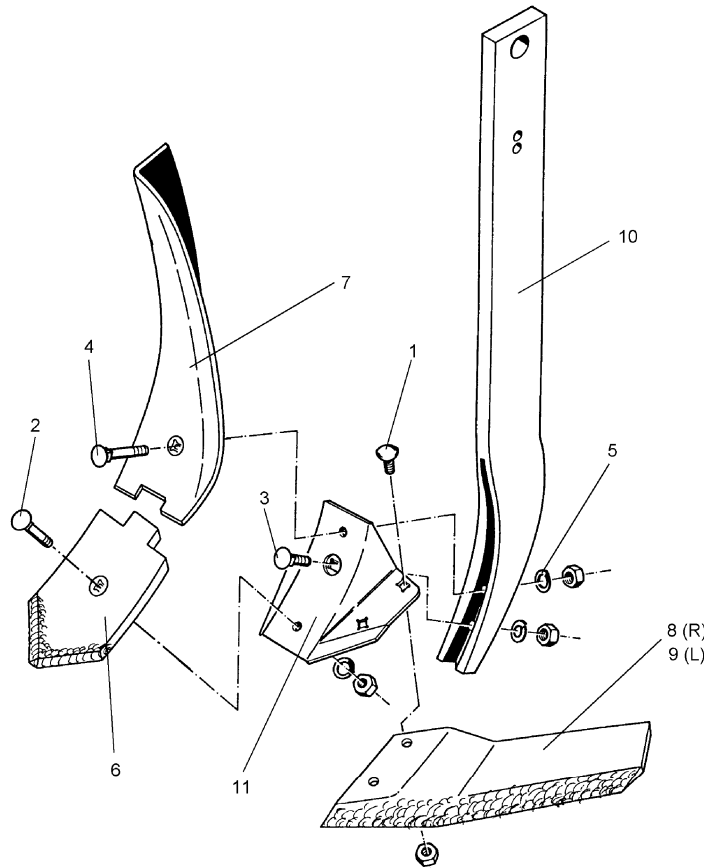
03.04

Pos.	Art.-Nr.	Stk.	Artikeltext / Description	Abmessung	
1	301 1805	4	Flachrundschaube mit Mutter	Bolt, cup square head	M12x30-10.9 MU
2	301 5785	1	Senkschraube	Countersunk bolt	M12x33-12.9-MU-10
3	301 5786	1	Senkschraube	Countersunk bolt	M12x55x20-12.9-MU
4	301 5787	1	Senkschraube	Countersunk bolt	M12x65x20-12.9-MU
5	305 9885	3	Federring	Spring ring	12 DIN127
6	337 4388	1	Scharspitze zum Smaragd	Point	S12D 120x10x230
7	337 4399	1	Randleitblech	Guideboard, outer	LBR2 LI
8	337 4418	1	Flügelschar	Flügelschar	FL35D GEK RE 130x10x346
9	337 4419	1	Flügelschar	Flügelschar	FL35D GEK LI 130x10x346
10	465 3681	1	Halm	Stalk	70x22x795-D16 (Ü)
11	467 9105	1	Scharfuß	Foot	8-S/FL



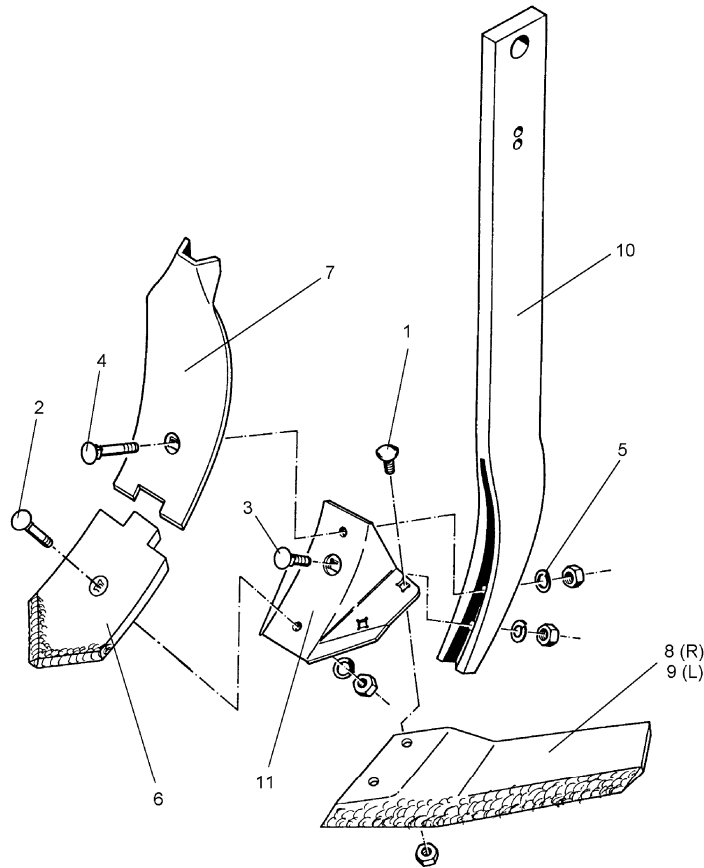
03.04

Pos.	Art.-Nr.	Stk.	Artikeltext / Description	Abmessung	
1	301 1805	4	Flachrundschaube mit Mutter	Bolt, cup square head	M12x30-10.9 MU
2	301 5785	1	Senkschraube	Countersunk bolt	M12x33-12.9-MU-10
3	301 5786	1	Senkschraube	Countersunk bolt	M12x55x20-12.9-MU
4	301 5787	1	Senkschraube	Countersunk bolt	M12x65x20-12.9-MU
5	305 9885	3	Federring	Spring ring	12 DIN127
6	337 4388	1	Scharspitze zum Smaragd	Point	S12D 120x10x230
7	337 4395	1	Leitblech	Guideboard	LB1 100x8x305
8	337 4418	1	Flügelschar	Flügelschar	FL35D GEK RE 130x10x346
9	337 4419	1	Flügelschar	Flügelschar	FL35D GEK LI 130x10x346
10	465 3681	1	Halm	Stalk	70x22x795-D16 (Ü)
11	467 9105	1	Scharfuß	Foot	8-S/FL



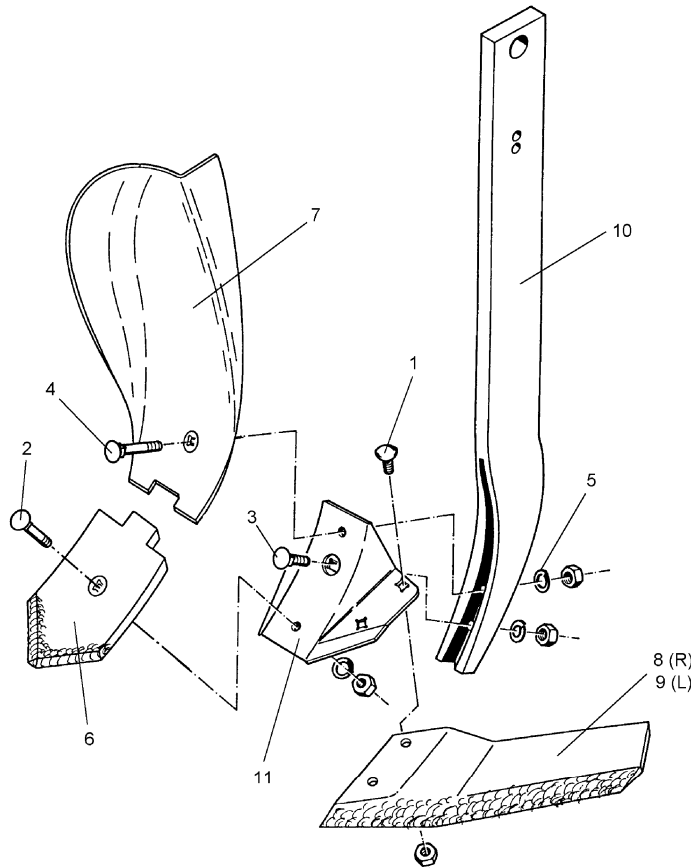
03.04

Pos.	Art.-Nr.	Stk.	Artikeltext / Description	Abmessung	
1	301 1805	4	Flachrundschaube mit Mutter	Bolt, cup square head	M12x30-10.9 MU
2	301 5785	1	Senkschraube	Countersunk bolt	M12x33-12.9-MU-10
3	301 5786	1	Senkschraube	Countersunk bolt	M12x55x20-12.9-MU
4	301 5787	1	Senkschraube	Countersunk bolt	M12x65x20-12.9-MU
5	305 9885	3	Federring	Spring ring	12 DIN127
6	337 4392	1	Scharspitze aufgepanzert	Point	S12P 120x12x230
7	337 4399	1	Randleitblech	Guideboard, outer	LBR2 LI
8	337 4424	1	Flügelschar	Flügelschar	FL37P GEK RE 11x130x381
9	337 4425	1	Flügelschar	Flügelschar	FL37P GEK LI 11x130x381
10	465 3681	1	Halm	Stalk	70x22x795-D16 (Ü)
11	467 9105	1	Scharfuß	Foot	8-S/FL



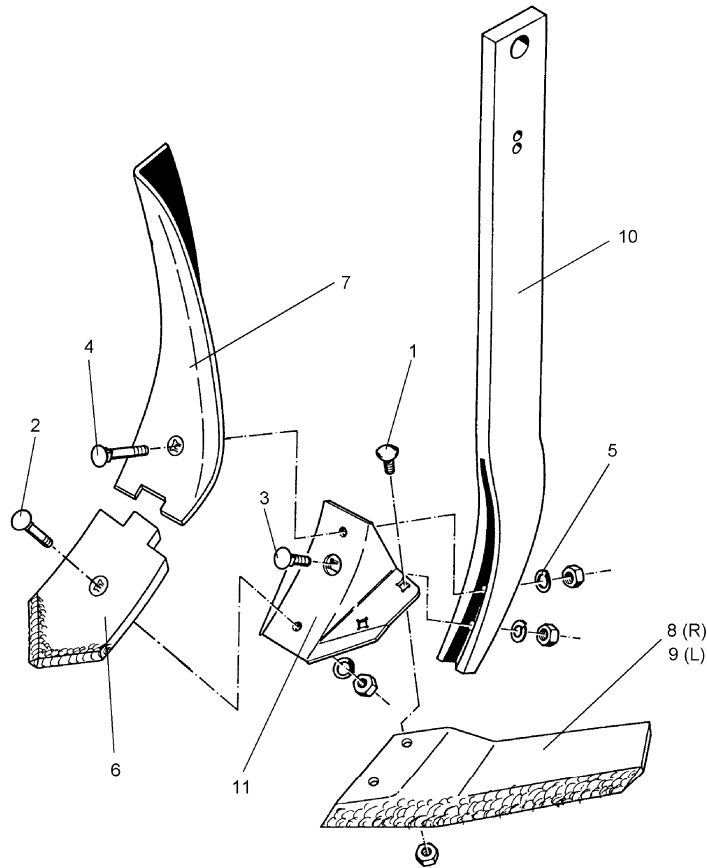
03.04

Pos.	Art.-Nr.	Stk.	Artikeltext / Description	Abmessung	
1	301 1805	4	Flachrundschaube mit Mutter	Bolt, cup square head	M12x30-10.9 MU
2	301 5785	1	Senkschraube	Countersunk bolt	M12x33-12.9-MU-10
3	301 5786	1	Senkschraube	Countersunk bolt	M12x55x20-12.9-MU
4	301 5787	1	Senkschraube	Countersunk bolt	M12x65x20-12.9-MU
5	305 9885	3	Federring	Spring ring	12 DIN127
6	337 4392	1	Scharspitze aufgepanzert	Point	S12P 120x12x230
7	337 4395	1	Leitblech	Guideboard	LB1 100x8x305
8	337 4424	1	Flügelschar	Flügelschar	FL37P GEK RE 11x130x381
9	337 4425	1	Flügelschar	Flügelschar	FL37P GEK LI 11x130x381
10	465 3681	1	Halm	Stalk	70x22x795-D16 (Ü)
11	467 9105	1	Scharfuß	Foot	8-S/FL



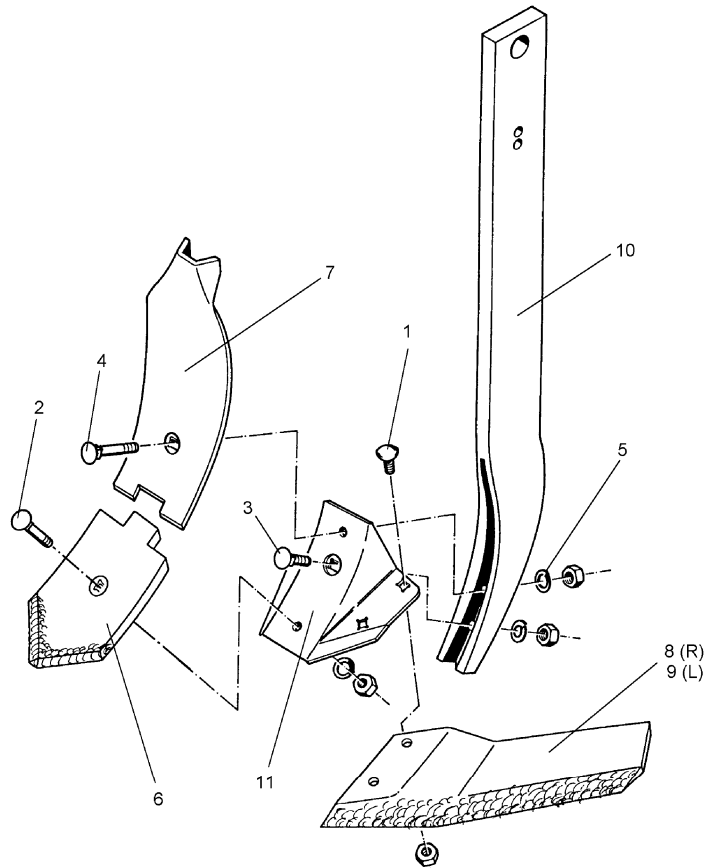
03.04

Pos.	Art.-Nr.	Stk.	Artikeltext / Description	Abmessung	
1	301 1805	4	Flachrundschaube mit Mutter	Bolt, cup square head	M12x30-10.9 MU
2	301 5785	1	Senkschraube	Countersunk bolt	M12x33-12.9-MU-10
3	301 5786	1	Senkschraube	Countersunk bolt	M12x55x20-12.9-MU
4	301 5787	1	Senkschraube	Countersunk bolt	M12x65x20-12.9-MU
5	305 9885	3	Federring	Spring ring	12 DIN127
6	337 4392	1	Scharspitze aufgepanzert	Point	S12P 120x12x230
7	337 4398	1	Randleitblech	Guideboard, outer	LBR2 RE
8	337 4426	1	Flügelschar	Flügelschar	FL35P GEK RE 130x11x346
9	337 4427	1	Flügelschar	Flügelschar	FL35P GEK LI 130x11x346
10	465 3681	1	Halm	Stalk	70x22x795-D16 (Ü)
11	467 9105	1	Scharfuß	Foot	8-S/FL



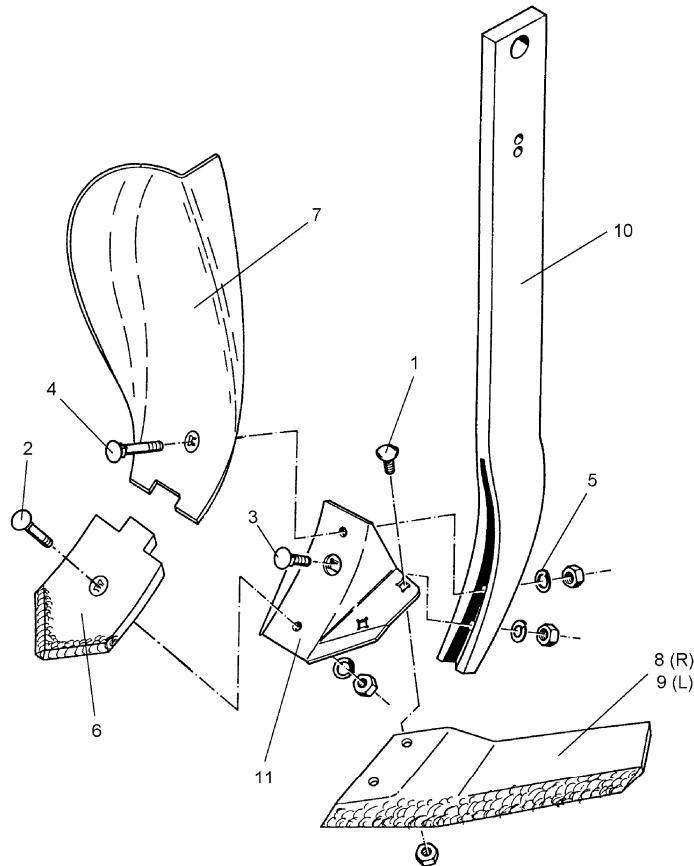
03.04

Pos.	Art.-Nr.	Stk.	Artikeltext / Description	Abmessung	
1	301 1805	4	Flachrundschaube mit Mutter	Bolt, cup square head	M12x30-10.9 MU
2	301 5785	1	Senkschraube	Countersunk bolt	M12x33-12.9-MU-10
3	301 5786	1	Senkschraube	Countersunk bolt	M12x55x20-12.9-MU
4	301 5787	1	Senkschraube	Countersunk bolt	M12x65x20-12.9-MU
5	305 9885	3	Federring	Spring ring	12 DIN127
6	337 4392	1	Scharspitze aufgepanzert	Point	S12P 120x12x230
7	337 4399	1	Randleitblech	Guideboard, outer	LBR2 LI
8	337 4426	1	Flügelschar	Flügelschar	FL35P GEK RE 130x11x346
9	337 4427	1	Flügelschar	Flügelschar	FL35P GEK LI 130x11x346
10	465 3681	1	Halm	Stalk	70x22x795-D16 (Ü)
11	467 9105	1	Scharfuß	Foot	8-S/FL



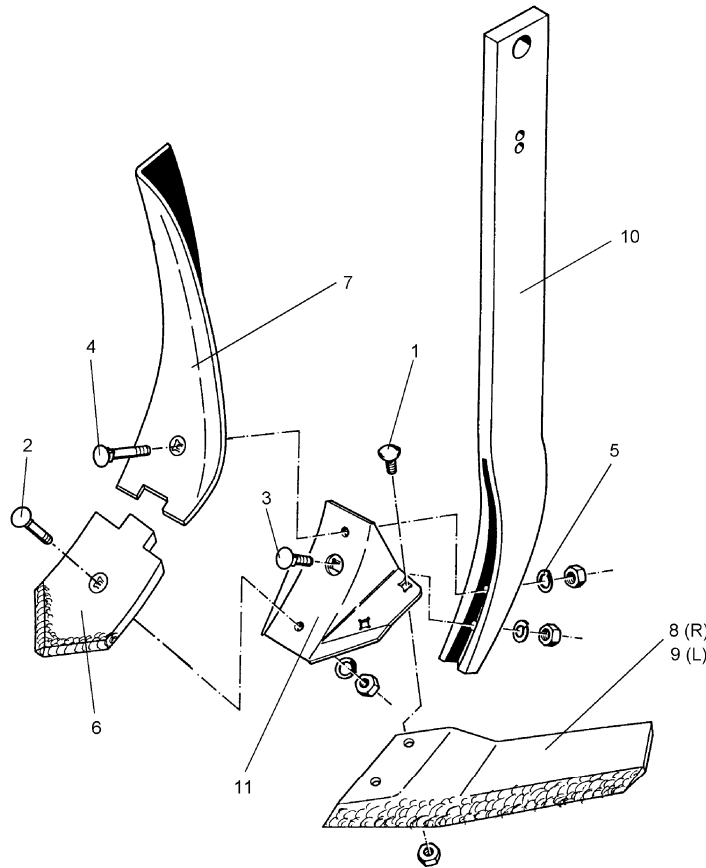
03.04

Pos.	Art.-Nr.	Stk.	Artikeltext / Description	Abmessung	
1	301 1805	4	Flachrundschaube mit Mutter	Bolt, cup square head	M12x30-10.9 MU
2	301 5785	1	Senkschraube	Countersunk bolt	M12x33-12.9-MU-10
3	301 5786	1	Senkschraube	Countersunk bolt	M12x55x20-12.9-MU
4	301 5787	1	Senkschraube	Countersunk bolt	M12x65x20-12.9-MU
5	305 9885	3	Federring	Spring ring	12 DIN127
6	337 4392	1	Scharspitze aufgepanzert	Point	S12P 120x12x230
7	337 4395	1	Leitblech	Guideboard	LB1 100x8x305
8	337 4426	1	Flügelschar	Flügelschar	FL35P GEK RE 130x11x346
9	337 4427	1	Flügelschar	Flügelschar	FL35P GEK LI 130x11x346
10	465 3681	1	Halm	Stalk	70x22x795-D16 (Ü)
11	467 9105	1	Scharfuß	Foot	8-S/FL



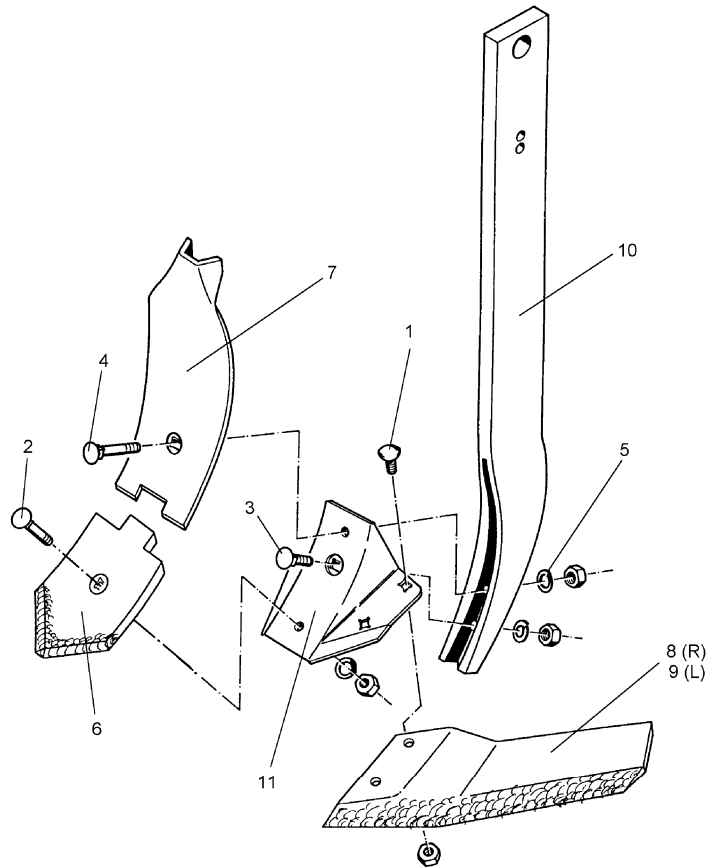
03.04

Pos.	Art.-Nr.	Stk.	Artikeltext / Description	Abmessung	
1	301 1805	4	Flachrundschaube mit Mutter	Bolt, cup square head	M12x30-10.9 MU
2	301 5785	1	Senkschraube	Countersunk bolt	M12x33-12.9-MU-10
3	301 5786	1	Senkschraube	Countersunk bolt	M12x55x20-12.9-MU
4	301 5787	1	Senkschraube	Countersunk bolt	M12x65x20-12.9-MU
5	305 9885	3	Federring	Spring ring	12 DIN127
6	337 4391	1	Scharspitze zum Smaragd	Point	S12PK 120x12x200
7	337 4398	1	Randleitblech	Guideboard, outer	LBR2 RE
8	337 4426	1	Flügelschar	Flügelschar	FL35P GEK RE 130x11x346
9	337 4427	1	Flügelschar	Flügelschar	FL35P GEK LI 130x11x346
10	465 3681	1	Halm	Stalk	70x22x795-D16 (Ü)
11	467 9105	1	Scharfuß	Foot	8-S/FL



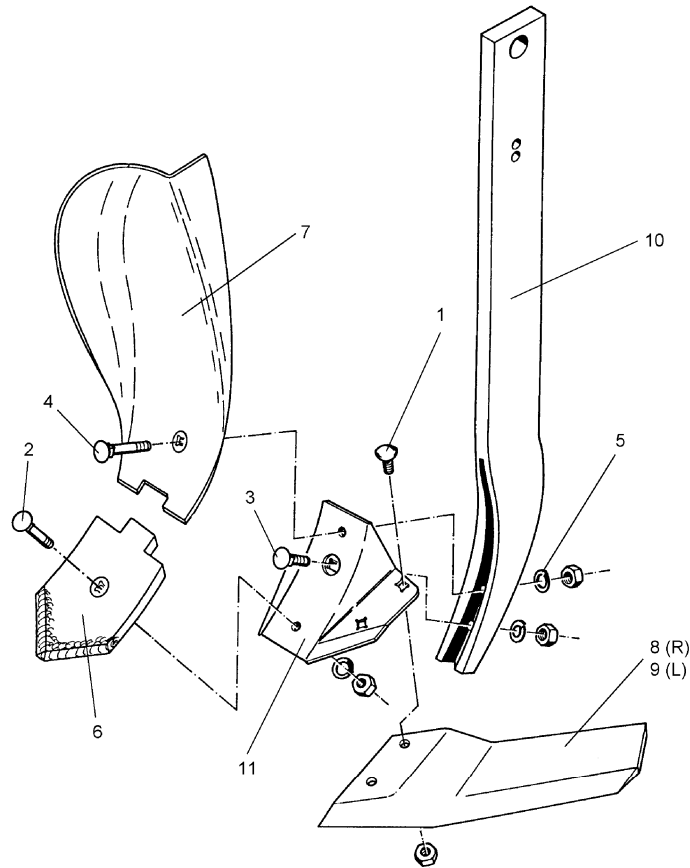
03.04

Pos.	Art.-Nr.	Stk.	Artikeltext / Description	Abmessung	
1	301 1805	4	Flachrundschaube mit Mutter	Bolt, cup square head	M12x30-10.9 MU
2	301 5785	1	Senkschraube	Countersunk bolt	M12x33-12.9-MU-10
3	301 5786	1	Senkschraube	Countersunk bolt	M12x55x20-12.9-MU
4	301 5787	1	Senkschraube	Countersunk bolt	M12x65x20-12.9-MU
5	305 9885	3	Federring	Spring ring	12 DIN127
6	337 4391	1	Scharspitze zum Smaragd	Point	S12PK 120x12x200
7	337 4399	1	Randleitblech	Guideboard, outer	LBR2 LI
8	337 4426	1	Flügelschar	Flügelschar	FL35P GEK RE 130x11x346
9	337 4427	1	Flügelschar	Flügelschar	FL35P GEK LI 130x11x346
10	465 3681	1	Halm	Stalk	70x22x795-D16 (Ü)
11	467 9105	1	Scharfuß	Foot	8-S/FL



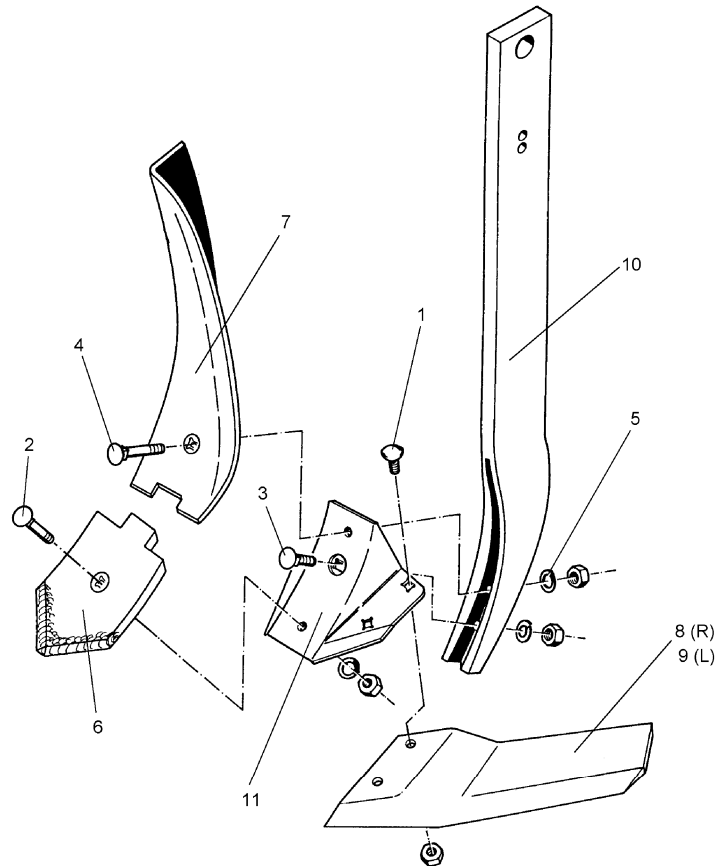
03.04

Pos.	Art.-Nr.	Stk.	Artikeltext / Description	Abmessung	
1	301 1805	4	Flachrundschaube mit Mutter	Bolt, cup square head	M12x30-10.9 MU
2	301 5785	1	Senkschraube	Countersunk bolt	M12x33-12.9-MU-10
3	301 5786	1	Senkschraube	Countersunk bolt	M12x55x20-12.9-MU
4	301 5787	1	Senkschraube	Countersunk bolt	M12x65x20-12.9-MU
5	305 9885	3	Federring	Spring ring	12 DIN127
6	337 4391	1	Scharspitze zum Smaragd	Point	S12PK 120x12x200
7	337 4395	1	Leitblech	Guideboard	LB1 100x8x305
8	337 4426	1	Flügelschar	Flügelschar	FL35P GEK RE 130x11x346
9	337 4427	1	Flügelschar	Flügelschar	FL35P GEK LI 130x11x346
10	465 3681	1	Halm	Stalk	70x22x795-D16 (Ü)
11	467 9105	1	Scharfuß	Foot	8-S/FL



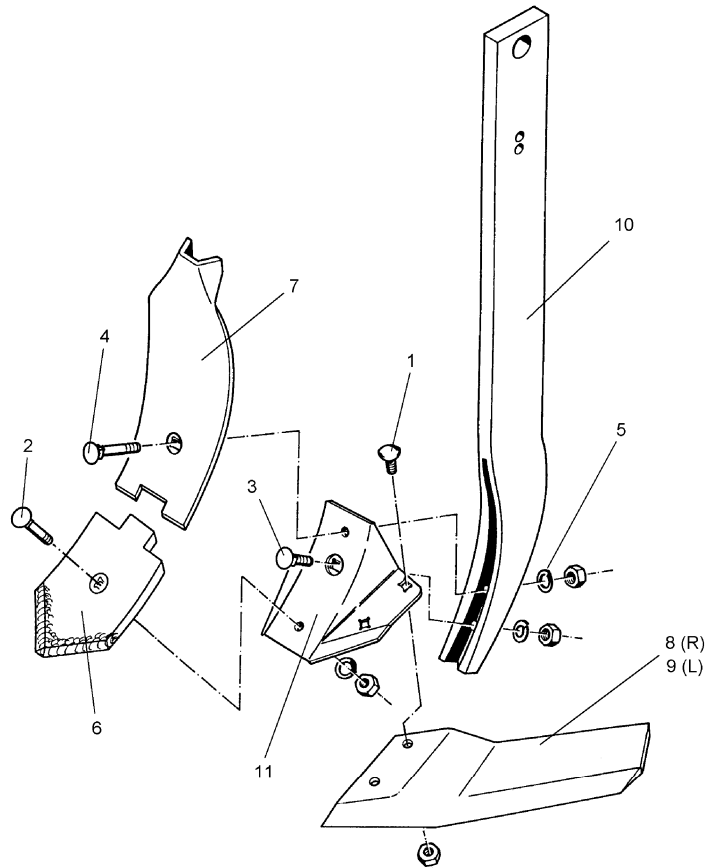
03.04

Pos.	Art.-Nr.	Stk.	Artikeltext / Description	Abmessung	
1	301 1805	4	Flachrundschaube mit Mutter	Bolt, cup square head	M12x30-10.9 MU
2	301 5785	1	Senkschraube	Countersunk bolt	M12x33-12.9-MU-10
3	301 5786	1	Senkschraube	Countersunk bolt	M12x55x20-12.9-MU
4	301 5787	1	Senkschraube	Countersunk bolt	M12x65x20-12.9-MU
5	305 9885	3	Federring	Spring ring	12 DIN127
6	337 4391	1	Scharspitze zum Smaragd	Point	S12PK 120x12x200
7	337 4398	1	Randleitblech	Guideboard, outer	LBR2 RE
8	337 4418	1	Flügelschar	Flügelschar	FL35D GEK RE 130x10x346
9	337 4419	1	Flügelschar	Flügelschar	FL35D GEK LI 130x10x346
10	465 3681	1	Halm	Stalk	70x22x795-D16 (Ü)
11	467 9105	1	Scharfuß	Foot	8-S/FL



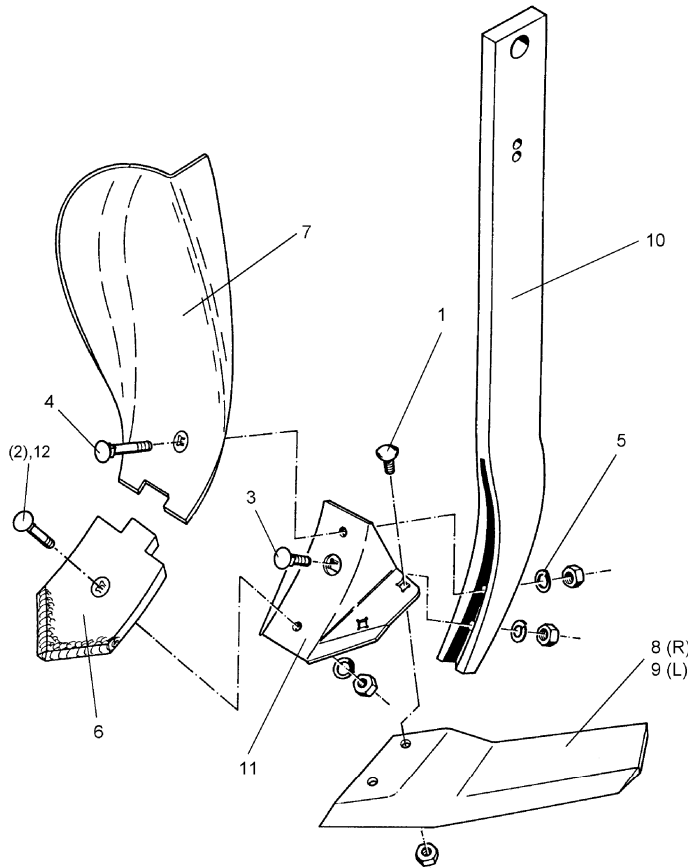
03.04

Pos.	Art.-Nr.	Stk.	Artikeltext / Description	Abmessung	
1	301 1805	4	Flachrundschaube mit Mutter	Bolt, cup square head	M12x30-10.9 MU
2	301 5785	1	Senkschraube	Countersunk bolt	M12x33-12.9-MU-10
3	301 5786	1	Senkschraube	Countersunk bolt	M12x55x20-12.9-MU
4	301 5787	1	Senkschraube	Countersunk bolt	M12x65x20-12.9-MU
5	305 9885	3	Federring	Spring ring	12 DIN127
6	337 4391	1	Scharspitze zum Smaragd	Point	S12PK 120x12x200
7	337 4399	1	Randleitblech	Guideboard, outer	LBR2 LI
8	337 4418	1	Flügelschar	Flügelschar	FL35D GEK RE 130x10x346
9	337 4419	1	Flügelschar	Flügelschar	FL35D GEK LI 130x10x346
10	465 3681	1	Halm	Stalk	70x22x795-D16 (Ü)
11	467 9105	1	Scharfuß	Foot	8-S/FL



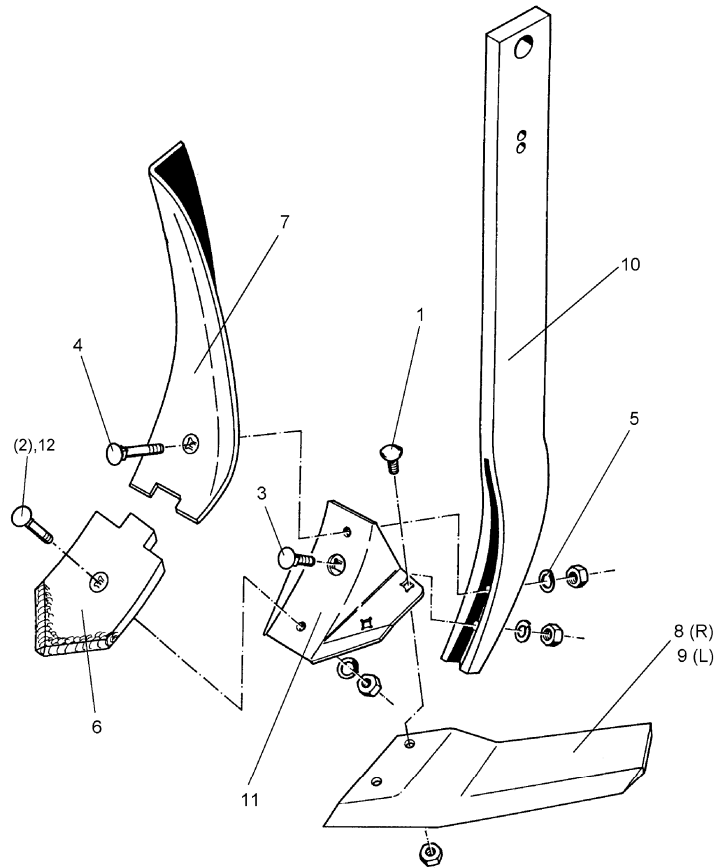
03.04

Pos.	Art.-Nr.	Stk.	Artikeltext / Description	Abmessung	
1	301 1805	4	Flachrundschaube mit Mutter	Bolt, cup square head	M12x30-10.9 MU
2	301 5785	1	Senkschraube	Countersunk bolt	M12x33-12.9-MU-10
3	301 5786	1	Senkschraube	Countersunk bolt	M12x55x20-12.9-MU
4	301 5787	1	Senkschraube	Countersunk bolt	M12x65x20-12.9-MU
5	305 9885	3	Federring	Spring ring	12 DIN127
6	337 4391	1	Scharspitze zum Smaragd	Point	S12PK 120x12x200
7	337 4395	1	Leitblech	Guideboard	LB1 100x8x305
8	337 4418	1	Flügelschar	Flügelschar	FL35D GEK RE 130x10x346
9	337 4419	1	Flügelschar	Flügelschar	FL35D GEK LI 130x10x346
10	465 3681	1	Halm	Stalk	70x22x795-D16 (Ü)
11	467 9105	1	Scharfuß	Foot	8-S/FL



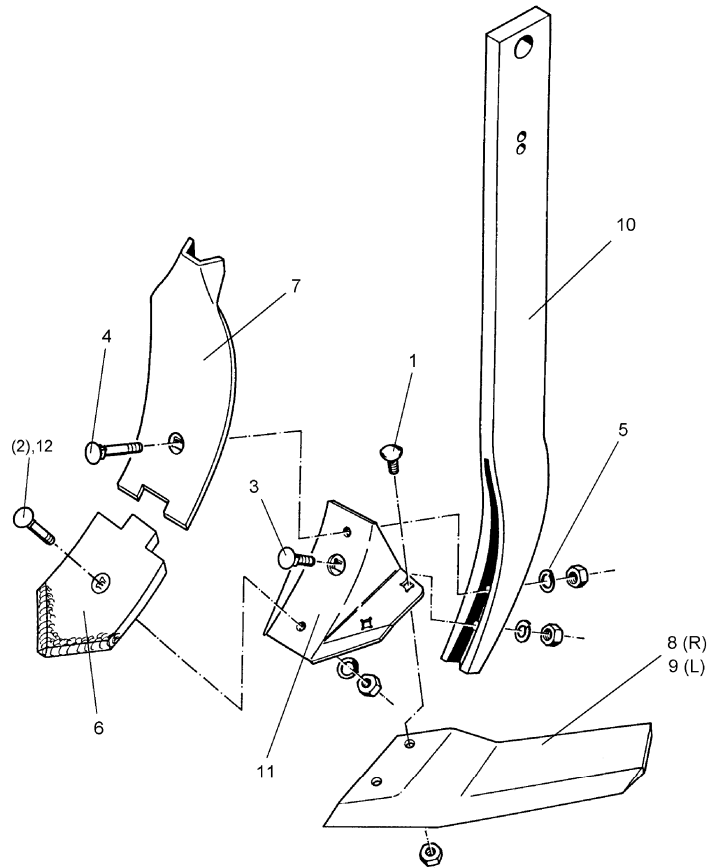
03.04

Pos.	Art.-Nr.	Stk.	Artikeltext / Description	Abmessung	
1	301 1805	4	Flachrundschaube mit Mutter	Bolt, cup square head	M12x30-10.9 MU
2	301 5785	1	Senkschraube	Countersunk bolt	M12x33-12.9-MU-10
3	301 5786	1	Senkschraube	Countersunk bolt	M12x55x20-12.9-MU
4	301 5787	1	Senkschraube	Countersunk bolt	M12x65x20-12.9-MU
6	337 4392	1	Scharspitze aufgepanzert	Point	S12P 120x12x230
7	337 4398	1	Randleitblech	Guideboard, outer	LBR2 RE
8	337 4418	1	Flügelschar	Flügelschar	FL35D GEK RE 130x10x346
9	337 4419	1	Flügelschar	Flügelschar	FL35D GEK LI 130x10x346
10	465 3681	1	Halm	Stalk	70x22x795-D16 (Ü)
11	467 9105	1	Scharfuß	Foot	8-S/FL
12	301 5789	1	Senkschraube	Countersunk bolt	M12x36-12.9-MU-10



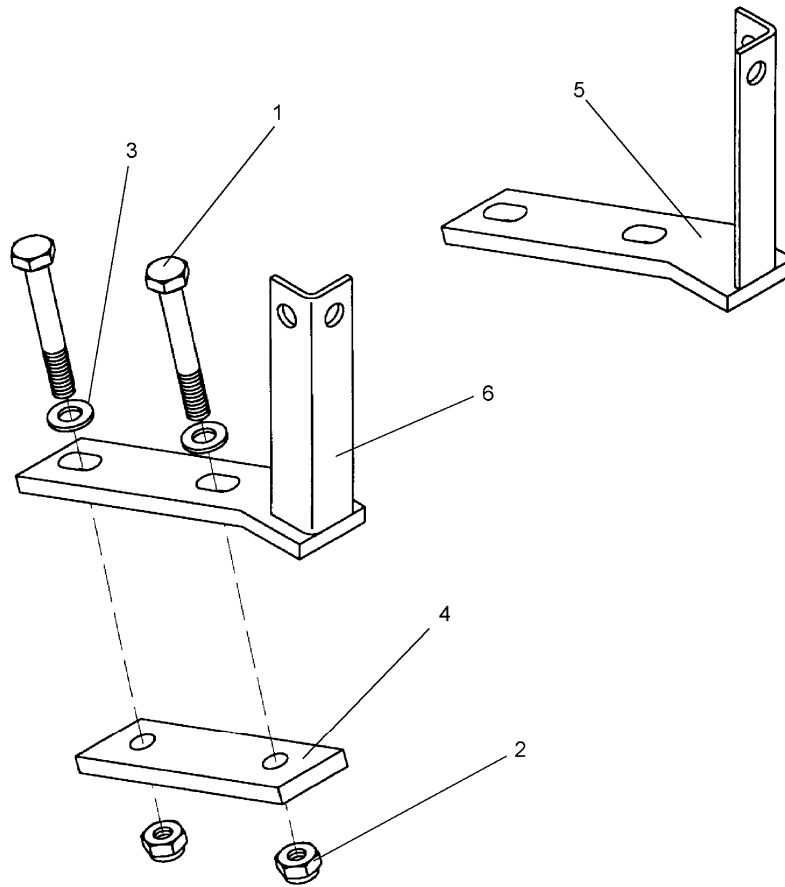
03.04

Pos.	Art.-Nr.	Stk.	Artikeltext / Description	Abmessung	
1	301 1805	4	Flachrundschaube mit Mutter	Bolt, cup square head	M12x30-10.9 MU
2	301 5785	1	Senkschraube	Countersunk bolt	M12x33-12.9-MU-10
3	301 5786	1	Senkschraube	Countersunk bolt	M12x55x20-12.9-MU
4	301 5787	1	Senkschraube	Countersunk bolt	M12x65x20-12.9-MU
6	337 4392	1	Scharspitze aufgepanzert	Point	S12P 120x12x230
7	337 4399	1	Randleitblech	Guideboard, outer	LBR2 LI
8	337 4418	1	Flügelschar	Flügelschar	FL35D GEK RE 130x10x346
9	337 4419	1	Flügelschar	Flügelschar	FL35D GEK LI 130x10x346
10	465 3681	1	Halm	Stalk	70x22x795-D16 (Ü)
11	467 9105	1	Scharfuß	Foot	8-S/FL
12	301 5789	1	Senkschraube	Countersunk bolt	M12x36-12.9-MU-10



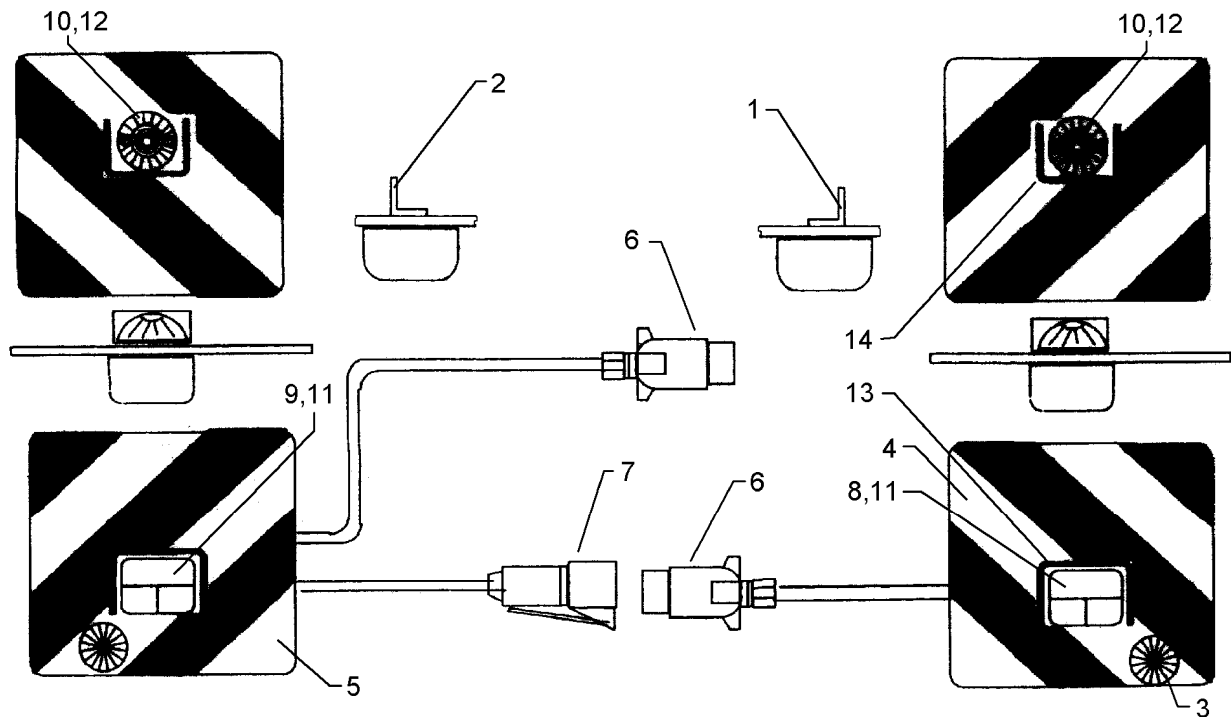
03.04

Pos.	Art.-Nr.	Stk.	Artikeltext / Description	Abmessung	
1	301 1805	4	Flachrundschaube mit Mutter	Bolt, cup square head	M12x30-10.9 MU
2	301 5785	1	Senkschraube	Countersunk bolt	M12x33-12.9-MU-10
3	301 5786	1	Senkschraube	Countersunk bolt	M12x55x20-12.9-MU
4	301 5787	1	Senkschraube	Countersunk bolt	M12x65x20-12.9-MU
6	337 4392	1	Scharspitze aufgepanzert	Point	S12P 120x12x230
7	337 4395	1	Leitblech	Guideboard	LB1 100x8x305
8	337 4418	1	Flügelschar	Flügelschar	FL35D GEK RE 130x10x346
9	337 4419	1	Flügelschar	Flügelschar	FL35D GEK LI 130x10x346
10	465 3681	1	Halm	Stalk	70x22x795-D16 (Ü)
11	467 9105	1	Scharfuß	Foot	8-S/FL
12	301 5789	1	Senkschraube	Countersunk bolt	M12x36-12.9-MU-10



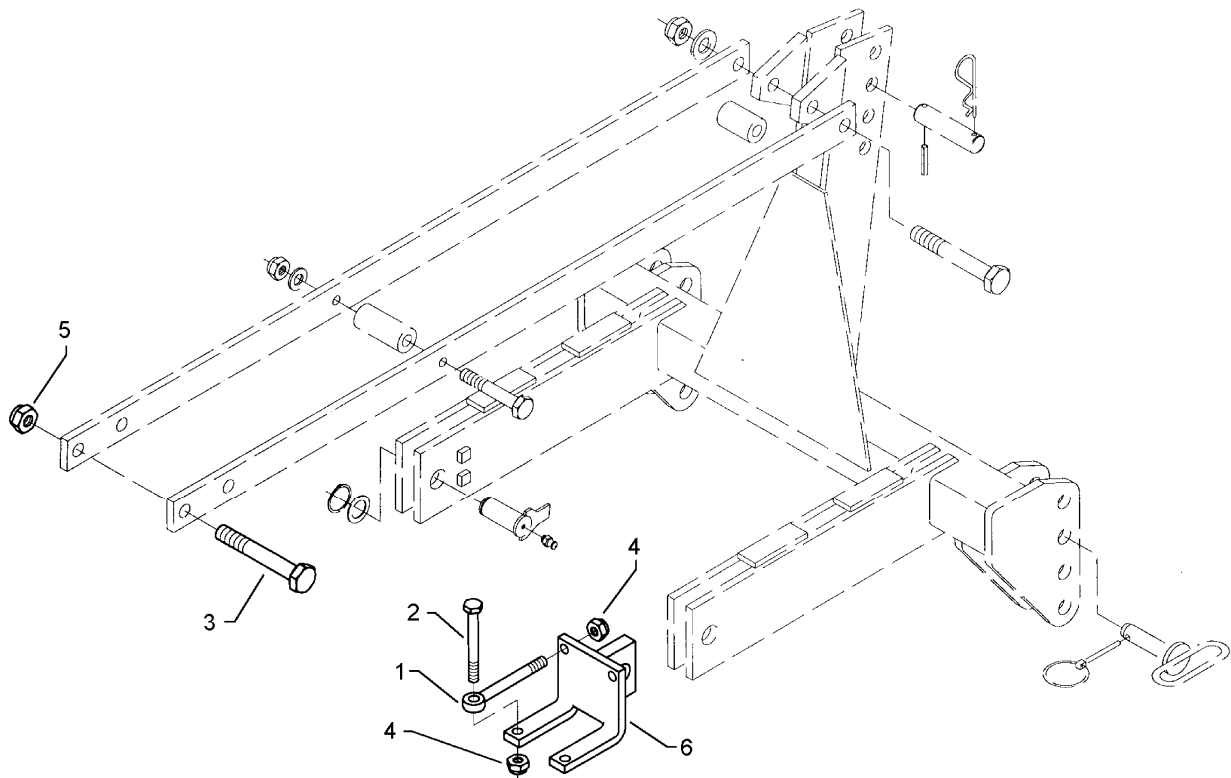
03.04

Pos.	Art.-Nr.	Stk.	Artikeltext / Description		Abmessung
1	301 3497	4	Sechskantschraube DIN931-A	Bolt	M12x120-8.8
2	303 0934	4	Sicherungsmutter	Selflocking nut	DIN985-NM12-8 Zn
3	305 6135	4	Scheibe DIN 134	Washer	13x28x2,5
4	459 1074	2	Brücke	Clamp plate	40x12x120 1x93-D12,5
5	470 1644	1	Leuchtenhalter	Carrier for light	H-RE 70-90 20°
6	470 1645	1	Leuchtenhalter	Carrier for light	H-LI 70-90 20°



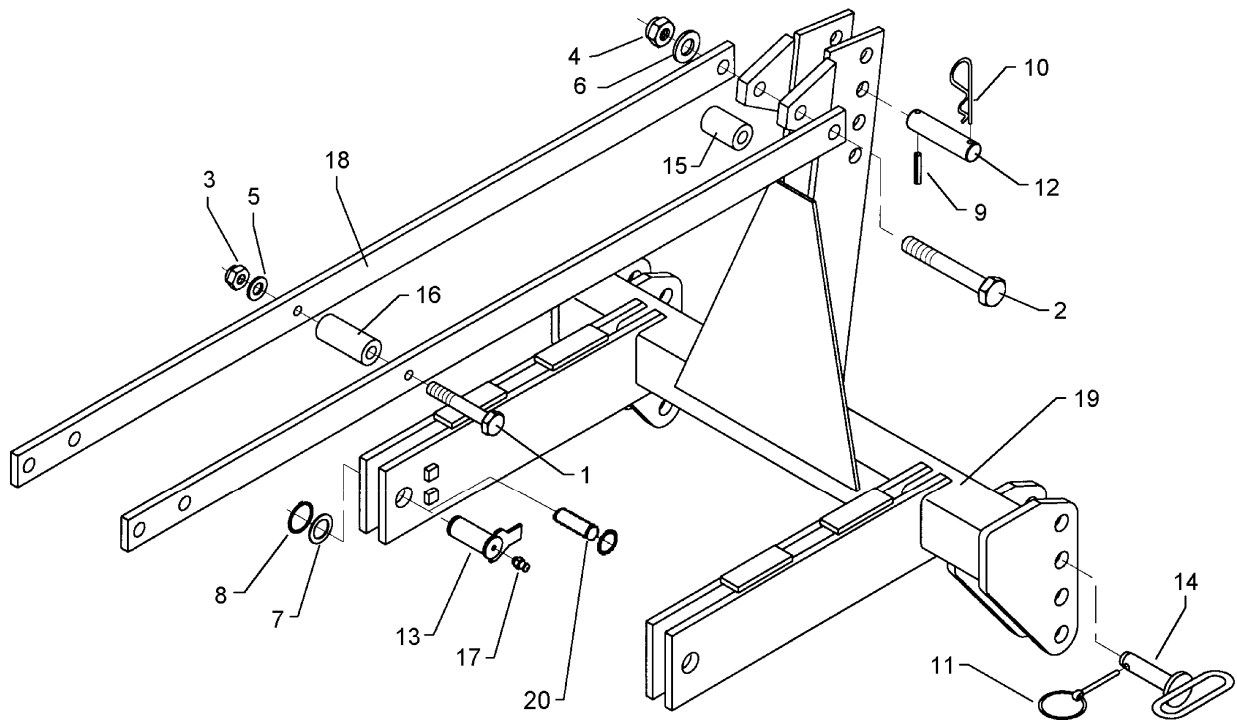
03.04

Pos.	Art.-Nr.	Stk.	Artikeltext / Description	Abmessung	
1	321 5012	1	Aufsteckteil	Plug-on unit	RE HR11027
2	321 5013	1	Aufsteckteil	Plug-on unit	LI HL11027
3	321 9917	2	Rückstrahler	Reflector	6200K
4	321 9936	1	Warntafel	Warning board	RE 423x423 DIN11030
5	321 9937	1	Warntafel	Warning board	LI 423x423 DIN11030
6	373 2124	2	Stecker Alu	Plug	7-polig
7	373 2140	1	Kupplungsdose	Connector socket	72.
8	373 3130	1	Rückleuchte rechts	Rear light, RH	BBS95R
9	373 3133	1	Rückleuchte links	Rear light, LH	BBS95L
10	373 3431	2	Positionsleuchte	Position light	PL86
11	373 3526	2	Lichtscheibe	Light glas	RE E95
12	373 3529	2	Lichtscheibe	Light glas	E86
13	373 3801	2	Schutzhaube hinten	Rear cover	SH95
14	373 3802	2	Schutzhaube vorne	Front cover	SH86



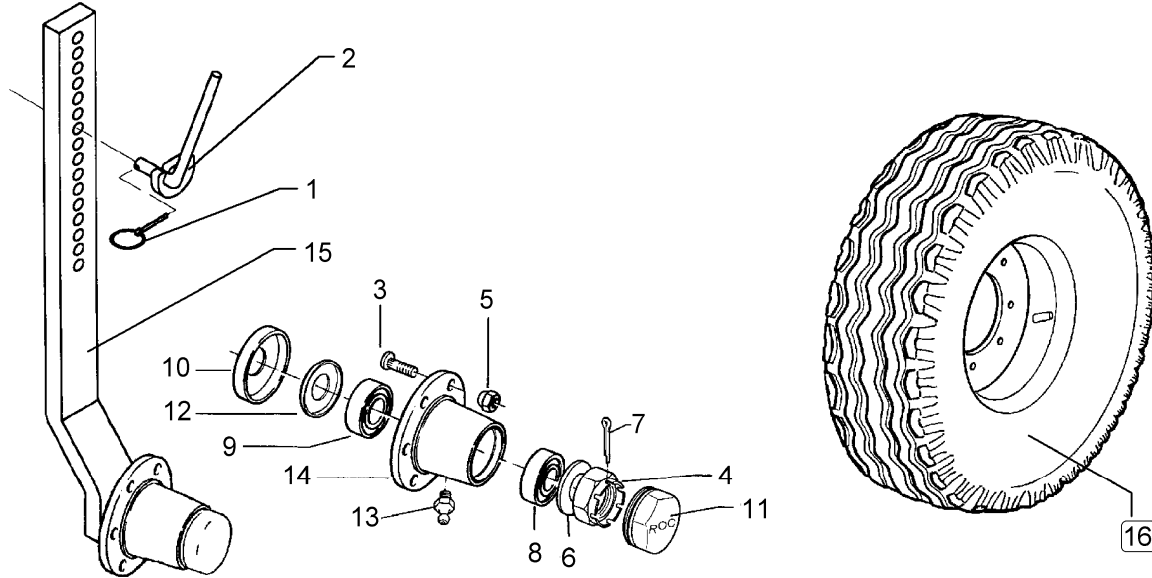
03.04

Pos.	Art.-Nr.	Stk.	Artikeltext / Description		Abmessung
1	301 0860	4	Augenschraube DIN444	Eye bolt	BM16x150-8.8 D2=16,1 Zn
2	301 4085	4	Sechskantschraube DIN931-A	Bolt	M16x150-8.8 Zn
3	301 4776	1	Sechskantschraube DIN931-A	Bolt	M24x170-8.8
4	303 0935	8	Sicherungsmutter	Selflocking nut	DIN985-NM16-8 Zn
5	303 0937	1	Sicherungsmutter	Selflocking nut	DIN985-NM24-8 Zn
6	440 8353	2	Konsole	Bracket	140x15x258 1xD35



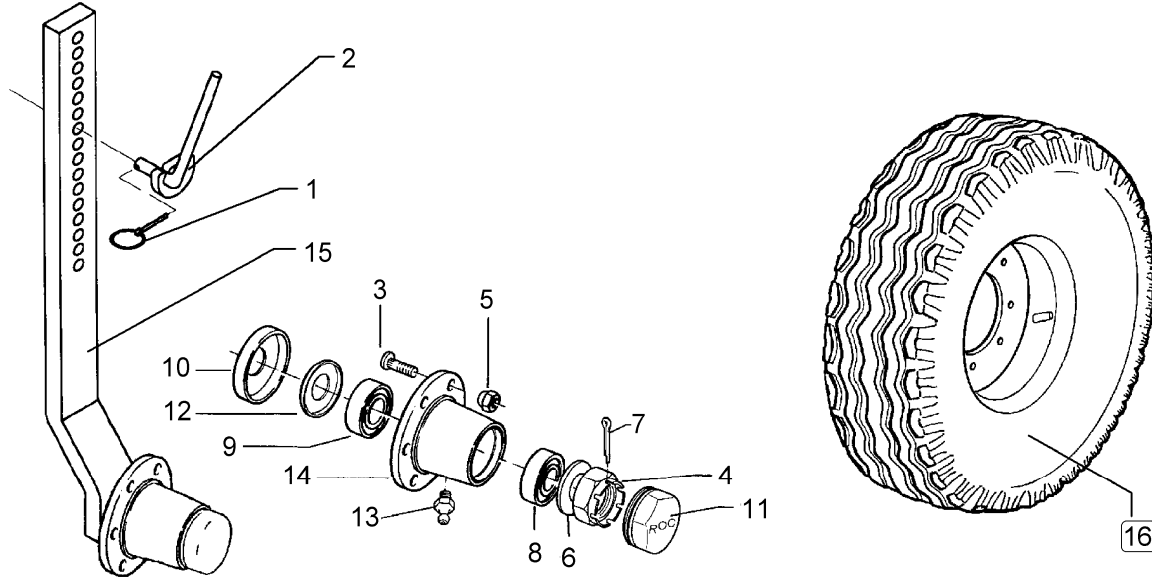
03.04

Pos.	Art.-Nr.	Stk.	Artikeltext / Description	Abmessung	
1	301 4099	1	Sechskantschraube DIN931-A	Bolt	M16x160-8.8
2	301 4776	1	Sechskantschraube DIN931-A	Bolt	M24x170-8.8
3	303 0935	1	Sicherungsmutter	Selflocking nut	DIN985-NM16-8 Zn
4	303 0937	1	Sicherungsmutter	Selflocking nut	DIN985-NM24-8 Zn
5	305 6143	1	Scheibe	Washer	B17/30x3 DIN125
6	305 6253	1	Scheibe	Washer	B25 DIN125-St
7	305 6955	6	Scheibe	Washer	36/60x5 DIN126
8	305 8873	4	Sicherungsring	Securing ring	35x2,5 DIN471
9	309 7000	1	Spannhülse	Expansion bush	8x50-DIN1481 Chrom 8
10	311 8605	1	Federstecker	Spring pin	5 DIN11024 Zn
11	311 9302	1	Klappstift	Securing pin	12x60
12	313 7812	1	Oberlenkerbolzen	Top link pin	KAT2 D25,4x156
13	313 8120	2	Bolzen mit Verdrehssicherung	Pin with stop	FN D35x74,35/95
14	313 8230	2	Unterlenkerbolzen	Lower link pin	KAT2 Zn
15	317 6656	1	Röhrchen	Tube	60,3x16x70
16	317 6802	1	Röhrchen	Tube	26,9x5x110
17	323 6348	2	Schmiernippel	Grease nipple	AM10x1 DIN71412
18	440 3515	2	Strebe	Support	60x15x1630 4xD24,25 1xD16,25
19	440 8355	1	Frontanbaubock	Front headstock	KAT2 Smaragd 9
20	313 7785	2	Bolzen	Pin	NN D35x95 Zn



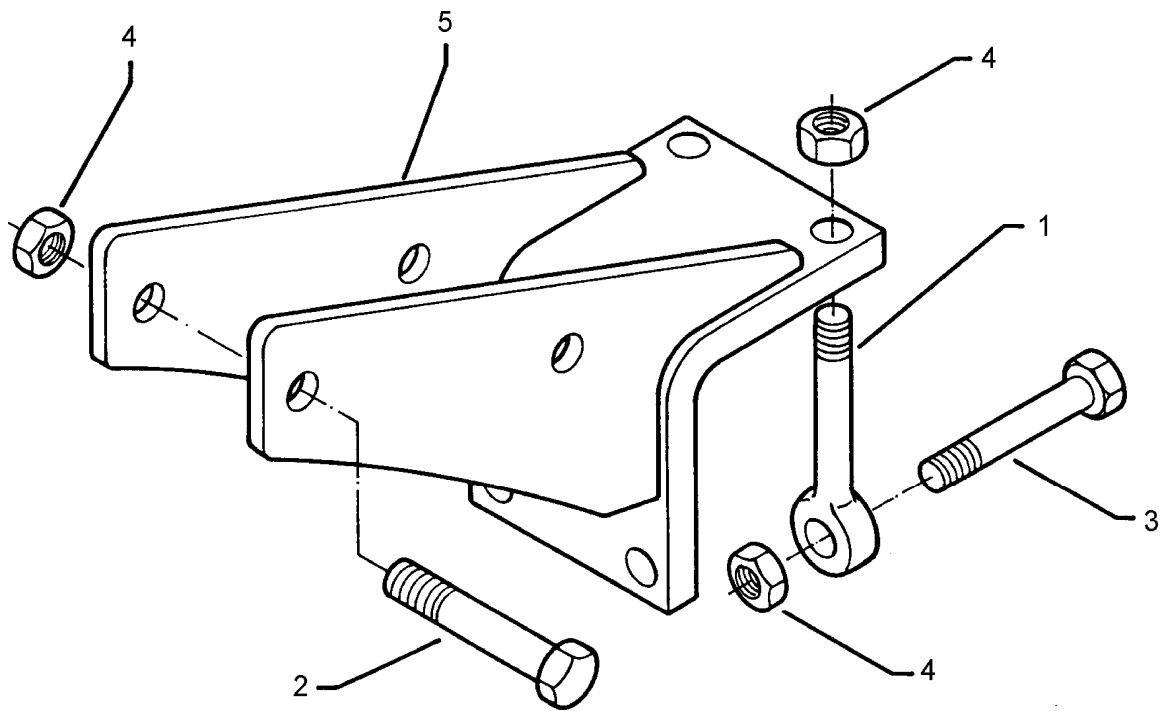
03.04

Pos.	Art.-Nr.	Stk.	Artikeltext / Description		Abmessung
1	311 9565	1	Klappstift	Securing pin	4,5mm
2	321 6963	1	Exzenterhebel	Eccentric lever	D16x230/69x14x50/33
3	301 6414	5	Radschraube	Wheel bolt	M14x1,5x40-D17-Zn
4	303 0139	1	Kronenmutter	Castle nut	DIN937-M24x2
5	303 6413	5	Radmutter	Wheel nut	M14x1,5 Zn
6	305 6253	1	Scheibe	Washer	B25 DIN125-St
7	311 7617	1	Splint	Peg	4x40 DIN94-St Zn
8	319 9116	1	Kegelrollenlager	Bearing	30206.
9	319 9151	1	Kegelrollenlager	Bearing	30209.
10	323 0413	1	Hüllscheibe	Cover washer	D100/45x12
11	323 1321	1	Schraubkappe	Cap	D63,5x40
12	323 1802	1	Nilos-Ring	Nilos ring	30209 AV
13	323 6345	1	Schmiernippel	Grease nipple	LAM 6 DIN71412
14	449 8892	1	Nabe	Hub	5/140/93
15	547 2520	1	Radhalm mit Lagerung	Wheel stalk with bearing	70x30x837 5/94/140
16	549 8849	1	Rad 5/94/140 D14	Wheel 5/94/140 D14	10.0/80-12 8PR ET-25



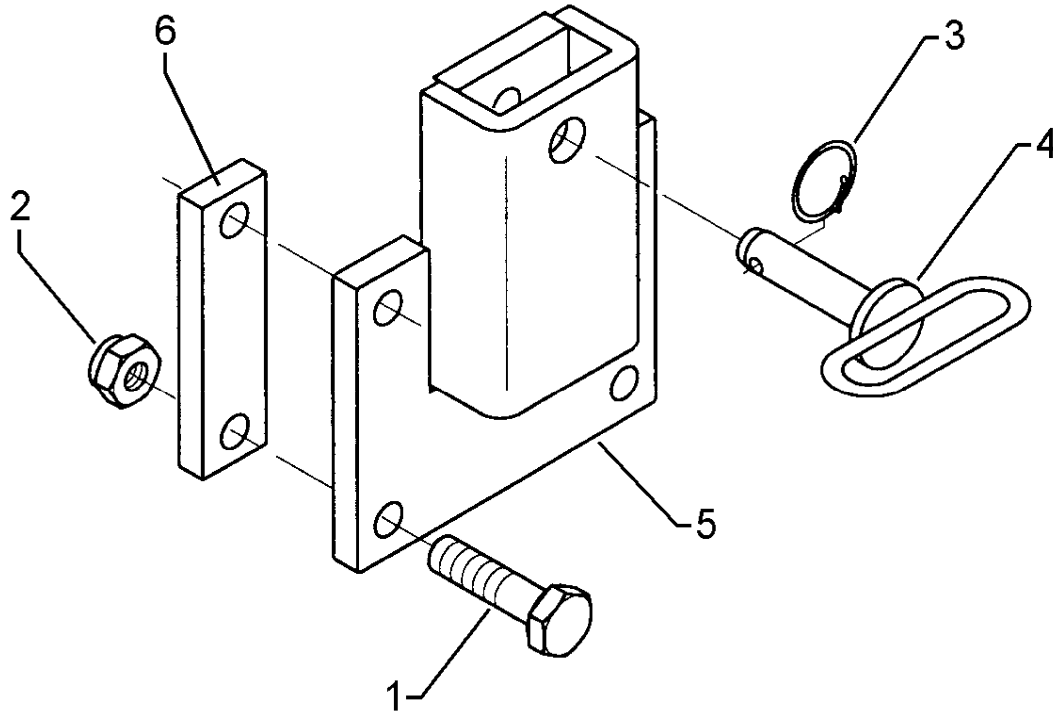
03.04

Pos.	Art.-Nr.	Stk.	Artikeltext / Description		Abmessung
1	311 9565	1	Klappstift	Securing pin	4,5mm
2	321 6963	1	Exzenterhebel	Eccentric lever	D16x230/69x14x50/33
3	301 6414	5	Radschraube	Wheel bolt	M14x1,5x40-D17-Zn
4	303 0139	1	Kronenmutter	Castle nut	DIN937-M24x2
5	303 6413	5	Radmutter	Wheel nut	M14x1,5 Zn
6	305 6253	1	Scheibe	Washer	B25 DIN125-St
7	311 7617	1	Splint	Peg	4x40 DIN94-St Zn
8	319 9116	1	Kegelrollenlager	Bearing	30206.
9	319 9151	1	Kegelrollenlager	Bearing	30209.
10	323 0413	1	Hüllscheibe	Cover washer	D100/45x12
11	323 1321	1	Schraubkappe	Cap	D63,5x40
12	323 1802	1	Nilos-Ring	Nilos ring	30209 AV
13	323 6345	1	Schmiernippel	Grease nipple	LAM 6 DIN71412
14	449 8892	1	Nabe	Hub	5/140/93
15	547 2520	1	Radhalm mit Lagerung	Wheel stalk with bearing	70x30x837 5/94/140
16	549 8858	1	Rad 5/94/140 D14	Wheel 5/94/140 D14	195R15 D650x198 4PR ET-0



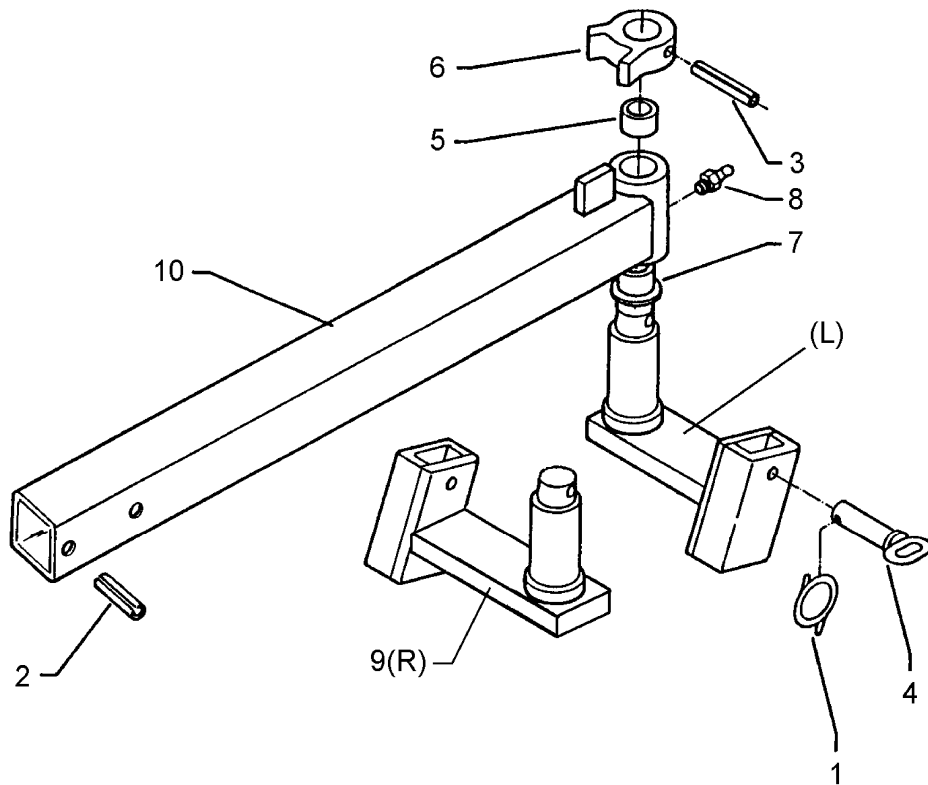
03.04

Pos.	Art.-Nr.	Stk.	Artikeltext / Description		Abmessung
1	301 0860	2	Augenschraube DIN444	Eye bolt	BM16x150-8.8 D2=16,1 Zn
2	301 4056	2	Sechskantschraube DIN931-A	Bolt	M16x130-8.8
3	301 5410	2	Sechskantschraube DIN931-A	Bolt	M16x160-8.8 Zn
4	303 0935	6	Sicherungsmutter	Selflocking nut	DIN985-NM16-8 Zn
5	447 7473	1	Radkonsole zum Spornrad	Wheel bracket	80 Smaragd 9



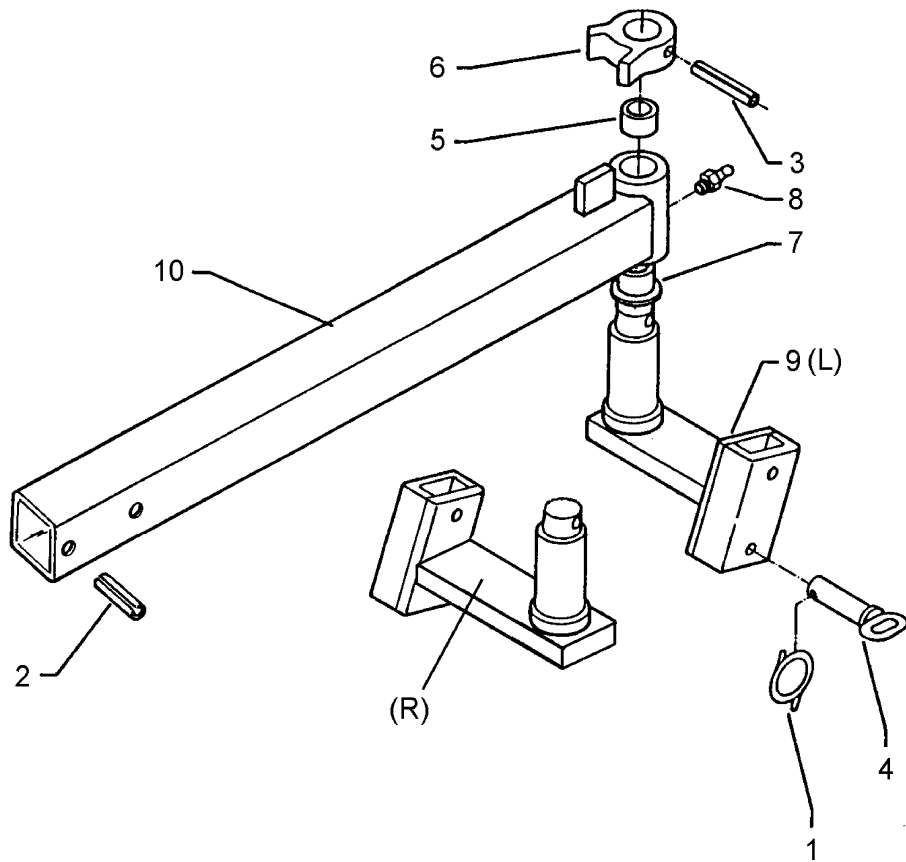
03.04

Pos.	Art.-Nr.	Stk.	Artikeltext / Description		Abmessung
1	301 3867	4	Sechskantschraube DIN931-A	Bolt	M16x65-8.8
2	303 0935	4	Sicherungsmutter	Selflocking nut	DIN985-NM16-8 Zn
3	305 8551	1	Federsicherung	Securing clip	41x3
4	313 8143	1	Bolzen mit Griff	Pin with grip	GB D16x77/90
5	447 7478	1	Radkonsole	Wheel bracket	70x30 Smaragd 9 S
6	459 1085	2	Brücke	Clamp plate	40x15x150 1x117-D17



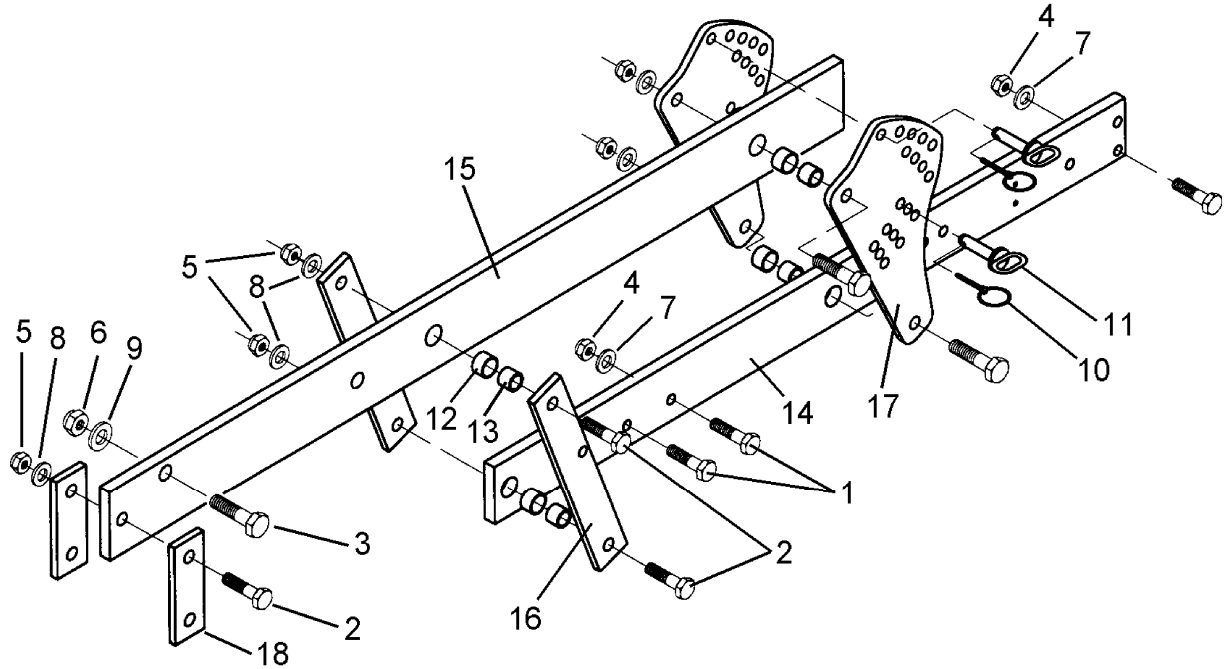
03.04

Pos.	Art.-Nr.	Stk.	Artikeltext / Description	Abmessung	
1	305 8551	1	Federsicherung	Securing clip	41x3
2	309 3355	2	Spannhülse	Expansion bush	21x80-DIN7346
3	309 6214	1	Spannhülse	Expansion bush	12x80-DIN1481
4	313 8143	1	Bolzen mit Griff	Pin with grip	GB D16x77/90
5	317 2026	1	Einspannbuchse mit Preßsitz	Expansion bush	EG50/56x30
6	317 8701	1	Ring mit Nase	Ring	D73/40x25-D12
7	317 9374	1	Bundbuchse	Flange bushing	D70/56,1/D50,25x35
8	323 6348	1	Schmiernippel	Grease nipple	AM10x1 DIN71412
9	447 4424	1	Halmführung	Stalk guiding	D50/70x30
10	447 7520	1	Radarm Stiftverstellung	Wheel arm	Topas 140



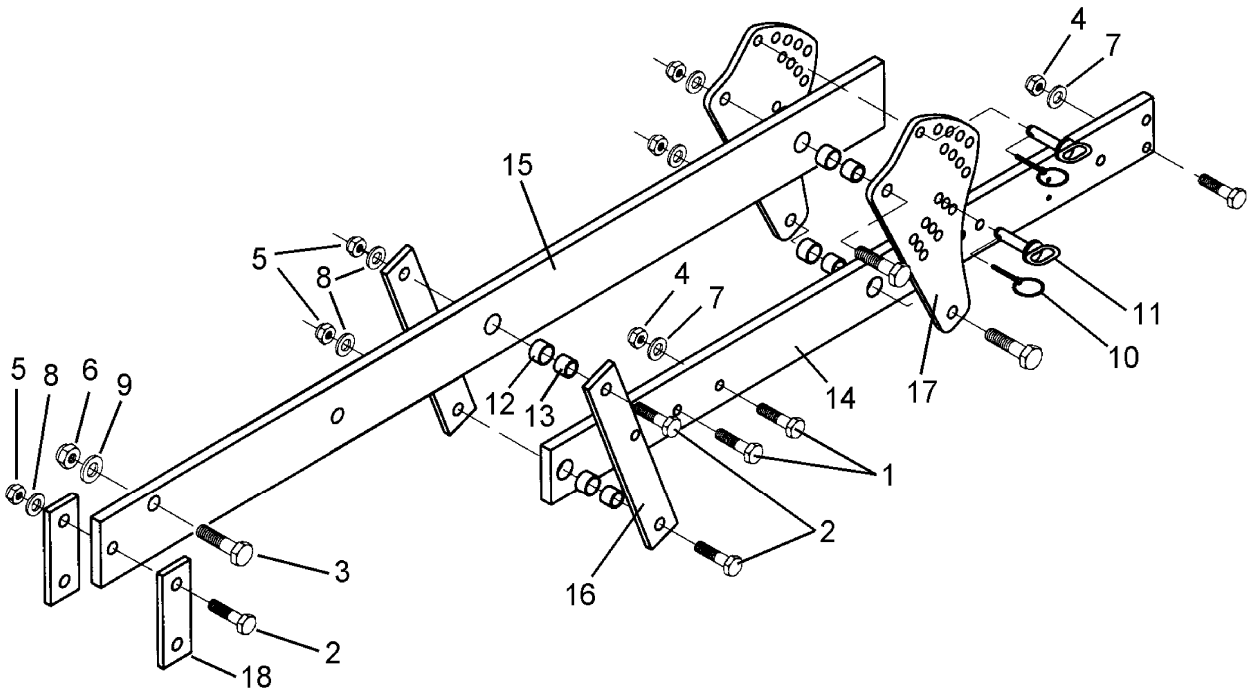
03.04

Pos.	Art.-Nr.	Stk.	Artikeltext / Description	Abmessung	
1	305 8551	1	Federsicherung	Securing clip	41x3
2	309 3355	2	Spannhülse	Expansion bush	21x80-DIN7346
3	309 6214	1	Spannhülse	Expansion bush	12x80-DIN1481
4	313 8143	1	Bolzen mit Griff	Pin with grip	GB D16x77/90
5	317 2026	1	Einspannbuchse mit Preßsitz	Expansion bush	EG50/56x30
6	317 8701	1	Ring mit Nase	Ring	D73/40x25-D12
7	317 9374	1	Bundbuchse	Flange bushing	D70/56,1/D50,25x35
8	323 6348	1	Schmiernippel	Grease nipple	AM10x1 DIN71412
9	447 4425	1	Halmführung	Stalk guiding	D50/70x30
10	447 7520	1	Radarm Stiftverstellung	Wheel arm	Topas 140



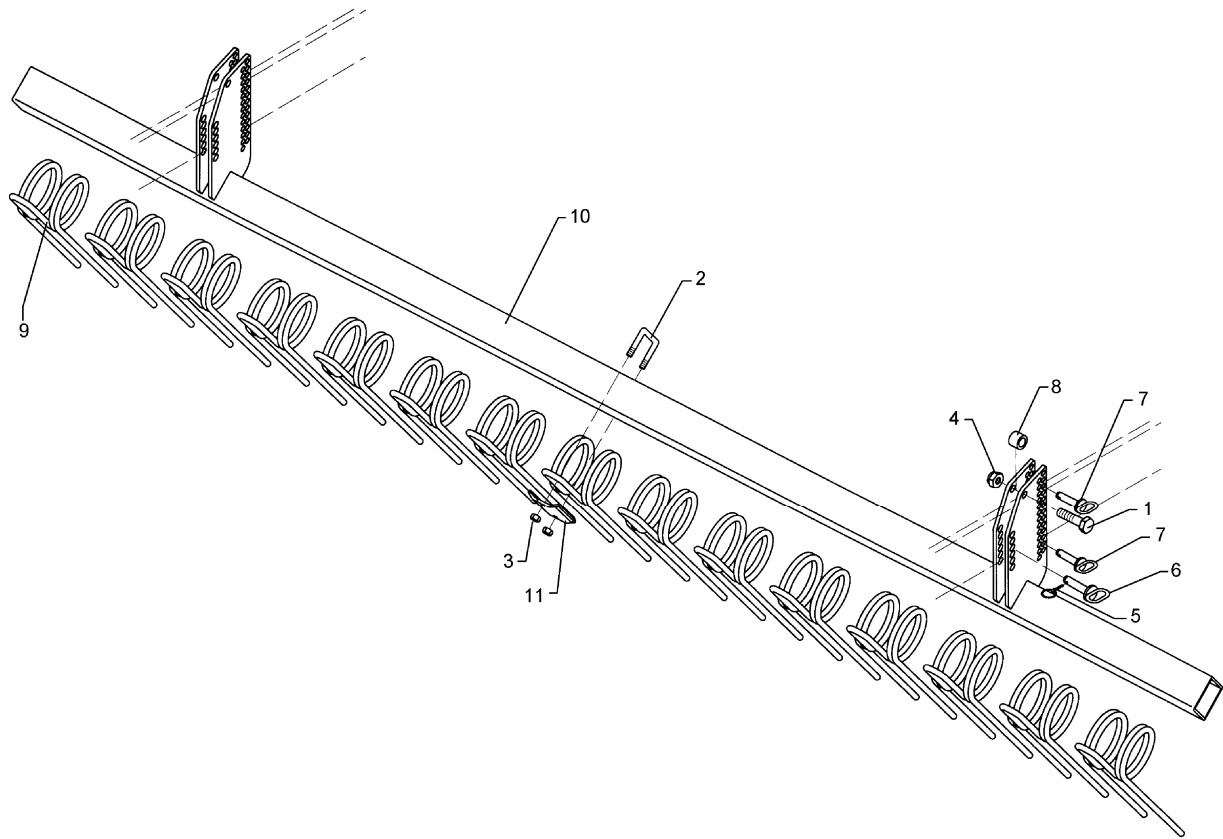
03.04

Pos.	Art.-Nr.	Stk.	Artikeltext / Description		Abmessung
1	301 3870	2	Sechskantschraube spz.	Bolt	M16x65-10.9
2	301 4602	6	Sechskantschraube spz.	Bolt	M20x75-8.8
3	301 5392	1	Sechskantschraube spz.	Bolt	M24x85-8.8
4	303 0935	2	Sicherungsmutter	Selflocking nut	DIN985-NM16-8 Zn
5	303 0936	6	Sicherungsmutter	Selflocking nut	DIN985-NM20-8 Zn
6	303 0937	1	Sicherungsmutter	Selflocking nut	DIN985-NM24-8 Zn
7	305 6155	2	Scheibe	Washer	D30/17x6 St-37
8	305 6164	6	Scheibe	Washer	D35/20,5x5
9	305 6274	1	Scheibe	Washer	D50/25x8
10	311 9565	2	Klappstift	Securing pin	4,5mm
11	313 8140	2	Bolzen mit Griff	Pin with grip	GB D16x50,8/70 Zn
12	317 3352	4	Einspannbuchse mit Preßsitz	Expansion bush	EG28/32x20
13	317 6657	4	Buchse	Bush	D20/28x22
14	417 8099	1	Träger	Carrier	100x20x1282 2xD32 11xD16 4xD7
15	417 8100	1	Träger	Carrier	120x20x1495-SM9
16	417 8110	2	Lenker	Link	60x12x382
17	417 8111	2	Verstellplatte	Adjuster plate	12x406,5x209
18	459 1163	2	Brücke	Clamp plate	60x12x170 1x110-D20



03.04

Pos.	Art.-Nr.	Stk.	Artikeltext / Description		Abmessung
1	301 3870	2	Sechskantschraube spz.	Bolt	M16x65-10.9
2	301 4602	6	Sechskantschraube spz.	Bolt	M20x75-8.8
3	301 5392	1	Sechskantschraube spz.	Bolt	M24x85-8.8
4	303 0935	2	Sicherungsmutter	Selflocking nut	DIN985-NM16-8 Zn
5	303 0936	6	Sicherungsmutter	Selflocking nut	DIN985-NM20-8 Zn
6	303 0937	1	Sicherungsmutter	Selflocking nut	DIN985-NM24-8 Zn
7	305 6155	2	Scheibe	Washer	D30/17x6 St-37
8	305 6164	6	Scheibe	Washer	D35/20,5x5
9	305 6274	1	Scheibe	Washer	D50/25x8
10	311 9565	2	Klappstift	Securing pin	4,5mm
11	313 8140	2	Bolzen mit Griff	Pin with grip	GB D16x50,8/70 Zn
12	317 3352	4	Einspannbuchse mit Preßsitz	Expansion bush	EG28/32x20
13	317 6657	4	Buchse	Bush	D20/28x22
14	417 8099	1	Träger	Carrier	100x20x1282 2xD32 11xD16 4xD7
15	417 8101	1	Träger	Carrier	120x20x1795-SM9 Ü
16	417 8110	2	Lenker	Link	60x12x382
17	417 8111	2	Verstellplatte	Adjuster plate	12x406,5x209
18	459 1163	2	Brücke	Clamp plate	60x12x170 1x110-D20



03.04

Pos.	Art.-Nr.	Stk.	Artikeltext / Description		Abmessung
1	301 3837	2	Sechskantschraube DIN931-A	Bolt	M16x60-8.8 Zn
2	301 7785	15	Bügelsschraube	U-bolt	M10x80x110
3	303 0933	30	Sicherungsmutter	Selflocking nut	DIN985-NM10-8 Zn
4	303 0935	2	Sicherungsmutter	Selflocking nut	DIN985-NM16-8 Zn
5	311 9565	6	Klappstift	Securing pin	4,5mm
6	313 1530	2	Bolzen mit Griff	Pin with grip	GB D15x41,8/60
7	313 7807	4	Bolzen mit Griff	Pin with grip	GB D12x57,5/71
8	317 6658	2	Buchse	Bush	D16/22x22
9	353 8801	15	Striegelzinken	Harrow tine	STD/12mm
10	422 6380	1	Tragrohr für Striegel	Frame	80x80x4,5x2970 SM-9/300
11	459 4560	15	Klemmplatte	Clamping plate	80x6x120 1x90-D11