



## Ersatzteilliste

## Parts list

Systemträger

System tracs

## Gigant 800

Art.-Nr. 175 1582

10.04

---

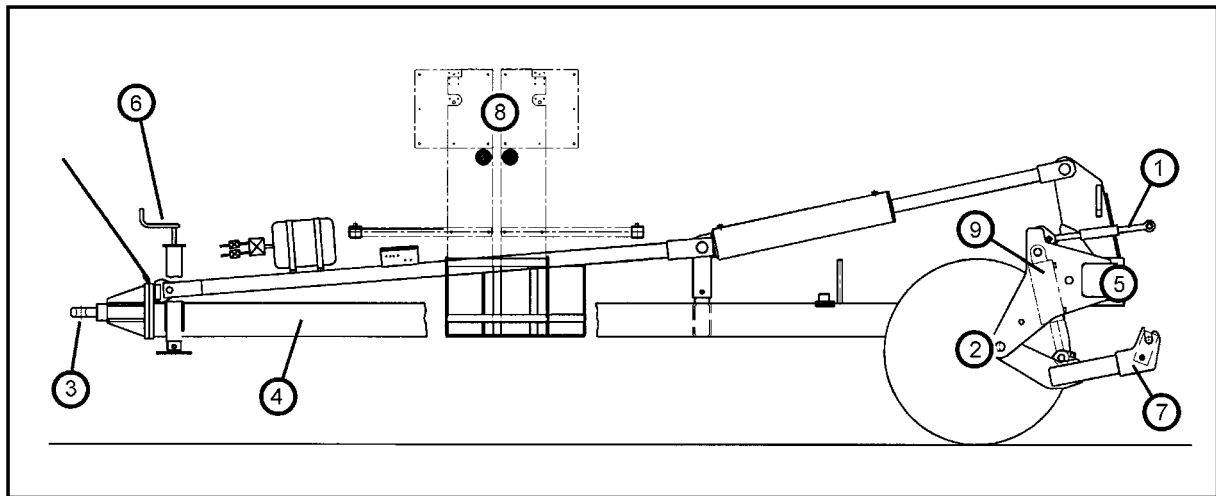
### LEMKEN GmbH & Co. KG

Weseler Straße 5, D-46519 Alpen / Postfach 11 60, D-46515 Alpen

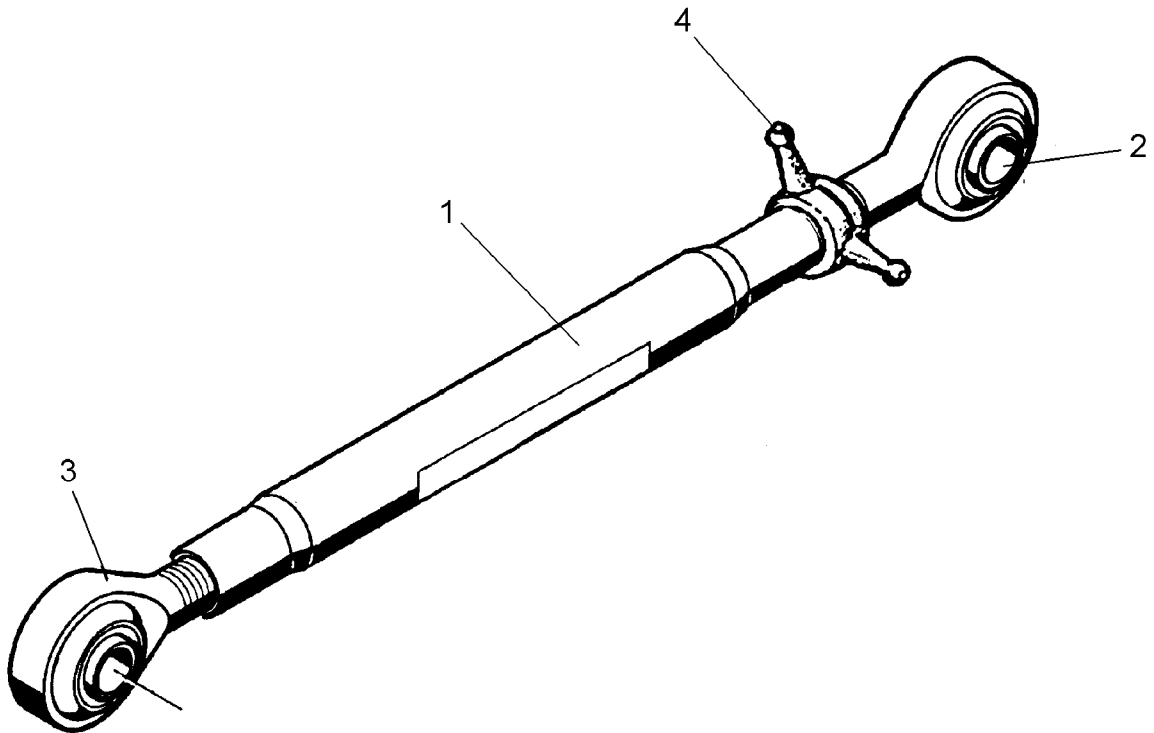
Telefon (0 28 02) 81-0, Telefax (0 28 02) 81-220

eMail: [lemken@lemken.com](mailto:lemken@lemken.com), Internet: <http://www.lemken.com>

**Gigant 800**

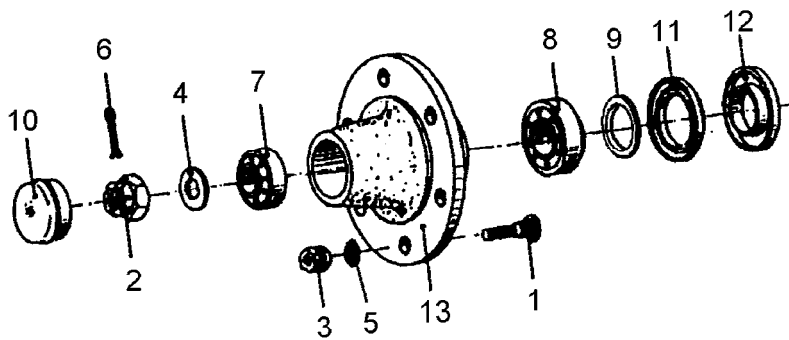
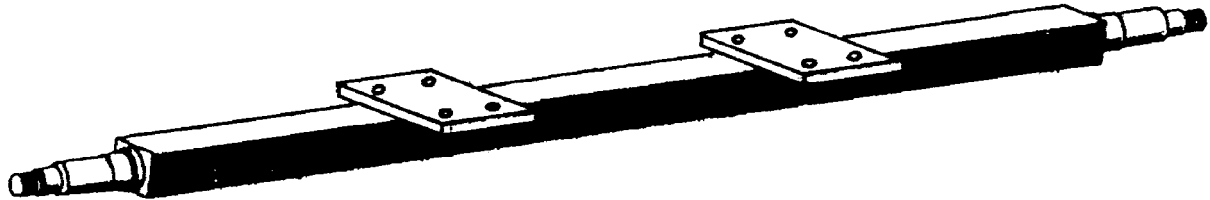


Pos	Art.-Nr.	Artikeltext / Description	Abmessung	Seite
1	302 8574	Oberlenker Top link	KAT2 540-760	3
2	550 8510	Laufachse Running axle	PL6006S4 10.10.213706	4
2	550 8511	Bremsachse Braking axle	PBA6006S4 10.10.213599	5
2	550 8514	Umrüstsatz Standbremse Conversion set	Gigant 800	6
2	550 8868	Rad 6/161/205 D18 Wheel 6/161/205 D18	500/50-17 10PR	7
2	550 8886	Rad 6/161/205 D18 Wheel 6/161/205 D18	500/50-17 10PR RE Flotation+	8
2	550 8887	Rad 6/161/205 D18 Wheel 6/161/205 D18	500/50-17 10PR LI Flotation+	9
2	650 8510	Laufachse Running axle	500/50-17 2400	10
2	650 8511	Bremsachse Braking axle	500/50-17 2400	11
2	650 8512	Standbremse Parking brake	Gigant-P 800+1000	12
2	650 8513	Standbremse Parking brake	Gigant 800 Kpl.	13
2	677 6001	Druckluftbremsanlage Compressed-air brake	Gigant 800	14 .. 15
3	625 6001	Zugeinrichtung mit Flansch Traction device	D52	16
3	640 8596	Zugeinrichtung typgeprüft Traction device	D48 Gigant 800	17
3	640 8598	Zugeinrichtung typgeprüft Traction device	D58 Gigant 800	18
3	640 8616	Zugeinrichtung Traction device	D48 Gigant 800	19
3	640 8618	Zugeinrichtung Traction device	D58 Gigant 800	20
4	313 7880	Oberlenkerbolzen kpl. Top link pin, cpl.	KAT2 D25,4x140	21
4	625 6010	V-Deichsel V-pole	Gigant 800	22 .. 23
5	625 6031	Grundrahmen Basic frame	Gigant 250x250x1250	24 .. 25
5	625 6033	Grundrahmen Basic frame	Gigant-P 250x250x1250 8m	26 .. 27
6	629 7130	Abstellstütze Stand	D185x720 0-300mm	28
7	617 8195	Tiefenführung mit Rolle Depth guiding with roller	Gigant-P Smaragd 90x90	29
7	617 8196	Tiefenführung mit Rolle Depth guiding with roller	Gigant-P Smaragd 120x120	30
7	661 8370	Unterenker Lower link	Gigant L2 Z3	31
7	661 8371	Unterenker Lower link	Gigant L2 Z3-P	32
8	570 1985	Beleuchtungsanlage Lighting equipment	Gigant 800	33
8	670 1985	Beleuchtungsanlage Lighting equipment	Gigant 800	34
9	675 4350	Hydraulikanlage Aushubgestänge HY-assembly lift linkage	D115/40x200 EW Gigant800-AHG	35
9	675 4351	Hydraulische Einklappung HY-assembly folding device	140/70x800 Gigant800	36 .. 37
9	675 4354	Hydraulische Bremsanlage Hydraulic braking assembly	Gigant 800 2xEZ 25x110	38
9	675 7106	Hydraulikleitung Schneidsch. HY-pipe assembly cutting bar	Gigant 800	39



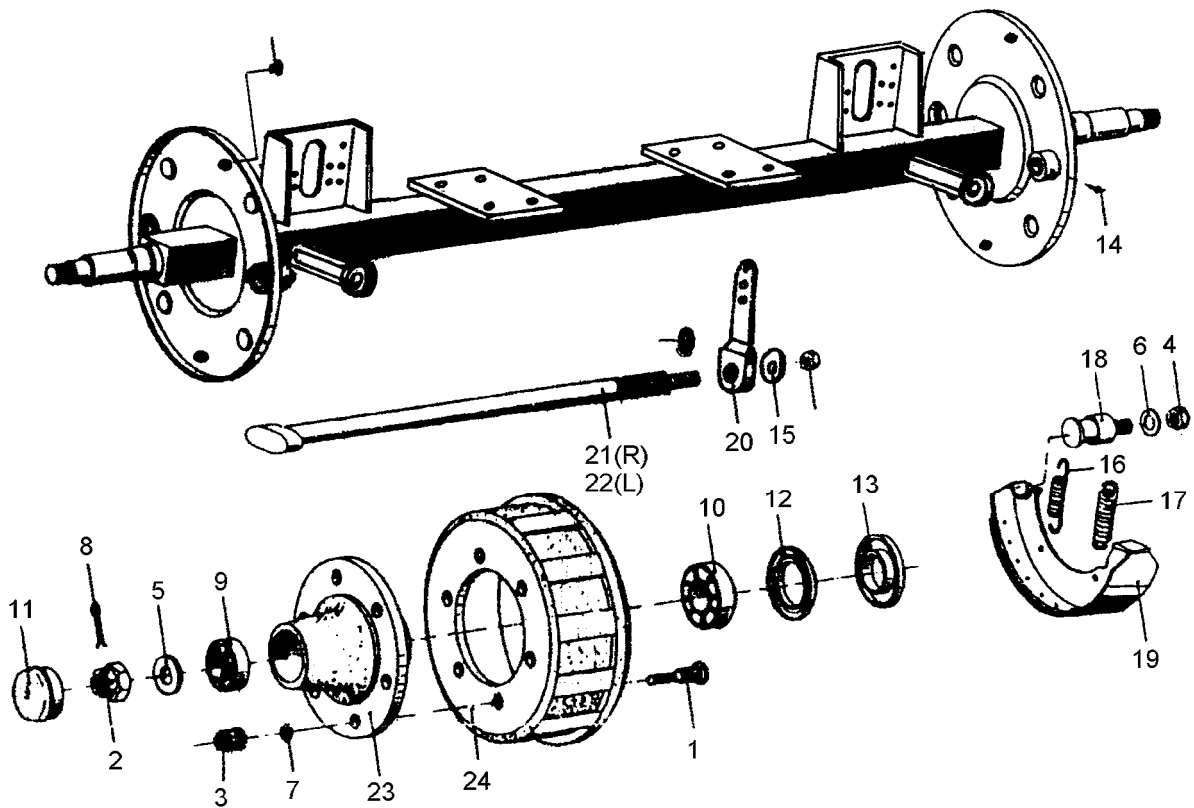
10.04

Pos.	Art.-Nr.	Stk.	Artikeltext / Description	Abmessung	
1	302 8937	1	Spannschloßmutter	Threaded sleeve	M36x3x330 SW36
2	302 9032	1	Gelenkauge	Joint	KAT2 M36x3x270 RE
3	302 9033	1	Gelenkauge	Joint	KAT2 M36x3x270 LI
4	303 3110	1	Schlagmutter	Impact nut	M36x3 65-5



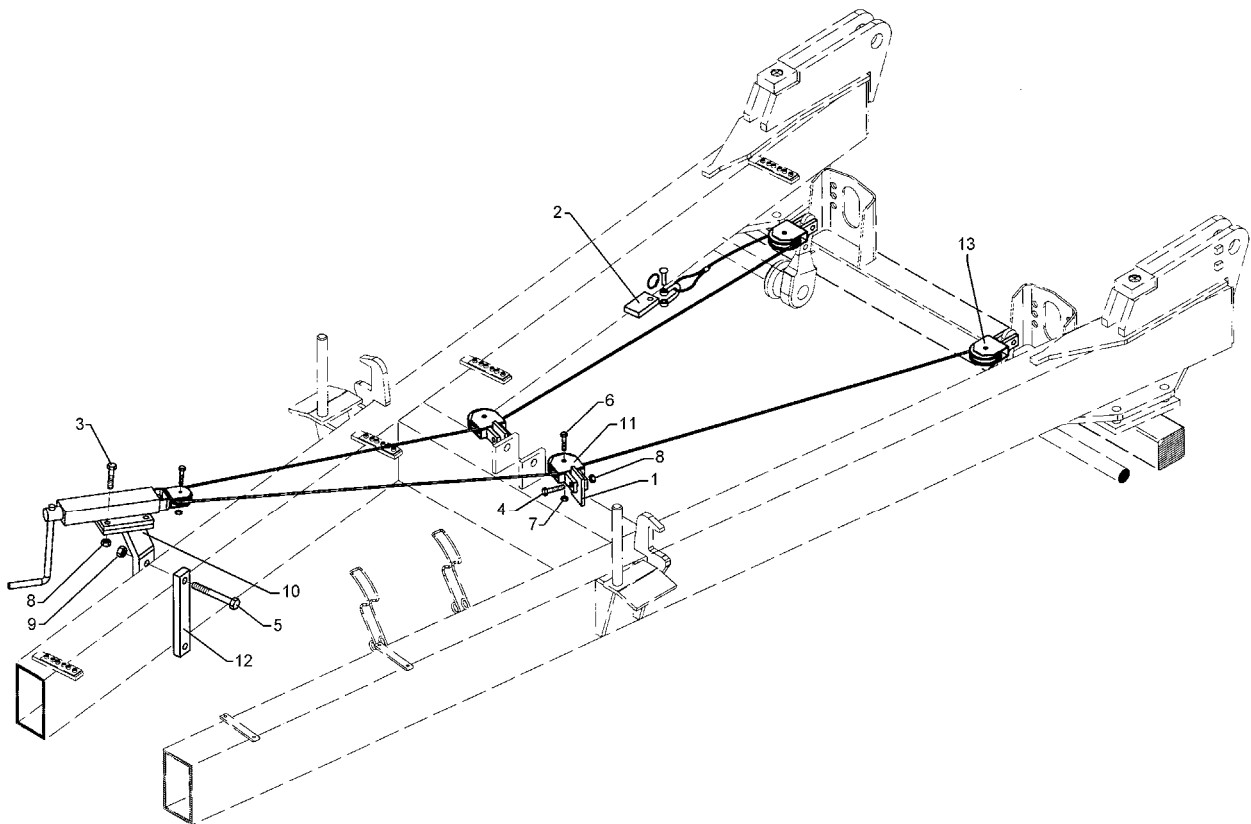
10.04

Pos.	Art.-Nr.	Stk.	Artikeltext / Description		Abmessung
1	301 6421	12	Radschraube	Wheel bolt	M18x1,5x52-D19 REB
2	303 0242	2	Kronenmutter	Castle nut	M36x1,5 600.008.04
3	303 6420	12	Radmutter	Wheel nut	B18 DIN74361
4	305 6450	2	Scheibe	Washer	970033
5	305 9930	12	Federring	Spring ring	C 18,5 DIN74361
6	311 7650	2	Splint	Peg	6,3x56 DIN94-St Zn
7	319 9017	2	Kegelrollenlager	Bearing	30210 D90/50x21,75
8	319 9216	2	Kegelrollenlager	Bearing	32014X
9	323 0221	2	Scheibe	Washer	BPW 03.310.23.09.0
10	323 1323	2	Schutzkappe	Cap	D90,1
11	323 1680	2	Dichtring	Seal ring	05.120.26.08.0
12	323 1681	2	Stoßring	Thrust washer	03.370.05.14.0
13	450 6902	2	Radnabe 6/205	Wheel hub	03.272.09.56.0



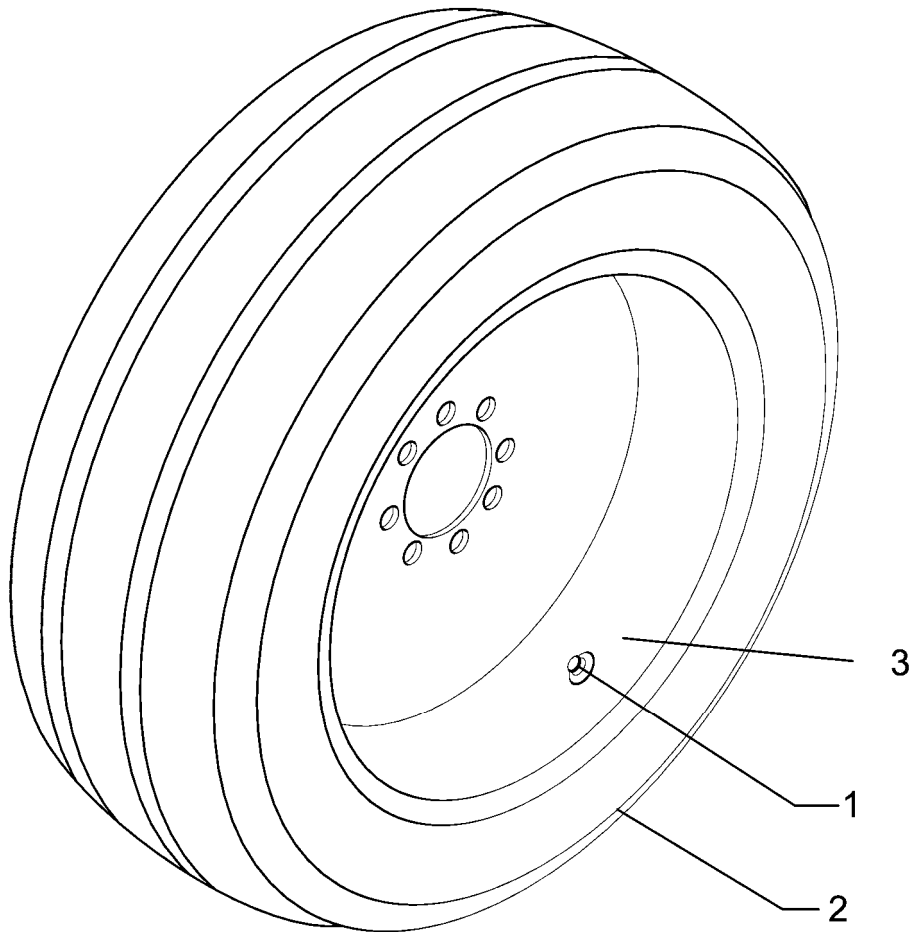
10.04

Pos.	Art.-Nr.	Stk.	Artikeltext / Description	Abmessung	
1	301 6422	12	Radschraube	Wheel bolt	M18x1,5x64-D21 REB
2	303 0242	2	Kronenmutter	Castle nut	M36x1,5 600.008.04
3	303 6420	12	Radmutter	Wheel nut	B18 DIN74361
4	303 0855	2	Sicherungsmutter	Selflocking nut	DIN980-VM24x1,5 Zn
5	305 6450	2	Scheibe	Washer	970033
6	305 9701	2	Federscheibe	Spring washer	B24 DIN137
7	305 9930	12	Federring	Spring ring	C 18,5 DIN74361
8	311 7650	2	Splint	Peg	6,3x56 DIN94-St Zn
9	319 9017	2	Kegelrollenlager	Bearing	30210 D90/50x21,75
10	319 9216	2	Kegelrollenlager	Bearing	32014X
11	323 1323	2	Schutzkappe	Cap	D90,1
12	323 1680	2	Dichtring	Seal ring	05.120.26.08.0
13	323 1681	2	Stoßring	Thrust washer	03.370.05.14.0
14	323 6349	2	Schmiernippel	Grease nipple	CM10x1 DIN71412-90°
15	329 6144	2	Tellerfeder	Cup spring	70/25,5x2
16	329 8518	2	Zugfeder	Spring	702.306.04
17	329 8519	2	Zugfeder	Spring	700.064.0.3
18	450 6780	2	Bremsbackenbolzen	Brake-shoe mounting bolt	725.556.1.4
19	450 6801	4	Bremsbacke mit Belag	Brake-shoe with lining	D310x80
20	450 6845	2	Gestängesteller	Linkage control element	681704
21	450 6850	1	Bremsnockenwelle	Brake camshaft	RE 310mm
22	450 6851	1	Bremsnockenwelle	Brake camshaft	LI 310mm
23	450 6902	2	Radnabe 6/205	Wheel hub	03.272.09.56.0
24	450 6903	2	Bremstrommel	Brake drum	728.083.1.3



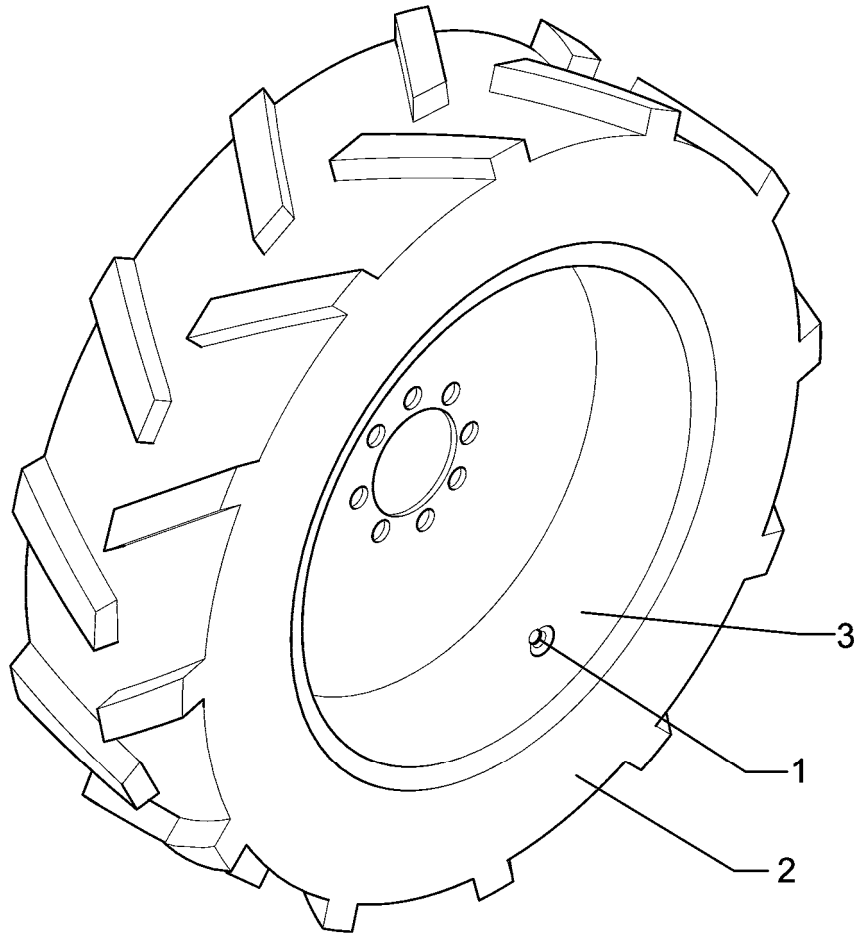
10.04

Pos.	Art.-Nr.	Stk.	Artikeltext / Description		Abmessung
1	203 2965	2	Platte	Plate	60x8x80
2	203 5473	2	Lasche	Lashing	80x15x45 1xD13
3	301 3347	4	Sechskantschraube DIN933	Screw	M12x40-8.8 Zn
4	301 3380	4	Sechskantschraube DIN931-A	Bolt	M12x50-8.8 Zn
5	301 5410	2	Sechskantschraube DIN931-A	Bolt	M16x160-8.8 Zn
6	301 5424	4	Sechskantschraube DIN931-A	Bolt	M10x45-8.8 Zn
7	303 0933	4	Sicherungsmutter	Selflocking nut	DIN985-NM10-8 Zn
8	303 0934	4	Sicherungsmutter	Selflocking nut	DIN985-NM12-8 Zn
9	303 0935	2	Sicherungsmutter	Selflocking nut	DIN985-NM16-8 Zn
10	450 8514	1	Halter	Holder	60x20x338 120x132x12
11	450 8517	2	Halter	Holder	125x70
12	459 1103	1	Brücke	Clamp plate	40x20x240 1x197-D16,5
13	317 9750	2	Seilrolle	Rope pulley	D80/10x22



10.04

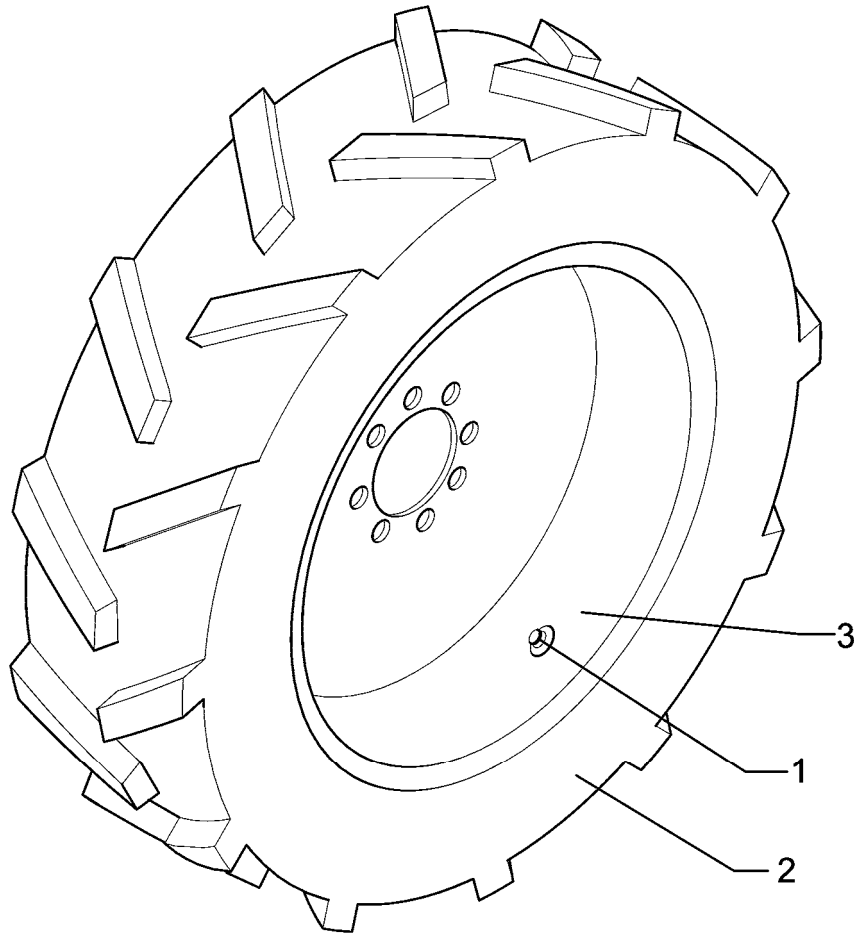
Pos.	Art.-Nr.	Stk.	Artikeltext / Description		Abmessung
1	357 3426	1	Schlauch	Tube	19.0/45/500-17
2	357 7067	1	Reifen	Tyre	500/50-17 10PR Trailer
3	357 8868	1	Felge	Felge	16x17 6/161/205 ET-0



10.04

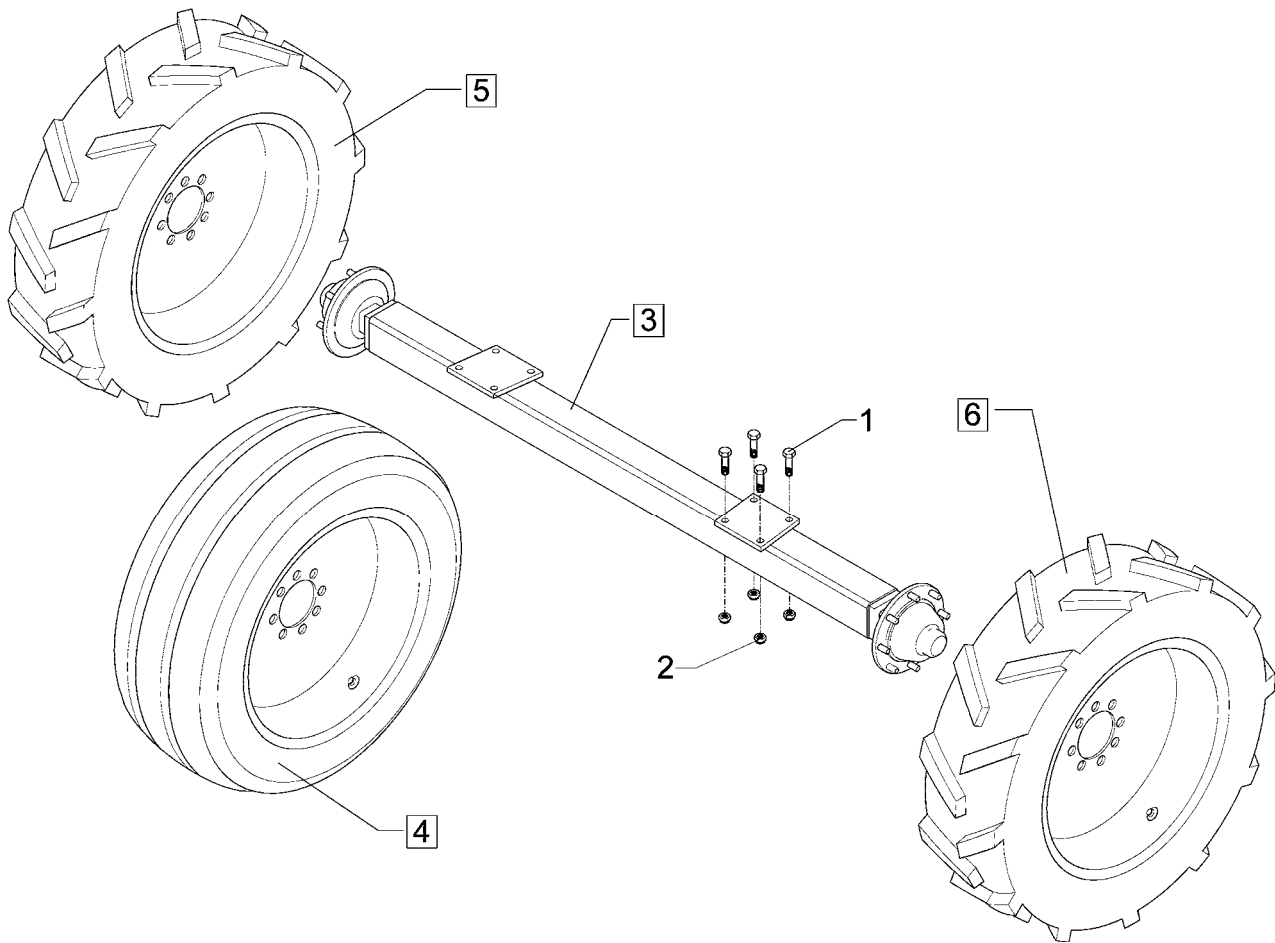
Pos.	Art.-Nr.	Stk.	Artikeltext / Description		Abmessung
1	357 3426	1	Schlauch	Tube	19.0/45/500-17
2	357 7075	1	Reifen Vredestein	Tyre	500/50-17 10PR Flotation+
3	357 8868	1	Felge	Felge	16x17 6/161/205 ET-0





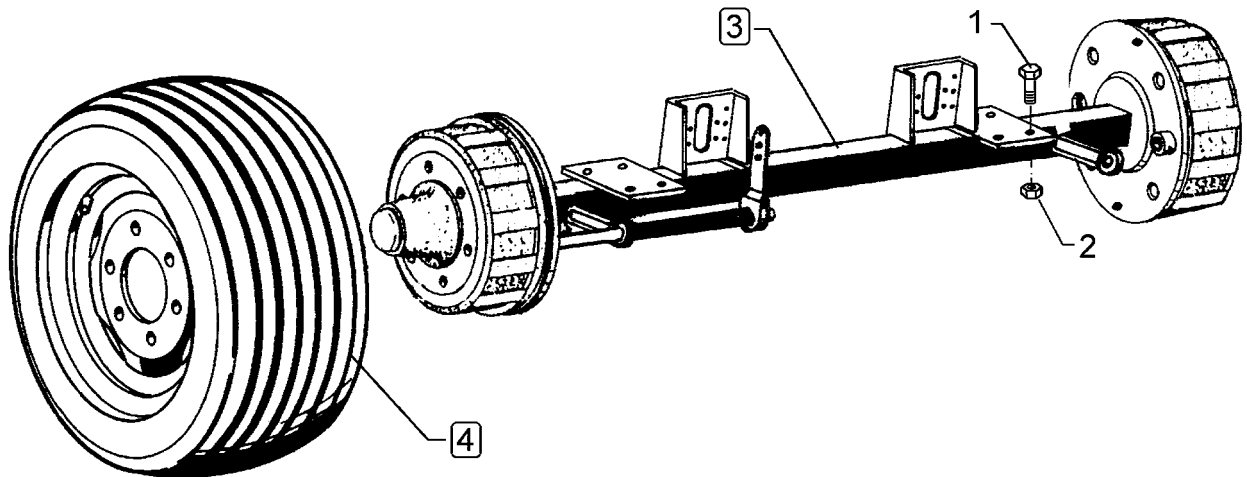
10.04

Pos.	Art.-Nr.	Stk.	Artikeltext / Description		Abmessung
1	357 3426	1	Schlauch	Tube	19.0/45/500-17
2	357 7075	1	Reifen Vredestein	Tyre	500/50-17 10PR Flotation+
3	357 8868	1	Felge	Felge	16x17 6/161/205 ET-0



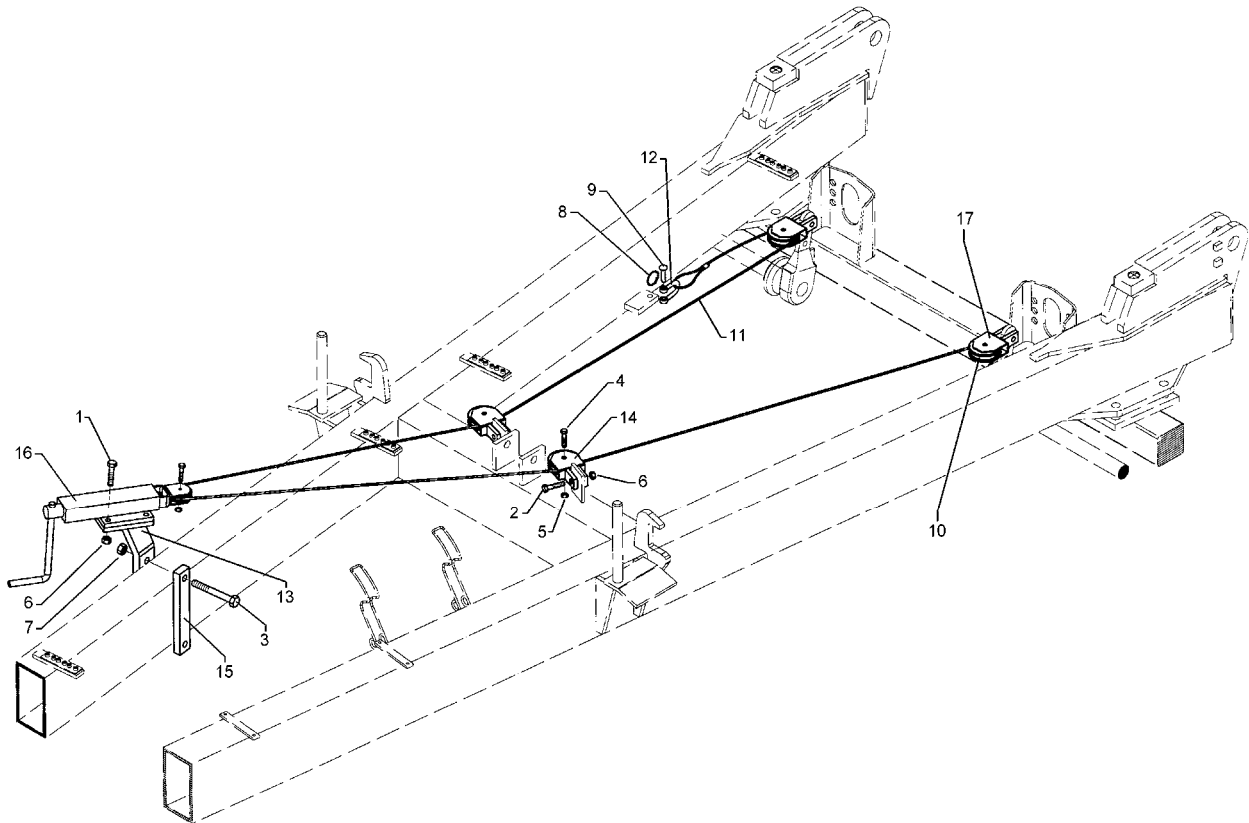
10.04

Pos.	Art.-Nr.	Stk.	Artikeltext / Description	Abmessung	
1	301 4286	8	Sechskantschraube DIN931-A	Bolt	M20x65-8.8
2	303 0936	8	Sicherungsmutter	Selflocking nut	DIN985-NM20-8 Zn
3	550 8510	1	Laufachse	Running axle	PL6006S4 10.10.213706
4	550 8868	2	Rad 6/161/205 D18	Wheel 6/161/205 D18	500/50-17 10PR
5	550 8886	1	Rad 6/161/205 D18	Wheel 6/161/205 D18	500/50-17 10PR RE Flotation+
6	550 8887	1	Rad 6/161/205 D18	Wheel 6/161/205 D18	500/50-17 10PR LI Flotation+



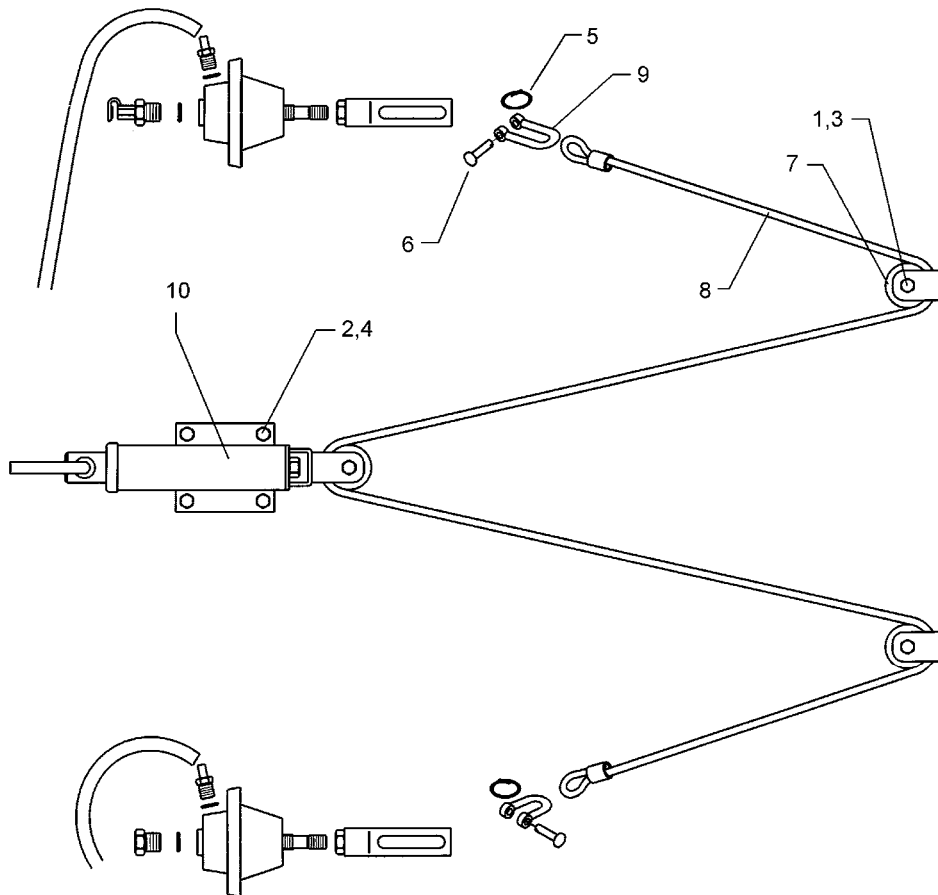
10.04

Pos.	Art.-Nr.	Stk.	Artikeltext / Description	Abmessung	
1	301 4286	8	Sechskantschraube DIN931-A	Bolt	M20x65-8.8
2	303 0936	8	Sicherungsmutter	Selflocking nut	DIN985-NM20-8 Zn
3	550 8511	1	Bremsachse	Braking axle	PBA6006S4 10.10.213599
4	550 8868	2	Rad 6/161/205 D18	Wheel 6/161/205 D18	500/50-17 10PR
5	550 8886	1	Rad 6/161/205 D18	Wheel 6/161/205 D18	500/50-17 10PR RE Flotation+
6	550 8887	1	Rad 6/161/205 D18	Wheel 6/161/205 D18	500/50-17 10PR LI Flotation+



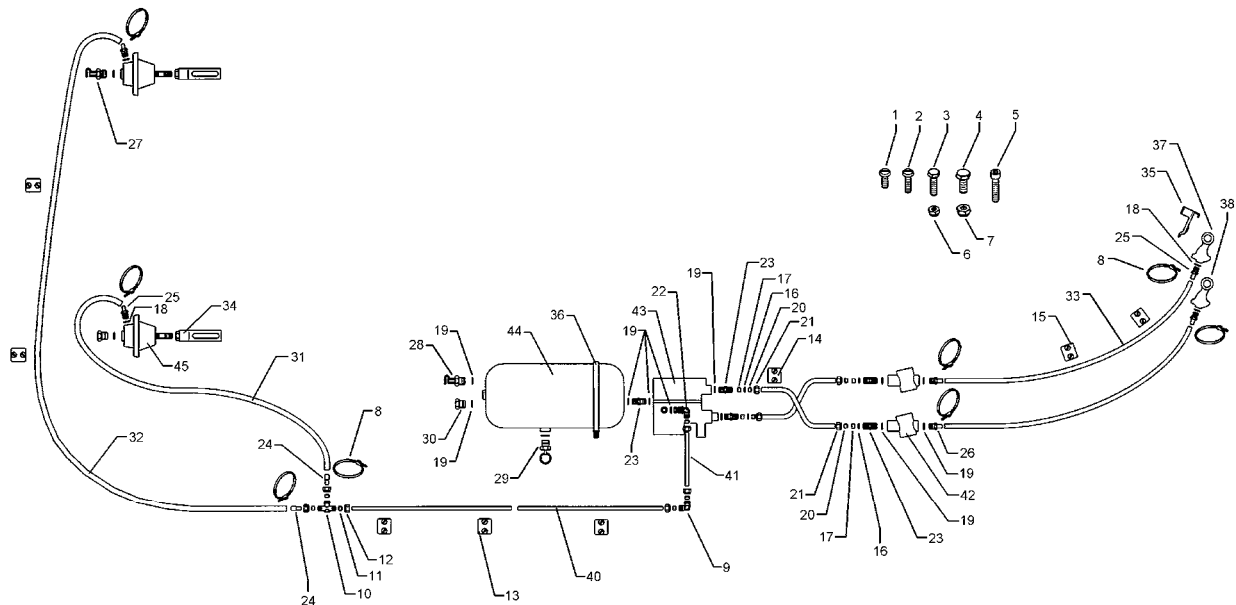
10.04

Pos.	Art.-Nr.	Stk.	Artikeltext / Description		Abmessung
1	301 3347	4	Sechskantschraube DIN933	Screw	M12x40-8.8 Zn
2	301 3380	4	Sechskantschraube DIN931-A	Bolt	M12x50-8.8 Zn
3	301 5410	2	Sechskantschraube DIN931-A	Bolt	M16x160-8.8 Zn
4	301 5424	4	Sechskantschraube DIN931-A	Bolt	M10x45-8.8 Zn
5	303 0933	4	Sicherungsmutter	Selflocking nut	DIN985-NM10-8 Zn
6	303 0934	8	Sicherungsmutter	Selflocking nut	DIN985-NM12-8 Zn
7	303 0935	2	Sicherungsmutter	Selflocking nut	DIN985-NM16-8 Zn
8	305 8551	2	Federsicherung	Securing clip	41x3
9	315 8006	2	Niet	Rivet	12x55 BO Zn
10	317 9750	4	Seilrolle	Rope pulley	D80/10x22
11	331 2011	1	Drahtseil	Wire rope	D8x4950 S102 Zn
12	331 8380	2	Malotte ohne Gewinde	Shackle	D13
13	450 8514	1	Halter	Holder	60x20x338 120x132x12
14	450 8517	2	Halter	Holder	125x70
15	459 1103	1	Brücke	Clamp plate	40x20x240 1x197-D16,5
16	550 8513	1	Standbremse	Parking brake	TR 25x5 132x120x12
17	450 8518	2	Halter	Holder	140x70



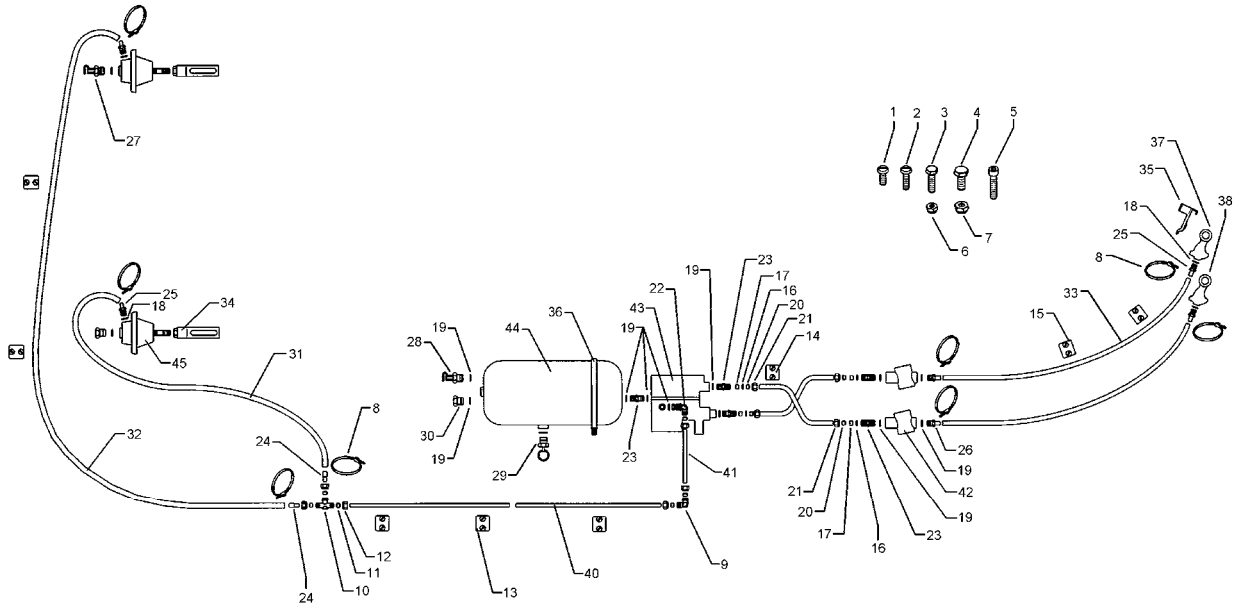
10.04

Pos.	Art.-Nr.	Stk.	Artikeltext / Description	Abmessung	
1	301 5424	2	Sechskantschraube DIN931-A	Bolt	M10x45-8.8 Zn
2	301 7790	2	Bügelschraube	U-bolt	M12/90/130
3	303 0933	2	Sicherungsmutter	Selflocking nut	DIN985-NM10-8 Zn
4	303 0934	4	Sicherungsmutter	Selflocking nut	DIN985-NM12-8 Zn
5	305 8551	2	Federsicherung	Securing clip	41x3
6	315 8006	2	Niet	Rivet	12x55 BO Zn
7	317 9750	2	Seilrolle	Rope pulley	D80/10x22
8	331 2011	1	Drahtseil	Wire rope	D8x4950 S102 Zn
9	331 8380	2	Malotte ohne Gewinde	Shackle	D13
10	550 8513	1	Standbremse	Parking brake	TR 25x5 132x120x12



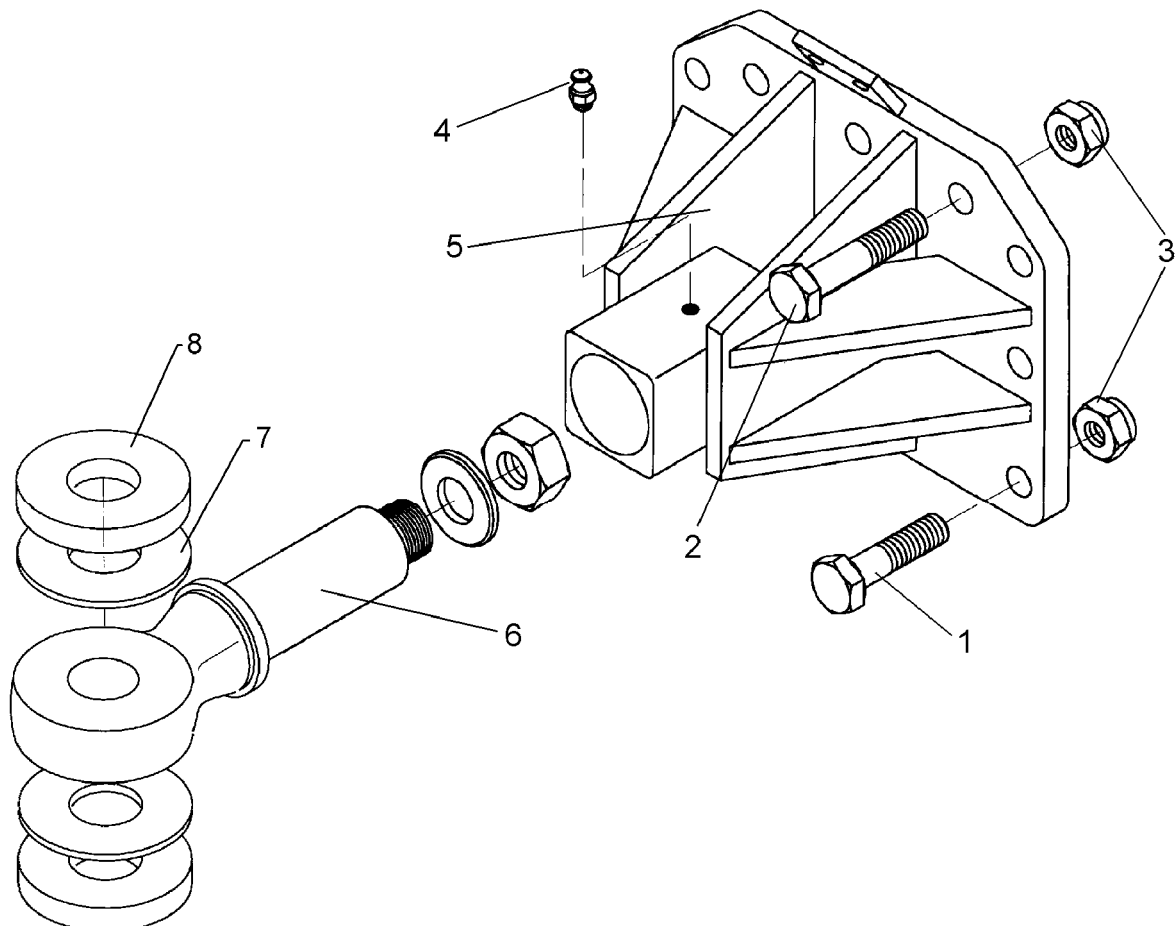
10.04

Pos.	Art.-Nr.	Stk.	Artikeltext / Description		Abmessung
1	301 0301	8	Flachkopfschraube DIN85	Flatheaded bolt	M6x20-4,6 Zn
2	301 0302	12	Flachkopfschraube DIN85	Flatheaded bolt	M6x25-4,6 Zn
3	301 7280	4	Sechskantschraube DIN933	Screw	M8x25-8.8 Zn
4	301 3224	4	Sechskantschraube DIN933	Screw	M10x30-8.8
5	301 5802	4	Zylinderschraube DIN912	Allen screw	M6x110-8.8 Zn
6	303 0932	4	Sicherungsmutter	Selflocking nut	DIN985-NM8-8 Zn
7	303 0933	4	Sicherungsmutter	Selflocking nut	DIN985-NM10-8 Zn
8	325 1145	8	Schlauchschelle	Hose clip	12/20
9	375 4210	2	Winkel-Verschraubung	Angle union	x-W12-L M18x1,5
10	375 4480	1	T-Verschraubung	T-union	x-T12-L M18x1,5 Zn
11	375 5110	5	Schneidring	Cutting ring	12-L/S Zn WD
12	375 5310	5	Überwurfmutter	Union nut	12L M18x1,5 Zn
13	375 9960	8	Schellenkörper	Clamp	1/2x112A PP
14	375 9961	12	Schellenkörper	Clamp	1/2x215 PP
15	375 9962	4	Schellenkörper	Clamp	1/2x218 PP
16	377 1125	4	Dichtring	Seal ring	DI/D12x19 VF
17	377 1160	4	Druckring	Thrust ring	DR/C15
18	377 1180	5	Druckring mit O-Ring	Thrust ring with O-ring	DR/R16x21-RU/14x2,5
19	377 1181	13	Druckring mit O-Ring	Thrust ring with O-ring	DR/R22x27-RU/20,3x2,4
20	375 5120	4	Schneidring	Cutting ring	S 15 L WD
21	377 1240	4	Überwurfmutter	Union nut	MU/A-15 M22x1,5x27
22	377 1260	1	Winkel-Einschraubverschraubung	Angle union	15/1-26/112 M22x1,5
23	377 1261	5	Gerade Einschraubverschraubung	Nipple	E6/B15 M22x1,5
24	377 1300	2	Schlauchstutzen	Hose nipple	15-70/112-11
25	377 1301	4	Schlauchstutzen	Hose nipple	ES/BM 16x1,5-11
26	377 1302	2	Schlauchstutzen	Hose nipple	ES/B15-11 M22x1,5



10.04

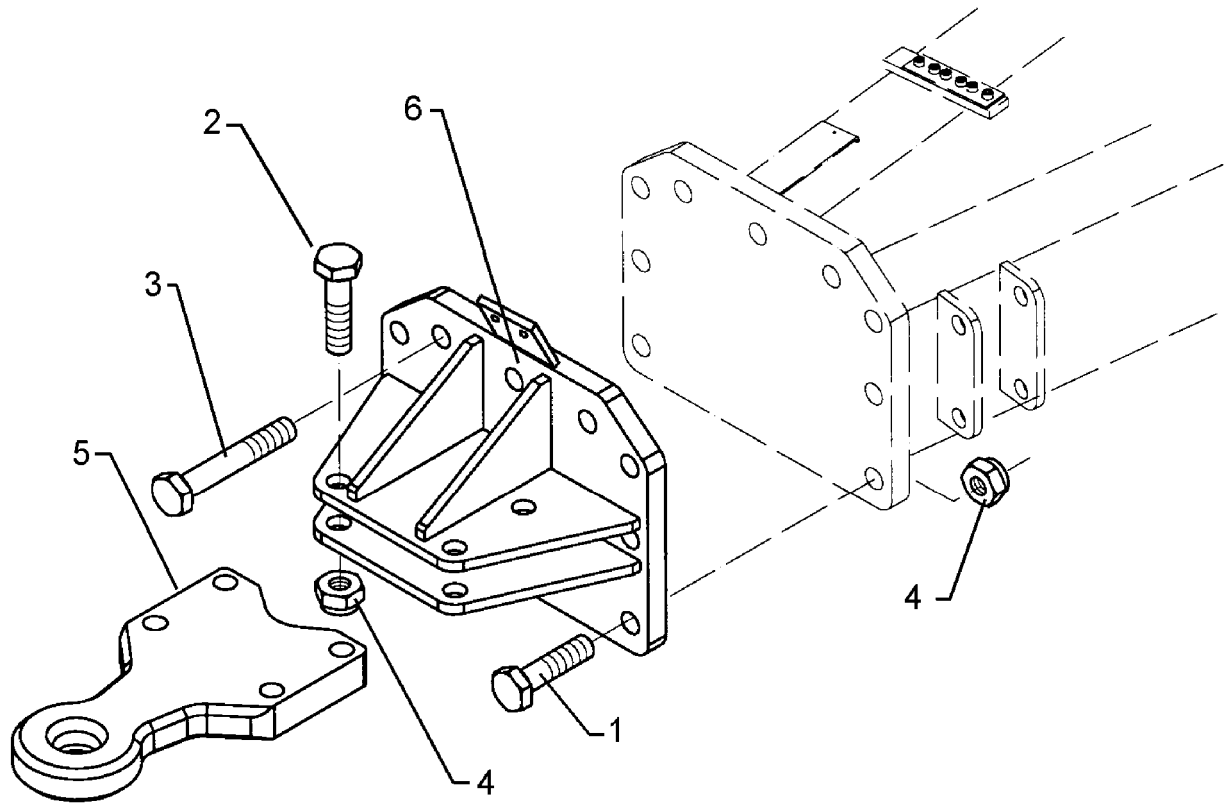
Pos.	Art.-Nr.	Stk.	Artikeltext / Description		Abmessung
27	377 1340	1	Prüfanschluß	Test coupling	318 044 001 M16x1,5
28	377 1341	1	Prüfanschluß	Test coupling	318 040 001 M22x1,5
29	377 1380	1	Entwässerungsventil	Dewatering valve	M22x1,5 315 019 001
30	377 1350	2	Verschlussschraube	Plug	VS/BM 22x1,5
31	377 2020	1	Bremsschlauch	Brake hose	11,5x3,5-4x500
32	377 2021	1	Bremsschlauch	Brake hose	11,5x3,5-4x1200
33	377 2022	2	Bremsschlauch	Brake hose	11,5x3,5-4x2300
34	377 2501	2	Gabelstück	Forkpiece	M16x1,5 003 033 609
35	377 2520	2	Leerkupplung	Hose clamp	334 028 001
36	377 2530	2	Spannband	Strap	D206 030 200 109
37	377 2540	1	Kupplungskopf Vorrat rot	Hose coupling	M16x1,5 334 055 201
38	377 2541	1	Kupplungskopf Bremse gelb	Hose coupling	M16x1,5 334 054 201
39	475 9896	2	Rohr gebogen	Tube	15x2x261
40	475 9897	1	Rohr	Tube	12x2x3900
41	475 8907	1	Rohr	Tube	12x2x230
42	577 2580	2	Rohrleitungsfilter	Filter	M22x1,5 310 005 011
43	577 2590	1	Anhängerbremsventil	Trailer brake valve	350 026 002
44	577 2620	1	Druckluftbehälter	Compressed-air container	D206x660 030 350 509
45	577 2640	2	Membranzylinder	Membrane-cylinder	12 M16x1,5 120321101



10.04

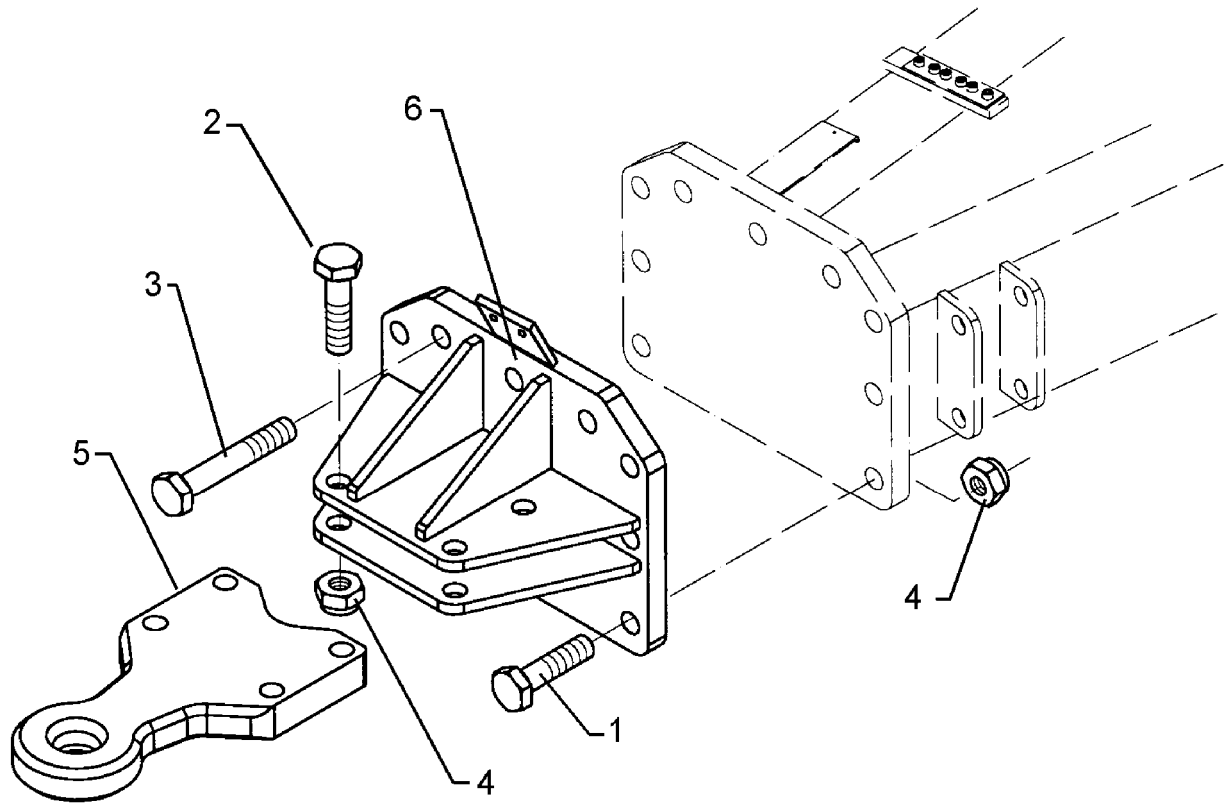
Pos.	Art.-Nr.	Stk.	Artikeltext / Description	Abmessung	
1	301 5392	6	Sechskantschraube spz.	Bolt	M24x85-8.8
2	301 4668	3	Sechskantschraube DIN931-A	Bolt	M24x110-8.8
3	303 0937	9	Sicherungsmutter	Selflocking nut	DIN985-NM24-8 Zn
4	323 6348	1	Schmiernippel	Grease nipple	AM10x1 DIN71412
5	425 6001	1	Zugstück	Draw rod	380x295 D60
6	540 8592	1	Zugöse	Traction loop	D52 kpl. 659-50
7	305 6253	12	Scheibe	Washer	B25 DIN125-St





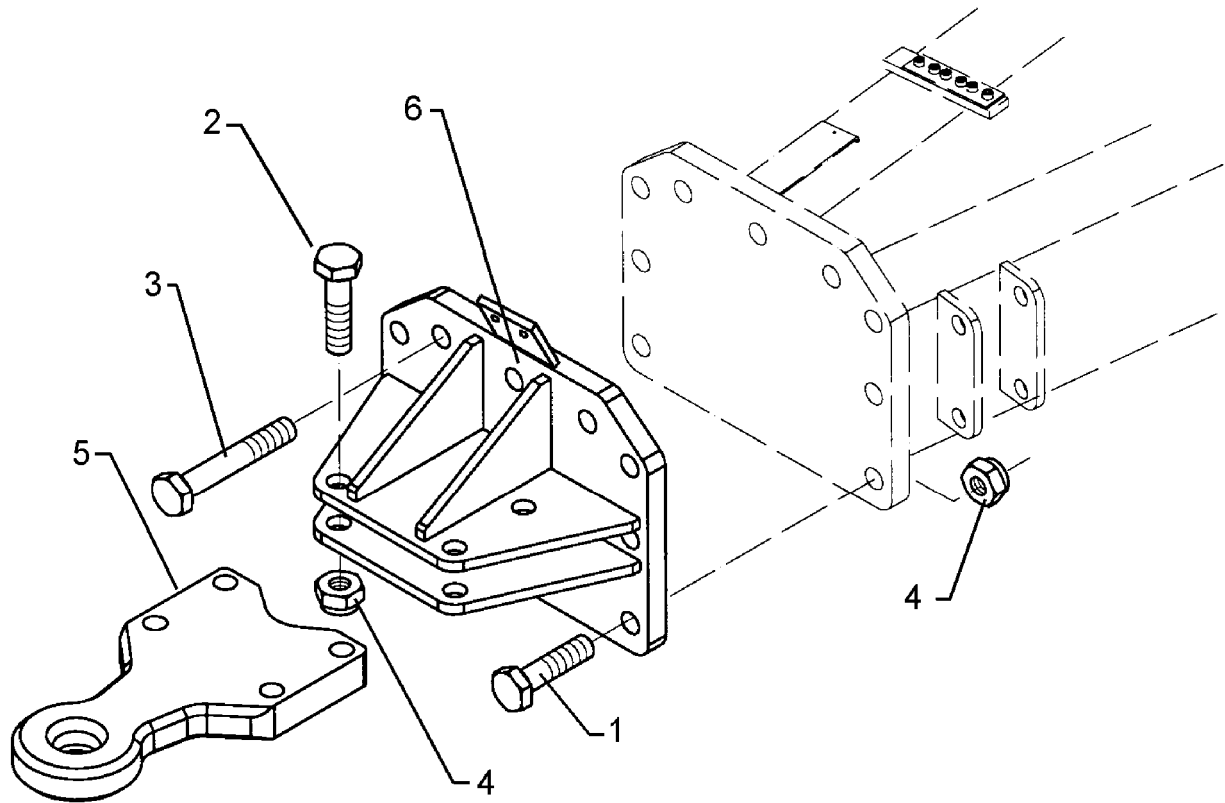
10.04

Pos.	Art.-Nr.	Stk.	Artikeltext / Description		Abmessung
1	301 4639	6	Sechskantschraube DIN931-A	Bolt	M24x80-8.8
2	301 4646	4	Sechskantschraube spz.	Bolt	M24x95-8.8
3	301 4668	3	Sechskantschraube DIN931-A	Bolt	M24x110-8.8
4	303 0937	13	Sicherungsmutter	Selflocking nut	DIN985-NM24-8 Zn
5	440 8597	1	Zugöse typgeprüft	Traction loop	D48x315x40
6	440 8598	1	Halter Zugöse typgeprüft	Holder	Gigant 800



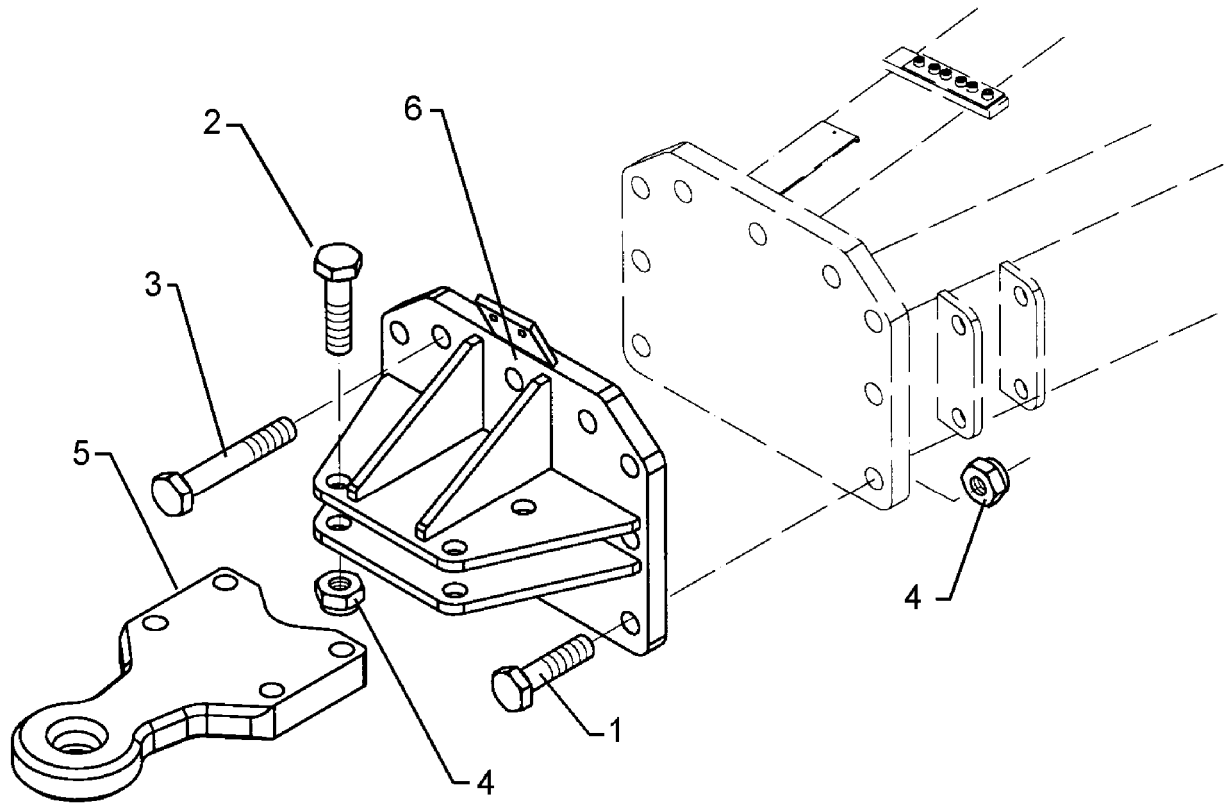
10.04

Pos.	Art.-Nr.	Stk.	Artikeltext / Description		Abmessung
1	301 4639	6	Sechskantschraube DIN931-A	Bolt	M24x80-8.8
2	301 4646	4	Sechskantschraube spz.	Bolt	M24x95-8.8
3	301 4668	3	Sechskantschraube DIN931-A	Bolt	M24x110-8.8
4	303 0937	13	Sicherungsmutter	Selflocking nut	DIN985-NM24-8 Zn
5	440 8596	1	Zugöse typgeprüft	Traction loop	D58x315x40
6	440 8598	1	Halter Zugöse typgeprüft	Holder	Gigant 800



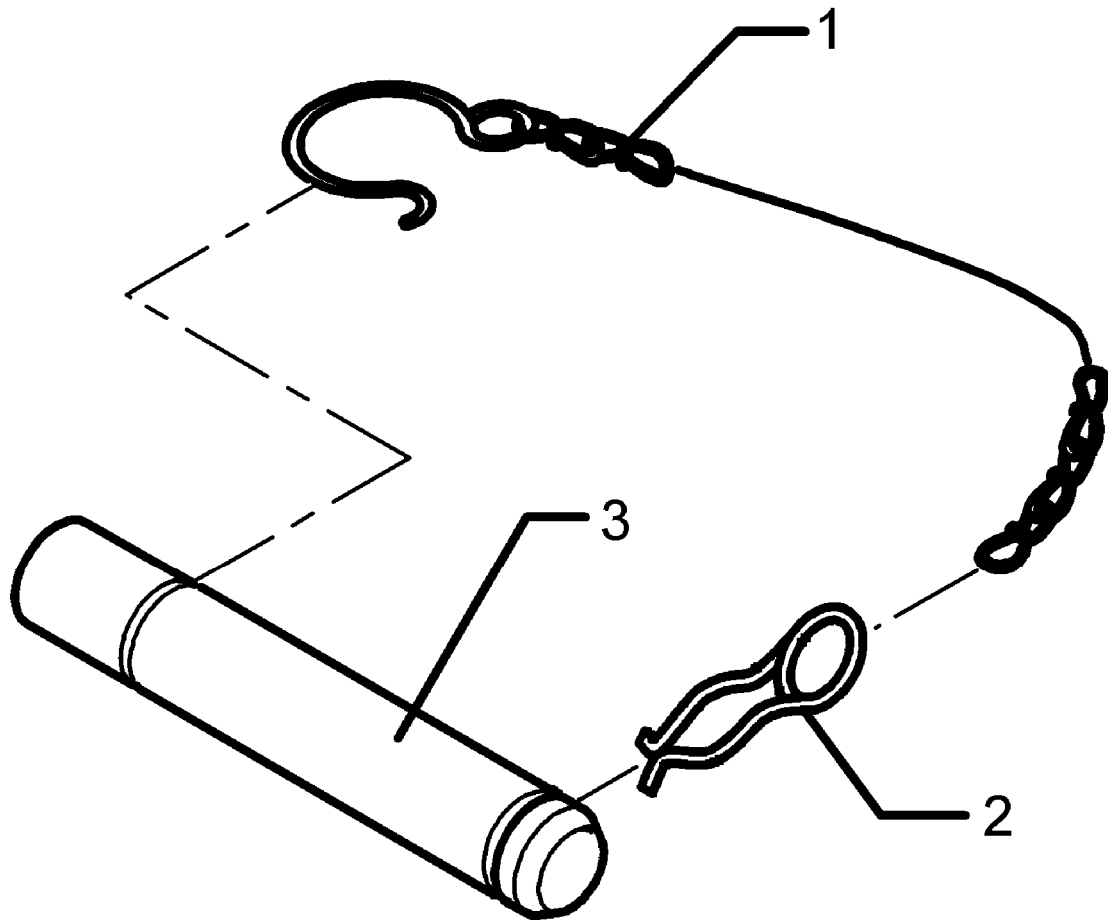
10.04

Pos.	Art.-Nr.	Stk.	Artikeltext / Description		Abmessung
1	301 4639	6	Sechskantschraube DIN931-A	Bolt	M24x80-8.8
2	301 4646	4	Sechskantschraube spz.	Bolt	M24x95-8.8
3	301 4668	3	Sechskantschraube DIN931-A	Bolt	M24x110-8.8
4	303 0937	13	Sicherungsmutter	Selflocking nut	DIN985-NM24-8 Zn
5	440 8617	1	Zugöse	Traction loop	D48x315x40 Export
6	440 8618	1	Halter Zugöse	Holder	Gigant 800 Export



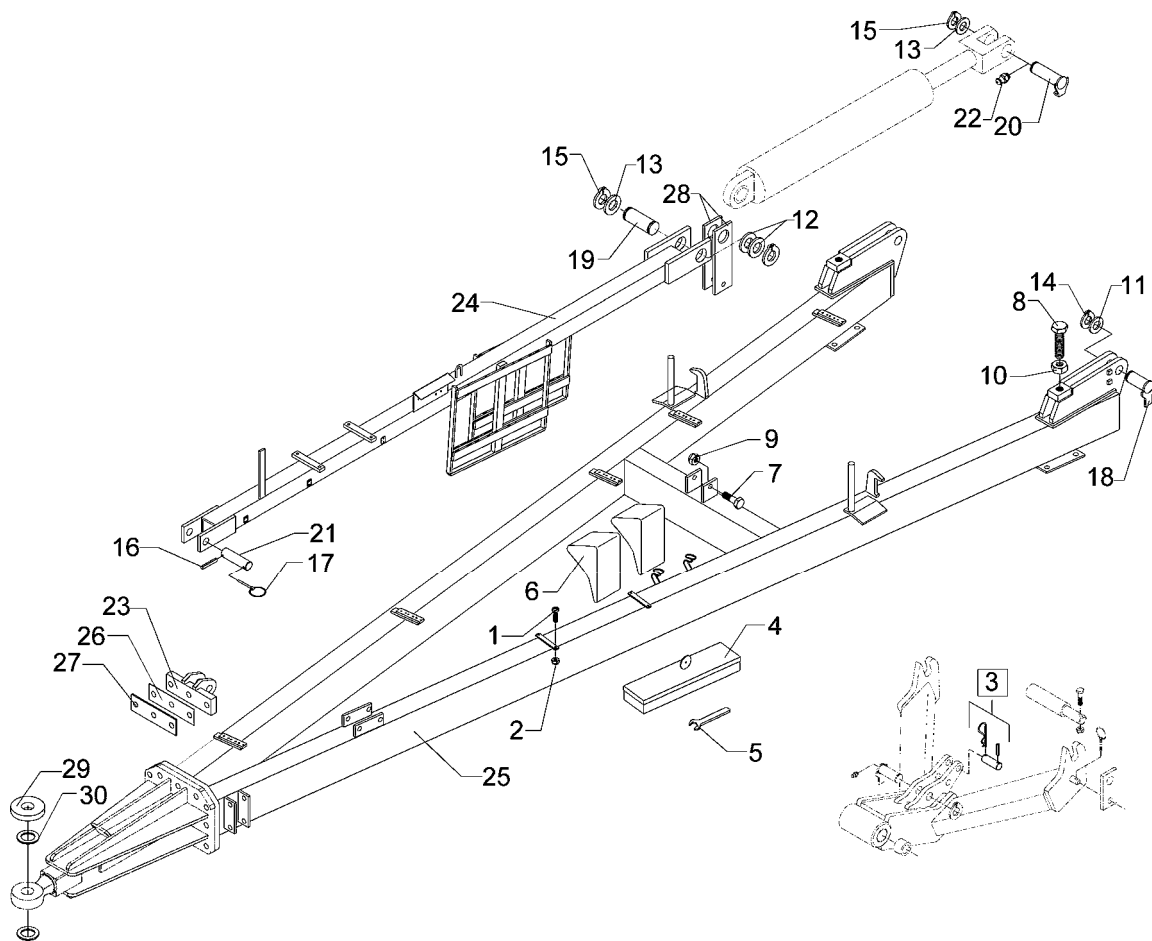
10.04

Pos.	Art.-Nr.	Stk.	Artikeltext / Description		Abmessung
1	301 4639	6	Sechskantschraube DIN931-A	Bolt	M24x80-8.8
2	301 4646	4	Sechskantschraube spz.	Bolt	M24x95-8.8
3	301 4668	3	Sechskantschraube DIN931-A	Bolt	M24x110-8.8
4	303 0937	13	Sicherungsmutter	Selflocking nut	DIN985-NM24-8 Zn
5	440 8616	1	Zugöse	Traction loop	D58x315x40 Export
6	440 8618	1	Halter Zugöse	Holder	Gigant 800 Export



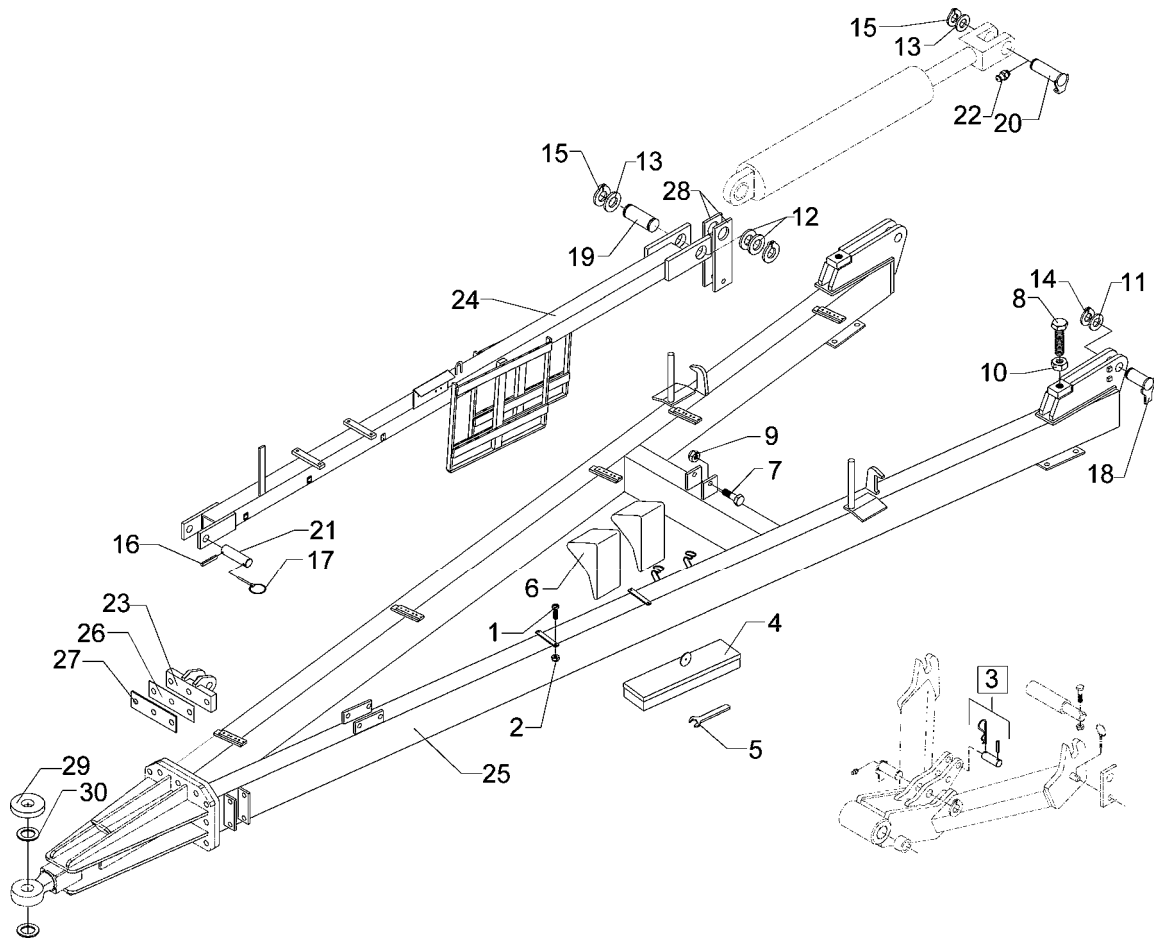
10.04

Pos.	Art.-Nr.	Stk.	Artikeltext / Description		Abmessung
1	305 8560	1	Federsicherung mit Kette	Securing clip with chain	D3,6/D21-460mm-Zn
2	311 8610	1	Federstecker	Spring pin	D3,6 Zn
3	313 7812	1	Oberlenkerbolzen	Top link pin	KAT2 D25,4x156



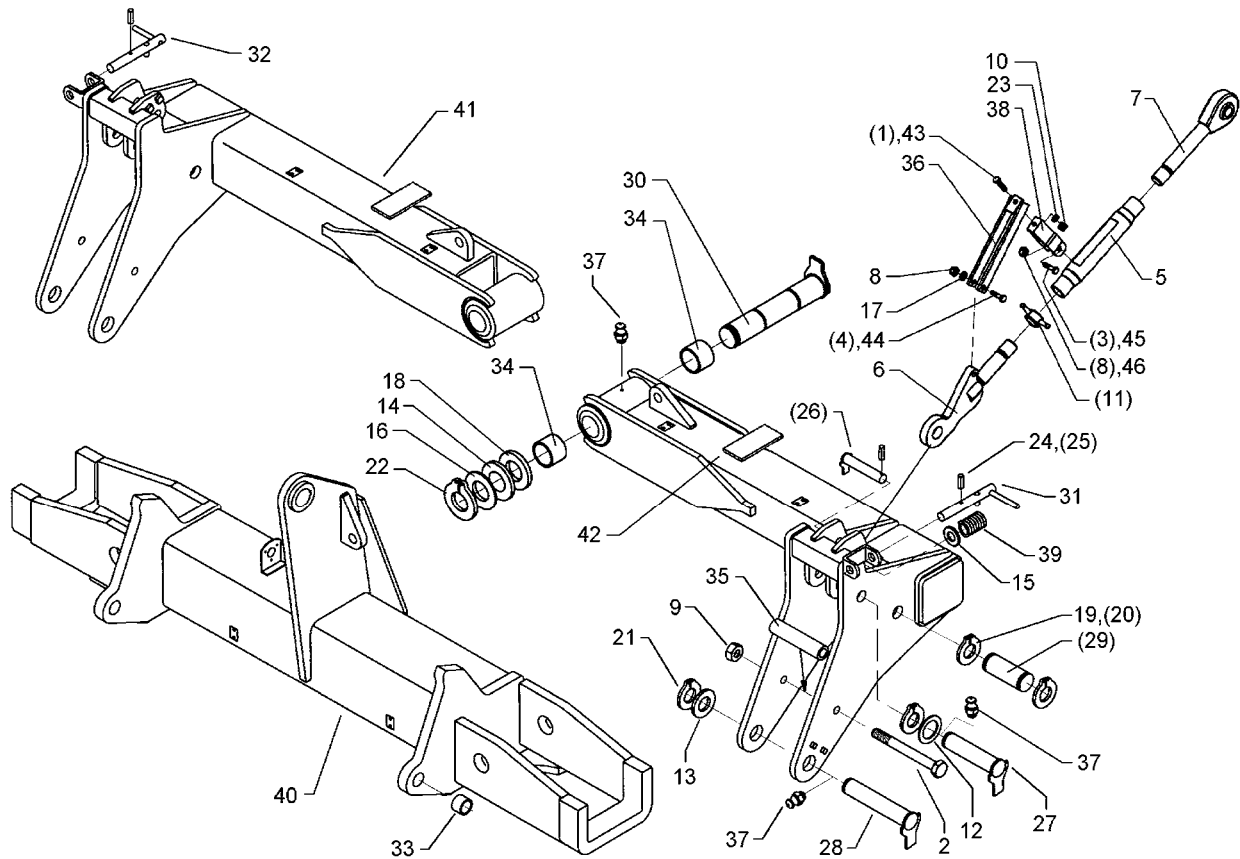
10.04

Pos.	Art.-Nr.	Stk.	Artikeltext / Description		Abmessung
1	301 0301	4	Flachkopfschraube DIN85	Flatheaded bolt	M6x20-4,6 Zn
2	303 0931	4	Sicherungsmutter	Selflocking nut	DIN985-NM6-8 Zn
3	313 7880	2	Oberlenkerbolzen kpl.	Top link pin, cpl.	KAT2 D25,4x140
4	321 8920	1	Werkzeugkasten	Toolbox	140x505 D8x110x480
5	321 9850	1	Schlüssel	Spanner	Gabel 46 DIN894 Zn
6	321 9940	2	Unterlegkeil	Chock	NG46 DIN76051 Zn
7	301 4213	2	Sechskantschraube DIN933	Screw	M20x45-8.8
8	301 5247	2	Sechskantschraube DIN933	Screw	M30x90-8.8
9	303 0936	2	Sicherungsmutter	Selflocking nut	DIN985-NM20-8 Zn
10	303 0981	2	Sechskantmutter	Nut	M30 DIN934-8
11	305 2095	2	Paßscheibe	Shim	40x50x1,0 DIN988
12	305 2170	2	Paßscheibe	Shim	60x75x1,0 DIN988
13	305 2261	1	Stützscheibe	Supporting washer	S 60x75x3 DIN988
14	305 8875	2	Sicherungsring	Securing ring	40x2,5 DIN471
15	305 8882	3	Sicherungsring	Securing ring	60x3 DIN471
16	309 7000	1	Spannhülse	Expansion bush	8x50-DIN1481 Chrom 8
17	311 9565	1	Klappstift	Securing pin	4,5mm
18	313 4045	2	Bolzen mit Verdrehssicherung	Pin with stop	FN D40x80/99
19	313 6035	1	Bolzen	Pin	NN D60x152
20	313 6036	1	Bolzen mit Verdrehssicherung	Pin with stop	LN D60/48x142/157
21	313 7815	1	Oberlenkerbolzen	Top link pin	KAT3 D31,5x140
22	323 6348	3	Schmiernippel	Grease nipple	AM10x1 DIN71412
23	425 5990	1	Halter	Holder	80x30x260 D32
24	425 6008	1	Strebe	Support	80x80x2886
25	425 6010	1	V-Deichsel	V-pole	Gigant 180x100x4801
26	459 6572	1	Lasche	Lashing	80x2x260 2x105-D24,5



10.04

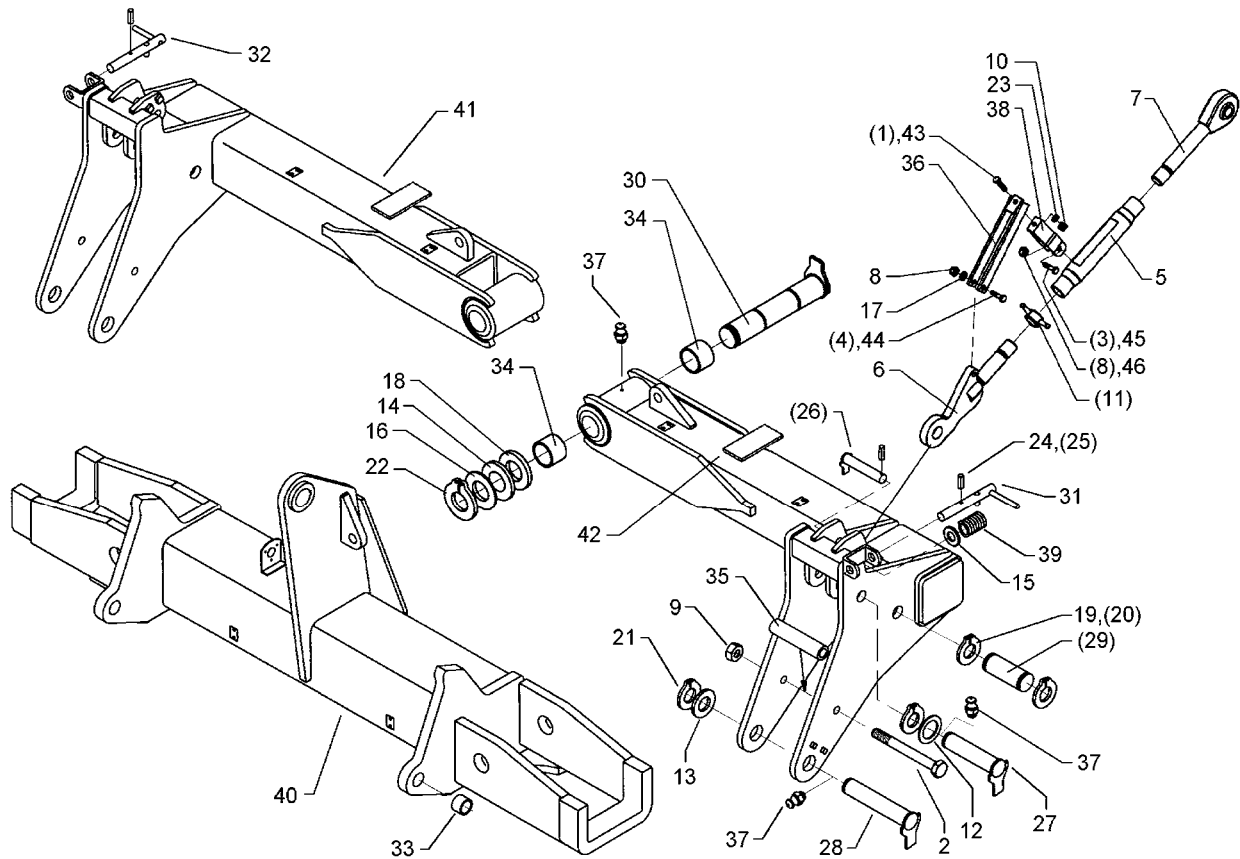
Pos.	Art.-Nr.	Stk.	Artikeltext / Description	Abmessung	
27	459 6573	1	Lasche	Lashing	80x6x260 2x105-D24,5
28	459 6575	2	Lasche	Lashing	100x12x320 D60/20
29	305 6444	1	Scheibe	Washer	D52/140x25
30	305 6912	2	Scheibe	Washer	D57/90x6



10.04

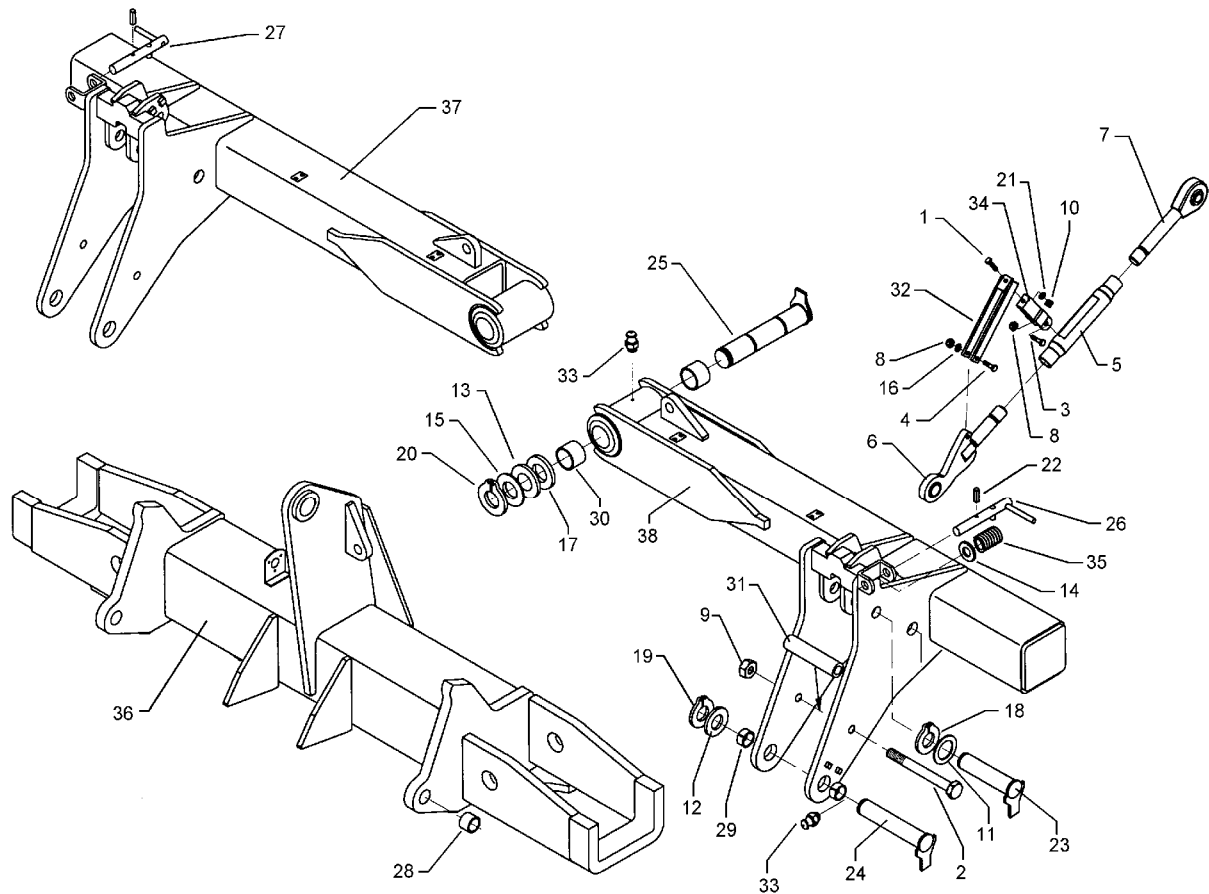
Pos.	Art.-Nr.	Stk.	Artikeltext / Description	Abmessung	
1	301 3211	2	Sechskantschraube DIN933	Screw	M10x25-8.8
2	301 4860	2	Sechskantschraube DIN931-A	Bolt	M24x270-8.8
3	301 7341	2	Sechskantschraube DIN931-A	Bolt	M12x65-8.8 Zn
4	301 3383	2	Sechskantschraube DIN931-A	Bolt	M12x55-8.8
5	302 8937	2	Spannschloßmutter	Threaded sleeve	M36x3x330 SW36
6	302 9018	2	Gelenkstück	Joint	M36x3 D35
7	302 9033	2	Gelenkauge	Joint	KAT2 M36x3x270 LI
8	303 0934	4	Sicherungsmutter	Selflocking nut	DIN985-NM12-8 Zn
9	303 0937	2	Sicherungsmutter	Selflocking nut	DIN985-NM24-8 Zn
10	303 1100	2	Vierkantmutter	Nut	M10 DIN557-5
11	303 3110	2	Schlagmutter	Impact nut	M36x3 65-5
12	305 2072	2	Paßscheibe	Shim	35x45x1,0 DIN988
13	305 2150	2	Paßscheibe	Shim	50x62x1,0 DIN988
14	305 2170	2	Paßscheibe	Shim	60x75x1,0 DIN988
15	305 2240	2	Stützscheibe	Supporting washer	S 28x40x2,0 DIN988
16	305 2261	4	Stützscheibe	Supporting washer	S 60x75x3 DIN988
17	305 6128	2	Scheibe	Washer	D13/37x3 DIN9021 Zn
18	305 6910	2	Scheibe	Washer	D61/90x1
19	305 8873	2	Sicherungsring	Securing ring	35x2,5 DIN471
21	305 8877	2	Sicherungsring	Securing ring	50x3 DIN471
22	305 8882	2	Sicherungsring	Securing ring	60x3 DIN471
23	305 9884	2	Federring	Spring ring	10 DIN127
24	309 6072	2	Spannhülse	Expansion bush	8x40-DIN1481 Zn
26	313 2524	2	Bolzen mit Verdrehsicherung	Pin with stop	D25,4x111/132
27	313 3514	2	Bolzen mit Verdrehsicherung	Pin with stop	FN D35x173/191 D34,5
28	313 5037	2	Bolzen mit Verdrehsicherung	Pin with stop	FN D50x243/268





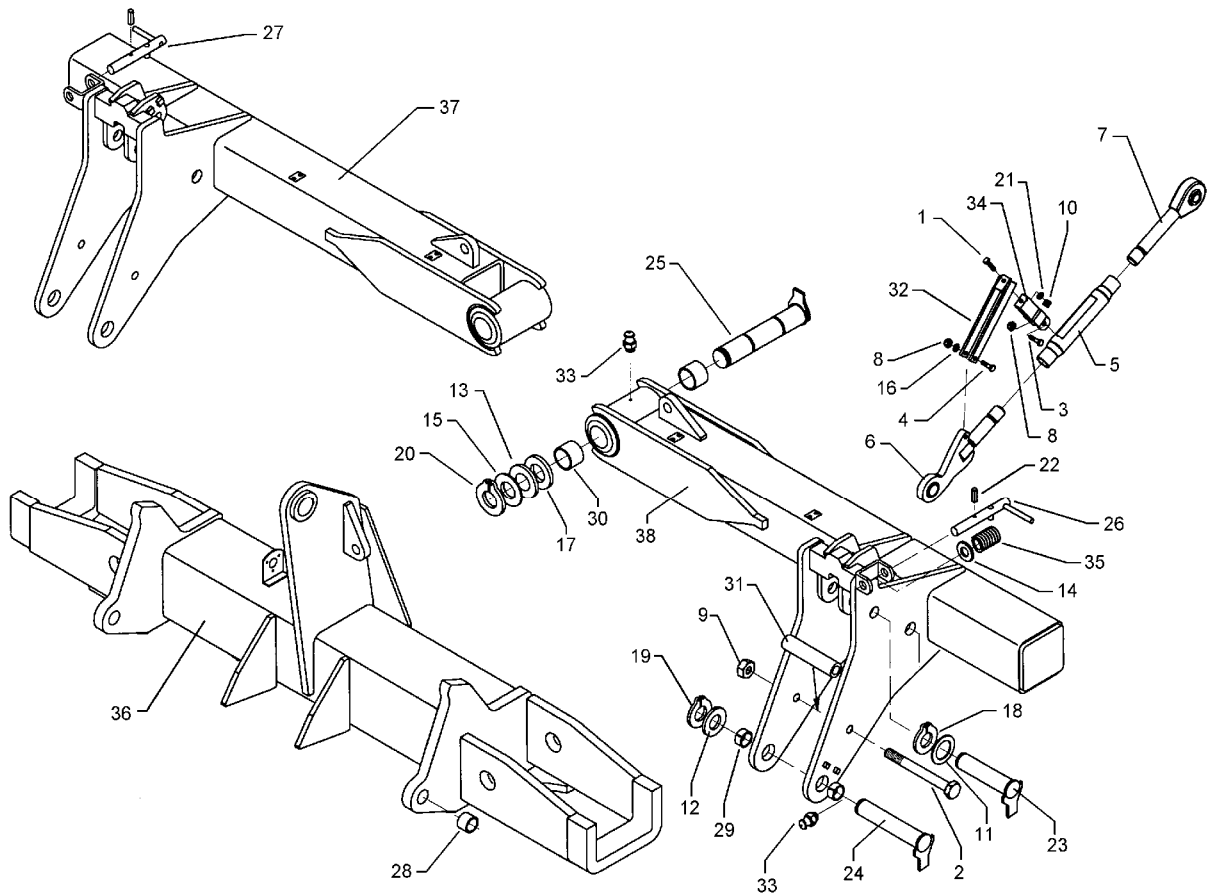
10.04

Pos.	Art.-Nr.	Stk.	Artikeltext / Description		Abmessung
29	313 7797	2	Bolzen	Pin	NN D35x102,7/128
30	313 8135	2	Bolzen mit Verdrehsicherung	Pin with stop	FN D60x305/330
31	313 8282	1	Verriegelungsbolzen	Locking pin	D26/RB83
32	313 8283	1	Verriegelungsbolzen	Locking pin	D26/RB148
34	317 3393	4	Einspannbuchse	Expansion bush	EG60/70x50-DIN1498
35	317 6659	2	Röhrrchen	Tube	42,4x8x200
36	321 6972	2	Halter	Holder	30x8x260/30
37	323 6348	6	Schmiernippel	Grease nipple	AM10x1 DIN71412
38	329 1798	2	Flachformfeder	U-spring	40x4x335 SW41
39	329 8164	2	Druckfeder	Spring	4,5x32,5x80
40	425 6020	1	Mittelteil	Center section	Gigant 250x250x1500
41	425 6030	1	Seitenteil	Lateral part	Gigant 180x1600 RE
42	425 6031	1	Seitenteil	Lateral part	Gigant 180x1600 LI
43	317 2024	2	Einspannbuchse mit Preßsitz	Expansion bush	EG50/55x20



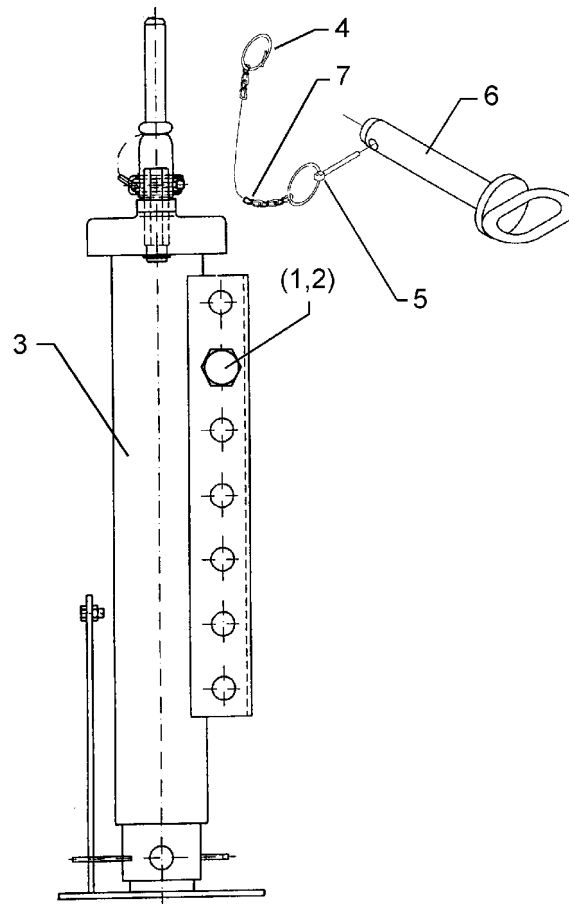
10.04

Pos.	Art.-Nr.	Stk.	Artikeltext / Description	Abmessung	
1	301 3211	2	Sechskantschraube DIN933	Screw	M10x25-8.8
2	301 4860	2	Sechskantschraube DIN931-A	Bolt	M24x270-8.8
3	301 7341	2	Sechskantschraube DIN931-A	Bolt	M12x65-8.8 Zn
4	301 3383	2	Sechskantschraube DIN931-A	Bolt	M12x55-8.8
5	302 8937	2	Spannschloßmutter	Threaded sleeve	M36x3x330 SW36
6	302 9020	2	Gelenkstück	Joint	M36x3x190 GE35
7	302 9033	2	Gelenkauge	Joint	KAT2 M36x3x270 LI
8	303 0934	4	Sicherungsmutter	Selflocking nut	DIN985-NM12-8 Zn
9	303 0937	2	Sicherungsmutter	Selflocking nut	DIN985-NM24-8 Zn
10	303 1100	2	Vierkantmutter	Nut	M10 DIN557-5
11	305 2072	2	Paßscheibe	Shim	35x45x1,0 DIN988
12	305 2150	2	Paßscheibe	Shim	50x62x1,0 DIN988
13	305 2170	2	Paßscheibe	Shim	60x75x1,0 DIN988
14	305 2240	2	Stützscheibe	Supporting washer	S 28x40x2,0 DIN988
15	305 2261	4	Stützscheibe	Supporting washer	S 60x75x3 DIN988
16	305 6128	2	Scheibe	Washer	D13/37x3 DIN9021 Zn
18	305 8873	2	Sicherungsring	Securing ring	35x2,5 DIN471
19	305 8877	2	Sicherungsring	Securing ring	50x3 DIN471
20	305 8882	2	Sicherungsring	Securing ring	60x3 DIN471
21	305 9884	2	Federring	Spring ring	10 DIN127
22	309 6072	2	Spannhülse	Expansion bush	8x40-DIN1481 Zn
23	313 3515	2	Bolzen mit Verdrehsicherung	Pin with stop	FN D35x173/191
24	313 5037	2	Bolzen mit Verdrehsicherung	Pin with stop	FN D50x243/268
25	313 8135	2	Bolzen mit Verdrehsicherung	Pin with stop	FN D60x305/330
26	313 8282	1	Verriegelungsbolzen	Locking pin	D26/RB83
27	313 8283	1	Verriegelungsbolzen	Locking pin	D26/RB148



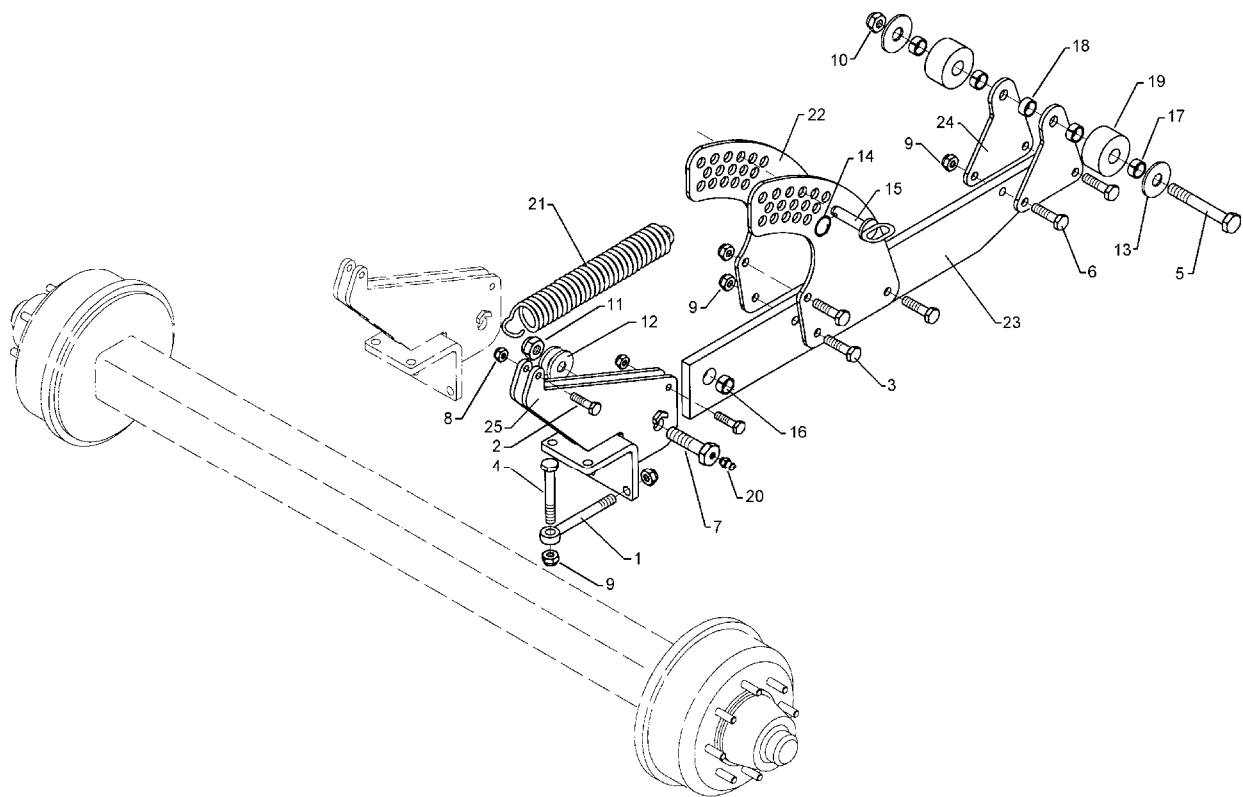
10.04

Pos.	Art.-Nr.	Stk.	Artikeltext / Description		Abmessung
28	317 2007	2	Einspannbuchse mit Preßsitz	Expansion bush	EG40/44x35
29	317 2024	4	Einspannbuchse mit Preßsitz	Expansion bush	EG50/55x20
30	317 3393	4	Einspannbuchse	Expansion bush	EG60/70x50-DIN1498
31	317 6659	2	Röhrchen	Tube	42,4x8x200
32	321 6972	2	Halter	Holder	30x8x260/30
33	323 6348	6	Schmiernippel	Grease nipple	AM10x1 DIN71412
34	329 1798	2	Flachformfeder	U-spring	40x4x335 SW41
35	329 8164	2	Druckfeder	Spring	4,5x32,5x80
36	425 6020	1	Mittelteil	Center section	Gigant 250x250x1500
37	425 6030	1	Seitenteil	Lateral part	Gigant 180x1600 RE
38	425 6031	1	Seitenteil	Lateral part	Gigant 180x1600 LI



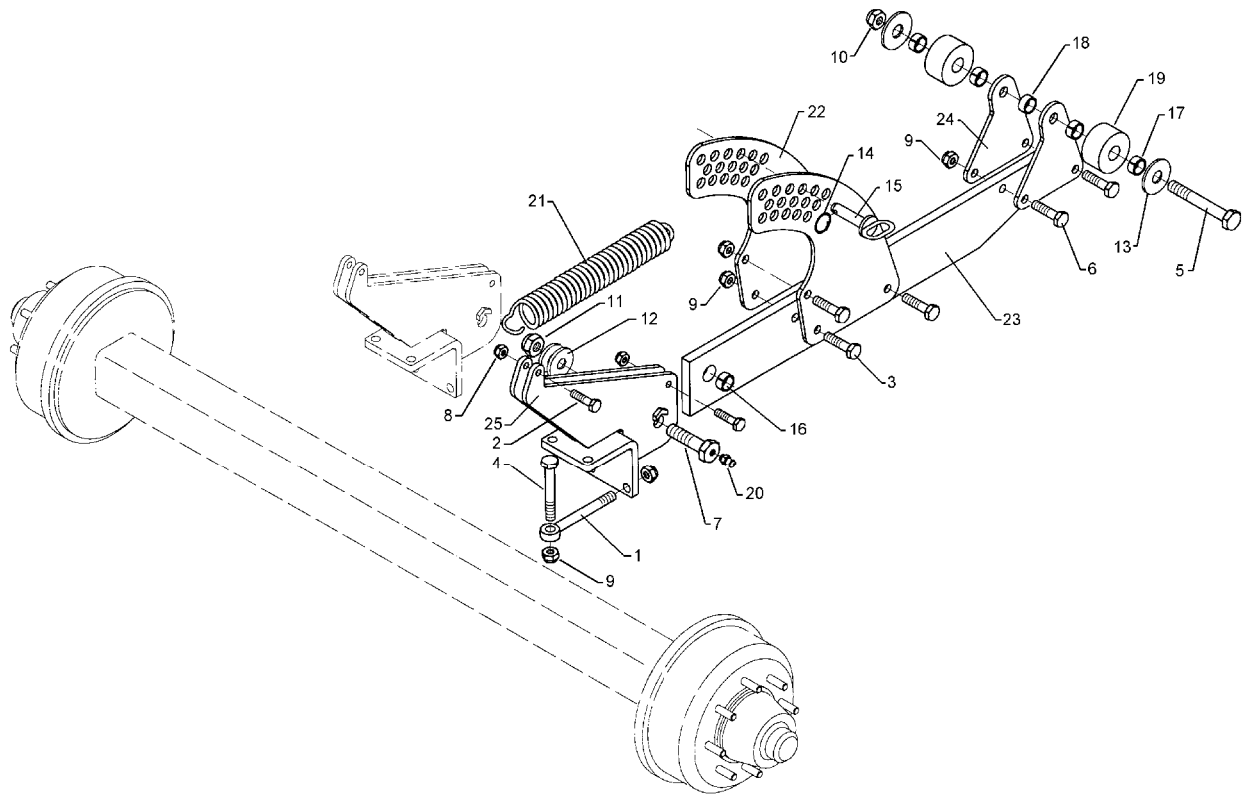
10.04

Pos.	Art.-Nr.	Stk.	Artikeltext / Description		Abmessung
1	301 4425	2	Sechskantschraube DIN931-A	Bolt	M20x110-8.8
2	303 0936	2	Sicherungsmutter	Selflocking nut	DIN985-NM20-8 Zn
3	529 7130	1	Abstellstütze	Stand	D185x720 210 195
4	305 8551	2	Federsicherung	Securing clip	41x3
5	311 9565	2	Klappstift	Securing pin	4,5mm
6	313 8146	2	Bolzen mit Griff	Pin with grip	GB D20x112/122
7	331 6130	2	Knotenkette	Chain	D2x150



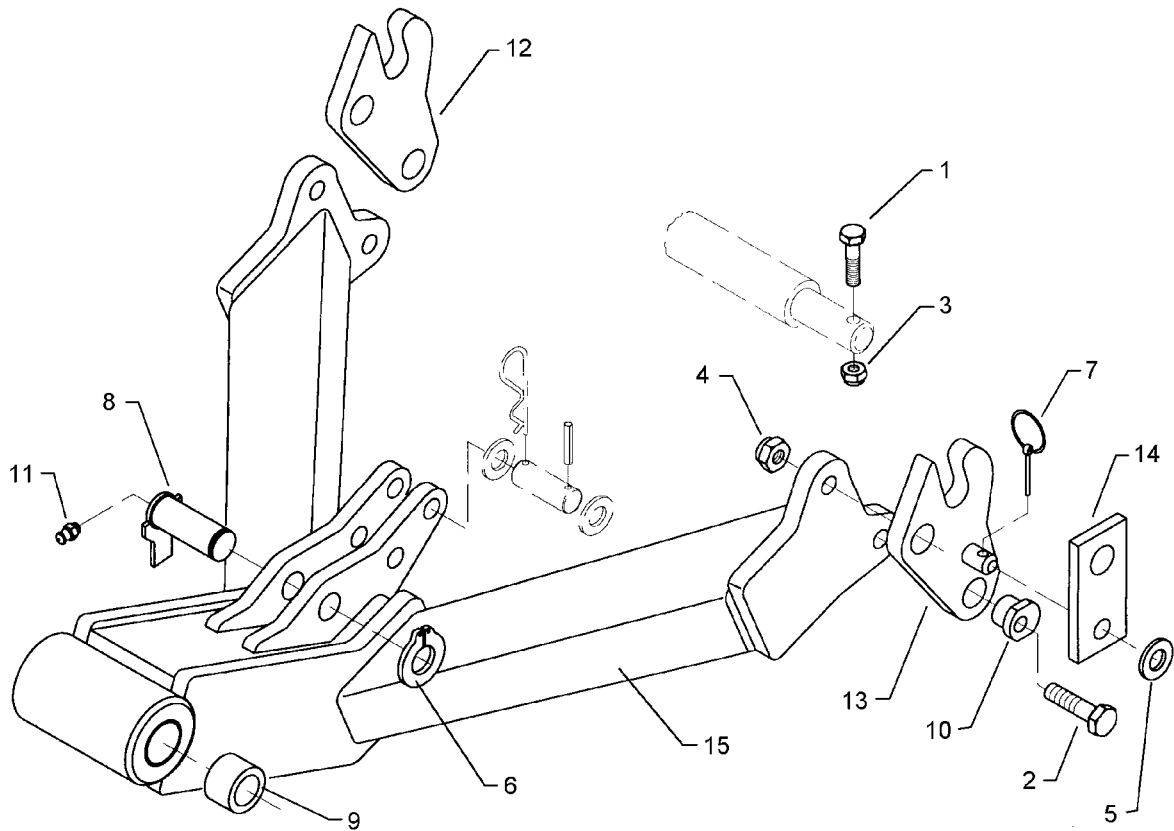
10.04

Pos.	Art.-Nr.	Stk.	Artikeltext / Description	Abmessung	
1	301 0860	2	Augenschraube DIN444	Eye bolt	BM16x150-8.8 D2=16,1 Zn
2	301 3383	1	Sechskantschraube DIN931-A	Bolt	M12x55-8.8
3	301 3779	4	Sechskantschraube spz.	Bolt	M16x60-10.9
4	301 4085	2	Sechskantschraube DIN931-A	Bolt	M16x150-8.8 Zn
5	301 4508	1	Sechskantschraube DIN931-A	Bolt	M20x160-8.8
6	301 5385	2	Sechskantschraube spz.	Bolt	M16x55-10.9
7	301 4637	1	Sechskantschraube-Schmierbohr.	Bolt	M24x85-8.8 MSB
8	303 0934	1	Sicherungsmutter	Selflocking nut	DIN985-NM12-8 Zn
9	303 0935	10	Sicherungsmutter	Selflocking nut	DIN985-NM16-8 Zn
10	303 0936	1	Sicherungsmutter	Selflocking nut	DIN985-NM20-8 Zn
11	303 0937	1	Sicherungsmutter	Selflocking nut	DIN985-NM24-8 Zn
12	305 6274	2	Scheibe	Washer	D50/25x8
13	305 6320	2	Scheibe	Washer	D22/70x6 DIN 440
14	305 8551	1	Federsicherung	Securing clip	41x3
15	313 8147	1	Bolzen mit Griff	Pin with grip	GB D20x68/78
16	317 3407	1	Einspannbuchse	Expansion bush	EG24/32x20-DIN1498
17	317 6657	4	Buchse	Bush	D20/28x22
18	317 6865	1	Röhrchen	Tube	35/26,2x20
19	317 9636	2	Rolle	Roller	D80/28x43
20	323 6349	1	Schmiernippel	Grease nipple	CM10x1 DIN71412-90°
21	329 8612	1	Zugfeder	Spring	9x45x400
22	417 8192	2	Verstellplatte	Adjuster plate	10x426x375 16xD20 3xD16,25
23	417 8193	1	Lenker	Link	120x20x950 1xD32 1xD16,25
24	417 8194	2	Platte	Plate	8x170x190 2xD16 1xD20.25
25	417 8195	1	Konsole Tiefenführung	Bracket depth guiding	90x90x120 D24/21



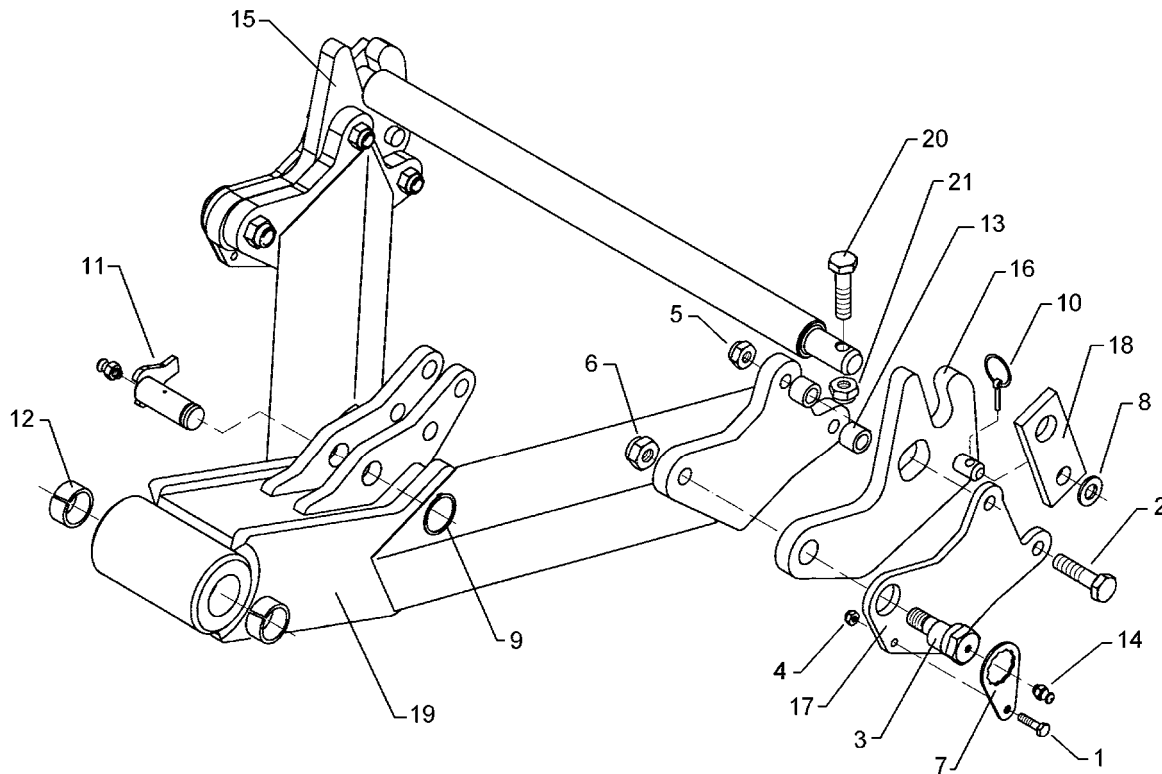
10.04

Pos.	Art.-Nr.	Stk.	Artikeltext / Description	Abmessung
1	301 0861	2	Augenschraube DIN444	Eye bolt BM16x160-8.8 D2=16,1 Zn
2	301 3383	2	Sechskantschraube DIN931-A	Bolt M12x55-8.8
3	301 3779	3	Sechskantschraube spz.	Bolt M16x60-10.9
4	301 4123	2	Sechskantschraube DIN931-A	Bolt M16x180-8.8 Zn
5	301 4508	1	Sechskantschraube DIN931-A	Bolt M20x160-8.8
6	301 5385	2	Sechskantschraube spz.	Bolt M16x55-10.9
7	301 4637	1	Sechskantschraube-Schmierbohr.	Bolt M24x85-8.8 MSB
8	303 0934	2	Sicherungsmutter	Selflocking nut DIN985-NM12-8 Zn
9	303 0935	9	Sicherungsmutter	Selflocking nut DIN985-NM16-8 Zn
10	303 0936	1	Sicherungsmutter	Selflocking nut DIN985-NM20-8 Zn
11	303 0937	1	Sicherungsmutter	Selflocking nut DIN985-NM24-8 Zn
12	305 6274	2	Scheibe	Washer D50/25x8
13	305 6320	2	Scheibe	Washer D22/70x6 DIN 440
14	305 8551	1	Federsicherung	Securing clip 41x3
15	313 8147	1	Bolzen mit Griff	Pin with grip GB D20x68/78
16	317 3407	1	Einspannbuchse	Expansion bush EG24/32x20-DIN1498
17	317 6657	4	Buchse	Bush D20/28x22
18	317 6865	1	Röhrchen	Tube 35/26,2x20
19	317 9636	2	Rolle	Roller D80/28x43
20	323 6349	1	Schmiernippel	Grease nipple CM10x1 DIN71412-90°
21	329 8612	1	Zugfeder	Spring 9x45x400
22	417 8192	2	Verstellplatte	Adjuster plate 10x426x375 16xD20 3xD16,25
23	417 8193	1	Lenker	Link 120x20x950 1xD32 1xD16,25
24	417 8194	2	Platte	Plate 8x170x190 2xD16 1xD20,25
25	417 8196	1	Konsole Tiefenführung	Bracket depth guiding 120x120x120 D24/21



10.04

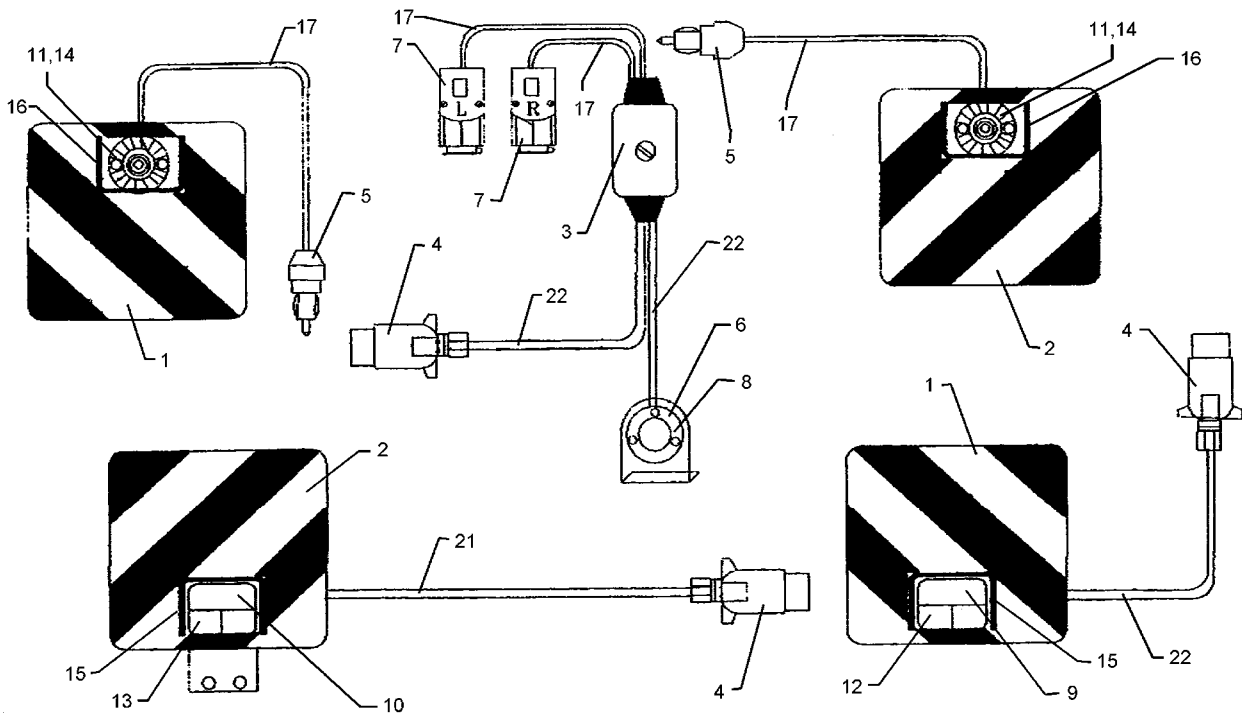
Pos.	Art.-Nr.	Stk.	Artikeltext / Description	Abmessung
1	301 3838	2	Sechskantschraube DIN931-A	Bolt M16x60-8.8
2	301 4370	4	Sechskantschraube spz.	Bolt M20x85-10.9
3	303 0935	2	Sicherungsmutter	Selflocking nut DIN985-NM16-8 Zn
4	303 0936	4	Sicherungsmutter	Selflocking nut DIN985-NM20-8 Zn
5	305 2230	2	Stützscheibe	Supporting washer S 25x35x2,0 DIN988
6	305 8873	1	Sicherungsring	Securing ring 35x2,5 DIN471
7	311 9300	2	Klappstift	Securing pin 10mm
8	313 3509	1	Bolzen mit Verdrehsicherung	Pin with stop FN D35x84,5/105-S
9	317 3433	2	Einspannbuchse	Expansion bush EG50+0,05+0,15/60x40
10	317 7702	4	Exzenter	Eccentric SW46/38/20/7 D50x35
11	323 6348	1	Schmiernippel	Grease nipple AM10x1 DIN71412
12	461 6040	1	Schienenplatte	Plate for drawbar Gigant KAT3 RE
13	461 6041	1	Schienenplatte	Plate for drawbar Gigant KAT3 LI
14	461 8346	2	Riegel	Locking bar 70x15x170 1x100D38/26
15	461 8370	1	Lenker	Link D50x200 L2



10.04

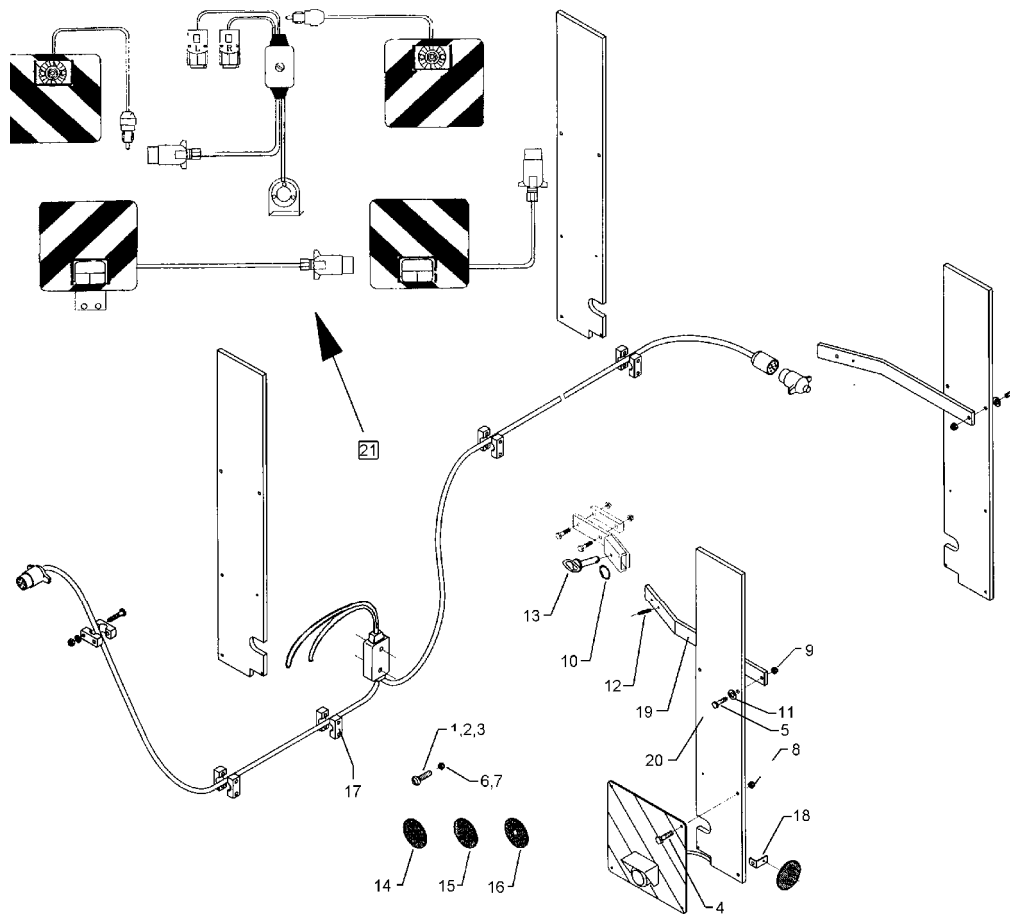
Pos.	Art.-Nr.	Stk.	Artikeltext / Description	Abmessung
1	301 5004	2	Sechskantschraube DIN933	Screw M10x30-8.8 Zn
2	301 4370	4	Sechskantschraube spz.	Bolt M20x85-10.9
3	301 8214	2	Exzentrerschraube	Eccentric bolt M24x88/D45-35-24-M24
4	303 0933	2	Sicherungsmutter	Selflocking nut DIN985-NM10-8 Zn
5	303 0936	4	Sicherungsmutter	Selflocking nut DIN985-NM20-8 Zn
6	303 0937	2	Sicherungsmutter	Selflocking nut DIN985-NM24-8 Zn
7	305 1350	2	Sicherungsblech	Locking plate SW46x125x4 1xD11
8	305 2230	2	Stützscheibe	Supporting washer S 25x35x2,0 DIN988
9	305 8873	1	Sicherungsring	Securing ring 35x2,5 DIN471
10	311 9300	2	Klappstift	Securing pin 10mm
11	313 3509	1	Bolzen mit Verdrehsicherung	Pin with stop FN D35x84,5/105-S
12	317 3433	2	Einspannbuchse	Expansion bush EG50+0,05+0,15/60x40
13	317 6853	4	Röhrchen	Tube 33,7x6,3x26
14	323 6348	3	Schmiernippel	Grease nipple AM10x1 DIN71412
15	461 6044	1	Fanghaken	Hook Gigant KAT3 RE D35
16	461 6045	1	Fanghaken	Hook Gigant KAT3 LI D35
17	461 6046	2	Platte	Plate 12x220x300 1xD35 2xD20
18	461 8346	2	Riegel	Locking bar 70x15x170 1x100D38/26
19	461 8370	1	Lenker	Link D50x200 L2
20	301 3838	2	Sechskantschraube DIN931-A	Bolt M16x60-8.8
21	303 0935	2	Sicherungsmutter	Selflocking nut DIN985-NM16-8 Zn





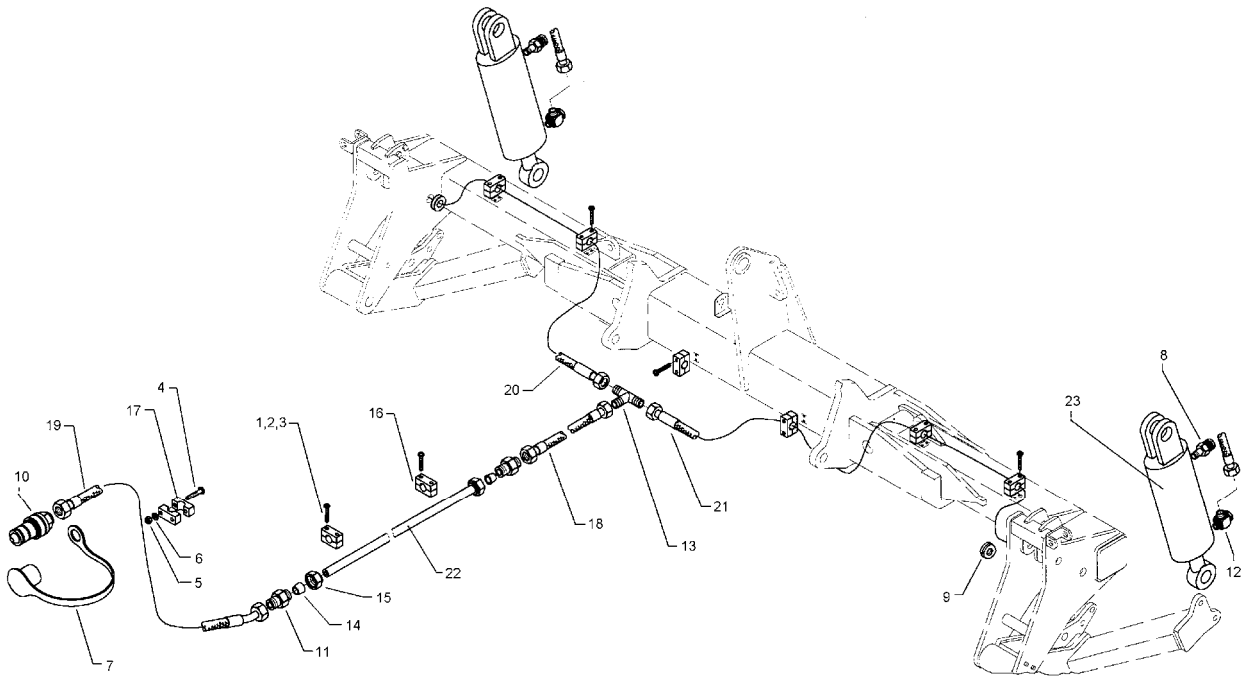
10.04

Pos.	Art.-Nr.	Stk.	Artikeltext / Description	Abmessung	
1	321 9934	1	Warntafel	Warning board	RE 423x423 DIN11030
2	321 9935	1	Warntafel	Warning board	LI 423x423 DIN11030
3	373 2017	1	Verteilerdose	Junction box	1216.
4	373 2121	3	Stecker	Plug	7-polig
5	373 2122	2	Stecker	Plug	2-polig
6	373 2126	2	Steckdose	Plug box	7-polig 71/7F
7	373 2127	2	Steckdose	Plug box	2-polig 71/2D
8	373 2131	2	Steckdosenunterlage	Base of plug box	709
9	373 3130	1	Rückleuchte rechts	Rear light, RH	BBS95R
10	373 3131	1	Rückleuchte links	Rear light, LH	BBSK95L
11	373 3431	2	Positionsleuchte	Position light	PL86
12	373 3526	1	Lichtscheibe	Light glas	RE E95
13	373 3527	1	Lichtscheibe	Light glas	EK95
14	373 3529	2	Lichtscheibe	Light glas	E86
15	373 3801	2	Schutzhaube hinten	Rear cover	SH95
16	373 3802	2	Schutzhaube vorne	Front cover	SH86
17	373 4134	0	Kabel	Cable	2x0,75 S/W
18	373 4134	0	Kabel	Cable	2x0,75 S/W
19	373 4134	1	Kabel	Cable	2x0,75 S/W
20	373 4134	1	Kabel	Cable	2x0,75 S/W
21	373 4136	3	Kabel gelb	Cable, yellow	4x0,75
22	373 4140	1	Kabel	Cable	6x0,75 S/W
23	373 4140	4	Kabel	Cable	6x0,75 S/W
24	373 4140	4	Kabel	Cable	6x0,75 S/W



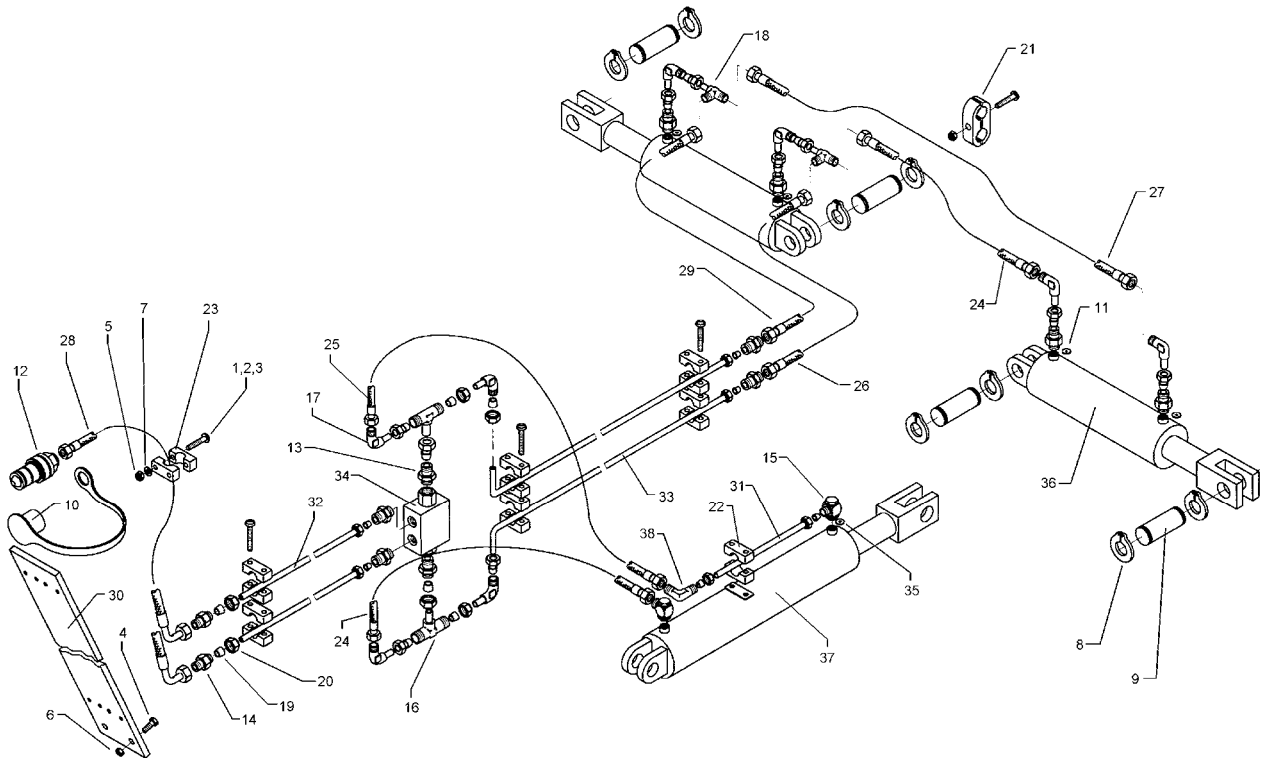
10.04

Pos.	Art.-Nr.	Stk.	Artikeltext / Description		Abmessung
1	301 0270	4	Flachkopfschraube DIN85	Flatheaded bolt	M3x12-4,6 Zn
2	301 0301	8	Flachkopfschraube DIN85	Flatheaded bolt	M6x20-4,6 Zn
3	301 0302	8	Flachkopfschraube DIN85	Flatheaded bolt	M6x25-4,6 Zn
4	301 3067	8	Sechskantschraube DIN931-A	Bolt	M8x35-8.8 Zn
5	301 3380	8	Sechskantschraube DIN931-A	Bolt	M12x50-8.8 Zn
6	303 0927	4	Sicherungsmutter	Selflocking nut	DIN985-NM3-8 Zn
8	303 0931	12	Sicherungsmutter	Selflocking nut	DIN985-NM6-8 Zn
9	303 0934	8	Sicherungsmutter	Selflocking nut	DIN985-NM12-8 Zn
10	305 8551	4	Federsicherung	Securing clip	41x3
11	305 6128	8	Scheibe	Washer	D13/37x3 DIN9021 Zn
12	309 6047	4	Spannhülse	Expansion bush	6x18-DIN1481
13	313 7807	4	Bolzen mit Griff	Pin with grip	GB D12x57,5/71
14	321 9918	4	Rückstrahler rot selbstkl.	Self-adh. reflector, red	8200K
15	321 9919	4	Rückstrahler gelb selbstkl.	Self-adh. reflector, yellow	6200GK
16	321 9921	4	Rückstrahler gelb	Reflector, yellow	8 RA 002014-051
17	375 9960	6	Schellenkörper	Clamp	1/2x112A PP
18	470 1199	4	Halter gebogen	Holder	30x3x90
19	470 1642	4	Halter	Holder	60x15x745 20°
20	470 6004	4	Bordwandplatte	Plate of side boards	245x19x1440
21	570 1985	1	Beleuchtungsanlage	Lighting equipment	Gigant 800



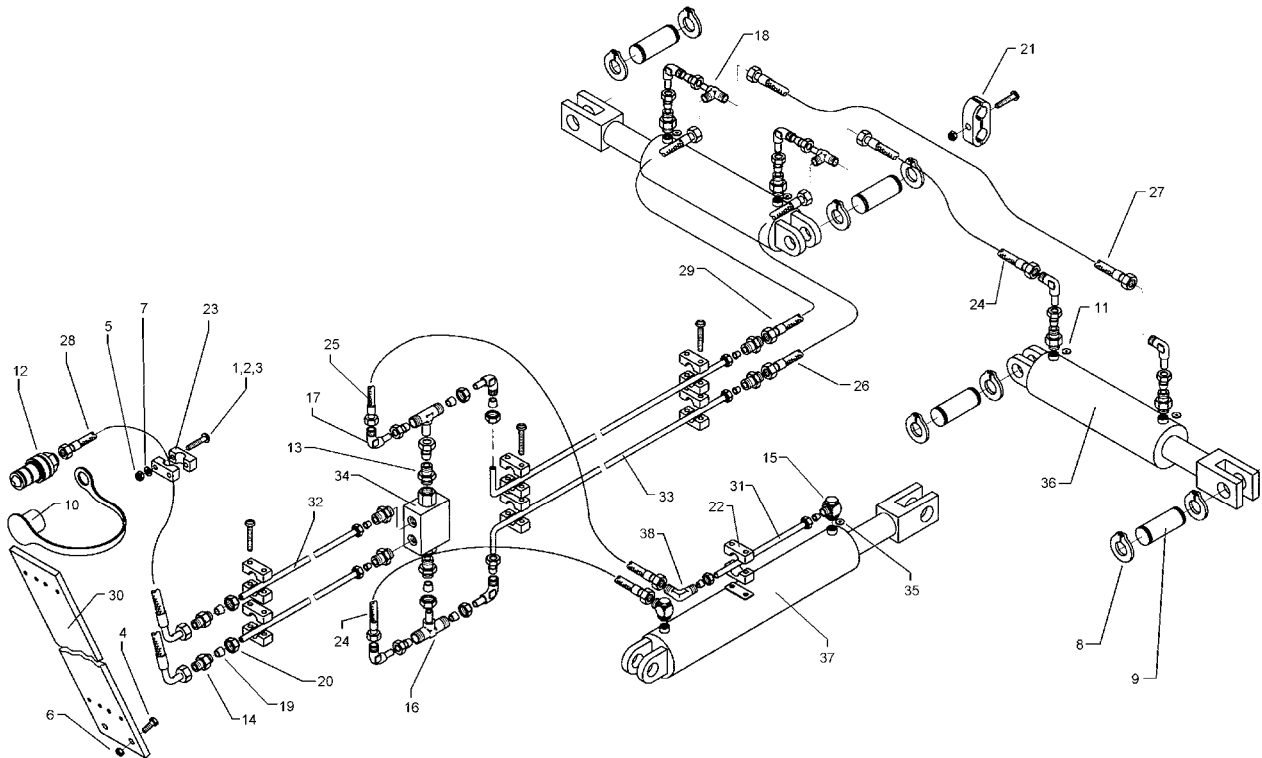
10.04

Pos.	Art.-Nr.	Stk.	Artikeltext / Description		Abmessung
1	301 0301	2	Flachkopfschraube DIN85	Flatheaded bolt	M6x20-4,6 Zn
2	301 0302	16	Flachkopfschraube DIN85	Flatheaded bolt	M6x25-4,6 Zn
3	301 0303	8	Flachkopfschraube DIN85	Flatheaded bolt	M6x30-4,6 Zn
4	301 0312	4	Flachkopfschraube DIN85	Flatheaded bolt	M6x75-4,6 Zn
5	303 0931	4	Sicherungsmutter	Selflocking nut	DIN985-NM6-8 Zn
6	305 8571	4	Scheibe	Washer	6,4 DIN125-A Zn
7	375 2120	1	Staubkappe, grün	Cap	D26,5 Bg.3
8	375 2190	2	Be- und Entlüftungsschraube	Vent plug	M16x1,5
9	375 2221	2	Rohrdurchführung	Pipe duct	D28/42 UC-2815
10	375 2718	1	SVK-Stecker	SVK-socket	NW10-M18x1,5
11	375 4110	2	Gerade Verschraubung	Nipple	x-G12-L M18x1,5
12	375 4310	2	Schwenkverschraubung	Union, swivel	x-SWVE12-LM M16x1,5
13	375 4480	1	T-Verschraubung	T-union	x-T12-L M18x1,5 Zn
14	375 5110	2	Schneidring	Cutting ring	12-L/S Zn WD
15	375 5310	2	Überwurfmutter	Union nut	12L M18x1,5 Zn
16	375 9960	14	Schellenkörper	Clamp	1/2x112A PP
17	375 9961	22	Schellenkörper	Clamp	1/2x215 PP
18	475 2613	1	Hydraulikschlauch	High-pressure hose	2SN10-500 M18x1,5
19	475 2644	1	Hydraulikschlauch	High-pressure hose	2SN08-2700-DKOL12/DKOL12-45
20	475 2656	1	Hydraulikschlauch	High-pressure hose	1SN08-1800 M18x1,5 DKL
21	475 2657	1	Hydraulikschlauch	High-pressure hose	1SN08-3000 DKOL12/DKOL12
22	475 9893	1	Rohr	Tube	12x2x4260
23	575 2354	2	Hydraulikzylinder	Ram	DZ115/40-200



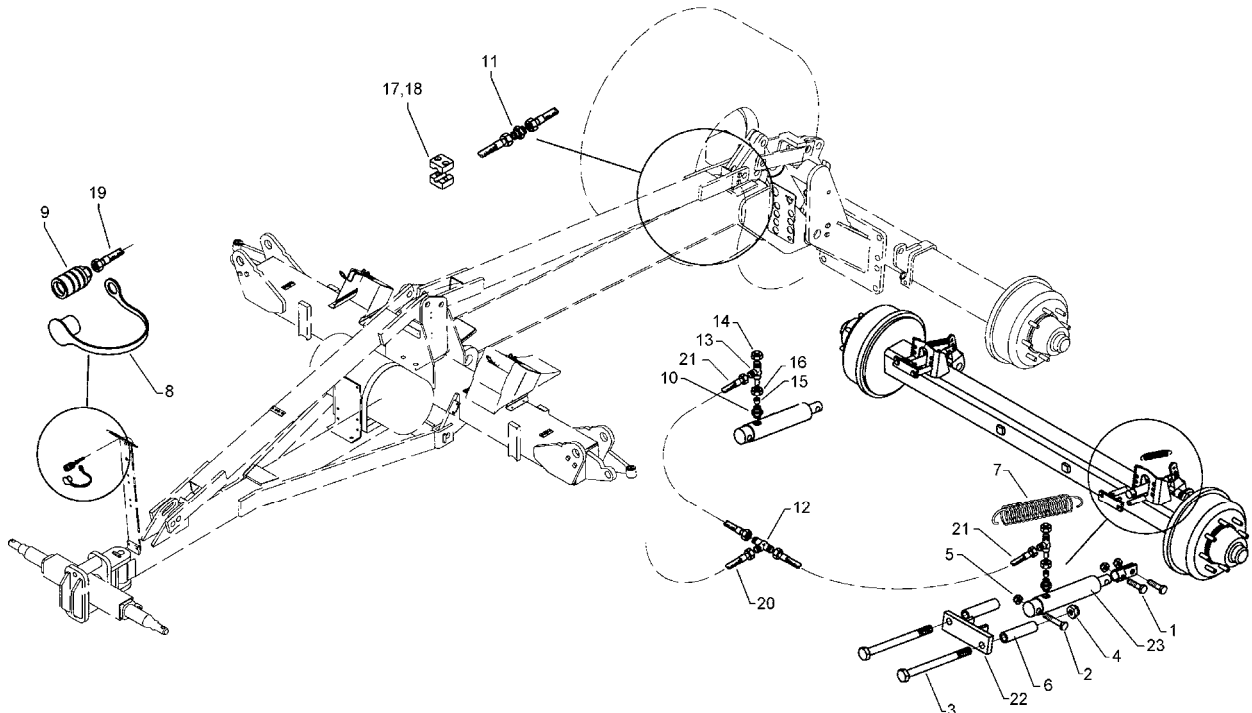
10.04

Pos.	Art.-Nr.	Stk.	Artikeltext / Description	Abmessung	
1	301 0303	2	Flachkopfschraube DIN85	Flatheaded bolt	M6x30-4,6 Zn
2	301 0306	11	Flachkopfschraube DIN85	Flatheaded bolt	M6x45-4,6 Zn
3	301 0312	4	Flachkopfschraube DIN85	Flatheaded bolt	M6x75-4,6 Zn
4	301 3224	2	Sechskantschraube DIN933	Screw	M10x30-8.8
5	303 0931	5	Sicherungsmutter	Selflocking nut	DIN985-NM6-8 Zn
6	303 0933	2	Sicherungsmutter	Selflocking nut	DIN985-NM10-8 Zn
7	305 8571	4	Scheibe	Washer	6,4 DIN125-A Zn
8	305 8867	4	Sicherungsring	Securing ring	30x2 DIN471 Zn
9	313 7802	2	Bolzen	Pin	KN D30/35x63/80 Zn
10	375 2166	2	Staubkappe, rot	Cap, red	D26,5
11	375 2173	4	Drosselplättchen	Throttle plate	D12x1,5 BO 1,5
12	375 2718	2	SVK-Stecker	SVK-socket	NW10-M18x1,5
13	375 4038	4	Einschraubverschraubung	Nipple	GE 12-LR R1/4
14	375 4110	4	Gerade Verschraubung	Nipple	x-G12-L M18x1,5
15	375 4311	2	Schwenkverschraubung	Union, swivel	x-SWVE12-LM M18x1,5 Zn
16	375 4490	2	Einstellbare T-Verschraubung	T-adjustable T-union	x-evT12-LM DKO24° M18x1,5
17	375 4500	8	Einstellbare W-Verschraubung	Adjustable angle union	x-evW12-LM DKO24° M18x1,5
18	375 4550	2	Einstellbare L-Verschraubung	L-adjustable T-union	x-evL12-L DKO24° M18x1,5
19	375 5110	10	Schneidring	Cutting ring	12-L/S Zn WD
20	375 5310	10	Überwurfmutter	Union nut	12L M18x1,5 Zn
21	375 9852	2	Schelle	Clamp	LNG-19/19PP 1/2
22	375 9960	23	Schellenkörper	Clamp	1/2x112A PP
23	375 9961	8	Schellenkörper	Clamp	1/2x215 PP
24	475 2598	1	Hydraulikschlauch	High-pressure hose	2SN10-600 DKOL M18x1,5
25	475 2613	1	Hydraulikschlauch	High-pressure hose	2SN10-500 M18x1,5
26	475 2614	1	Hydraulikschlauch	High-pressure hose	2SN10-1000 DKOL12/DKOL12



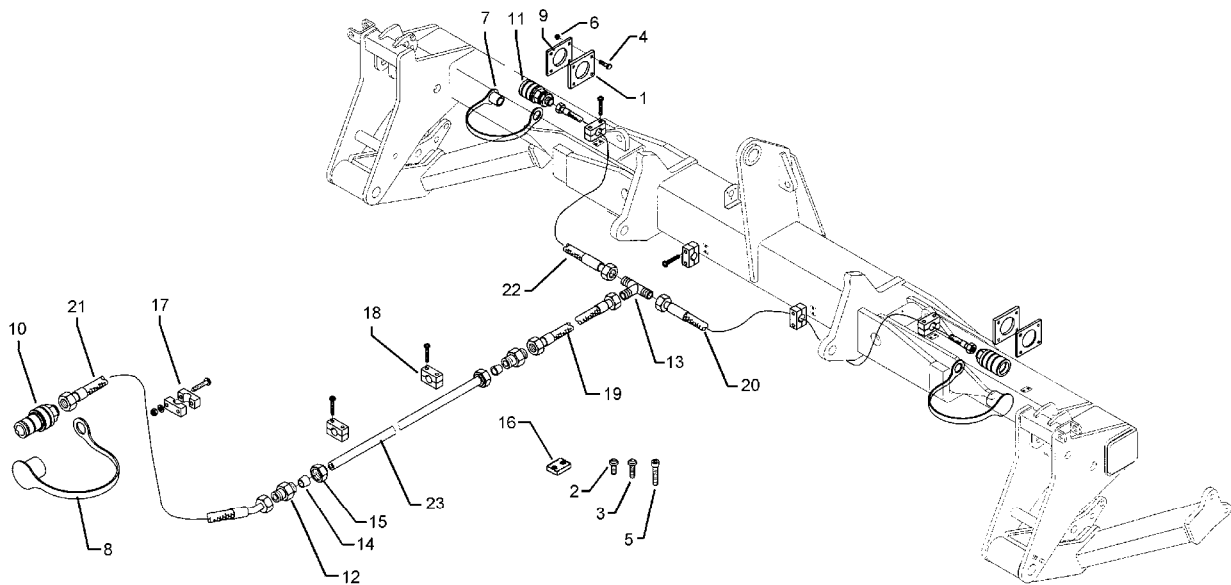
10.04

Pos.	Art.-Nr.	Stk.	Artikeltext / Description	Abmessung	
27	475 2615	1	Hydraulikschlauch	High-pressure hose	2SN10-1200 M18x1,5
28	475 2644	2	Hydraulikschlauch	High-pressure hose	2SN08-2700-DKOL12/DKOL12-45
29	475 2654	1	Hydraulikschlauch	High-pressure hose	2SN08-800 DKOL12
30	475 4351	1	Schlauchhalter	Hose carrier	80x8x700 Gigant
31	475 8904	1	Rohr	Tube	12x2x700
32	475 9894	2	Rohr	Tube	12x2x2820
33	475 9895	2	Rohr gebogen	Tube	12x2x1408
34	575 2161	1	Rückschlagventil	Nonreturn valve	RDP 06 1/4
35	575 2178	1	Drosselrückschlagventil	Throttle nonreturn valve	D14,3/1,9
36	575 2298	2	Hydraulikzylinder	Ram	DZ80/40/320-580
37	575 2353	1	Hydraulikzylinder	Ram	DZ140/70-770
38	375 4210	1	Winkel-Verschraubung	Angle union	x-W12-L M18x1,5
39	475 2597	1	Hydraulikschlauch	High-pressure hose	2SN10-700 DKOL12/DKOL12
40	313 3011	2	Bolzen	Pin	BB D30x72/102 Zn



10.04

Pos.	Art.-Nr.	Stk.	Artikeltext / Description	Abmessung	
1	301 3575	2	Sechskantschraube DIN933	Screw	M14x40 8.8
2	301 3596	2	Sechskantschraube spz.	Bolt	M14x75-8.8
3	301 5410	4	Sechskantschraube DIN931-A	Bolt	M16x160-8.8 Zn
4	303 0935	4	Sicherungsmutter	Selflocking nut	DIN985-NM16-8 Zn
5	303 0941	4	Sicherungsmutter	Selflocking nut	DIN985-NM14-8 Zn
6	317 6802	4	Röhrchen	Tube	26,9x5x110
7	329 8511	2	Zugfeder	Spring	4x28x160
8	375 2161	1	SVBK-Staubstecker rot m.Kette	SVBK-male probe red with chain	BG 3
9	375 2739	1	SBVK-Muffe BG3 M18x1,5	Socket	Knappmann Nr.2601-1003
10	375 4044	2	Gerade Einschraubver.+Weichdi.	Nipple	x-GE12-LR 3/8
11	375 4110	1	Gerade Verschraubung	Nipple	x-G12-L M18x1,5
12	375 4480	1	T-Verschraubung	T-union	x-T12-L M18x1,5 Zn
13	375 4550	2	Einstellbare L-Verschraubung	L-adjustable T-union	x-evL12-L DKO24° M18x1,5
14	375 4660	2	Blindbutzen	Blind plug	BUZ12-L
15	375 5110	2	Schneidring	Cutting ring	12-L/S Zn WD
16	375 5310	4	Überwurfmutter	Union nut	12L M18x1,5 Zn
17	375 9960	10	Schellenkörper	Clamp	1/2x112A PP
18	375 9961	4	Schellenkörper	Clamp	1/2x215 PP
19	475 2639	1	Hydraulikschlauch	High-pressure hose	1SN08-1600-DKOL12/DKOL12-45
20	475 2644	1	Hydraulikschlauch	High-pressure hose	2SN08-2700-DKOL12/DKOL12-45
21	475 2696	1	Hydraulikschlauch	High-pressure hose	2SN08-1000-DKOL12/DKOL12-90
22	475 4360	2	Zylinderhalter	Carrier for ram	50x15x160 2xD17 2xD14,5
23	575 2248	2	Hydraulikzylinder EW	Hydraulic ram SA	EZ30-110/320



10.04

Pos.	Art.-Nr.	Stk.	Artikeltext / Description		Abmessung
1	203 2585	2	Platte	Plate	70x8x80
2	301 0302	4	Flachkopfschraube DIN85	Flatheaded bolt	M6x25-4,6 Zn
3	301 0306	16	Flachkopfschraube DIN85	Flatheaded bolt	M6x45-4,6 Zn
4	301 3004	8	Sechskantschraube DIN933	Screw	M6x20-8.8 Zn
5	301 5802	4	Zylinderschraube DIN912	Allen screw	M6x110-8.8 Zn
6	303 0931	8	Sicherungsmutter	Selflocking nut	DIN985-NM6-8 Zn
7	375 2122	1	Staubkappe, schwarz	Cap, black	D26,5 Bg.3
8	375 2165	2	Staubstecker rot	Plastic male probe	-
9	375 2700	2	Halter	Holder	NW10 BN320050
10	375 2718	1	SVK-Stecker	SVK-socket	NW10-M18x1,5
11	375 2735	2	SVK-Muffe	SVK-socket	CEL12 M18x1,5 BG3
12	375 4110	2	Gerade Verschraubung	Nipple	x-G12-L M18x1,5
13	375 4480	1	T-Verschraubung	T-union	x-T12-L M18x1,5 Zn
14	375 5110	2	Schneidring	Cutting ring	12-L/S Zn WD
15	375 5310	2	Überwurfmutter	Union nut	12L M18x1,5 Zn
16	375 9951	2	Anschweißplatte	Weld on plate	SP2 42x30x2
17	375 9960	10	Schellenkörper	Clamp	1/2x112A PP
18	375 9961	8	Schellenkörper	Clamp	1/2x215 PP
19	475 2613	1	Hydraulikschlauch	High-pressure hose	2SN10-500 M18x1,5
20	475 2633	1	Hydraulikschlauch	High-pressure hose	1SN08-2400 DKOL-12L
21	475 2644	1	Hydraulikschlauch	High-pressure hose	2SN08-2700-DKOL12/DKOL12-45°
22	475 2688	1	Hydraulikschlauch	High-pressure hose	1SN08-1500-DKOL12/DKOL12
23	475 9893	1	Rohr	Tube	12x2x4260