



Ersatzteilliste

Parts list

Grubber

Cultivators

Topas 140-A

Art.-Nr. 175 1560

09.04

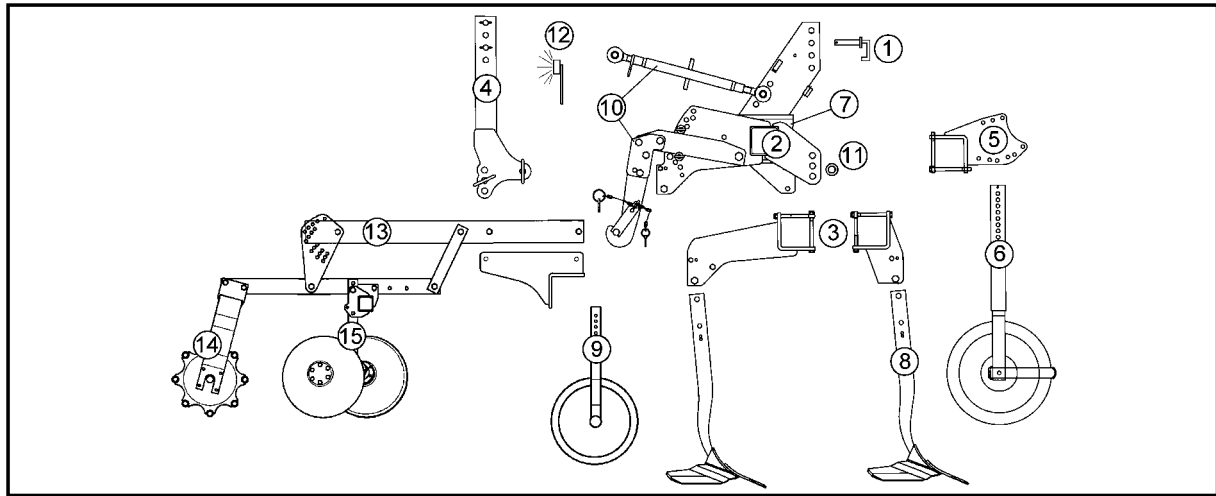
LEMKEN GmbH & Co. KG

Weseler Straße 5, D-46519 Alpen / Postfach 11 60, D-46515 Alpen

Telefon (0 28 02) 81-0, Telefax (0 28 02) 81-220

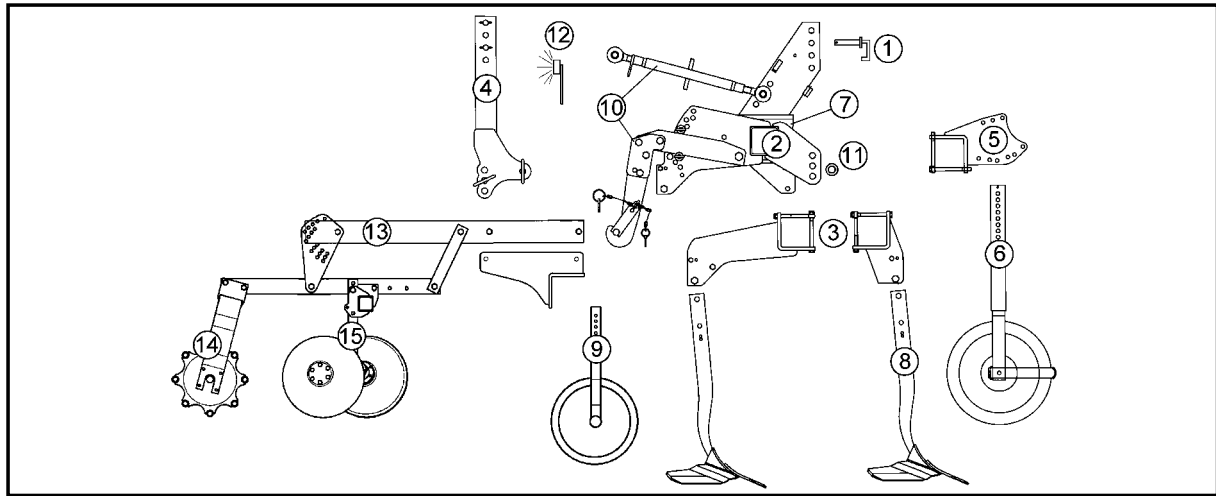
eMail: lemken@lemken.com, Internet: <http://www.lemken.com>

Topas 140-A

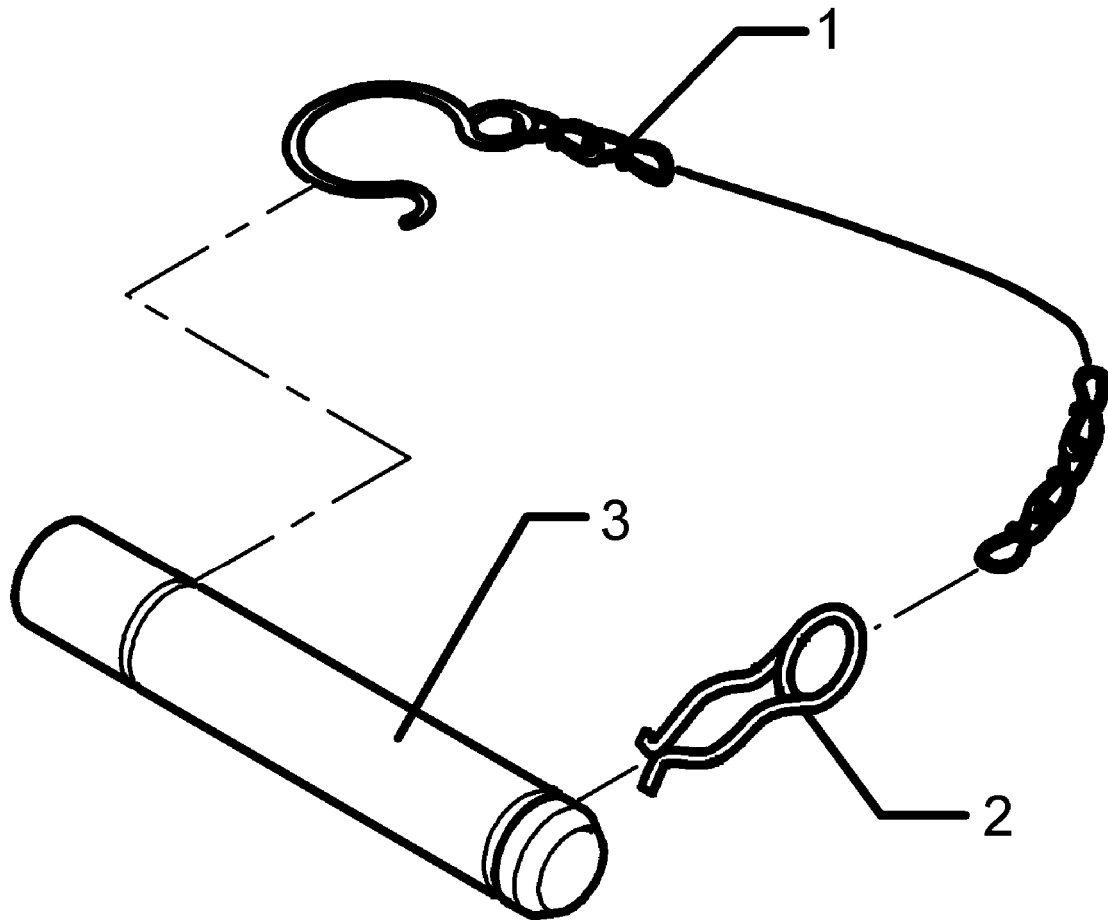


Pos	Art.-Nr.	Artikeltext / Description	Abmessung	Seite	
1	313 7880	Oberlenkerbolzen kpl.	Top link pin, cpl.	KAT2 D25,4x140	4
1	313 7911	Oberlenkerbolzen mit Kette	Top link pin with chain	KAT2G D25,4/31,7x158	5
1	313 7921	Oberlenkerbolzen mit Kette	Top link pin with chain	KAT3G D31,7/25,4x158	6
2	617 6972	Grundrahmen	Basic frame	Topas 140 A 300	7
2	617 6973	Grundrahmen	Basic frame	Topas 140 A 400	8
2	617 6974	Grundrahmen	Basic frame	Topas 140 A 450	9
3	617 0856	Halmtasche vorne	Tine bracket	140/22 Topas 140 A	10
3	617 0857	Halmtasche hinten	Tine bracket	140/22 Topas 140 A	11
4	640 8351	Frontanbaubock	Front headstock	KAT2 Topas 140 A	12
5	617 0842	Konsole	Bracket	140x140-20 Topas 140	13
5	647 7467	Radkonsole	Wheel bracket	140/70x22	14
5	647 7470	Radkonsole Heck	Wheel bracket	60x25 RE Topas 140	15
5	647 7471	Radkonsole Heck	Wheel bracket	60x25 LI Topas 140	16
5	647 7472	Radkonsole zum Spornrad	Wheel bracket	80x80 Topas 140	17
5	647 7476	Radkonsole Heck	Wheel bracket	70x30 RE Topas 140	18
5	647 7477	Radkonsole Heck	Wheel bracket	70x30 LI Topas 140	19
5	647 7520	Radarm zum Spornrad	Wheel arm	RE 60x25	20
5	647 7521	Radarm zum Spornrad	Wheel arm	LI 60x25	21
5	647 7524	Radarm zum Spornrad	Wheel arm	RE 70x30 Topas 140	22
5	647 7525	Radarm zum Spornrad	Wheel arm	LI 70x30 Topas 140	23
6	549 8849	Rad 5/94/140 D14	Wheel 5/94/140 D14	10.0/80-12 8PR ET-25	24
6	549 8859	Rad 5/94/140 D14	Wheel 5/94/140 D14	185R14 D650x188 4PR	25
6	647 2519	Stützrad mit Halm	Depth wheel	195 R15 60x25	26
6	647 2520	Stützrad mit Halm	Depth wheel	10.0/80-12 70x30	27
6	647 2521	Stützrad mit Halm	Depth wheel	195 R15 70x30	28
6	647 2646	Stützrad	Depth wheel	D500x140 Topas 110+140	29
6	647 2647	Stützrad	Depth wheel	D500x140 Topas 110+140	30
6	647 7502	Spornrad	Cast wheel	D500 RE Topas	31
6	647 7503	Spornrad	Cast wheel	D500 LI Topas	32
6	647 7504	Spornrad	Cast wheel	RE 7.00-12 Topas	33 .. 34
6	647 7505	Spornrad	Cast wheel	LI 7.00-12 Topas	35 .. 36
7	655 5120	Zapfwellendurchtrieb	PTO drive assembly	D35x275-1.3/8-6	37
7	655 5121	Zapfwellendurchtrieb	PTO drive assembly	D35x250-1.3/8-21	38
7	655 5122	Zapfwellendurchtrieb	PTO drive assembly	D45x275-1.3/4-6	39
7	655 5134	Zapfwellendurchtrieb	PTO drive assembly	D35x335-1.3/8-6	40

Topas 140-A

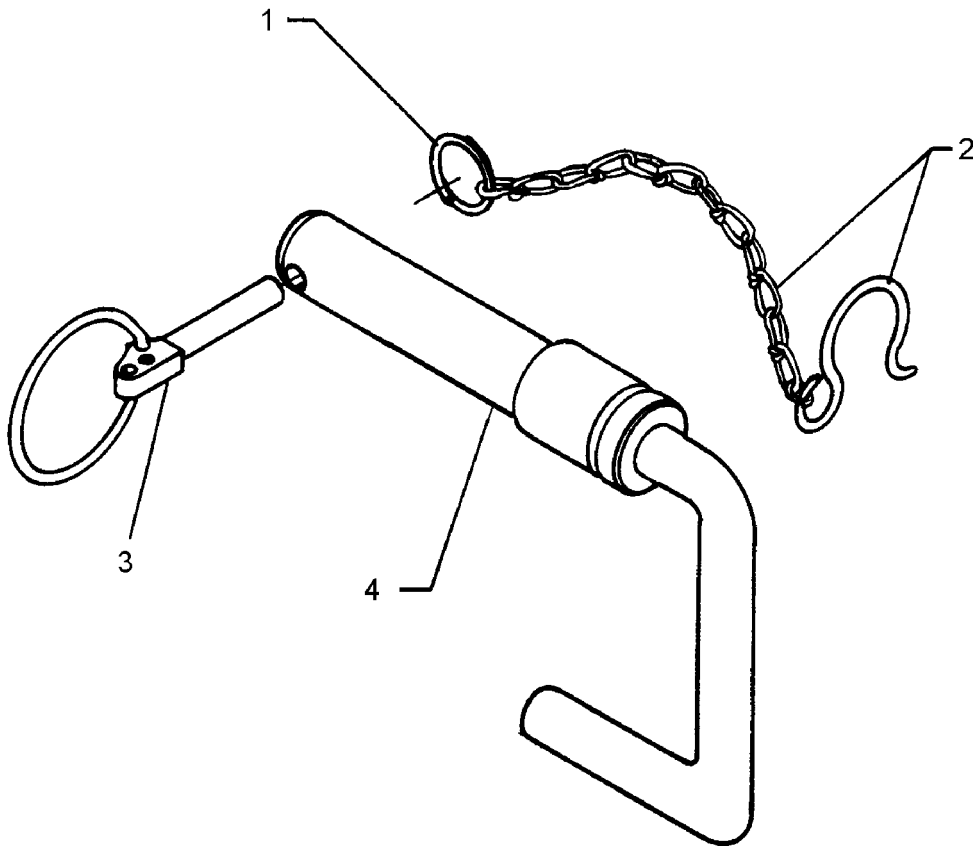


Pos	Art.-Nr.	Artikeltext / Description	Abmessung	Seite	
8	665 3614	Zinken	Tine	F24 70x22x665 Topas 140-A	41
8	665 3615	Zinken Halmschutz-HM	Tine with leg protection	F24 70x22x665-HM Topas 140-A	42
8	665 3650	Zinken mit Flügelscharen	Tine with wing-shares	RE 400BR Topas 140 A	43
8	665 3651	Zinken mit Flügelscharen	Tine with wing-shares	LI 400BR Topas 140 A	44
8	665 3652	Zinken mit Flügelscharen	Tine with wing-shares	MI 400BR Topas 140 A	45
9	657 9300	Begrenzungsscheibe	Outer disc	D500 kpl. Topas	46
10	302 8571	Oberlenker mit Griffmutter	Top link	KAT2 670-900	47
11	661 0044	Unterenkeranschluß mit Bolzen	Lower link connection	2xKAT2	48
11	661 0045	Unterenkeranschluß mit Zapfen	Lower link connection	2xKAT3	49
11	661 8313	Dreipunktgestänge	Three point linkage	KAT2 Topas 140 A	50
11	661 8314	Dreipunktgestänge	Three point linkage	L2 Z3 Topas 140 A	51
12	670 1635	Leuchtenhalter	Carrier for light	LH 11	52
12	670 1644	Leuchtenhalter	Carrier for light	LH 16	53
12	670 2011	Warntafel mit Beleuchtung	Lighting equipment with boards	HVR+HVL 5m	54
13	617 8100	Träger	Carrier	120x20x1495-80x20 SM9	55
13	617 8104	Träger zur Doppelwalze	Carrier for double roller	120x20x1495-100x20 SM9	56
14	622 6610	Rohrstabwalze	Tube bar roller	D400-300 SM9	57
14	622 6611	Rohrstabwalze	Tube bar roller	D540-300 SM9	58
15	617 8154	Tragrohr für Hohl-scheiben	Frame for hollow discs	Smaragd 9/300	59
15	657 2418	Hohl-scheibenpaar	Pair of hollow discs	2xD450 Smaragd 9	60
15	657 2420	Hohl-scheibe	Hollow disc	RE D450 Smaragd 9	61
15	657 2421	Hohl-scheibe	Hollow disc	LI D450 Smaragd 9	62
15	657 2424	Konsole zur Randscheibe	Bracket for outer disc	RE 80x80 SM9	63
15	657 2425	Konsole zur Randscheibe	Bracket for outer disc	LI 80x80 SM9	64



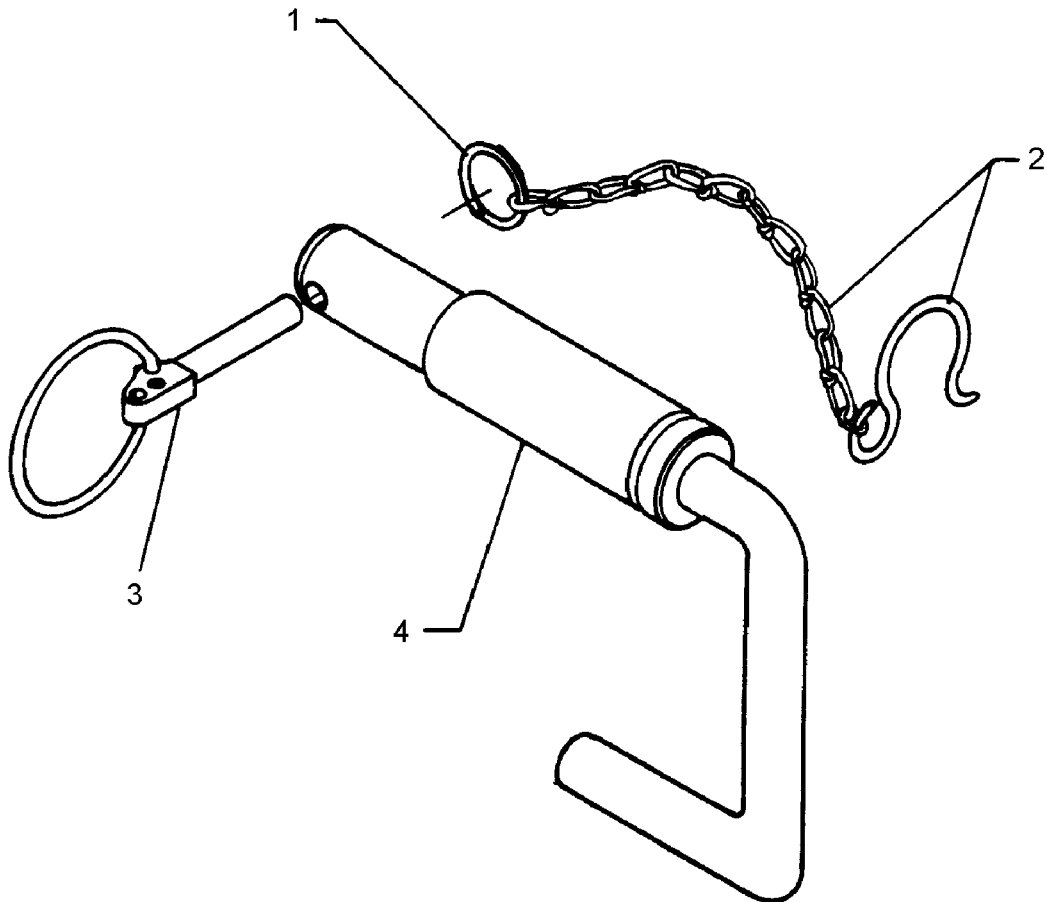
09.04

Pos.	Art.-Nr.	Stk.	Artikeltext / Description		Abmessung
1	305 8560	1	Federsicherung mit Kette	Securing clip with chain	D3,6/D21-460mm-Zn
2	311 8610	1	Federstecker	Spring pin	D3,6 Zn
3	313 7812	1	Oberlenkerbolzen	Top link pin	KAT2 D25,4x156



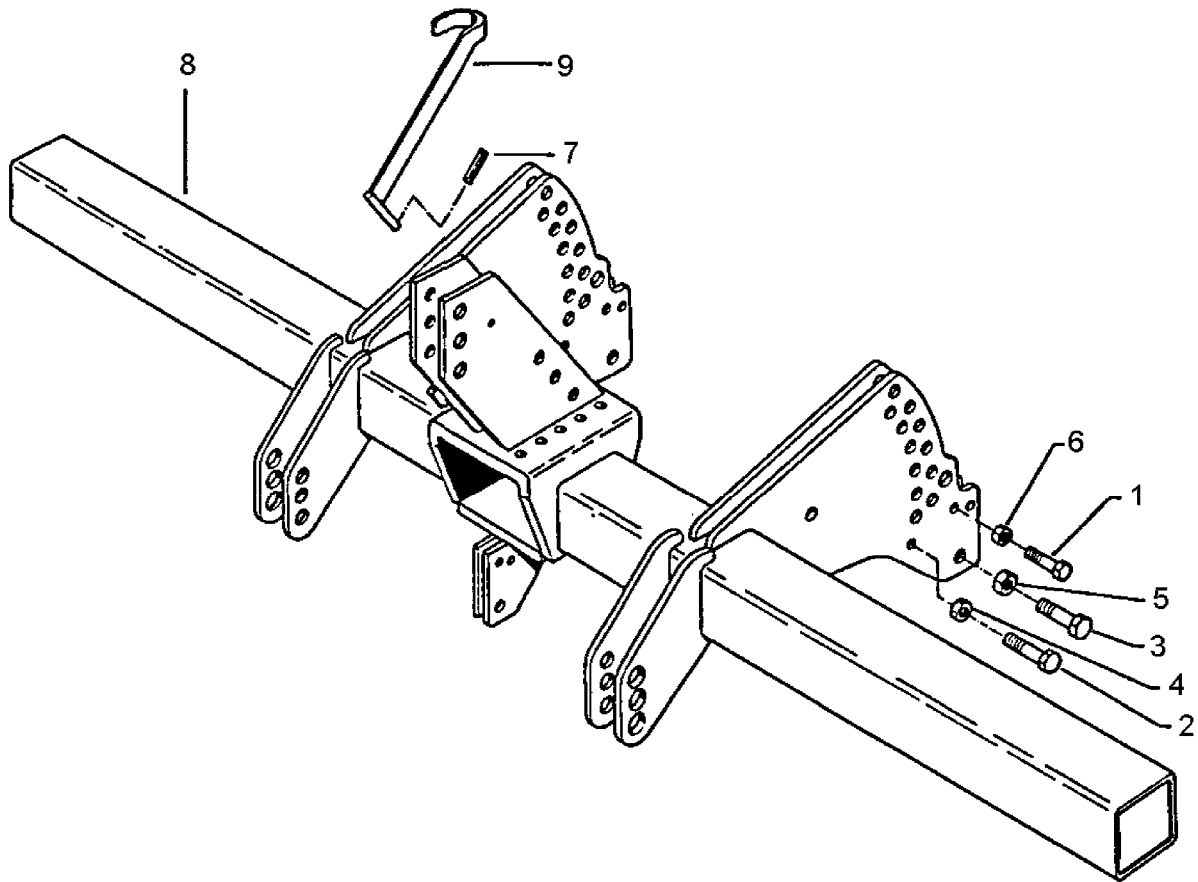
09.04

Pos.	Art.-Nr.	Stk.	Artikeltext / Description		Abmessung
1	305 8545	1	Sicherungsring	Securing ring	3x30-35x1,25 Zn
2	305 8560	1	Federsicherung mit Kette	Securing clip with chain	D3,6/D21-460mm-Zn
3	311 9315	1	Klappstift mit Bohrung	Securing pin	8x42 DIN11023
4	313 7910	1	Oberlenkerbolzen	Top link pin	KAT2G D25,4/31,7x158 Zn



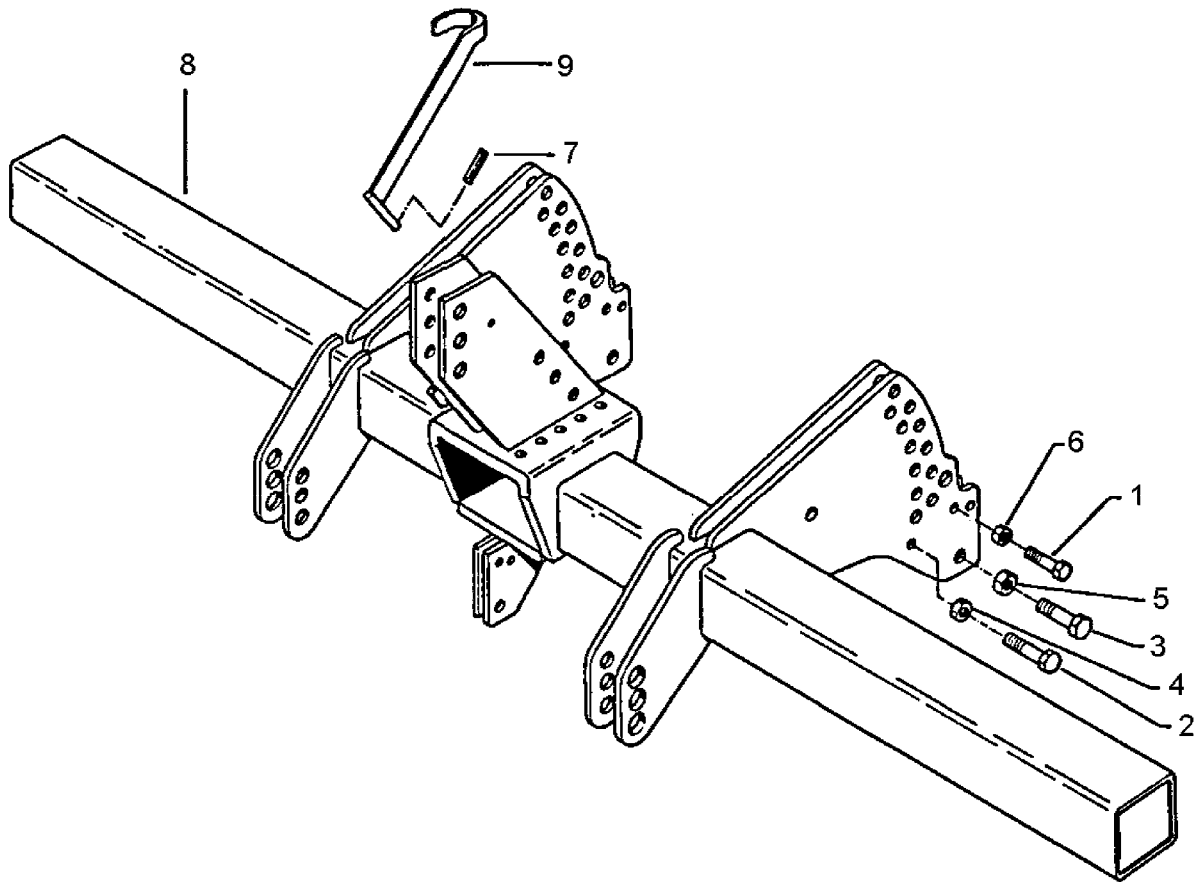
09.04

Pos.	Art.-Nr.	Stk.	Artikeltext / Description		Abmessung
1	305 8545	1	Sicherungsring	Securing ring	3x30-35x1,25 Zn
2	305 8560	1	Federsicherung mit Kette	Securing clip with chain	D3,6/D21-460mm-Zn
3	311 9315	1	Klappstift mit Bohrung	Securing pin	8x42 DIN11023
4	313 7920	1	Oberlenkerbolzen	Top link pin	KAT3G D31,7/25,4x158 Zn



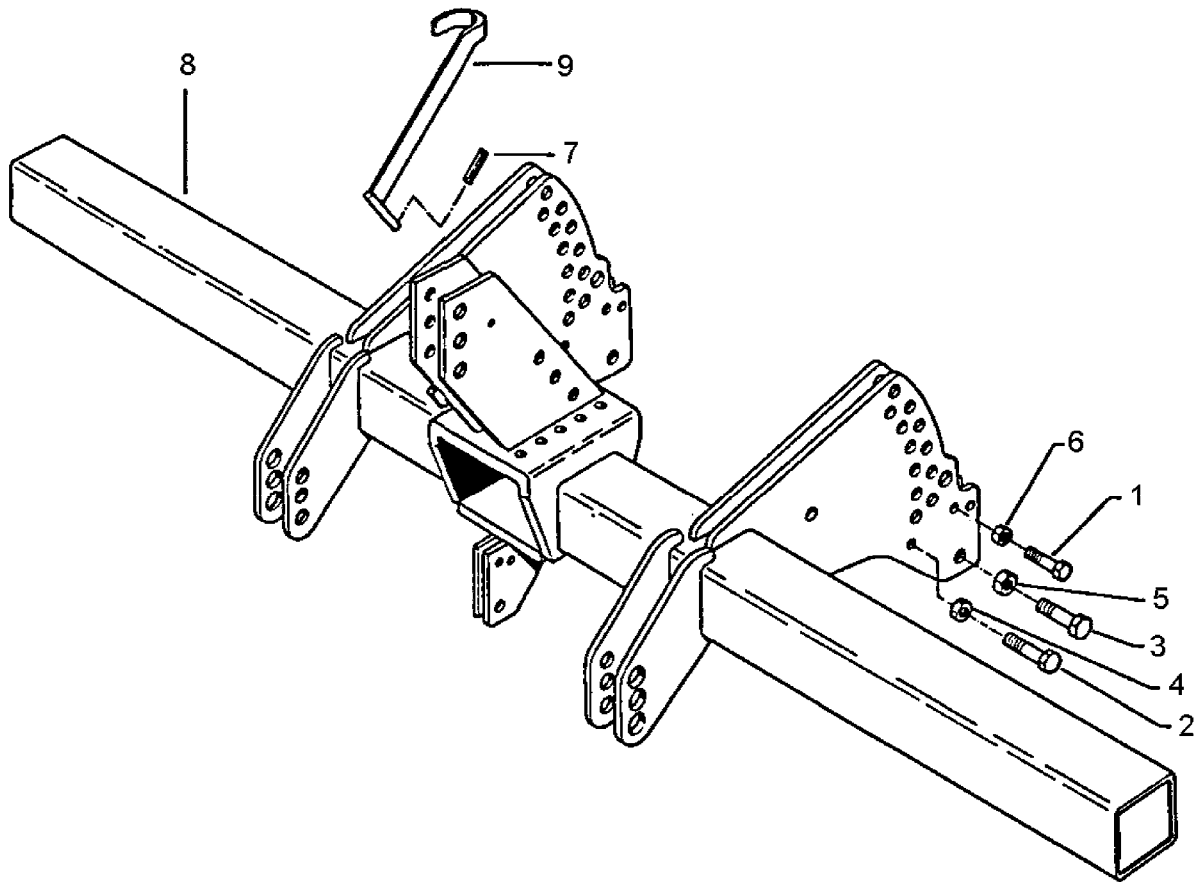
09.04

Pos.	Art.-Nr.	Stk.	Artikeltext / Description		Abmessung
1	301 3391	3	Sechskantschraube spz.	Bolt	M12x60-10.9
2	301 3867	2	Sechskantschraube DIN931-A	Bolt	M16x65-8.8
3	301 4313	3	Sechskantschraube DIN931-A	Bolt	M20x70-8.8
4	303 0935	2	Sicherungsmutter	Selflocking nut	DIN985-NM16-8 Zn
5	303 0936	3	Sicherungsmutter	Selflocking nut	DIN985-NM20-8 Zn
6	303 0972	3	Sechskantmutter	Nut	M12 DIN934-8
7	309 6015	1	Spannhülse	Expansion bush	4x20-DIN1481
8	417 6972	1	Grundrahmen	Basic frame	Topas 140 A 300
9	455 0915	1	Halter zur Gelenkwelle	Holder	30x8x590



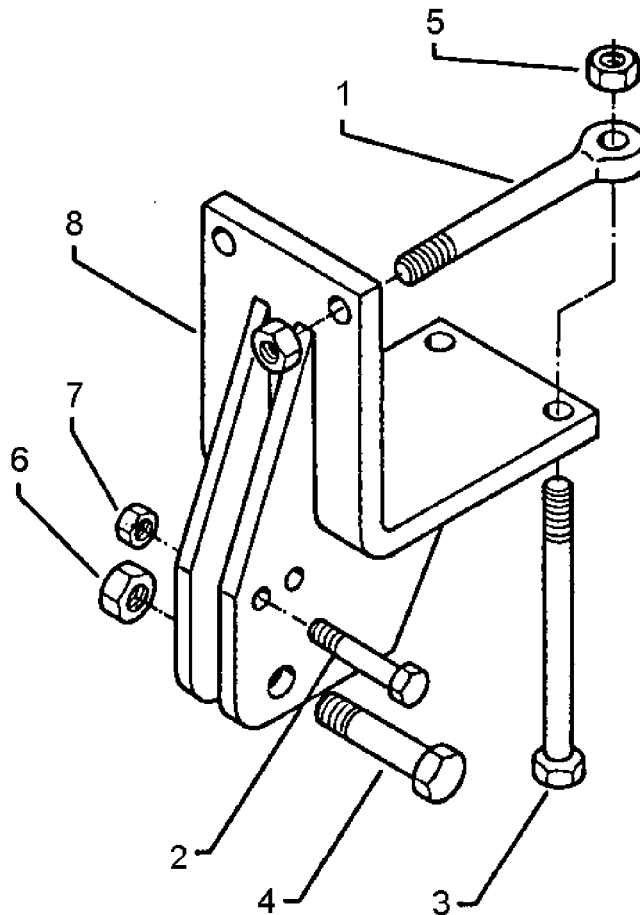
09.04

Pos.	Art.-Nr.	Stk.	Artikeltext / Description		Abmessung
1	301 3391	3	Sechskantschraube spz.	Bolt	M12x60-10.9
2	301 3867	2	Sechskantschraube DIN931-A	Bolt	M16x65-8.8
3	301 4313	3	Sechskantschraube DIN931-A	Bolt	M20x70-8.8
4	303 0935	2	Sicherungsmutter	Selflocking nut	DIN985-NM16-8 Zn
5	303 0936	3	Sicherungsmutter	Selflocking nut	DIN985-NM20-8 Zn
6	303 0972	3	Sechskantmutter	Nut	M12 DIN934-8
7	309 6015	1	Spannhülse	Expansion bush	4x20-DIN1481
8	417 6973	1	Grundrahmen	Basic frame	Topas 140 A 400
9	455 0915	1	Halter zur Gelenkwelle	Holder	30x8x590



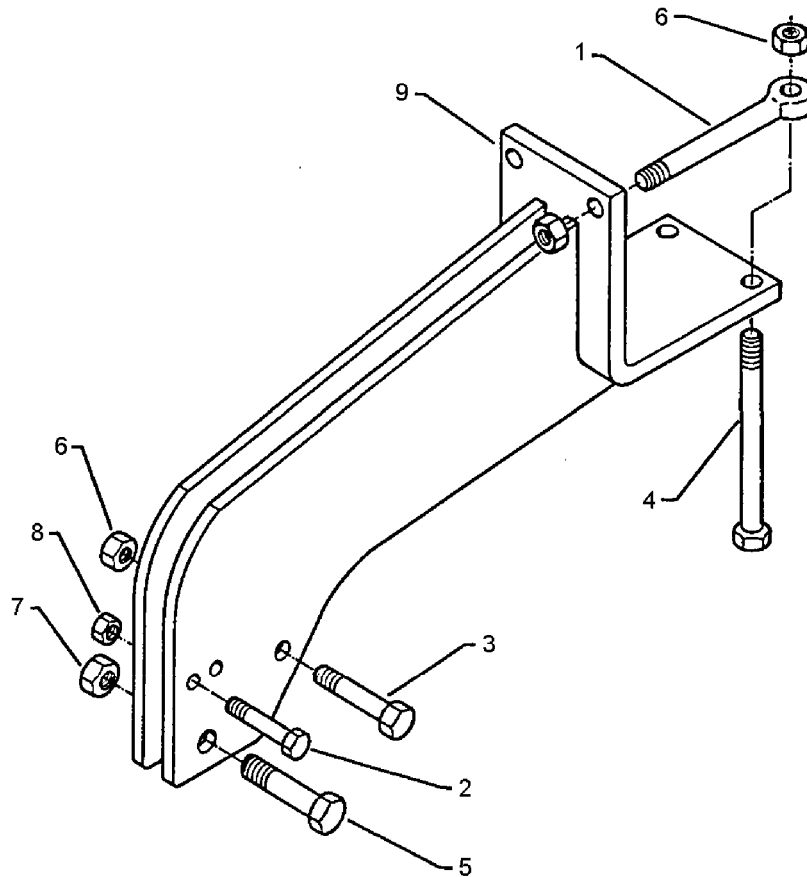
09.04

Pos.	Art.-Nr.	Stk.	Artikeltext / Description		Abmessung
1	301 3391	3	Sechskantschraube spz.	Bolt	M12x60-10.9
2	301 3867	2	Sechskantschraube DIN931-A	Bolt	M16x65-8.8
3	301 4313	3	Sechskantschraube DIN931-A	Bolt	M20x70-8.8
4	303 0935	2	Sicherungsmutter	Selflocking nut	DIN985-NM16-8 Zn
5	303 0936	3	Sicherungsmutter	Selflocking nut	DIN985-NM20-8 Zn
6	303 0972	3	Sechskantmutter	Nut	M12 DIN934-8
7	309 6015	1	Spannhülse	Expansion bush	4x20-DIN1481
8	417 6974	1	Grundrahmen	Basic frame	Topas 140 A 450
9	455 0915	1	Halter zur Gelenkwelle	Holder	30x8x590



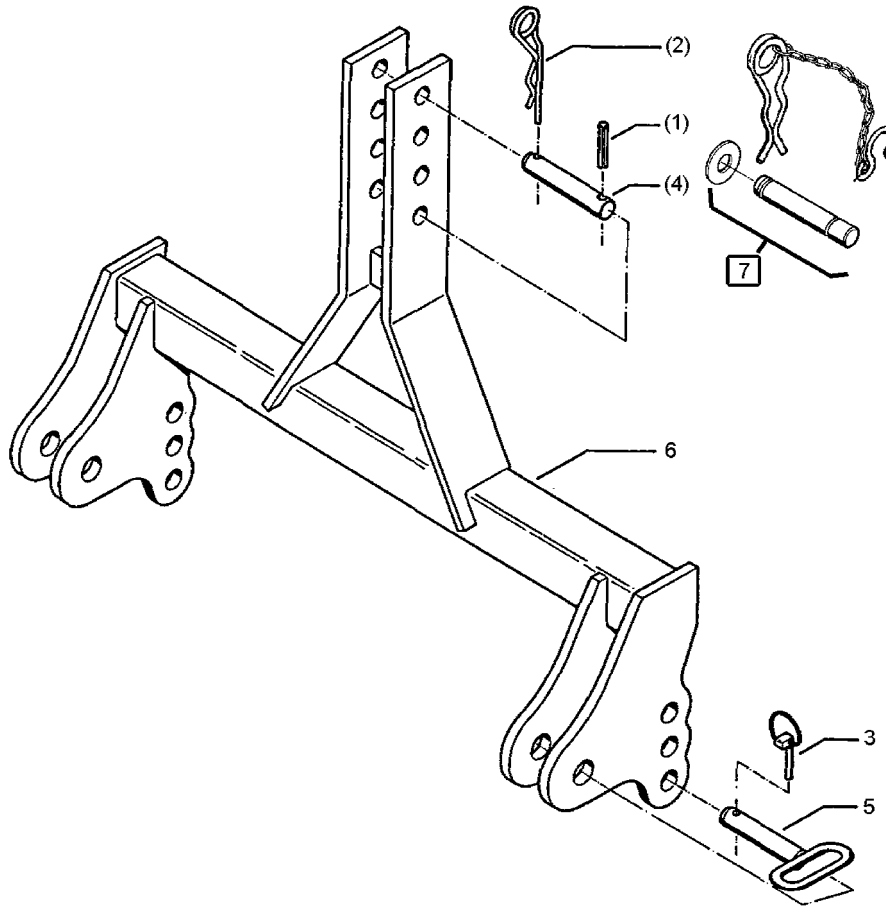
09.04

Pos.	Art.-Nr.	Stk.	Artikeltext / Description		Abmessung
1	301 0862	2	Augenschraube DIN444	Eye bolt	BM16x180-8.8 D2=16,1
2	301 3391	1	Sechskantschraube spz.	Bolt	M12x60-10.9
3	301 4125	2	Sechskantschraube DIN931-A	Bolt	M16x190-8.8
4	301 4313	1	Sechskantschraube DIN931-A	Bolt	M20x70-8.8
5	303 0935	4	Sicherungsmutter	Selflocking nut	DIN985-NM16-8 Zn
6	303 0936	1	Sicherungsmutter	Selflocking nut	DIN985-NM20-8 Zn
7	303 0972	1	Sechskantmutter	Nut	M12 DIN934-8
8	417 0856	1	Halmtasche	Stalk bracket	140/22-V Topas 140 A



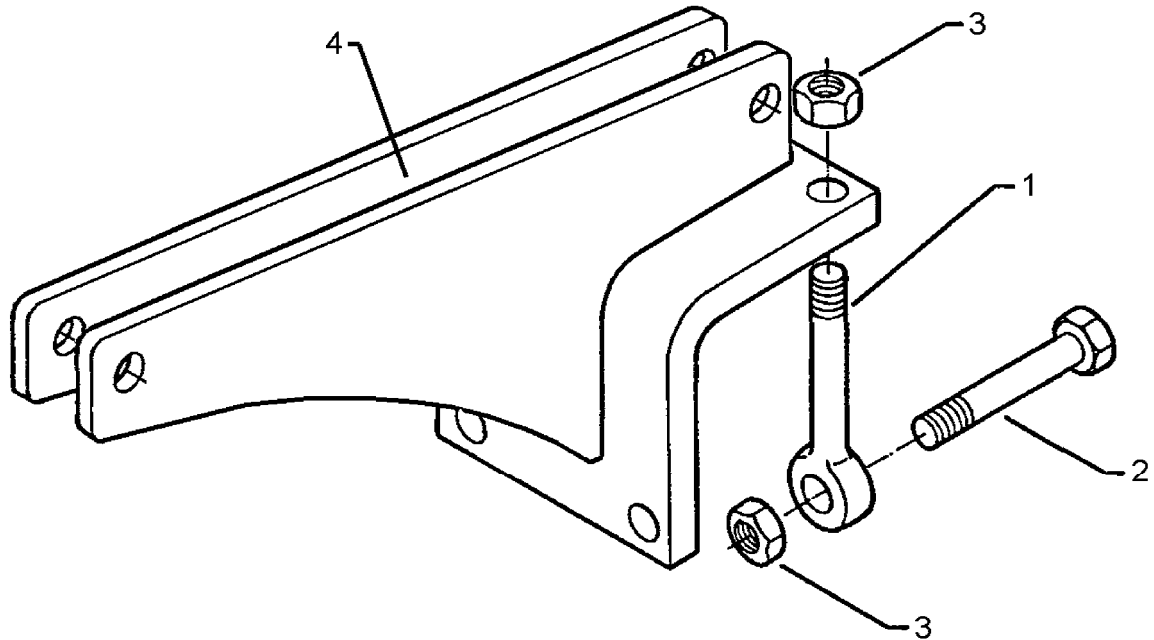
09.04

Pos.	Art.-Nr.	Stk.	Artikeltext / Description		Abmessung
1	301 0862	2	Augenschraube DIN444	Eye bolt	BM16x180-8.8 D2=16,1
2	301 3391	1	Sechskantschraube spz.	Bolt	M12x60-10.9
3	301 3867	1	Sechskantschraube DIN931-A	Bolt	M16x65-8.8
4	301 4125	2	Sechskantschraube DIN931-A	Bolt	M16x190-8.8
5	301 4313	1	Sechskantschraube DIN931-A	Bolt	M20x70-8.8
6	303 0935	5	Sicherungsmutter	Selflocking nut	DIN985-NM16-8 Zn
7	303 0936	1	Sicherungsmutter	Selflocking nut	DIN985-NM20-8 Zn
8	303 0972	1	Sechskantmutter	Nut	M12 DIN934-8
9	417 0857	1	Halmtasche	Stalk bracket	140/22-H Topas 140 A



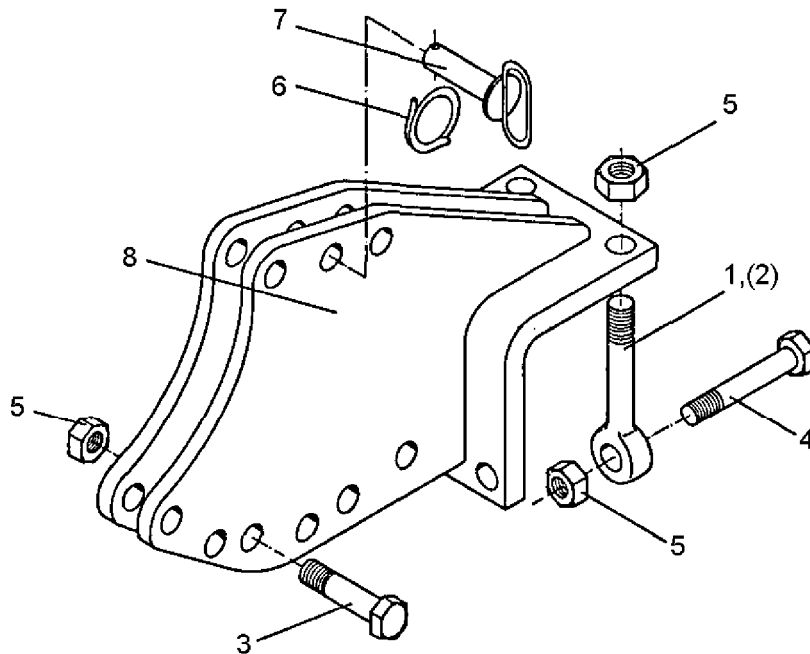
09.04

Pos.	Art.-Nr.	Stk.	Artikeltext / Description	Abmessung	
1	309 7000	2	Spannhülse	Expansion bush	8x50-DIN1481 Chrom 8
2	311 8605	2	Federstecker	Spring pin	5 DIN11024 Zn
3	311 9302	4	Klappstift	Securing pin	12x60
4	313 7812	2	Oberlenkerbolzen	Top link pin	KAT2 D25,4x156
5	313 8230	4	Unterenkerbolzen	Lower link pin	KAT2 Zn
6	440 8351	1	Frontanbaubock	Front headstock	KAT2 Topas 140 A
7	313 7880	1	Oberlenkerbolzen kpl.	Top link pin, cpl.	KAT2 D25,4x140



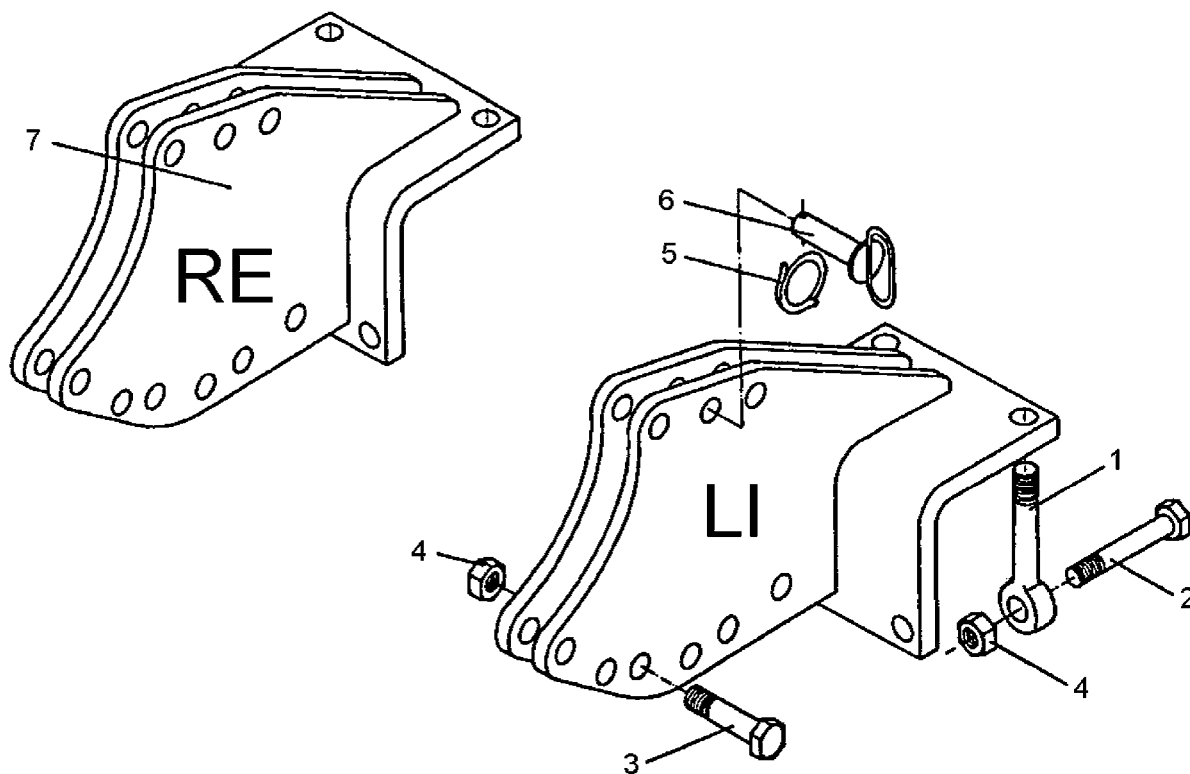
09.04

Pos.	Art.-Nr.	Stk.	Artikeltext / Description		Abmessung
1	301 0882	2	Augenschraube DIN444	Eye bolt	BM20x200-8.8 D2=20,1 Zn
2	301 4548	2	Sechskantschraube DIN931-A	Bolt	M20x200-8.8 Zn
3	303 0936	4	Sicherungsmutter	Selflocking nut	DIN985-NM20-8 Zn
4	417 0842	1	Konsole	Bracket	140x140-20 Topas



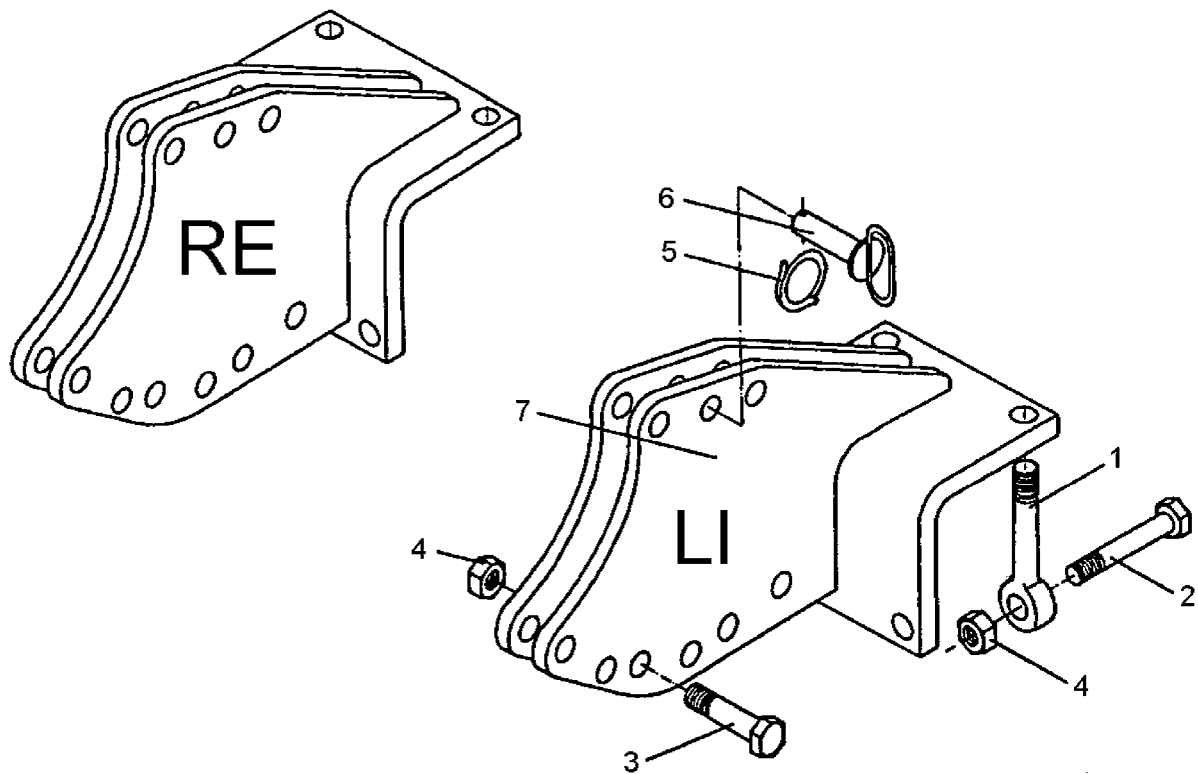
09.04

Pos.	Art.-Nr.	Stk.	Artikeltext / Description		Abmessung
1	301 0862	2	Augenschraube DIN444	Eye bolt	BM16x180-8.8 D2=16,1
2	301 0864	2	Augenschraube DIN444	Eye bolt	BM16x200xb100-8.8 D2=16,1 Zn
3	301 3870	4	Sechskantschraube spz.	Bolt	M16x65-10.9
4	301 4125	2	Sechskantschraube DIN931-A	Bolt	M16x190-8.8
5	303 0935	8	Sicherungsmutter	Selflocking nut	DIN985-NM16-8 Zn
6	305 8551	1	Federsicherung	Securing clip	41x3
7	313 8140	1	Bolzen mit Griff	Pin with grip	GB D16x50,8/70 Zn
8	447 7467	1	Halmführung	Stalk guiding	140 70x22



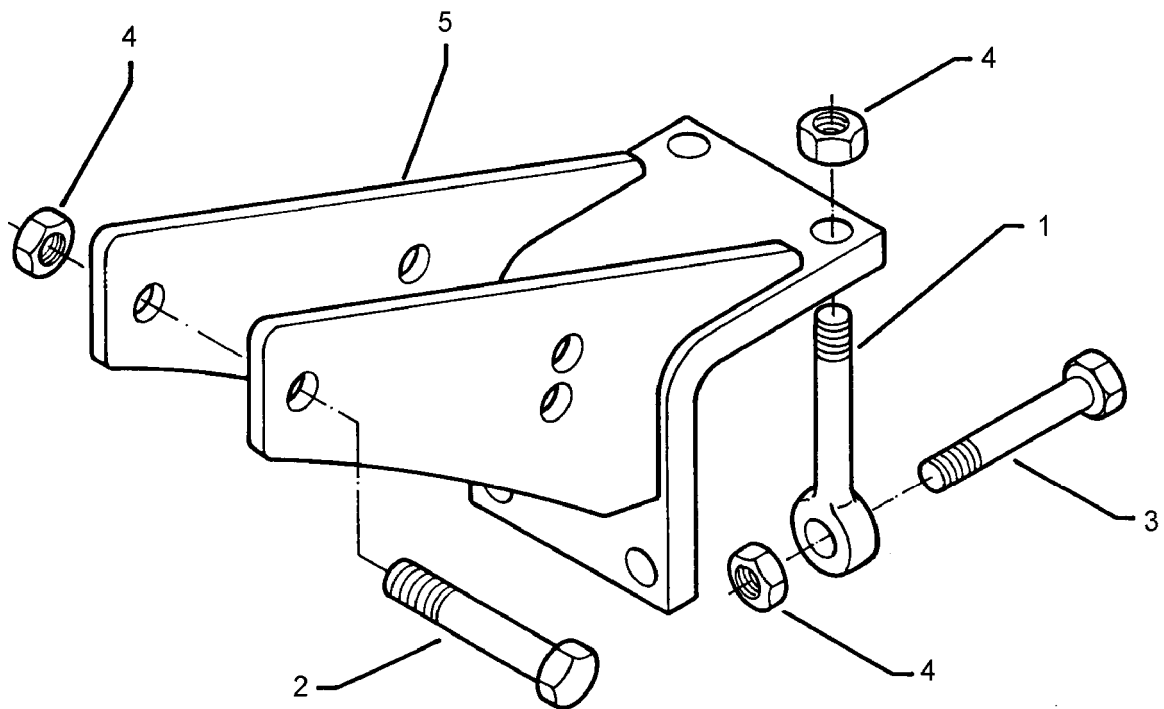
09.04

Pos.	Art.-Nr.	Stk.	Artikeltext / Description	Abmessung	
1	301 0862	2	Augenschraube DIN444	Eye bolt	BM16x180-8.8 D2=16,1
2	301 4125	2	Sechskantschraube DIN931-A	Bolt	M16x190-8.8
3	301 5386	4	Sechskantschraube spz.	Bolt	M16x70-8.8
4	303 0935	8	Sicherungsmutter	Selflocking nut	DIN985-NM16-8 Zn
5	305 8551	1	Federsicherung	Securing clip	41x3
6	313 8140	1	Bolzen mit Griff	Pin with grip	GB D16x50,8/70 Zn
7	447 7470	1	Halmführung Stiftverstellung	Stalk guiding	Topas 140 RE



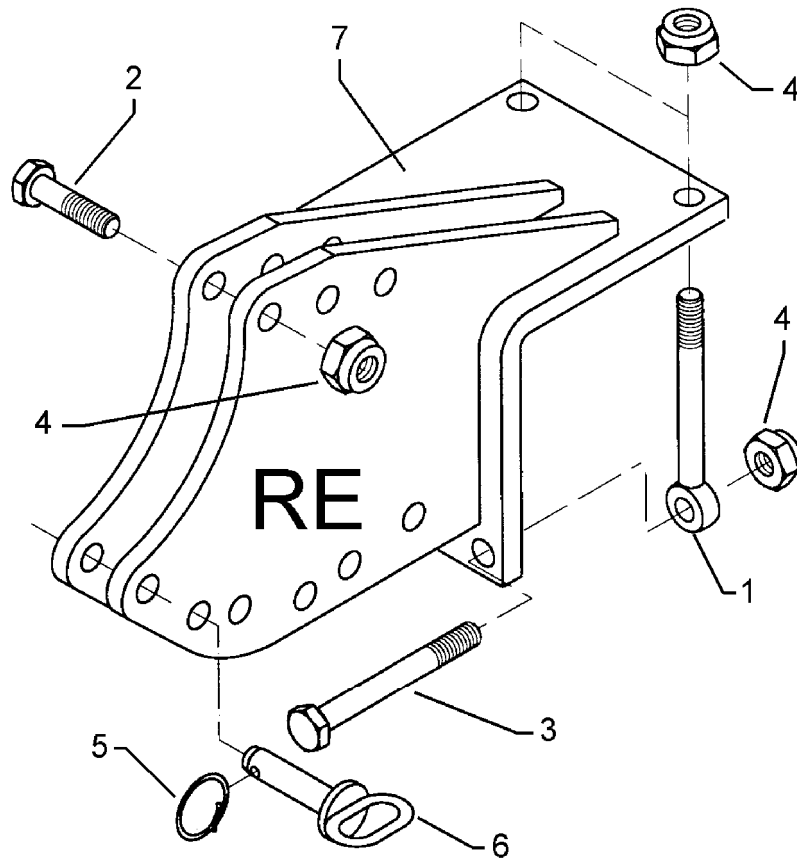
09.04

Pos.	Art.-Nr.	Stk.	Artikeltext / Description	Abmessung	
1	301 0862	2	Augenschraube DIN444	Eye bolt	BM16x180-8.8 D2=16,1
2	301 4125	2	Sechskantschraube DIN931-A	Bolt	M16x190-8.8
3	301 5386	4	Sechskantschraube spz.	Bolt	M16x70-8.8
4	303 0935	8	Sicherungsmutter	Selflocking nut	DIN985-NM16-8 Zn
5	305 8551	1	Federsicherung	Securing clip	41x3
6	313 8140	1	Bolzen mit Griff	Pin with grip	GB D16x50,8/70 Zn
7	447 7471	1	Halmführung Stiftverstellung	Stalk guiding	Topas 140 LI



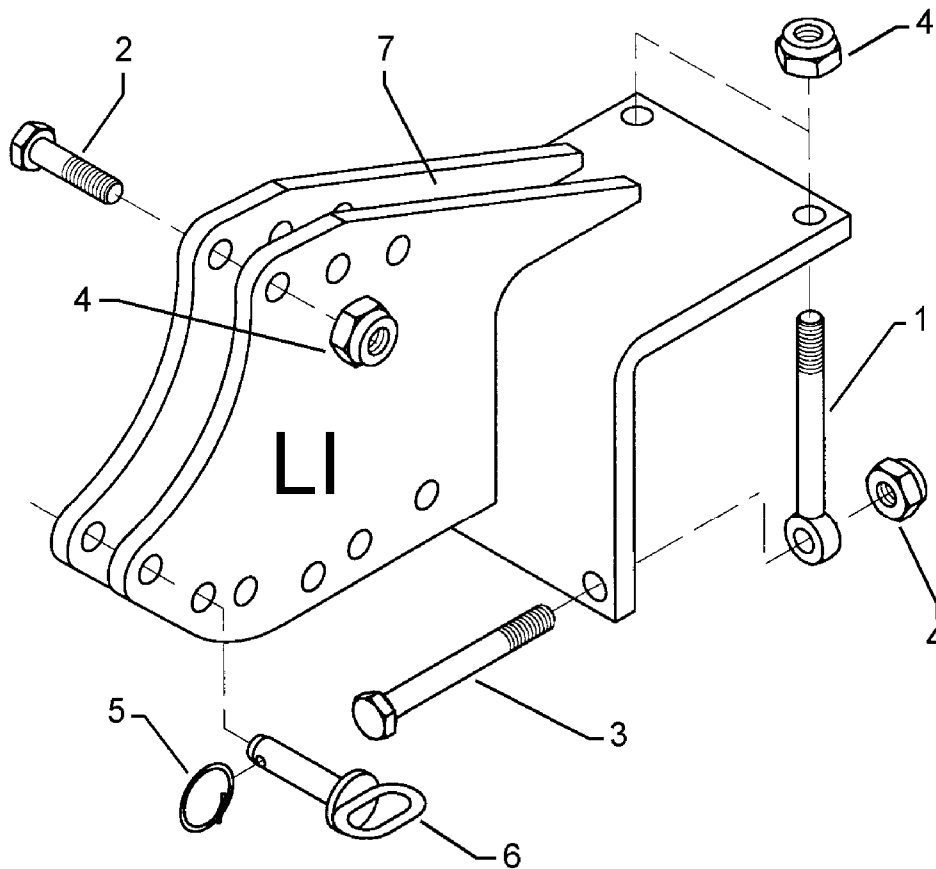
09.04

Pos.	Art.-Nr.	Stk.	Artikeltext / Description		Abmessung
1	301 0862	2	Augenschraube DIN444	Eye bolt	BM16x180-8.8 D2=16,1
2	301 4056	2	Sechskantschraube DIN931-A	Bolt	M16x130-8.8
3	301 4125	2	Sechskantschraube DIN931-A	Bolt	M16x190-8.8
4	303 0935	6	Sicherungsmutter	Selflocking nut	DIN985-NM16-8 Zn
5	447 7472	1	Radkonsole Stiftverstellung	Wheel bracket	Topas 140-80



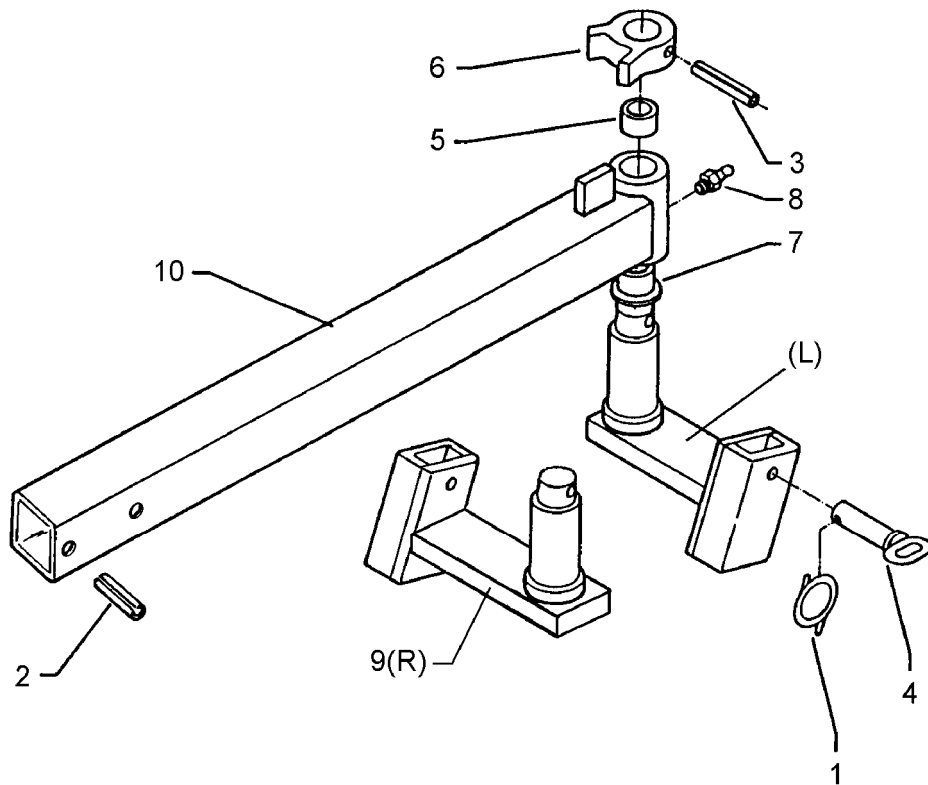
09.04

Pos.	Art.-Nr.	Stk.	Artikeltext / Description	Abmessung	
1	301 0862	2	Augenschraube DIN444	Eye bolt	BM16x180-8.8 D2=16,1
2	301 3903	4	Sechskantschraube DIN931-A	Bolt	M16x75-8.8
3	301 4125	2	Sechskantschraube DIN931-A	Bolt	M16x190-8.8
4	303 0935	8	Sicherungsmutter	Selflocking nut	DIN985-NM16-8 Zn
5	305 8551	1	Federsicherung	Securing clip	41x3
6	313 8143	1	Bolzen mit Griff	Pin with grip	GB D16x77/90
7	447 7476	1	Halmführung	Stalk guiding	Topas 140 70x30 RE



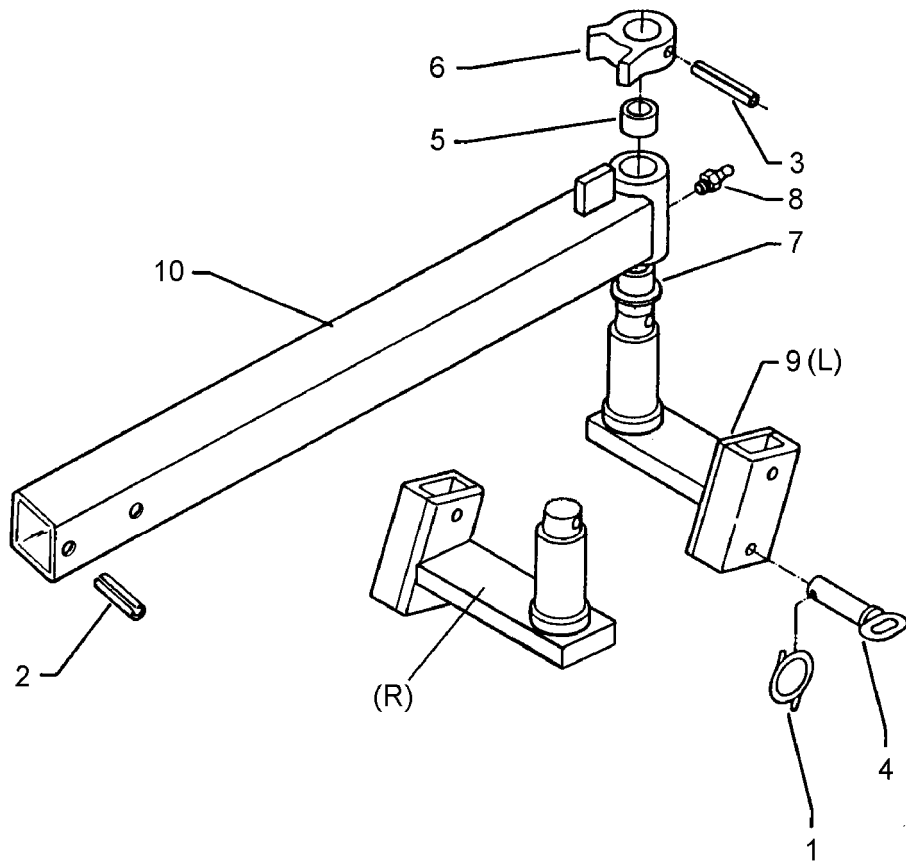
09.04

Pos.	Art.-Nr.	Stk.	Artikeltext / Description		Abmessung
1	301 0862	2	Augenschraube DIN444	Eye bolt	BM16x180-8.8 D2=16,1
2	301 3903	4	Sechskantschraube DIN931-A	Bolt	M16x75-8.8
3	301 4125	2	Sechskantschraube DIN931-A	Bolt	M16x190-8.8
4	303 0935	8	Sicherungsmutter	Selflocking nut	DIN985-NM16-8 Zn
5	305 8551	1	Federsicherung	Securing clip	41x3
6	313 8143	1	Bolzen mit Griff	Pin with grip	GB D16x77/90
7	447 7477	1	Halmführung	Stalk guiding	Topas 140 70x30 LI



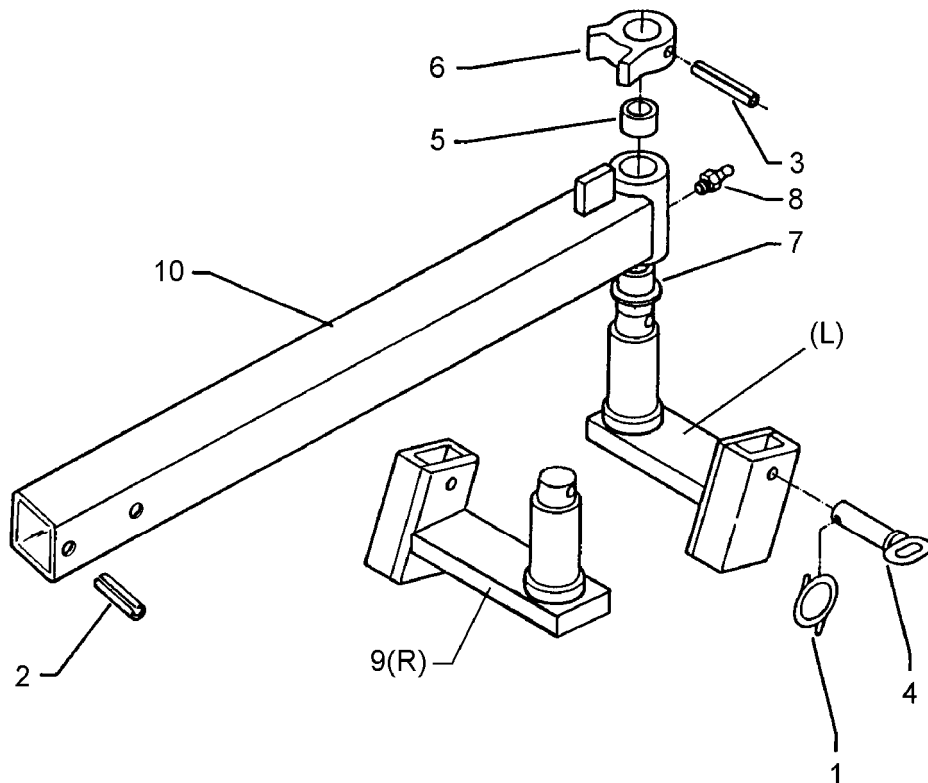
09.04

Pos.	Art.-Nr.	Stk.	Artikeltext / Description	Abmessung	
1	305 8551	1	Federsicherung	Securing clip	41x3
2	309 3355	2	Spannhülse	Expansion bush	21x80-DIN7346
3	309 6214	1	Spannhülse	Expansion bush	12x80-DIN1481
4	313 8140	1	Bolzen mit Griff	Pin with grip	GB D16x50,8/70 Zn
5	317 2026	1	Einspannbuchse mit Preßsitz	Expansion bush	EG50/56x30
6	317 8701	1	Ring mit Nase	Ring	D73/40x25-D12
7	317 9374	1	Bundbuchse	Flange bushing	D70/56,1/D50,25x35
8	323 6348	1	Schmiernippel	Grease nipple	AM10x1 DIN71412
9	447 4422	1	Halmführung	Stalk guiding	D50/60x25
10	447 7520	1	Radarm Stiftverstellung	Wheel arm	Topas 140



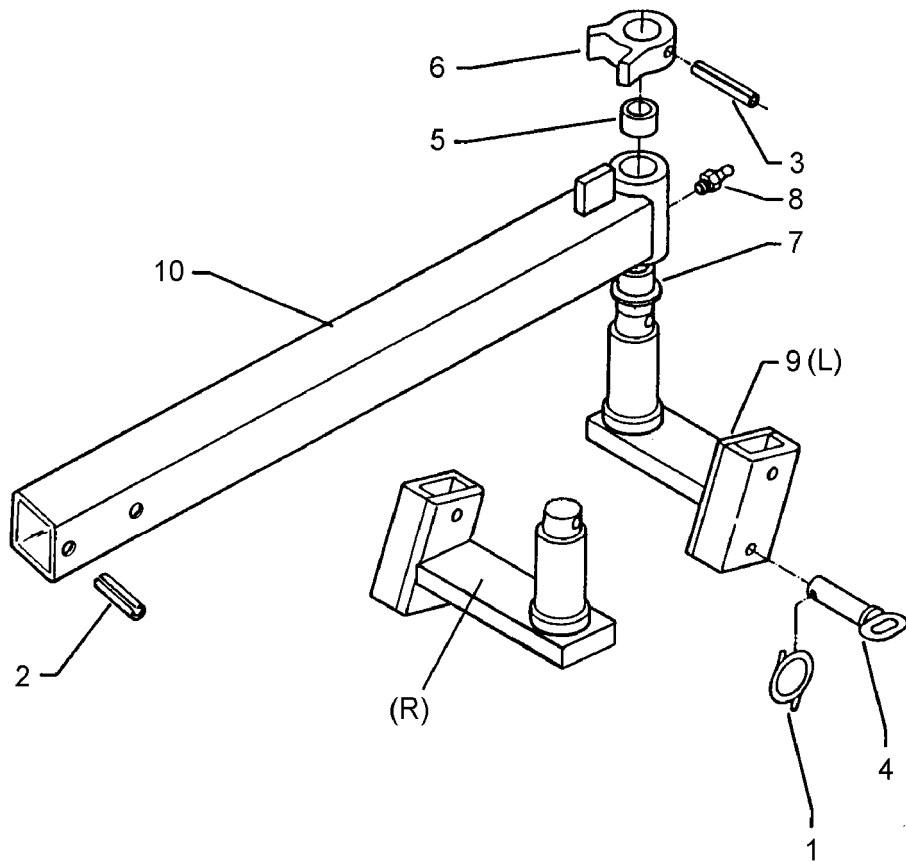
09.04

Pos.	Art.-Nr.	Stk.	Artikeltext / Description	Abmessung	
1	305 8551	1	Federsicherung	Securing clip	41x3
2	309 3355	2	Spannhülse	Expansion bush	21x80-DIN7346
3	309 6214	1	Spannhülse	Expansion bush	12x80-DIN1481
4	313 8140	1	Bolzen mit Griff	Pin with grip	GB D16x50,8/70 Zn
5	317 2026	1	Einspannbuchse mit Preßsitz	Expansion bush	EG50/56x30
6	317 8701	1	Ring mit Nase	Ring	D73/40x25-D12
7	317 9374	1	Bundbuchse	Flange bushing	D70/56,1/D50,25x35
8	323 6348	1	Schmiernippel	Grease nipple	AM10x1 DIN71412
9	447 4423	1	Halmführung	Stalk guiding	D50/60x25
10	447 7520	1	Radarm Stiftverstellung	Wheel arm	Topas 140



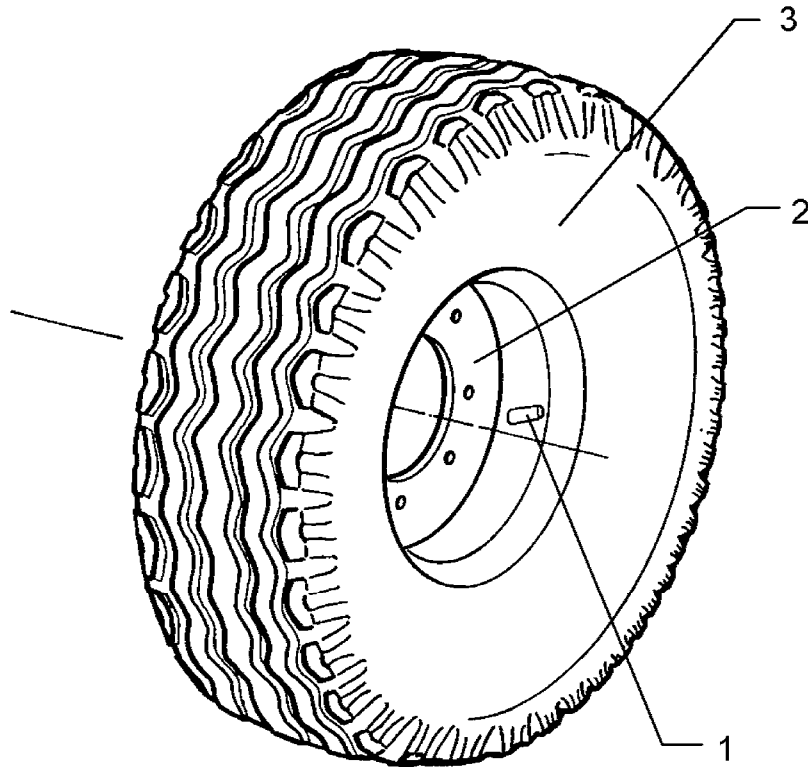
09.04

Pos.	Art.-Nr.	Stk.	Artikeltext / Description	Abmessung	
1	305 8551	1	Federsicherung	Securing clip	41x3
2	309 3355	2	Spannhülse	Expansion bush	21x80-DIN7346
3	309 6214	1	Spannhülse	Expansion bush	12x80-DIN1481
4	313 8143	1	Bolzen mit Griff	Pin with grip	GB D16x77/90
5	317 2026	1	Einspannbuchse mit Preßsitz	Expansion bush	EG50/56x30
6	317 8701	1	Ring mit Nase	Ring	D73/40x25-D12
7	317 9374	1	Bundbuchse	Flange bushing	D70/56,1/D50,25x35
8	323 6348	1	Schmiernippel	Grease nipple	AM10x1 DIN71412
9	447 4424	1	Halmführung	Stalk guiding	D50/70x30
10	447 7520	1	Radarm Stiftverstellung	Wheel arm	Topas 140



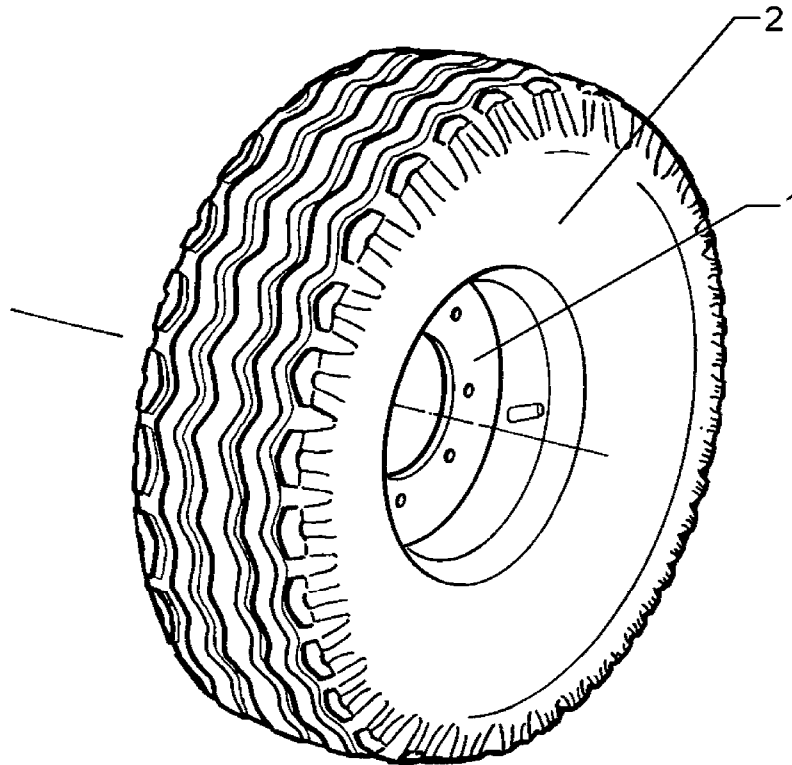
09.04

Pos.	Art.-Nr.	Stk.	Artikeltext / Description	Abmessung	
1	305 8551	1	Federsicherung	Securing clip	41x3
2	309 3355	2	Spannhülse	Expansion bush	21x80-DIN7346
3	309 6214	1	Spannhülse	Expansion bush	12x80-DIN1481
4	313 8143	1	Bolzen mit Griff	Pin with grip	GB D16x77/90
5	317 2026	1	Einspannbuchse mit Preßsitz	Expansion bush	EG50/56x30
6	317 8701	1	Ring mit Nase	Ring	D73/40x25-D12
7	317 9374	1	Bundbuchse	Flange bushing	D70/56,1/D50,25x35
8	323 6348	1	Schmiernippel	Grease nipple	AM10x1 DIN71412
9	447 4425	1	Halmführung	Stalk guiding	D50/70x30
10	447 7520	1	Radarm Stiftverstellung	Wheel arm	Topas 140



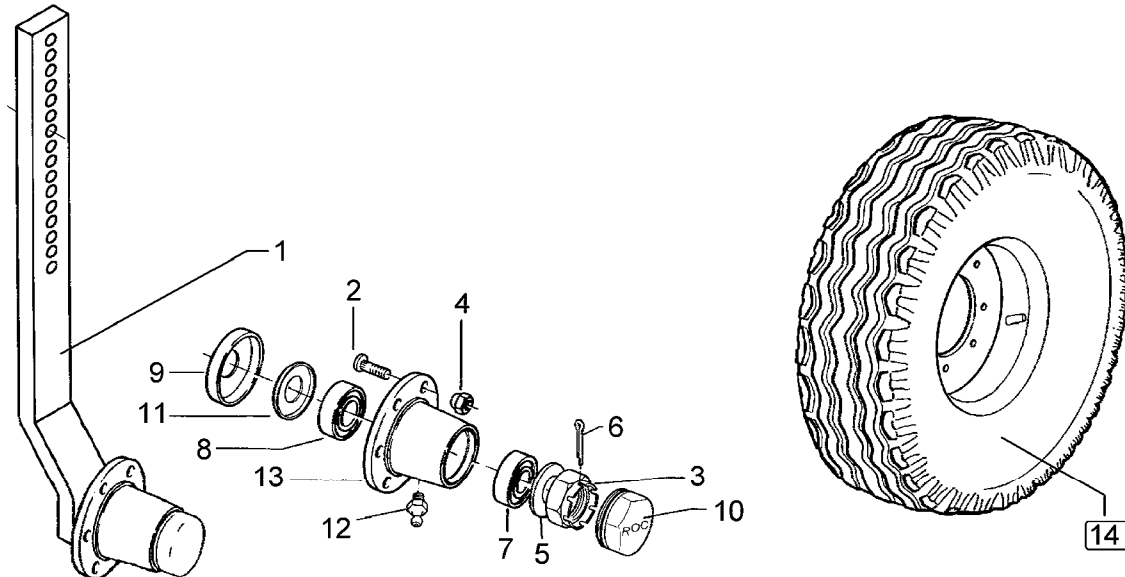
09.04

Pos.	Art.-Nr.	Stk.	Artikeltext / Description		Abmessung
1	357 3422	1	Schlauch	Tube	10.0/80-12 TR15
2	357 7069	1	Felge	Wheel centre	7.00x12ET-25 5/94/140
3	357 8856	1	Reifen	Tyre	10.0/80-12 8 PR AW



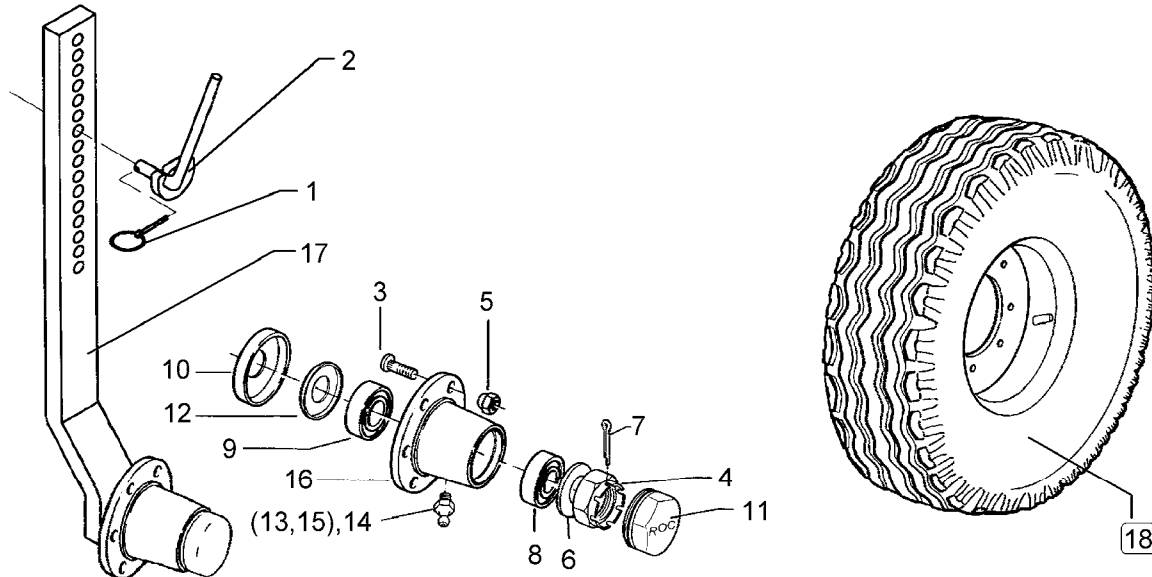
09.04

Pos.	Art.-Nr.	Stk.	Artikeltext / Description	Abmessung
1	357 7068	1	Felge	Wheel centre
2	357 8859	1	Reifen	Tyre
				5J14H2 5/94/140
				185R15 D650x188



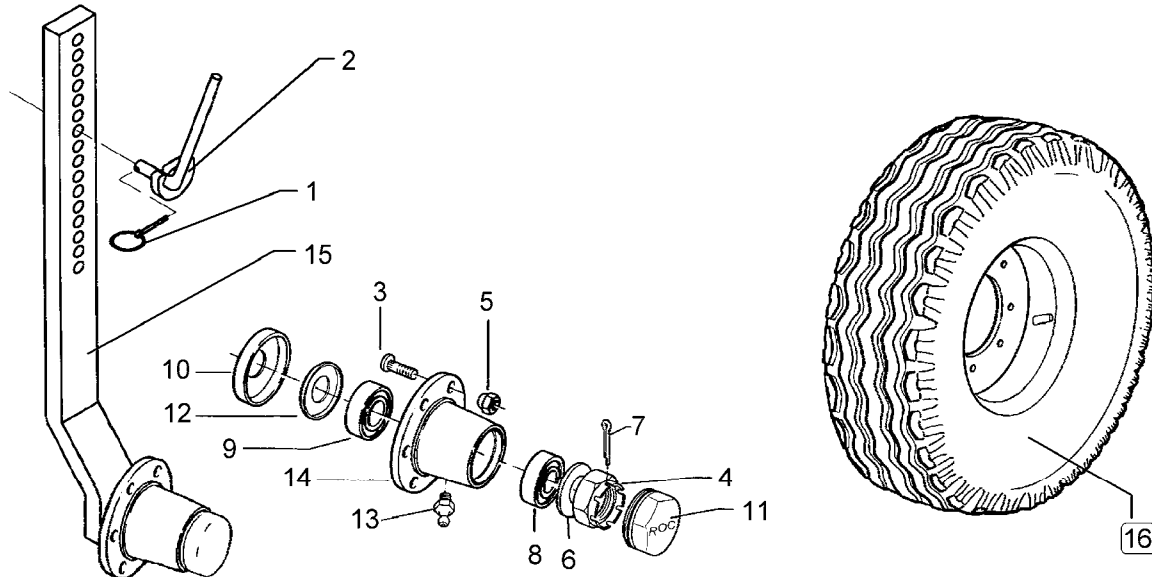
09.04

Pos.	Art.-Nr.	Stk.	Artikeltext / Description		Abmessung
1	547 2519	1	Radhalm mit Lagerung	Wheel stalk with bearing	60x25x815 5/94/140
2	301 6414	5	Radschraube	Wheel bolt	M14x1,5x40-D17-Zn
3	303 0139	1	Kronenmutter	Castle nut	DIN937-M24x2
4	303 6413	5	Radmutter	Wheel nut	M14x1,5 Zn
5	305 6253	1	Scheibe	Washer	B25 DIN125-St
6	311 7617	1	Splint	Peg	4x40 DIN94-St Zn
7	319 9116	1	Kegelrollenlager	Bearing	30206.
8	319 9151	1	Kegelrollenlager	Bearing	30209.
9	323 0413	1	Hüllscheibe	Cover washer	D100/45x12
10	323 1321	1	Schraubkappe	Cap	D63,5x40
11	323 1802	1	Nilos-Ring	Nilos ring	30209 AV
12	323 6345	1	Schmiernippel	Grease nipple	LAM 6 DIN71412
13	449 8892	1	Nabe	Hub	5/140/93
14	549 8859	1	Rad 5/94/140 D14	Wheel 5/94/140 D14	185R14 D650x188 4PR



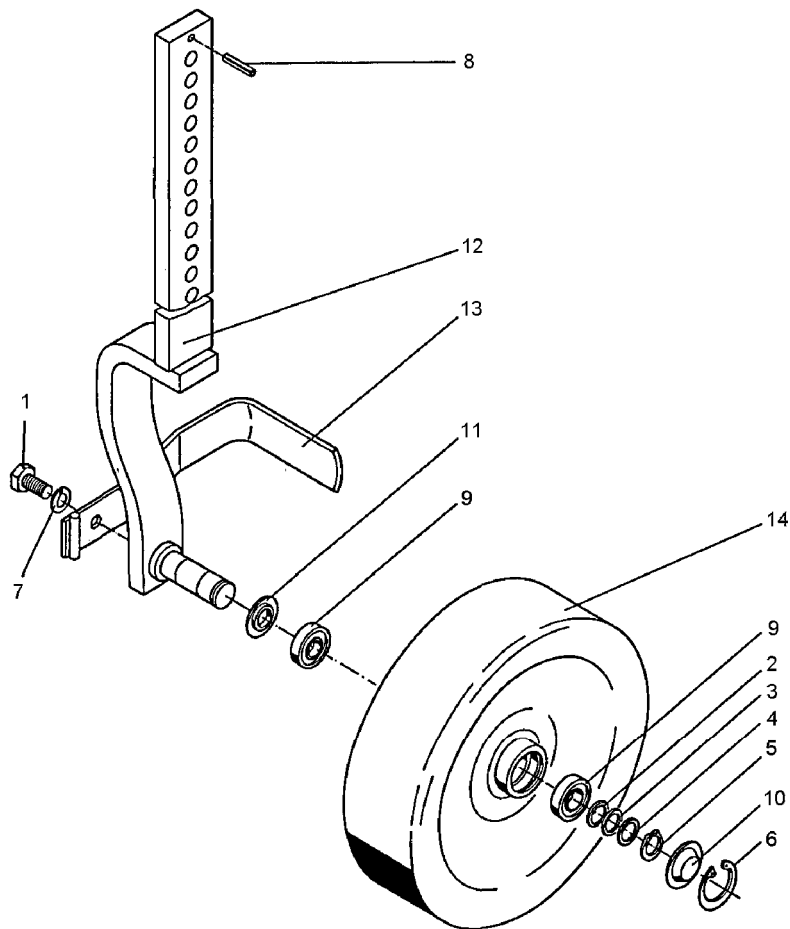
09.04

Pos.	Art.-Nr.	Stk.	Artikeltext / Description	Abmessung	
1	311 9565	1	Klappstift	Securing pin	4,5mm
2	321 6963	1	Exzenterhebel	Eccentric lever	D16x230/69x14x50/33
3	301 6414	5	Radschraube	Wheel bolt	M14x1,5x40-D17-Zn
4	303 0139	1	Kronenmutter	Castle nut	DIN937-M24x2
5	303 6413	5	Radmutter	Wheel nut	M14x1,5 Zn
6	305 6253	1	Scheibe	Washer	B25 DIN125-St
7	311 7617	1	Splint	Peg	4x40 DIN94-St Zn
8	319 9116	1	Kegelrollenlager	Bearing	30206.
9	319 9151	1	Kegelrollenlager	Bearing	30209.
10	323 0413	1	Hüllscheibe	Cover washer	D100/45x12
11	323 1321	1	Schraubkappe	Cap	D63,5x40
12	323 1802	1	Nilos-Ring	Nilos ring	30209 AV
13	323 6345	1	Schmiernippel	Grease nipple	LAM 6 DIN71412
14	323 6353	1	Schmiernippel	Grease nipple	BM8x1 DIN71412-6kt. 45°
15	323 6363	1	Schmiernippel	Grease nipple	1/4 SAE
16	449 8892	1	Nabe	Hub	5/140/93
17	547 2520	1	Radhalm mit Lagerung	Wheel stalk with bearing	70x30x837 5/94/140
18	549 8849	1	Rad 5/94/140 D14	Wheel 5/94/140 D14	10.0/80-12 8PR ET-25



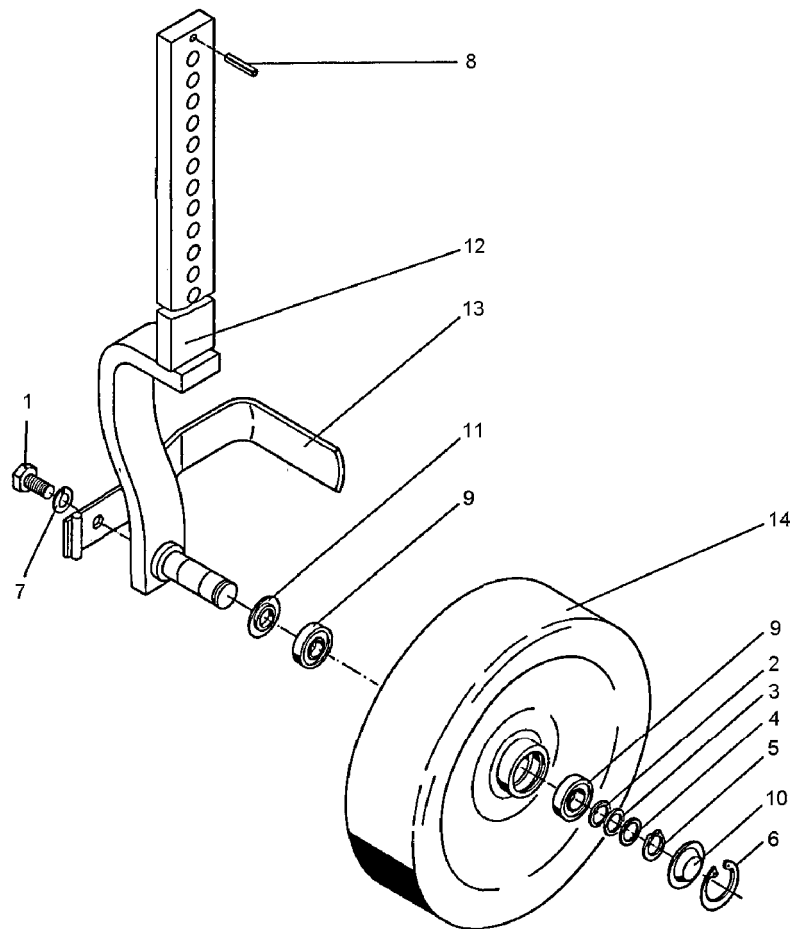
09.04

Pos.	Art.-Nr.	Stk.	Artikeltext / Description		Abmessung
1	311 9565	1	Klappstift	Securing pin	4,5mm
2	321 6963	1	Exzenterhebel	Eccentric lever	D16x230/69x14x50/33
3	301 6414	5	Radschraube	Wheel bolt	M14x1,5x40-D17-Zn
4	303 0139	1	Kronenmutter	Castle nut	DIN937-M24x2
5	303 6413	5	Radmutter	Wheel nut	M14x1,5 Zn
6	305 6253	1	Scheibe	Washer	B25 DIN125-St
7	311 7617	1	Splint	Peg	4x40 DIN94-St Zn
8	319 9116	1	Kegelrollenlager	Bearing	30206.
9	319 9151	1	Kegelrollenlager	Bearing	30209.
10	323 0413	1	Hüllscheibe	Cover washer	D100/45x12
11	323 1321	1	Schraubkappe	Cap	D63,5x40
12	323 1802	1	Nilos-Ring	Nilos ring	30209 AV
13	323 6353	1	Schmiernippel	Grease nipple	BM8x1 DIN71412-6kt. 45°
14	449 8892	1	Nabe	Hub	5/140/93
15	547 2520	1	Radhalm mit Lagerung	Wheel stalk with bearing	70x30x837 5/94/140
16	549 8858	1	Rad 5/94/140 D14	Wheel 5/94/140 D14	195R15 D650x198 4PR ET-0



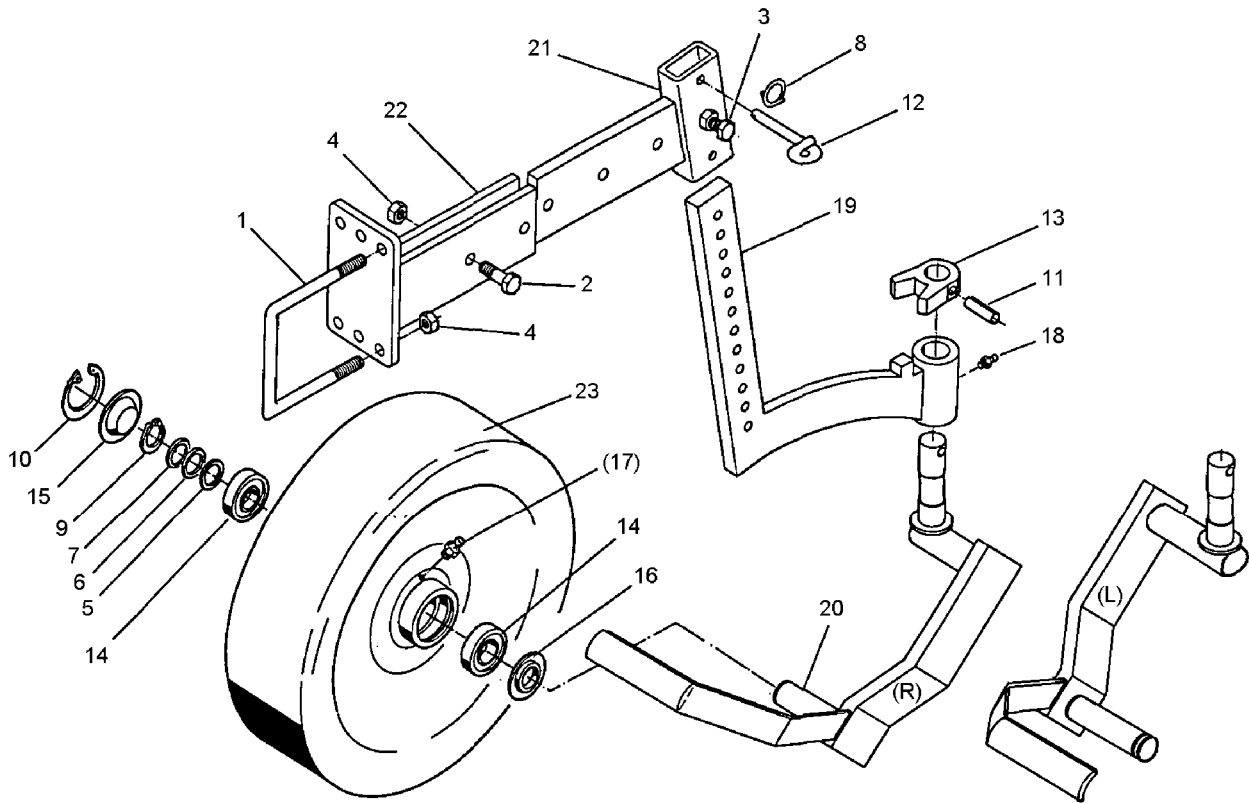
09.04

Pos.	Art.-Nr.	Stk.	Artikeltext / Description		Abmessung
1	301 3656	1	Sechskantschraube DIN933	Screw	M16x25-8.8
2	305 2070	1	Paßscheibe	Shim	35x45x0,3 DIN988
3	305 2071	1	Paßscheibe	Shim	35x45x0,5 DIN988
4	305 2072	1	Paßscheibe	Shim	35x45x1,0 DIN988
5	305 8872	1	Sicherungsring	Securing ring	35x1,5 DIN471
6	305 8938	1	Sicherungsring	Securing ring	72x2,5 DIN472
7	305 9887	1	Federring	Spring ring	16 DIN127
8	309 6072	1	Spannhülse	Expansion bush	8x40-DIN1481 Zn
9	319 8602	2	Rillenkugellager	Bearing	6207 Z C3
10	323 0365	1	Deckel	Cap	D72
11	323 1601	1	Scheibe	Washer	D35/71,5x6 3mm
12	447 2538	1	Radhalm zum Topas 110	Wheel stalk	70x22x605
13	447 4866	1	Abstreifer	Scraper	50x6-D500 Topas 110
14	447 8735	1	Rad mit Lagerrohr	Wheel	500x140



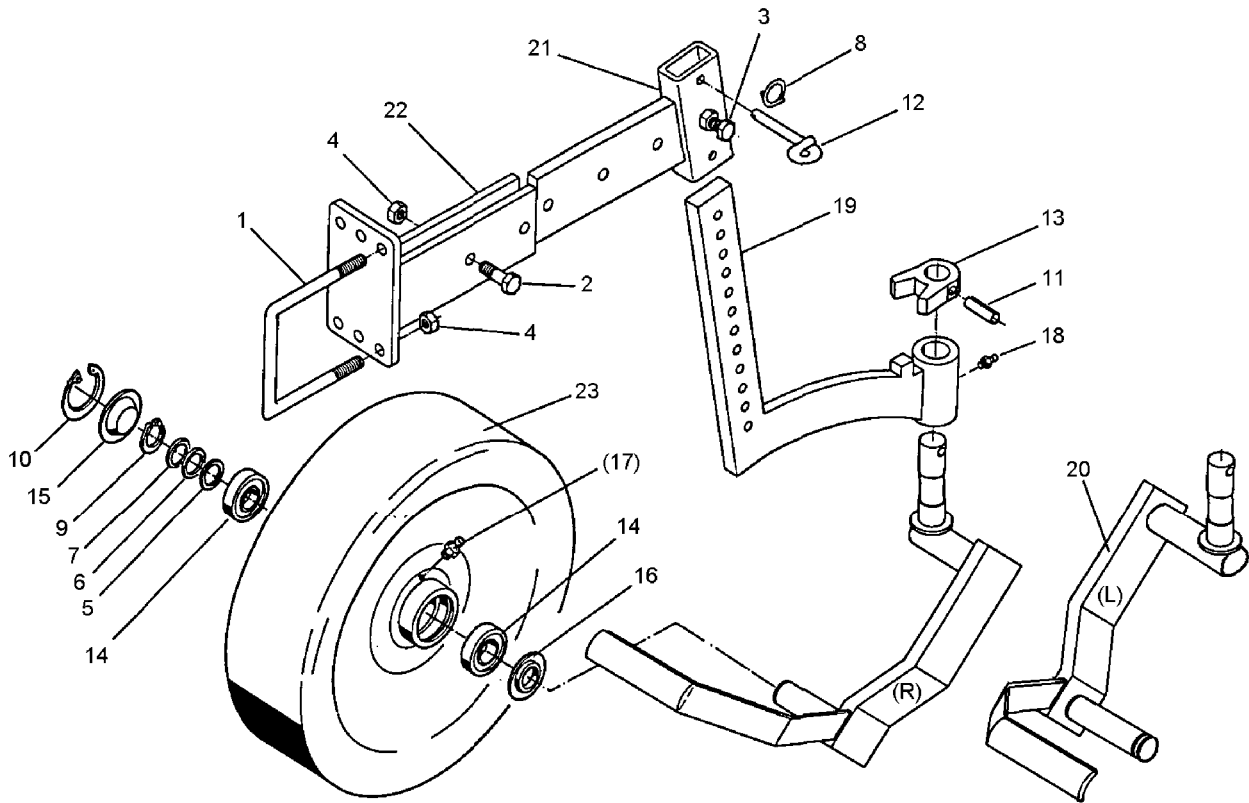
09.04

Pos.	Art.-Nr.	Stk.	Artikeltext / Description		Abmessung
1	301 3656	1	Sechskantschraube DIN933	Screw	M16x25-8.8
2	305 2070	1	Paßscheibe	Shim	35x45x0,3 DIN988
3	305 2071	1	Paßscheibe	Shim	35x45x0,5 DIN988
4	305 2072	1	Paßscheibe	Shim	35x45x1,0 DIN988
5	305 8872	1	Sicherungsring	Securing ring	35x1,5 DIN471
6	305 8938	1	Sicherungsring	Securing ring	72x2,5 DIN472
7	305 9887	1	Federring	Spring ring	16 DIN127
8	309 6072	1	Spannhülse	Expansion bush	8x40-DIN1481 Zn
9	319 8602	2	Rillenkugellager	Bearing	6207 Z C3
10	323 0365	1	Deckel	Cap	D72
11	323 1601	1	Scheibe	Washer	D35/71,5x6 3mm
12	447 2538	1	Radhalm zum Topas 110	Wheel stalk	70x22x605
13	447 4866	1	Abstreifer	Scraper	50x6-D500 Topas 110
14	447 8735	1	Rad mit Lagerrohr	Wheel	500x140



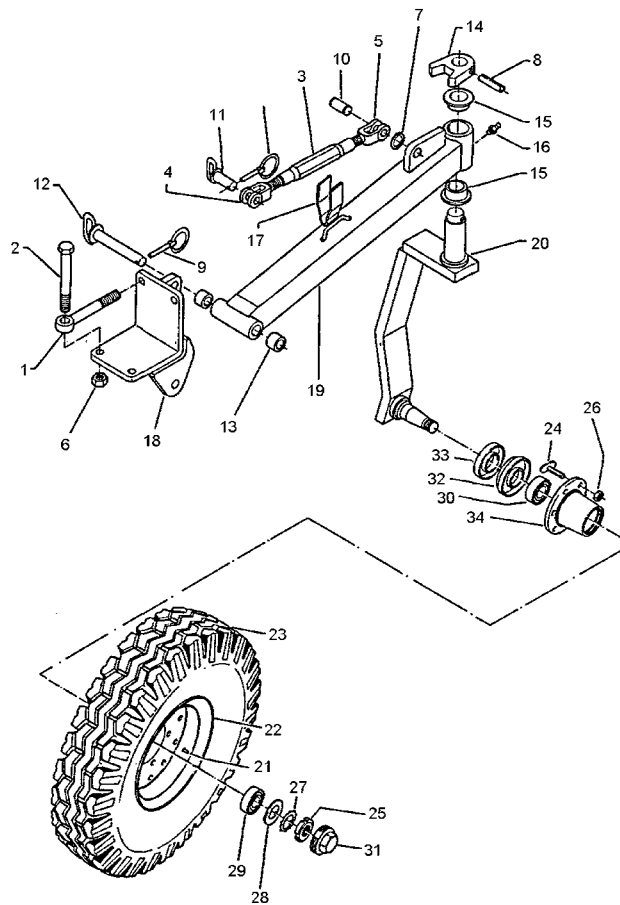
09.04

Pos.	Art.-Nr.	Stk.	Artikeltext / Description		Abmessung
1	301 7801	2	Bügelschraube	U-bolt	M16/140/175
2	301 3867	2	Sechskantschraube DIN931-A	Bolt	M16x65-8.8
3	301 4197	1	Sechskantschraube DIN933	Screw	M20x40-8.8
4	303 0935	6	Sicherungsmutter	Selflocking nut	DIN985-NM16-8 Zn
5	305 2070	1	Paßscheibe	Shim	35x45x0,3 DIN988
6	305 2071	1	Paßscheibe	Shim	35x45x0,5 DIN988
7	305 2072	1	Paßscheibe	Shim	35x45x1,0 DIN988
8	305 8551	1	Federsicherung	Securing clip	41x3
9	305 8872	1	Sicherungsring	Securing ring	35x1,5 DIN471
10	305 8938	1	Sicherungsring	Securing ring	72x2,5 DIN472
11	309 6211	1	Spannhülse	Expansion bush	12x60-DIN1481
12	313 8610	1	Poggestert	Pin	D10x85 Zn (10x210)
13	317 8700	1	Ring mit Nase	Ring	D58/35x25-D12
14	319 8602	2	Rillenkugellager	Bearing	6207 Z C3
15	323 0365	1	Deckel	Cap	D72
16	323 1601	1	Scheibe	Washer	D35/71,5x6 3mm
17	323 6345	1	Schmiernippel	Grease nipple	LAM 6 DIN71412
18	323 6348	1	Schmiernippel	Grease nipple	AM10x1 DIN71412
19	447 7501	1	Radhalm zum Spornrad	Wheel stalk	60x20 Topas
20	447 7502	1	Schwenkarm zum Spornrad	Swinging arm	RE Topas
21	447 7427	1	Halmführung	Stalk guiding	60/20x160
22	447 7428	1	Konsole	Bracket	140x140-20 Topas
23	447 8735	1	Rad mit Lagerrohr	Wheel	500x140



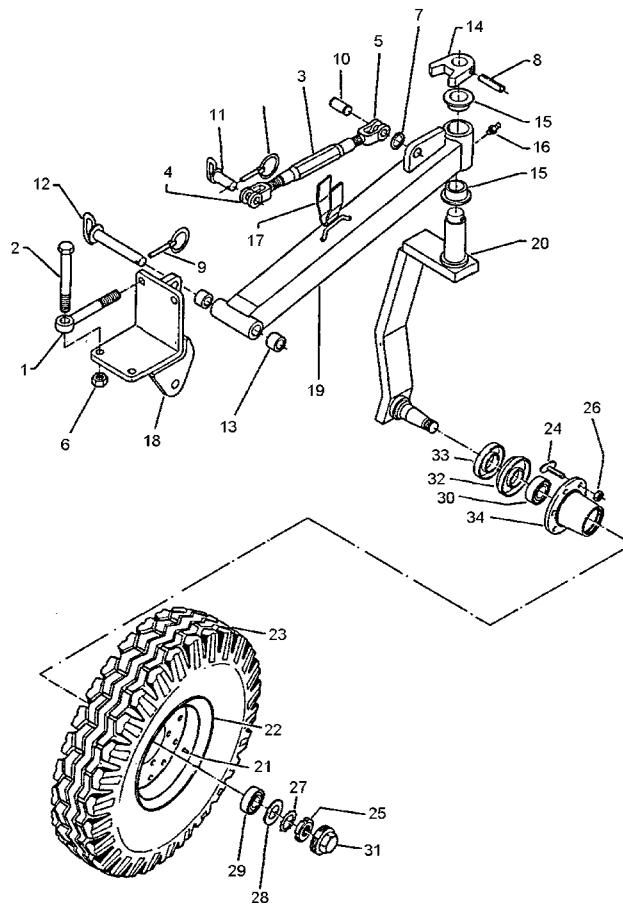
09.04

Pos.	Art.-Nr.	Stk.	Artikeltext / Description		Abmessung
1	301 7801	2	Bügelsschraube	U-bolt	M16/140/175
2	301 3867	2	Sechskantschraube DIN931-A	Bolt	M16x65-8.8
3	301 4197	1	Sechskantschraube DIN933	Screw	M20x40-8.8
4	303 0935	6	Sicherungsmutter	Selflocking nut	DIN985-NM16-8 Zn
5	305 2070	1	Paßscheibe	Shim	35x45x0,3 DIN988
6	305 2071	1	Paßscheibe	Shim	35x45x0,5 DIN988
7	305 2072	1	Paßscheibe	Shim	35x45x1,0 DIN988
8	305 8551	1	Federsicherung	Securing clip	41x3
9	305 8872	1	Sicherungsring	Securing ring	35x1,5 DIN471
10	305 8938	1	Sicherungsring	Securing ring	72x2,5 DIN472
11	309 6211	1	Spannhülse	Expansion bush	12x60-DIN1481
12	313 8610	1	Poggestert	Pin	D10x85 Zn (10x210)
13	317 8700	1	Ring mit Nase	Ring	D58/35x25-D12
14	319 8602	2	Rillenkugellager	Bearing	6207 Z C3
15	323 0365	1	Deckel	Cap	D72
16	323 1601	1	Scheibe	Washer	D35/71,5x6 3mm
17	323 6345	1	Schmiernippel	Grease nipple	LAM 6 DIN71412
18	323 6348	1	Schmiernippel	Grease nipple	AM10x1 DIN71412
19	447 7501	1	Radhalm zum Spornrad	Wheel stalk	60x20 Topas
20	447 7503	1	Schwenkarm zum Spornrad	Swinging arm	LI Topas
21	447 7427	1	Halmführung	Stalk guiding	60/20x160
22	447 7428	1	Konsole	Bracket	140x140-20 Topas
23	447 8735	1	Rad mit Lagerrohr	Wheel	500x140



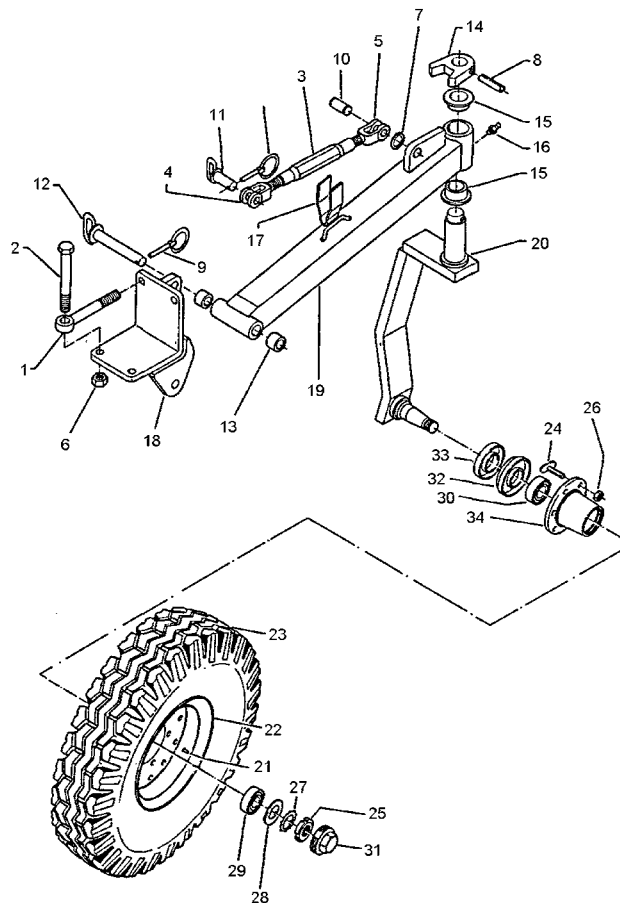
09.04

Pos.	Art.-Nr.	Stk.	Artikeltext / Description	Abmessung	
1	301 0882	2	Augenschraube DIN444	Eye bolt	BM20x200-8.8 D2=20,1 Zn
2	301 4548	2	Sechskantschraube DIN931-A	Bolt	M20x200-8.8 Zn
3	302 8898	1	Spannschloßmutter	Threaded sleeve	TR26x3x370-SW41
4	302 8990	1	Gabelstück	Forkpiece	TR26x3
5	302 8991	1	Gabelstück	Forkpiece	TR26x3LH
6	303 0936	4	Sicherungsmutter	Selflocking nut	DIN985-NM20-8 Zn
7	305 8861	2	Sicherungsring	Securing ring	25x2 DIN471 Zn
8	309 6214	1	Spannhülse	Expansion bush	12x80-DIN1481
9	311 9300	2	Klappstift	Securing pin	10mm
10	313 7790	1	Bolzen	Pin	NN D25x65
11	313 8149	1	Bolzen mit Griff	Pin with grip	GB D25x49/71
12	313 8157	1	Bolzen mit Griff	Pin with grip	GB D25x188/211
13	317 3345	2	Einspannbuchse mit Preßsitz	Expansion bush	EG25/29x25
14	317 8701	1	Ring mit Nase	Ring	D73/40x25-D12
15	317 9374	2	Bundbuchse	Flange bushing	D70/56,1/D50,25x35
16	323 6348	3	Schmiernippel	Grease nipple	AM10x1 DIN71412
17	329 1792	1	Flachformfeder	U-spring	40x4x230 SW46
18	447 7510	1	Radkonsole zum Spornrad	Wheel bracket	Pneu Topas
19	447 7512	1	Radarm zum Spornrad	Wheel arm	Pneu Topas
20	447 7514	1	Schwenkarm zum Spornrad	Swinging arm	Pneu Topas
21	357 3416	1	Schlauch	Tube	7.00-12 TR15
22	357 7051	1	Felge	Wheel centre	4.25x12
23	357 8847	1	Reifen	Tyre	7.00-12 Impl.AF 6PR
24	301 6413	6	Radschraube spezial	Wheel bolt	M16x1,5x48-D16 Zn
25	303 0338	1	Nutmutter	Grooved nut	M30x1,5
26	303 6412	6	Radmutter	Wheel nut	M16 -> 301 6413



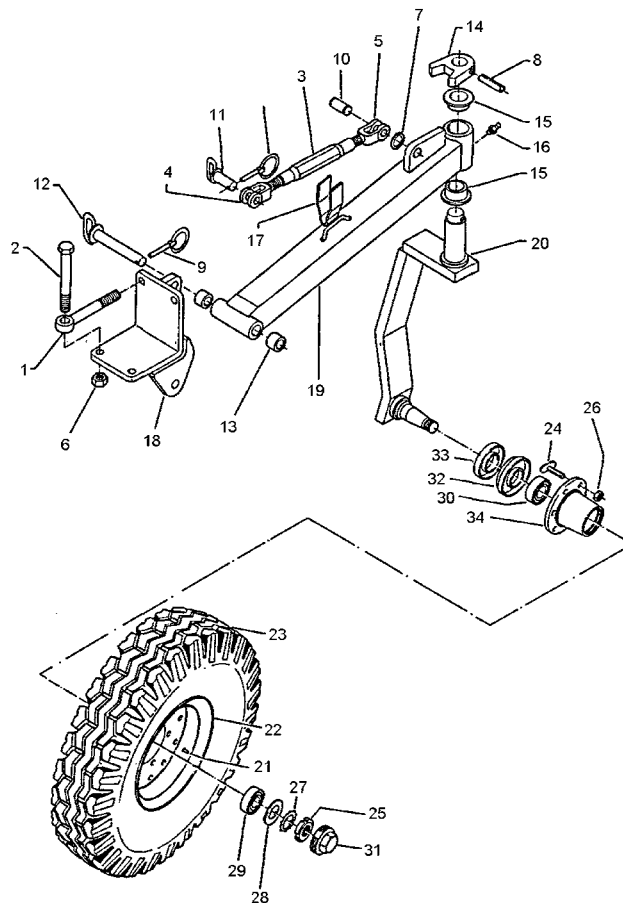
09.04

Pos.	Art.-Nr.	Stk.	Artikeltext / Description	Abmessung	
27	305 1311	1	Sicherungsblech mit Nase	Locking plate	D48/30x3
28	305 1314	1	Sicherungsblech	Locking plate	MB6
29	319 9116	1	Kegelrollenlager	Bearing	30206.
30	319 9151	1	Kegelrollenlager	Bearing	30209.
31	323 1318	1	Schutzkappe	Cap	D64
32	323 1655	1	Labyrinthring	Labyrinth-packing	I-85x54
33	323 1657	1	Labyrinthring	Labyrinth-packing	A-85x50
34	449 8886	1	Nabe	Hub	PML 3770



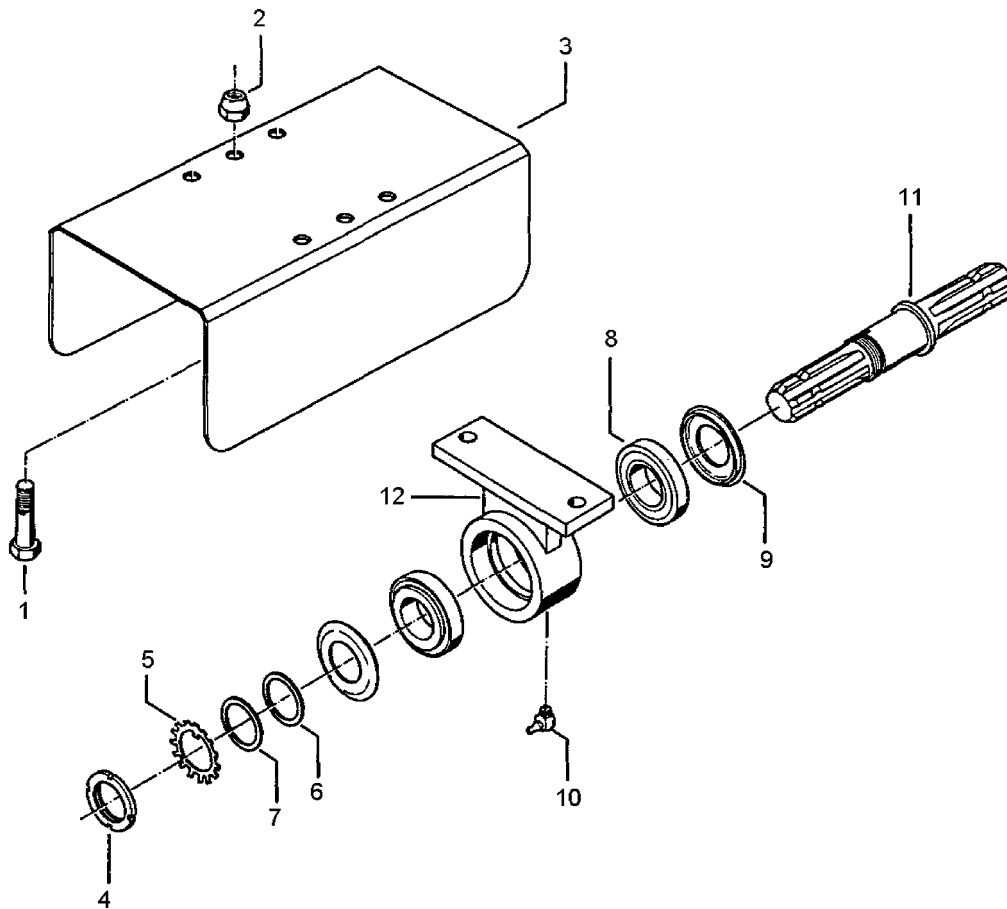
09.04

Pos.	Art.-Nr.	Stk.	Artikeltext / Description	Abmessung	
1	301 0882	2	Augenschraube DIN444	Eye bolt	BM20x200-8.8 D2=20,1 Zn
2	301 4548	2	Sechskantschraube DIN931-A	Bolt	M20x200-8.8 Zn
3	302 8898	1	Spannschloßmutter	Threaded sleeve	TR26x3x370-SW41
4	302 8990	1	Gabelstück	Forkpiece	TR26x3
5	302 8991	1	Gabelstück	Forkpiece	TR26x3LH
6	303 0936	4	Sicherungsmutter	Selflocking nut	DIN985-NM20-8 Zn
7	305 8861	2	Sicherungsring	Securing ring	25x2 DIN471 Zn
8	309 6214	1	Spannhülse	Expansion bush	12x80-DIN1481
9	311 9300	2	Klappstift	Securing pin	10mm
10	313 7790	1	Bolzen	Pin	NN D25x65
11	313 8149	1	Bolzen mit Griff	Pin with grip	GB D25x49/71
12	313 8157	1	Bolzen mit Griff	Pin with grip	GB D25x188/211
13	317 3345	2	Einspannbuchse mit Preßsitz	Expansion bush	EG25/29x25
14	317 8701	1	Ring mit Nase	Ring	D73/40x25-D12
15	317 9374	2	Bundbuchse	Flange bushing	D70/56,1/D50,25x35
16	323 6348	3	Schmiernippel	Grease nipple	AM10x1 DIN71412
17	329 1792	1	Flachformfeder	U-spring	40x4x230 SW46
18	447 7511	1	Radkonsole zum Spornrad	Wheel bracket	Pneu Topas
19	447 7512	1	Radarm zum Spornrad	Wheel arm	Pneu Topas
20	447 7513	1	Schwenkarm zum Spornrad	Swinging arm	Pneu Topas
21	357 3416	1	Schlauch	Tube	7.00-12 TR15
22	357 7051	1	Felge	Wheel centre	4.25x12
23	357 8847	1	Reifen	Tyre	7.00-12 Impl.AF 6PR
24	301 6413	6	Radschraube spezial	Wheel bolt	M16x1,5x48-D16 Zn
25	303 0338	1	Nutmutter	Grooved nut	M30x1,5
26	303 6412	6	Radmutter	Wheel nut	M16 -> 301 6413



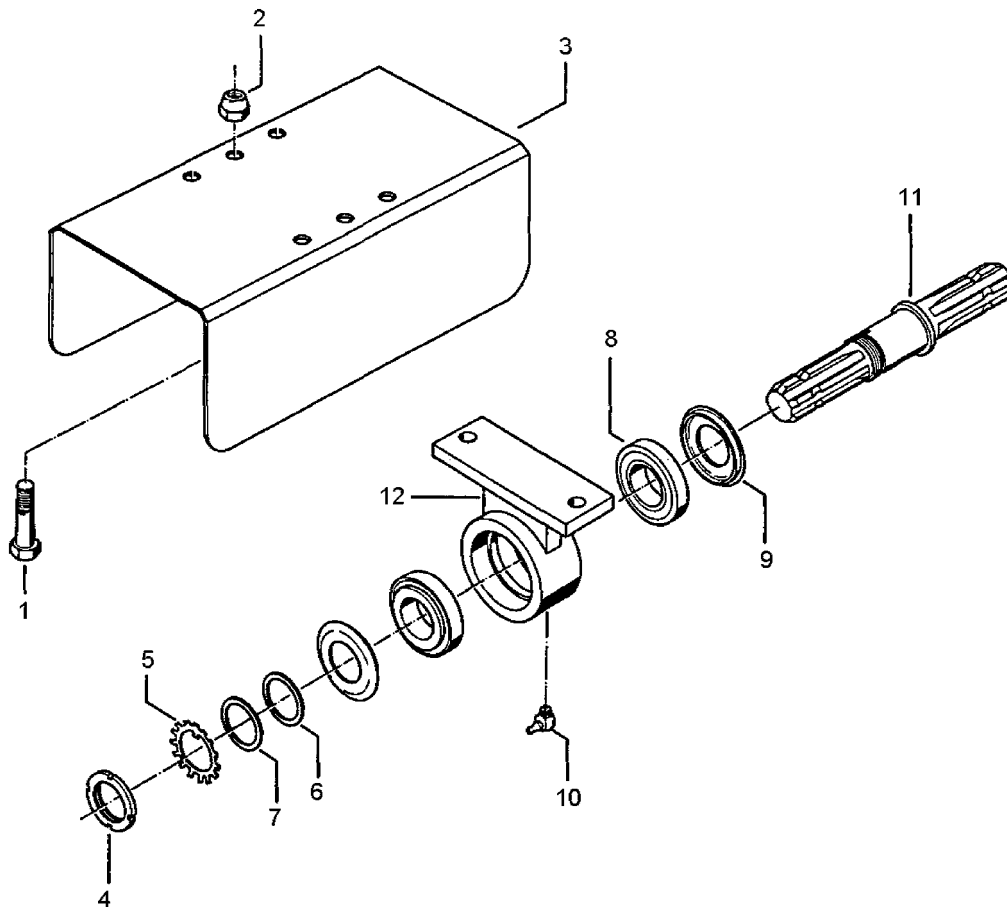
09.04

Pos.	Art.-Nr.	Stk.	Artikeltext / Description	Abmessung	
27	305 1311	1	Sicherungsblech mit Nase	Locking plate	D48/30x3
28	305 1314	1	Sicherungsblech	Locking plate	MB6
29	319 9116	1	Kegelrollenlager	Bearing	30206.
30	319 9151	1	Kegelrollenlager	Bearing	30209.
31	323 1318	1	Schutzkappe	Cap	D64
32	323 1655	1	Labyrinthring	Labyrinth-packing	I-85x54
33	323 1657	1	Labyrinthring	Labyrinth-packing	A-85x50
34	449 8886	1	Nabe	Hub	PML 3770



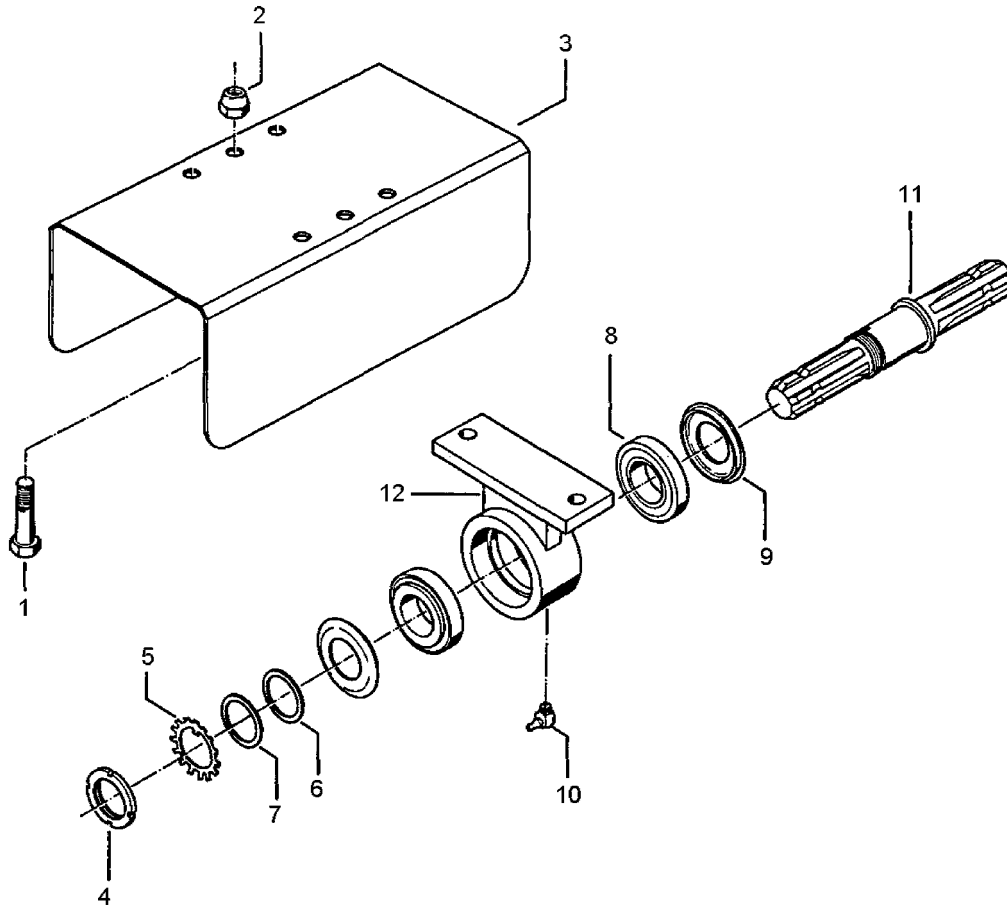
09.04

Pos.	Art.-Nr.	Stk.	Artikeltext / Description		Abmessung
1	301 3838	2	Sechskantschraube DIN931-A	Bolt	M16x60-8.8
2	303 0935	2	Sicherungsmutter	Selflocking nut	DIN985-NM16-8 Zn
3	455 1130	1	Schutzvorrichtung	Safety device	2x400x500 65xD18
4	303 0335	1	Nutmutter	Grooved nut	M40x1,5-KM8
5	305 1316	1	Sicherungsblech	Locking plate	D40-MB8
6	305 2095	1	Paßscheibe	Shim	40x50x1,0 DIN988
7	305 2100	2	Paßscheibe	Shim	40x50x2,0 DIN988
8	319 9118	2	Kegelrollenlager	Bearing	30208.
9	323 1801	2	Nilos-Ring	Nilos ring	30208 AV
10	323 6349	1	Schmiernippel	Grease nipple	CM10x1 DIN71412-90°
11	455 0510	1	Profilwelle	Transmission shaft	D50/35x275-1.3/8/6
12	455 5120	1	Lagergehäuse	Bearing housing	D80x50



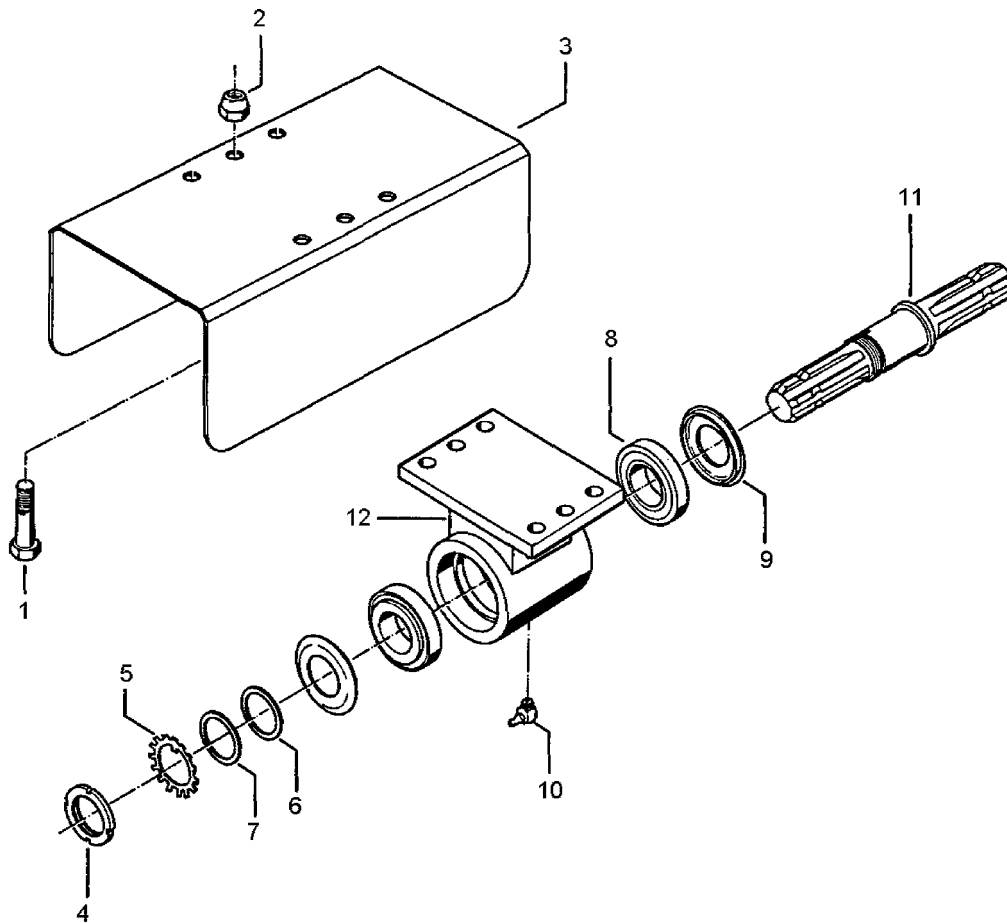
09.04

Pos.	Art.-Nr.	Stk.	Artikeltext / Description		Abmessung
1	301 3838	2	Sechskantschraube DIN931-A	Bolt	M16x60-8.8
2	303 0935	2	Sicherungsmutter	Selflocking nut	DIN985-NM16-8 Zn
3	455 1130	1	Schutzvorrichtung	Safety device	2x400x500 65xD18
4	303 0335	1	Nutmutter	Grooved nut	M40x1,5-KM8
5	305 1316	1	Sicherungsblech	Locking plate	D40-MB8
6	305 2095	1	Paßscheibe	Shim	40x50x1,0 DIN988
7	305 2100	1	Paßscheibe	Shim	40x50x2,0 DIN988
8	319 9118	2	Kegelrollenlager	Bearing	30208.
9	323 1801	2	Nilos-Ring	Nilos ring	30208 AV
10	323 6349	1	Schmiernippel	Grease nipple	CM10x1 DIN71412-90°
11	455 0508	1	Profilwelle	Transmission shaft	D50/35x250-1.3/8/21
12	455 5120	1	Lagergehäuse	Bearing housing	D80x50



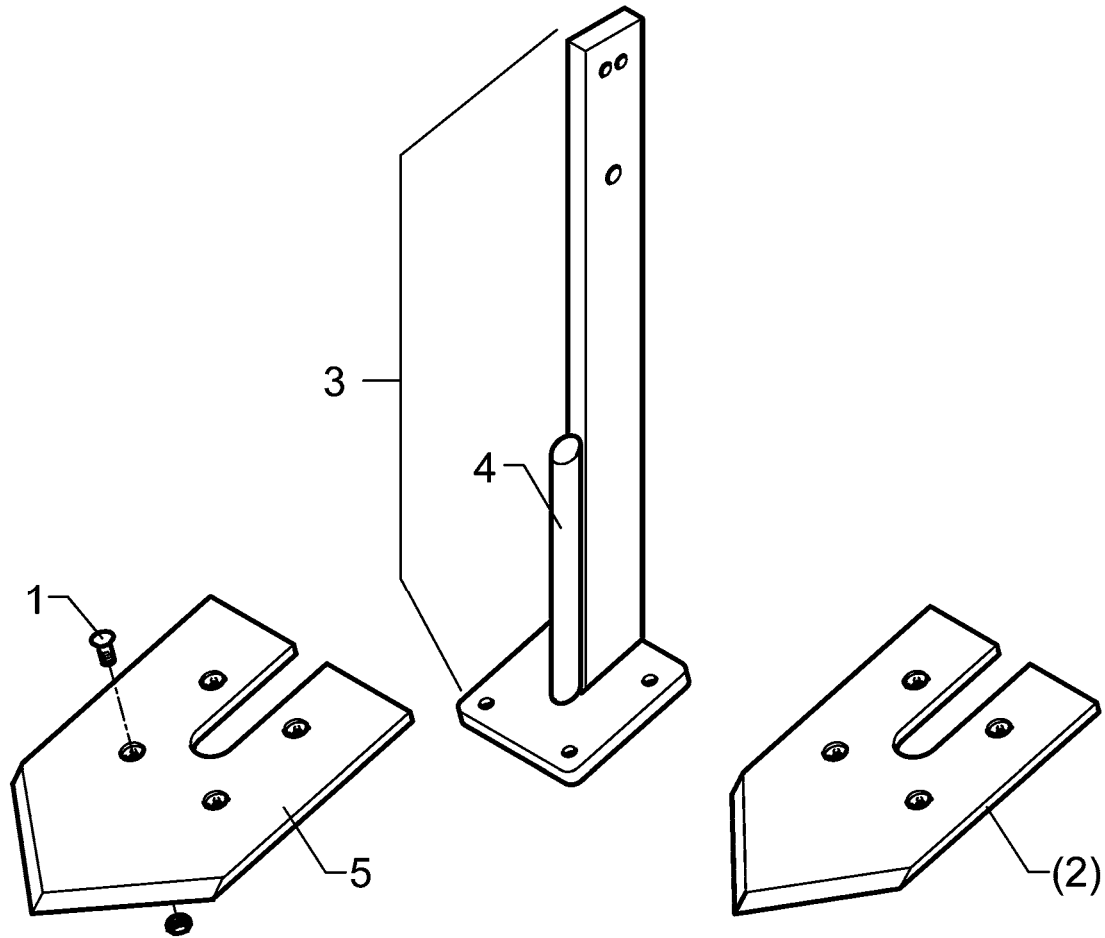
09.04

Pos.	Art.-Nr.	Stk.	Artikeltext / Description		Abmessung
1	301 3838	2	Sechskantschraube DIN931-A	Bolt	M16x60-8.8
2	303 0935	2	Sicherungsmutter	Selflocking nut	DIN985-NM16-8 Zn
3	455 1130	1	Schutzvorrichtung	Safety device	2x400x500 65xD18
4	303 0336	1	Nutmutter	Grooved nut	M50x1,5-KM10
5	305 1318	1	Sicherungsblech	Locking plate	D50-MB10A
6	305 2150	1	Paßscheibe	Shim	50x62x1,0 DIN988
7	305 2155	2	Paßscheibe	Shim	50x62x2,0 DIN988
8	319 9212	2	Kegelrollenlager	Bearing	32010X
9	323 1805	2	Nilos-Ring	Nilos ring	32010 X AV
10	323 6349	1	Schmiernippel	Grease nipple	CM10x1 DIN71412-90°
11	455 0512	1	Profilwelle	Transmission shaft	D60/45x275-1.3/4/6
12	455 5120	1	Lagergehäuse	Bearing housing	D80x50



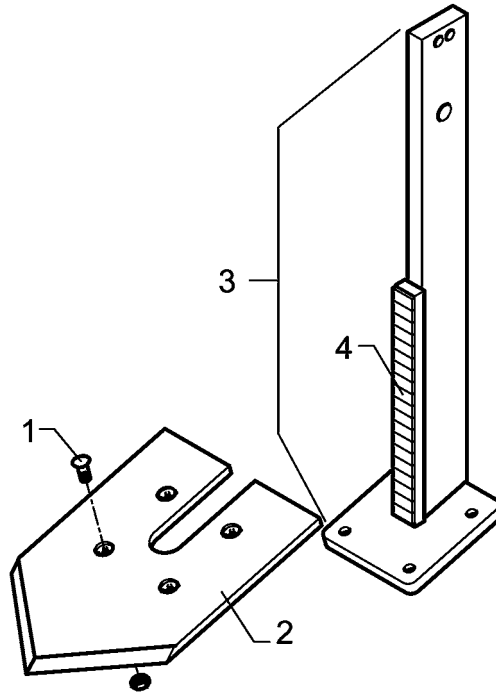
09.04

Pos.	Art.-Nr.	Stk.	Artikeltext / Description		Abmessung
1	301 3838	4	Sechskantschraube DIN931-A	Bolt	M16x60-8.8
2	303 0935	4	Sicherungsmutter	Selflocking nut	DIN985-NM16-8 Zn
3	455 1130	1	Schutzvorrichtung	Safety device	2x400x500 65xD18
4	303 0335	1	Nutmutter	Grooved nut	M40x1,5-KM8
5	305 1316	1	Sicherungsblech	Locking plate	D40-MB8
6	305 2095	1	Paßscheibe	Shim	40x50x1,0 DIN988
7	305 2100	2	Paßscheibe	Shim	40x50x2,0 DIN988
8	319 9118	2	Kegelrollenlager	Bearing	30208.
9	323 1801	2	Nilos-Ring	Nilos ring	30208 AV
10	323 6349	1	Schmiernippel	Grease nipple	CM10x1 DIN71412-90°
11	455 0511	1	Profilwelle	Transmission shaft	D50/35x335-1.3/8/6
12	455 5134	1	Lagergehäuse	Bearing housing	D80x110



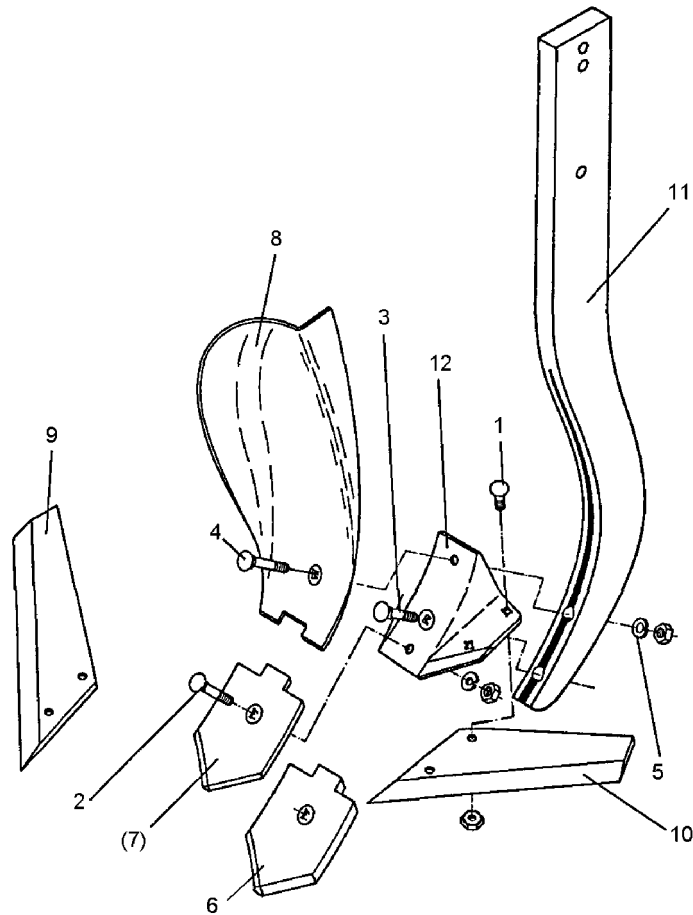
09.04

Pos.	Art.-Nr.	Stk.	Artikeltext / Description		Abmessung
1	301 5771	4	Senkschraube DIN608	Countersunk bolt	M10x25-8.8-MU
2	337 4350	1	Flachschar	Flat share	F20
3	465 3614	1	Halm	Stalk	F 70x22 Topas 140-A
4	215 1392	1	Rund	Round steel	D30x250
5	337 4351	1	Flachschar	Flat share	F24



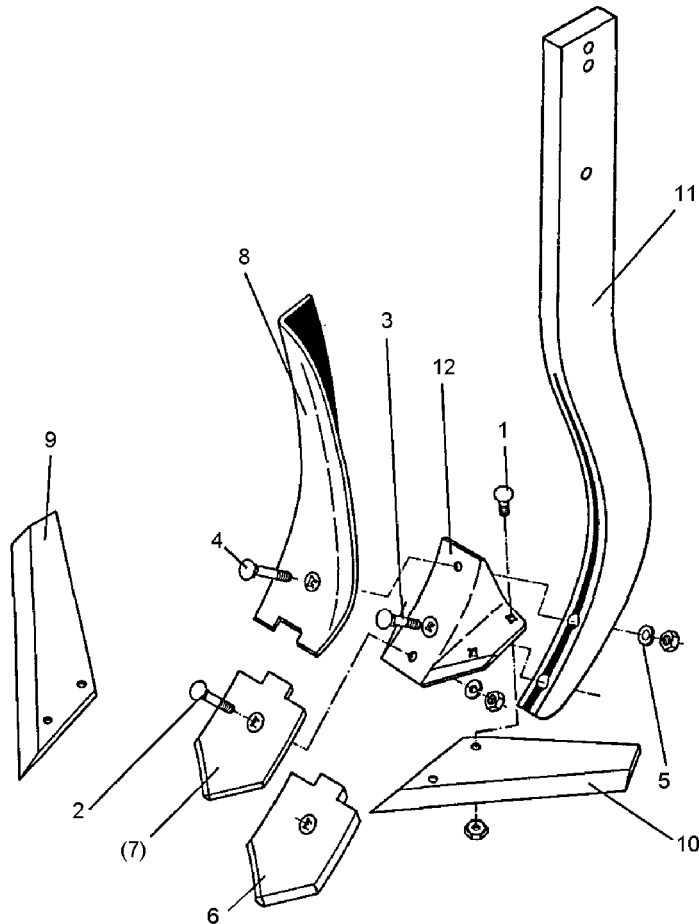
09.04

Pos.	Art.-Nr.	Stk.	Artikeltext / Description		Abmessung
1	301 5771	4	Senkschraube DIN608	Countersunk bolt	M10x25-8.8-MU
2	337 4351	1	Flachschar	Flat share	F24
3	465 3615	1	Halm mit Hartmetall	leg	70x22 F Topas 140 A
4	349 8755	1	Halmschutz	Stalk guard	30x15x310 19xHM



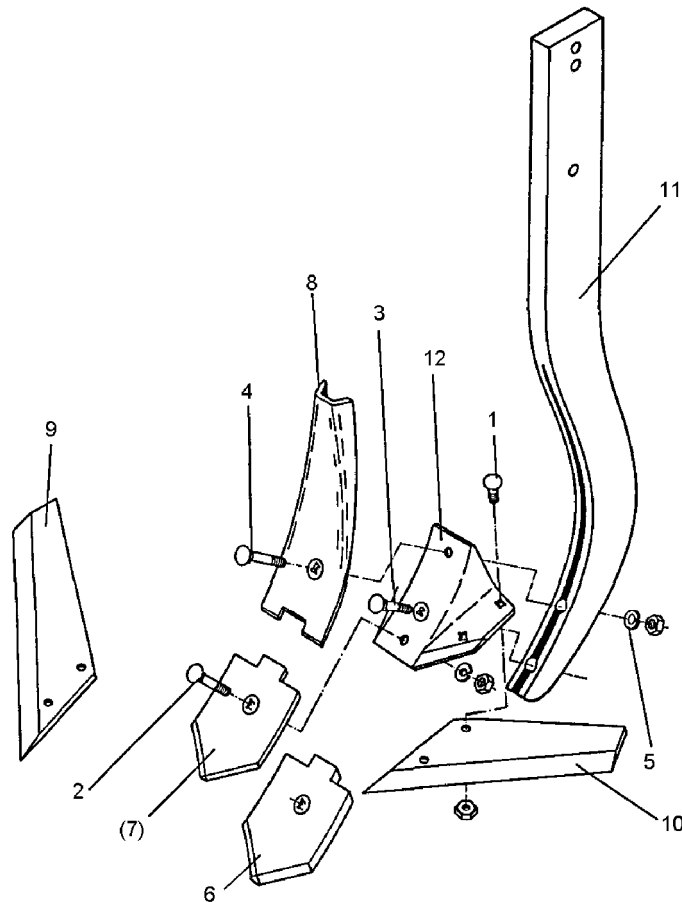
09.04

Pos.	Art.-Nr.	Stk.	Artikeltext / Description	Abmessung	
1	301 1805	4	Flachrundschaube mit Mutter	Bolt, cup square head	M12x30-10.9 MU
2	301 5785	1	Senkschraube	Countersunk bolt	M12x33-12.9-MU-10
3	301 5786	1	Senkschraube	Countersunk bolt	M12x55x20-12.9-MU
4	301 5787	1	Senkschraube	Countersunk bolt	M12x65x20-12.9-MU
5	305 9885	3	Federring	Spring ring	12 DIN127
6	337 4388	1	Scharspitze zum Smaragd	Point	S12D 120x10x230
7	337 4390	1	Scharspitze zum Smaragd	Point	S12 120x8x205
8	337 4398	1	Randleitblech	Guideboard, outer	LBR2 RE
9	337 4406	1	Flügelschar	Flügelschar	FL28 RE 100x8x2x285
10	337 4407	1	Flügelschar	Flügelschar	FL28 LI 100x8x2x285
11	465 3678	1	Halm	Stalk	70x22 H750 Topas 140 A
12	467 9105	1	Scharfuß	Foot	8-S/FL



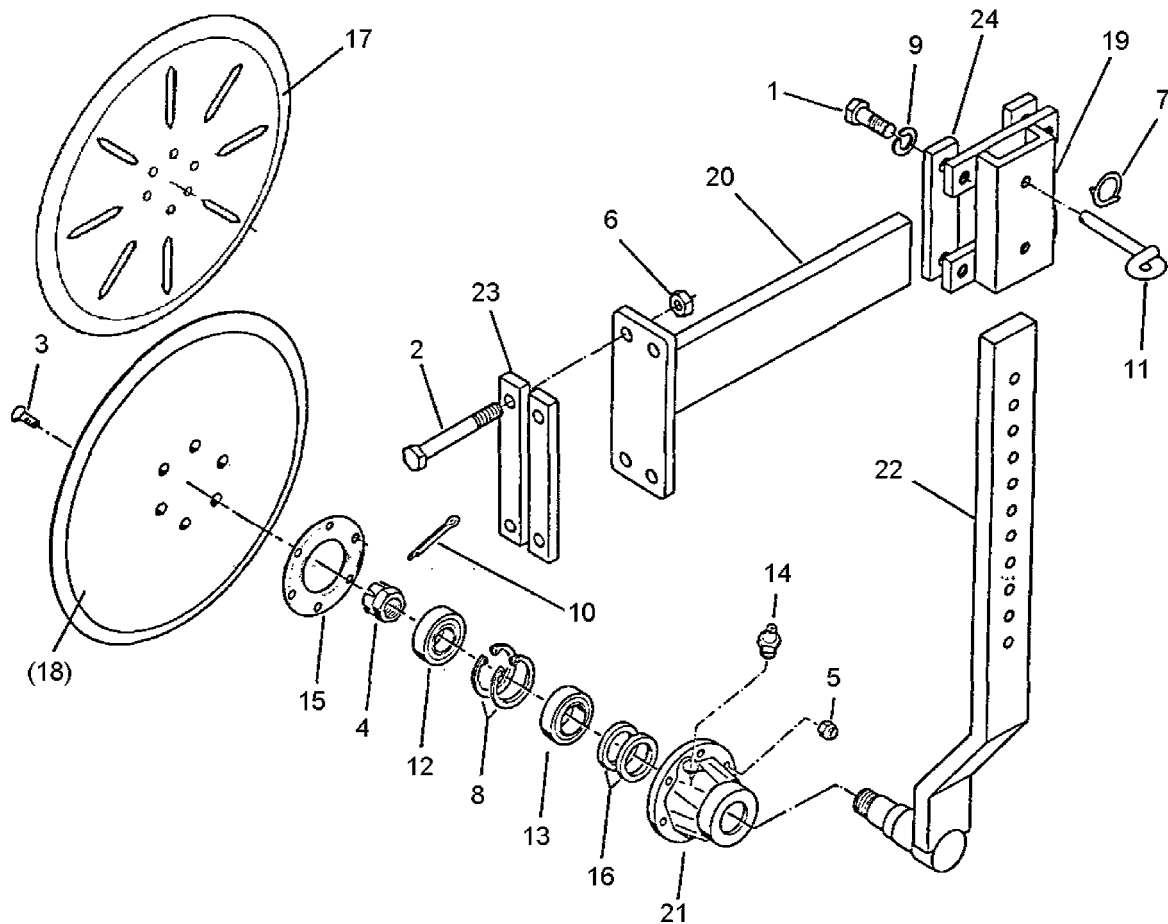
09.04

Pos.	Art.-Nr.	Stk.	Artikeltext / Description		Abmessung
1	301 1805	4	Flachrundschaube mit Mutter	Bolt, cup square head	M12x30-10.9 MU
2	301 5785	1	Senkschraube	Countersunk bolt	M12x33-12.9-MU-10
3	301 5786	1	Senkschraube	Countersunk bolt	M12x55x20-12.9-MU
4	301 5787	1	Senkschraube	Countersunk bolt	M12x65x20-12.9-MU
5	305 9885	3	Federring	Spring ring	12 DIN127
6	337 4388	1	Scharspitze zum Smaragd	Point	S12D 120x10x230
7	337 4390	1	Scharspitze zum Smaragd	Point	S12 120x8x205
8	337 4399	1	Randleitblech	Guideboard, outer	LBR2 LI
9	337 4406	1	Flügelschar	Flügelschar	FL28 RE 100x8x2x285
10	337 4407	1	Flügelschar	Flügelschar	FL28 LI 100x8x2x285
11	465 3678	1	Halm	Stalk	70x22 H750 Topas 140 A
12	467 9105	1	Scharfuß	Foot	8-S/FL



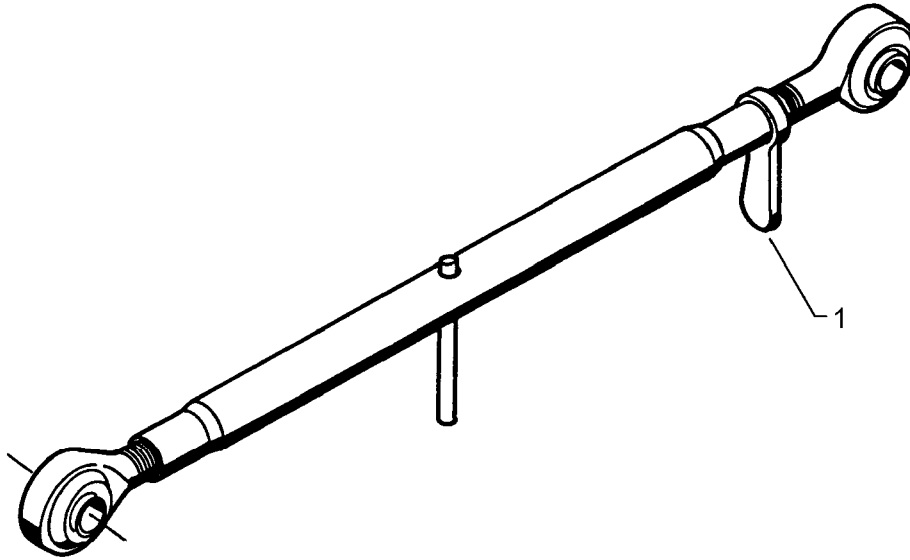
09.04

Pos.	Art.-Nr.	Stk.	Artikeltext / Description		Abmessung
1	301 1805	4	Flachrundschaube mit Mutter	Bolt, cup square head	M12x30-10.9 MU
2	301 5785	1	Senkschraube	Countersunk bolt	M12x33-12.9-MU-10
3	301 5786	1	Senkschraube	Countersunk bolt	M12x55x20-12.9-MU
4	301 5787	1	Senkschraube	Countersunk bolt	M12x65x20-12.9-MU
5	305 9885	3	Federring	Spring ring	12 DIN127
6	337 4388	1	Scharspitze zum Smaragd	Point	S12D 120x10x230
7	337 4390	1	Scharspitze zum Smaragd	Point	S12 120x8x205
8	337 4394	1	Leitblech umgebogen	Guideboard	LB2 100x8x305
9	337 4406	1	Flügelschar	Flügelschar	FL28 RE 100x8x2x285
10	337 4407	1	Flügelschar	Flügelschar	FL28 LI 100x8x2x285
11	465 3678	1	Halm	Stalk	70x22 H750 Topas 140 A
12	467 9105	1	Scharfuß	Foot	8-S/FL



09.04

Pos.	Art.-Nr.	Stk.	Artikeltext / Description	Abmessung	
1	301 3719	4	Sechskantschraube DIN933	Screw	M16x40-12.9 A=max.3mm
2	301 4125	4	Sechskantschraube DIN931-A	Bolt	M16x190-8.8
3	301 6123	6	Senkschraube DIN7991-A	Countersunk bolt	M10x30-10.9
4	303 0193	1	Kronenmutter	Castle nut	DIN937-M24x1,5-22H
5	303 0933	6	Sicherungsmutter	Selflocking nut	DIN985-NM10-8 Zn
6	303 0935	4	Sicherungsmutter	Selflocking nut	DIN985-NM16-8 Zn
7	305 8551	1	Federsicherung	Securing clip	41x3
8	305 8924	2	Sicherungsring	Securing ring	62x2 DIN472
9	305 9887	4	Federring	Spring ring	16 DIN127
10	311 7613	1	Splint	Peg	3,2x40 DIN94-St Zn
11	313 8610	1	Poggestert	Pin	D10x85 Zn (10x210)
12	319 9116	1	Kegelrollenlager	Bearing	30206.
13	319 9166	1	Kegelrollenlager	Bearing	32007X
14	323 6345	1	Schmiernippel	Grease nipple	LAM 6 DIN71412
15	323 7641	1	Dichtung	Seal	D120/65x1,6
16	323 8032	2	Wellendichtring	Oil seal	40x55x7 BA
17	349 0029	1	Sechscheibe	Disc	D500/100x5 G
18	349 0030	1	Sechscheibe	Disc	D500/100x5
19	447 5086	1	Radkonsole	Wheel bracket	Achat D
20	447 7429	1	Halter	Holder	Achat Z 1-140
21	447 8882	1	Nabe	Hub	668 A
22	457 9300	1	Secharm mit Achse	Disc arm	60x20x665
23	459 1070	2	Brücke	Clamp plate	30x15x200 1x157-D16,5
24	459 1073	2	Brücke	Clamp plate	40x12x140 1x110-D16,5

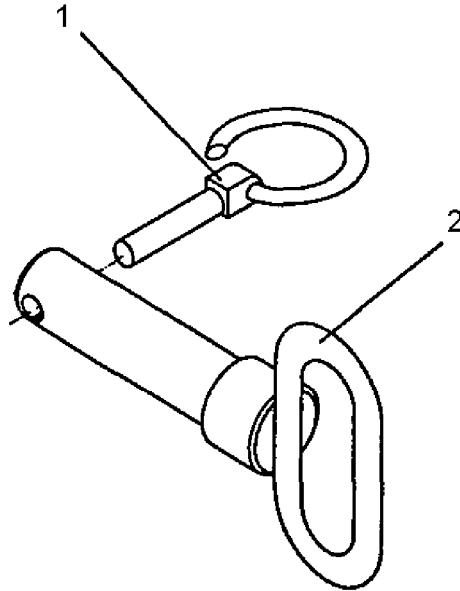


09.04

Pos.	Art.-Nr.	Stk.	Artikeltext / Description	Abmessung	
1	303 3103	1	Griffmutter	Nut with handle	M30/44x12 L85 3.30.02

2xKAT2

661 0044

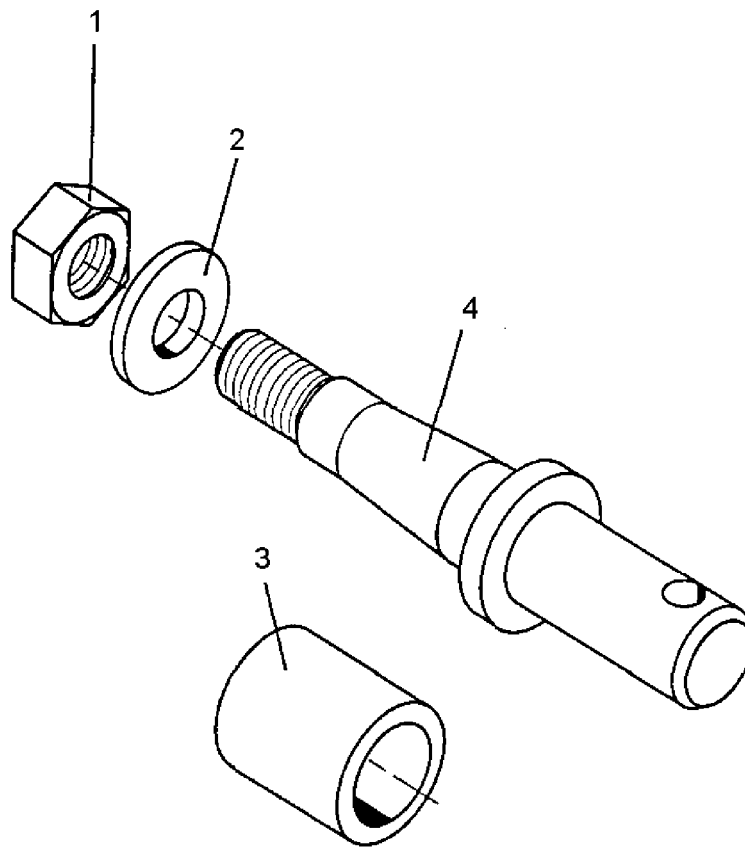


09.04

Pos.	Art.-Nr.	Stk.	Artikeltext / Description	Abmessung
1	311 9302	2	Klappstift	Securing pin
2	313 8235	2	Unterlenkerbolzen	Lower link pin
				12x60
				KAT2 D36,6/28x125

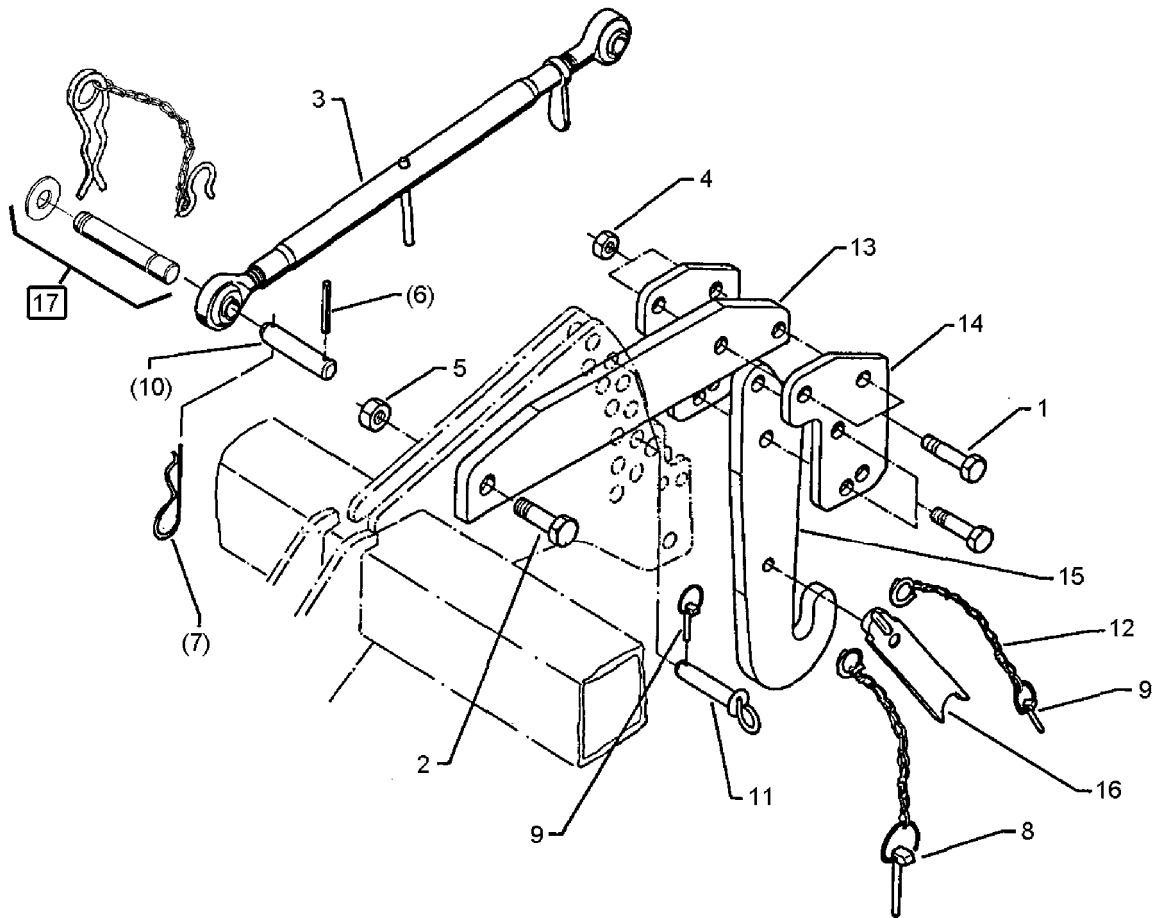
2xKAT3

661 0045



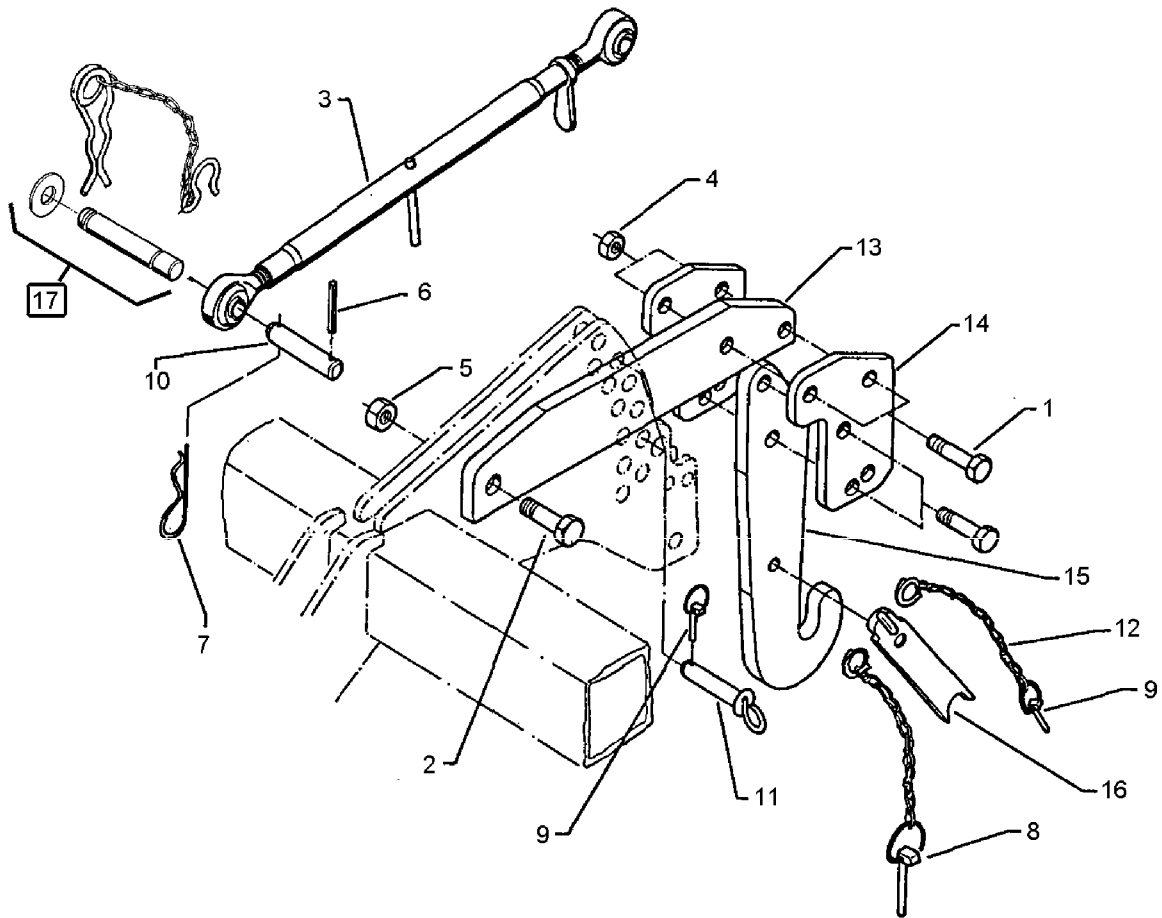
09.04

Pos.	Art.-Nr.	Stk.	Artikeltext / Description	Abmessung
1	303 0937	2	Sicherungsmutter	Selflocking nut
2	305 6274	2	Scheibe	Washer
3	317 6875	2	Röhrchen	Tube
4	461 7945	2	Anschraubzapfen	Pin, bolt on
				DIN985-NM24-8 Zn
				D50/25x8
				51x6,3x59
				KAT3 Topas



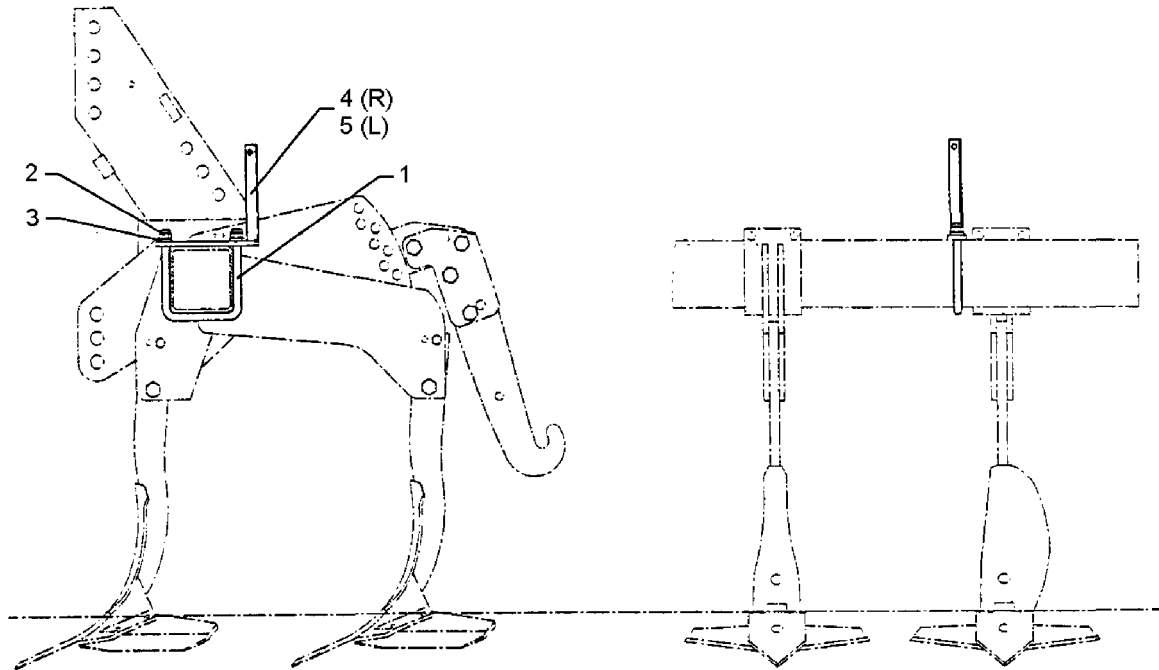
09.04

Pos.	Art.-Nr.	Stk.	Artikeltext / Description	Abmessung	
1	301 4600	8	Sechskantschraube DIN931-A	Bolt	M20x70x28-8.8
2	301 4639	2	Sechskantschraube DIN931-A	Bolt	M24x80-8.8
3	302 8571	1	Oberlenker mit Griffmutter	Top link	KAT2 670-900
4	303 0936	8	Sicherungsmutter	Selflocking nut	DIN985-NM20-8 Zn
5	303 0937	2	Sicherungsmutter	Selflocking nut	DIN985-NM24-8 Zn
6	309 7000	1	Spannhülse	Expansion bush	8x50-DIN1481 Chrom 8
7	311 8605	1	Federstecker	Spring pin	5 DIN11024 Zn
8	311 9315	2	Klappstift mit Bohrung	Securing pin	8x42 DIN11023
9	311 9565	6	Klappstift	Securing pin	4,5mm
10	313 7812	1	Oberlenkerbolzen	Top link pin	KAT2 D25,4x156
11	313 8147	4	Bolzen mit Griff	Pin with grip	GB D20x68/78
12	331 6130	4	Knotenkette	Chain	D2x150
13	461 8343	2	Lenker	Link	100x20x540 Topas 140 A
14	461 8344	4	Platte	Plate	158x214x14 D20,25
15	461 8358	2	Fanghaken	Hook	KAT2 Topas 140 A
16	461 8345	2	Riegel	Locking bar	KAT2
17	313 7880	1	Oberlenkerbolzen kpl.	Top link pin, cpl.	KAT2 D25,4x140



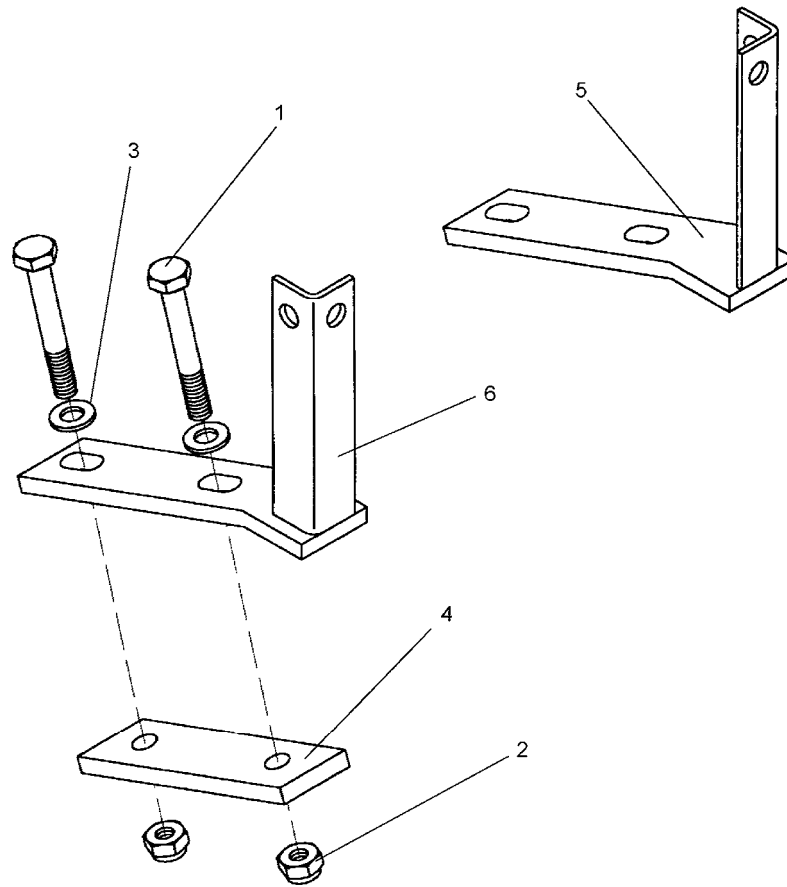
09.04

Pos.	Art.-Nr.	Stk.	Artikeltext / Description		Abmessung
1	301 4600	8	Sechskantschraube DIN931-A	Bolt	M20x70x28-8.8
2	301 4639	2	Sechskantschraube DIN931-A	Bolt	M24x80-8.8
3	302 8571	1	Oberlenker mit Griffmutter	Top link	KAT2 670-900
4	303 0936	8	Sicherungsmutter	Selflocking nut	DIN985-NM20-8 Zn
5	303 0937	2	Sicherungsmutter	Selflocking nut	DIN985-NM24-8 Zn
6	309 7000	1	Spannhülse	Expansion bush	8x50-DIN1481 Chrom 8
7	311 8605	1	Federstecker	Spring pin	5 DIN11024 Zn
8	311 9315	2	Klappstift mit Bohrung	Securing pin	8x42 DIN11023
9	311 9565	6	Klappstift	Securing pin	4,5mm
10	313 7812	1	Oberlenkerbolzen	Top link pin	KAT2 D25,4x156
11	313 8147	4	Bolzen mit Griff	Pin with grip	GB D20x68/78
12	331 6130	4	Knotenkette	Chain	D2x150
13	461 8343	2	Lenker	Link	100x20x540 Topas 140 A
14	461 8344	4	Platte	Plate	158x214x14 D20,25
15	461 8371	2	Fanghaken	Hook	KAT3 Topas 140 A
16	461 8372	2	Riegel	Locking bar	KAT3
17	313 7880	1	Oberlenkerbolzen kpl.	Top link pin, cpl.	KAT2 D25,4x140



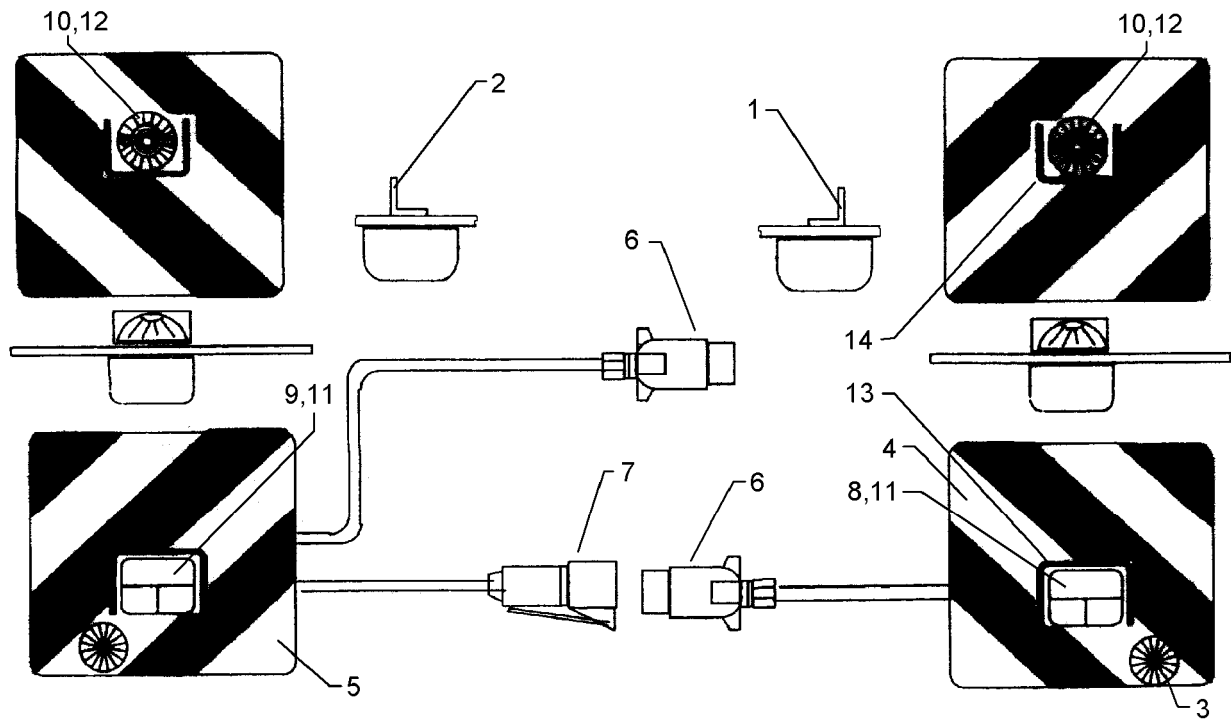
09.04

Pos.	Art.-Nr.	Stk.	Artikeltext / Description		Abmessung
1	301 7801	2	Bügelsschraube	U-bolt	M16/140/175
2	303 0935	4	Sicherungsmutter	Selflocking nut	DIN985-NM16-8 Zn
3	305 6143	4	Scheibe	Washer	B17/30x3 DIN125
4	470 1634	1	Leuchtenhalter	Carrier for light	RE Topas 110-140
5	470 1635	1	Leuchtenhalter	Carrier for light	LI Topas 110-140



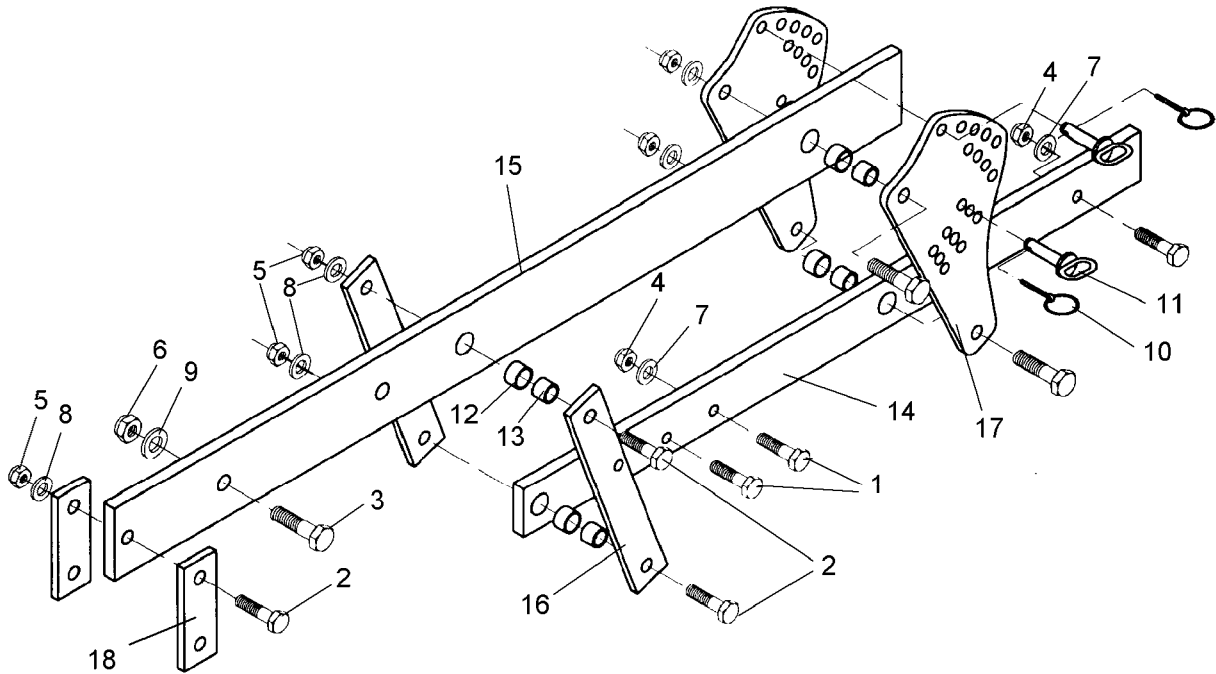
09.04

Pos.	Art.-Nr.	Stk.	Artikeltext / Description		Abmessung
1	301 3497	4	Sechskantschraube DIN931-A	Bolt	M12x120-8.8
2	303 0934	4	Sicherungsmutter	Selflocking nut	DIN985-NM12-8 Zn
3	305 6135	4	Scheibe DIN 134	Washer	13x28x2,5
4	459 1074	2	Brücke	Clamp plate	40x12x120 1x93-D12,5
5	470 1644	1	Leuchtenhalter	Carrier for light	H-RE 70-90 20°
6	470 1645	1	Leuchtenhalter	Carrier for light	H-LI 70-90 20°



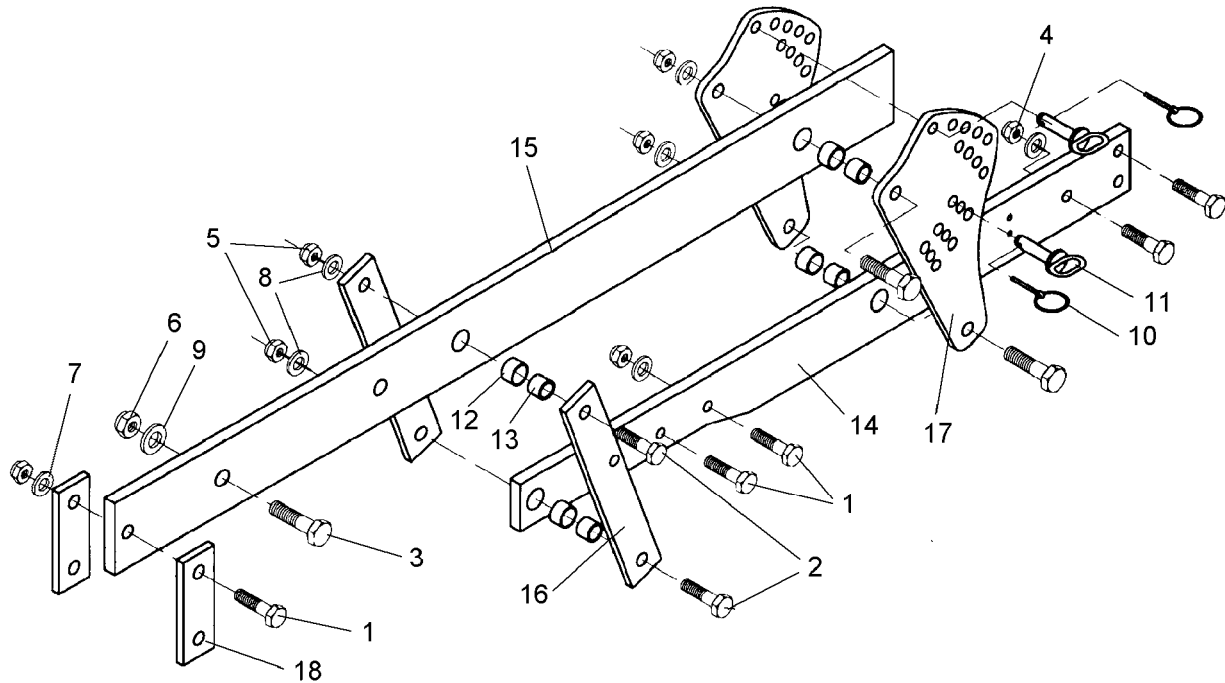
09.04

Pos.	Art.-Nr.	Stk.	Artikeltext / Description		Abmessung
1	321 5012	1	Aufsteckteil	Plug-on unit	RE HR11027
2	321 5013	1	Aufsteckteil	Plug-on unit	LI HL11027
3	321 9917	2	Rückstrahler	Reflector	6200K
4	321 9936	1	Warntafel	Warning board	RE 423x423 DIN11030
5	321 9937	1	Warntafel	Warning board	LI 423x423 DIN11030
6	373 2124	2	Stecker Alu	Plug	7-polig
7	373 2140	1	Kupplungsdose	Connector socket	72.
8	373 3130	1	Rückleuchte rechts	Rear light, RH	BBS95R
9	373 3133	1	Rückleuchte links	Rear light, LH	BBS95L
10	373 3431	2	Positionsleuchte	Position light	PL86
11	373 3526	2	Lichtscheibe	Light glas	RE E95
12	373 3529	2	Lichtscheibe	Light glas	E86
13	373 3801	2	Schutzhaube hinten	Rear cover	SH95
14	373 3802	2	Schutzhaube vorne	Front cover	SH86



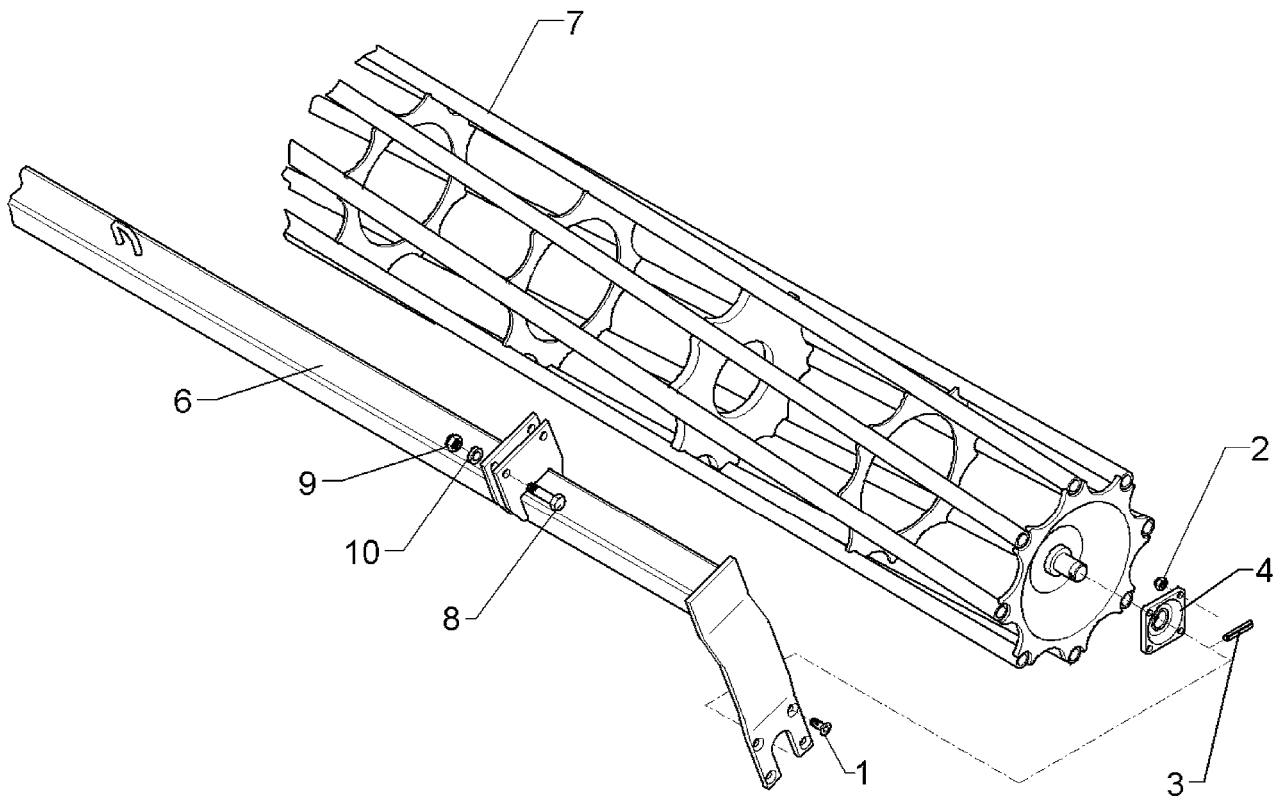
09.04

Pos.	Art.-Nr.	Stk.	Artikeltext / Description		Abmessung
1	301 3870	4	Sechskantschraube spz.	Bolt	M16x65-10.9
2	301 4602	6	Sechskantschraube spz.	Bolt	M20x75-8.8
3	301 5392	1	Sechskantschraube spz.	Bolt	M24x85-8.8
4	303 0935	4	Sicherungsmutter	Selflocking nut	DIN985-NM16-8 Zn
5	303 0936	6	Sicherungsmutter	Selflocking nut	DIN985-NM20-8 Zn
6	303 0937	1	Sicherungsmutter	Selflocking nut	DIN985-NM24-8 Zn
7	305 6155	4	Scheibe	Washer	D30/17x6 St-37
8	305 6164	6	Scheibe	Washer	D35/20,5x5
9	305 6274	1	Scheibe	Washer	D50/25x8
10	311 9565	2	Klappstift	Securing pin	4,5mm
11	313 8140	2	Bolzen mit Griff	Pin with grip	GB D16x50,8/70 Zn
12	317 3352	4	Einspannbuchse mit Preßsitz	Expansion bush	EG28/32x20
13	317 6657	4	Buchse	Bush	D20/28x22
14	417 8095	1	Träger	Carrier	80x20x1170 2xD32 5xD16
15	417 8100	1	Träger	Carrier	120x20x1495-SM9
16	417 8110	2	Lenker	Link	60x12x382
17	417 8111	2	Verstellplatte	Adjuster plate	12x406,5x209
18	459 1163	2	Brücke	Clamp plate	60x12x170 1x110-D20



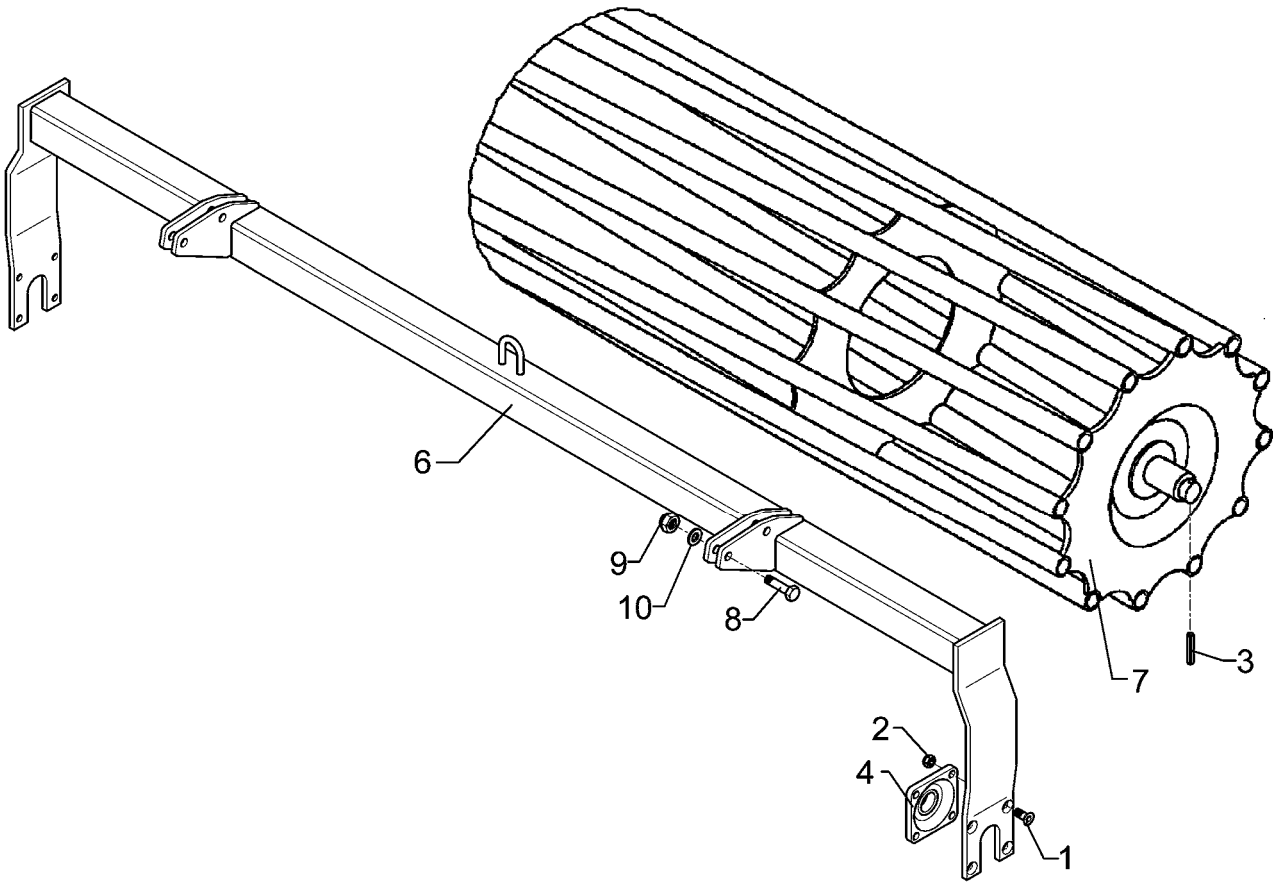
09.04

Pos.	Art.-Nr.	Stk.	Artikeltext / Description		Abmessung
1	301 3870	4	Sechskantschraube spz.	Bolt	M16x65-10.9
2	301 4602	6	Sechskantschraube spz.	Bolt	M20x75-8.8
3	301 5392	1	Sechskantschraube spz.	Bolt	M24x85-8.8
4	303 0935	4	Sicherungsmutter	Selflocking nut	DIN985-NM16-8 Zn
5	303 0936	6	Sicherungsmutter	Selflocking nut	DIN985-NM20-8 Zn
6	303 0937	1	Sicherungsmutter	Selflocking nut	DIN985-NM24-8 Zn
7	305 6155	4	Scheibe	Washer	D30/17x6 St-37
8	305 6164	6	Scheibe	Washer	D35/20,5x5
9	305 6274	1	Scheibe	Washer	D50/25x8
10	311 9565	2	Klappstift	Securing pin	4,5mm
11	313 8140	2	Bolzen mit Griff	Pin with grip	GB D16x50,8/70 Zn
12	317 3352	4	Einspannbuchse mit Preßsitz	Expansion bush	EG28/32x20
13	317 6657	4	Buchse	Bush	D20/28x22
14	417 8096	1	Träger	Carrier	100x20x1162 2xD32 6xD16
15	417 8100	1	Träger	Carrier	120x20x1495-SM9
16	417 8110	2	Lenker	Link	60x12x382
17	417 8111	2	Verstellplatte	Adjuster plate	12x406,5x209
18	459 1163	2	Brücke	Clamp plate	60x12x170 1x110-D20



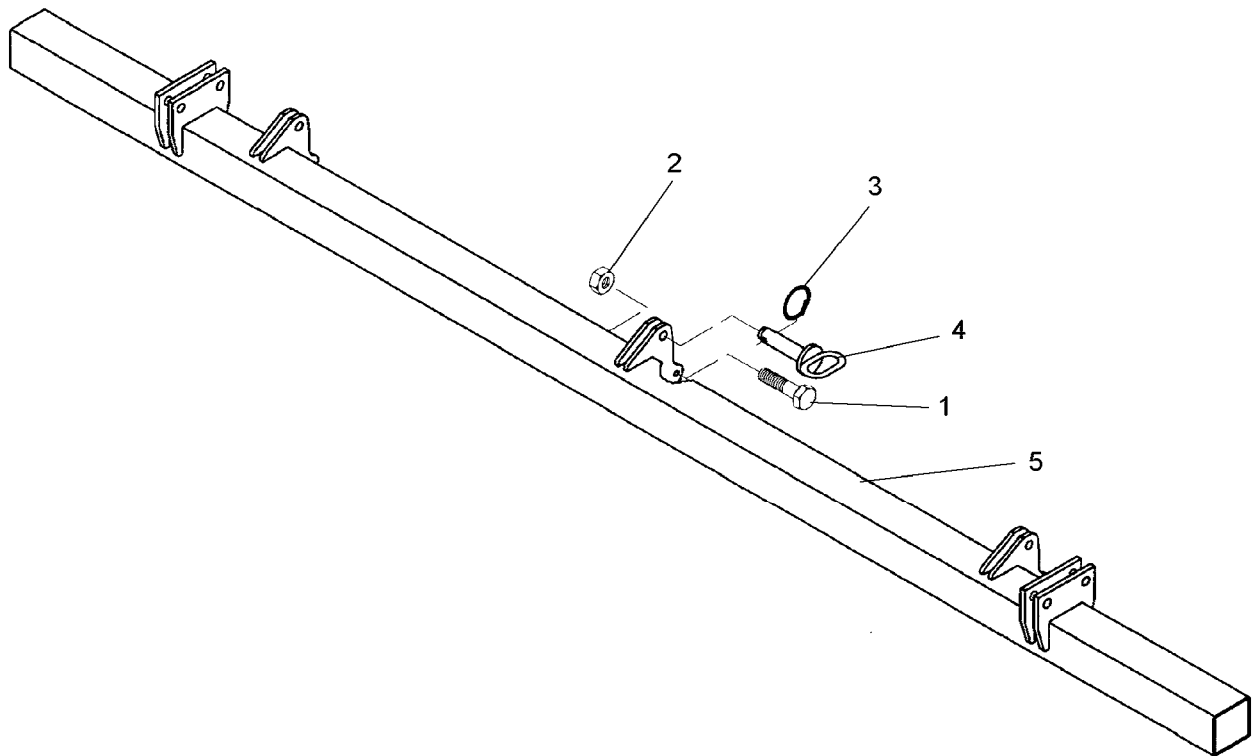
09.04

Pos.	Art.-Nr.	Stk.	Artikeltext / Description		Abmessung
1	301 6130	8	Senkschraube DIN7991-A	Countersunk bolt	M12x40-10.9
2	303 0934	8	Sicherungsmutter	Selflocking nut	DIN985-NM12-8 Zn
3	309 6072	2	Spannhülse	Expansion bush	8x40-DIN1481 Zn
4	319 9365	2	Flanschlager-Gehäuseeinheit	Bearing cpl.	RCJ 35 35x118x39,9
6	422 6610	1	Tragrahmen	Frame	80x2910 D400-300
7	423 0943	1	Rohrstabwalze	Tube bar roller	D400x2954-V RE 3.00
8	301 3870	4	Sechskantschraube spz.	Bolt	M16x65-10.9
9	303 0935	4	Sicherungsmutter	Selflocking nut	DIN985-NM16-8 Zn
10	305 6155	4	Scheibe	Washer	D30/17x6 St-37



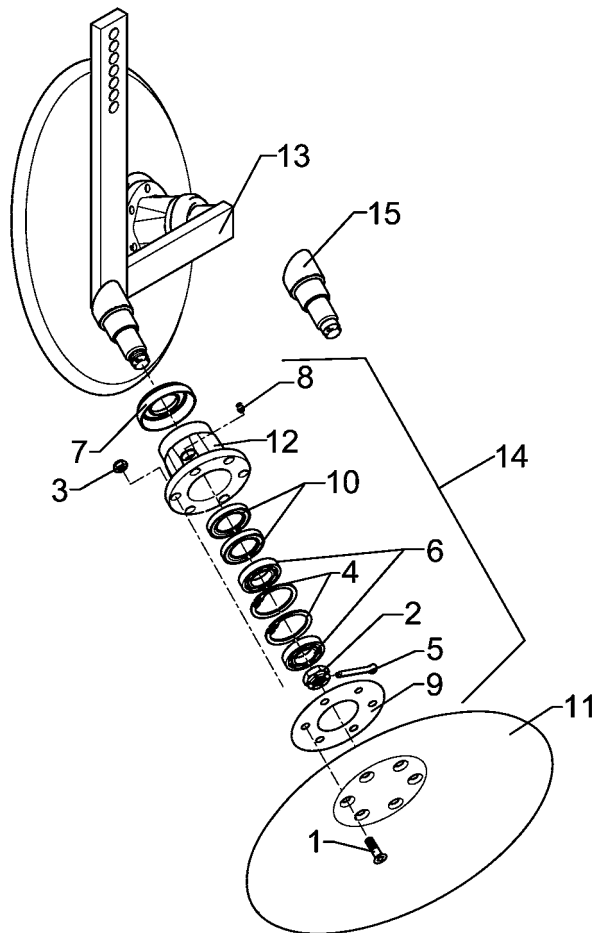
09.04

Pos.	Art.-Nr.	Stk.	Artikeltext / Description		Abmessung
1	301 6130	8	Senkschraube DIN7991-A	Countersunk bolt	M12x40-10.9
2	303 0934	8	Sicherungsmutter	Selflocking nut	DIN985-NM12-8 Zn
3	309 6072	2	Spannhülse	Expansion bush	8x40-DIN1481 Zn
4	319 9365	2	Flanschlager-Gehäuseeinheit	Bearing cpl.	RCJ 35 35x118x39,9
6	422 6611	1	Tragrahmen	Frame	80x2910 D540-300
7	423 0938	1	Rohrstabwalze	Tube bar roller	D540x2954 RE 3.00
8	301 3870	4	Sechskantschraube spz.	Bolt	M16x65-10.9
9	303 0935	4	Sicherungsmutter	Selflocking nut	DIN985-NM16-8 Zn
10	305 6155	4	Scheibe	Washer	D30/17x6 St-37



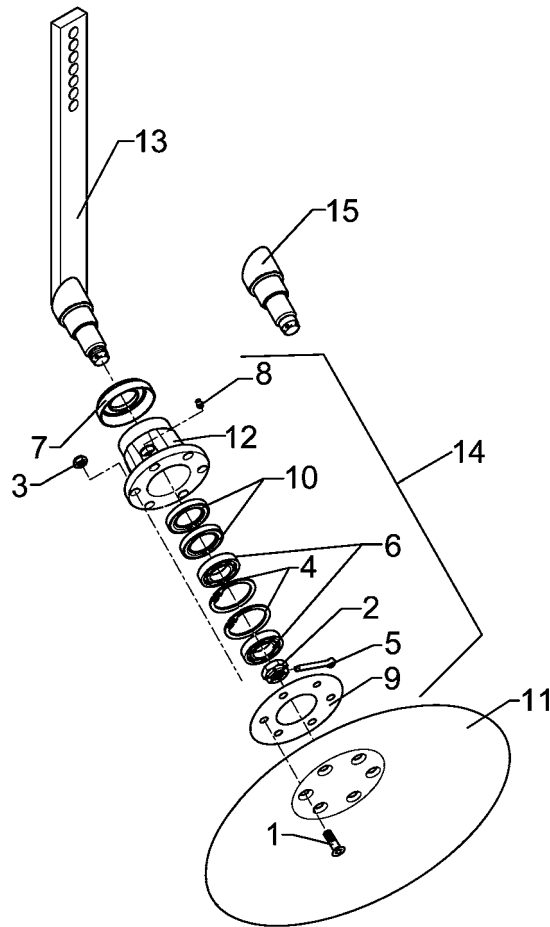
09.04

Pos.	Art.-Nr.	Stk.	Artikeltext / Description		Abmessung
1	301 3240	3	Sechskantschraube spz.	Bolt	M10x45-8.8
2	303 0933	3	Sicherungsmutter	Selflocking nut	DIN985-NM10-8 Zn
3	305 8551	3	Federsicherung	Securing clip	41x3
4	313 1530	3	Bolzen mit Griff	Pin with grip	GB D15x41,8/60
5	417 8154	1	Tragrohr für Hohl-scheiben	Frame for hollow discs	80x80x2800 Smaragd 9/300



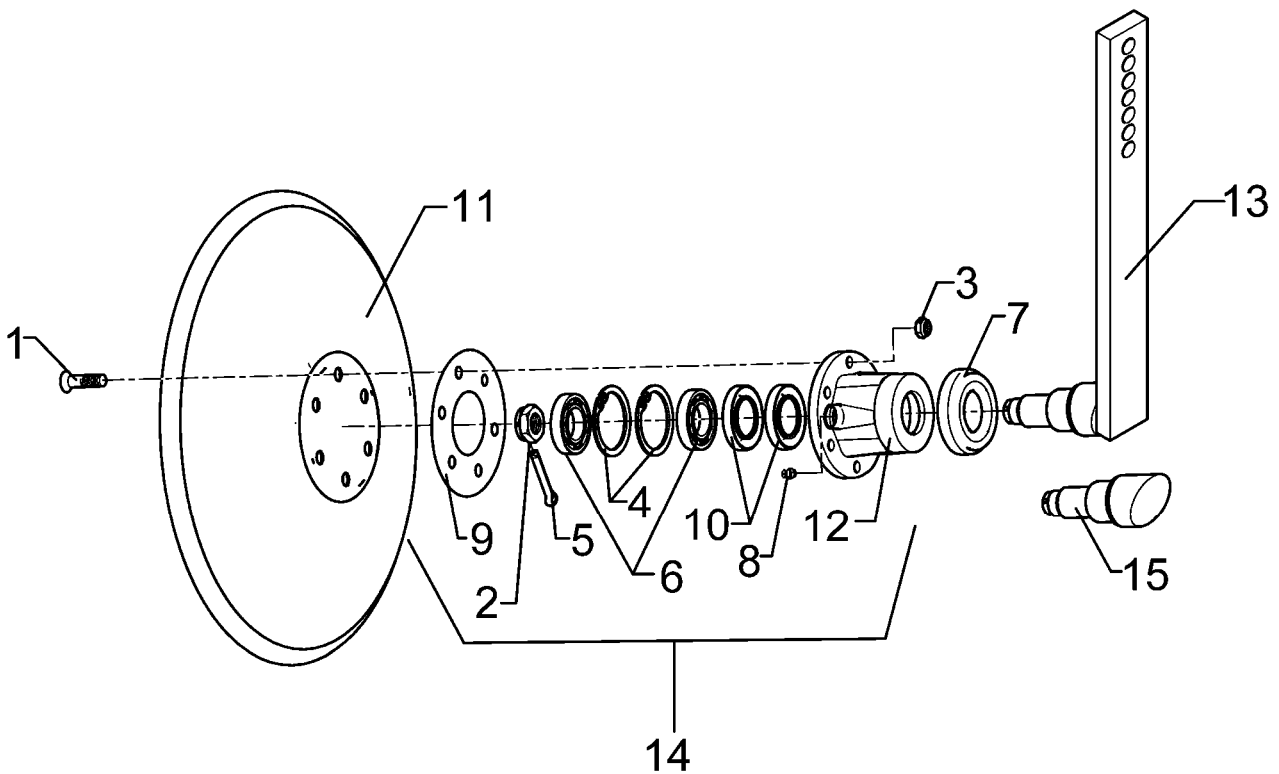
09.04

Pos.	Art.-Nr.	Stk.	Artikeltext / Description		Abmessung
1	301 6123	12	Senkschraube DIN7991-A	Countersunk bolt	M10x30-10.9
2	303 0193	1	Kronenmutter	Castle nut	DIN937-M24x1,5-22H
3	303 0933	12	Sicherungsmutter	Selflocking nut	DIN985-NM10-8 Zn
4	305 8924	2	Sicherungsring	Securing ring	62x2 DIN472
5	311 7613	1	Splint	Peg	3,2x40 DIN94-St Zn
6	319 9116	2	Kegelrollenlager	Bearing	30206.
7	323 0410	2	Schutzkappe	Cap	D81/77/40x18x2
8	323 6345	1	Schmiernippel	Grease nipple	LAM 6 DIN71412
9	323 7641	1	Dichtung	Seal	D120/65x1,6
10	323 8032	2	Wellendichtring	Oil seal	40x55x7 BA
11	349 0458	2	Hohlscheibe	Hollow disc	D450/100x5
12	447 8882	1	Nabe	Hub	668 A
13	457 2418	1	Scheibenträger	Disc carrier	50x18 2xD450-SM9
14	547 8883	2	Lagerung	Bearing	668A 2x30206
15	215 1636	1	Achse	Axle	D50/40/30x128



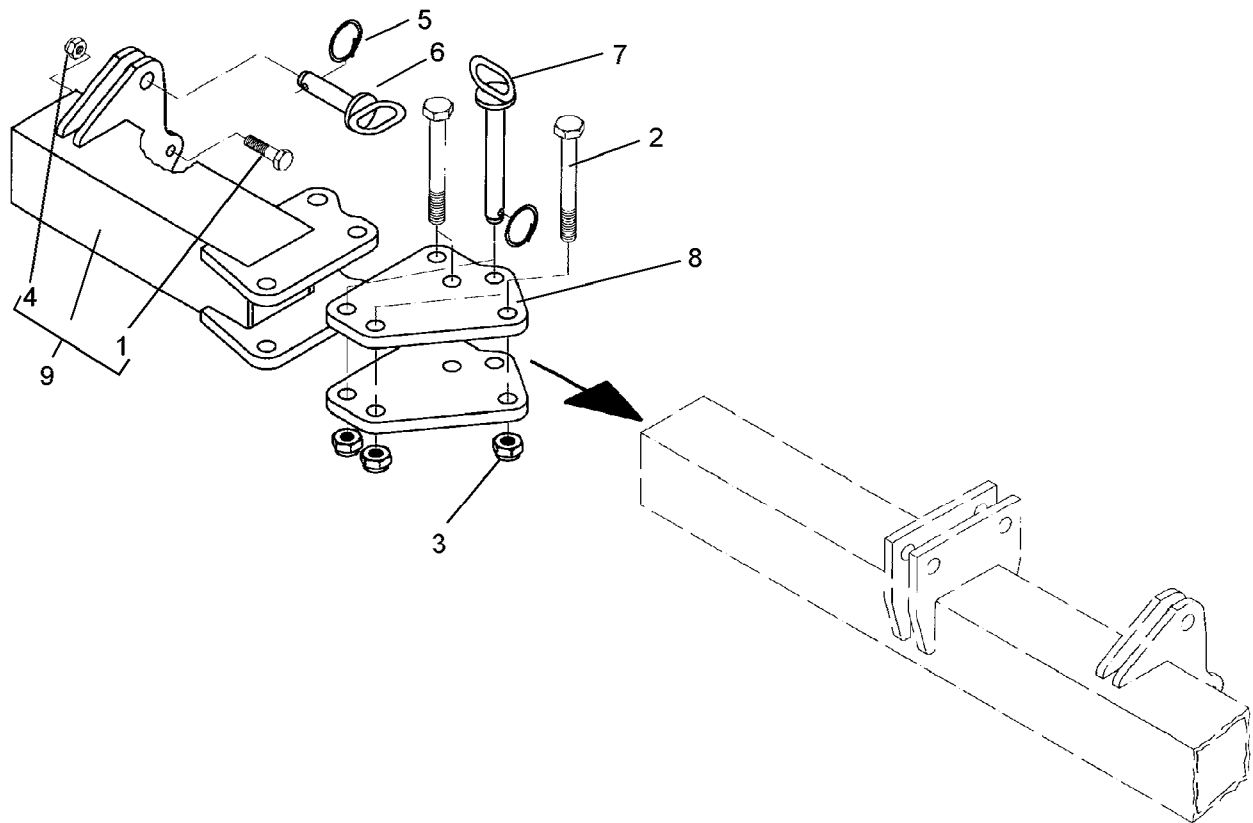
09.04

Pos.	Art.-Nr.	Stk.	Artikeltext / Description		Abmessung
1	301 6123	6	Senkschraube DIN7991-A	Countersunk bolt	M10x30-10.9
2	303 0193	1	Kronenmutter	Castle nut	DIN937-M24x1,5-22H
3	303 0933	6	Sicherungsmutter	Selflocking nut	DIN985-NM10-8 Zn
4	305 8924	2	Sicherungsring	Securing ring	62x2 DIN472
5	311 7613	1	Splint	Peg	3,2x40 DIN94-St Zn
6	319 9116	2	Kegelrollenlager	Bearing	30206.
7	323 0410	1	Schutzkappe	Cap	D81/77/40x18x2
8	323 6345	1	Schmiernippel	Grease nipple	LAM 6 DIN71412
9	323 7641	1	Dichtung	Seal	D120/65x1,6
10	323 8032	2	Wellendichtring	Oil seal	40x55x7 BA
11	349 0458	1	Hohlscheibe	Hollow disc	D450/100x5
12	447 8882	1	Nabe	Hub	668 A
13	457 2420	1	Scheibenträger	Disc carrier	RE 1xD450-SM9
14	547 8883	1	Lagerung	Bearing	668A 2x30206
15	215 1636	1	Achse	Axle	D50/40/30x128



09.04

Pos.	Art.-Nr.	Stk.	Artikeltext / Description		Abmessung
1	301 6123	6	Senkschraube DIN7991-A	Countersunk bolt	M10x30-10.9
2	303 0193	1	Kronenmutter	Castle nut	DIN937-M24x1,5-22H
3	303 0933	6	Sicherungsmutter	Selflocking nut	DIN985-NM10-8 Zn
4	305 8924	2	Sicherungsring	Securing ring	62x2 DIN472
5	311 7613	1	Splint	Peg	3,2x40 DIN94-St Zn
6	319 9116	2	Kegelrollenlager	Bearing	30206.
7	323 0410	1	Schutzkappe	Cap	D81/77/40x18x2
8	323 6345	1	Schmiernippel	Grease nipple	LAM 6 DIN71412
9	323 7641	1	Dichtung	Seal	D120/65x1,6
10	323 8032	2	Wellendichtring	Oil seal	40x55x7 BA
11	349 0458	1	Hohlscheibe	Hollow disc	D450/100x5
12	447 8882	1	Nabe	Hub	668 A
13	457 2421	1	Scheibenträger	Disc carrier	LI 1xD450-SM9
14	547 8883	1	Lagerung	Bearing	668A 2x30206
15	215 1636	1	Achse	Axle	D50/40/30x128



09.04

Pos.	Art.-Nr.	Stk.	Artikeltext / Description	Abmessung	
1	301 3240	1	Sechskantschraube spz.	Bolt	M10x45-8.8
2	301 4038	4	Sechskantschraube DIN931-A	Bolt	M16x120-8.8
3	303 0935	4	Sicherungsmutter	Selflocking nut	DIN985-NM16-8 Zn
4	303 0970	1	Sechskantmutter	Nut	M10 DIN934-8
5	305 8551	2	Federsicherung	Securing clip	41x3
6	313 1530	1	Bolzen mit Griff	Pin with grip	GB D15x41,8/60
7	313 8715	1	Bolzen mit Griff	Pin with grip	GB D16x116,75/135-Zn
8	417 6307	2	Platte	Plate	142x162,2x12
9	417 6308	1	Seitenteil	Lateral part	80x80x348 SM9 RE

