

Gültig ab Januar 2008
Letzte Änderung August 2009

HORSCH

Landwirtschaft aus Leidenschaft

Pronto 7/8/9 DC



Art.: 80200154

Ersatzteilliste

Ab Seriennummer: Pronto 7 DC - 23771251

Pronto 8 DC - 23781287

Pronto 9 DC - 23791282

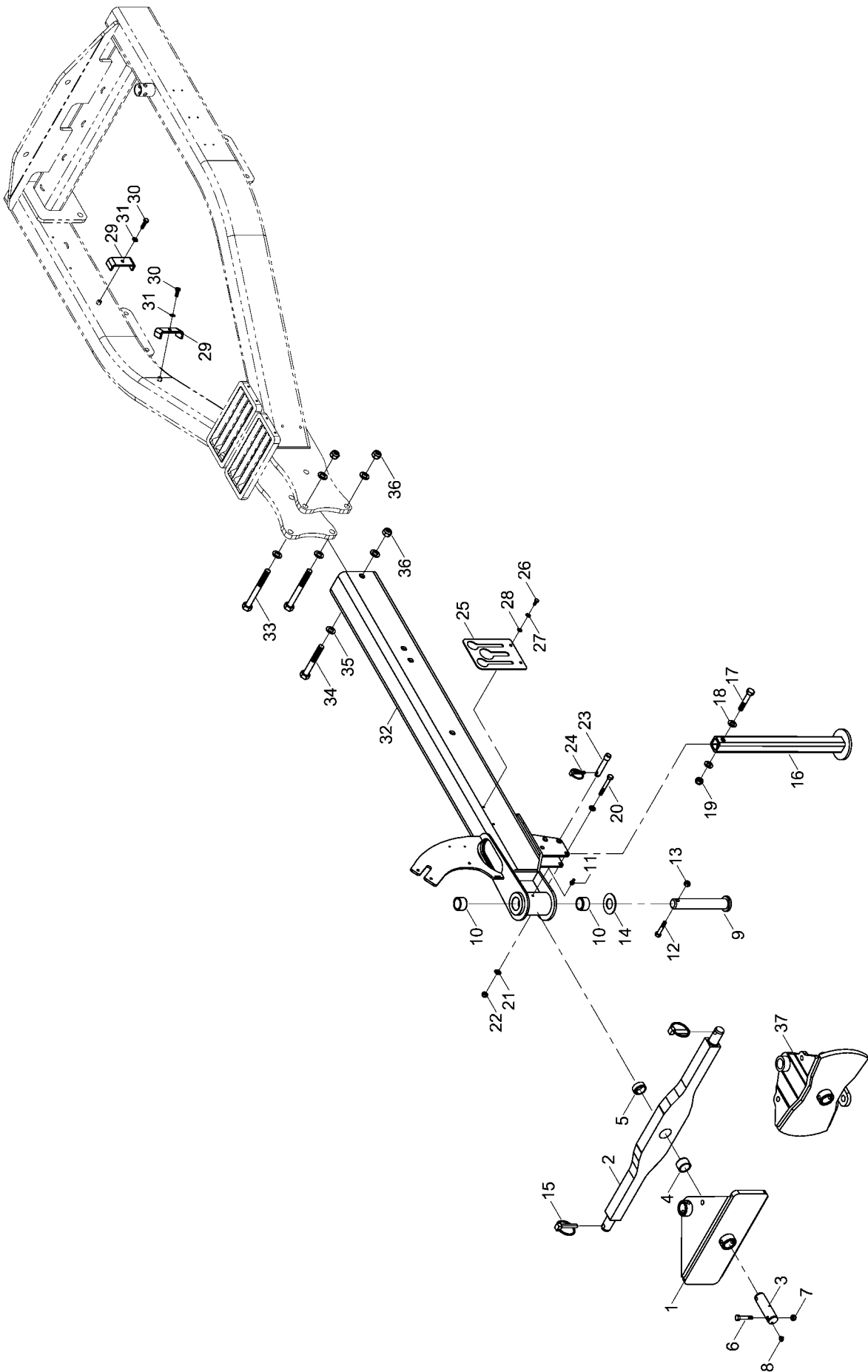
- Inhaltsverzeichnis

Basismaschine	3
Zugdeichsel Standard.....	4
Hauptrahmen.....	6
Beleuchtung.....	10
Einzeltank	12
Planenverdeck.....	16
Aufstieg Tank.....	18
Scharmontage	20
TurboDisc Scharvarianten	22
Abstreifer HM gefedert	24
Striegeleinheit TurboDisc	26
Spuranzeiger	28
Reifenpacker Mitte.....	30
Reifenpacker Seitenflügel - Pronto 7 DC.....	32
Reifenpacker Seitenflügel - Pronto 8/9 DC.....	34
Disc-System Mitte.....	36
Disc-System Seitenflügel - Pronto 7 DC.....	38
Disc-System Seitenflügel - Pronto 8/9 DC.....	42
Disc-System Einzelteile	46
Raum für Notizen.....	48
Hydraulik	49
Hydraulik Heben	50
Hydraulik Klappen	52
Ventilblock komplett montiert.....	56
Druckminderventil Klappen.....	58
Hydraulik Spuranzeiger	60
Hydraulik Scheibensystem	62
Hydraulik Spurlockerer	64
Hydraulik Befüllschnecke	66
Hydraulik Vorauflaufmarkierer	68
Hydraulik Frontpacker	70
Hydr. Gebläse - Direktantrieb	74
Hydr. Zylinder DZ 50 x 35 x 500	76
Hydr. Zylinder DZ 50 x 30 x 225.....	78
Hydr. Zylinder DZ 60 x 40 x 125.....	80
Hydr. Zylinder DZ 32 x 20 x 100.....	82
Hydr. Zylinder DZ 120 x 60 x 990.....	84
Raum für Notizen.....	86
Pneumatik	87
Pneumatiksystem	88
Hydr. Gebläse - 10 cm ³ Volvo	92
Hydr. Gebläse - 11 cm ³ Parker.....	94

Hauptverteiler Ø 140 - 26 Abgänge	96
Hauptverteiler Ø 140 - 30 Abgänge	98
Raum für Notizen.....	100
Drillmanager	101
DrillManager ME	102
Saatmengenkontrolle ME	106
FGS Verteilerbox	108
Horsch Absperrschieber	110
Horsch Dosiergerät VDO	112
Horsch Zellenrotoren 2009	114
Raum für Notizen.....	116
Bremsanlage	117
Reifenpacker Mitte mit Bremse	118
Bremsanlage - pneumatisch	122
Bremsanlage - hydraulisch	126
Handbremse	128
Knott Servo Bremse links	130
Knott Servo Bremse rechts.....	132
Raum für Notizen.....	134
Zusatzausstattung	135
Vorauflaufmarkierer TurboDisc.....	136
Anbaurahmen Spurlockererzinken	138
Spurlockererzinken	140
Einfüllbleche klappbar	142
Befüllschnecke	144
Frontpacker	146
Zugdeichsel Zugpendel	150
Halbseitenabschaltung Gebläse.....	152
FGS Spurbreitenumschaltung	154
Schardruckverstellung Hydraulisch	156
Raum für Notizen.....	158
Sonstiges	159
Aufkleber und Hinweisschilder	160
Raum für Notizen.....	162

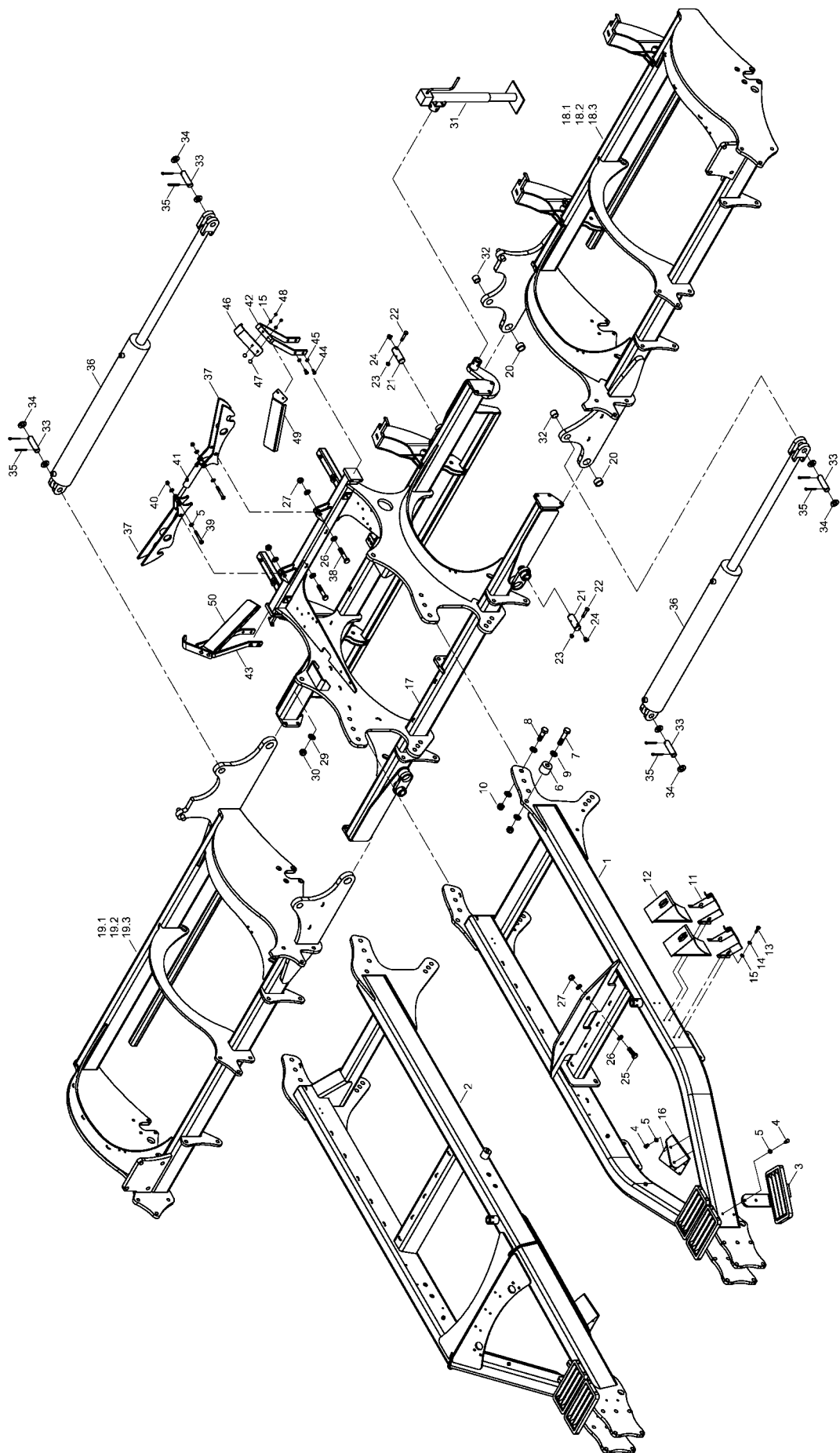
1. Grundausrüstung Pronto 7/8/9 DC

23795300 - Zugdeichsel Standard



Pos.	Bestell-Nr.	Kurzbezeichnung	DIN	Benennung	Stück
1	23463000			Gelenk	1
2	23468600	Kat. III/III		Unterlenkerwelle	1
3	33619002	Ø 40 x 135		Bolzen	1
4	00230005	EG 50/40 x 30		Buchse	1
5	00230004	EG 50/40 x 20		Buchse	1
6	00360264	M 12 x 1.5 x 75 - 12.9	960	6 kt.- Schraube	1
7	00350048	M 12 x 1.5	985	6kt.-Mutter, selbstsichernd	1
8	00370312	H 1 - M 8 x 1 - 90°		Schmiernippel	1
9	33120800	Ø 40 x 230		Bolzen	1
10	00230005	EG 50/40 x 30		Buchse	2
11	00370093	H 1 - M 8 x 1		Schmiernippel	1
12	00360264	M 12 x 1.5 x 75 - 12.9	960	6 kt.- Schraube	1
13	00350048	M 12 x 1.5	985	6kt.-Mutter, selbstsichernd	1
14	00230207	Ø 80/40 x 3		Druckscheibe	1
15	00170070	Ø 15		Klappsplint	2
16	34200900			Stützfuß	1
17	00360257	M 16 x 95	931	6 kt.- Schraube	1
18	00370108	B 17	125	Scheibe	2
19	00350061	M 16	985	6kt.-Mutter, selbstsichernd	1
20	00360040	M 12 x 90	931	6 kt.- Schraube	1
21	00370106	B 13	125	Scheibe	2
22	00350059	M 12	985	6kt.-Mutter, selbstsichernd	1
23	00170004	K at. I x 76 lg.		Oberlenkerbolzen	1
24	00170063	Ø 8 x 40		Klappsplint	2
25	33122253			Hydraulikschlauchhalter	1
26	00360110	M 8 x 20	933	6 kt.- Schraube	2
27	00170028	A 8	127	Federring	2
28	00370104	A 8,4	125	Scheibe	2
29	33670532	95 x 25		Schlauchklemme	2
30	00360121	M 10 x 35	933	6 kt.- Schraube	2
31	00370105	B 10,5	125	Scheibe	2
32	23493100			Zugdeichstel Einschubstück	1
33	00360322	M 20 x 190	931	6 kt.- Schraube	3
34	00360079	M 20 x 150	931	6 kt.- Schraube	1
35	00370109	B 21	125	Scheibe	8
36	00350063	M 20	985	6kt.-Mutter, selbstsichernd	4
37	23267900			Gelenk Zugdeichsel FR	1

23782900 - Haupttrahmen

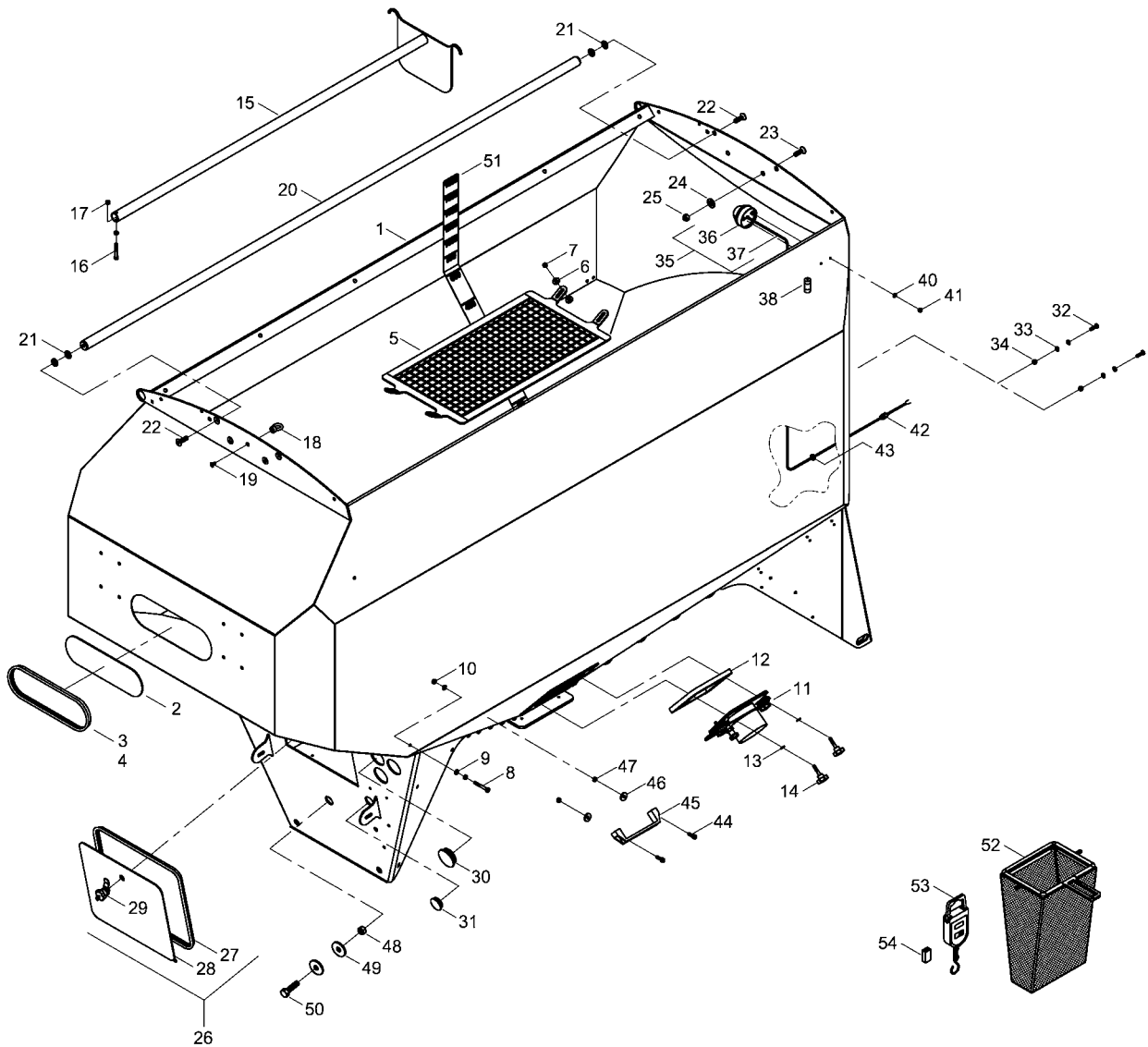


Pos.	Bestell-Nr.	Kurzbezeichnung	DIN	Benennung	Stück	Bemerkung
1	23772400			Zugdeichselrahmen Standard	1	
2	23784200			Zugdeichselrahmen Frontpacker	1	
3	23475200			Trittstufe	1	
4	00360132	M 12 x 30	933	6 kt.- Schraube	4	
5	00370106	B 13		Scheibe	8	
6	23461501			Tankbefestigungshülse	2	
7	00360332	M 24 x 110	931	6 kt.- Schraube	2	
8	00360268	M 24 x 80	931	6 kt.- Schraube	12	
9	00370110	B 25	125	Scheibe	28	
10	00350065	M 24	985	6kt.-Mutter, selbstsichernd	14	
11	00310822			Halter für Unterlegkeil	2	Nur bei Betreiberlaubnis !
12	00310821			Unterlegkeil	2	Nur bei Betreiberlaubnis !
13	00360110	M 8 x 20	933	6 kt.- Schraube	6	
14	00170028	A 8	127	Federring	6	
15	00370104	A 8,4	125	Scheibe	6	
16	23771901			Halter für Radar	1	
17	23772100			Rahmen Mittelteil	1	
18.1	23772200			Rahmen Seitenteil links	1	Pronto 7 DC
18.2	23780400			Rahmen Seitenteil links	1	Pronto 8 DC
18.3	23790100			Rahmen Seitenteil links	1	Pronto 9 DC
19.1	23772300			Rahmen Seitenteil rechts	1	Pronto 7 DC
19.2	23780500			Rahmen Seitenteil rechts	1	Pronto 8 DC
19.3	23790200			Rahmen Seitenteil rechts	1	Pronto 9 DC
20	00230005	EG 50/40 x 30		Buchse	4	
21	34252001	Ø 40 x 110		Bolzen	4	
22	00360264	M 12 x 1.5 x 75 - 12.9	960	6 kt.- Schraube	4	
23	00350048	M 12 x 1.5	985	6kt.-Mutter, selbstsichernd	4	
24	00370312	H 3 - M 8 x 1 - 90°		Schmiernippel	4	
25	00360159	M 20 x 60	933	6 kt.- Schraube	2	
26	00370109	B 21	125	Scheibe	8	
27	00350063	M 20	985	6kt.-Mutter, selbstsichernd	4	
28	00360269	M 24 x 70	933	6 kt.- Schraube	2	
29	00370110	B 25	125	Scheibe	4	
30	00350065	M 24	985	6kt.-Mutter, selbstsichernd	2	
31	00310012			Stützfuß	1	
32	00230084	EG 40/32 x 30		Buchse	4	
33	33783305	Ø 32 x 92		Bolzen	4	
34	00370438	Ø 33	126	Scheibe	8	
35	00170106	Ø 8 x 56	94	Splint	8	
36	00130459	DZ 120 x 60 x 990		Hyd.- Zylinder	2	siehe Zylinder !
37	34252800			Klapphebel	2	
38	00360074	M 20 x 100	931	6 kt.- Schraube	2	
39	00360040	M 12 x 90	931	6 kt.- Schraube	2	
40	00350059	M 12	985	6kt.-Mutter, selbstsichernd	2	
41	00130323	DZ 32 x 20 x 100		Hyd.- Zylinder	1	
42	23792604			Schutzbügel links	1	
43	23792605			Schutzbügel rechts	1	
44	00360119	M 10 x 25	933	6 kt.- Schraube	8	
45	00370105	B 10,5	125	Scheibe	8	
46	23792606			Schlauchführung	2	

Pos.	Bestell-Nr.	Kurzbezeichnung	DIN	Benennung	Stück	Bemerkung
47	00370038	M 8 x 35 - 4 kt.	603	Zyl.- Flachrundschraube	4	
48	00350057	M 8	985	6kt.-Mutter, selbstsichernd	4	
49	23792607			Abdeckung Klappsich. links	1	
50	23792608			Abdeckung Klappsich. rechts	1	

Pos.	Bestell-Nr.	Kurzbezeichnung	DIN	Benennung	Stück	Bemerkung
1	23784800			Beleuchtungsträger links	1	
2	23784900			Beleuchtungsträger rechts	1	
3	00360346	M 12 x 70 - 10.9	931	6 kt.- Schraube	2	
4	00370106	B 13	127	Scheibe	12	
5	00350059	M 12	985	6kt.-Mutter, selbstsichernd	6	
6	00200058	40 x 40 x 4		Verschlußstopfen	2	
7	00340436			Rückstrahler gelb mit Bohrung	2	
8	00370005	4,8 x 16	7985	Linsenkopfschraube	2	
9	00345190			Warntafel Folie beidseitig	2	
10	00360111	M 8 x 25	933	6 kt.- Schraube	16	
11	00370116	R 9	440	Scheibe	16	
12	00370104	A 8,4	125	Scheibe	16	
13	00350057	M 8	985	6kt.-Mutter, selbstsichernd	16	
14	00340977			Verteilerkasten komplett	1	
15	00360006	M 5 x 45	931	6 kt.- Schraube	2	
16	00370102	A 5,3	125	Scheibe	4	
17	00350056	M 5 x 45	985	6kt.-Mutter, selbstsichernd	2	
18	00340978	12 V - 7 pol.		Stecker	1	
19	00190013	T 30 - L 200 x 3.6		Kabelbinder	50	
20	00340036	4-pol. - 1,5 mm ² x 5,1m		Kabel	2	Länge angeben !
21	00340035	7-pol. - 1,50 mm ² x 9 m		Kabel	1	Länge angeben !
22	00341201			Beleuchtungseinheit vorne kpl.	2	
23	00341197			Blech Leuchte vorne	2	
24	00346000			Schutzhaube - Rückleuchte	4	
25	00340097			Positionsleuchte kpl.	2	
26	00360104	M 6 x 16	933	6 kt. - Schraube	4	
27	00370103	B 6,4	125	Scheibe	12	
28	00350067	M 6	985	6kt.-Mutter, selbstsichernd	8	
29	00380869			Schild 25 km/h	1	
30	00341204			Beleuchtungseinheit hinten links	1	
31	00341199			Beleuchtungseinheit hinten rechts	1	
32	00341196			Blech Leuchte Rückstrahler	2	
33	00340316			Dreieckrückstrahler RD 3	2	
34	00346002			Rückleuchte mit Sockel kpl.	2	
35	00346001			Lichtscheibe - Rückleuchte	2	
36	00340201			Rückstrahler gelb	6	
37	23785900			Teile für Warntafel Frankreich	1	
38	23781700			Teile für Betriebserlaubnis	1	
39	34333100			Beleuchtungsträger	1	
40	00370046	41 x 70 - M 12 x 40		U-Bügel	2	
41	23782901			Haltewinkel (ohne Frontpacker)	2	
42	00360119	M 10 x 25	933	6 kt.- Schraube	4	
43	00370105	B 10,5	125	Scheibe	4	
44	23781701			Haltewinkel (mit Frontpacker)	2	
45	00360032	M 12 x 45	933	6 kt.- Schraube	4	
46	00345109			Warntafel ohne Beleuchtung	2	
47	00341200			Kennzeichenbeleuchtung komplett	1	
48	00341203			Trägerblech Kennzeichenleuchte	1	
49	00341202			Kennzeichenleuchte	1	
50	34185702	41 x 53 - M 6 x 10		U-Bügel	2	

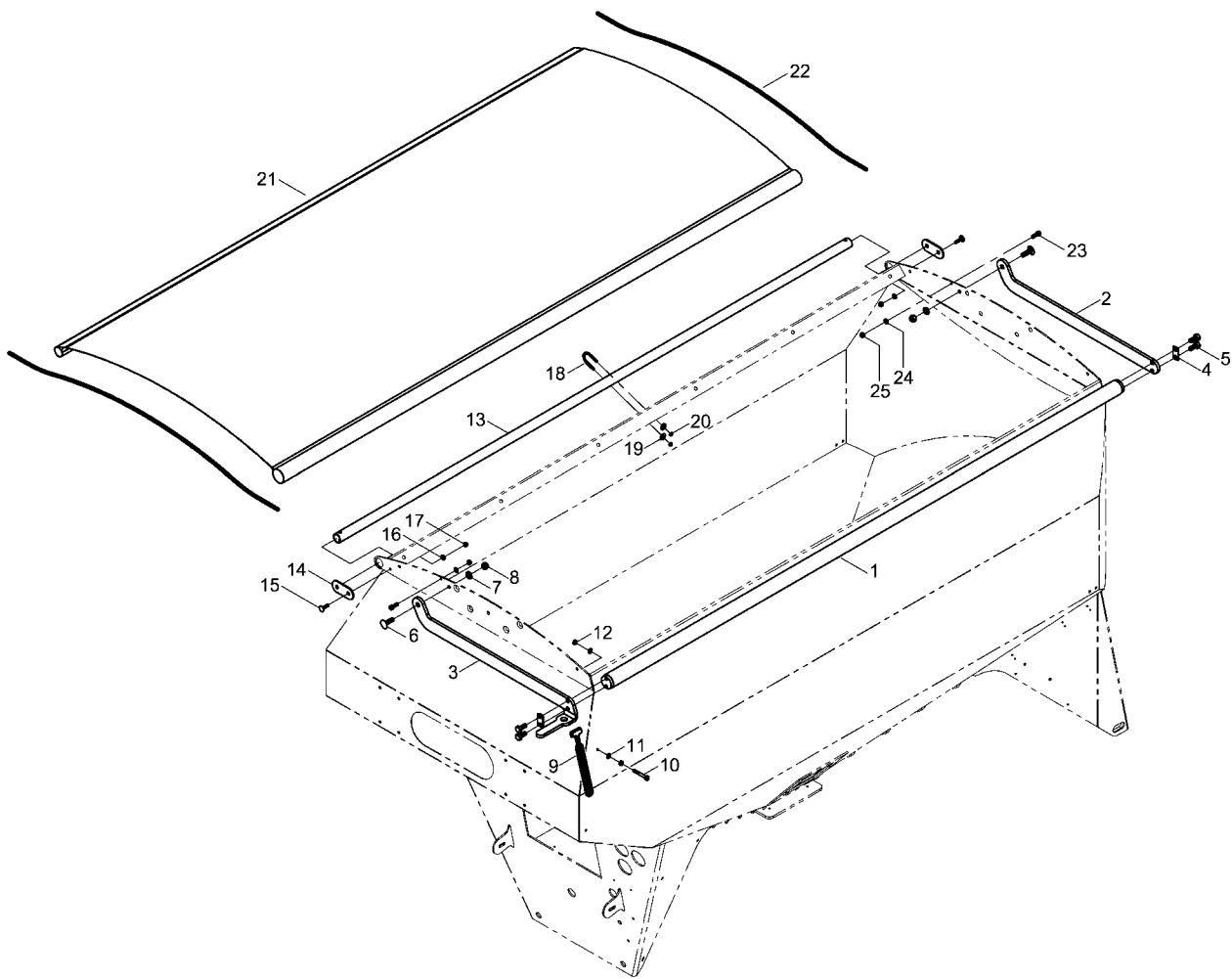
23772700 - Einzeltank



Pos.	Bestell-Nr.	Kurzbezeichnung	DIN	Benennung	Stück	Bemerkung
1	23774800	4000 Liter		Saatguttank	1	
2	00210130	Oval - 370 lg.		Sichtfenster	1	
3	00200072	1000 lg.		Klemmprofil	1	Länge angeben !
4	00200083	1000 lg.		Füller für Klemmprofil	1	Länge angeben !
5	23474700			Tankgitter	1	
6	00370468	R 9 - V2A	440	Scheibe	8	
7	00350062	M 8 - V2A	985	6kt.-Mutter, selbstsichernd	4	
8	00360011	M 8 x 60	931	6 kt.- Schraube	1	
9	00370104	A 8,4	125	Scheibe	2	
10	00350008	M 8	934	6 kt.- Mutter	2	
11	31016100			Tankentleerungsschieber	1	
12	00200074	800 lg.		Dichtprofil	1	Länge angeben !
13	00370104	A 8,4	125	Scheibe	2	
14	00370101	M 8 x 40		Sterngriff	2	
15	23475400			Räumer f. Saatguttank	1	
16	00370185	M 6 x 55	912	Zyl.- Schraube	1	
17	00350067	M 6	985	6kt.-Mutter, selbstsichernd	2	
18	00370253	M 6	582	Ringmutter	1	
19	00370415	M 6 x 12	7991	Senkschraube, Innen-6kt.	1	
20	23474900	Ø 33.7 - V2A		Planenrohr	2	
21	00370107	B 15	125	Scheibe	10	
22	00370004	M 12 x 30	7991	Senkschraube, Innen-6kt.	4	
23	00370488	M 12 x 20	7991	Senkschraube, Innen-6kt.	4	
24	00370107	B 13	125	Scheibe	4	
25	00350059	M 12	985	6kt.-Mutter, selbstsichernd	4	
26	23476200			Deckel f. Werkzeugkasten kpl.	1	
27	00200074	1500 lg.		Dichtprofil	1	Länge angeben !
28	23476100			Deckel f. Werkzeugkasten	1	
29	00210232			Verriegelung mit Schlüssel	1	
30	00200077	Ø 63		Verschlusstopfen	1	
31	00200169	Ø 42		Verschlusstopfen	1	
32	00360236	M 8 x 25 - V2A	931	6 kt.- Schraube	2	
33	00370389	A 8,4 - V2A	125	Scheibe	4	
34	00350062	M 8 - V2A	934	6 kt.- Mutter	2	
35	00340980			Tankleuchte mit Kabel kpl.	1	
36	00340097			Tankleuchte ohne Kabel	1	
37	00341155	2-pol. - 0.75 mm ² x 8 m		Kabel	1	
38	00340098	12 V - 5 W - Sofitte		Birne	1	
39	00360434	M 5 x 22 - V2A		6 kt.-Schraube	2	
40	00370263	A 5,3 - V2A	125	Scheibe	2	
41	00350085	M 5 - V2A	985	6kt.-Mutter, selbstsichernd	2	
42	00340933	M 12 x 1.5		Kabelverschraubung	1	
43	00340938	M 12 x 1.5		Kontermutter	1	
44	00370158	M 8 x 25	912	Zyl.- Schraube	4	
45	00200081	GN 528-PA-179-SW		Bügelgriff	2	
46	00370116	R 9	440	Scheibe	4	
47	00350057	M 8		6kt.-Mutter, selbstsichernd	4	
48	00350061	M 16	985	6kt.-Mutter, selbstsichernd	1	
49	00370119	R 18	440	Scheibe	2	
50	00360154	M 16 x 35	933	6 kt.-Schraube	1	

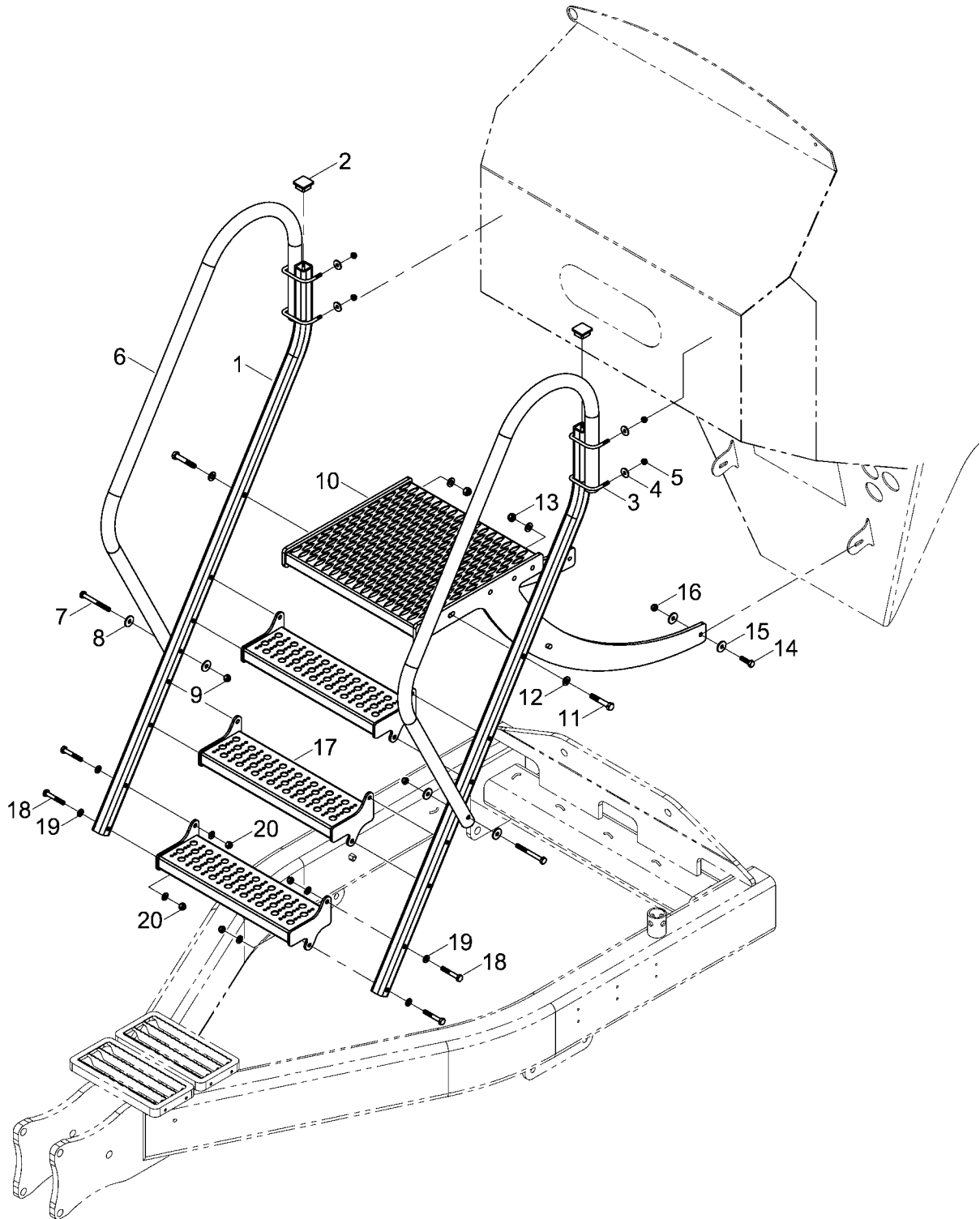
Pos.	Bestell-Nr.	Kurzbezeichnung	DIN	Benennung	Stück	Bemerkung
51	00380374			Aufkleber Füllstandsanzeige	1	
52	23475700	10 Liter		Abdrehsack	1	
53	00390564			Zugwaage	1	
54	00340892			9 V - Blockbatterie	1	

23471200 - Planenverdeck

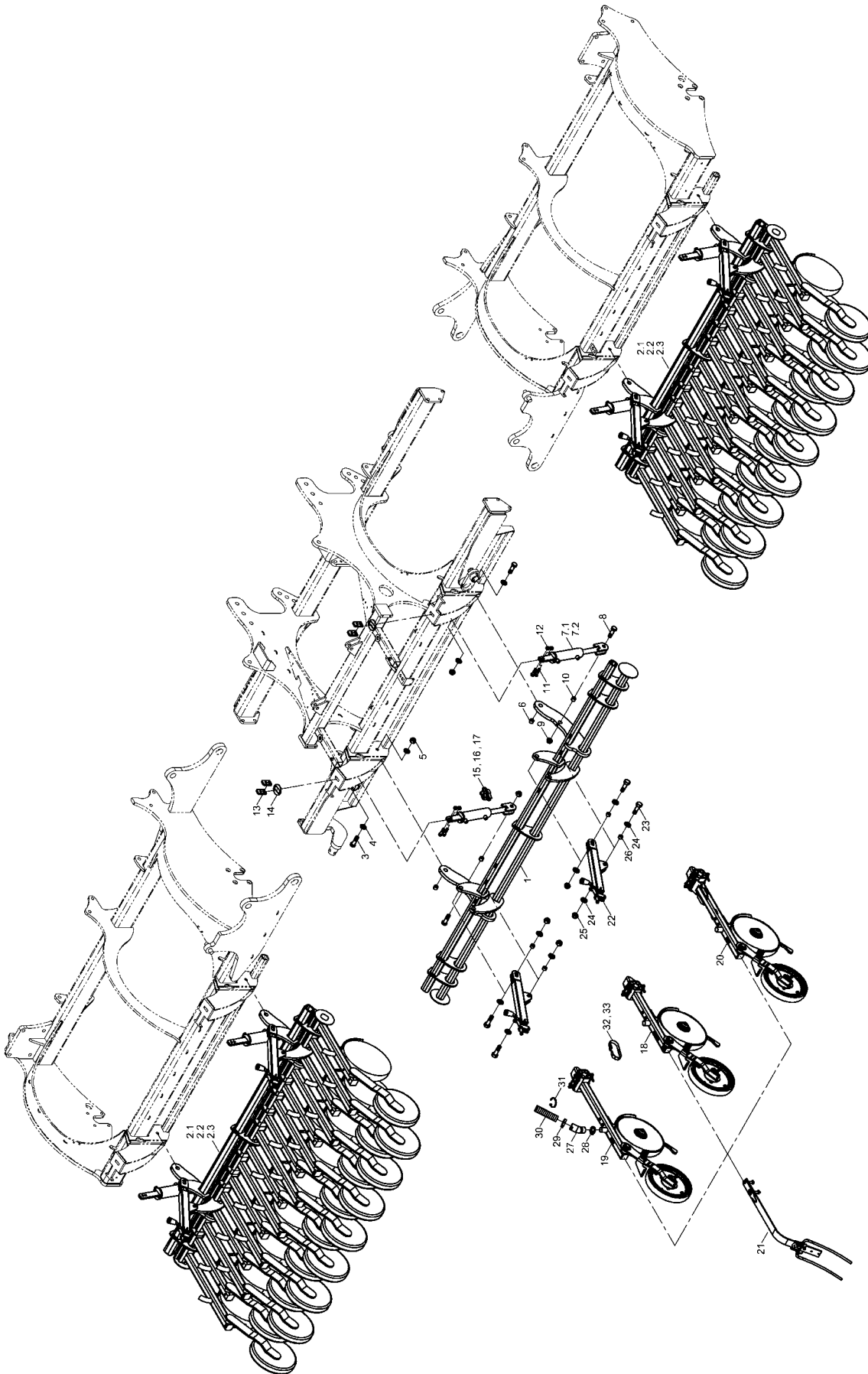


Pos.	Bestell-Nr.	Kurzbezeichnung	DIN	Benennung	Stück	Bemerkung
1	23474800			Planenrohr	1	
2	23471201			Hebel	1	
3	23471202			Hebel mit Griff	1	
4	23471206			Klemmplatte	2	
5	00360132	M 12 x 30	933	6 kt.- Schraube	4	
6	00370302	M 12 x 40 - 4 kt.	603	Flachrundschaube	2	
7	00370106	B 13	125	Scheibe	4	
8	00350059	M 12	985	6kt.-Mutter, selbstsichernd	2	
9	00200156			Gummistroppe	1	
10	00360011	M 8 x 60	931	6 kt.- Schraube	1	
11	00370104	A 8,4	125	Scheibe	2	
12	00350008	M 8	934	6 kt.- Schraube	2	
13	23471207	2420 lg.		Planenrohr	1	
14	23471205			Endplatte	2	
15	00370043	M 8 x 30 - 4 kt.	603	Flachrundschaube	2	
16	00370104	A 8,4	125	Scheibe	2	
17	00350057	M 8	985	6kt.-Mutter, selbstsichernd	2	
18	23471204	M 6 x Ø 35		U-Bügel	1	
19	00370115	R 6,6	440	Scheibe	2	
20	00350067	M 6	985	6kt.-Mutter, selbstsichernd	2	
21	23471002			Abdeckplane	1	
22	00200099	Ø 10 x 1500 lg.		Expandergummi	2	Länge angeben !
23	00370186	M 8 x 16	912	Zyl.- Schraube	2	
24	00370104	A 8,4	125	Scheibe	4	
25	00350057	M 8	985	6kt.-Mutter, selbstsichernd	2	
26	00370280	M 8 x 25	7991	Senkschraube, Innen-6kt.	2	
27	00370104	A 8,4	125	Scheibe	2	
28	00350057	M 8	985	6kt.-Mutter, selbstsichernd	2	

23773500 - Aufstieg Tank

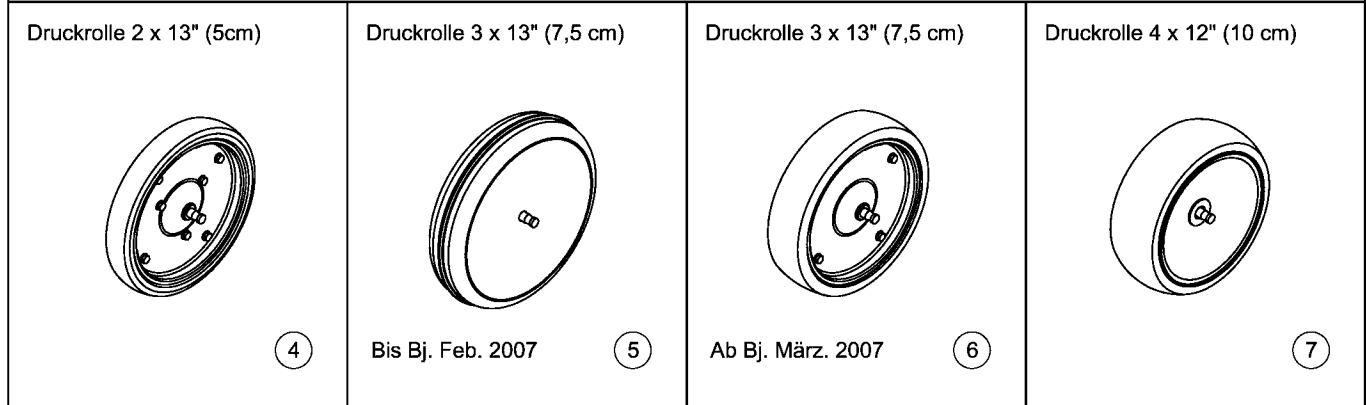
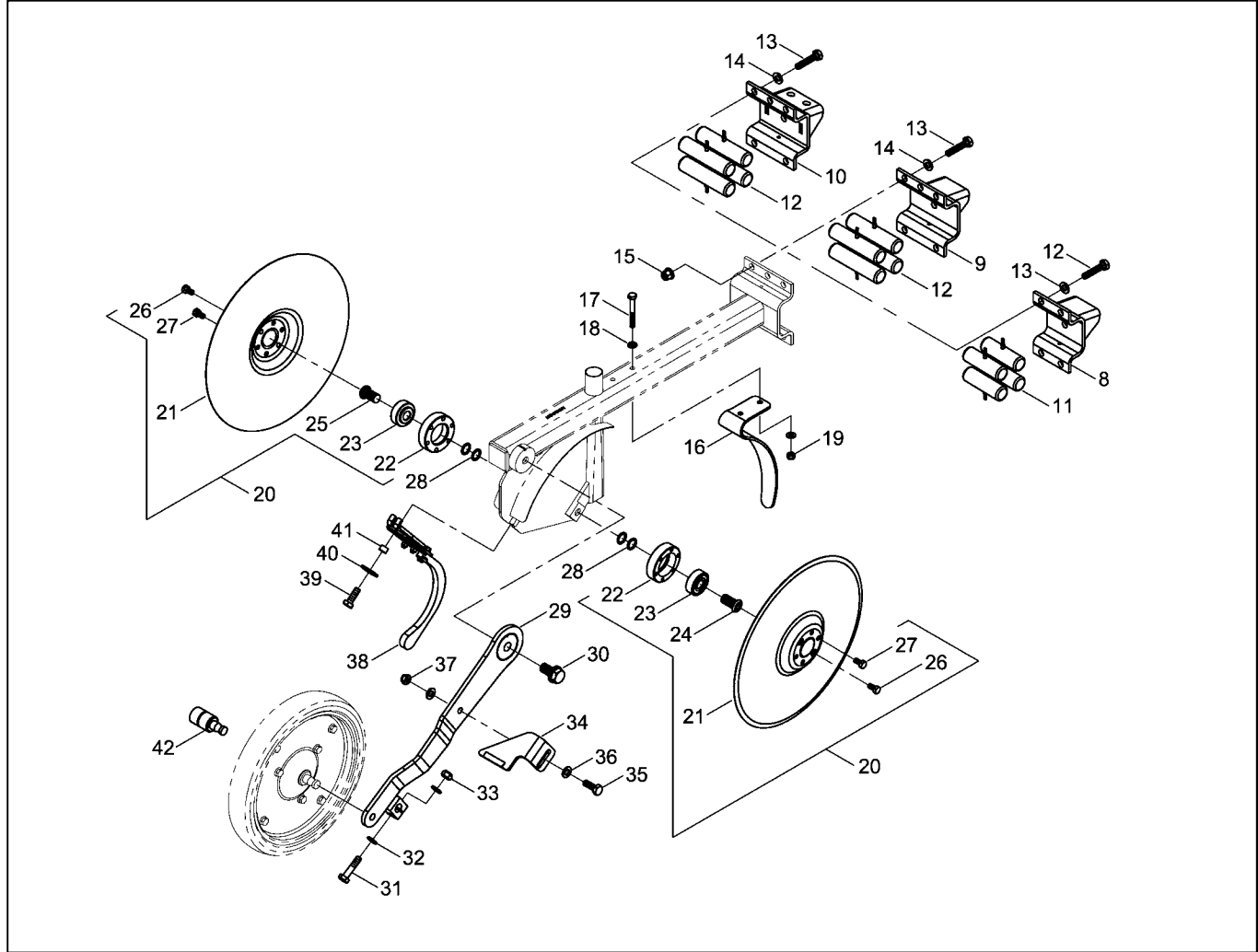
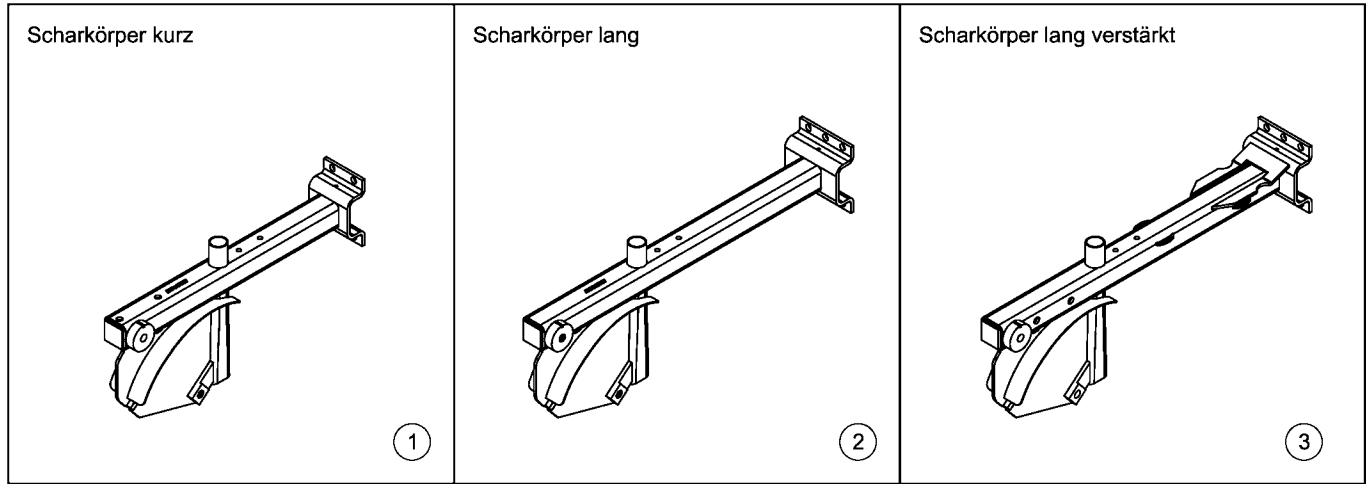


Pos.	Bestell-Nr.	Kurzbezeichnung	DIN	Benennung	Stück
1	23773501			Geländerrohr	2
2	00200058	40 x 40 x 4		Stopfen	2
3	23471802	M 8 x 15 - 81 x 56		U-Bügel	4
4	00370116	R 9	440	Scheibe	8
5	00350057	M 8	985	6kt.-Mutter, selbstsichernd	8
6	23773502			Geländer	2
7	00360027	M 10 x 100	931	6 kt.- Schraube	2
8	00370117	R 11	440	Scheibe	4
9	00350058	M 10	985	6kt.-Mutter, selbstsichernd	2
10	23775000			Aufstieg Oberteil	1
11	00360346	M 12 x 70 - 10.9	931	6 kt.- Schraube	2
12	00370106	B 13	125	Scheibe	4
13	00350059	M 12	985	6kt.-Mutter, selbstsichernd	2
14	00360121	M 10 x 35	933	6 kt.- Schraube	2
15	00370117	R 11	440	Scheibe	4
16	00350058	M 10	985	6kt.-Mutter, selbstsichernd	2
17	23774900			Stufe	3
18	00360480	M 10 x 65	931	6 kt.- Schraube	12
19	00370105	B 10,5	125	Scheibe	24
20	00350058	M 10	985	6kt.-Mutter, selbstsichernd	12



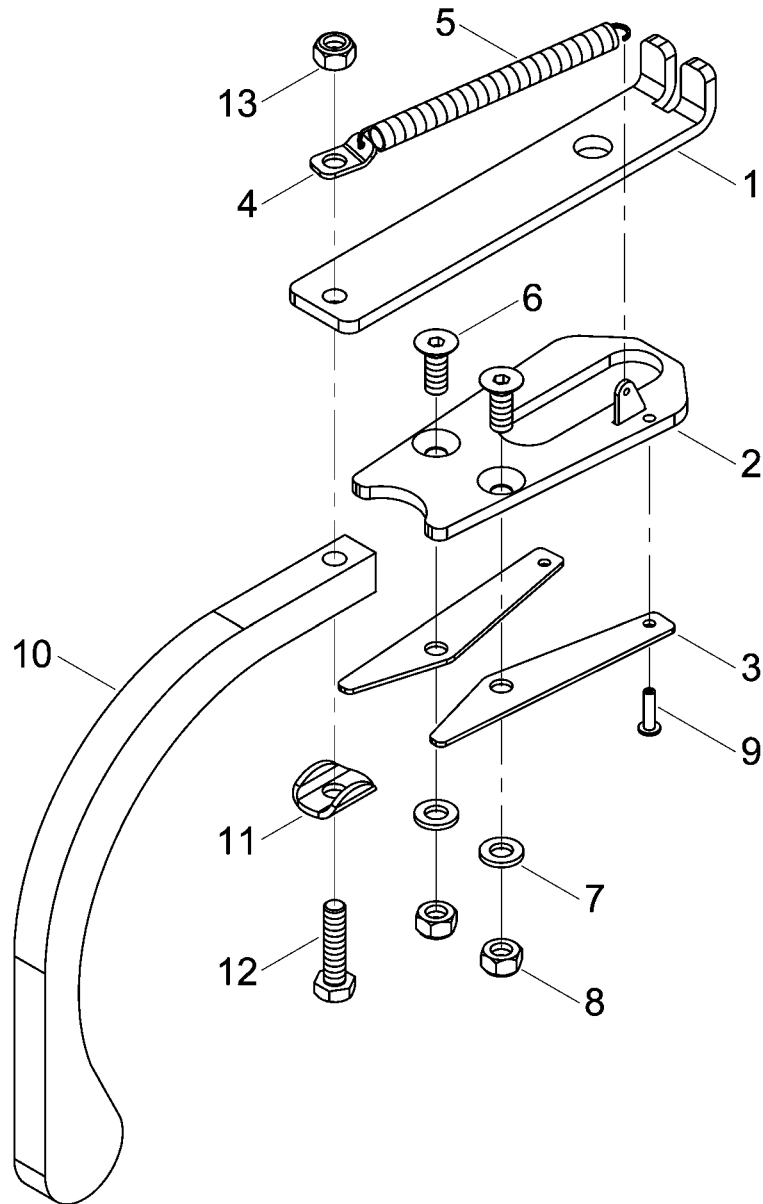
Pos.	Bestell-Nr.	Kurzbezeichnung	DIN	Benennung	Stück	Bemerkung
1	23770500			Scharschiene Mitte	1	Pronto 7/8/9 DC
2.1	23770600			Scharschiene links/rechts	2	Pronto 7 DC
2.2	23780600			Scharschiene links/rechts	2	Pronto 8 DC
2.3	23770500			Scharschiene links/rechts	2	Pronto 9 DC
3	34181507	M 20 x 65 - 10.9		6 kt.- Schraube	6	
4	00370109	B 21	125	Scheibe	12	
5	00350063	M 20	985	6kt.-Mutter, selbstsichernd	6	
6	00230002	EG 25/20 x 18		Buchse	6	
7.1	00130580	DZ 60 x 30 x 130		Hyd.- Zylinder	6	
7.2	00130607	60 x 30 x 130		Dichtsatz für Zylinder	1	Seal Kit!
8	34181507	M 20 x 65 - 10.9		6 kt.- Schraube	6	
9	00350063	M 20	985	6kt.-Mutter, selbstsichernd	6	
10	00230002	EG 25/20 x 18		Buchse	6	
11	00360033	M 12 x 50	931	6 kt.- Schraube	12	
12	00350059	M 12	985	6kt.-Mutter, selbstsichernd	12	
13	23782601			Anschlag Zylinder	12	
14	23772604	1 mm		Ausgleichsscheibe	12	
15	00170120	Alu 7 mm - blau		Tiefenstopper	30	
16	00170121	Alu 10 mm - rot		Tiefenstopper	12	
17	00170122	Alu 19 mm - gelb		Tiefenstopper	6	
18	23240000			TurboDisc Schar kurz	30	siehe Zeichnung !
19	23250000			TurboDisc Schar lang	28	siehe Zeichnung !
20	23254600			TurboDisc Schar verstärkt	2	siehe Zeichnung !
21	23250300	150 mm		Striegeleinheit TurboDisc	30	siehe Zeichnung !
22	23472300			Verstellkurbel	6	
23	00360071	M 20 x 70	931	6 kt.- Schraube	12	
24	00370109	B 21	125	Scheibe	24	
25	00350063	M 20	985	6kt.-Mutter, selbstsichernd	12	
26	00230017	EG 25/20 x 15		Buchse	12	
27	00190189			Schlauchmuffe gebogen	60	
28	00210237	R 37 - 41 - schwarz		Schlauch-Clip	60	
29	00210238	S 40 - 45 - mittelgrau		Schlauch-Clip	60	
30	00608117	48.00 - LW 30 x 150		Truflex-Schlauch	1	Länge angeben !
31	00190017	T 150 - R 363 x 7.8		Kabelbinder	180	
32	00200100	500 x 20 x 2.1		Schnallriemen	16	
33	00200088	360 x 20 x 2.1		Schnallriemen	16	

00000000 - TurboDisc Scharvarianten



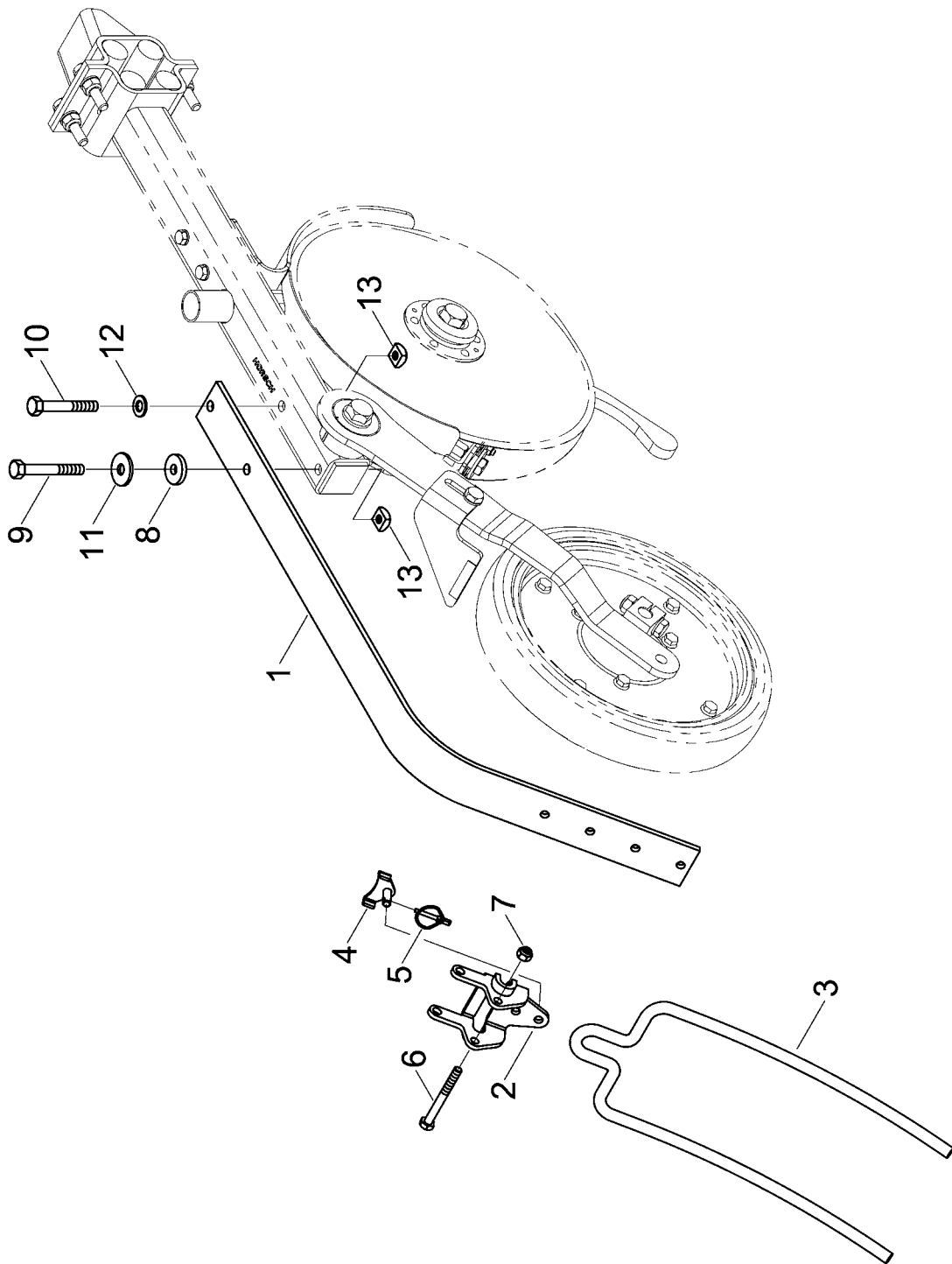
Pos.	Bestell-Nr.	Kurzbezeichnung	DIN	Benennung	Stück	Bemerkung
1	23240100			Scharkörper kurz	1	
2	23250100			Scharkörper lang	1	
3	23254500			Scharkörper lang verstärkt	1	
4	00310101	2 x 13" (5 cm)		Druckrolle	1	
5	00310442	3 x 13" (7,5 cm)		Druckrolle	1	Bis Bj. Feb. 2007 !
6	00310954	3 x 13" (7,5 cm)		Druckrolle	1	Ab Bj. März 2007 !
7	00310443	4 x 12" (10 cm)		Druckrolle	1	
8	23200400	90 mm		Anschlaglasche kurz	1	
9	23210400	120 mm		Anschlaglasche lang	1	
10	23254700	120 mm		Anschlaglasche lang verstärkt	1	
11	00200165	Ø 28 x 90 mm		Gummischnur	4	
12	00200166	Ø 28 x 120 mm		Gummischnur	4	
13	00360128	M 10 x 50	933	6 kt.- Schraube	4	
14	00370105	B 10,5	125	Scheibe	4	
15	00350106	M 10		Bundmutter	4	
16	23240110			Schutzhaube	1	
17	00360291	M 8 x 65	931	6 kt.- Schraube	2	
18	00370104	A 8,4	125	Scheibe	4	
19	00350057	M 8	985	Poly-Stop-Mutter	2	
20	23010200			Sech kpl. mit Lager	2	
21	23010201			Sech ohne Lager	2	
22	23010202			Lagerschale	2	
23	00310104			Lager für Sech	2	
24	23010204	M 16 x 1.5 x 30 - rechts		Sonderschraube	1	
25	23010205	M 16 x 1.5 x 30 - links		Sonderschraube	1	
26	23010203	M 8 x 13 - 10.9		6 kt.- Schraube mit Konus	4	
27	00360363	M 8 x 16	933	6 kt.- Schraube	8	
28	00230103	Ø 16 x 22 x 1		Paßscheibe	6	
29	23240200			Schwinge	1	
30	00360212	M 16 x 30	158	6 kt.- Schraube	1	
31	00360237	M 10 x 45	931	6 kt.- Schraube	1	
32	00370105	B 10,5	125	Scheibe	2	
33	00350058	M 10	985	Poly-Stop-Mutter	1	
34	23246300			Abstreifer für Druckrolle	1	
35	00360120	M 10 x 30	933	6 kt.- Schraube	1	
36	00370105	B 10,5	125	Scheibe	2	
37	00350058	M 10	985	Poly-Stop-Mutter	1	
38	23247400			Abstreifer HM gefedert kpl.	1	
39	00360120	M 10 x 30	933	6 kt.- Schraube	1	
40	00370117	R 11	440	Scheibe	1	
41	23240302			Buchse	1	
42	00310131			Lager für Druckrolle	1	

23247400 - Abstreifer HM gefedert



Pos.	Bestell-Nr.	Kurzbezeichnung	DIN	Benennung	Stück
	23247400			Abstreifer HM gefedert kpl.	-
1	23240301			Halter Uniformer	1
2	23245700			Halteblech	1
3	23245601			HM Klängen gefedert	2
4	23243801			Federöse	1
5	00170116	Ø 0.63 x 58.8		Zugfeder	1
6	00370419	M 6 x 16	7991	Zyl.- Senkkopfschraube	2
7	00370103	A 6,4	125	Scheibe	2
8	00350067	M 6	985	Poly-Stop-Mutter	2
9	00370078	Ø 3 x 12 - Alu		Blindniete	1
10	23240001			Saatzstreicher	1
11	23240002			Klemmscheibe	1
12	00360107	M 6 x 25	933	6 kt.- Schraube	1
13	00350067	M 6	985	Poly-Stop-Mutter	1

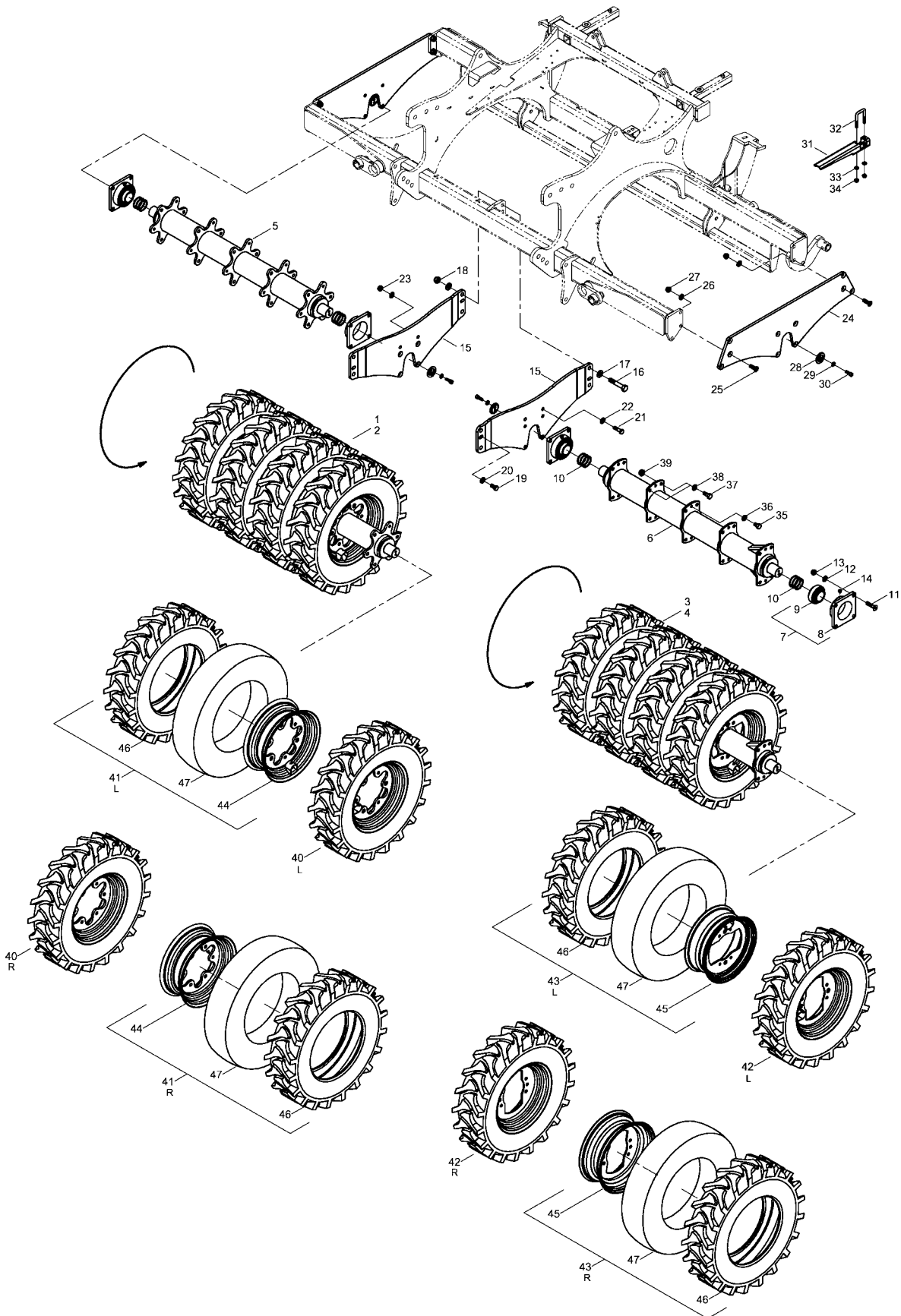
23250300 - Striegeleinheit TurboDisc



Pos.	Bestell-Nr.	Kurzbezeichnung	DIN	Benennung	Stück
1	23250301			Striegelblattfeder	1
2	23250700			Halteklammer	1
3	23250303			Striegelzinken	1
4	23250306			Sicherungsbolzen	1
5	00170092	Ø 3.8 x 24 x 30		Klappsplint	1
6	00360292	M 8 x 75	931	6 kt.- Schraube	1
7	00350057	M 8	985	Poly-Stop-Mutter	1
8	33600006	Ø 30 x 5		Gummi-Ring	1
9	00360030	M 10 x 75	931	6 kt.- Schraube	1
10	00360025	M 10 x 70	931	6 kt.- Schraube	1
11	00370117	R 11	440	Scheibe	1
12	00370105	B 10,5	125	Scheibe	1
13	00350103	M 10	557	4 kt.- Mutter	2

Pos.	Bestell-Nr.	Kurzbezeichnung	DIN	Benennung	Stück	Bemerkung
1	23774100			Rahmenbock links	1	
2	23774200			Rahmenbock rechts	1	
3	00360071	M 20 x 70	931	6 kt.- Schraube	8	
4	00370109	B 21	125	Scheibe	16	
5	00350063	M 20	985	6kt.-Mutter, selbstsichernd	8	
6	33115600			Halter f. Spuranreißer links	1	
7	33115700			Halter f. Spuranreißer rechts	1	
8	00360084	M 20 x 240	931	6 kt.- Schraube	4	
9	00370109	B 21	125	Scheibe	8	
10	00350063	M 20	985	6kt.-Mutter, selbstsichernd	4	
11	00370093	H 1 - M 8 x 1		Schmiernippel	12	
12	00170089	Ø 8 x 40 x 80		Druckfeder	6	
13	33637505	M 20 x 400		Gewindestange	2	
14	00370109	B 21	125	Scheibe	4	
15	00350063	M 20	985	6kt.-Mutter, selbstsichernd	4	
16	00360135	M 12 x 45	933	6 kt.- Schraube	2	
17	00350010	M 12	934	6 kt.- Mutter	4	
18.1	23774300			Spuranzeigerarm	2	Pronto 7 DC
18.2	33115400			Spuranzeigerarm	2	Pronto 8 DC
18.3	33115500			Spuranzeigerarm	2	Pronto 9 DC
19	00230019	EG 32/24 x 21		Buchse	4	
20	33115302	Ø 30 x 2.6 x 38		Distanzstück	2	
21	00360087	M 24 x 150	931	6 kt	2	
22	00370110	B 25	125	Scheibe	2	
23	00350065	M 24	985	6kt.-Mutter, selbstsichernd	2	
24	33610400	Ø 360		Spuranzeigerscheibe komplett	2	
25	33775500			Tiefenbegrenzung	2	
26	00360134	M 12 x 40	933	6 kt.- Schraube	4	
27	00350010	M 12	934	6 kt.- Mutter	4	
28	00230018	EG 35/25 x 20		Buchse	4	
29	33115301	Ø 25 x 92		Bolzen	4	
30	00370110	B 25	125	Scheibe	8	
31	00360021	M 10 x 40	931	6 kt.- Schraube	8	
32	00350058	M 10	985	6kt.-Mutter, selbstsichernd	8	
33.1	23776300			Fangtasche	2	Pronto 7 DC
33.2	23791100			Fangtasche	2	Pronto 8/9 DC
34	00360132	M 12 x 30	933	6 kt.- Schraube	4	
35	00370118	R 14	440	Scheibe	4	
36	00170031	A 12	127	Federring	4	
37	00200017	Ø 40 x 28 - M 8 x 23		Gummipuffer	2	
38	00130181	DZ 50 x 35 x 500		Hyd.- Zylinder	2	siehe Zylinder!

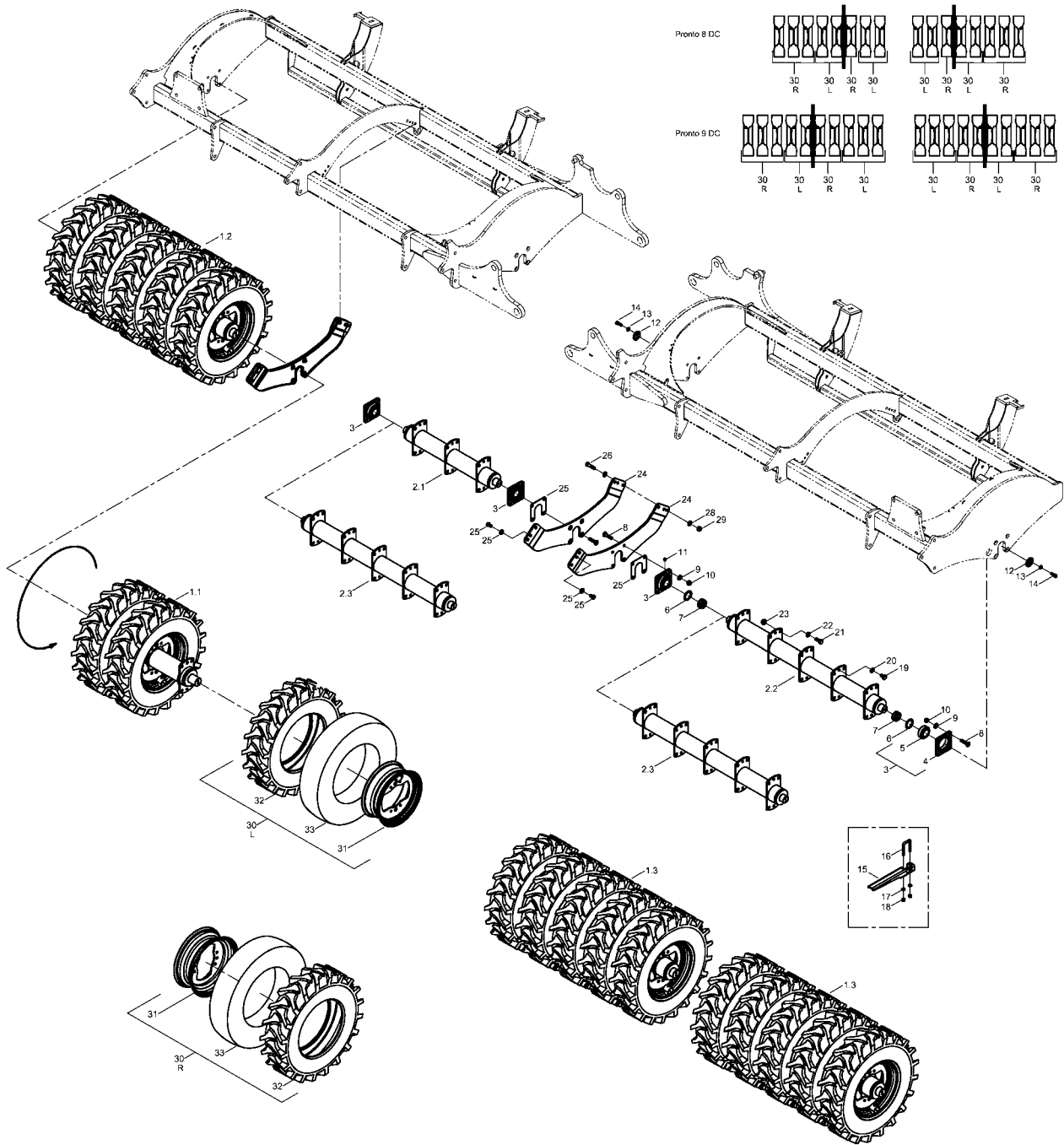
23778400 - Reifenpacker Mitte



Pos.	Bestell-Nr.	Kurzbezeichnung	DIN	Benennung	Stück	Bemerkung
1	23787800	mit Luft		Packerwelle Stern, komplett	2	
2	23787900	gefüllt		Packerwelle Stern, komplett	2	
3	23487100	mit Luft		Packerwelle einfach, komplett	2	(bis 2009/01)
4	23284900	gefüllt		Packerwelle einfach, komplett	2	(bis 2009/01)
5	23787600			Packerrohr Stern	2	
6	23487000			Packerrohr einfach	2	
7	00240165	UCFE 212 - Ø 60		Flanschlager	4	
8	00240169			Lagergehäuse	4	
9	00240170	UC 212 G2 L3 - Ø 60		Pendellager	4	
10	00230081	Ø 60 x 70 x 2		Paßscheibe	16	
11	00370411	M 16 x 60 - 10.9	7991	Senkschraube, Innen-6kt	16	
12	00370108	B 17	125	Scheibe	16	
13	00350061	M 16	985	6kt.-Mutter, selbstsichernd	16	
14	00370096	H 2 - R 1/8" - 45°		Schmiernippel	4	
15	23772502			Lagerflanschplatte Mitte	2	
16	00360445	M 20 x 80 - 10.9	931	6 kt.- Schraube	4	
17	00370109	B 21	125	Scheibe	8	
18	00350063	M 21	985	6kt.-Mutter, selbstsichernd	4	
19	00360156	M 16 x 35 - 10.9	933	6 kt.- Schraube	4	
20	00370108	B 17	125	Scheibe	4	
21	00360251	M 16 x 55	931	6 kt.- Schraube	2	
22	00370108	B 17	125	Scheibe	4	
23	00350061	M 16	985	6kt.-Mutter, selbstsichernd	2	
24	23772501			Lagerflanschplatte	2	
25	00370262	M 16 x 50	7991	Senkschraube, Innen-6kt	12	
26	00370108	B 17	125	Scheibe	12	
27	00350061	M 16	985	6kt.-Mutter, selbstsichernd	12	
28	29150803			Lagerstummeldeckel gesenkt	4	
29	00170031	A 12	127	Federring	8	
30	00370297	M 12 x 30 - 12.9	912	Zyl.- Schraube	8	
31	23470702			Rechenstab	8	
32	23410901	52 x 88 - M 12 x 33		U-Bügel	8	
33	00370106	B 13	125	Scheibe	16	
34	00350059	M 12	985	6kt.-Mutter, selbstsichernd	16	
35	00360148	M 16 x 30	933	6 kt.- Schraube	30	
36	00370307	Ø 16.5		Limes-Ring	30	
37	00360179	M 16 x 1.5 x 50 - 10.9	931	6 kt.- Schraube	30	
38	00370108	B 17	125	Scheibe	30	
39	00310018	M 16 x 1.5	6331	Bundmutter	30	
40	00330282	7.50 - 16 - Stern		Reifen gefüllt komplett	10	
41	00330281	7.50 - 16 - Stern		Reifen mit Schlauch komplett	10	
42	00330181	7.50 - 16		Reifen gefüllt komplett	10	(bis 2009/01)
43	00330180	7.50 - 16		Reifen mit Schlauch komplett	10	(bis 2009/01)
44	00330279	7.50 - 16 - Stern		Felge	10	
45	34215200	7.50 - 16		Felge	10	(bis 2009/01)
46	00330173	7.50 - 16 AS - Profil TS-09		Reifen	10	
47	00330235	7.50 - 16 AS - Profil		Schlauch für Reifen	10	

Pos.	Bestell-Nr.	Kurzbezeichnung	DIN	Benennung	Stück
1	23770300	mit Luft		Packerwelle einfach, komplett	1
2	23770400			Packerrohr einfach	1
3	00240153	TCF 50		Flanschlager komplett	2
4	00240158			Lagergehäuse	2
5	00240159	GE 50 KPPB-3-CC-AH01		Pendellager	2
6	34221401	Ø 50		Lagerdeckel innen	2
7	00230051	Ø 50 x 62 x 2		Paßscheibe	6
8	00370411	M 16 x 60 - 10.9	7991	Senkschraube, Innen-6kt	8
9	00370108	B 17	125	Scheibe	8
10	00350061	M 16	985	6kt.-Mutter, selbstsichernd	8
11	00370096	H 2 - R 1/8" - 45°		Schmiernippel	2
12	29150803			Lagerstummeldeckel gesenkt	2
13	00170031	A 12	127	Federring	4
14	00370297	M 12 x 30 - 12.9	912	Zyl.- Schraube	4
15	23470702			Rechenstab	7
16	23410901	52 x 88 - M 12 x 33		U-Bügel	7
17	00370106	B 13	125	Scheibe	14
18	00350059	M 12	985	6kt.-Mutter, selbstsichernd	14
19	00360147	M 16 x 25	933	6 kt.- Schraube	16
20	00370307	Ø 16.5		Limes-Ring	16
21	00360193	M 16 x 1.5 x 40 - 10.9	931	6 kt.- Schraube	32
22	00370108	B 17	125	Scheibe	32
23	00310018	M 16 x 1.5	6331	Bundmutter	32
24	00330180	7.50 - 16		Reifen mit Schlauch komplett	8
25	34215200	7.50 - 16		Felge	8
26	00330173	7.50 - 16 AS - Profil TS-09		Reifen	8
27	00330235	7.50 - 16 AS - Profil		Schlauch für Reifen	8

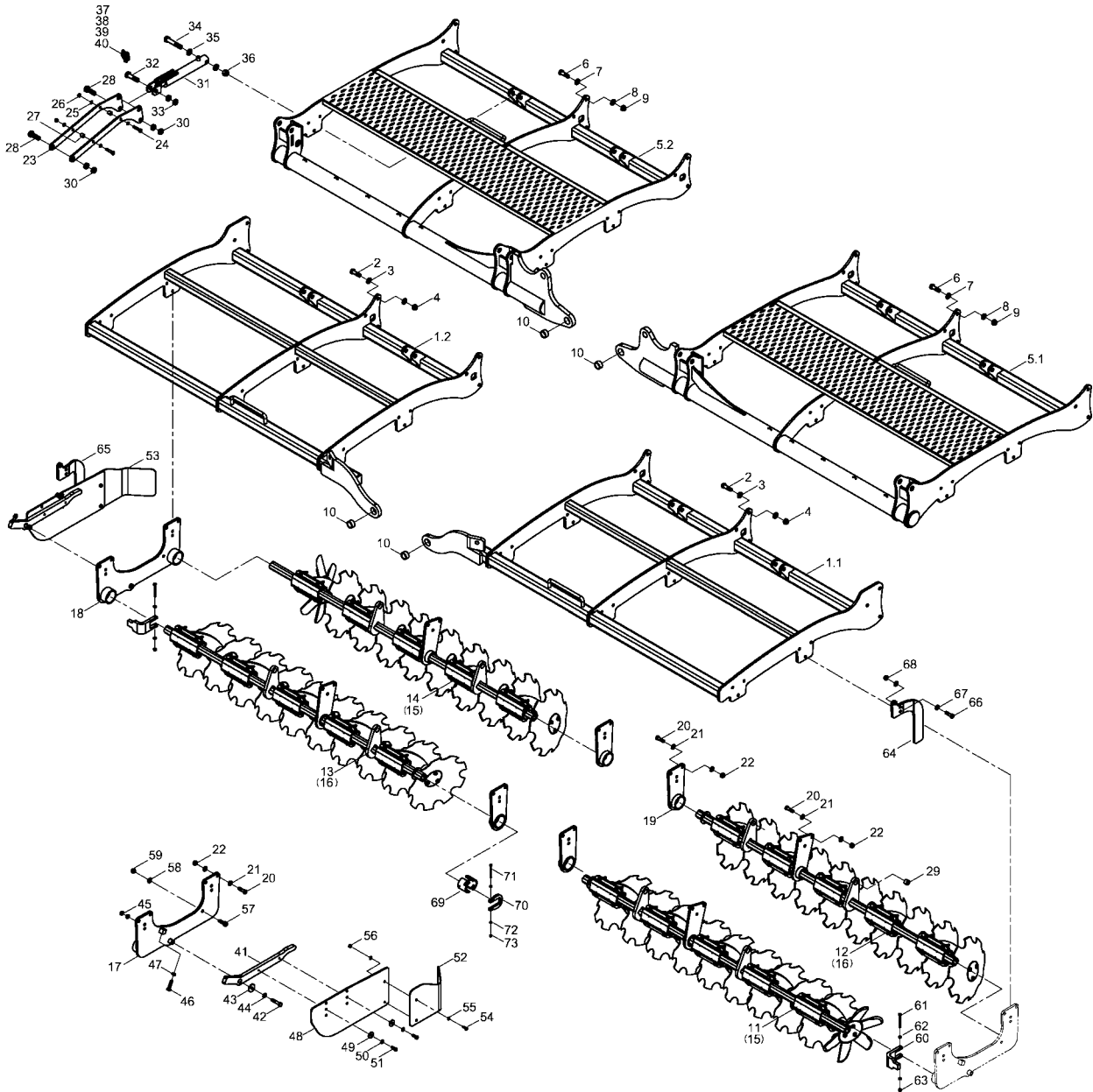
23782500 / 23792500 - Reifenpacker Seitenflügel - Pronto 8/9 DC



Pos.	Bestell-Nr.	Kurzbezeichnung	DIN	Benennung	Stück	Bemerkung
1.1	23787400	mit Luft		Packerwelle einfach, komplett	2	Pronto 8 DC
1.2	23787500	mit Luft		Packerwelle einfach, komplett	2	Pronto 8 DC
1.3	23796100	mit Luft		Packerwelle einfach, komplett	4	Pronto 9 DC
2.1	23787100			Packerrohr einfach	2	Pronto 8 DC
2.2	23787200			Packerrohr einfach	2	Pronto 8 DC
2.3	23461100			Packerrohr einfach	4	Pronto 9 DC
3	00240153	TCF 50		Flanschlager komplett	8	
4	00240158			Lagergehäuse	8	
5	00240159	GE 50 KPPB-3-CC-AH01		Pendellager	8	
6	34221401	Ø 50		Lagerdeckel innen	8	
7	00230051	Ø 50 x 62 x 2		Paßscheibe	24	
8	00370411	M 16 x 60 - 10.9	7991	Senkschraube, Innen-6kt	32	
9	00370108	B 17	125	Scheibe	32	
10	00350061	M 16	985	6kt.-Mutter, selbstsichernd	32	
11	00370096	H 2 - R 1/8" - 45°		Schmiernippel	8	
12	29150803			Lagerstummeldeckel gesenkt	8	
13	00170031	A 12	127	Federring	8	
14	00370297	M 12 x 30 - 12.9	912	Zyl.- Schraube	16	
15	23470702			Rechenstab	18	
16	23410901	52 x 88 - M 12 x 33		U-Bügel	18	
17	00370106	B 13	125	Scheibe	36	
18	00350059	M 12	985	6kt.-Mutter, selbstsichernd	36	
19	00360147	M 16 x 25	933	6 kt.- Schraube	40	
20	00370307	Ø 16.5		Limes-Ring	40	
21	00360193	M 16 x 1.5 x 40 - 10.9	931	6 kt.- Schraube	80	
22	00370108	B 17	125	Scheibe	80	
23	00310018	M 16 x 1.5	6331	Bundmutter	80	
24	23772503			Lagerplatte mittig	4	
25	23772504			Unterlegblech Packerlager	4	
26	00360370	M 16 x 65 - 12.9	931	6 kt.- Schraube	8	
27	00360147	M 16 x 25	933	6 kt.- Schraube	8	
28	00370108	B 17	125	Scheibe	24	
29	00350061	M 16	985	6kt.-Mutter, selbstsichernd	8	
30	00330180	7.50 - 16		Reifen mit Schlauch komplett	20	
31	34215200	7.50 - 16		Felge	20	
32	00330173	7.50 - 16 AS - Profil TS-09		Reifen	20	
33	00330235	7.50 - 16 AS - Profil		Schlauch für Reifen	20	

Pos.	Bestell-Nr.	Kurzbezeichnung	DIN	Benennung	Stück	Bemerkung
1	23793500			Rahmen Mitte (Standard)	1	Pronto 7/8/9 DC
2	00360070	M 20 x 65	931	6 kt.- Schraube	8	
3	00370109	B 21	125	Scheibe	16	
4	00350063	M 20	985	6kt.-Mutter, selbstsichernd	8	
5	23782400			Rahmen Mitte (Frontpacker)	1	Pronto 7/8/9 DC
6	00350605	M 20 x 1.5 x 70 - 10.9	931	6 kt.- Schraube	4	
7	00370109	B 21	125	Scheibe	4	
8	00370472	D 20	53074	Sperrkantscheibe	4	
9	00310895	M 20	74361	6kt.-Mutter	4	
10	00360091	M 24 x 170	931	6 kt.- Schraube	4	
11	00370252	R 26	440	Scheibe	4	
12	00370110	B 25	125	Scheibe	4	
13	00350065	M 24	985	6kt.-Mutter, selbstsichernd	4	
14	34252001	Ø 40 x 110		Bolzen	2	
15	00360264	M 12 x 1.5 x 75 - 12.9	960	6 kt.- Schraube	2	
16	00350048	M 12 x 1.5	985	6kt.-Mutter, selbstsichernd	2	
17	00370312	H 3 - M 8 x 1 - 90°		Schmiernippel	2	
18	23794000			Scheibenachse Mitte vorne	1	
19	23793900			Scheibenachse Mitte vorne kpl.	1	Komplett. montiert !
20	23794800			Scheibenachse Mitte hinten	1	
21	23794100			Scheibenachse Mitte hinten kpl.	1	Komplett montiert !
22	00360281	M 16 x 1.5 x 60 - 10.9	931	6 kt.- Schraube	18	
23	00370108	B 13	125	Scheibe	36	
24	00350049	M 16 x 1.5	985	6kt.-Mutter, selbstsichernd	18	
25	23793201			Schubstange	4	
26	00360035	M 12 x 60	931	6 kt.- Schraube	4	
27	00370106	B 13	125	Scheibe	8	
28	00350059	M 12	985	6kt.-Mutter, selbstsichernd	4	
29	23470803	Ø 21.3 x 4 x 21		Hülse	4	
30	00360269	M 24 x 70	933	6 kt.- Schraube	4	
31	00230101	EG 32/24 x 20		Buchse	4	
32	00350080	M 24	439	6 kt.- Mutter	8	
33	00130191	DZ 50 x 30 x 225		Hyd.- Zylinder	2	siehe Zylinder!
34	00360388	M 24 x 90	931	6 kt.- Schraube	2	
35	00350080	M 24	439	6 kt.- Mutter	4	
36	00360329	M 24 x 130	931	6 kt.- Schraube	2	
37	00360087	M 24 x 150	931	6 kt.- Schraube	2	
38	00370110	B 25	125	Scheibe	8	
39	00350065	M 24	985	6kt.-Mutter, selbstsichernd	2	
40	00170120	Alu 7 mm - blau		Tiefenstopper	6	
41	00170121	Alu 10 mm - rot		Tiefenstopper	4	
42	00170122	Alu 19 mm - gelb		Tiefenstopper	6	
43	00170124	Alu 50 mm - silber		Tiefenstopper	2	

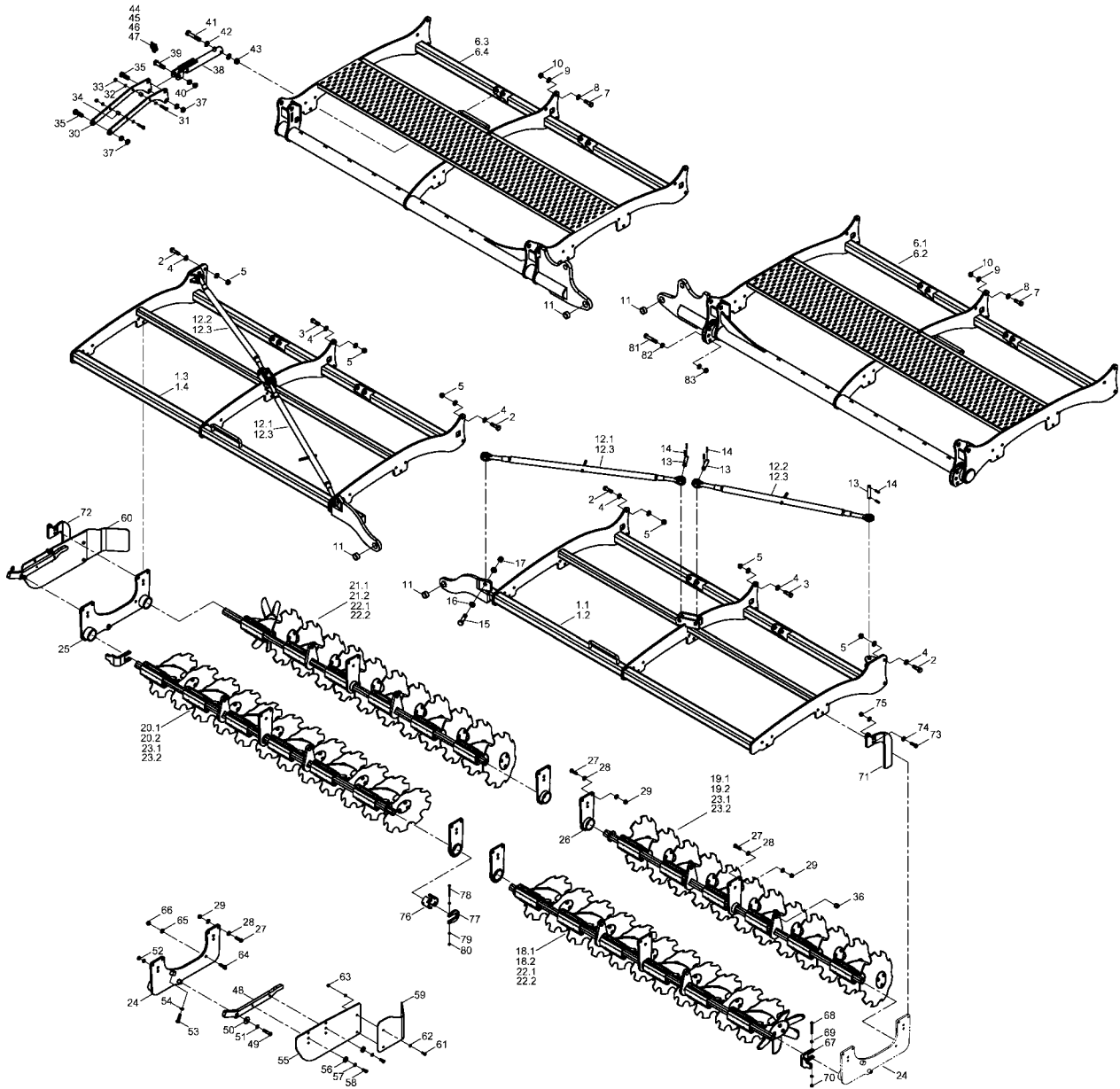
23775200 / 23777300 - Disc-System Seitenflügel - Pronto 7 DC



Pos.	Bestell-Nr.	Kurzbezeichnung	DIN	Benennung	Stück	Bemerkung
1.1	23773300			Rahmen links (Standard)	1	
1.2	23773400			Rahmen rechts (Standard)	1	
2	00360071	M 20 x 70	931	6 kt.- Schraube	18	
3	00370109	B 21	125	Scheibe	36	
4	00350063	M 20	985	6kt.-Mutter, selbstsichernd	18	
5.1	23777700			Rahmen links (Frontpacker)	1	
5.2	23777800			Rahmen rechts (Frontpacker)	1	
6	00350605	M 20 x 1.5 x 70 - 10.9	931	6 kt.- Schraube	18	
7	00370109	B 21	125	Scheibe	18	
8	00370472	D 20	53074	Sperrkantscheibe	18	
9	00310895	M 20 x 1.5	74361	6kt.-Mutter	18	
10	00230206	EG 50/40 x 25		Buchse	2	
11	23775600			Scheibenachse vorne links	1	Komplett. montiert !
12	23775800			Scheibenachse hinten links	1	Komplett. montiert !
13	23776100			Scheibenachse vorne rechts	1	Komplett. montiert !
14	23776200			Scheibenachse hinten rechts	1	Komplett. montiert !
15	23775700			Scheibenachse vo.-li. / hi.-re.	2	
16	23775900			Scheibenachse hi.-li. / vo.-re.	2	
17	23796400			Lagerplatte Schgeibenachse links	1	
18	23796500			Lagerplatte Schgeibenachse rechts	1	
19	23796300			Lagerbock Scheibenachse	4	
20	00360281	M 16 x 1.5 x 60 - 10.9	931	6 kt.- Schraube	36	
21	00370108	B 17	125	Scheibe	72	
22	00350049	M 16 x 1.5	985	6kt.-Mutter, selbstsichernd	36	
23	23793201			Schubstange	8	
24	00360035	M 12 x 60	931	6 kt.- Schraube	4	
25	00370106	B 13	125	Scheibe	8	
26	00350059	M 12	985	6kt.-Mutter, selbstsichernd	4	
27	23470803	Ø 21.3 x 4 x 21		Hülse	4	
28	00360269	M 24 x 70	933	6 kt.- Schraube	4	
29	00230101	EG 32/24 x 20		Buchse	4	
30	00350080	M 24	439	6 kt.- Mutter	8	
31	00130191	DZ 50 x 30 x 225		Hyd.- Zylinder	2	siehe Zylinder!
32	00360388	M 24 x 90	931	6 kt.- Schraube	2	
33	00350080	M 24	439	6 kt.- Mutter	4	
34	00360089	M 24 x 140	931	6 kt.- Schraube	2	
35	00370110	B 25	125	Scheibe	4	
36	00350065	M 24	985	6kt.-Mutter, selbstsichernd	2	
37	00170120	Alu 7 mm - blau		Tiefenstopper	6	
38	00170121	Alu 10 mm - rot		Tiefenstopper	4	
39	00170122	Alu 19 mm - gelb		Tiefenstopper	6	
40	00170124	Alu 50 mm - silber		Tiefenstopper	2	
41	23781305			Hebel	1	
42	00360252	M 16 x 75	931	6 kt.- Schraube	1	
43	00370119	R 18	440	Scheibe	1	
44	00370108	B 17	125	Scheibe	1	
45	00350022	M 16	439	6 kt.- Mutter	2	
46	00360152	M 16 x 60	933	6 kt.- Schraube	1	
47	00350022	M 16	439	6 kt.- Mutter	1	
48	23781301			Seitenschild vorne	1	

Pos.	Bestell-Nr.	Kurzbezeichnung	DIN	Benennung	Stück	Bemerkung
49	00370118	R 14	440	Scheibe	2	
50	00170031	A 12	127	Federring	2	
51	00360347	M 12 x 35 - 10.9	933	6 kt.- Schraube	2	
52	23781303			Seitenschild hinten links	1	
53	23781403			Seitenschild hinten rechts	1	
54	00360120	M 10 x 30	933	6 kt.- Schraube	4	
55	00370105	B 10,5	125	Scheibe	8	
56	00350058	M 10	985	6kt.-Mutter, selbstsichernd	4	
57	00370153	M 16 x 35	912	Zyl.-Schraube, Innen-6kt.	2	
58	00370108	B 17	125	Scheibe	2	
59	00350061	M 16	985	6kt.-Mutter, selbstsichernd	2	
60	23781306			Mitnehmer Seitenschild	2	
61	00360027	M 10 x 100	931	6 kt.- Schraube	2	
62	00370105	B 10,5		Scheibe	4	
63	00350058	M 10	985	6kt.-Mutter, selbstsichernd	2	
64	23781308			Abstützung Seitenschild links	1	
65	23781408			Abstützung Seitenschild rechts	1	
66	00360308	M 16 x 1.5 x 75 - 10.9	931	6 kt.- Schraube	4	
67	00370108	B 17	125	Scheibe	8	
68	00350049	M 16 x 1.5	985	6kt.-Mutter, selbstsichernd	4	
69	23777511	70 mm		Halbschale Lagerung Achse	36	
70	23777512			Klemmbügel für Halbschale	18	
71	00360014	M 8 x 100	931	6 kt.- Schraube	18	
72	00370104	A 8,4	125	Scheibe	36	
73	00350057	M 8	985	6kt.-Mutter, selbstsichernd	18	

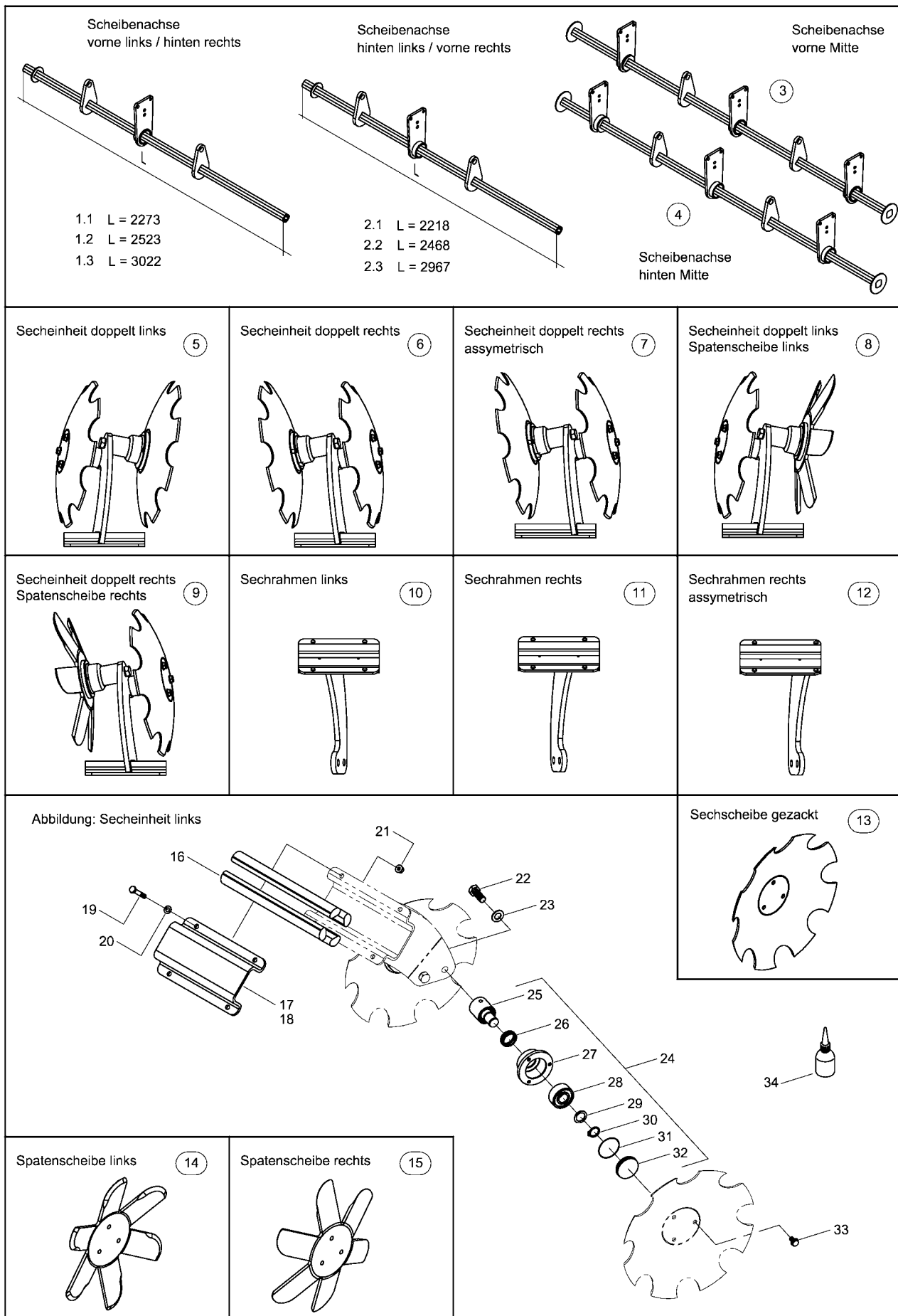
23783200 / 23793200 / 23782300 / 23792300 - Disc-System Seitenflügel - Pronto 8/9 DC



Pos.	Bestell-Nr.	Kurzbezeichnung	DIN	Benennung	Stück	Bemerkung
1.1	23783300			Rahmen links (Standard)	1	Pronto 8 DC
1.2	23793300			Rahmen links (Standard)	1	Pronto 9 DC
1.3	23783400			Rahmen rechts (Standard)	1	Pronto 8 DC
1.4	23793400			Rahmen rechts (Standard)	1	Pronto 9 DC
2	00360071	M 20 x 70	931	6 kt.- Schraube	8	
3	00360070	M 20 x 65	931	6 kt.- Schraube	4	
4	00370109	B 21	125	Scheibe	36	
5	00350063	M 20	985	6kt.-Mutter, selbstsichernd	18	
6.1	23887200			Rahmen links (Frontpacker)	1	Pronto 8 DC
6.2	23890200			Rahmen links (Frontpacker)	1	Pronto 9 DC
6.3	23887300			Rahmen rechts (Frontpacker)	1	Pronto 8 DC
6.4	23890300			Rahmen rechts (Frontpacker)	1	Pronto 9 DC
7	00350605	M 20 x 1.5 x 70 - 10.9	931	6 kt.- Schraube	18	
8	00370109	B 21	125	Scheibe	18	
9	00370472	D 20	53074	Sperrkantscheibe	18	
10	00310895	M 20 x 1.5	74361	6kt.-Mutter	18	
11	00230206	EG 50/40 x 25		Buchse	2	
12.1	00150104	M 30 - 1280 - 1530 lg.		Oberlenker komplett	2	Pronto 8 DC
12.2	00150036	M 30 - 1130 - 1380 lg.		Oberlenker komplett	2	Pronto 8 DC
12.3	00150103	M 30 - 1480 - 1730 lg.		Oberlenker komplett	4	Pronto 9 DC
13	31043702	Ø 25 x 89 lg.	671	Bolzen mit Bohrung	6	
14	00370063	10 x 40	1481	Spannstift	12	
15	00310058	M 24 x 107 SW 36 n. Zchnng.		6 kt.- Schraube	2	
16	00370110	B 25	125	Scheibe	4	
17	00350065	M 24	985	6kt.-Mutter, selbstsichernd	2	
18.1	23783600	vormontiert		Scheibenachse vorne links	1	Pronto 8 DC
18.2	23793600	vormontiert		Scheibenachse vorne links	1	Pronto 9 DC
19.1	23783800	vormontiert		Scheibenachse hinten links	1	Pronto 8 DC
19.2	23793800	vormontiert		Scheibenachse hinten links	1	Pronto 9 DC
20.1	23784300	vormontiert		Scheibenachse vorne rechts	1	Pronto 8 DC
20.2	23794300	vormontiert		Scheibenachse vorne rechts	1	Pronto 9 DC
21.1	23784400	vormontiert		Scheibenachse hinten rechts	1	Pronto 8 DC
21.2	23794400	vormontiert		Scheibenachse hinten rechts	1	Pronto 9 DC
22.1	23783700			Scheibenachse vo.-li. / hi.-re.	2	Pronto 8 DC
22.2	23793700			Scheibenachse vo.-li. / hi.-re.	2	Pronto 9 DC
23.1	23784700			Scheibenachse hi.-li. / vo.-re.	2	Pronto 8 DC
23.2	23794700			Scheibenachse hi.-li. / vo.-re.	2	Pronto 9 DC
24	23796400			Lagerplatte Schgeibenachse links	1	
25	23796500			Lagerplatte Schgeibenachse rechts	1	
26	23796300			Lagerbock Scheibenachse	4	
27	00360281	M 16 x 1.5 x 60 - 10.9	931	6 kt.- Schraube	36	
28	00370108	B 17	125	Scheibe	72	
29	00350049	M 16 x 1.5	985	6kt.-Mutter, selbstsichernd	36	
30	23793201			Schubstange	8	
31	00360035	M 12 x 60	931	6 kt.- Schraube	4	
32	00370106	B 13	125	Scheibe	8	
33	00350059	M 12	985	6kt.-Mutter, selbstsichernd	4	
34	23470803	Ø 21.3 x 4 x 21		Hülse	4	
35	00360269	M 24 x 70	933	6 kt.- Schraube	8	
36	00230101	EG 32/24 x 20		Buchse	8	

Pos.	Bestell-Nr.	Kurzbezeichnung	DIN	Benennung	Stück	Bemerkung
37	00350080	M 24	439	6 kt.- Mutter	16	
38	00130191	DZ 50 x 30 x 225		Hyd.- Zylinder	4	siehe Zylinder!
39	00360388	M 24 x 90	931	6 kt.- Schraube	4	
40	00350080	M 24	439	6 kt.- Mutter	8	
41	00360089	M 24 x 140	931	6 kt.- Schraube	4	
42	00370110	B 25	125	Scheibe	8	
43	00350065	M 24	985	6kt.-Mutter, selbstsichernd	4	
44	00170120	Alu 7 mm - blau		Tiefenstopper	12	
45	00170121	Alu 10 mm - rot		Tiefenstopper	8	
46	00170122	Alu 19 mm - gelb		Tiefenstopper	12	
47	00170124	Alu 50 mm - silber		Tiefenstopper	4	
48	23781305			Hebel	1	
49	00360252	M 16 x 75	931	6 kt.- Schraube	1	
50	00370119	R 18	440	Scheibe	1	
51	00370108	B 17	125	Scheibe	1	
52	00350022	M 16	439	6 kt.- Mutter	2	
53	00360152	M 16 x 60	933	6 kt.- Schraube	1	
54	00350022	M 16	439	6 kt.- Mutter	1	
55	23781301			Seitenschild vorne	1	
56	00370118	R 14	440	Scheibe	2	
57	00170031	A 12	127	Federring	2	
58	00360347	M 12 x 35 - 10.9	933	6 kt.- Schraube	2	
59	23781303			Seitenschild hinten links	1	
60	23781403			Seitenschild hinten rechts	1	
61	00360120	M 10 x 30	933	6 kt.- Schraube	4	
62	00370105	B 10,5	125	Scheibe	8	
63	00350058	M 10	985	6kt.-Mutter, selbstsichernd	4	
64	00370153	M 16 x 35	912	Zyl.-Schraube, Innen-6kt.	2	
65	00370108	B 17	125	Scheibe	2	
66	00350061	M 16	985	6kt.-Mutter, selbstsichernd	2	
67	23781306			Mitnehmer Seitenschild	2	
68	00360027	M 10 x 100	931	6 kt.- Schraube	2	
69	00370105	B 10,5		Scheibe	4	
70	00350058	M 10	985	6kt.-Mutter, selbstsichernd	2	
71	23781308			Abstützung Seitenschild links	1	
72	23781408			Abstützung Seitenschild rechts	1	
73	00360308	M 16 x 1.5 x 75 - 10.9	931	6 kt.- Schraube	4	
74	00370108	B 17	125	Scheibe	8	
75	00350049	M 16 x 1.5	985	6kt.-Mutter, selbstsichernd	4	
76	23777511	70 mm		Halbschale Lagerung Achse	36	
77	23777512			Klemmbügel für Halbschale	18	
78	00360014	M 8 x 100	931	6 kt.- Schraube	18	
79	00370104	A 8,4	125	Scheibe	36	
80	00350057	M 8	985	6kt.-Mutter, selbstsichernd	18	
81	03600752	M 20 x 110	931	6 kt.- Schraube	4	
82	03701096	B 21	125	Scheibe	8	
83	00350014	M 20	934	6kt.-Mutter	4	

23775200 / 23783200 / 23793200 - Disc-System Einzelteile

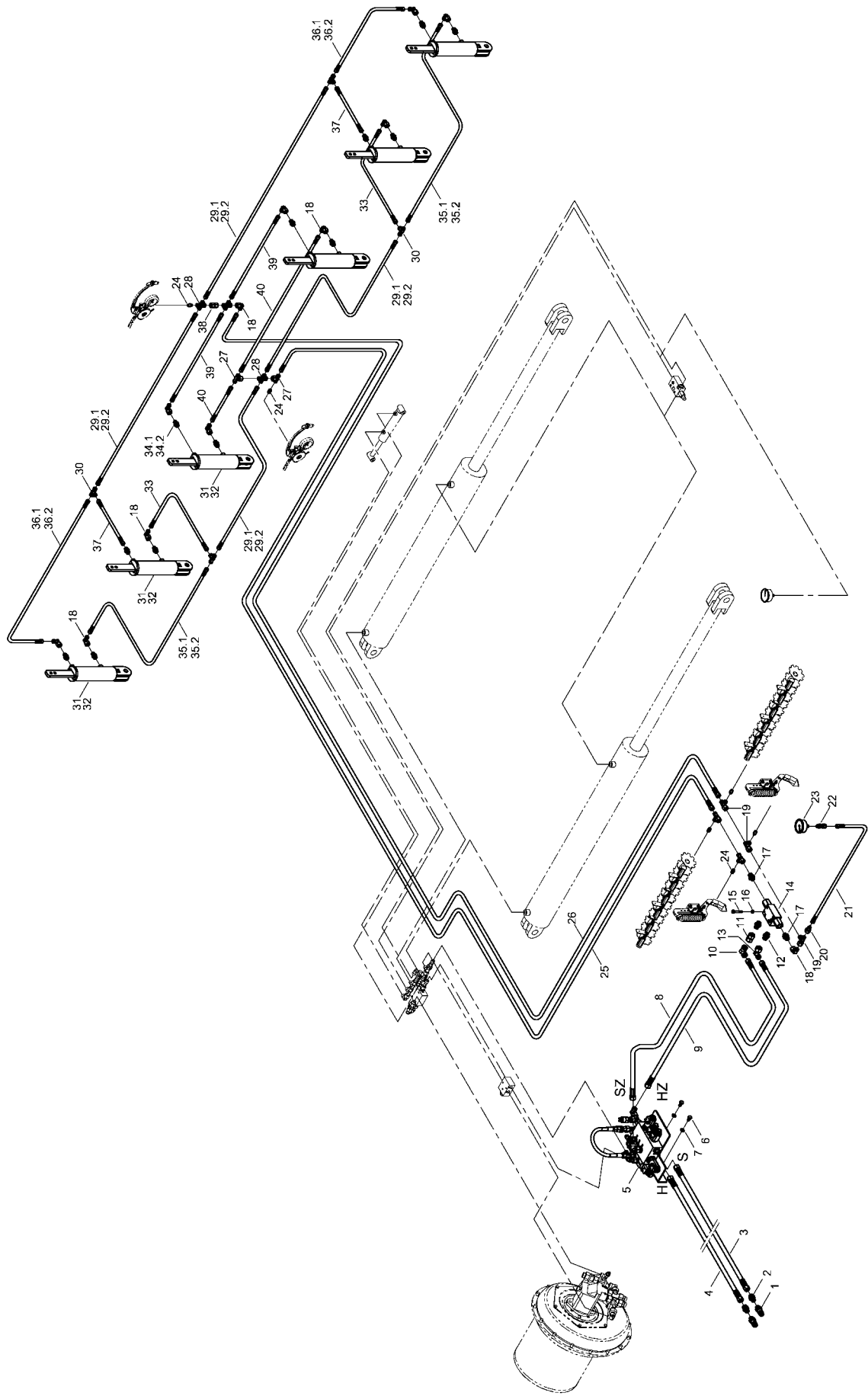


Pos.	Bestell-Nr.	Kurzbezeichnung	DIN	Benennung	Stück	Bemerkung
1.1	23775700			Scheibenachse vo.-li. / hi.-re.	2	Pronto 7 DC
1.2	23783700			Scheibenachse vo.-li. / hi.-re.	2	Pronto 8 DC
1.3	23793700			Scheibenachse vo.-li. / hi.-re.	2	Pronto 9 DC
2.1	23775900			Scheibenachse hi.-li. / vo.-re.	2	Pronto 7 DC
2.2	23784700			Scheibenachse hi.-li. / vo.-re.	2	Pronto 8 DC
2.3	23794700			Scheibenachse hi.-li. / vo.-re.	2	Pronto 9 DC
3	23794000			Scheibenachse vorne mitte	1	Pronto 7/8/9 DC
4	23794800			Scheibenachse hinten mitte	1	Pronto 7/8/9 DC
5	23246100			Secheinheit doppelt links	17	
6	23246200			Secheinheit doppelt rechts	16	
7	23247100			Secheinheit doppelt rechts assym.	1	
8	23247200			Secheinheit doppelt, Spatensch. links	1	
9	23247300			Secheinheit doppelt, Spatensch. rechts	1	
10	23246600			Sechrahmen links	18	
11	23246500			Sechrahmen rechts	17	
12	23246900			Sechrahmen rechts assym.	1	
13	23246102	Ø 460 x 4		Sechscheibe gezackt	70	
14	00310892	Ø 460 x 8		Spatenscheibe links	1	
15	00310893	Ø 460 x 8		Spatenscheibe rechts	1	
16	00200167	Ø 28 x 240		Gummischnur	140	
17	23350603			Klemmplatte	33	
18	23246801			Klemmplatte assym.	1	
19	00360461	M 12 x 60 - 10.9	933	6 kt.- Schraube	140	
20	00370106	B 13	125	Scheibe	140	
21	00350084	M 12		Bundmutter	140	
22	00360468	M 20 x 45	933	6 kt.- Schraube	70	
23	00370472	Ø 20		Sperrkantscheibe	70	
24	23246700			Lagereinheit Pronto komplett	70	
25	23246701			Achsstummel	70	
26	00270365	Ø 30 - CL 5210 NBR 1		Gleitringdichtung	70	
27	23246101			Radnabe	70	
28	00240164	3306		Kegelrollenlager	70	
29	00230059	Ø 30 x 42 x 2		Paßscheibe	70	
30	00658581	Ø 30 x 2		Sicherungsring	70	
31	00260182	Ø 70 x 1.5 NBR		O-Ring	70	
32	23246104			Dichtkappe	70	
33	00360414	M 12 x 20 - 10.9	158	6 kt.- Schraube	140	
34	00390122	Unisyn CLP 220 - 0.5 Liter		Schmieröl	NB	

- Raum für Notizen

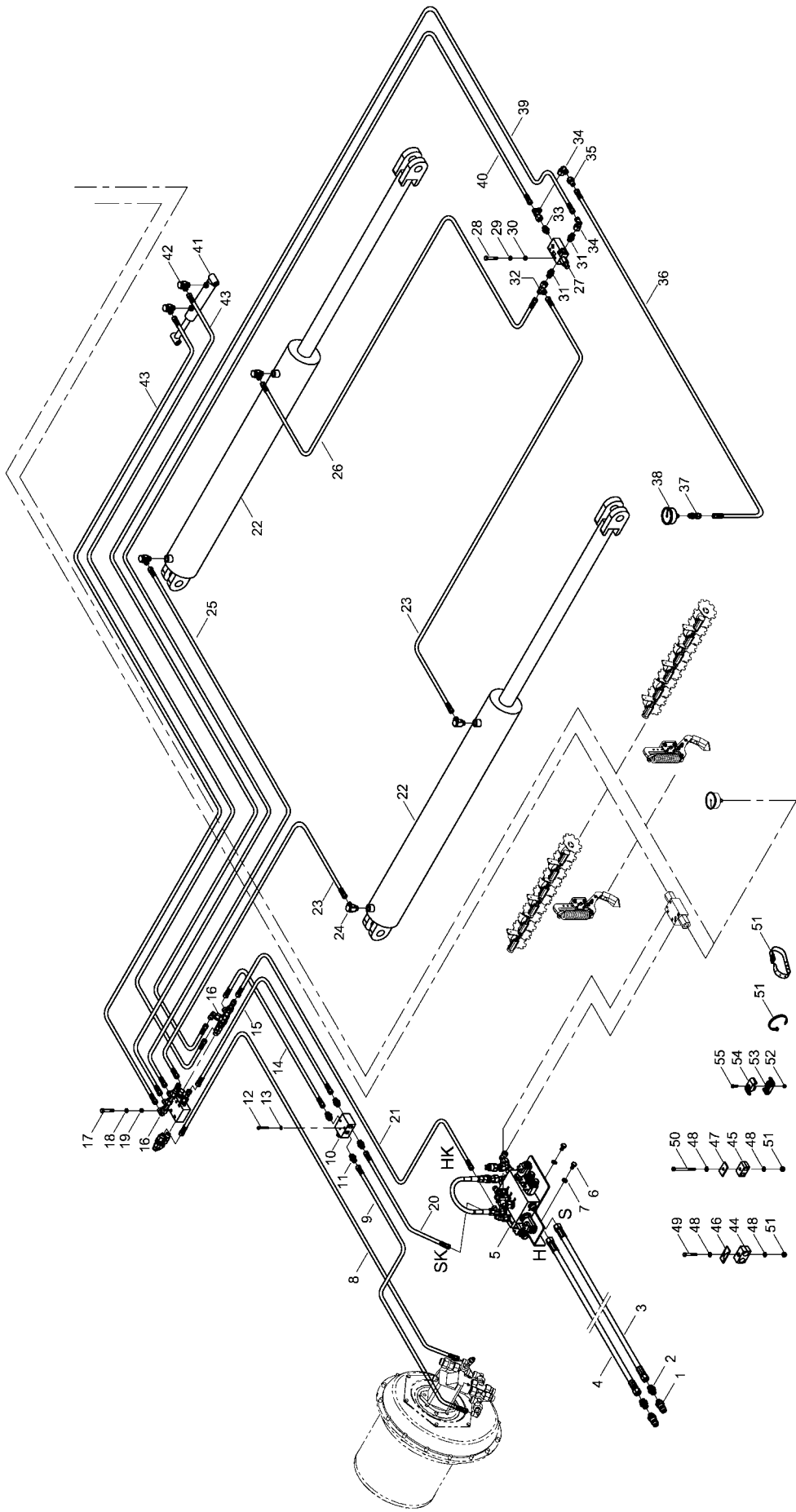
2. Hydraulik Pronto 7/8/9 DC

23776000 / 23786000 / 23796000 - Hydraulik Heben



Pos.	Bestell-Nr.	Kurzbezeichnung	DIN	Benennung	Stück	Bemerkung
1	00110128	3/4" - 16 UNF		Hyd.- Stecker	2	
2	00100358	GE 15 L - 3/4" - 16 UNF		Gerade Verschraubung	2	
3	00120739	2SC DN12 A05-A05 5200 lg.		Hyd.- Schlauch	1	
4	00120740	2SC DN12 A05-A05 5400 lg.		Hyd.- Schlauch	1	
5	23795000	vormontiert		Ventilblock Pronto 7/8/9 kpl.	1	siehe Zeichnung!
6	03690117	M 10 x 20	933	6 kt.- Schraube	2	
7	00370105	B 10,5	125	Scheibe	2	
8	00120428	2SC DN12 A05-A05 1200 lg.		Hyd.- Schlauch	1	
9	00120581	2SC DN12 A05-A05 1000 lg.		Hyd.- Schlauch	1	
10	00100220	W 15 L		W-Verschraubung	1	
11	00100309	GZ 15 L		Gerade Verschraubung	1	
12	00100265	"GE 15 PL - R 1/2"" - ED"		Gerade Verschraubung	2	
13	00100056	EVW 15 L		Einstellbare W-Verschraubung	2	
14	00110667	1/2" - 90°		Sperrventil einfach	1	
15	00360010	M 8 x 50	931	6 kt.- Schraube	2	
16	00370104	A 8,4	125	Scheibe	2	
17	00100313	GE 12 PL - R 1/2" - ED		Gerade Verschraubung	2	
18	00100055	EVW 12 L		Einstellbare W-Verschraubung	13	
19	00100037	EVL 12 L		Einstellbare L-Verschraubung	5	
20	00100244	12 L		Meßkupplung mit Stutzen	1	
21	00120362	SMS 20/20 - 1000 lg.		Meßschlauch	1	
22	00100155	SMA 20 - G 1/4"		Manometeranschluß	1	
23	00110144	Ø 63 - 250 bar		Manometer	1	
24	00100011	BUZ 12 L		Blinddeckel	5	
25	00120254	2SC DN10 A05-A05 2800 lg.		Hyd.- Schlauch	1	
26	00120266	2SC DN10 A05-A05 3000 lg.		Hyd.- Schlauch	1	
27	00100045	EVT 12 L		Einstellbare T-Verschraubung	5	
28	00100134	K 12 L		Kreuz-Verschraubung	3	
29.1	00120225	2SC DN10 A05-A05 2100 lg.		Hyd.- Schlauch	4	Pronto 7/8 DC
29.2	00120237	2SC DN10 A05-A05 2400 lg.		Hyd.- Schlauch	4	Pronto 9 DC
30	00100189	T 12 L		T-Verschraubung	4	
31	00130580	DZ 60 - 30 - 130		Hyd.- Zylinder	1	
32	00130607	60-30-130		Dichtsatz für Zylinder	1	Seal Kit!
33	00120618	2SC DN8 A05-A05 550 lg.		Hyd.- Schlauch	2	
34.1	00100312	GE 12 PL - R 3/8" - ED		Gerade Verschraubung	12	Pronto 7 DC
34.2	00100092	GE 12 L - R 3/8"		Gerade Verschraubung	12	Pronto 8/9 DC
35.1	00120629	2SC DN8 A05-A05 2100 lg.		Hyd.- Schlauch	2	Pronto 7 DC
35.2	00120637	2SC DN8 A05-A05 2200 lg.		Hyd.- Schlauch	2	Pronto 8/9 DC
36.1	00120647	2SC DN8 A05-A05 1900 lg.		Hyd.- Schlauch	2	Pronto 7 DC
36.2	00120628	2SC DN8 A05-A05 2000 lg.		Hyd.- Schlauch	2	Pronto 8/9 DC
37	00120617	2SC DN8 A05-A05 460 lg.		Hyd.- Schlauch	2	
38	00100342	GZ 12 L		Gerade Verschraubung	1	
39	00120620	2SC DN8 A05-A05 900 lg.		Hyd.- Schlauch	2	
40	00120663	2SC DN8 A05-A05 1100 lg.		Hyd.- Schlauch	2	

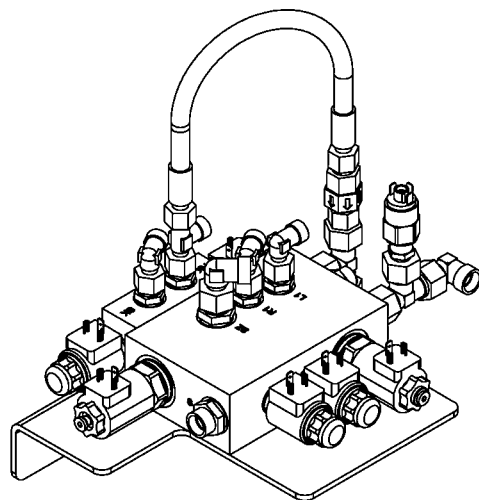
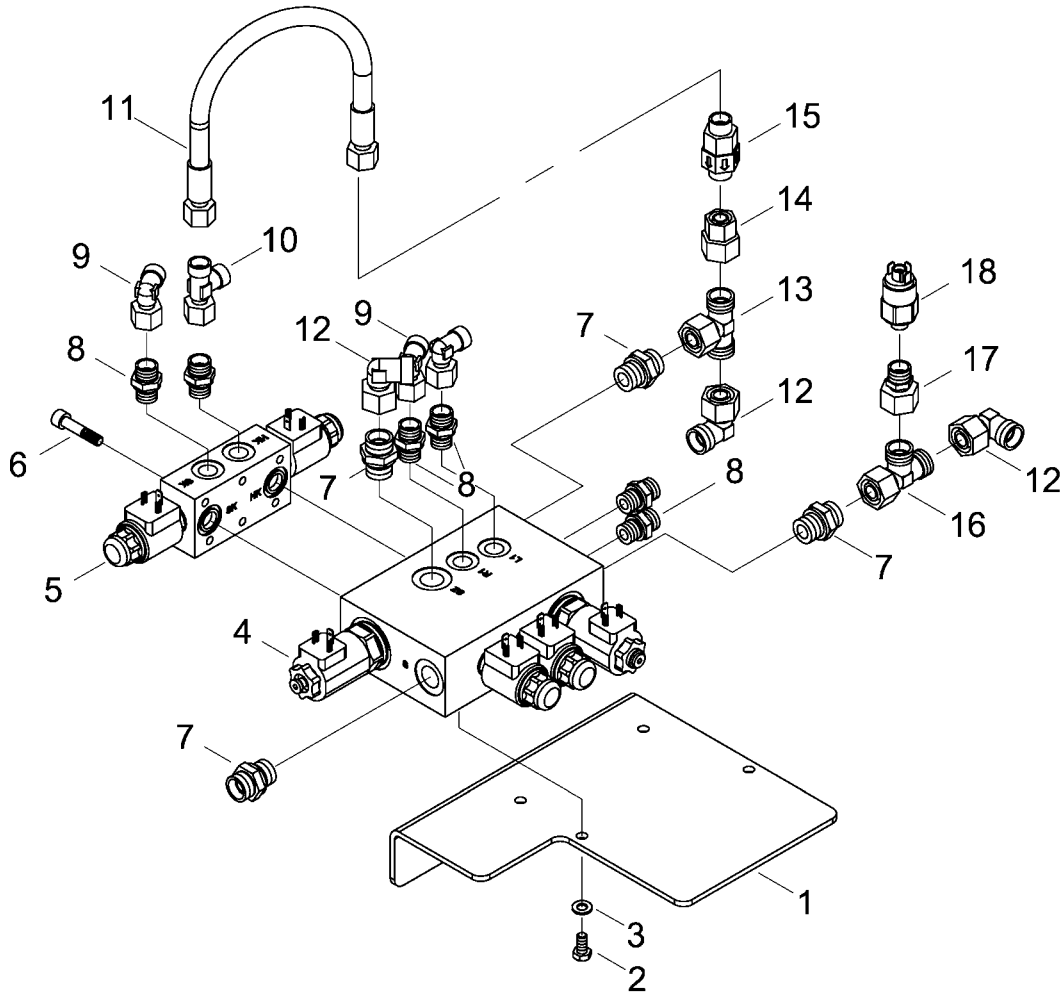
23776000 / 23786000 / 23796000 - Hydraulik Klappen



Pos.	Bestell-Nr.	Kurzbezeichnung	DIN	Benennung	Stück	Bemerkung
1	00110128	3/4" - 16 UNF		Hyd.- Stecker	2	
2	00100358	GE 15 L - 3/4" - 16 UNF		Gerade Verschraubung	2	
3	00120739	2SC DN12 A05-A05 5200 lg.		Hyd.- Schlauch	1	
4	00120740	2SC DN12 A05-A05 5400 lg.		Hyd.- Schlauch	1	
5	23795000	vormontiert		Ventilblock Pronto 7/8/9 kpl.	1	siehe Zeichnung!
6	03690117	M 10 x 20	933	6 kt.- Schraube	2	
7	00370105	B 10,5	125	Scheibe	2	
8	00120674	2SC DN8 A05-A05 3700 lg.		Hyd.- Schlauch	1	
9	00120717	2SC DN8 A05-A05 2300 lg.		Hyd.- Schlauch	1	
10	00110316	3/8" - 180°		Sperrventil einfach	1	
11	00100312	GE 12 PL - R 3/8" - ED		Gerade Verschraubung	4	
12	00360319	M 6 x 45	931	6 kt.- Schraube	2	
13	00370103	A 6,4	125	Scheibe	2	
14	00120709	2SC DN8 A05-A05 1250 lg.		Hyd.- Schlauch	1	
15	00120624	2SC DN8 A05-A05 1300 lg.		Hyd.- Schlauch	1	
16	23795400	vormontiert		Druckminderventil Klappen kpl.	1	siehe Zeichnung!
17	00360008	M 8 x 55	933	6 kt.- Schraube	2	
18	03701404	A 8,4	125	Scheibe	4	
19	00350057	M 8	985	6kt.-Mutter, selbstsichernd	2	
20	00120626	2SC DN8 A05-A05 1500 lg.		Hyd.- Schlauch	1	
21	00120641	2SC DN8 A05-A05 2700 lg.		Hyd.- Schlauch	1	
22	00130459	DZ 120 - 60 - 990		Hyd.- Zylinder	2	siehe Zylinder!
23	00120626	2SC DN8 A05-A05 1500 lg.		Hyd.- Schlauch	2	
24	00100181	SWVE 12 - PL/R 3/8" ED		Schwenkverschraubung	4	
25	00120622	2SC DN8 A05-A05 1200 lg.		Hyd.- Schlauch	1	
26	00120655	2SC DN8 A05-A05 1000 lg.		Hyd.- Schlauch	1	
27	00110616			Senk-Brems-/Lasthalteventil	1	
28	00360010	M 8 x 50	933	6 kt.- Schraube	2	
29	03701404	A 8,4	125	Scheibe	4	
30	00350057	M 8	985	6kt.-Mutter, selbstsichernd	2	
31	00100312	GE 12 PL - R 3/8" - ED		Gerade Verschraubung	2	
32	00100037	EVL 12 L		Einstellbare L-Verschraubung	2	
33	00100327	GE 12 PL - R 1/4" - ED		Gerade Verschraubung	1	
34	00100055	EVW 12 L		Einstellbare W-Verschraubung	2	
35	00100244	12 L		Meßkupplung mit Stutzen	1	
36	00120364	SMS 20/20 - 3000 lg.		Meßschlauch	1	
37	00100155	SMA 20 - G 1/4"		Manometeranschluß	1	
38	00110144	Ø 63 - 250 bar		Manometer	1	
39	00120624	2SC DN8 A05-A05 1300 lg.		Hyd.- Schlauch	1	
40	00120620	2SC DN8 A05-A05 900 lg.		Hyd.- Schlauch	1	
41	00130323	DZ 32 - 20 - 100		Hyd.- Zylinder	1	siehe Zylinder!
42	00100181	SWVE 12 - PL/R 3/8 " ED		Schwenkverschraubung	2	
43	00120697	2SC DN8 A05-A05 650 lg.		Hyd.- Schlauch	2	
44	00100363	RBP-322 - DN 12		Rohrschelle	1	
45	00100350	RBP-215 - DN 8		Rohrschelle	1	
46	00100345	DP-B3		Deckplatte für Rohrschelle	1	
47	00100349	DP-B2		Deckplatte für Rohrschelle	1	
48	00370104	A 8,4	125	Scheibe	1	
49	00360008	M 8 x 55	931	6 kt.- Schraube	1	
50	00360233	M 8 x 110	931	6 kt.- Schraube	1	

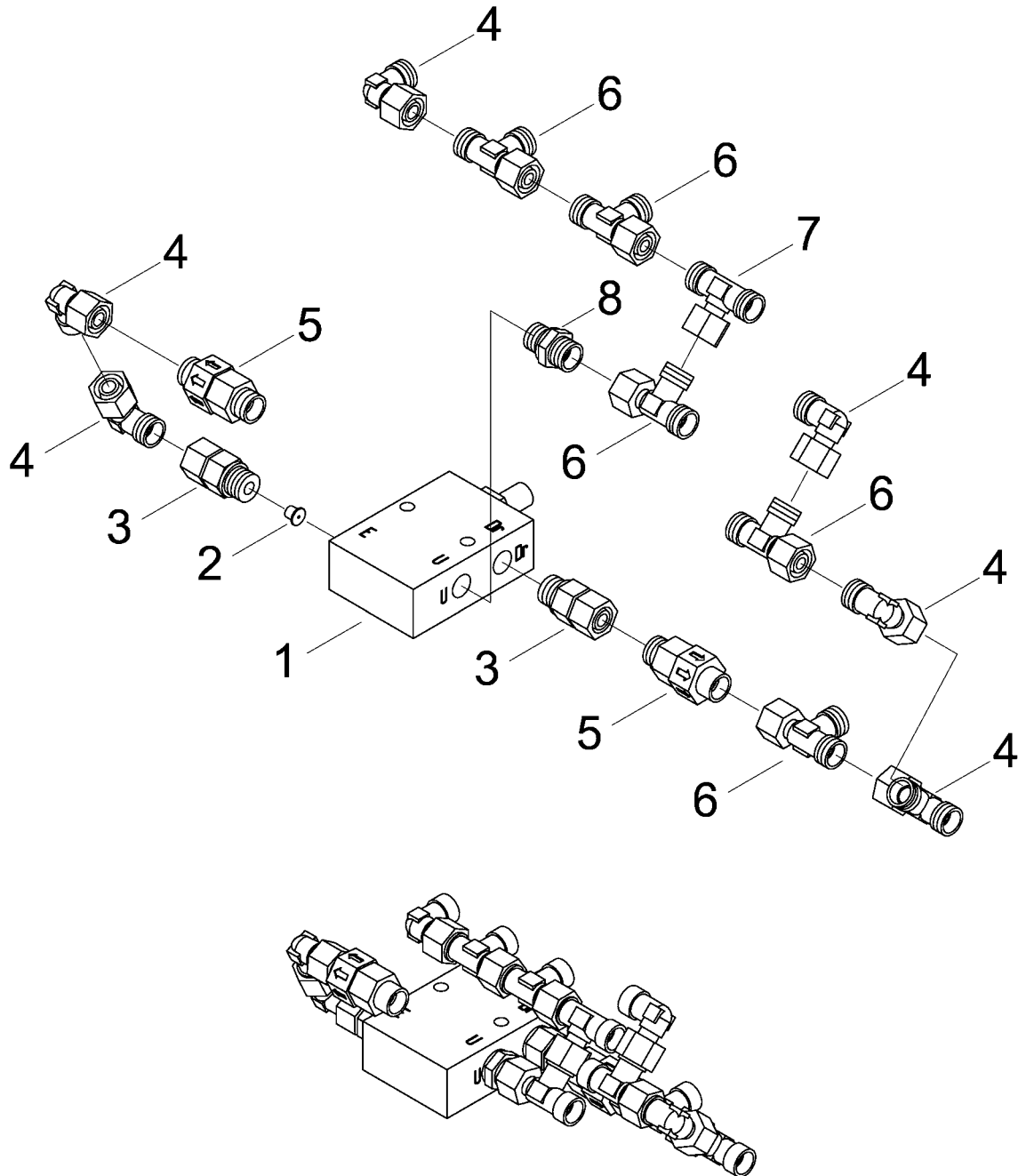
Pos.	Bestell-Nr.	Kurzbezeichnung	DIN	Benennung	Stück	Bemerkung
51	00350057	M 8	985	6kt.-Mutter, selbstsichernd	1	
52	00350067	M 6	985	6kt.-Mutter, selbstsichernd	1	
53	00110380			Schlauchklemme ohne Bez.	1	
54	00110685			Schlauchklemme Hydraulikblock	1	
55	00370184	M 6 x 25	912	Zyl.-Schraube, Innen-6kt.	1	
56	00190017	T 150 R 363 x 7,8		Kabelbinder	100	
57	00200088	360 x 20 x 2,1		Schnallriemen	2	

23795000 - Ventilblock komplett montiert

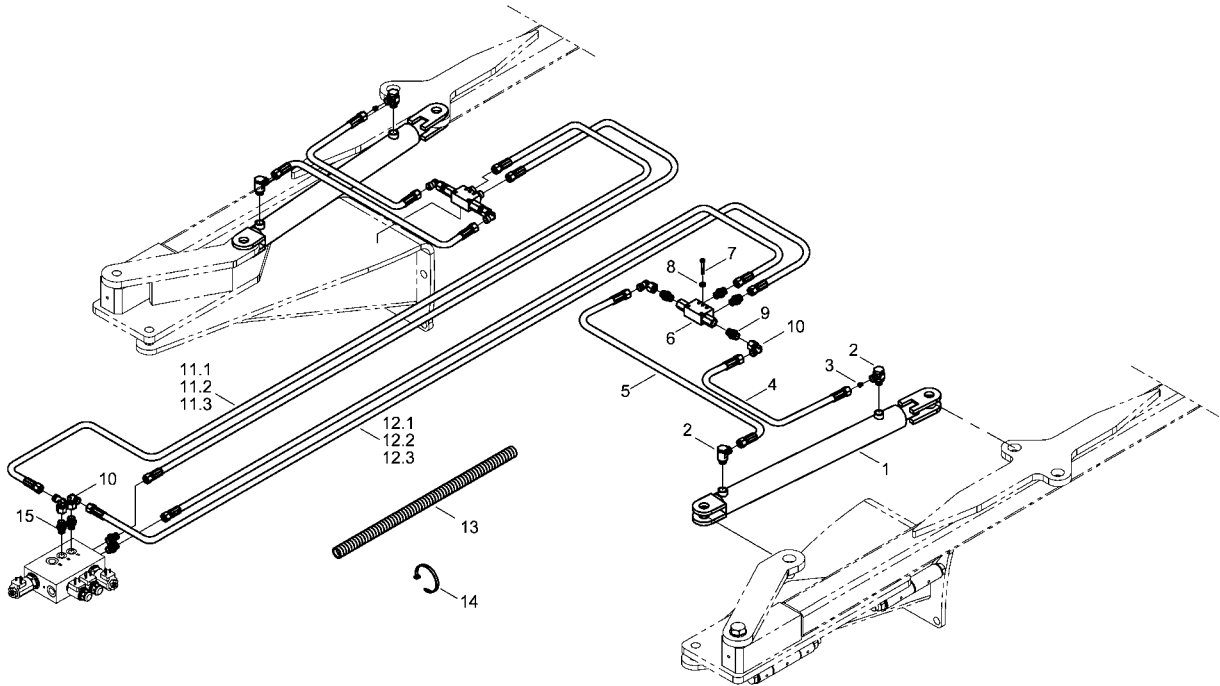


Pos.	Bestell-Nr.	Kurzbezeichnung	DIN	Benennung	Stück
1	23795001			Halteblech	1
2	00360109	M 8 x 16	933	6 kt.- Schraube	4
3	00370104	A 8,4	125	Scheibe	4
4	00110350			Ventil-Block Heben, Spuranz.	1
5	00110351			Ventil-Block Klappen	1
6	00370204	M 6 x 40	912	Zylinderschraube, Innen-6kt.	6
7	00100265	GE 15 PL - R 1/2" - ED		Gerade Verschraubung	4
8	00100312	GE 12 PL - R 3/8" - ED		Gerade Verschraubung	6
9	00100055	EVW 12 L		Einstellbare W-Verschraubung	3
10	00100037	EVL 12 L		Einstellbare L-Verschraubung	1
11	00120616	2SC DN8 A05-A05 360 lg.		Hyd.- Schlauch	1
12	00100056	EVW 15 L		Einstellbare W-Verschraubung	3
13	00100273	EVT 15 L		Einstellbare T-Verschraubung	1
14	00100374	GZ 12 L / 15 L		Verbindungsstück	1
15	00100157	RHD 12 L		Rückschlagventil	1
16	00100274	EVL 15 L		Einstellbare L-Verschraubung	1
17	00100141	KOR 15 - 12 L		Reduzierung	1
18	00340164	50 bar		Membran-Druckschalter	1

23795400 - Druckminderventil Klappen

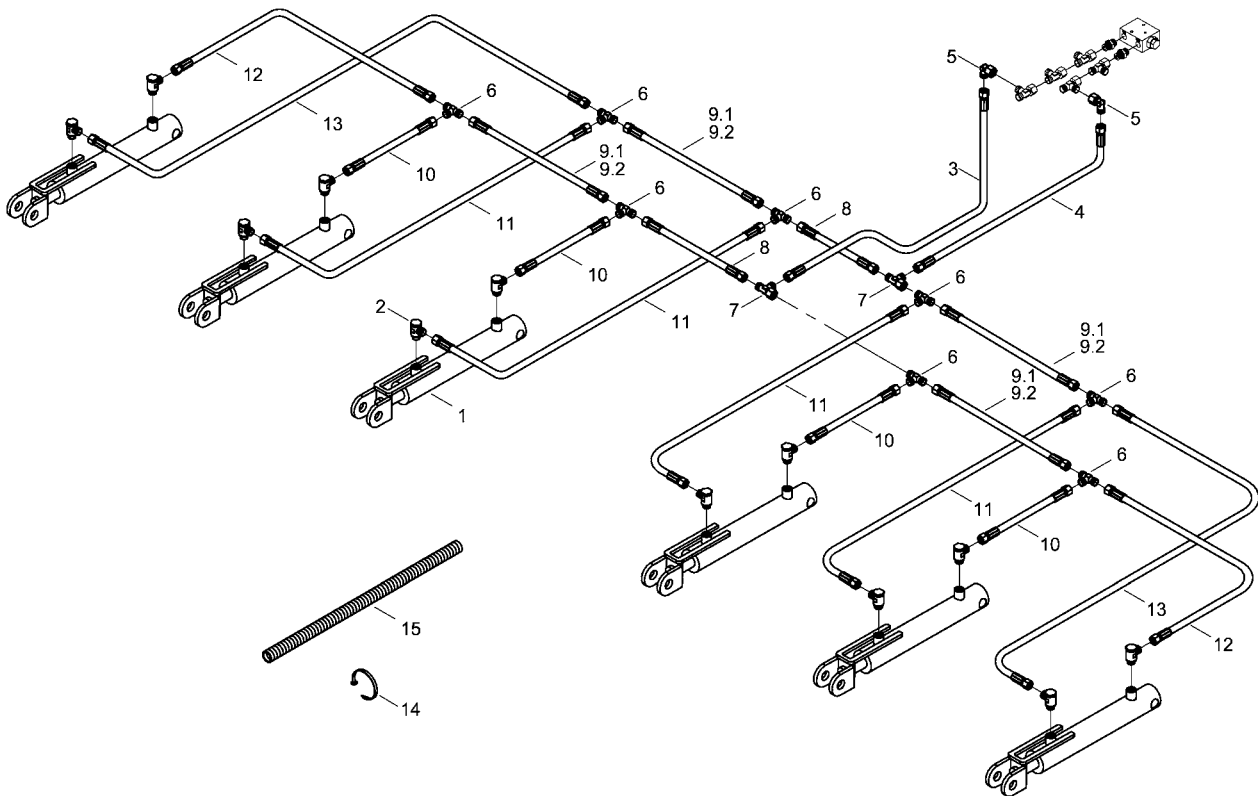


Pos.	Bestell-Nr.	Kurzbezeichnung	Benennung	Stück
1	00110324	3/8"	Dreiwege-Druckminderventil	1
2	33637601	Ø 1,5 mm	Drossel	1
3	00100308	EVGE 12 PL / R 3/8" - ED	Gerade Verschraubung	2
4	00100055	EVW 12 L	Einstellbare W-Verschraubung	6
5	00100157	RHD 12 L	Rückschlagventil	2
6	00100037	EVL 12 L	Einstellbare L-Verschraubung	6
7	00100045	EVT 12 L	Einstellbare T-Verschraubung	1
8	00100312	GE 12 PL - R 3/8" - ED	Gerade Verschraubung	1



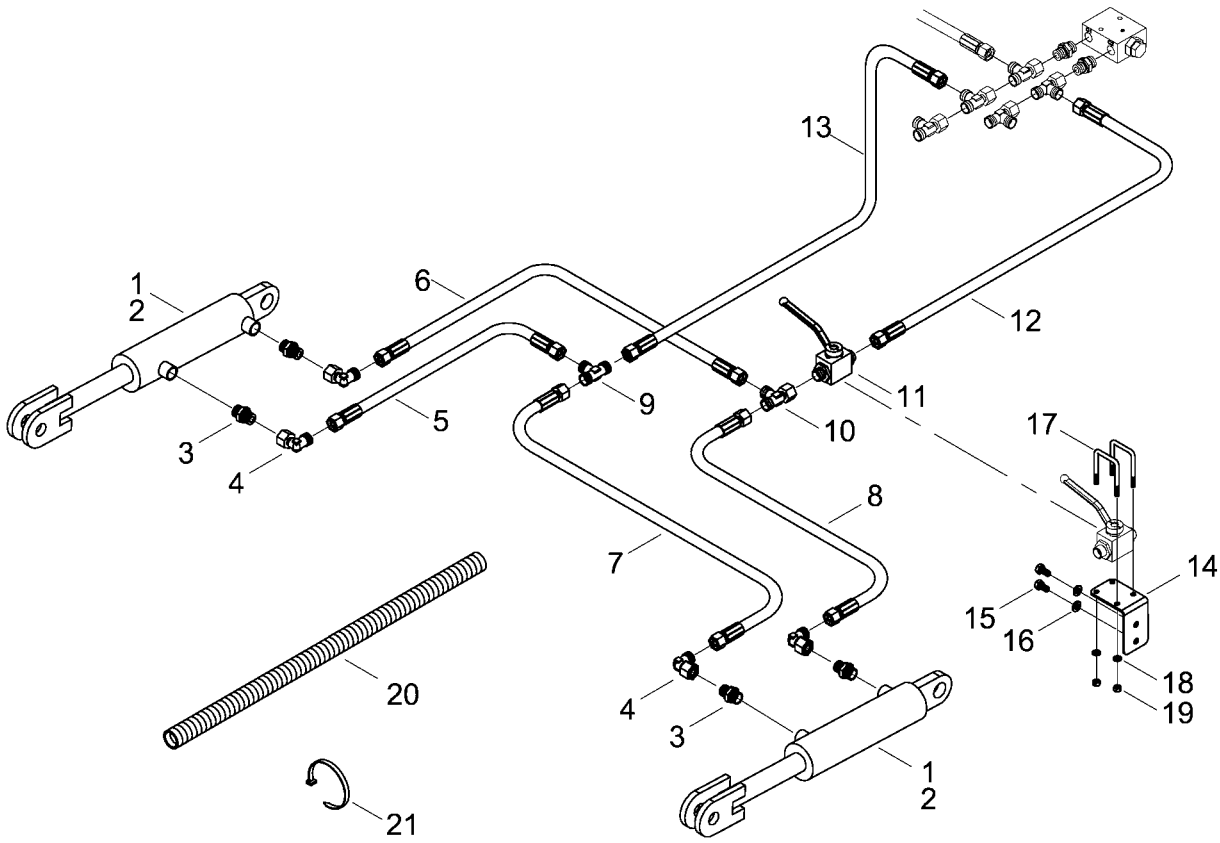
Pos.	Bestell-Nr.	Kurzbezeichnung	DIN	Benennung	Stück	Bemerkung
1	00130181	DZ 50 x 35 x 500		Hyd.- Zylinder	2	siehe Zylinder!
2	00100180	SWVE 12 L - M 18 x 1.5		Schwenkverschraubung	4	
3	33637601	Ø 1.5		Drossel	2	
4	00120621	2SC DN 8 A05-A05 940 lg.		Hyd.- Schlauch	2	
5	00120697	2SC DN 8 A05-A05 650 lg.		Hyd.- Schlauch	2	
6	00110223	90° - 3/8"		Sperrventil	2	
7	00360002	M 6 x 40	931	6 kt.- Schraube	2	
8	00170027	A 6	127	Federring	2	
9	00100312	GE 12 PL - R 3/8" - ED		Gerade Verschraubung	8	
10	00100055	EVW 12 L		Einstellbare W-Verschraubung	6	
11.1	00120703	2SC DN 8 A05-A05 7800 lg.		Hyd.- Schlauch	2	Pronto 7 DC
11.2	00120731	2SC DN 8 A05-A05 8200 lg.		Hyd.- Schlauch	2	Pronto 8 DC
11.3	00120726	2SC DN 8 A05-A05 8600 lg.		Hyd.- Schlauch	2	Pronto 9 DC
12.1	00120751	2SC DN 8 A05-A05 8400 lg.		Hyd.- Schlauch	2	Pronto 7 DC
12.2	00120730	2SC DN 8 A05-A05 8800 lg.		Hyd.- Schlauch	2	Pronto 8 DC
12.3	00120670	2SC DN 8 A05-A05 9100 lg.		Hyd.- Schlauch	2	Pronto 9 DC
13	00180065	Ø 24 x 1000 lg.		Kunststoffwendel	2	Länge angeben !
14	00190017	T 150 R 363 x 7,8		Kabelbinder	30	
15	00100313	GE 12 PL - R 3/8" - ED		Gerade Verschraubung	4	

23784500 - Hydraulik Scheibensystem



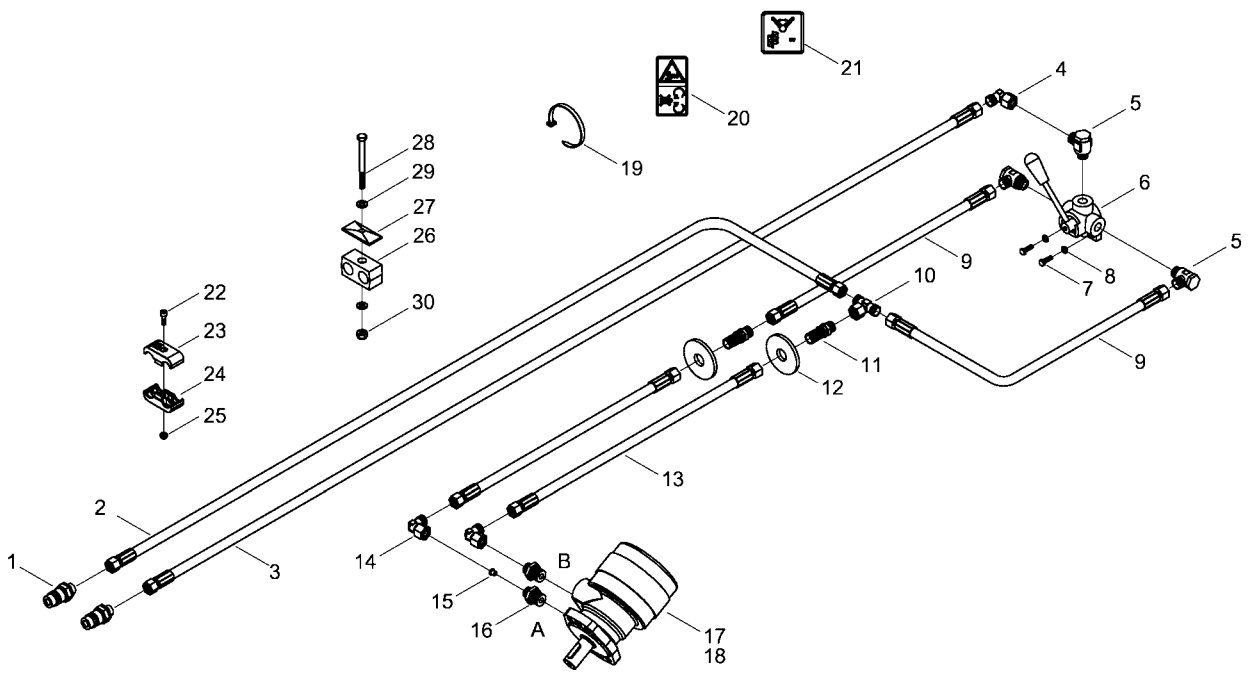
Pos.	Bestell-Nr.	Kurzbezeichnung	Benennung	Stück	Bemerkung
1	00130191	DZ 50 x 30 x 225	Hyd.- Zylinder	6	siehe Zylinder!
2	00100180	SWVE 12 L - M 18 x 1.5	Schwenkverschraubung	12	
3	00120146	2SC DN 10 A05-A05 1300 lg.	Hyd.- Schlauch	1	
4	00120697	2SC DN 10 A05-A05 1500 lg.	Hyd.- Schlauch	1	
5	00100055	EVW 12 L	Einstellbare W-Verschraubung	2	
6	00100189	T 12 L	T-Verschraubung	8	
7	00100037	EVL 12 L	Einstellbare L-Verschraubung	2	
8	00120619	2SC DN 8 A05-A05 800 lg.	Hyd.- Schlauch	2	
9.1	00120625	2SC DN 8 A05-A05 1400 lg.	Hyd.- Schlauch	4	Pronto 7/8 DC
9.2	00120647	2SC DN 8 A05-A05 1900 lg.	Hyd.- Schlauch	4	Pronto 9 DC
10	00120616	2SC DN 8 A05-A05 360 lg.	Hyd.- Schlauch	4	
11	00120697	2SC DN 8 A05-A05 650 lg.	Hyd.- Schlauch	4	
12	00120624	2SC DN 8 A05-A05 1300 lg.	Hyd.- Schlauch	2	
13	00120627	2SC DN 8 A05-A05 1600 lg.	Hyd.- Schlauch	2	
14	00190017	T 150 R 363 x 7,8	Kabelbinder	25	
15	00180065	2000 lg.	Kunststoffwendel 24	1	Länge angeben !

23781900 - Hydraulik Spurlockerer



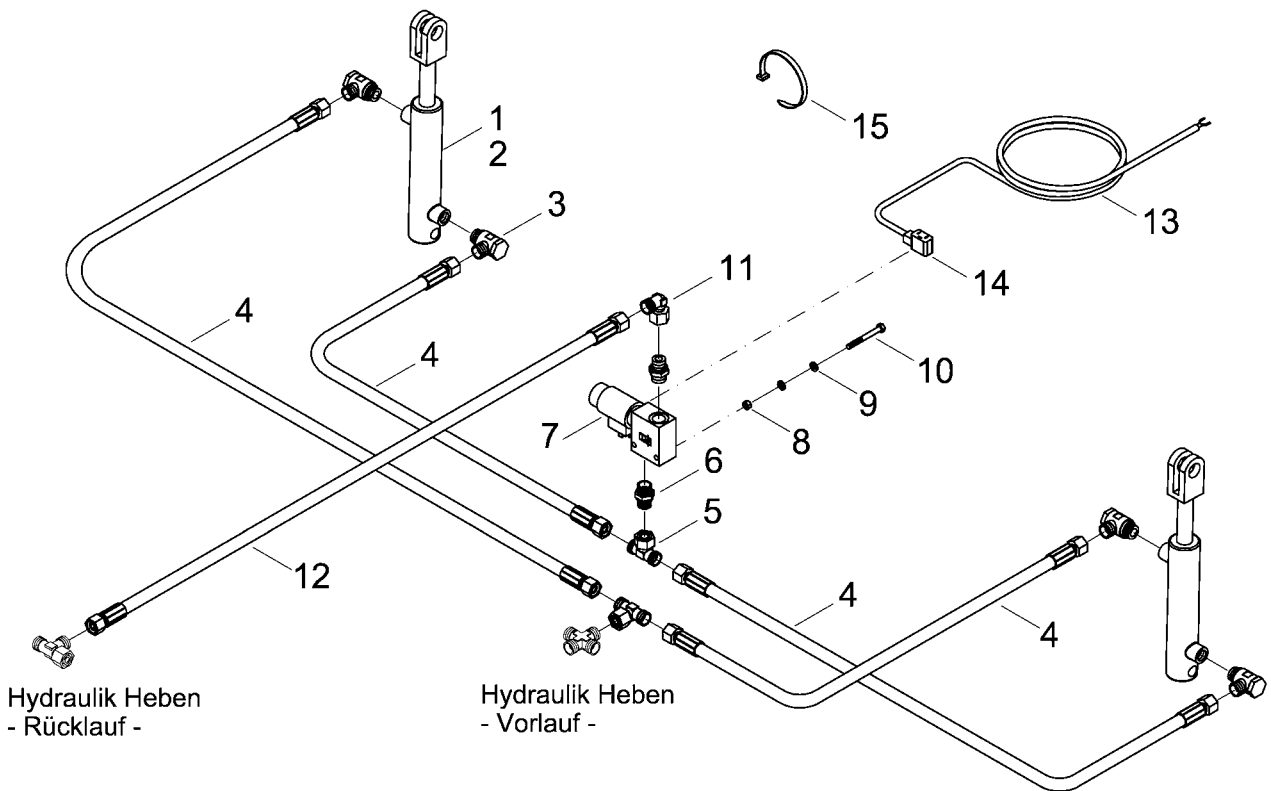
Pos.	Bestell-Nr.	Kurzbezeichnung	DIN	Benennung	Stück	Bemerkung
1	00130511	DZ 50 x 30 x 130		Hyd.- Zylinder	6	
2	00130606	DZ 50 x 30		Dichtsatz	1	Seal Kit!
3	00100312	GE 12 PL - R 3/8"		gerade Verschraubung	4	
4	00100055	EVW 12 L		Einstellbare W-Verschraubung	4	
5	00120647	2SC DN 8 A05-A05 1900 lg.		Hyd.- Schlauch	1	
6	00120698	2SC DN 8 A05-A05 1700 lg.		Hyd.- Schlauch	1	
7	00120620	2SC DN 8 A05-A05 900 lg.		Hyd.- Schlauch	1	
8	00120655	2SC DN 8 A05-A05 1000 lg.		Hyd.- Schlauch	1	
9	00100189	T 12 L		T-Verschraubung	1	
10	00100037	EVL 12 L		Einstellbare L-Verschraubung	1	
11	00110010	12 L - M 18 x 1.5		BK-Hahn	1	
12	00120669	2SC DN 8 A05-A05 600 lg.		Hyd.- Schlauch	1	
13	00120617	2SC DN 8 A05-A05 460 lg.		Hyd.- Schlauch	1	
14	23781902			Halter Absperrhahn Spurlockerer	1	
15	00360109	M 8 x 16	933	6 kt.- Schraube	2	
16	00370104	A 8,4	125	Scheibe	2	
17	33778402	38 x 58 - M6 x 20		U-Bügel	2	
18	00370103	A 6,4	125	Scheibe	4	
19	00350067	M 6	985	6kt.-Mutter, selbstsichernd	4	
20	00180065			Kunststoffwendel 24	2	Länge angeben !
21	00190017	T 150 R 363 x 7,8		Kabelbinder	25	
50						

23785000 - Hydraulik Befüllschnecke



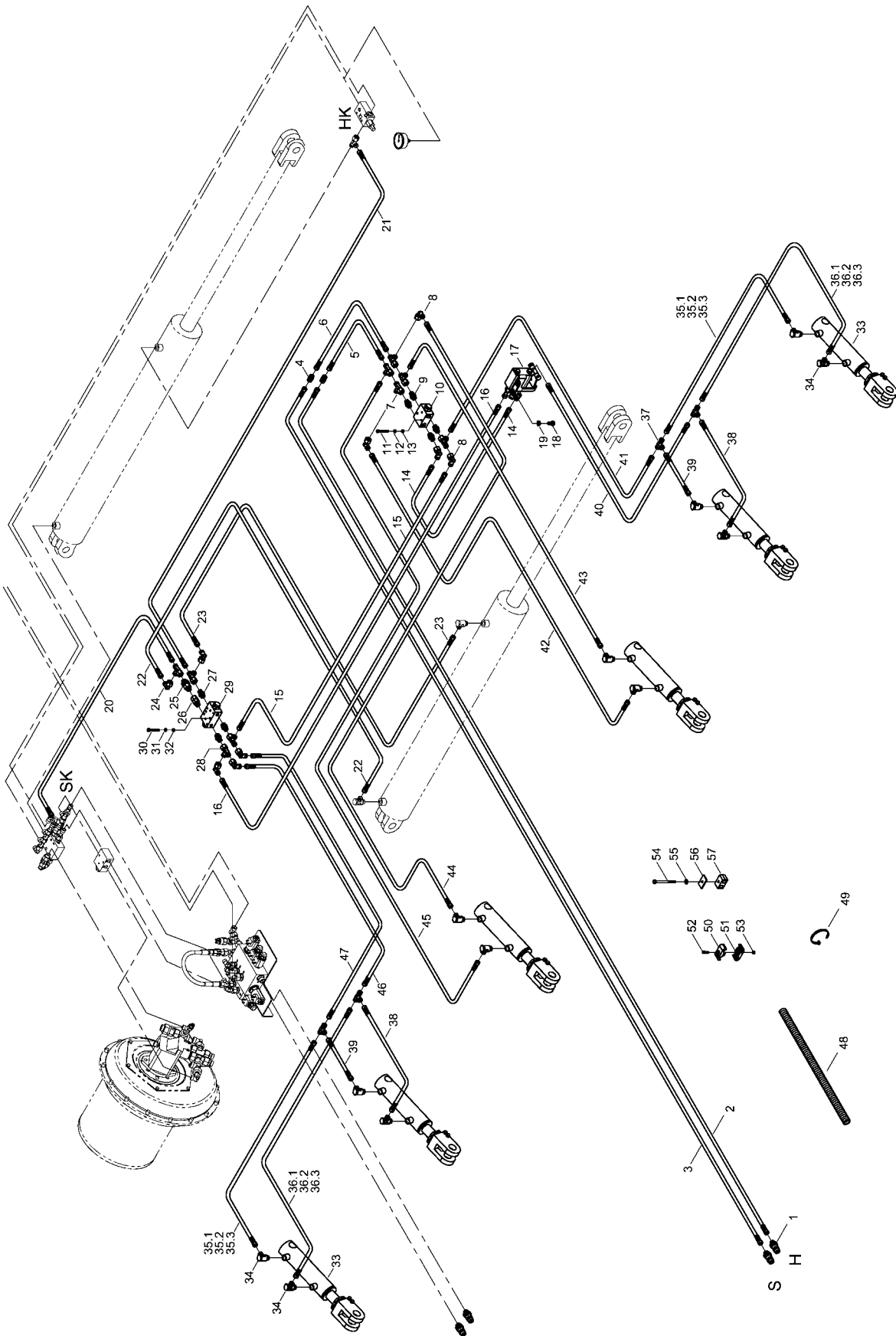
Pos.	Bestell-Nr.	Kurzbezeichnung	DIN	Benennung	Stück
1	00110127	12 L - M 18 x 1.5		Hyd.- Stecker	2
2	00120387	2SC DN10 A05-A05 10500 lg.		Hyd.- Schlauch	1
3	00120593	2SC DN10 A05 -A05 9000 lg.		Hyd.- Schlauch	1
4	00100055	EVW 12 L		Einstellbare W-Verschraubung	1
5	00100181	SWVE 12 PL - R 3/8" - ED		Schwenkverschraubung	3
6	00110659			Dreiwege-Drehschieber	1
7	00360105	M 6 x 20	933	6 kt.- Schraube	2
8	00370103	A 6,4	125	Scheibe	2
9	00120201	2SC DN10 A05-A0 1800 lg.		Hyd.- Schlauch	2
10	00100045	EVT 12 L		Einstellbare T-Verschraubung	1
11	00100172	SV 12 L - M 18 x 1.5		Schottverschraubung	2
12	00370121	B 19	125	Scheibe	4
13	00120158	2SC DN10 A05-A05 1400 lg.		Hyd.- Schlauch	2
14	00100055	EVW 12 L		Einstellbare W-Verschraubung	2
15	31057405	Ø 3 mm		Drossel	1
16	00100087	GE 12 L - R 1/2"		Gerade Verschraubung	2
17	00110814			Hyd.- Motor	1
18	00110829			Dicht.- Rep.- Satz	-
19	00190017	T 150 R 363 x 7,8		Kabelbinder	30
20	00380163			Sicherheitsaufkleber	1
21	00380399			HinweisAufkleber	1
22	00370183	M 6 x 20	912	Zylinderschraube Innen-6kt.	1
23	00110686			Schlauchklemmehälfte Schnecke	1
24	00110680			Schlauchklemmehälfte ohne Bez.	1
25	00350067	M 6	985	6kt.-Mutter, selbstsichernd	3
26	00100347	RBP-319 - DN 10		Rohrschelle	1
27	00100345	DP-B3		Deckplatte	1
28	00360014	M 8 x 100	931	6 kt.- Schraube	1
29	00370104	A 8,4	125	Scheibe	4
30	00350057	M 8	985	6kt-Mutter, selbstsichernd	2

23780300 - Hydraulik Voraufmarkierer



Pos.	Bestell-Nr.	Kurzbezeichnung	DIN	Benennung	Stück	Bemerkung
1	00130434	DZ 32 x 20 x 95		Hyd.- Zylinder	2	
2	00130540			Dicht.- Rep.- Satz	2	Seal Kit !
3	00100197	SWVE 12 L - R 1/4"		Schwenkverschraubung	4	
4	00120628	2SC DN 8 A05-A05 2000 lg.		Hyd.- Schlauch	4	
5	00100045	EVT 12 L		Einstellbare T-Verschraubung	2	
6	00100312	GE 12 PL - R 3/8" - ED		Gerade Verschraubung	2	
7	00110460			2/2 Wegesitzventil	1	
8	00350067	M 6	985	6kt.-Mutter, selbstsichernd	2	
9	00370103	A 6,4	125	Scheibe	4	
10	00360319	M 6 x 45	931	6 kt.- Schraube	2	
11	00100055	EVW 12 L		Einstellbare W-Verschraubung	1	
12	00120615	2SC DN 8 A05-A05 260 lg.		Hyd.- Schlauch	1	
13	00341004	2-pol. 0,75 mm ² x 2000 lg.		Kabel	1	
14	00340263			Stecker f. Magnetventil	1	
15	00190017	T 150 - R 363 x 7.8		Kabelbinder	20	

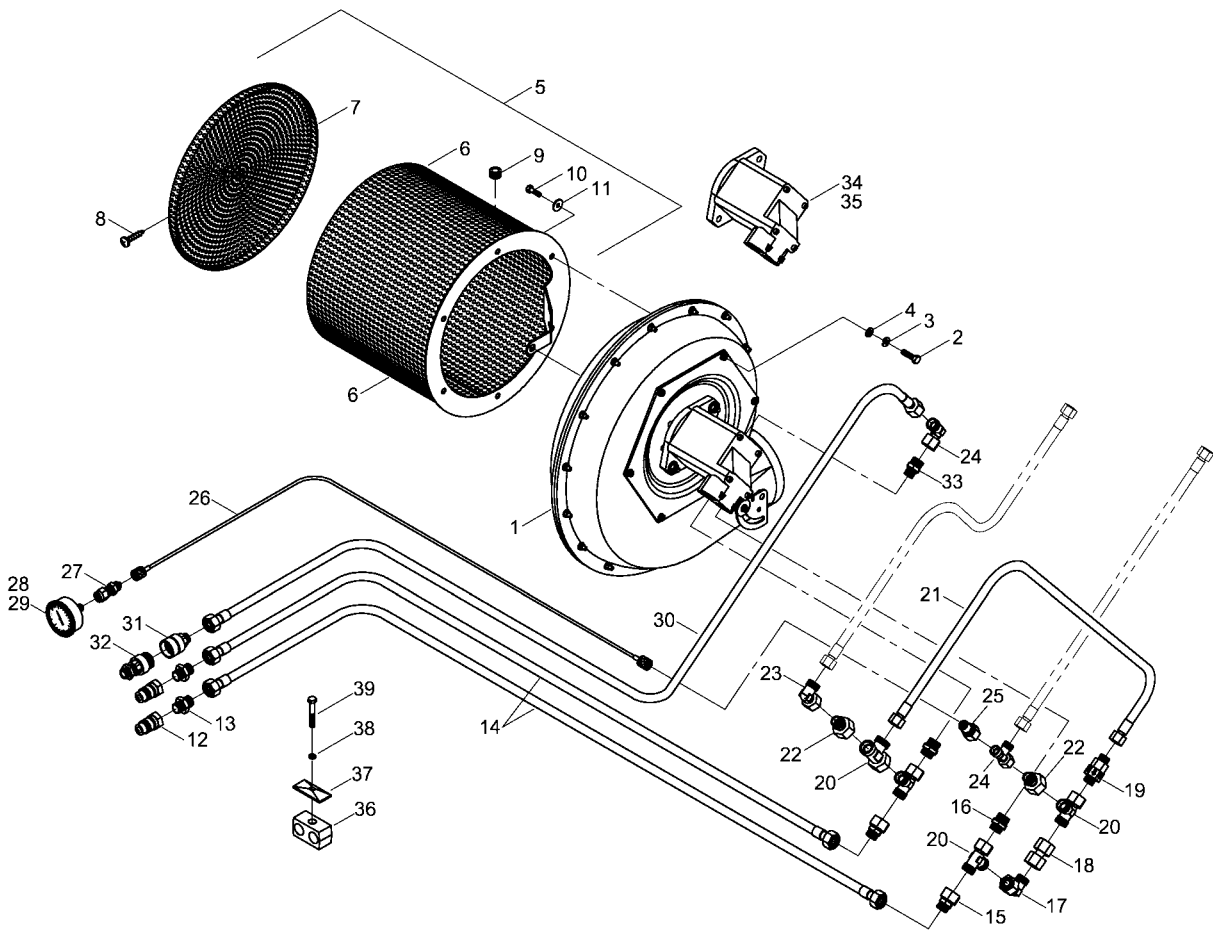
23777400 - Hydraulik Frontpacker



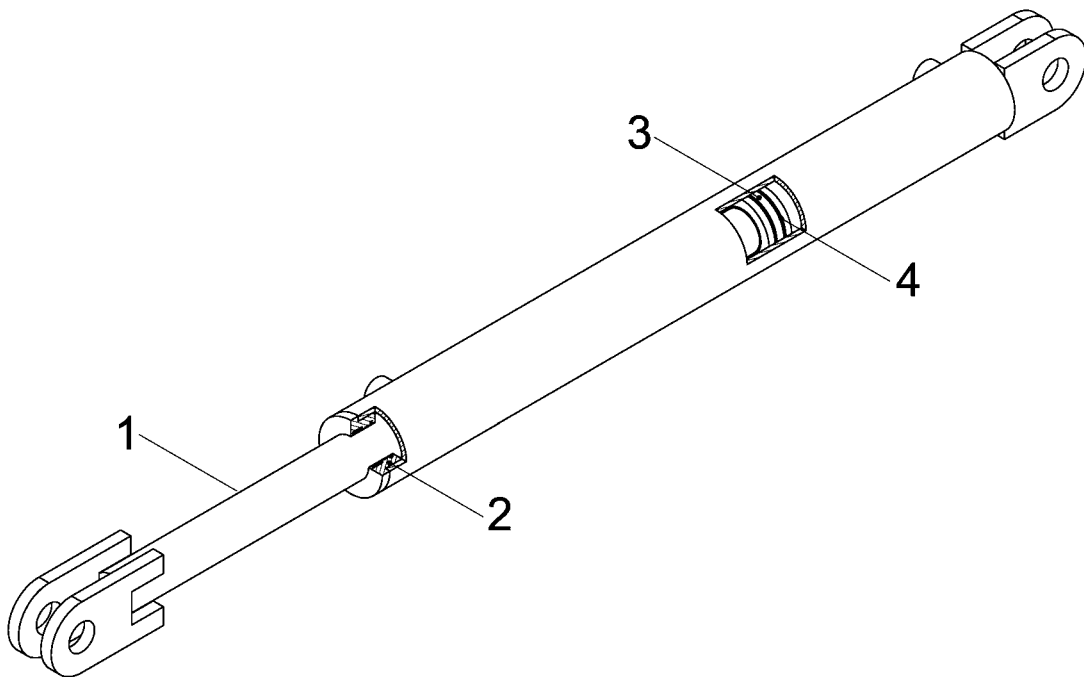
Pos.	Bestell-Nr.	Kurzbezeichnung	DIN	Benennung	Stück	Bemerkung
1	00110127	M 18 x 1.5 - 12 L - Baugr. 3		Hyd.- Stecker	2	
2	00120598	2SC DN 10 A05-A05 5100 lg.		Hyd.- Schlauch	1	
3	00120688	2SC DN 10 A05-A05 5300 lg.		Hyd.- Schlauch	1	
4	00100067	G 12 L		Gerade Verschraubung	2	
5	00120059	2SC DN 10 A05-A05 700 lg.		Hyd.- Schlauch	1	
6	00120024	2SC DN 10 A05-A05 500 lg.		Hyd.- Schlauch	1	
7	00100037	EVL 12 L		Einstellbare L-Verschraubung	5	
8	00100055	EVW 12 L		Einstellbare W-Verschraubung	4	
9	00100312	GE 12 PL - R 3/8" - ED		Gerade Verschraubung	4	
10	00110316	3/8" - 180°		Sperrventil einfach	1	
11	00360003	M 6 x 50	931	6 kt.- Schraube	2	
12	00370103	A 6,4	125	Scheibe	4	
13	00350067	M 6	985	6kt.-Mutter, selbstsichernd	2	
14	00120024	2SC DN 10 A05-A05 500 lg.		Hyd.- Schlauch	1	
15	00120066	2SC DN 10 A05-A05 750 lg.		Hyd.- Schlauch	1	
16	00120141	2SC DN 10 A05-A05 1200 lg.		Hyd.- Schlauch	1	
17	23882800			Auslöseventil komplett vorm.	1	
18	00360117	M 10 x 25	933	6 kt.- Schraube	4	
19	00370105	B 10,5	125	Scheibe	4	
20	00120644	2SC DN 8 A05-A05 2600 lg.		Hyd.- Schlauch	2	
21	00120665	2SC DN 8 A05-A05 3500 lg.		Hyd.- Schlauch	2	
22	00120663	2SC DN 8 A05-A05 1100 lg.		Hyd.- Schlauch	2	
23	00120655	2SC DN 8 A05-A05 1000 lg.		Hyd.- Schlauch	2	
24	00100055	EVW 12 L		Einstellbare W-Verschraubung	5	
25	00100157	RHD 12 L		Rückschlagventil	1	
26	00100308	EVGE 12 PL - R 3/8" - ED		Gerade Verschraubung, einstellb.	1	
27	00100312	GE 12 PL - R 3/8" - ED		Gerade Verschraubung	3	
28	00100037	EVL 12 L		Einstellbare L-Verschraubung	4	
29	00110312	3/8" - 180°		Sperrventil doppelt	1	
30	00360003	M 6 x 50	931	6 kt.- Schraube	2	
31	00370103	A 6,4	125	Scheibe	4	
32	00350067	M 6	985	6kt.-Mutter, selbstsichernd	2	
33	00130189	DZ 60 x 40 x 125		Hyd.- Zylinder	2	siehe Zylinder!
34	00100180	SWVE 12 L - M 18 x 1.5		Schwenkverschraubung	12	
35.1	00120644	2SC DN 8 A05-A05 2600 lg.		Hyd.- Schlauch	2	Pronto 7 DC
35.2	00120765	2SC DN 8 A05-A05 2800 lg.		Hyd.- Schlauch	2	Pronto 8 DC
35.3	00120633	2SC DN 8 A05-A05 3300 lg.		Hyd.- Schlauch	2	Pronto 9 DC
36.1	00120765	2SC DN 8 A05-A05 2800 lg.		Hyd.- Schlauch	2	Pronto 7 DC
36.2	00120632	2SC DN 8 A05-A05 3000 lg.		Hyd.- Schlauch	2	Pronto 8 DC
36.3	00120665	2SC DN 8 A05-A05 3500 lg.		Hyd.- Schlauch	2	Pronto 9 DC
37	00100189	T 12 L		T-Verschraubung	4	
38	00120669	2SC DN 8 A05-A05 600 lg.		Hyd.- Schlauch	2	
39	00120707	2SC DN 8 A05-A05 420 lg.		Hyd.- Schlauch	2	
40	00120033	2SC DN 10 A05-A05 600 lg.		Hyd.- Schlauch	1	
41	00120120	2SC DN 10 A05-A05 1100 lg.		Hyd.- Schlauch	1	
42	00120669	2SC DN 8 A05-A05 600 lg.		Hyd.- Schlauch	1	
43	00120617	2SC DN 8 A05-A05 460 lg.		Hyd.- Schlauch	1	
44	00120624	2SC DN 8 A05-A05 1300 lg.		Hyd.- Schlauch	1	
45	00120625	2SC DN 8 A05-A05 1400 lg.		Hyd.- Schlauch	1	
46	00120114	2SC DN 8 A05-A05 1000 lg.		Hyd.- Schlauch	1	

Pos.	Bestell-Nr.	Kurzbezeichnung	DIN	Benennung	Stück	Bemerkung
47	00120120	2SC DN 8 A05-A05 1100 lg.		Hyd.- Schlauch	1	
48	00180065	Ø 24 x 4000 lg.		Kunststoffwendel	1	Länge angeben !
49	00190017	T 150 R 363 x 7,8		Kabelbinder	30	
50	00110684	Werkzeuge		Schlauchklemmenhälfte	1	
51	00110680	ohne Bezeichnung		Schlauchklemmenhälfte	1	
52	00370183	M 6 x 20	912	Zyl.-Schraube, Innen-6kt.	1	
53	00350067	M 6	985	6kt.-Mutter, selbstsichernd	1	
54	00360014	M 8 x 100	931	6 kt.- Schraube	1	
55	00370104	A 8,4	125	Scheibe	1	
56	00100349	DP - B2		Deckplatte für Rohrschelle	1	
57	00100347	RBP - 319, DN 10		Rohrschelle	1	

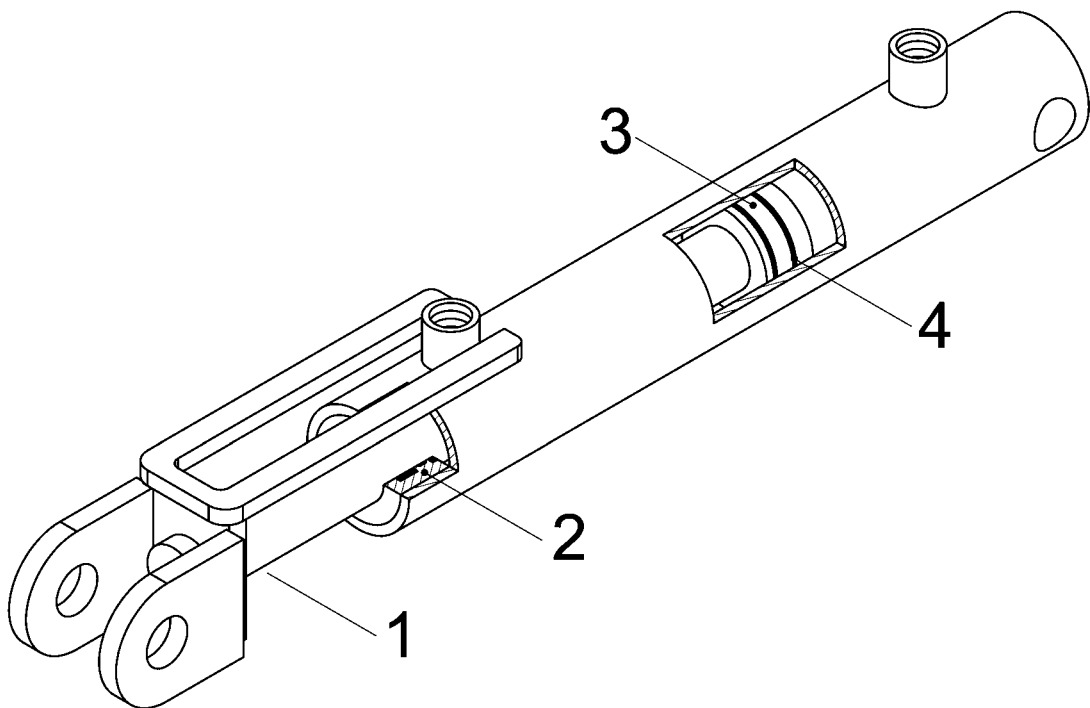
23772000 - Hydr. Gebläse - Direktantrieb



Pos.	Bestell-Nr.	Kurzbezeichnung	DIN	Benennung	Stück	Bemerkung
1	00380032	10 cm³ - Volvo		Hydr. Gebläse kpl.	1	
2	00360112	M 8 x 30	933	6 kt.- Schraube	3	
3	00170028	A 8	127	Federring	3	
4	00370104	A 8,4	125	Scheibe	3	
5	23473900			Gebläsekorb kpl.	1	
6	23473800			Gebläsekorb	1	
7	23473901			Deckel f. Gebläsekorb	1	
8	00370005	Ø 4.8 x 16	7971	Blechschraube	6	
9	00200047	Ø 16		Verschlußstopfen	1	
10	00380154	1/4"x 3/4"		6 kt.- Schraube	6	
11	00370115	R 6,6	440	Scheibe	6	
12	00110128	3/4" - 16 UNF		Hyd.- Stecker	2	
13	00100358	GE 15 L - 3/4" - 16 UNF		Gerade Verschraubung	2	
14	00120767	2SC DN12 A05-A05 6200 lg.		Hyd.- Schlauch	2	
15	00100144	KOR 18 - 15 L		Konusreduzieranschluß	2	
16	00100316	GE 18 L - R 1 1/16" - 12 UNF		Gerade Verschraubung	2	
17	00100057	EVW 18 L		Einstellbare W-Verschraubung	2	
18	00100355	GZ 18 L		Verbindungsstück	1	
19	00100158	RHD 18 L		Rückschlagventil	1	
20	00100038	EVL 18 L		Einstellbare L-Verschraubung	4	
21	00120031	1SN DN16 A05-A05 600 lg.		Hyd.- Schlauch	1	
22	00100143	KOR 18 - 12 L		Konusreduzieranschluß	2	
23	00100055	EVW 12 L		Einstellbare W-Verschraubung	2	
24	00100037	EVL 12 L		Einstellbare L-Verschraubung	2	
25	00100244	12 L		Meßkupplung mit Stutzen	1	
26	00120362	SMS 20/20 - 1000 lg.		Meßschlauch	1	
27	00100155	SMA 20 - G 1/4"		Manometeranschluß	1	
28	00110144	Ø 63 - 250 bar		Manometer	1	
29	00360183	M 5 x 30	933	6 kt.- Schraube	2	
30	00120681	2SC DN 8 A05-A05 6700 lg.		Hyd.- Schlauch	1	
31	00110121	DN 10		Schraubkupplungsloshälfte	1	
32	00110123	DN 10 - Schott		Schraubkupplungsfesthälfte	1	
33	00100089	GE 12 L - 9/16" - 18 UNF		Gerade Verschraubung	1	
34	00380127	10 cm³ - Volvo		Hyd.- Motor	1	
35	00380261	für 10 cm³ - Volvo		Dicht.- Rep.- Satz	1	Seal Kit !
36	00100363	RBP-322		Rohrschelle	1	
37	00100345	DP-B3		Deckplatte für Rohrschelle	1	
38	00370104	A 8,4	125	Scheibe	1	
39	00360008	M 8 x 55	931	6 kt.- Schraube	1	

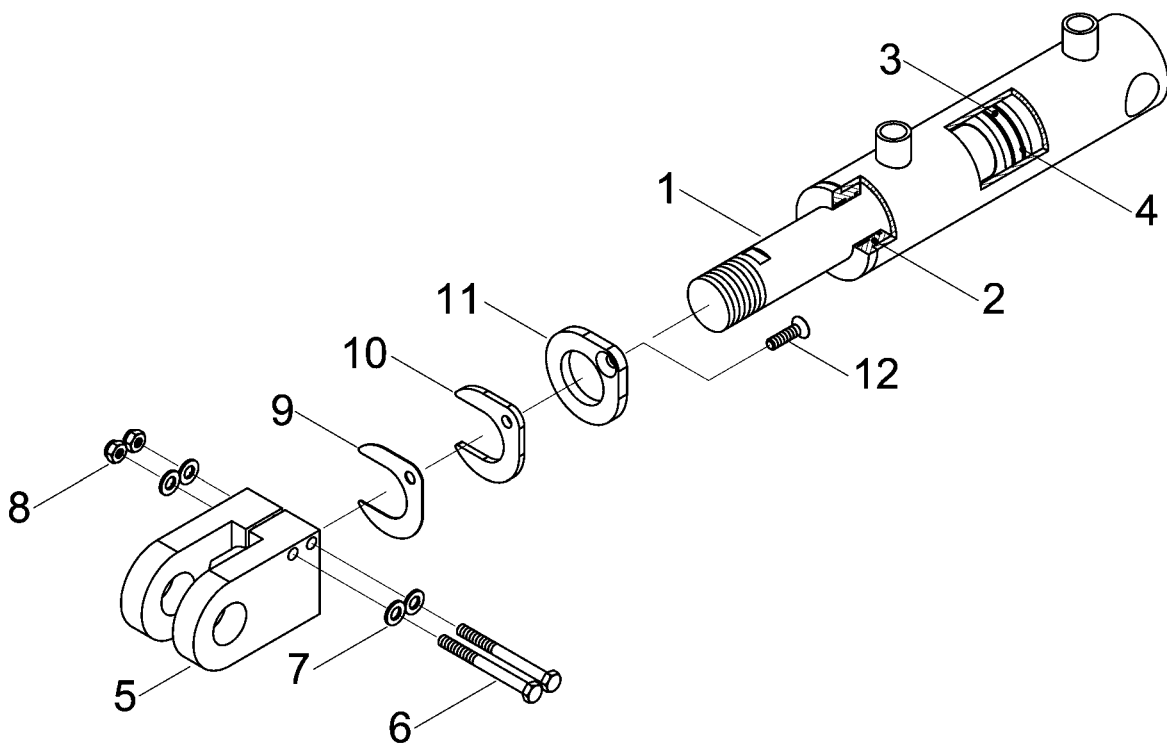


Pos.	Bestell-Nr.	Benennung	Stück	Bemerkung
1	00130589	Kolbenstange	1	
2	00130590	Kolbendurchführung	1	
3	00130591	Kolben	1	
4	00130047	Dicht.- Rep.- Satz	1	Seal Kit !



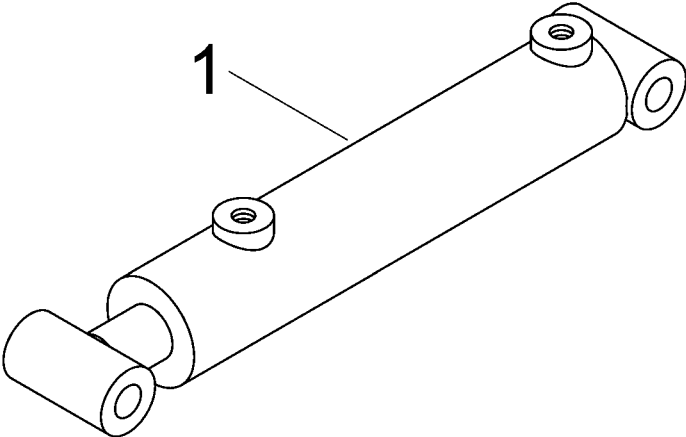
Pos.	Bestell-Nr.	Benennung	Stück	Bemerkung
1	00130544	Kolbenstange	1	
2	00130545	Kolbendurchführung	1	
3	00130546	Kolben	1	
4	00130398	Dicht.- Rep.- Satz	1	Seal Kit !

00130189 - Hydr. Zylinder DZ 60 x 40 x 125

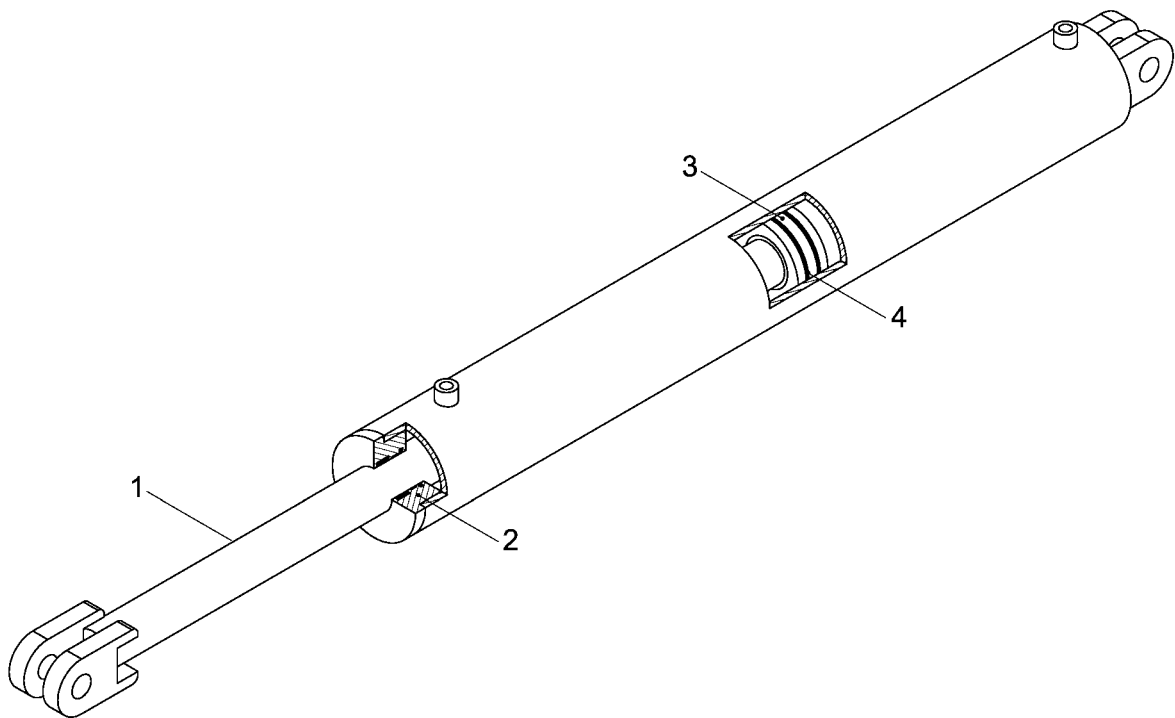


Pos.	Bestell-Nr.	Kurzbezeichnung	DIN	Benennung	Stück	Bemerkung
1	00130557			Kolbenstange	1	
2	00130558			Kolbendurchführung	1	
3	00130559			Kolben	1	
4	00130394			Dicht.- Rep.- Satz	1	Seal Kit !
5	00130230	Ø 32 - M 40 x 2 - 87 lg.		Zylindergabel	1	Nicht im Kit enthalten !
6	00360230	M 8 x 85	931	6 kt.- Schraube	2	Nicht im Kit enthalten !
7	00370104	A 8,4	125	Scheibe	4	Nicht im Kit enthalten !
8	00350057	M 8	985	Poly-Stop-Mutter	2	Nicht im Kit enthalten !
9	34217002	1 mm		Distanzblech	2	Nicht im Kit enthalten !
10	34217003	5 mm		Distanzblech	1	Nicht im Kit enthalten !
11	34217001	8 mm		Klemmblech	1	Nicht im Kit enthalten !
12	00370280	M 8 x 25	7991	Zyl.- Senkkopfschraube	1	Nicht im Kit enthalten !

00130323 - Hydr. Zylinder DZ 32 x 20 x 100



Pos.	Bestell-Nr.	Kurzbezeichnung	Benennung	Stück	Bemerkung
1	00130323	DZ 32 x 20 x 100	Hyd.- Zylinder	1	
1.1	00130335		Dicht.- Rep.- Satz	1	Seal Kit !

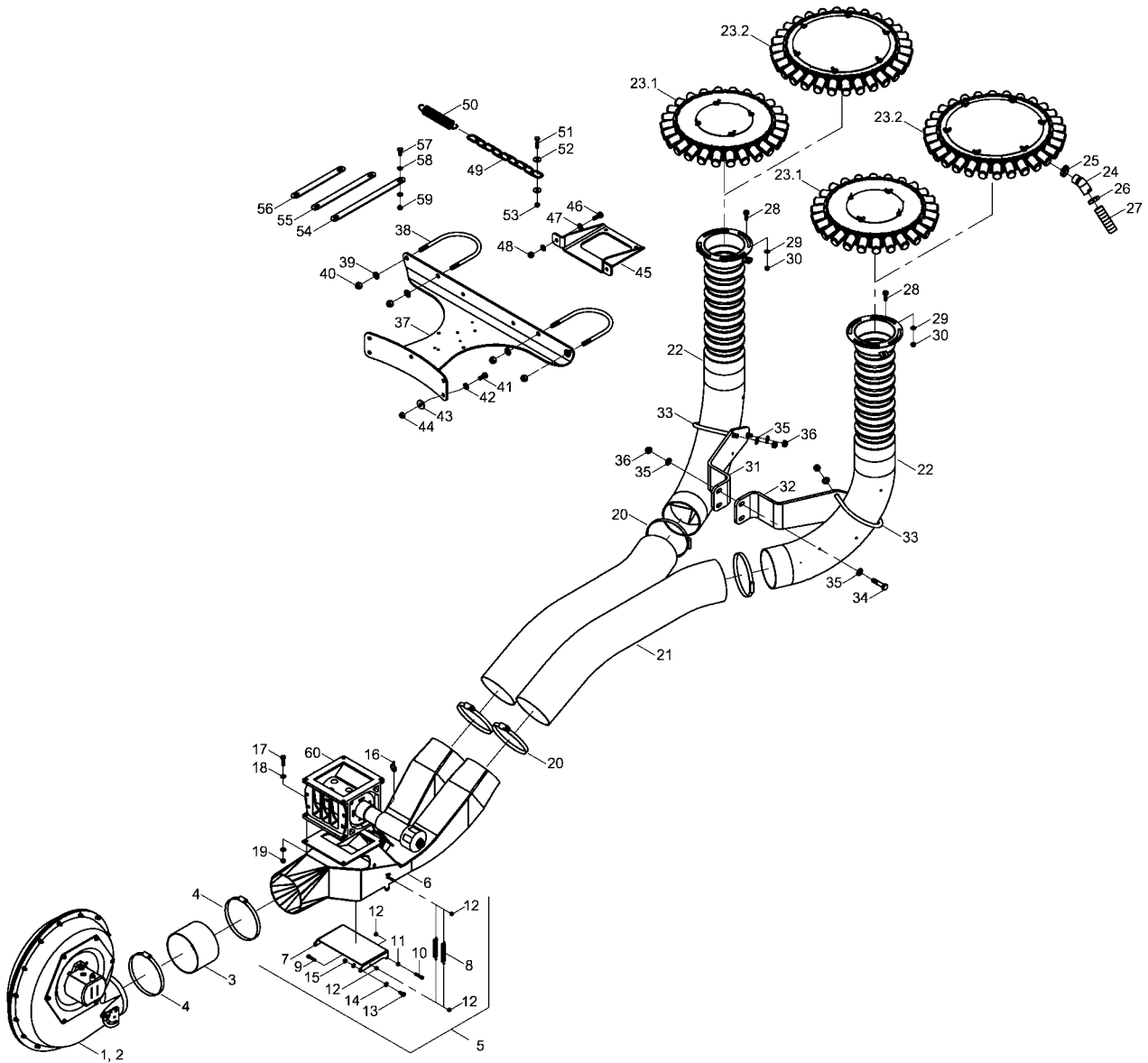


Pos.	Bestell-Nr.	Benennung	Stück	Bemerkung
1	00130581	Kolbenstange	1	
2	00130582	Kolbendurchführung	1	
3	00130583	Kolben	1	
4	00130584	Dicht.- Rep.- Satz	1	Seal Kit !

- Raum für Notizen

3. Pneumatik Pronto 7/8/9 DC

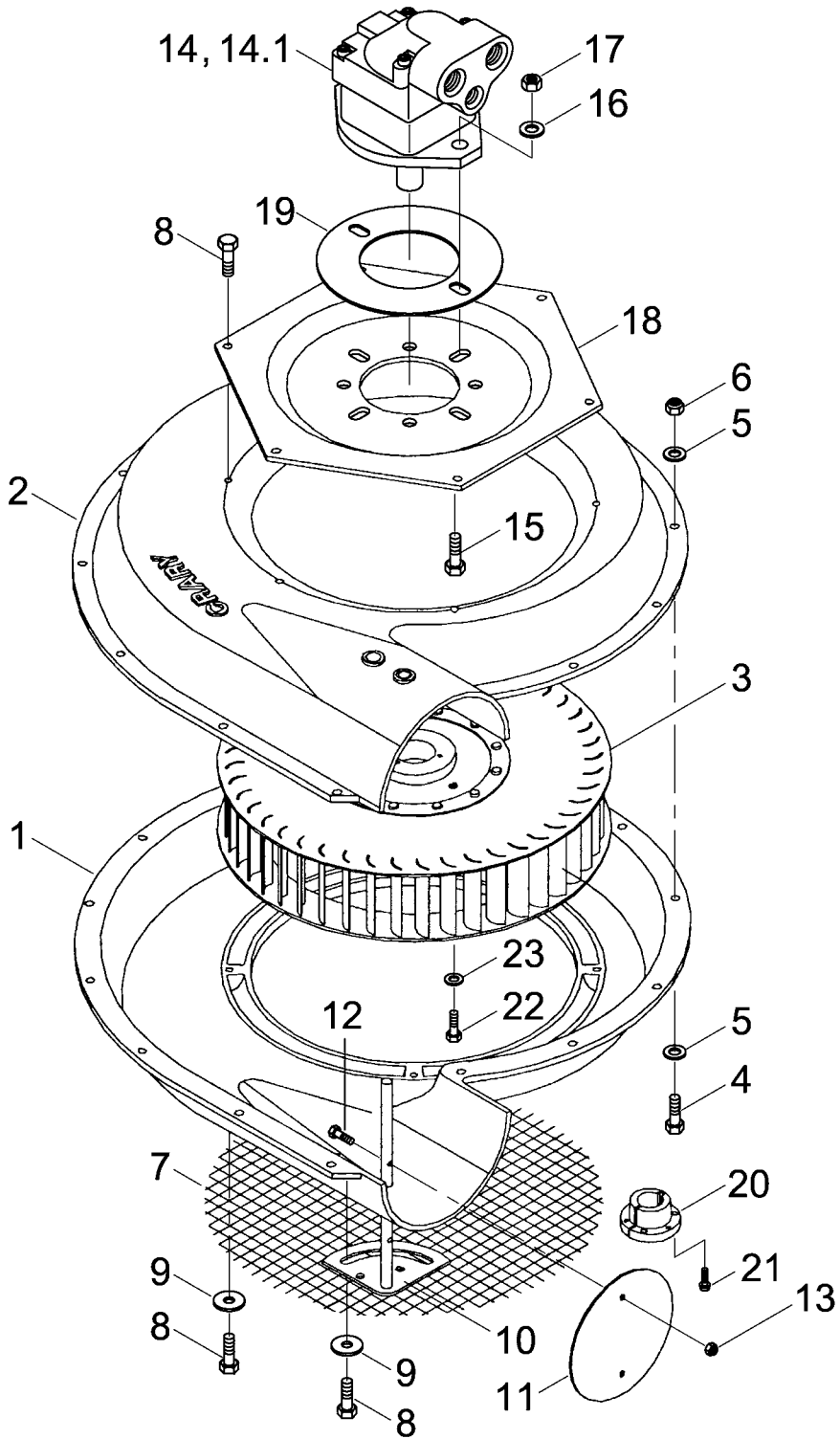
23772800/23792800 - Pneumatiksystem



Pos.	Bestell-Nr.	Kurzbezeichnung	DIN	Benennung	Stück	Bemerkung
1	00380032	10 cm³ - Volvo		Hydr. Gebläse kpl.	1	
2	23466700	11 cm³ - Parker		Hydr. Gebläse kpl.	1	
3	00180044	PEM PUR S 355 150 x 100 lg.		Airduc-Schlauch	1	Länge angeben !
4	00190056	Ø 150 - 170		Schlauchbinder	2	
5	23776500	Ø 135		Injektorschacht komplett	1	
6	23776600	Ø 135		Injektorschacht	1	
7	23791002			Injektorklappe	1	
8	00170112	Ø 1 x 42		Zugfeder	2	
9	00360183	M 5 x 30	933	6 kt.- Schraube	2	
10	00370159	M 5 x 30	912	Zyl.- Schraube	1	
11	00350006	M 5	934	6 kt.- Mutter	1	
12	00350056	M 5	985	6kt.-Mutter, selbstsichernd	7	
13	00360104	M 6 x 16	933	6 kt.- Schraube	2	
14	00370103	A 6,4	125	Scheibe	4	
15	00350067	M 6	985	6kt.-Mutter, selbstsichernd	2	
16	00170092	Ø 3.8 x 24 x 30		Klappsplint	1	
17	00360112	M 8 x 30	933	6 kt.- Schraube	4	
18	00370104	A 8,4	125	Scheibe	8	
19	00350057	M 8	985	6kt.-Mutter, selbstsichernd	4	
20	00190054	Ø 130 - 150		Schlauchbinder	4	
21	00180006	PEM PUR S 355 140 x 1000 lg.		Airduc-Schlauch	2	Länge angeben !
22	24153000	Ø 140 x 965		Förderrohrbogen	2	
23.1	01551100	Ø 140 - 26 Abgänge		Hauptverteiler komplett	2	Pronto 7/8 DC
23.2	01551800	Ø 140 - 30 Abgänge		Hauptverteiler komplett	2	Pronto 9 DC
24	00190189			Schlauchmuffe gebogen	60	
25	00210237	R 37 - 41 - schwarz		Schlauch-Clip	60	
26	00210238	S 40 - 45 - mittelgrau		Schlauch-Clip	60	
27	00608117	48.00 - LW 30 x 150 m		Truflex-Schlauch	1	Länge angeben !
28	00370458	M 8 x 20 - V2A	603	Flachkopfschraube m. 4kt.	8	
29	00370389	A 8,4 - V2A	125	Scheibe	8	
30	00350062	M 8 - V2A	985	6kt.-Mutter, selbstsichernd	8	
31	23792801			Halteplatte rechts	1	
32	23792802			Halteplatte links	1	
33	33117302	Ø 140 x 175 - M 12 x 30		U-Bügel	2	
34	00360034	M 12 x 55	931	6 kt.- Schraube	2	
35	00370106	B 13	125	Scheibe	8	
36	00350059	M 12	985	6kt.-Mutter, selbstsichernd	6	
37	23795100			Turmhalter	1	
38	33117302	Ø 140 x 175 - M 12 x 30		U-Bügel	2	
39	00370106	B 13	125	Scheibe	4	
40	00350059	M 12	985	6kt.-Mutter, selbstsichernd	4	
41	00360119	M 10 x 25	933	6 kt.- Schraube	5	
42	00370105	B 10,5	125	Scheibe	5	
43	00370117	R 11	440	Scheibe	5	
44	00350058	M 10	985	6kt.-Mutter, selbstsichernd	5	
45	23792804			Halter f. Kette	1	
46	00360120	M 10 x 30	933	6 kt.- Schraube	2	
47	00370105	B 10,5	125	Scheibe	4	
48	00350058	M 10	985	6kt.-Mutter, selbstsichernd	2	
49	00250032	Ø 6 x 24 x 24 x 4000 lg.		Kette	4	Länge angeben !

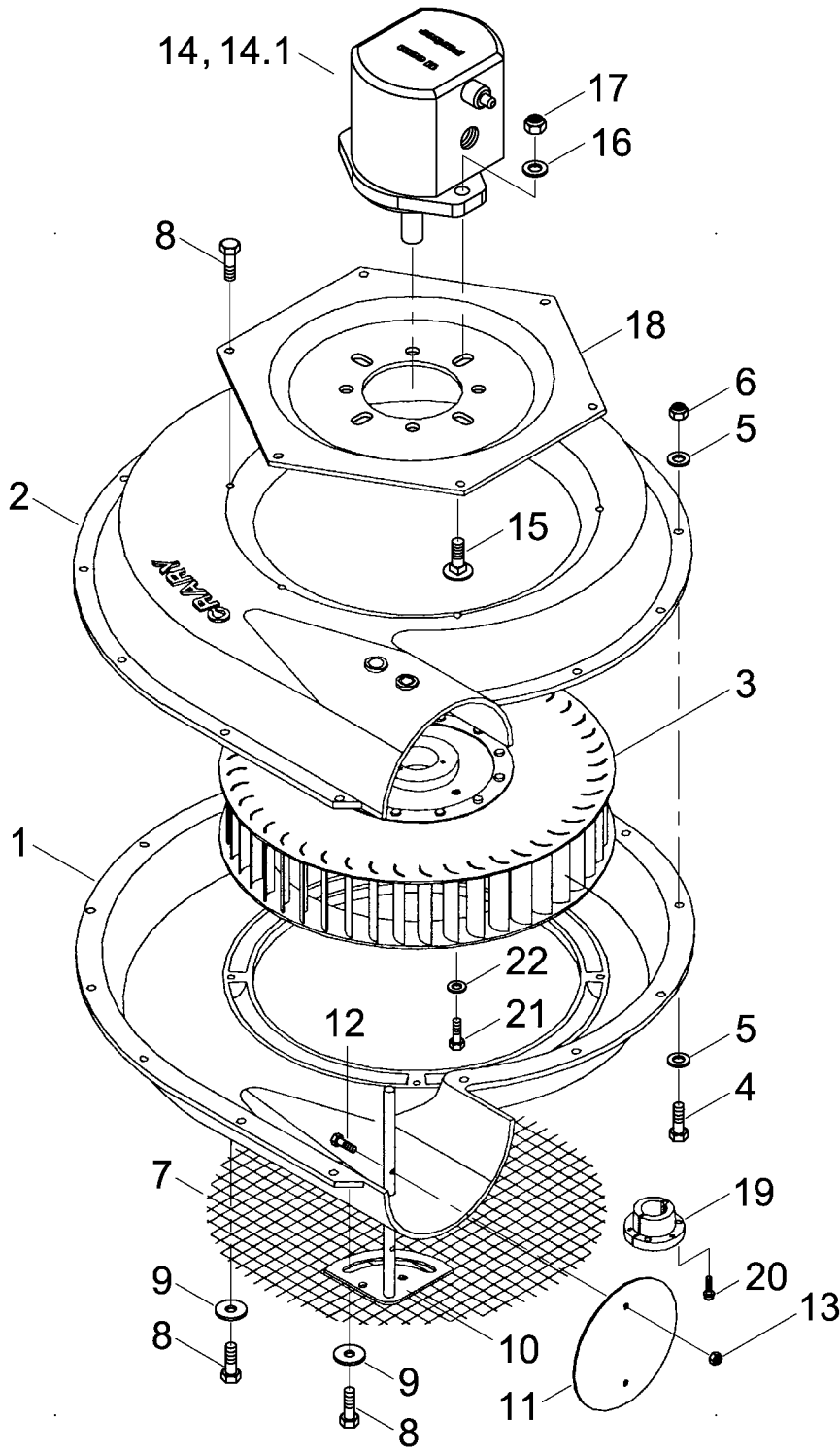
Pos.	Bestell-Nr.	Kurzbezeichnung	DIN	Benennung	Stück	Bemerkung
50	00170078	Ø 5 x 240		Zugfeder	2	
51	00360215	M 8 x 35	933	6 kt.- Schraube	4	
52	00370116	R 9	440	Scheibe	8	
53	00350057	M 8	985	6kt.-Mutter, selbstsichernd	4	
54	23792602	350 lg.		Strebe	2	
55	23792601	300 lg.		Strebe	2	
56	23315037	250 lg.		Strebe	2	
57	00360110	M 8 x 20	933	6 kt.- Schraube	12	
58	00370104	A 8,4	125	Scheibe	24	
59	00350057	M 8	985	6kt.-Mutter, selbstsichernd	12	
60	01503800			Horsch Dosiergerät komplett	1	

00380032 - Hydr. Gebläse - 10 cm³ Volvo



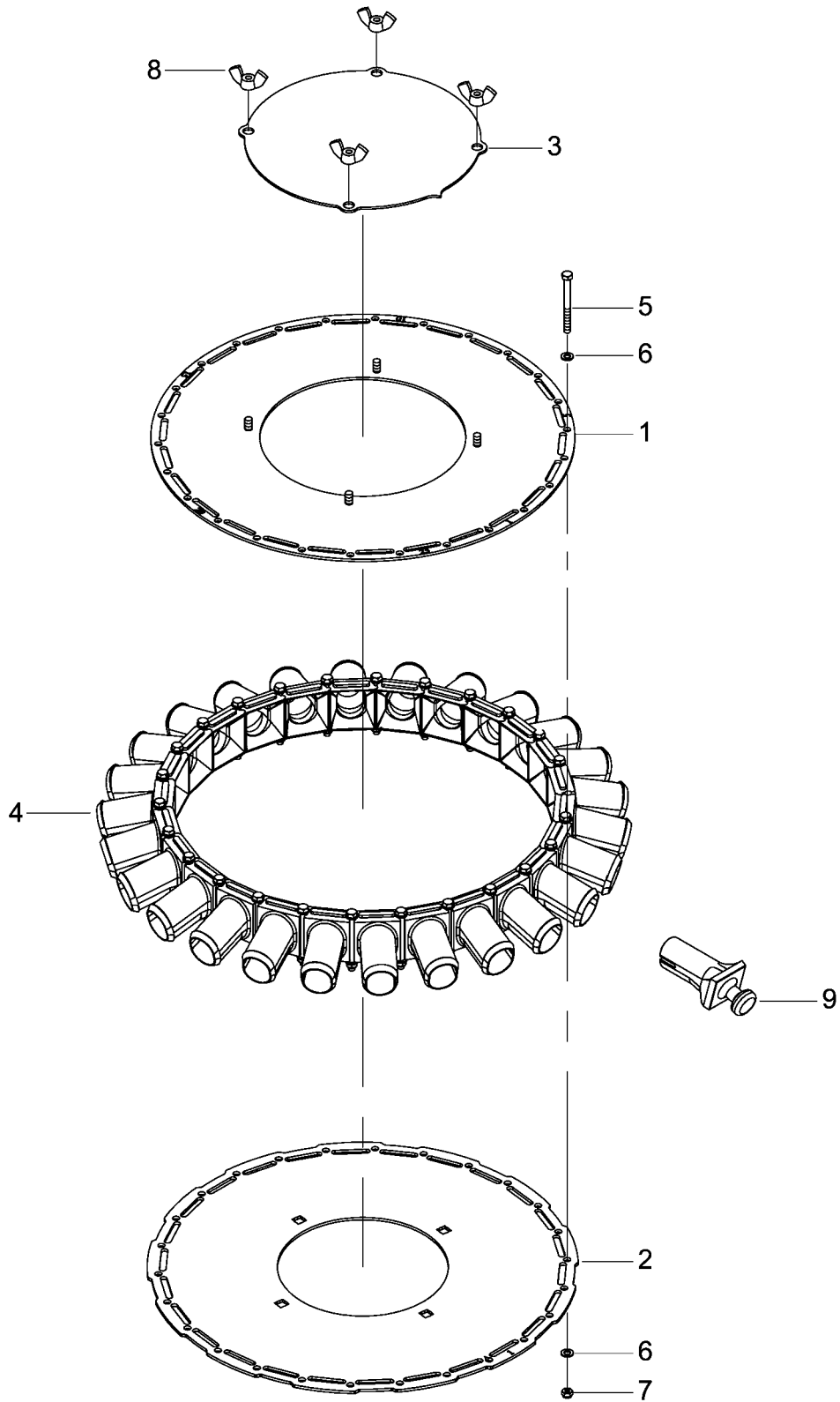
Pos.	Bestell-Nr.	Kurzbezeichnung	DIN	Benennung	Stück	Bemerkung
	00380032			Hydr. Gebläse - 10 cm ³ Volvo	-	
1	00380119			Gebläsegehäuse rechts	1	
2	00380115			Gebläsegehäuse links	1	
3	00380118			Rotor	1	
4	00360107	M 6 x 25	933	6 kt.- Schraube	15	
5	00370103	A 6,4	125	Scheibe	30	
6	00350067	M 6	985	Poly-Stop-Mutter	15	
7	00380153			Schutzgitter	1	
8	00380154	UNC 1/4" x 3/4"		6 kt.- Schraube	13	
9	00370115	R 6,6	440	Scheibe	7	
10	00380864			Einsteller für Drosselklappe	1	
11	00380865			Drosselklappe	1	
12	00370397	UNC 10 - 24 3/4"		6 kt.- Schraube	2	
13	00350092	UNC 10 - 24 - Centerlock		Sicherungsmutter	2	
14	00380127	10 cm ³ - Volvo		Hyd.- Motor	1	
14.1	00380261			Dicht.- Rep.- Satz	1	Seal Kit !
15	00370302	M 12 x 40 - 4 kt.	603	Flachrundschaube	2	
16	00370106	B 13	125	Scheibe	2	
17	00350059	M 12	985	Poly-Stop-Mutter	2	
18	00380124			Motorflansch	1	
19	00380128			Motorflansch Dichtplatte	1	
20	00380126			Rotorflansch Buchse	1	
21	00380320	UNC 10 - 24 x 1"		6 kt.- Schraube f. Rotorflansch	3	
22	00360411	UNC 3/8" x 1/2"		6 kt.- Schraube	2	
23	00370105	B 10,5	125	Scheibe	6	

23466700 - Hydr. Gebläse - 11 cm³ Parker



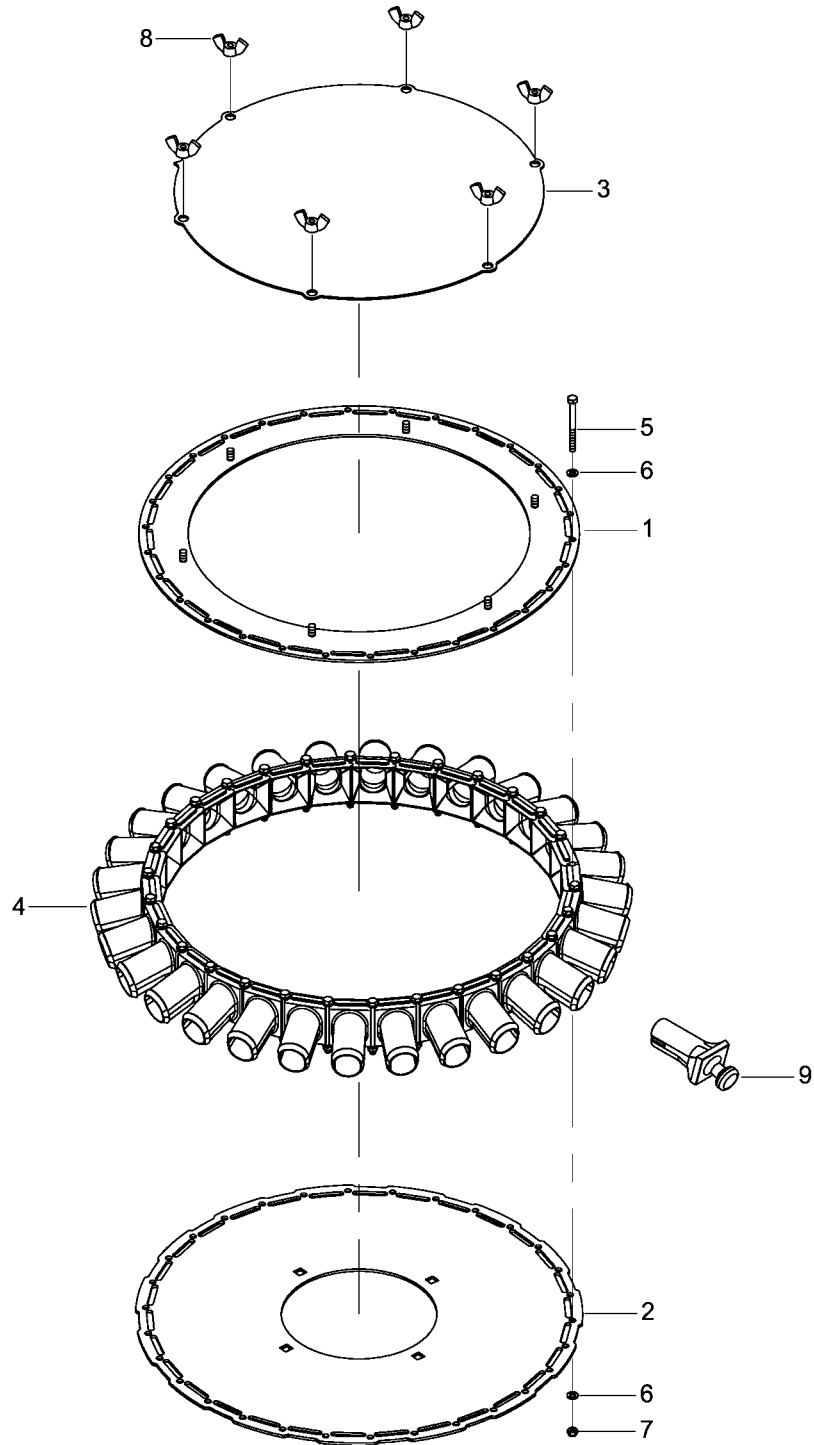
Pos.	Bestell-Nr.	Kurzbezeichnung	DIN	Benennung	Stück	Bemerkung
	23466700			Hydr. Gebläse - 11 cm³ Parker kpl.	-	
1	00380119			Gebläsegehäuse rechts	1	
2	00380115			Gebläsegehäuse links	1	
3	00380118			Rotor	1	
4	00360107	M 6 x 25	933	6 kt.- Schraube	15	
5	00370103	A 6,4	125	Scheibe	30	
6	00350067	M 6	985	Poly-Stop-Mutter	15	
7	00380153			Schutzgitter	1	
8	00380154	UNC 1/4" x 3/4"		6 kt.- Schraube	13	
9	00370115	R 6,6	440	Scheibe	7	
10	00380864			Einsteller für Drosselklappe	1	
11	00380865			Drosselklappe	1	
12	00370397	UNC 10 - 24 3/4"		6 kt.- Schraube	2	
13	00350092	UNC 10 - 24 - Centerlock		Sicherungsmutter	2	
14	00381018	11 cm³ - Parker		Hyd.- Motor	1	
14.1	00381020			Dicht.- Rep.- Satz	1	Seal Kit
15	00370041	4 kt. - M 10 x 30	603	Flachrundschaube	2	
16	00370105	B 10,5	125	Scheibe	2	
17	00350058	M 10	985	Poly-Stop-Mutter	2	
18	00380116			Motorflansch	1	
19	23466502			Rotorflansch Buchse	1	
20	00380320	UNC 10 - 24 x 1"		6 kt.- Schraube f. Rotorflansch	3	
21	00360411	UNC 3/8" x 1/2"		6 kt.- Schraube	2	
22	00370105	B 10,5	125	Scheibe	6	

01551100 - Hauptverteiler Ø 140 - 26 Abgänge



Pos.	Bestell-Nr.	Kurzbezeichnung	DIN	Benennung	Stück
	01551100			Hauptverteiler Ø 140 - 26 kpl.	-
1	01551101			Hauptverteilerblech oben	1
2	01551102			Hauptverteilerblech unten	1
3	01550903			Hauptverteilerdeckel	1
4	23011001			Hauptverteilerstutzen	26
5	00360447	M 5 x 55 - V2A	931	6 kt.- Schraube	26
6	00370263	A 5,3 - V2A	125	Scheibe	52
7	00350085	M 5 - V2A	985	Poly-Stop-Mutter	26
8	00644011	M 6 - V2A	315	Flügelmutter	4
9	23011002			Hauptverteiler Blindstopfen	NB

01551800 - Hauptverteiler Ø 140 - 30 Abgänge

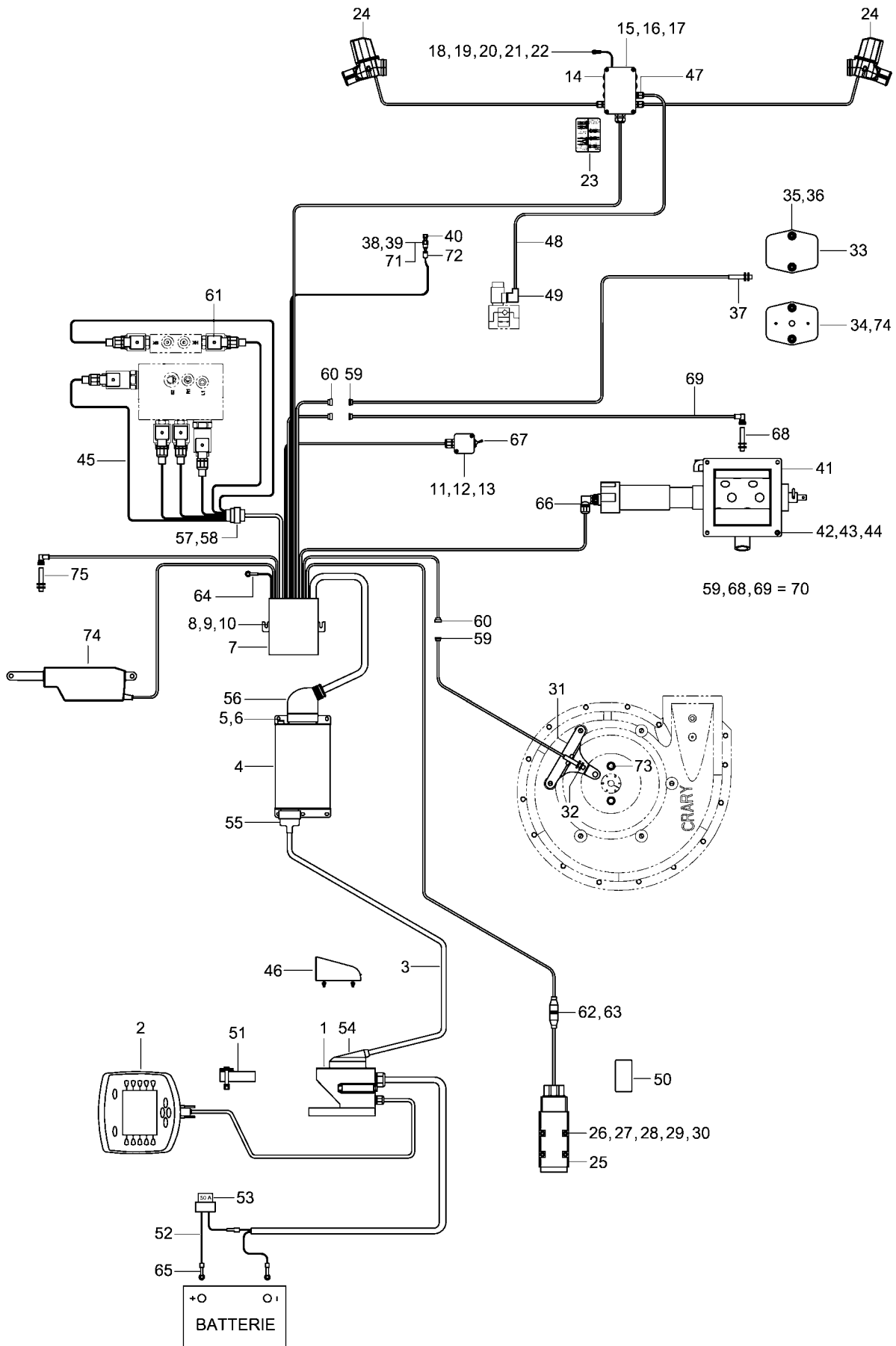


Pos.	Bestell-Nr.	Kurzbezeichnung	DIN	Benennung	Stück
	01551800			Hauptverteiler Ø 140 - 30 kpl.	-
1	01551801			Hauptverteilerblech oben	1
2	01551802			Hauptverteilerblech unten	1
3	01551203			Hauptverteilerdeckel	1
4	23011001			Hauptverteilerstutzen	30
5	00360447	M 5 x 55 - V2A	931	6 kt.- Schraube	30
6	00370263	A 5,3 - V2A	125	Scheibe	60
7	00350085	M 5 - V2A	985	Poly-Stop-Mutter	30
8	00644011	M 6 - V2A	315	Flügelmutter	6
9	23011002			Hauptverteiler Blindstopfen	NB

- Raum für Notizen

4. DrillManager Pronto 7/8/9 DC

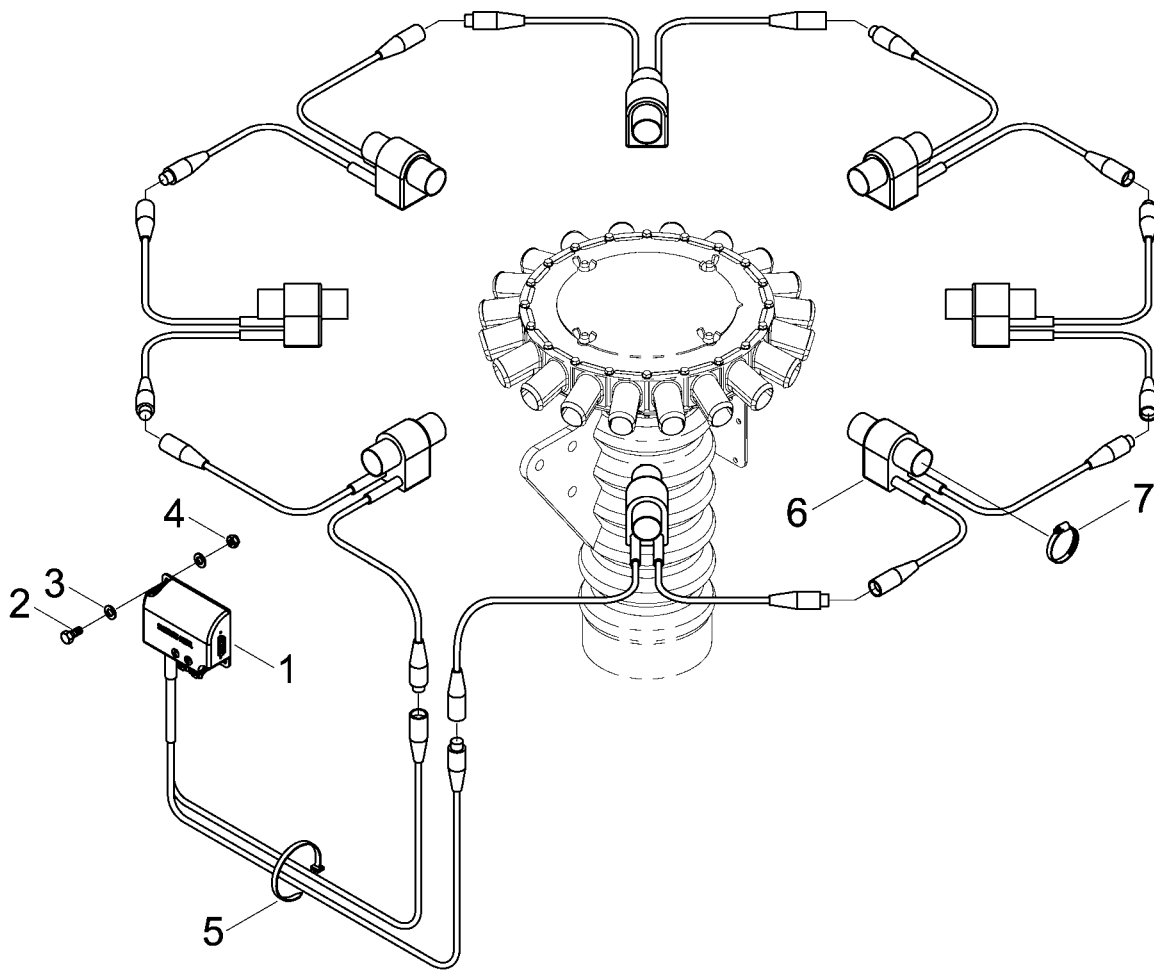
23773200 - DrillManager ME



Pos.	Bestell-Nr.	Kurzbezeichnung	DIN	Benennung	Stück	Bemerkung
1	00345001			Grundausrüstung ECO	1	
2	00345002			Terminal HORSCH ECO	1	
3	00345020	8 m		Kabel - Jobrechner	1	
4	00345005			Jobrechner	1	
5	00370102	A 5,3	125	Scheibe	4	
6	00350056	M 5	985	6kt.-Mutter, selbstsichernd	4	
7	00345126			Kabelbaum Pronto DC kpl.	1	Inkl. Stecker !
8	00360107	M 6 x 25	933	6 kt.- Schraube	2	
9	00370103	A 6,4	125	Scheibe	4	
10	00350067	M 6	985	6kt.-Mutter, selbstsichernd	2	
11	00370489	M 4 x 16	912	Zyl.- Schraube	2	
12	00370100	A 4,3	125	Scheibe	2	
13	00350055	M 4	985	6kt.-Mutter, selbstsichernd	2	
14	00341169			FGS Verteilerbox	1	
15	00370334	M 4 x 20	912	Zyl.- Schraube	2	
16	00370100	A 4,3	125	Scheibe	2	
17	00350055	M 4	985	6kt.-Mutter, selbstsichernd	2	
18	00340945	1 - 2.5 mm ² - M 5		Ringöse	2	
19	00360434	M 5 x 22	933	6 kt.- Schraube	2	
20	00370102	A 5,3	125	Scheibe	4	
21	00350006	M 5	934	6 kt.- Mutter	2	
22	00350056	M 5	985	6kt.-Mutter, selbstsichernd	2	
23	00381021			Aufkleber FGS Anschlußplan	1	
24	01550700			FGS Klappe HORSCH	4	
25	00340634	DJ / RDS		Sensor - Radar	1	
26	00360289	M 6 x 110	931	6 kt.- Schraube	4	
27	21671021	Ø 12 x 1.5 x 22		Distanzhülse	4	
28	00370103	A 6,4	125	Scheibe	8	
29	00370115	R 6,6	440	Scheibe	4	
30	00350067	M 6	985	6kt.-Mutter, selbstsichernd	4	
31	24052001			Halter f. Sensor - Gebläse	1	
32	24052200			Sensor - Gebläse inkl. Stecker	1	
33	23469001			Blech f. Sensor Saatgut Tank	1	
34	23469002			Verschlußblech	1	
35	00350062	M 8 - V2A	985	6kt.-Mutter, selbstsichernd	4	
36	00370104	A 8,4	125	Scheibe	4	
37	00341012			Sensor - Saatgut Tank	2	
38	00340164	50 bar		Membran-Druckschalter	1	
39	00260076	A 14 x 20	7603	Kupferdichtring	1	
40	00100154	"MAV-EV 12 L - R 1/4""		Manometeranschluß	1	
41	01503800			Horsch Dosiergerät VDO kpl.	1	
42	00360111	M 8 x 25	933	6 kt.- Schraube	4	
43	00370104	A 8,4	125	Scheibe	4	
44	00170028	A 8	127	Federring	4	
45	00345057			Kabelbaum hydr. Steuerung	1	Inkl. Stecker !
46	31014400			Parkbox für Stecker kpl.	1	
47	00340933	M 12 x 1.5 - Ø 3 - 6.5 mm		Kabelverschraubung	1	
48	00341155	2-pol. - 0,75 qmm x 5,80 m		Kabel	1	
49	00340259			Stecker f. Magnetventil	1	
50	00380894			Aufkleber Sicherheitshinweis	1	

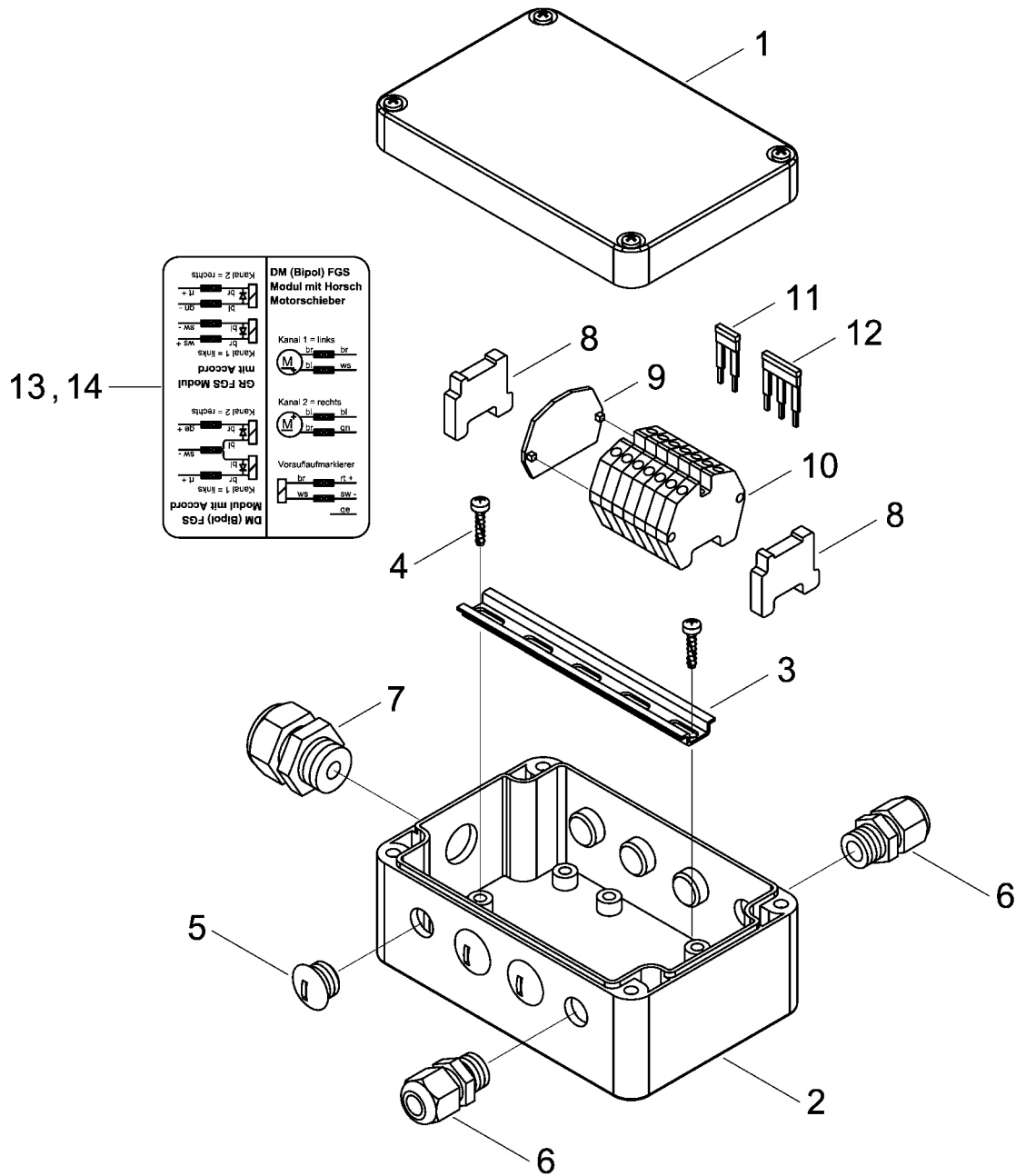
Pos.	Bestell-Nr.	Kurzbezeichnung	DIN	Benennung	Stück	Bemerkung
51	00345092			Halter f. Terminal	1	
52	00345093			Sicherungsanschlußkabel	1	
53	00345094	50 A		Sicherung	1	
54	00345095	16-pol.		Stecker f. Kabel Jobrechner	1	
55	00345096	16-pol.		Stecker f. Kabel Jobrechner	1	
56	00345097	42-pol.		Stecker f. Kabelbaum	1	
57	00345033	6-pol.		Stecker	1	
58	00345098	6-pol.		Steckdose	1	
59	00345024	3-pol.		Stecker	3	
60	00345028	3-pol.		Steckdose	3	
61	00340263			Stecker f. Magnetventil	6	
62	00340996			Stecker f. Sensor - Radar	1	
63	00340997			Steckdose f. Sensor - Radar	1	
64	00340945	1 - 2.5 mm ² - M 5		Ringöse	1	
65	00340947	1 - 2.5 mm ² - M 8		Ringöse	2	
66	00340636			Stecker f. Getriebemotor	1	
67	00345099			Schalter f. Abdrehen	1	
68	00341012			Sensor - Saatgut Dosierer	1	
69	00345107			Kabel mit Kupplung f. Sensor	1	Ohne Stecker !
70	00341180			Sensor - Saatgut kpl.	1	
71	00340195	M 3.5		Ringzunge	2	
72	00340235			Schutzkappe	1	
73	00360411	"UNC 3/8" x 1/2""		6 kt.- Schraube	2	
74	23776700			Verstellantrieb Halbseite	1	
75	00341165			Sensor - Halbseitenabschaltung	1	

23781500 - Saatmengenkontrolle ME



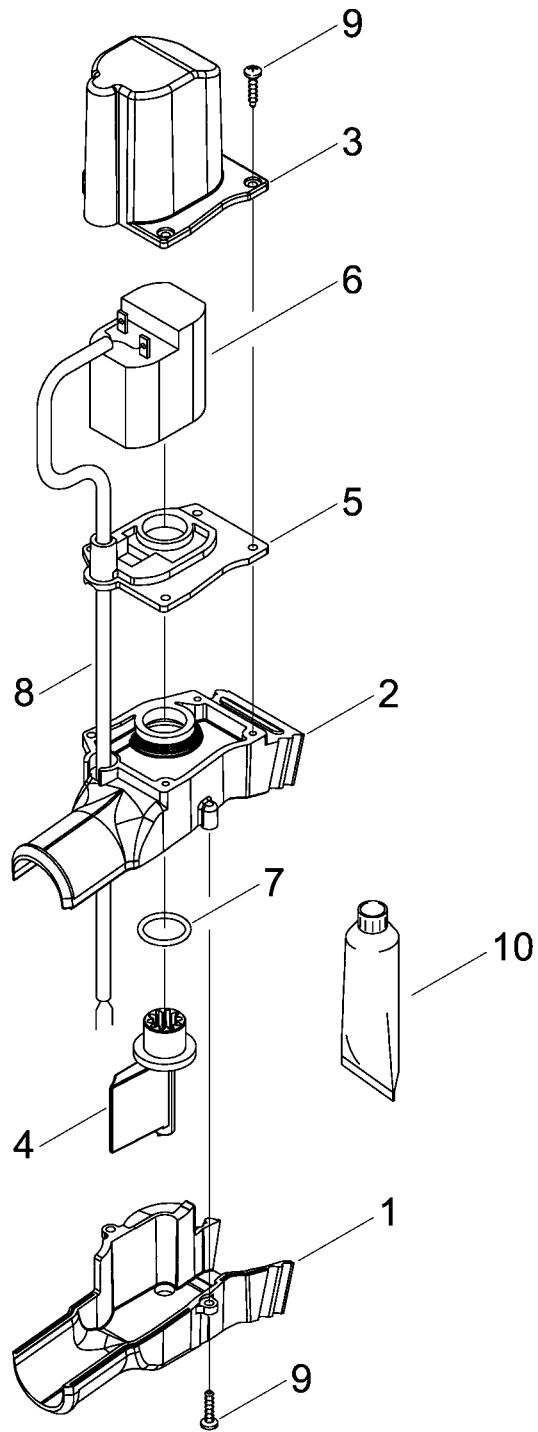
Pos.	Bestell-Nr.	Kurzbezeichnung	DIN	Benennung	Stück	Bemerkung
	23781500			Saatmengenkontrolle ME kpl.	-	
1	00340695			Modul - Saatmengenkontrolle D2	1	
2	00360102	M 5 x 16	933	6 kt.- Schraube	2	
3	00370102	A 5,3	125	Scheibe	4	
4	00350056	M 5	985	6kt.-Mutter, selbstsichernd	2	
5	00190016	T 50 - L 360 x 4.8		Kabelbinder	10	
6	00341062			Sensor - Saatmengenkontrolle D2	NB	Nicht im Kit enthalten !
7	00190043	Ø 25 - 40		Schlauchbinder	NB	Nicht im Kit enthalten !
8.1	00341065	D2 x 3 m lg.		Verlängerungskabel	2	Keine Abb. in Zeichnung !
8.2	00341074	D2 x 0.6 m lg.		Verlängerungskabel	5	Keine Abb. in Zeichnung !

00341169 - FGS Verteilerbox



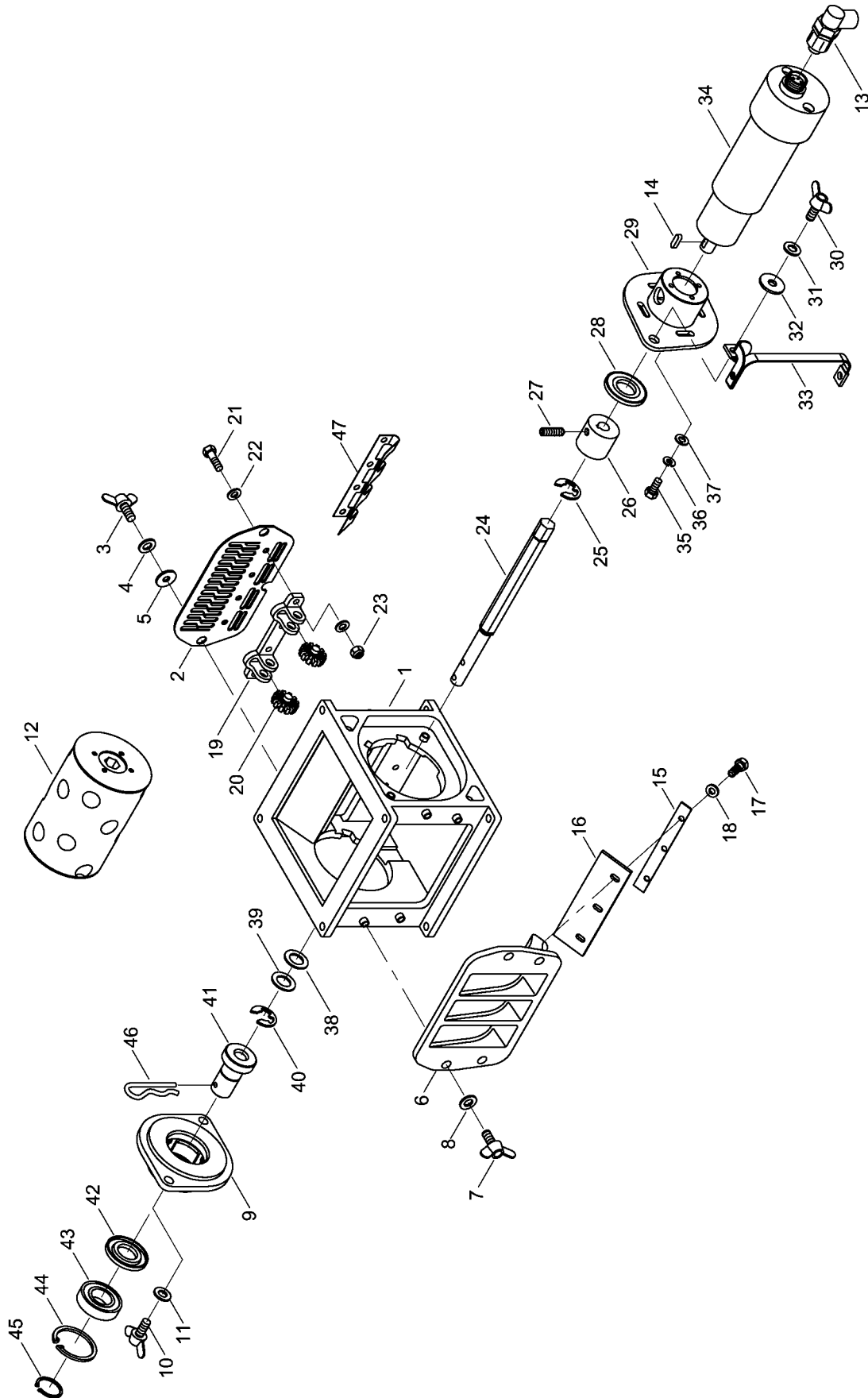
Pos.	Bestell-Nr.	Kurzbezeichnung	Benennung	Stück	Bemerkung
	00341169		FGS Verteilerbox kpl.	-	
1	00345071		Deckel	1	
2	00345072		Gehäuse	1	
3	00345073		Klemmschiene	1	
4	00345074		Schraube	2	
5	00310909	M 12 x 1.5	Verschlußschraube	6	
6	00340933	M 12 x 1.5 - Ø 3 - 6.5 mm	Kabelverschraubung	2	Weitere nach Bedarf !
7	00340934	M 16 x 1.5 - Ø 4 - 8 mm	Kabelverschraubung	1	
8	00341173	ZEW 15	Abschlußwinkel	2	
9	00341174	ZÄP/TW 2 DUA	Enddeckel	1	
10	00341175	2 DUA 2.5 - 2	Reihenklemme	7	Weitere nach Bedarf !
11	00341176	ZQV 2.5N 2GE	Querverbinder	NB	Weitere nach Bedarf !
12	00341177	ZQV 2.5N 3GE	Querverbinder	NB	Weitere nach Bedarf !
13	00380344		Aufkl. FGS Anschlußplan AG	1	
14	00381021		Aufkl. FGS Anschlußplan ME	1	

01550700 - Horsch Absperrschieber



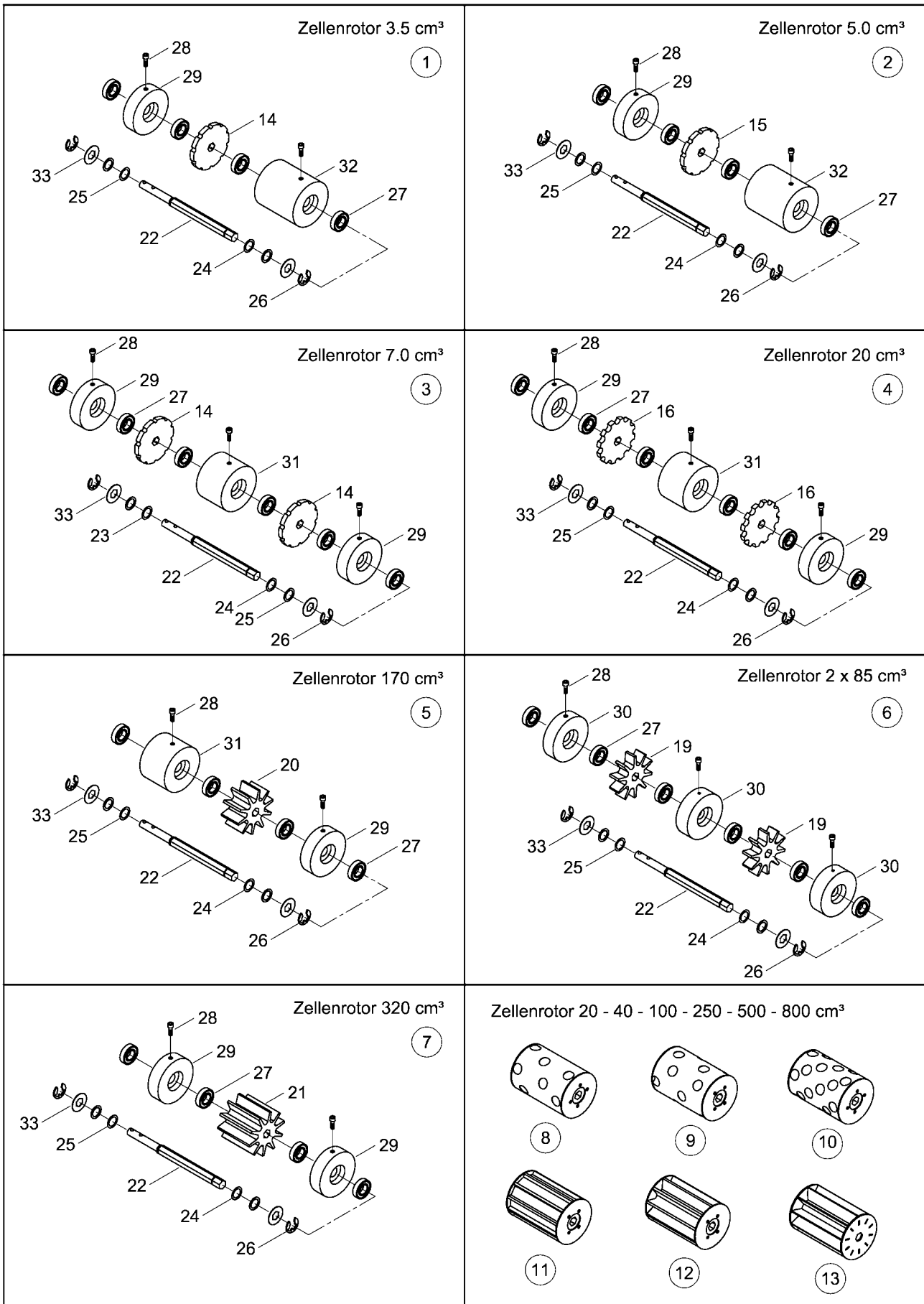
Pos.	Bestell-Nr.	Kurzbezeichnung	Benennung	Stück	Bemerkung
	01550700		Horsch Absperrschieber kpl.	-	
1	01550701		Gehäuse Unterteil	1	
2	01550702		Gehäuse Oberteil	1	
3	01550703		Gehäuse Motorhaube	1	
4	01550704		Klappe	1	
5	01550705		Silikondichtung	1	
6	01553101	12 V - 0,20 Nm	Getriebemotor	1	
7	00260193	12 x 2.25 NBR 70	O-Ring	1	
8	00341004	2-pol. 0,75 mm ² x 2.5 m	Kabel	1	Länge angeben !
9	00370341	Ø 2.9 x 9.5 - V2A	Linsenkopfschraube	6	
10	00390151		Dichtungsmasse	1	

01503800 - Horsch Dosiergerät VDO



Pos.	Bestell-Nr.	Kurzbezeichnung	DIN	Benennung	Stück	Bemerkung
	01503800			Horsch Dosiergerät VDO kpl.	-	Ohne Rotoren !
1	01503301			Dosiergehäuse	1	
2	01503804			Sichtdeckel	1	
3	00360371	M 8 x 12 - V2A	316	Flügelschraube	2	
4	00370389	A 8,4 - V2A	125	Scheibe	2	
5	00370464	R 11 - V2A	440	Scheibe	2	
6	01503302			Gehäusedeckel	1	
7	00360371	M 8 x 12 - V2A	316	Flügelschraube	4	
8	00370389	A 8,4 - V2A	125	Scheibe	4	
9	01503303			Lagerflansch	1	
10	00360371	M 8 x 12 - V2A	316	Flügelschraube	2	
11	00370389	A 8,4 - V2A	125	Scheibe	2	
12	01500804	40 cm ³		Zellenrotor kpl.	1	
13	00340636			Stecker f. Getriebemotor	1	
14	00230061	A 5 x 5 x 18	6885	Paßfeder	1	
15	01501901	138 x 15 x 1.5		Klemmblech	1	
16	01501902	139 x 43 x 5		Dichtlippe	1	
17	00360337	M 6 x 18 - V2A	933	6 kt.- Schraube	3	
18	00370388	A 6,4 - V2A	125	Scheibe	3	
19	01501100			Bürstenhalter	1	
20	01500001			Bürste	2	
21	00360372	M 6 x 25 - V2A	933	6 kt.- Schraube	4	
22	00370388	A 6,4 - V2A	125	Scheibe	8	
23	00350064	M 6 - V2A	985	Poly-Stop-Mutter	4	
24	01501905	SW 17 x 264		Sechskantwelle	1	
25	00260190	Ø 15 x 1.5 - V2A	6799	Sicherungsscheibe	1	
26	33336100			Antriebssechskant	1	
27	00370463	M 5 x 16 - V2A	914	Gewindestift	1	
28	00240002	G 40 x 52 x 5 INA		Wellendichtring	1	
29	33336200			Gehäuseflansch	1	
30	00360371	M 8 x 12 - V2A	316	Flügelschraube	2	
31	00370389	A 8,4 - V2A	125	Scheibe	2	
32	00370464	R 11 - V2A	440	Scheibe	2	
33	00341156			Masseband	1	
34	00340616	M 63 x 60 - P 52/25		Getriebemotor	1	
35	00360416	M 5 x 12 - V2A	933	6 kt.- Schraube	4	
36	00170049	A 5 - V2A	127	Federring	4	
37	00370465	A 5,3 - V2A	125	Scheibe	4	
38	00230042	Ø 20/28 x 1 - V2A		Paßscheibe	4	
39	00230125	Ø 20/28 x 0.2 - V2A		Paßscheibe	4	
40	00260190	Ø 15 x 1.5 - V2A	6799	Sicherungsscheibe	1	
41	01501904	Ø 40 x 60 - V2A		Führungsbuchse	1	
42	00240002	G 40 x 52 x 5 INA		Wellendichtring	1	
43	00240001	62205 2RS INA		Rillenkugellager	1	
44	00260125	Ø 52 x 2 - V2A	472	Sicherungsring	1	
45	00260126	Ø 25 x 1.2 - V2A	471	Sicherungsring	1	
46	00170060	Gr. 5 doppelt - V2A		Federstecker	1	
47	01503210	135 x 69.4 x 0.5		Abstreiferblech f. Erbsen	1	

0000000 - Horsch Zellenrotoren 2009

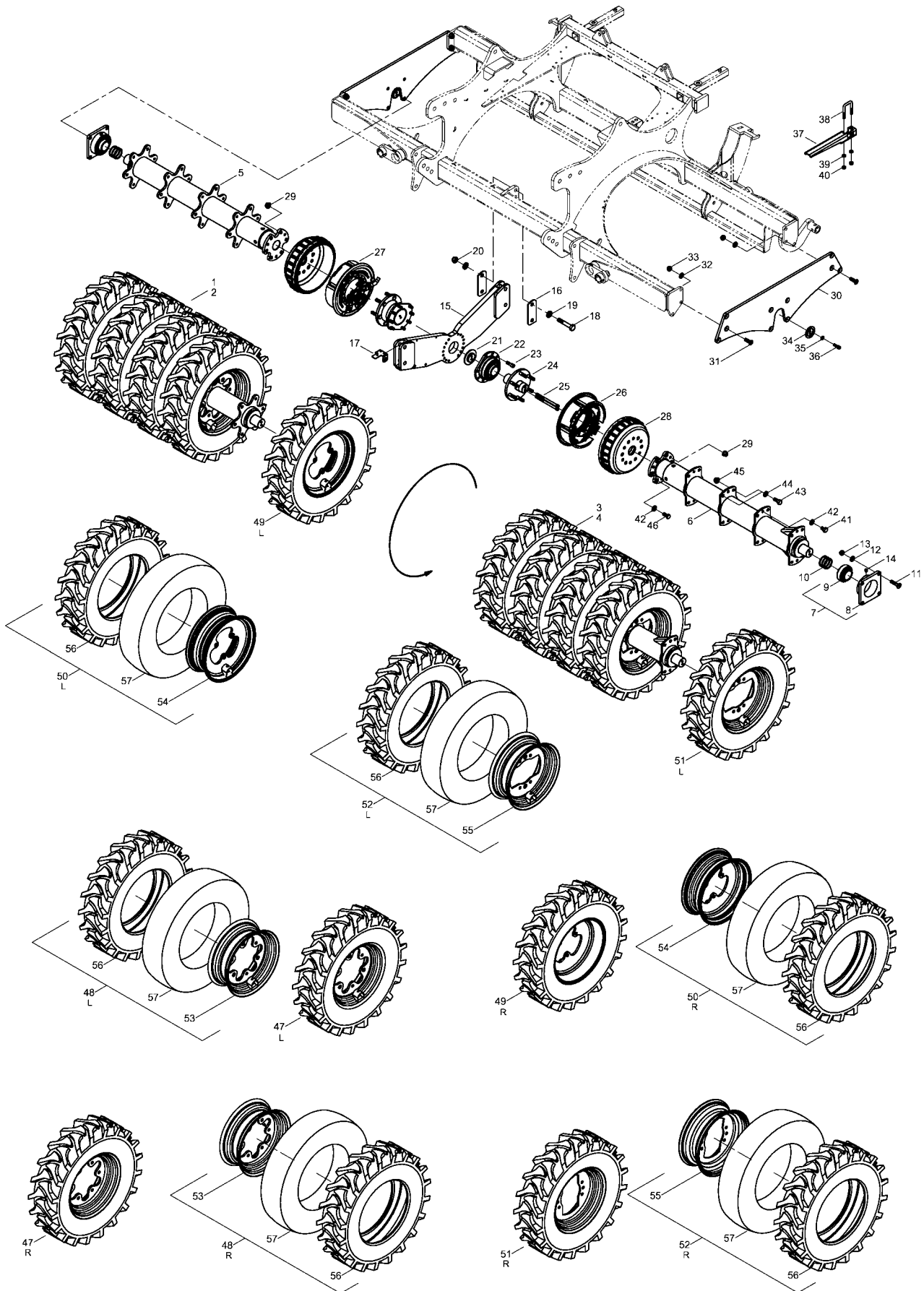


Pos.	Bestell-Nr.	Kurzbezeichnung	DIN	Benennung	Stück	Bemerkung
1	01504300	3.5 cm³		Zellenrotor Feinsaat kpl.	1	
2	01504000	5.0 cm³		Zellenrotor Feinsaat kpl.	1	
3	01502500	7.0 cm³		Zellenrotor Feinsaat kpl.	1	
4	01503700	20 cm³		Zellenrotor Feinsaat kpl.	1	
5	01507000	170 cm³		Zellenrotor Leguminosen kpl.	1	
6	01507400	2 x 85 cm³		Zellenrotor Leguminosen kpl.	1	nur Doppelfallschleuse
7	01507100	320 cm³		Zellenrotor Leguminosen kpl.	1	
8	01500809	20 cm³ - gelb		Zellenrotor Mais kpl.	1	
9	01500804	40 cm³ - rot		Zellenrotor Mais kpl.	1	
10	01500805	100 cm³ - blau		Zellenrotor Normalsaat kpl.	1	
11	01500600	250 cm³ - schwarz		Zellenrotor Normalsaat kpl.	1	
12	01500300	500 cm³ - beige		Zellenrotor Normalsaat kpl.	1	
13	01504100	800 cm³ - silber		Zellenrotor Normalsaat kpl.	1	
14	01501206	3.5 cm³		Zellenscheibe	1 - 2	
15	01501201	5.0 cm³		Zellenscheibe	1 - 2	
16	01502701	10 cm³		Zellenscheibe	1 - 2	
19	01507401	85 cm³		Zellenteilermodul	2	
20	01504402	170 cm³		Zellenteilermodul	1	
21	01504401	320 cm³		Zellenteilermodul	1	
22	01501905	SW 17 x 264 lg.		Antriebswelle	1	
23	00300579	Ø 20 x 28 x 0.1	988	Paßscheibe	6	
24	00230125	Ø 20 x 28 x 0.2	988	Paßscheibe	10	
25	00230042	Ø 20 x 28 x 1.0	988	Paßscheibe	6	
26	00260190		6799	Sicherungsscheibe	2	
27	00240054	6004 2 RSR		Rillenkugellager	2 - 6	
28	00370183	M 6 x 20	912	Zyl.- Schraube	2 - 3	
29	01501203	Ø 100 x 28		Distanzstück	1 - 2	
30	01501207	Ø 100 x 32		Distanzstück	3	
31	01501202	Ø 100 x 70		Distanzstück	1	
32	01504002	Ø 100 x 109		Distanzstück	1	
33	01500210	40 x 40 x 1		Scheibe	2	
17	01502703	15 cm³		Zellenscheibe	1 - 2	
18	01502704	25 cm³		Zellenscheibe	1 - 2	

- Raum für Notizen

5. Bremsanlage Pronto 7/8/9 DC

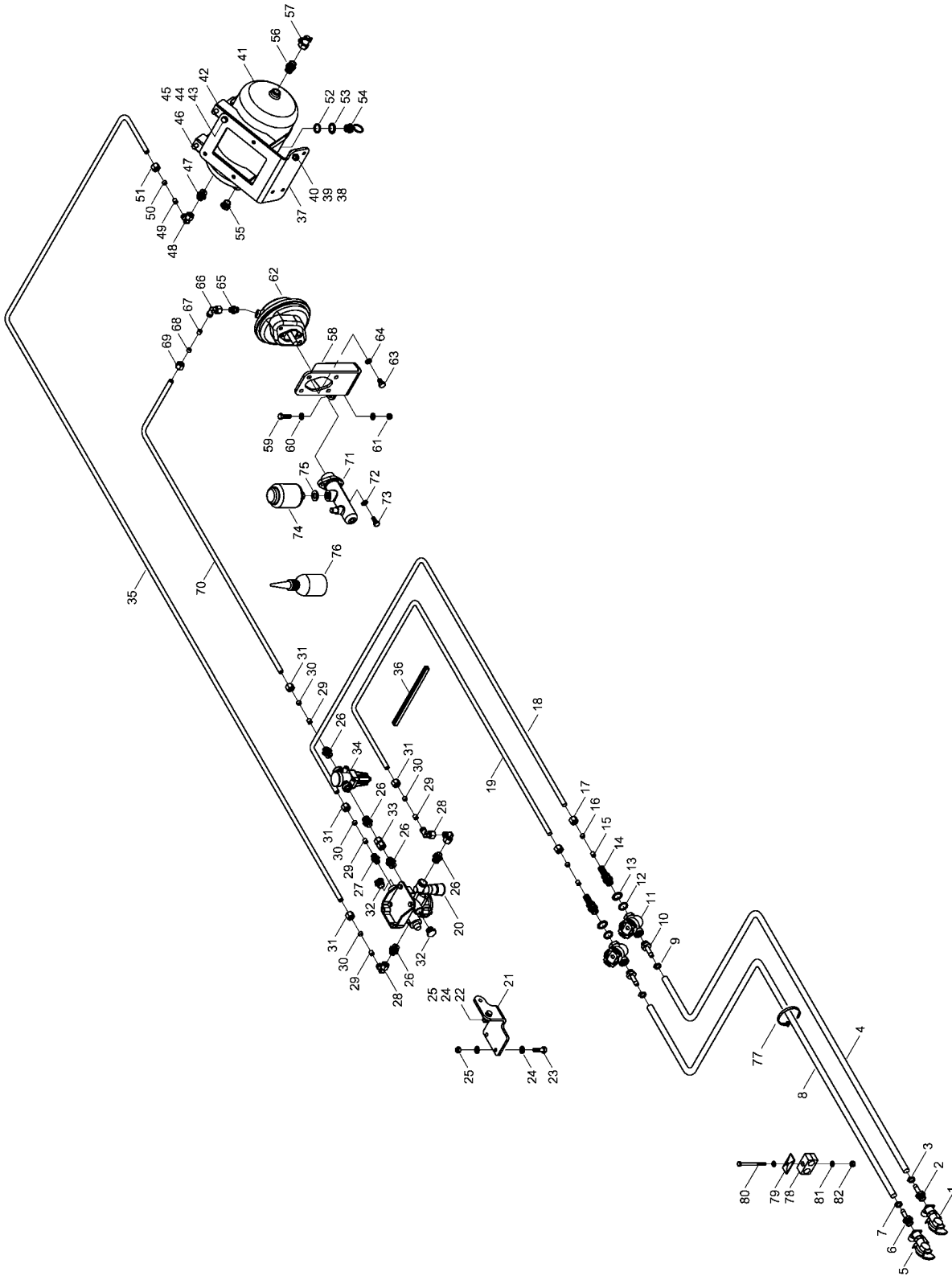
23786500 - Reifenpacker Mitte mit Bremse



Pos.	Bestell-Nr.	Kurzbezeichnung	DIN	Benennung	Stück	Bemerkung
1	23788000	mit Luft		Packerwelle Stern, komplett	2	
2	23788100	gefüllt		Packerwelle Stern, komplett	2	
3	23287100	mit Luft		Packerwelle einfach, komplett	2	(bis 2009/01)
4	23288900	gefüllt		Packerwelle einfach, komplett	2	(bis 2009/01)
5	23787700			Packerrohr Stern	2	
6	23287200			Packerrohr einfach	2	
7	00240165	UCFE 212 - Ø 60		Flanschlager	2	
8	00240169			Lagergehäuse	2	
9	00240170	UC 212 G2 L3 - Ø 60		Pendellager	2	
10	00230081	Ø 60 x 70 x 2		Paßscheibe	8	
11	00370411	M 16 x 60 - 10.9	7991	Senkschraube, Innen-6kt	8	
12	00370108	B 17	125	Scheibe	8	
13	00350061	M 16	985	6kt.-Mutter, selbstsichernd	8	
14	00370096	H 2 - R 1/8" - 45°		Schmiernippel	2	
15	23786600	mit Bremse		Lagerflanschplatte Mitte	1	
16	23786501			Ausgleichsblech	4	
17	23786502			Halter Bremsverteiler	1	
18	00360393	M 20 x 90 - 10.9	931	6 kt.- Schraube	4	
19	00370109	B 21	125	Scheibe	6	
20	00350063	M 21	985	6kt.-Mutter, selbstsichernd	4	
21	23287004			Lagerdeckel Bremse	2	
22	00240187	UCFE 212 - Ø 60		Lager Bremse	2	
23	00370542	M 14 x 45 - 10.9	912	Zyl.- Schraube, Innern-6kt.	16	
24	23289800			Zylinderflansch Bremse	2	
25	00370543	M 12 x 180	912	Zyl.- Schraube, Innern-6kt.	4	
26	23288000	315 x 80		Servo Bremse links komplett	1	
27	23288100	315 x 80		Servo Bremse rechts komplett	1	
28	23287002			Bremstrommel	2	
29	00370055	M 16 x 1.5		Kugelbundmutter	12	
30	23772501			Lagerflanschplatte	2	
31	00370262	M 16 x 50	7991	Senkschraube, Innen-6kt	12	
32	00370108	B 17	125	Scheibe	12	
33	00350061	M 16	985	6kt.-Mutter, selbstsichernd	12	
34	23480203			Lagerstummeldeckel gesenkt	2	
35	00170031	A 12	127	Federring	4	
36	00370297	M 12 x 30 - 12.9	912	Zyl.- Schraube	4	
37	23470702			Rechenstab	9	
38	23410901	52 x 88 - M 12 x 33		U-Bügel	9	
39	00370106	B 13	125	Scheibe	18	
40	00350059	M 12	985	6kt.-Mutter, selbstsichernd	18	
41	00360148	M 16 x 30	933	6 kt.- Schraube	24	
42	00370307	Ø 16.5		Limes-Ring	30	
43	00360179	M 16 x 1.5 x 50 - 10.9	961	6 kt.- Schraube	24	
44	00370108	B 17	125	Scheibe	24	
45	00310018	M 16 x 1.5	6331	Bundmutter	24	
46	00360500	M 16 x 1.5 x 35 - 10.9	961	6 kt.- Schraube	6	
47	00330283	7.50 - 16 - Stern		Reifen gefüllt komplett	8	
48	00330281	7.50 - 16 - Stern		Reifen mit Schlauch komplett	8	
49	00330187	7.50 - 16 - Bremse		Reifen gefüllt komplett	2	
50	00330186	7.50 - 16 - Bremse		Reifen mit Schlauch komplett	2	

Pos.	Bestell-Nr.	Kurzbezeichnung	DIN	Benennung	Stück	Bemerkung
51	00330181	7.50 - 16		Reifen gefüllt komplett	8	(bis 2009/01)
52	00330180	7.50 - 16		Reifen mit Schlauch komplett	8	(bis 2009/01)
53	00330279	7.50 - 16 - Stern		Felge	8	
54	23787300	7.50 - 16 - Bremse		Felge	2	
55	34215200	7.50 - 16		Felge	8	(bis 2009/01)
56	00330173	7.50 - 16 AS - Profil TS-09		Reifen	10	
57	00330235	7.50 - 16 AS - Profil		Schlauch für Reifen	10	

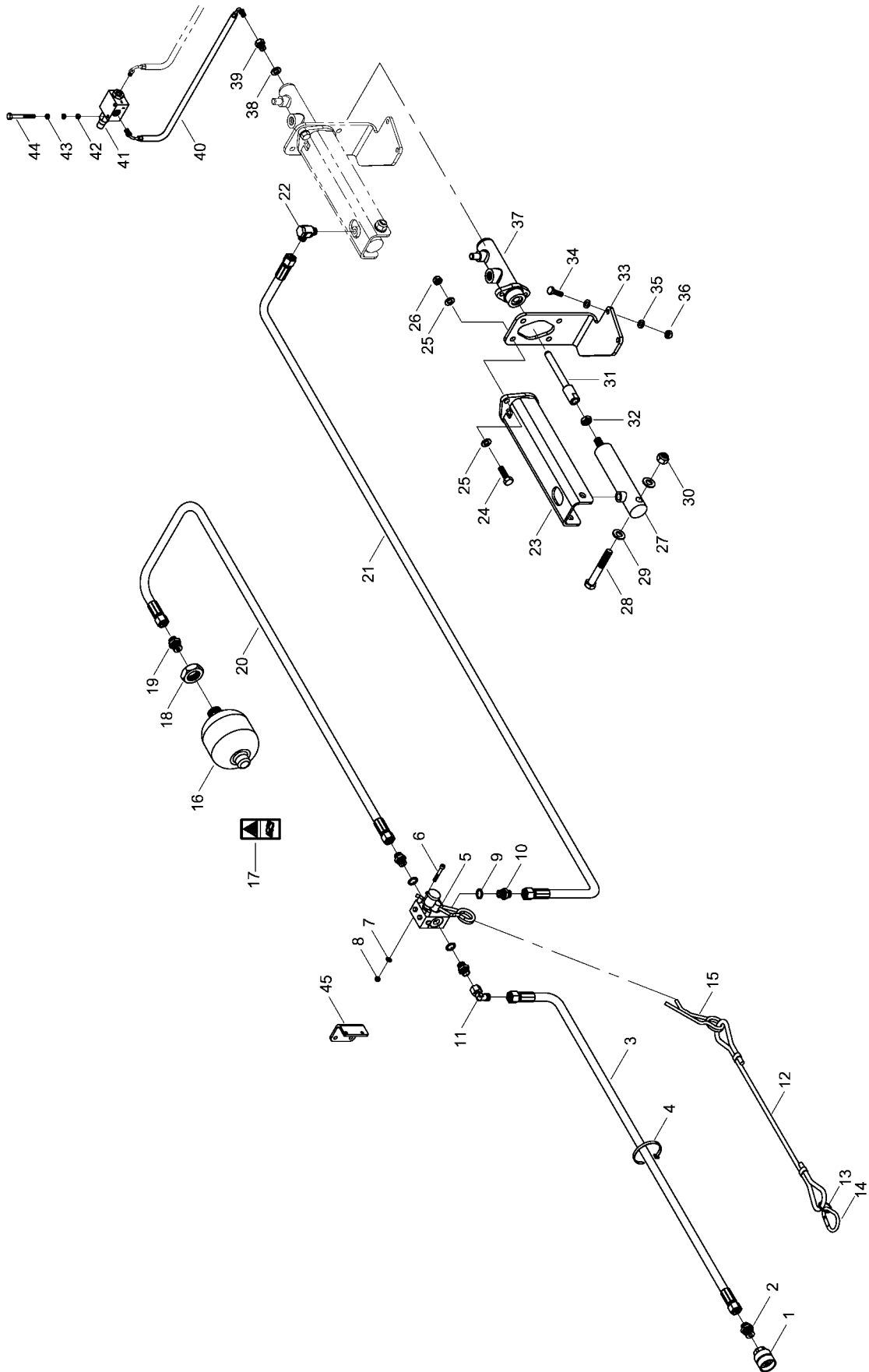
23786800 - Bremsanlage - pneumatisch



Pos.	Bestell-Nr.	Kurzbezeichnung	DIN	Benennung	Stück
1	00190241	M 22 x 1.5 - gelb		Kupplungskopf	1
2	00190239	M 22 x 1.5 - Ø 11 x 3.5		Schlauchstutzen	1
3	00190184	Ø 8 x 5		Schlauchschele	1
4	00190177	Ø 11 x 4 x 7500 lg.		Bremsschlauch	1
5	00190240	M 22 x 1.5 - rot		Kupplungskopf	1
6	00190239	M 22 x 1.5 - Ø 11 x 3.5		Schlauchstutzen	1
7	00190184	Ø 8 x 5		Schlauchschele	1
8	00190177	Ø 11 x 4 x 7500 lg.		Bremsschlauch	1
9	00190184	Ø 8 x 5		Schlauchschele	2
10	00190239	M 22 x 1.5 - Ø 11 x 3.5		Schlauchstutzen	2
11	00190242	M 22 x 1.5		Leitungsfiler	2
12	00190095			O-Ring	2
13	00190090			Druckring	2
14	00190195	SV 12 - M 22 x 1.5		Schottverschraubung	2
15	00190198	Ø 12 x 1.5		Einsteckhülse	2
16	00110259	12 L		Schneidring	2
17	00110244	12 L		Überwurfmutter	2
18	00190147	Ø 12 x 1.5 x 1500 lg.		Kunststoffschlauch	1
19	00190147	Ø 12 x 1.5 x 1500 lg.		Kunststoffschlauch	1
20	00190293			Anhänger Bremsventil kpl.	1
21	23786802			Halteblech für Bremsventil	1
22	00360121	M 10 x 35	933	6 kt.- Schraube	2
23	00360023	M 10 x 55	931	6 kt.- Schraube	2
24	00370105	B 10,5	125	Scheibe	6
25	00350058	M 10	985	6kt-Mutter, selbstsichernd	4
26	00100399	GE 12 PL - M 22 x 1.5 - ED		Gerade Verschraubung	5
27	00100400	GE 12 PL - M 16 x 1.5 - ED		Gerade Verschraubung	1
28	00100055	EVW 12 L		Einstellb. W-Verschraubung	3
29	00190198	Ø 12 x 1.5		Einsteckhülse	4
30	00110259	12 L		Schneidring	4
31	00110244	12 L		Überwurfmutter	4
32	00190301	M 22 x 1.5		Verschlussschraube	2
33	00100342	GZ 12 L		Verbindungsstück	1
34	23786804	5,5 bar		Druckbegrenzungsventil	1
35	00190147	Ø 12 x 1.5 x 3000 lg.		Kunststoffschlauch	1
36	00200049	1 - 4 mm, 100 lg.		Kantenschutzprofil	1
37	23786801			Halter Druckluftbehälter	1
38	00360120	M 10 x 30	933	6 kt.- Schraube	4
39	00370105	B 10,5	125	Scheibe	8
40	00350058	M 10	985	6kt-Mutter, selbstsichernd	4
41	00190271	10 Ltr.		Luftbehälter	1
42	00190228			Spannband	2
43	00360120	M 10 x 30	933	6 kt.- Schraube	4
44	00370105	B 10,5	125	Scheibe	8
45	00350058	M 10	985	6kt-Mutter, selbstsichernd	4
46	00200162	Ø 12 - 40		Gewindeschutz	2
47	00100399	GE 12 PL - M 22 x 1.5 - ED		Gerade Verschraubung	1
48	00100055	EVW 12 L		Einstellb. W-Verschraubung	1
49	00190198	Ø 12 x 1.5		Einsteckhülse	1
50	00110259	12 L		Schneidring	1

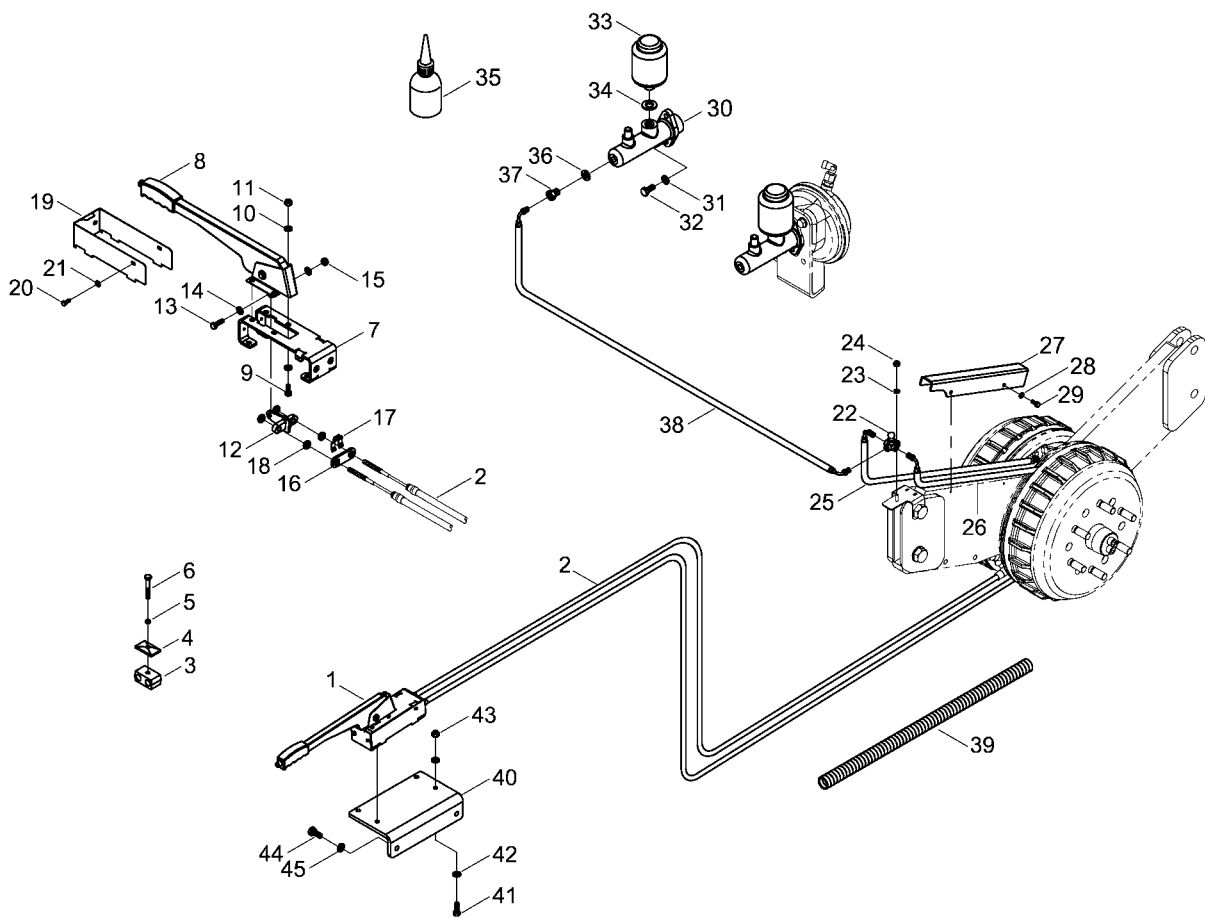
Pos.	Bestell-Nr.	Kurzbezeichnung	DIN	Benennung	Stück
51	00110244	12 L		Überwurfmutter	1
52	00190095			O-Ring	1
53	00190090			Druckring	1
54	00190087	M 22 x 1.5		Eintwässerungsventil	1
55	00190301	M 22 x 1.5		Verschlußschraube	1
56	00100401	GE 15 PL - M 22 x 1.5 - ED		Gerade Verschraubung	1
57	00190243	IG - M 22 x 1.5		Prüfanschluß	1
58	23786803			Halter Hauptbremszylinder	1
59	00360121	M 10 x 35	933	6 kt.- Schraube	3
60	00370105	B 10,5	125	Scheibe	6
61	00350058	M 10	985	6kt-Mutter, selbstsichernd	3
62	01902720	Typ 24 x 50		Bremszylinder	1
63	00370471	M 12 x 1,5 x 20 - 10.9	961	6 kt.- Schraube	2
64	00370106	B 13	125	Scheibe	2
65	00100402	GE 12 PL - M 14 x 1.5 - ED		Gerade Verschraubung	1
66	00100055	EVW 12 L		Einstellb. W-Verschraubung	2
67	00190198	Ø 12 x 1.5		Einsteckhülse	1
68	00110259	12 L		Schneidring	1
69	00110244	12 L		Überwurfmutter	1
70	00190147	Ø 12 x 1.5 x 5000 lg.		Kunststoffschlauch	1
71	00190273			Hauptbremszylinder	1
72	00370105	B 10,5	125	Scheibe	2
73	00360119	M 10 x 36	933	6 kt.- Schraube	2
74	00190274	0,35 L		Bremsflüssigkeitsbehälter	1
75	00260082	A 22 x 27		Kupferdichtring	1
76	00390127	DOT 4		Bremsflüssigkeit	0
77	00190017	T 150 - R 363 x 7.8		Kabelbinder	25
78	00100347	RBP - 319 - Schlauch DN 10		Rohrschelle	1
79	00100345	DP - B3		Deckplatte für Rohrschelle	1
80	00360233	M 8 x 110	931	6 kt.- Schraube	1
81	00370104	A 8,4	125	Scheibe	2
82	00350057	M8	985	6kt-Mutter, selbstsichernd	1

23786900 - Bremsanlage - hydraulisch



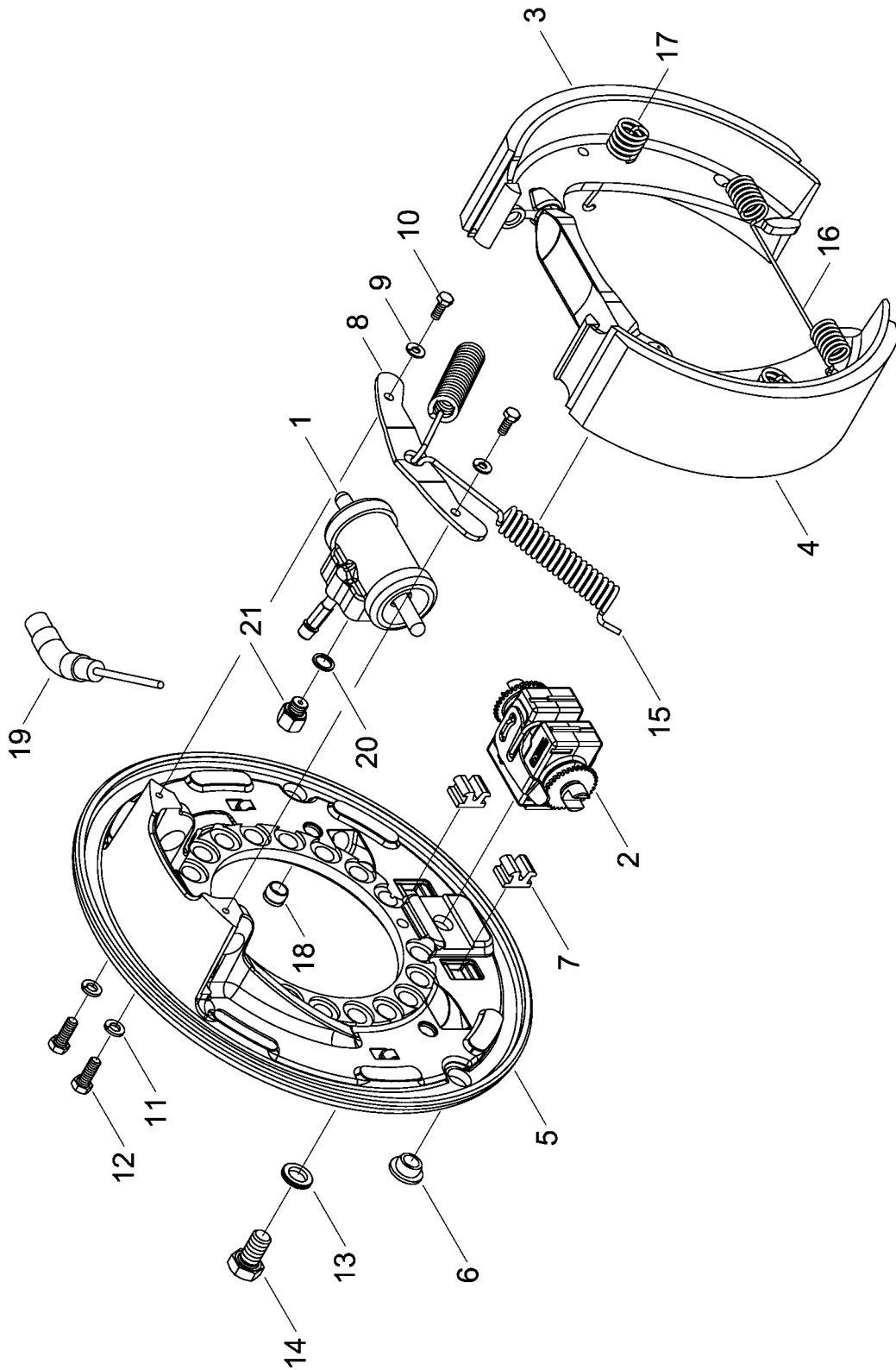
Pos.	Bestell-Nr.	Kurzbezeichnung	DIN	Benennung	Stück
1	00110811	IGF 08 - G 1/2"		Hyd.- Kupplung	1
2	00100087	GE 12 L - R 1/2"		Gerade Verschraubung	1
3	00120627	2 SC DN 8 A05-A05 1600 lg.		Hyd.- Schlauch	1
4	00190017	T 150 - R 363 x 7.8		Kabelbinder	30
5	00110850			Ventil - Notbremse	1
6	00370185	M 6 x 55	912	Zyl.- Schraube	2
7	00370103	A 6,4	125	Scheibe	2
8	00350067	M 6	985	6kt-Mutter, selbstsichernd	2
9	00260062	A 18 x 25	7603	Kupferdichtring	3
10	00100090	GE 12 L - M 18 x 1.5		Gerade Verschraubung	3
11	00100055	EVW 12 L		Einstellbare W-Verschraubung	2
12	00160010	1500 lg.		Abreißeine	1
13	00260059	Ø 30		Schlüsselring	1
14	00140029	100 x 10		Karabinerhaken	1
15	00110893			Federstecker	1
16	00110122	0.75 Ltr. - 70 bar		Druckspeicher	1
17	00380252			Aufkleber Sicherheitshinweis	1
18	00350044	M 33 x 1.5	439	6 kt.- Mutter	1
19	00100087	GE 12 L - R 1/2"		Gerade Verschraubung	1
20	00000000	2 SC DN 8 A05-A05 0000 lg.		Hyd.- Schlauch	1
21	00000000	2 SC DN 8 A05-A05 0000 lg.		Hyd.- Schlauch	1
22	00100181	SWVE 12 L - R 3/8" - ED		Schwenkverschraubung	1
23	23268400			Zylinderführung Bremse	1
24	00360134	M 12 x 40	933	6 kt.- Schraube	2
25	00370106	B 13	125	Scheibe	4
26	00350059	M 12	985	6kt-Mutter, selbstsichernd	2
27	00130679	Ø 25		Bremszylinder	1
28	00360064	M 16 x 110	931	6 kt.- Schraube	1
29	00370108	B 17	125	Scheibe	2
30	00350061	M 16	985	6kt-Mutter, selbstsichernd	1
31	23469504			Stößel für Bremse	1
32	00350089	M 16 x 1.5	439	6 kt.- Mutter	1
33	23786803			Halter Bremszylinder	1
34	00360121	M 10 x 35	933	6 kt.- Schraube	2
35	00370105	B 10,5	125	Scheibe	4
36	00350058	M 10	985	6kt-Mutter, selbstsichernd	2
37	00190273			Hauptbremszylinder	1
38	00260083	A 17 x 18 x 1.5		Kupferdichtring	1
39	00190280	M 14 x 1.5 - M 10 x 1		Schraubstutzen	1
40	00190320	M 10 x 1 x 360 lg. - 2 x 90°		Bremsschlauch	1
41	00190324	90 bar		Druckbegrenzungsventil	1
42	00350067	M 6	985	6kt-Mutter, selbstsichernd	2
43	00370103	A 6,4	125	Scheibe	4
44	00360287	M 6 x 70	931	6 kt.- Schraube	2
45	34751801			Halteblech Notbremsventil	1

23778700 - Handbremse



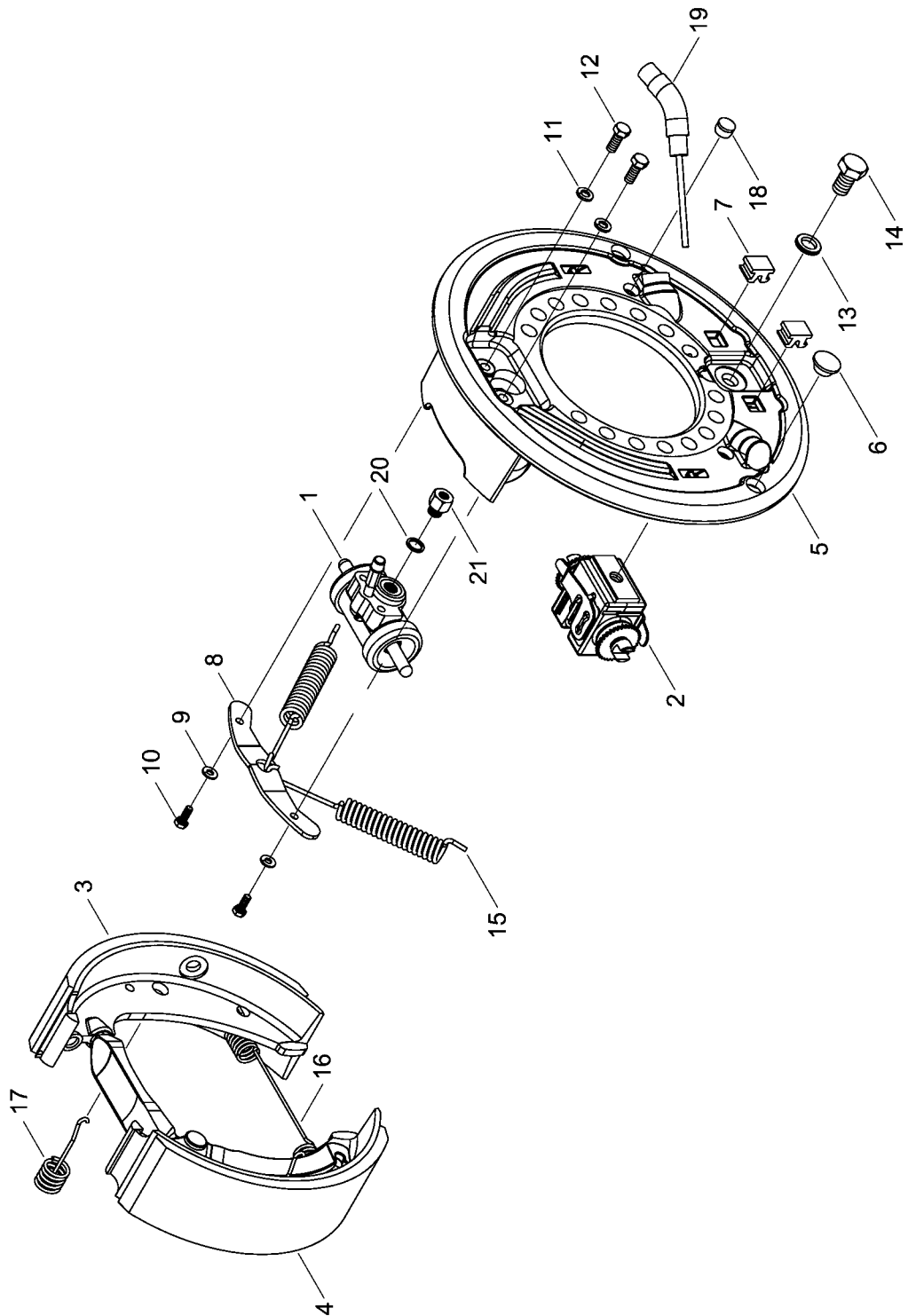
Pos.	Bestell-Nr.	Kurzbezeichnung	DIN	Benennung	Stück
1	23786700			Handbremseinheit kpl.	1
2	00160065			Bowdenzug Handbremse	2
3	00100350	RBP-215 - DN 8		Rohrschelle	1
4	00100349	DP - B2		Deckplatte für Rohrschelle	1
5	00370104	A 8,4	125	Scheibe	1
6	00360008	M 8 x 55	931	6 kt.- Schraube	1
7	23287010			Halteblech	1
8	00110847			Handbremshebel	1
9	00360110	M 8 x 20	933	6 kt.- Schraube	4
10	00370104	A 8,4	125	Scheibe	8
11	00350057	M 8	985	6kt.-Mutter, selbstsichernd	4
12	23787000			Halter für Bowdenzug	1
13	00360111	M 8 x 25	933	6 kt.- Schraube	1
14	00370104	A 8,4	125	Scheibe	2
15	00350057	M 8	985	6kt.-Mutter, selbstsichernd	1
16	23287014			Distanzblech	1
17	00190282			Halteclip	1
18	00350009	M 10	934	6 kt.- Mutter	4
19	23287011			Schutzblech	1
20	00360449	M 6 x 8	933	6 kt.- Schraube	4
21	00370103	A 6,4	125	Scheibe	4
22	00190279	3 x M 10 x 1		Bremsverteiler	1
23	00370103	A 6,4	125	Scheibe	1
24	00350067	M 6	985	6kt.-Mutter, selbstsichernd	1
25	00190296	M 10 x 1 x 525 lg. - 2 x 90°		Bremsschlauch	1
26	00190317	M 10 x 1 x 500 lg. - 2 x 90°		Bremsschlauch	1
27	23777201			Schutzblech	1
28	00370103	A 6,4	125	Scheibe	4
29	00360104	M 6 x 16	933	6 kt.- Schraube	4
30	00190273			Hauptbremszylinder	1
31	00370105	B 10,5	125	Scheibe	2
32	00360119	M 10 x 36	933	6 kt.- Schraube	2
33	00190274	0,35 L		Bremsflüssigkeitsbehälter	1
34	00260082	A 22 x 27		Kupferdichtring	1
35	00390127	DOT 4		Bremsflüssigkeit	0
36	00260083	A 17 x 18 x 1.5		Kupferdichtring	1
37	00190280	M 14 x 1.5 - M 10 x 1		Schraubstutzen	1
38	00190297	M 10 x 1 x 1000 lg. - 2 x 90°		Bremsschlauch	1
39	00180065	24 x 2000 lg.		Kunststoffwendel	1
40	23777202			Halter Handbremseinheit	1
41	00360111	M 8 x 25	933	6 kt.- Schraube	4
42	00370104	A 8,4	125	Scheibe	8
43	00350057	M 8	985	6kt.-Mutter, selbstsichernd	4
44	00360119	M 10 x 25	933	6 kt.- Schraube	2
45	00370105	B 10,5	125	Scheibe	2

23288000 - Knott Servo Bremse links



Pos.	Bestell-Nr.	Kurzbezeichnung	DIN	Benennung	Stück
1	23288001			Bremszylinder	1
2	23288002			Automatische Nachstellung	1
3	23288003			Bremsbacke I li. kpl.	1
4	23288004			Bremsbacke II li. kpl.	1
5	23288005			Bremsträger li.	1
6	23288006	Ø 18.5		Verschlußstopfen	2
7	23288007			Profilstopfen	2
8	23288008			Niederhalterung	1
9	00170027	A 6	127	Federring	2
10	00360104	M 6 x 16	933	6 kt.- Schraube	2
11	00170028	A 8	127	Federring	2
12	00360618	M 8 x 22	933	6 kt.- Schraube	2
13	23288013	Ø 14.5		Sicherungsscheibe	1
14	00360141	M 14 x 25	933	6 kt.- Schraube	1
15	23288015	Ø 3.6 x 18.4 x 136.5		Zugfeder	2
16	23288016	Ø 2.5 x 18 x 160		Zugfeder	1
17	23288017	Ø 2.8		Druckfeder	2
18	23288018			Verschlußstopfen	2
19	23288019			Seilzugadapter	1
20	00260075	A 12 x 16	7603	Kupferdichtring	1
21	23288022	M 12 x 1 - M 10 x 1		Schraubstutzen	1

23288100 - Knott Servo Bremse rechts

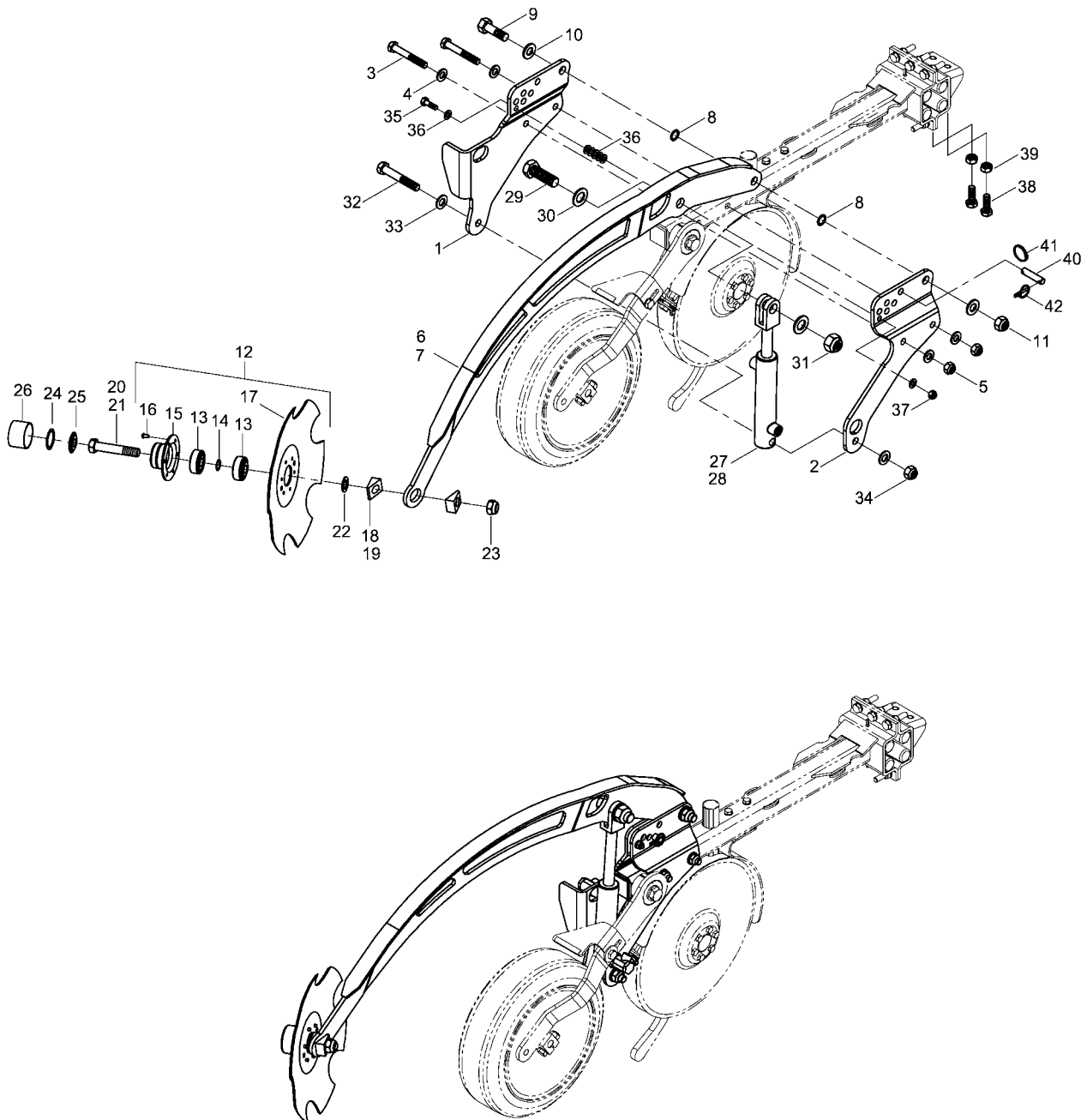


Pos.	Bestell-Nr.	Kurzbezeichnung	DIN	Benennung	Stück
1	23288001			Bremszylinder	1
2	23288002			Automatische Nachstellung	1
3	23288103			Bremsbacke I re. kpl.	1
4	23288104			Bremsbacke II re. kpl.	1
5	23288105			Bremsträger re.	1
6	23288006	Ø 18.5		Verschlußstopfen	2
7	23288007			Profilstopfen	2
8	23288008			Niederhalterung	1
9	00170027	A 6	127	Federring	2
10	00360104	M 6 x 16	933	6 kt.- Schraube	2
11	00170028	A 8	127	Federring	2
12	00360618	M 8 x 22	933	6 kt.- Schraube	2
13	23288013	Ø 14.5		Sicherungsscheibe	1
14	00360141	M 14 x 25	933	6 kt.- Schraube	1
15	23288015	Ø 3.6 x 18.4 x 136.5		Zugfeder	2
16	23288016	Ø 2.5 x 18 x 160		Zugfeder	1
17	23288017	Ø 2.8		Druckfeder	2
18	23288018			Verschlußstopfen	2
19	23288019			Seilzugadapter	1
20	00260075	A 12 x 16	7603	Kupferdichtring	1
21	23288022	M 12 x 1 - M 10 x 1		Schraubstutzen	1

- Raum für Notizen

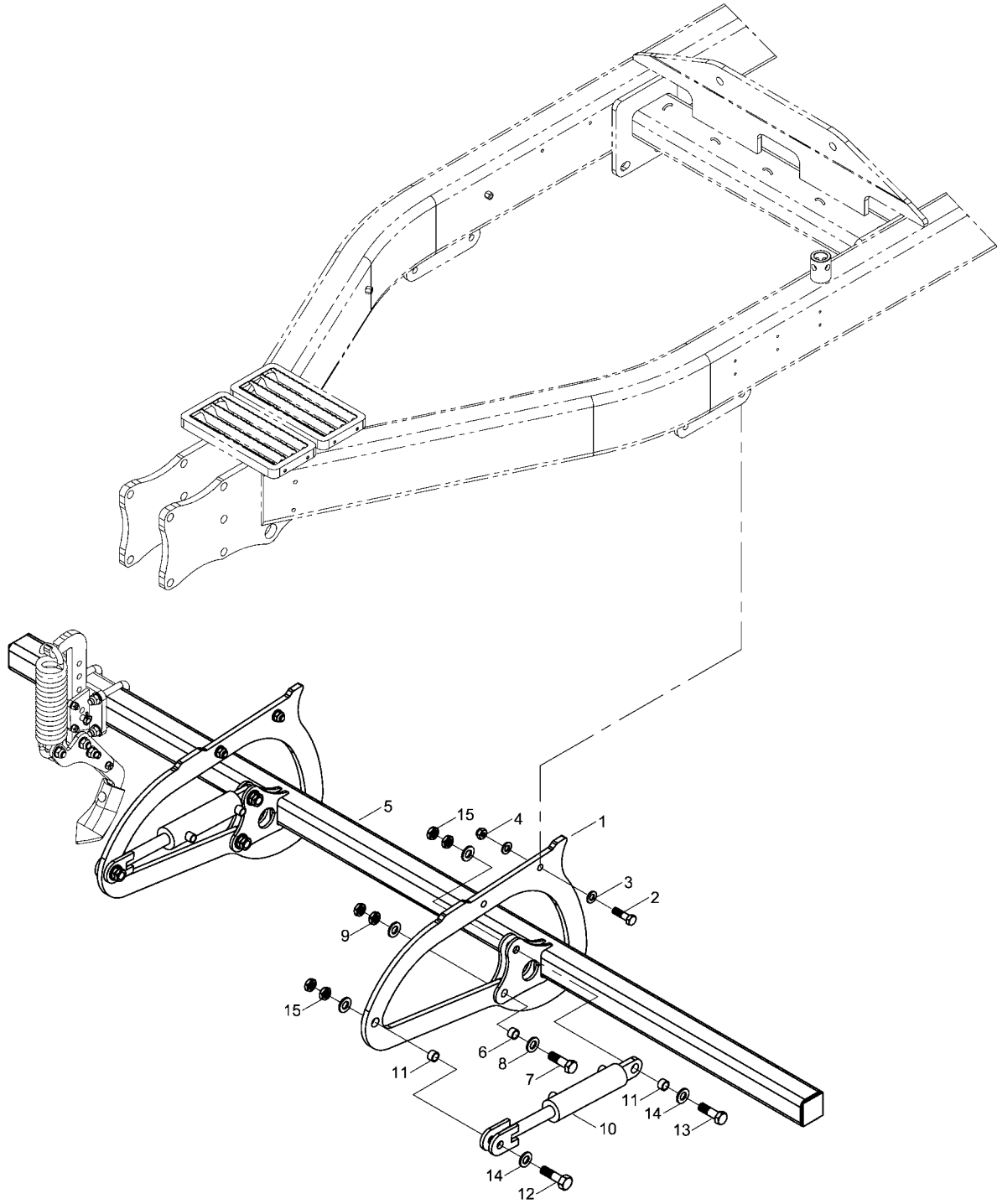
6. Zusatzausstattung Pronto 7/8/9 DC

23466600 - Voraufmarkierer TurboDisc



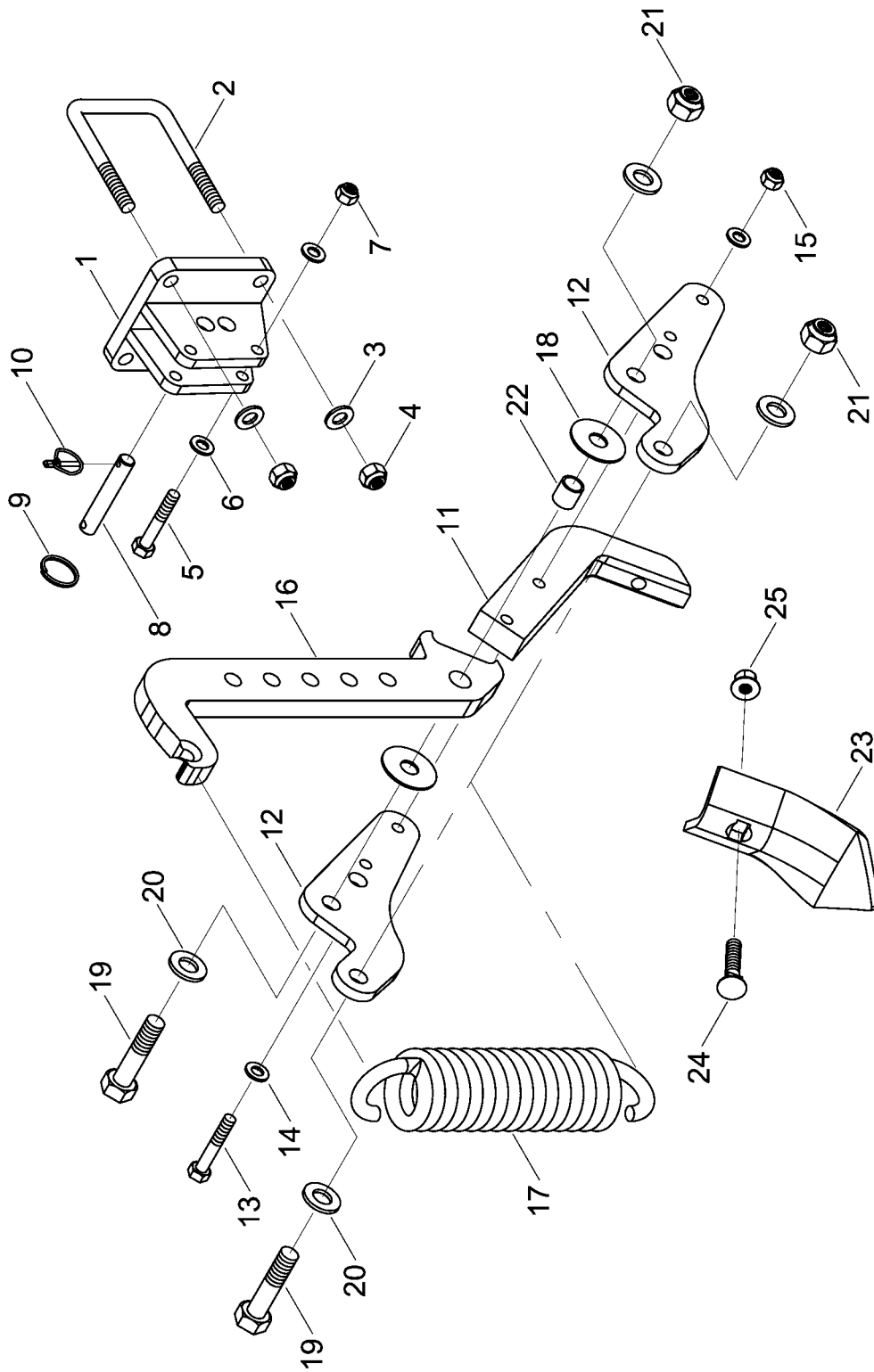
Pos.	Bestell-Nr.	Kurzbezeichnung	DIN	Benennung	Stück	Bemerkung
1	23466601			Seitenblech links	1	
2	23466602			Seitenblech rechts	1	
3	00360047	M 12 x 85	931	6 kt.- Schraube	2	
4	00370106	B 13	125	Scheibe	4	
5	00350059	M 12	985	6kt.-Mutter, selbstsichernd	2	
6	23463700			Ausleger standard	1	Serie !
7	23466800			Ausleger asymmetrisch	0	Option !
8	00230103	Ø 16 x 22 x 1		Paßscheibe	2	
9	00360057	M 16 x 50	931	6 kt.- Schraube	1	
10	00370108	B 17	125	Scheibe	2	
11	00350061	M 16	985	6kt.-Mutter, selbstsichernd	1	
12	23463600			Sechsscheibe gezackt kpl. mit Lager	1	
13	00310104			Lager für Sech	2	
14	00230128	Ø 16 x 22 x 0.1		Paßscheibe	1	
15	23463601			Lagerschale doppelt	1	
16	00310103	Ø 5 x 10		Niete	6	
17	00310908	Ø 300		Sechsscheibe gezackt	1	
18	31077002			Winkelklotz 25°	2	Serie !
19	23463502			Winkelklotz 40°	2	Option !
20	00360062	M 16 x 90	931	6 kt.- Schraube	1	Serie !
21	00360064	M 16 x 110	931	6 kt.- Schraube	1	Option !
22	00370108	B 17	125	Scheibe	1	
23	00350061	M 16	985	6kt.-Mutter, selbstsichernd	1	
24	00310831			Dichtring Turbodisc Sechslager	1	
25	00310830			Dichtscheibe Turbodisc innen	1	
26	00200172			Lagerkappe	1	
27	00130434	DZ 32 x 20 x 95		Hyd.- Zylinder	1	
28	00130541	32 - 20		Dicht.- Rep.- Satz	1	Seal Kit !
29	34181507	M 20 x 65 - 10.9	933	6 kt.- Schraube	1	
30	00370109	B 21	125	Scheibe	2	
31	00350063	M 20	985	6kt.-Mutter, selbstsichernd	1	
32	00360350	M 14 x 90 - 12.9	931	6 kt.- Schraube	1	
33	00370107	B 15	125	Scheibe	2	
34	00350060	M 14	985	6kt.-Mutter, selbstsichernd	1	
35	00360009	M 8 x 40	931	6 kt.- Schraube	1	
36	00370104	A 8,4	125	Scheibe	7	
37	00350057	M 8	985	6kt.-Mutter, selbstsichernd	1	
38	00350347	M 12 x 35 - 10.9	933	6 kt.- Schraube	2	
39	00350010	M 12	934	6kt.-Mutter	2	
40	33733703	Ø 12 x 40		Bolzen	1	
41	00260059	Ø 30		Schlüsselring	1	
42	00170092	Ø 3.8 x 24 x 30		Klappsplint	1	

23781900 - Anbaurahmen Spurlockererzinken



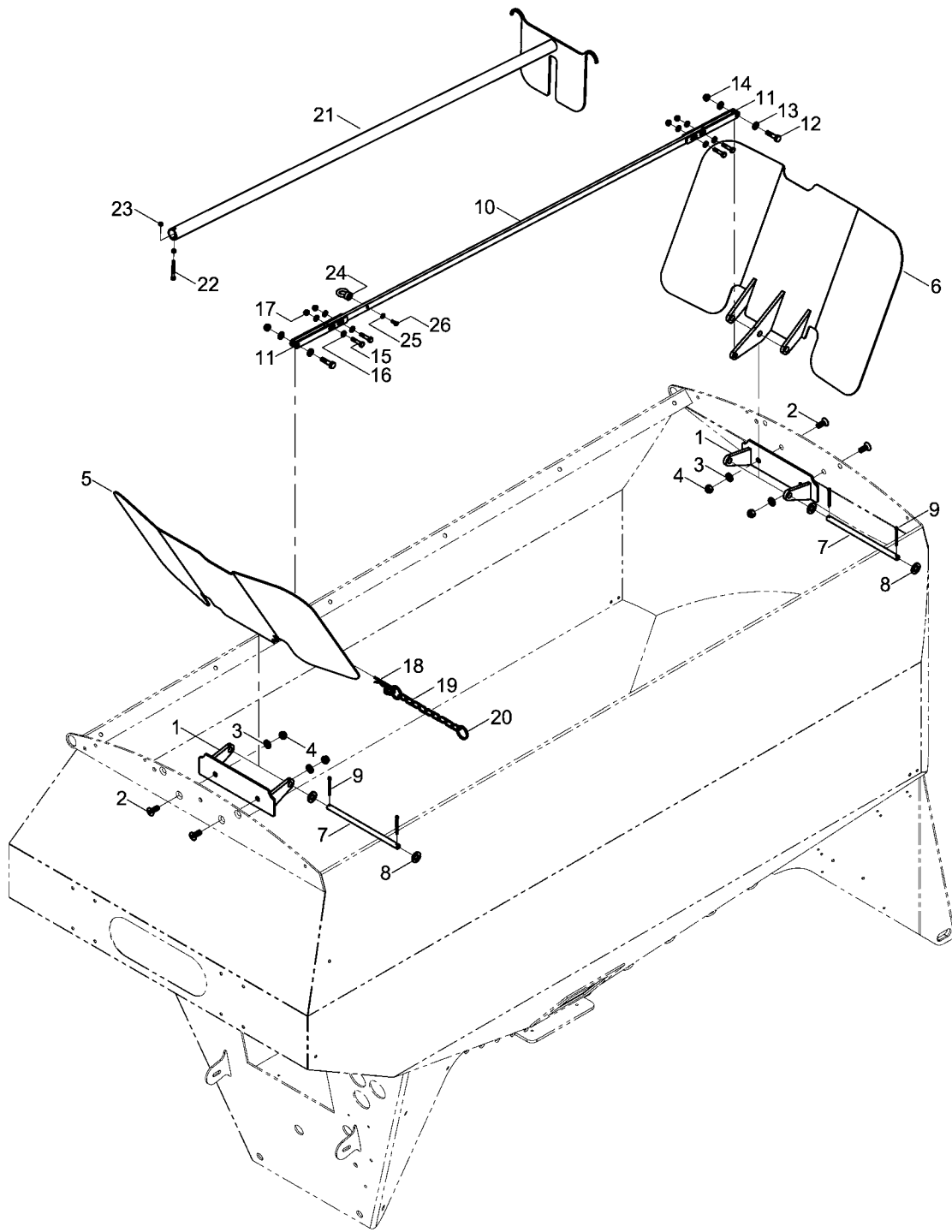
Pos.	Bestell-Nr.	Kurzbezeichnung	DIN	Benennung	Stück
1	23781901			Halteplatte	2
2	00360251	M 16 x 55	931	6 kt.- Schraube	4
3	00370108	B 17	125	Scheibe	8
4	00350061	M 16	985	6kt.-Mutter, selbstsichernd	4
5	23782000			Rahmen f. Spurlockerer	1
6	00230017	EG 25/20 x 15		Buchse	2
7	00360070	M 20 x 65	931	6 kt.- Schraube	2
8	00370109	B 21	125	Scheibe	4
9	00350079	M 20	439	6 kt.- Mutter	4
10	00130511	DZ 50 x 30 x 130		Hyd.- Zylinder	2
11	00230017	EG 25/20 x 15		Buchse	4
12	00360071	M 20 x 70	931	6 kt.- Schraube	2
13	00360070	M 20 x 65	931	6 kt.- Schraube	2
14	00370109	B 21	125	Scheibe	10
15	00350079	M 20	439	6 kt.- Mutter	8

23483000 - Spurlockererzinken



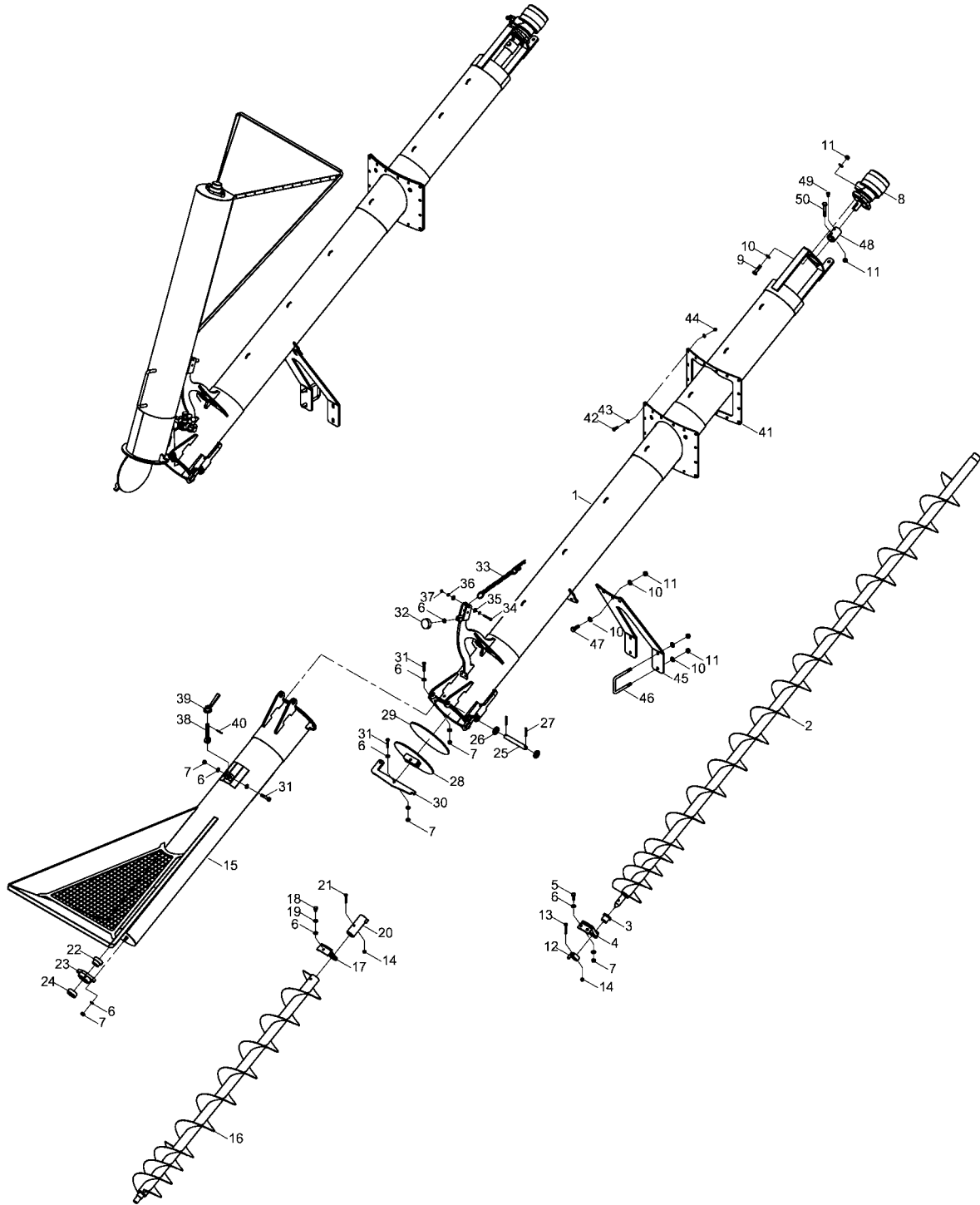
Pos.	Bestell-Nr.	Kurzbezeichnung	DIN	Benennung	Stück
	23483000			Spurlockererzinken kpl.	-
1	23477700			Anbauplatte	1
2	34120101	M 12 x 80		U-Bügel	2
3	00370106	B 13		Scheibe	4
4	00350059	M 12	985	Poly-Stop-Mutter	4
5	00360024	M 10 x 60	931	6 kt.- Schraube	2
6	00370105	B 10,5	125	Scheibe	4
7	00350058	M 10	985	Poly-Stop-Mutter	2
8	33652305	Ø 14 x 67		Bolzen	1
9	00260059	Ø 30		Schlüsselring	1
10	00170092	Ø 3.8 x 24 x 30		Klappsplint	1
11	23483003			Zinkenstiel	1
12	23483002			Klemmblech	2
13	00360024	M 10 x 60		6 kt.- Schraube	2
14	00370105	B 10,5		Scheibe	4
15	00350058	M 10		Poly-Stop-Mutter	2
16	23483001			Zinkenhalter	1
17	00170119	Ø 13 x 278		Zugfeder	1
18	23483004	Ø 50 x 2		Ausgleichsscheibe	2
19	00360060	M 16 x 70	931	6 kt.- Schraube	3
20	00370108	B 17	125	Scheibe	6
21	00350061	M 16	985	Poly-Stop-Mutter	3
22	00230121	EG 20/16 x 20		Buchse	1
23	00310894	90 mm		Spurlockerer - Schar	1
24	00310068	M 12 x 60 - 12.9		Scharschraube	1
25	00350084	M 12		Bundmutter	1

23498100 - Einfüllbleche klappbar



Pos.	Bestell-Nr.	Kurzbezeichnung	DIN	Benennung	Stück
	23498100			Einfüllbleche Pronto DC	-
1	95050056			Scharnierhalter	2
2	00370004	M 12 x 30		Zyl.- Senkkopfschraube	4
3	00370106	B 13	125	Scheibe	4
4	00350059	M 12	985	Poly-Stop-Mutter	4
5	95050059			Einfüllblech vorne	1
6	95050063			Einfüllblech hinten	1
7	95050055	Ø 14 x 280		Bolzen	2
8	00370107	B 15	125	Scheibe	4
9	00170102	Ø 5 x 50	94	Splint	4
10	95050053			Schubstange	1
11	95050054			Verstellblech	4
12	00360021	M 10 x 40	931	6 kt.- Schraube	2
13	00370105	B 10,5	125	Scheibe	4
14	00350058	M 10	985	Poly-Stop-Mutter	2
15	00360224	M 8 x 35	933	6 kt.- Schraube	4
16	00370104	A 8,4	125	Scheibe	8
17	00350057	M 8	985	Poly-Stop-Mutter	4
18	00170053	Gr. 5 - doppelt		Federstecker	1
19	00250037	Ø 3 x 150 - kurzgl.		Kette	1
20	00260059	Ø 30		Schlüsselring	2
21	23498200			Räumer f. Saatguttank	1
22	00370185	M 6 x 55	912	Zyl.- Schraube	1
23	00350067	M 6	985	Poly-Stop-Mutter	2
24	00370253	M 6	582	Ringmutter	1
25	00370103	A 6,4	125	Scheibe	1
26	00360104	M 6 x 16	933	6 kt.- Schraube	1

23785000 - Befüllschnecke

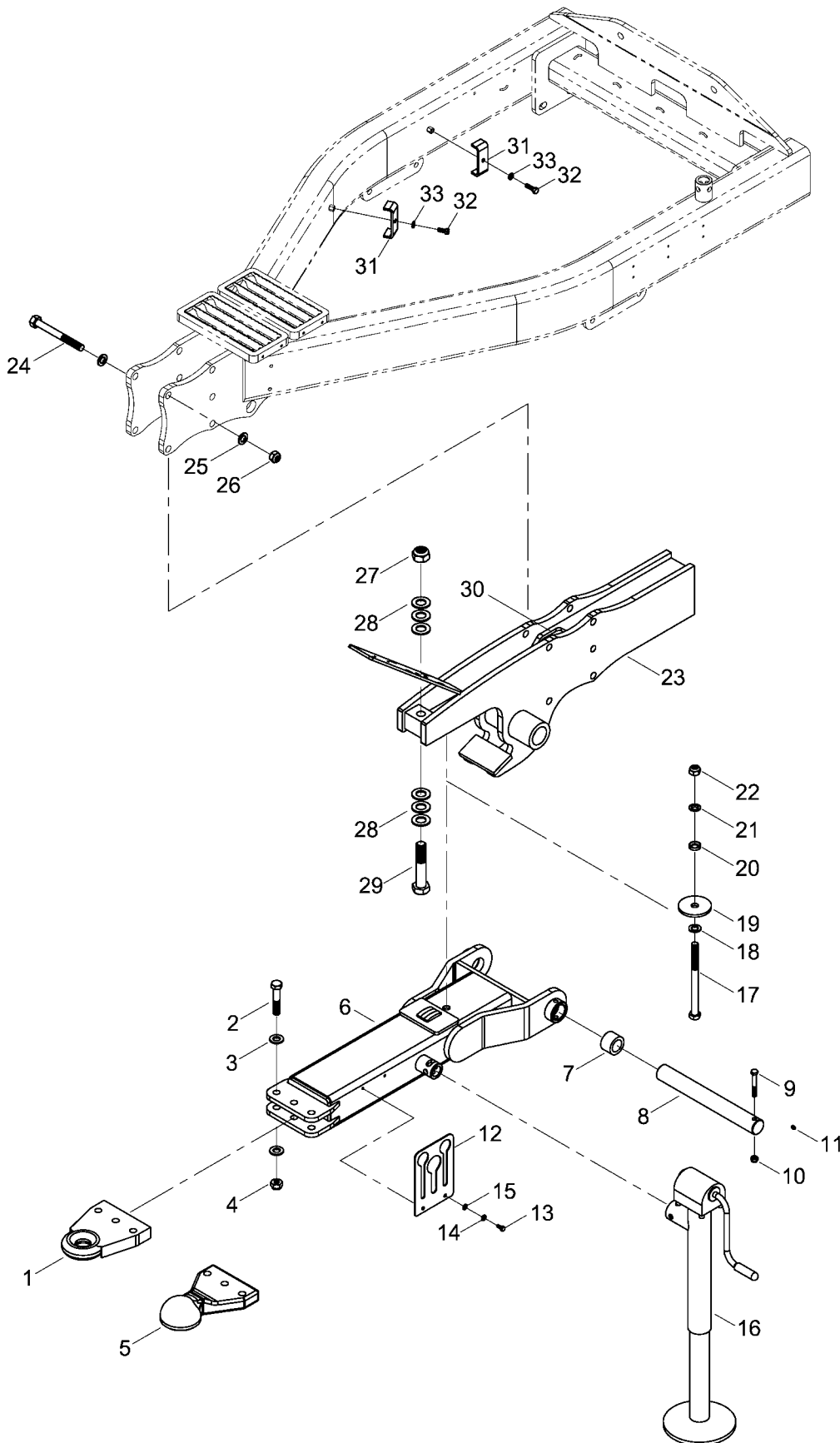


Pos.	Bestell-Nr.	Kurzbezeichnung	DIN	Benennung	Stück
1	23785100			Schneckenrohr Oberteil	1
2	23785200			Schneckenwendel oben	1
3	00380412			Lagerbuchse	1
4	00380404			Lagerhalter	1
5	00360120	M 10 x 30	933	6 kt.- Schraube	2
6	00370105	B 10,5	125	Scheibe	18
7	00350058	M 10	985	6kt.-Mutter, selbstsichernd	7
8	00110814			Hyd.- Motor	1
9	00360032	M 12 x 45	931	6 kt.- Schraube	5
10	00370106	B 13	125	Scheibe	14
11	00350059	M 12	985	6kt.-Mutter, selbstsichernd	10
12	00380405			Mitnehmerring	1
13	00360008	M 8 x 55	931	6 kt.- Schraube	1
14	00350057	M 8	985	6kt.-Mutter, selbstsichernd	2
15	31056500	Ø 200 - 1423 lg.		Schneckenrohr Unterteil	1
16	31056600	Ø 200 - 1531 lg.		Schneckenwendel unten	1
17	00380408			Halterung unten	1
18	00360118	M 10 x 16	933	6 kt.- Schraube	1
19	00170030	A 10	127	Federring	1
20	00380403			Mitnehmerbolzen	1
21	00360114	M 8 x 45	933	6 kt.- Schraube	1
22	00380416	YET 205		Y-Flanschlager	1
23	00380417	FYTB 505 M		Lagergehäuse	1
24	00380418	ECY 205		Lagerdeckel	1
25	00380415			Bolzen	1
26	00370109	B 21	125	Scheibe	2
27	00370062	Ø 8 x 36	1481	Spannstift	2
28	00380402			Deckel	1
29	33325303			Gummidichtplatte	1
30	00380411			Bügel	1
31	00360237	M 10 x 45	931	6 kt.- Schraube	3
32	00380419			Gummipuffer	1
33	00380410			Federstecker mit Kette kpl.	1
34	00360003	M 6 x 50	931	6 kt.- Schraube	1
35	00370115	R 6,6	440	Scheibe	2
36	00370103	A 6,4	125	Scheibe	2
37	00350067	M 6	985	6kt.-Mutter, selbstsichernd	1
38	00380413	M 16 x 100		Augenschraube	1
39	00380409	M 16		Knebelmutter	1
40	00170127	Ø 3 x 36	94	Splint	1
41	23785001			Klemmrahmen	1
42	00360236	M 8 x 25 - V2A	933	6 kt.- Schraube	16
43	00370389	A 8,4 - V2A	125	Scheibe	32
44	00350062	M 8 - V2A	985	6kt.-Mutter, selbstsichernd	16
45	23785002			Halterung f. Schneckenrohr	1
46	34120101	81 x 115 - M 12 x 27		U-Bügel	2
47	00360133	M 12 x 35	933	6 kt.- Schraube	3
48	23497102			Motor Anschlusshülse	1
49	00360223	M 8 x 12	933	6 kt.- Schraube	1
50	00360036	M 12 x 70	931	6 kt.- Schraube	1

Pos.	Bestell-Nr.	Kurzbezeichnung	DIN	Benennung	Stück	Bemerkung
1	00230004	EG 50 / 40 - 20 lg.		Buchse	2	
2	23782701	Ø60 x 10 - 37 lg.		Buchse	4	
3	34381402	Ø40 - 164 lg.		Bolzen	2	
4	00360264	M 12 x 1,5 x 75 - 12.9	960	6 kt.- Schraube	2	
5	00350048	M 12 x 1,5	985		2	
6	00370093	H 1 - M8 x 1		Schmiernippel	2	
7	23783900			Packerrahmen Mitte	1	
8	23782800			Packerwelle Mitte, vormontiert	1	
9	23784100			Packerrohr Mitte	1	
10	00240165	UCFE 212		Lager	2	
11	00240169			Lagergehäuse	2	
12	00240170	UC 212 G2 L3 - Ø 60		Pendellager	2	
13	00230081	Ø 60 x 70 x 2		Paßscheibe	6	
14	00360059	M 16 x 60 - 10.9	931	6 kt.- Schraube	8	
15	00370108	B 17	125	Scheibe	16	
16	00350061	M 16	985	6kt.-Mutter, selbstsichernd	8	
17	00370096	"H 2 - R 1/8"" - 45°"		Schmiernippel	2	
18	23782801	Ø 82.5 x 11 - 40 lg.		Buchse	2	
19	31082200	D 60 - 8 ST - Luft		Packerrad mit Nabe	2	
20	00230236	A 18 x 11 x 63	6885	Passfeder	2	
21	31080600			Radstummel Außenrad	2	
22	00330180	7.50 - 16, 6-Loch, TS 09		Reifen mit Schlauch, komplett	21	
23	34215200	7.50 - 16		Felge	21	
24	00330173	7.50 - 16 AS - Profil TS-09		Reifen	21	
25	00330235	7.50 - 16 AS - Profil		Schlauch für Reifen	21	
26	00370532	B 40	125	Scheibe	2	
27	00310268	M 39 x 1.5 - SW 50		Kronenmutter	2	
28	00170101	8 x 80	94	Splint	2	
29	00360147	M 16 x 25	933	6 kt.- Schraube	42	
30	00370307	Ø 16.5		Limes-Ring	42	
31	00360193	M 16 x 1.5 x 40 - 10.9	931	6 kt.- Schraube	126	
32	00370108	B 17	125	Scheibe	126	
33	00310018	M 16 x 1.5	6331	Bundmutter	126	
34	00360071	M 20 x 70	931	6 kt.- Schraube	12	
35	00370109	B 21	125	Scheibe	24	
36	00350063	M 20	985	6kt.-Mutter, selbstsichernd	12	
37.1	23778000			Packerrahmen links/rechts	2	Pronto 7 DC
37.2	23884500			Packerrahmen links/rechts	2	Pronto 8 DC
37.3	23890700			Packerrahmen links/rechts	2	Pronto 9 DC
38	00130189	DZ 60 - 40 - 125lg.		Hydr.-Zylinder, vorm.	6	siehe Zylinder!
39	31055705	Ø 32 - 151 lg.		Bolzen	6	
40	00370438	Ø 33	126	Scheibe	90	
41	00170106	8 x 56	94	Splint	24	
42	00230120	EG 40 / 32 - 20lg.		Buchse	6	
43	33783305	Ø 32 - 92 lg.		Bolzen	6	
44.1	23778100			Packerwelle li./re., vormontiert	2	Pronto 7 DC
44.2	23882600			Packerwelle li./re., vormontiert	2	Pronto 8 DC
44.3	23890800			Packerwelle li./re., vormontiert	2	Pronto 9 DC
45.1	23778200			Packerrohr	2	Pronto 7 DC
45.2	23882500			Packerrohr	2	Pronto 8 DC

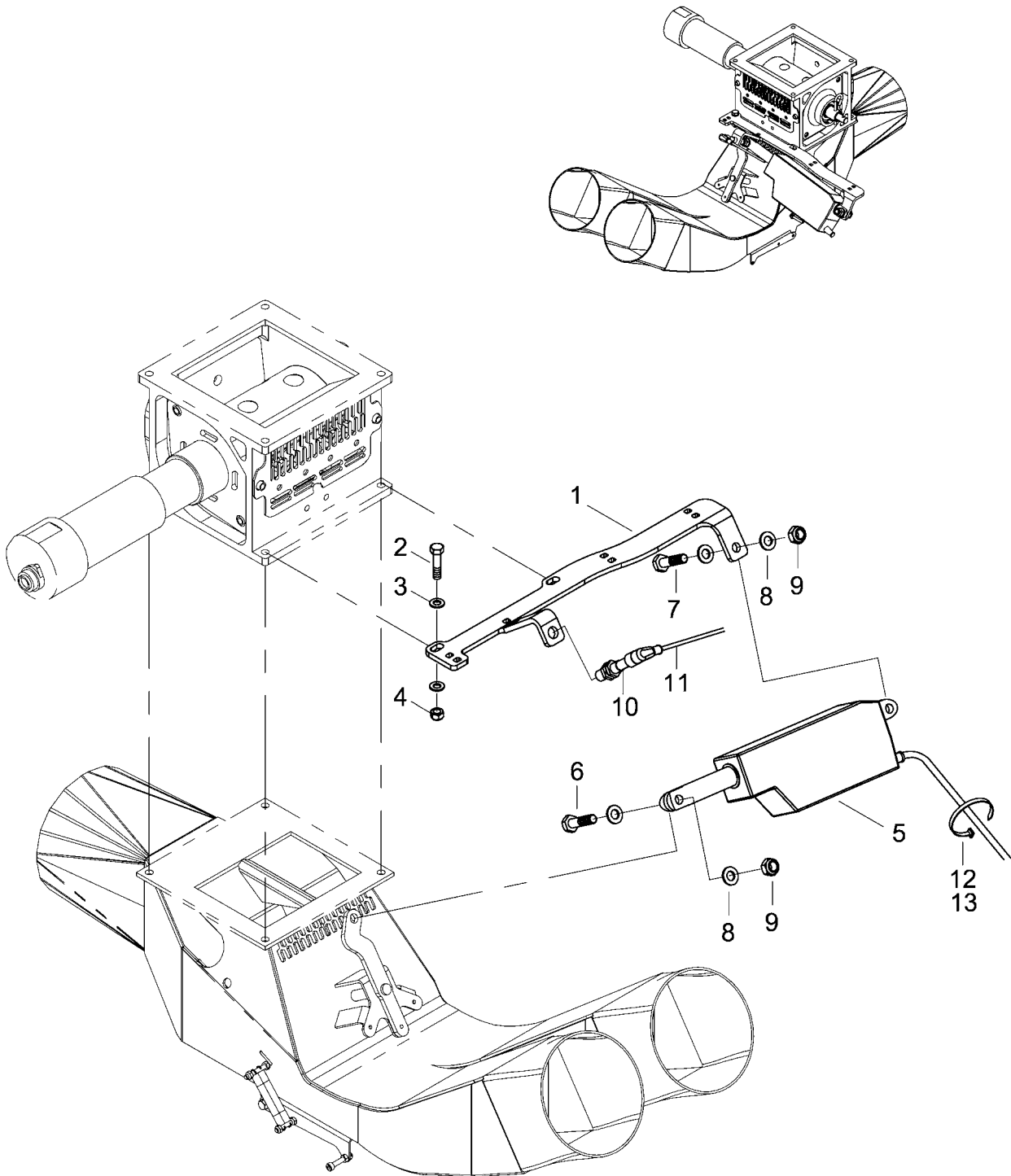
Pos.	Bestell-Nr.	Kurzbezeichnung	DIN	Benennung	Stück	Bemerkung
45.3	23890900			Packerrohr	2	Pronto 9 DC
46	00240153	TCF 50		Flanschlager komplett	4	
47	00240158			Lagergehäuse	4	
48	00240159	GE 50 KPPB-3-CC-AH01		Pendellager	4	
49	34221401	Ø 50		Lagerdeckel innen	4	
50	00230051	Ø 50 x 62 x 2		Paßscheibe	12	
51	00360059	M 16 x 60	931	6 kt.- Schraube	16	
52	00370108	B 17	125	Scheibe	32	
53	00350061	M 16	985	6kt.-Mutter, selbstsichernd	16	
54	00370096	"H 2 - R 1/8" - 45°"		Schmiernippel	4	
55	29150803			Lagerstummeldeckel gesenkt	4	
56	00170031	A 12	127	Federring	8	
57	00370297	M 12 x 30 - 12.9	912	Zyl.- Schraube	8	
58	23884701	Profil 100x100		Rechenstab	20	
59	33582304	102 x 138 - M 12 x 50		U-Bügel	20	
60	00370106	B 13	125	Scheibe	40	
61	00350059	M 12	985	6kt.-Mutter, selbstsichernd	40	
62	00360090	M 24 x 160	931	6 kt.- Schraube	1	
63	00170089	8 x 40 x 801g.		Druckfeder	1	
64	00370110	B 25	125	Scheibe	2	
65	00350065	M 24	985	6kt.-Mutter, selbstsichernd	1	

23795500 - Zugdeichsel Zugpendel



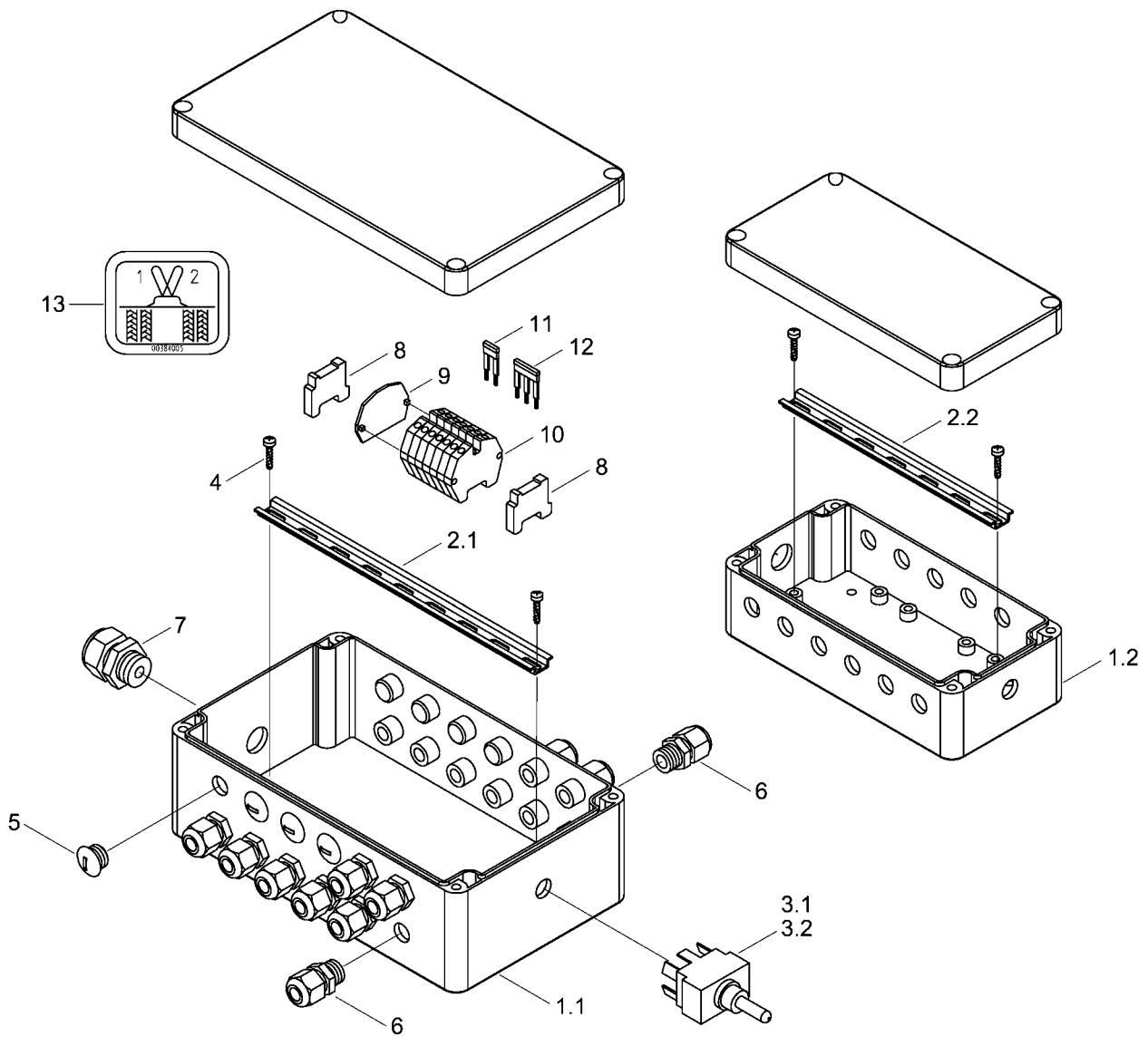
Pos.	Bestell-Nr.	Kurzbezeichnung	DIN	Benennung	Stück
1	31041400	Bolzen-Ø 40 mm		Zugöse mit Torus - 3-Loch	1
2	00360074	M 20 x 100	933	6 kt.- Schraube	3
3	00370109	B 21	125	Scheibe	6
4	00350063	M 20	985	6kt.-Mutter, selbstsichernd	3
5	00340225	Scharmüller 80 mm		Zugöse m. Kugelkopf 3-Loch	1
6	23796900			Zugpendel Knickdeichsel	1
7	00230020	EG 60/50 x 40		Buchse	2
8	34761003	Ø 50 x 414		Bolzen	1
9	00360047	M 12 x 85	931	6 kt.- Schraube	1
10	00350059	M 12	985	6kt.-Mutter, selbstsichernd	1
11	00370093	H 1 - M 8 x 1		Schmiernippel	1
12	33122253			Hydraulikschlauchhalter	1
13	00360110	M 8 x 20	933	6 kt.- Schraube	2
14	00170028	A 8	127	Federring	2
15	00370104	A 8,4	125	Scheibe	2
16	00310991	2500 kg		Stützfuß klappbar	1
17	00360608	M 20 x 280	931	6 kt.- Schraube	1
18	00370109	B 21	125	Scheibe	10
19	23795501	Ø 100/22 t=8		Scheibe	1
20	00370450	36 x 23 x 7,5		Kegelpfanne	1
21	00370451	36 x 21 x 6,3		Kugelscheibe	1
22	00350063	M 20	985	6kt.-Mutter, selbstsichernd	1
23	23796800			Aufnahme Zugpendelanhängung	1
24	00360322	M 20 x 190	931	6 kt.- Schraube	5
25	00370109	B 21	125	Scheibe	10
26	00350063	M 20	985	6kt.-Mutter, selbstsichernd	5
27	00350070	M 30	985	6kt.-Mutter, selbstsichernd	1
28	00370111	B 31	125	Scheibe	16
29	00360433	M 30 x 160	931	6 kt.- Schraube	1
30	00200159	8 - 10 mm, l = 500 mm		Kantenschutzprofil	1
31	33670532	95 x 25		Schlauchklemme	2
32	00360121	M 10 x 35	933	6 kt.- Schraube	2
33	00370105	B 10,5	125	Scheibe	2

23776400 - Halbseitenabschaltung Gebläse



Pos.	Bestell-Nr.	Kurzbezeichnung	DIN	Benennung	Stück
1	23776401			Halter Halbseitenabschaltung	1
2	00360224	M 8 x 35	931	6 kt.- Schraube	2
3	00370104	A 8,4	125	Scheibe	4
4	00350057	M 8	985	6kt.-Mutter, selbstsichernd	2
5	23776700			Verstellantrieb Halbseite	1
6	00360021	M 10 x 40	931	6 kt.- Schraube	1
7	00360237	M 10 x 45	931	6 kt.- Schraube	1
8	00370105	B 10,5	125	Scheibe	2
9	00350058	M 10	985	6kt.-Mutter, selbstsichernd	1
10	00341165			Sensor Gebläse u. Halbseitenabsch.	1
11	00345107			Kabel für Sensor	1
12	00190013	T 30 - L 200 x 3,6		Kabelbinder	5
13	00190246	T 18 - L 200 x 2,5		Kabelbinder	5

23288200 - FGS Spurbreitenumschaltung



Pos.	Bestell-Nr.	Kurzbezeichnung	Benennung	Stück	Bemerkung
1.1	00341191	200 x 120 mm	Verteilerbox mit Deckel	1	
1.2	00341190	160 x 80 mm	Verteilerbox mit Deckel	1	
2.1	00341193		Klemmschiene 200	1	
2.2	00341192		Klemmschiene 160	1	
3.1	00341077	2-polig	Schalter I-I	1	
3.2	00341078		Dichtkappe für Schalter	1	
4	00345074		Schraube	2	
5	00310909	M 12 x 1.5	Verschlußschraube	6	
6	00340933	M 12 x 1-5 - Ø 3 - 6.5 mm	Kabelverschraubung	2	Weitere nach Bedarf !
7	00340934	M 16 x 1.5 - Ø 4 - 8 mm	Kabelverschraubung	1	
8	00341173	ZEW 15	Abschlußwinkel	2	
9	00341174	ZÄP/TW 2 DUA	Enddeckel	1	
10	00341175	2 DUA 2.5 - 2	Reihenklemme	26	Weitere nach Bedarf !
11	00341176	ZQV 2.5N 2GE	Querverbinder	NB	Weitere nach Bedarf !
12	00341177	ZQV 2.5N 3GE	Querverbinder	NB	Weitere nach Bedarf !
13	00384005		Aufkleber Umschalten FG	1	

Pos.	Bestell-Nr.	Kurzbezeichnung	DIN	Benennung	Stück	Bemerkung
1	23468900			Konsole	6	
2	00360073	M 20 x 90	931	6 kt.- Schraube	6	
3	00360074	M 20 x 100	931	6 kt.- Schraube	6	
4	00370109	B 21	125	Scheibe	60	
5	00350063	M 20	985	6kt.-Mutter, selbstsichernd	10	
6	00360039	M 12 x 80	931	6 kt.- Schraube	6	
7	00370106	B 13	125	Scheibe	12	
8	00350059	M 12	985	6kt.-Mutter, selbstsichernd	6	
9	23468801	Ø 20 x 3.2 x 50		Hülse	6	
10	00360030	M 10 x 75	931	6 kt.- Schraube	6	
11	00370105	B 10,5	125	Scheibe	28	
12	00350058	M 10	985	6kt.-Mutter, selbstsichernd	6	
13	00360117	M 10 x 20	933	6 kt.- Schraube	12	
14	23461301			Saatschlauchhalter	6	
15	00200049	1 - 4 mm x 440 lg.		Kantenschutzprofil	6	Länge angeben !
16	00200088	360 x 20 x 2.1		Schnallriemen	18	
17	00200100	500 x 20 x 2.1		Schnallriemen	12	
18	00230017	EG 25/20 x 15		Buchse	12	
19	00360071	M 20 x 70	931	6 kt.- Schraube	6	
20	00190254	T 18 - L 203 x 2.4 rot		Kabelbinder	1	
21	00190016	T 50 - L 360 x 4.8		Kabelbinder	30	
22	00380354			Aufkleber Bedienungshinweis	1	
23	23472300			Verstellkurbel	6	
24	00130492	DZ 45 x 30 x 30		Hyd.- Zylinder	6	
24.1	00130548			Dicht.- Rep.- Satz	1	Seal Kit !
25	00110537	R 3/8"		EntlüftungsfILTER	6	
26	00100181	SWVE 12 PL - R 3/8"- ED		Schwenkverschraubung	6	
27	00100055	EVW 12 L		einstellbare L-Verschraubung	3	
28.1	00120643	2SC DN8 A05-A05 1800 lg.		Hyd.- Schlauch	2	Pronto 8 DC
28.2	00120628	2SC DN8 A05-A05 2000 lg.		Hyd.- Schlauch	2	Pronto 9 DC
29	00120619	2SC DN8 A05-A05 800 lg.		Hyd.- Schlauch	2	
30	00100189	T 12 L		T-Verschraubung	3	
31.1	00120629	2SC DN8 A05-A05 2100 lg.		Hyd.- Schlauch	2	Pronto 8 DC
31.2	00120662	2SC DN8 A05-A05 2400 lg.		Hyd.- Schlauch	2	Pronto 9 DC
32	00120663	2SC DN8 A05-A05 1100 lg.		Hyd.- Schlauch	2	
33	00100045	EVT 12 L		einstellbare T-Verschraubung	1	
34	00100134	K 12 L		Kreuz-Verschraubung	1	
35	00120660	2SC DN8 A05-A05 3200 lg.		Hyd.- Schlauch	1	
36	00100244	12 L		Meßkupplung mit Stutzen	1	
37	00120362	SMS 20/20 x 1000 lg.		Meßschlauch	1	
38	00100155	SMA 20 - G 1/4"		Manometeranschluß	1	
39	00110144	Ø 63 - 250 bar		Manometer	1	
40	00360183	M 5 x 30	933	6 kt.- Schraube	2	
41	00120758	2SC DN8 A05-A05 5600 lg.		Hyd.- Schlauch	1	
42	00110127	12 L - M 18 x 1.5 - Gr. 3		Hyd.- Stecker	1	
43	00100350	RBP-215 DN 8		Rohrschelle	1	
44	00100349	DP-B2		Deckplatte	1	
45	00360017	M 8 x 90	931	6 kt.- Schraube	1	
46	00360233	M 8 x 110	931	6 kt.- Schraube	1	
47	00370104	A 8,4	125	Scheibe	1	

- Raum für Notizen

7. Sonstiges Pronto 7/8/9 DC

23773900 / 23781600 / 23791200 - Aufkleber und Hinweisschilder



1



2



3



4



5



6



7



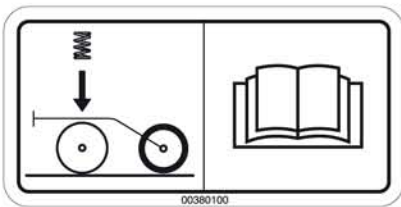
8



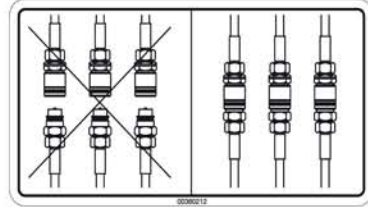
9



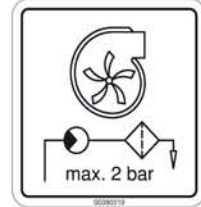
10



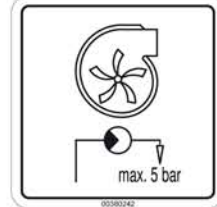
11



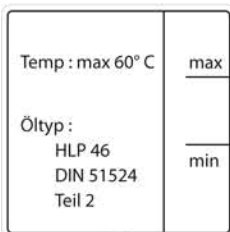
12



13



14



15



16



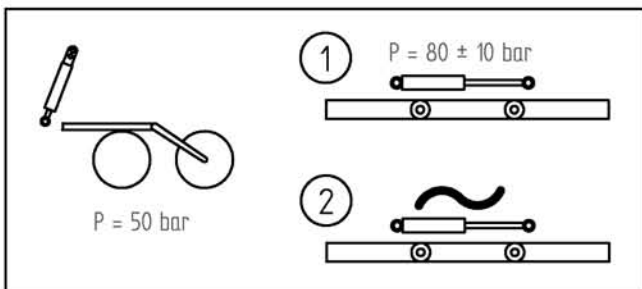
17



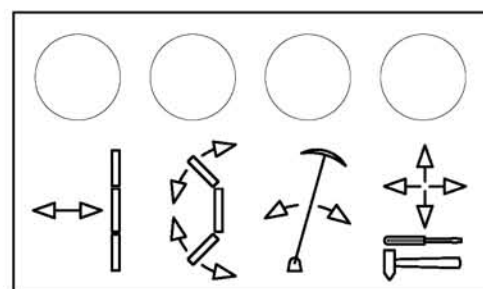
18



19



20



21

Pos.	Bestell-Nr.	Benennung	Stück
1	00380055	Sicherheitsaufkleber	-
2	00380294	Sicherheitsaufkleber	-
3	00380133	Sicherheitsaufkleber	-
4	00380134	Sicherheitsaufkleber	-
5	00380054	Sicherheitsaufkleber	-
6	00380135	Sicherheitsaufkleber	-
7	00380894	Sicherheitsaufkleber	-
8	00380953	Sicherheitsaufkleber	-
9	00380299	Sicherheitsaufkleber	-
10	00380252	Sicherheitsaufkleber	-
11	00380100	Bedienungshinweis	-
12	00380212	Bedienungshinweis	-
13	00380319	Bedienungshinweis	-
14	00380242	Bedienungshinweis	-
15	00380093	Bedienungshinweis	-
16	00380359	Bedienungshinweis	-
17	00380879	Bedienungshinweis	-
18	00380880	Bedienungshinweis	-
19	00380067	CE-Kennzeichen	-
20	00380345	Bedienungshinweis	-
21	00380165	Bedienungshinweis	-
21.1	00380141	Farbmarkierung - schwarz	-
21.2	00380142	Farbmarkierung - rot	-

- Raum für Notizen



Ihre Angaben

HORSCH

HORSCH Maschinen GmbH

Sitzenhof 1
D-92421 Schwandorf

Telefon : +49 (0) 9431 / 7143-0
Telefax : +49 (0) 9431 / 413 64

E-Mail : info@horsch.com
Internet : www.horsch.com

Alle Angaben und Abbildungen sind annähernd und Unverbindlich. Technische Konstruktionsänderungen sind vorbehalten.