

GERINGHOFF

SunLite*

Parts Catalog - 2011.....

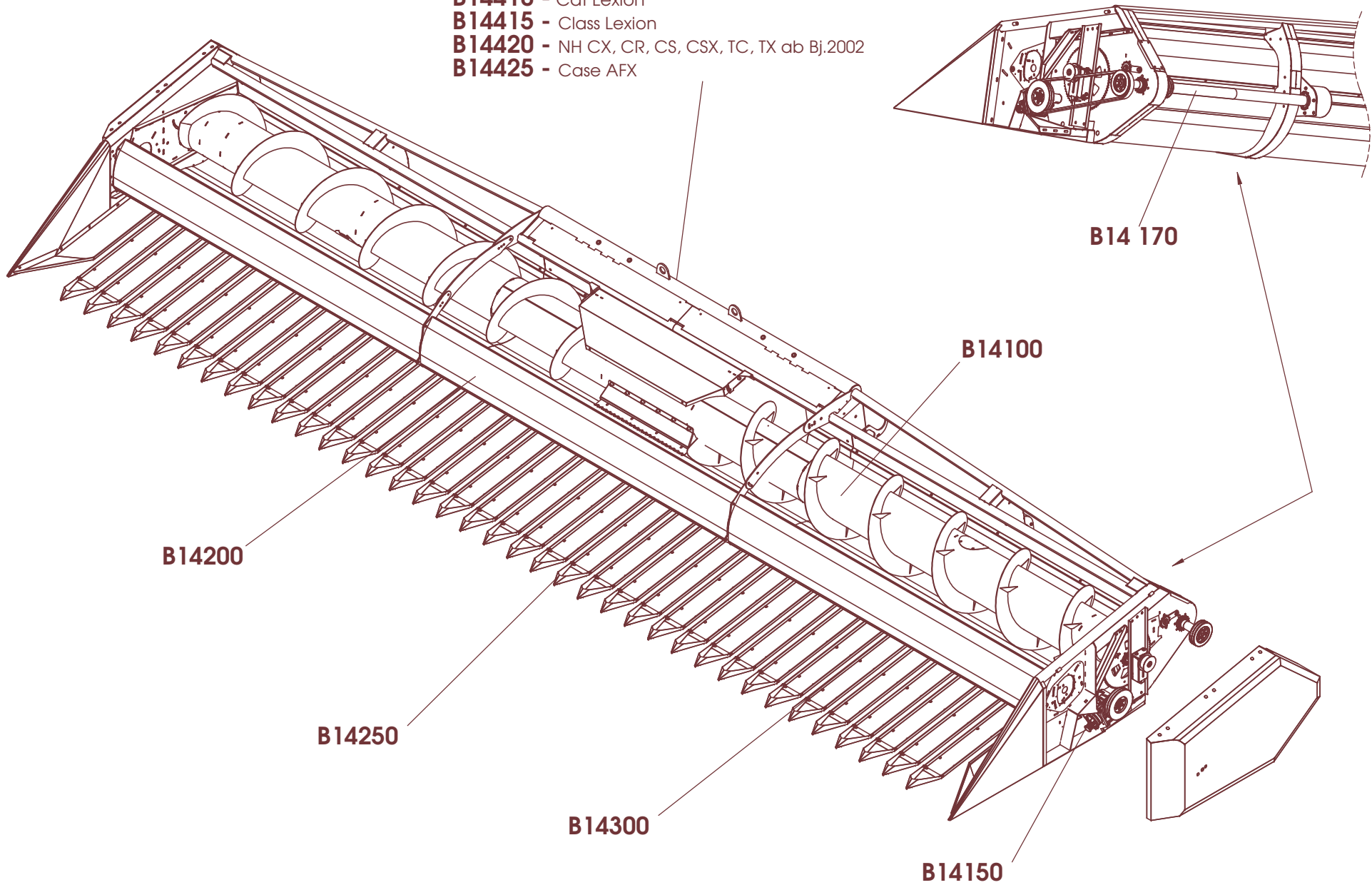
SL 20, SL 25, SL 30, SL 35



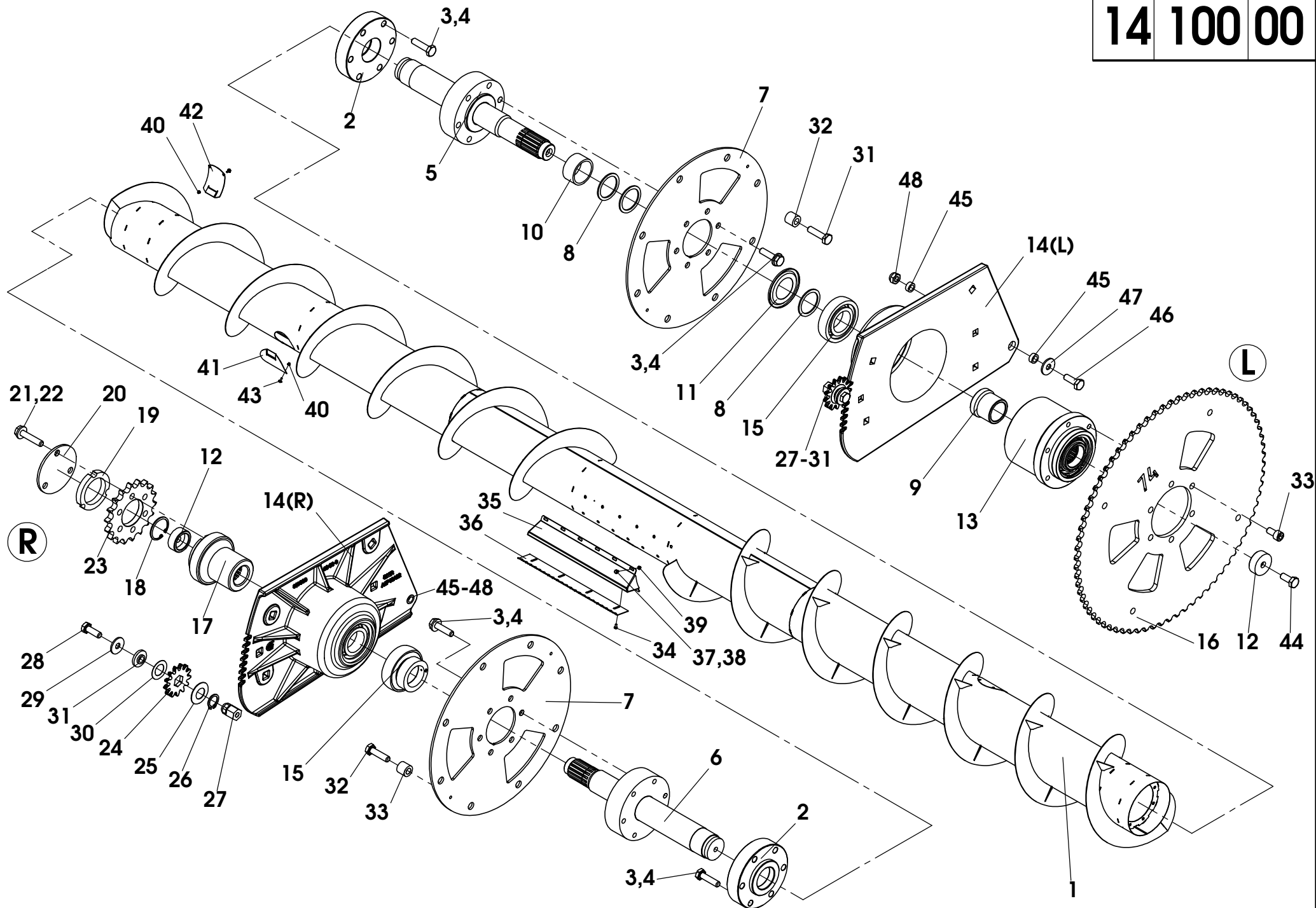
GERINGHOFF

Carl Geringhoff - Vertriebsgesellschaft mbH & Co.
Gersteinstr. 18
D-59227 Ahlen
Telefon 0 23 82 / 98 14 45
Telefax 0 23 82 / 98 14 50

- B14400** - Fiat Laverda M306-2x xx LXE
- B14405** - JD W, T, C, S-Serie, 1450/1550, 9000 Europa, 60,70
- B14410** - Cat Lexion
- B14415** - Class Lexion
- B14420** - NH CX, CR, CS, CSX, TC, TX ab Bj.2002
- B14425** - Case AFX



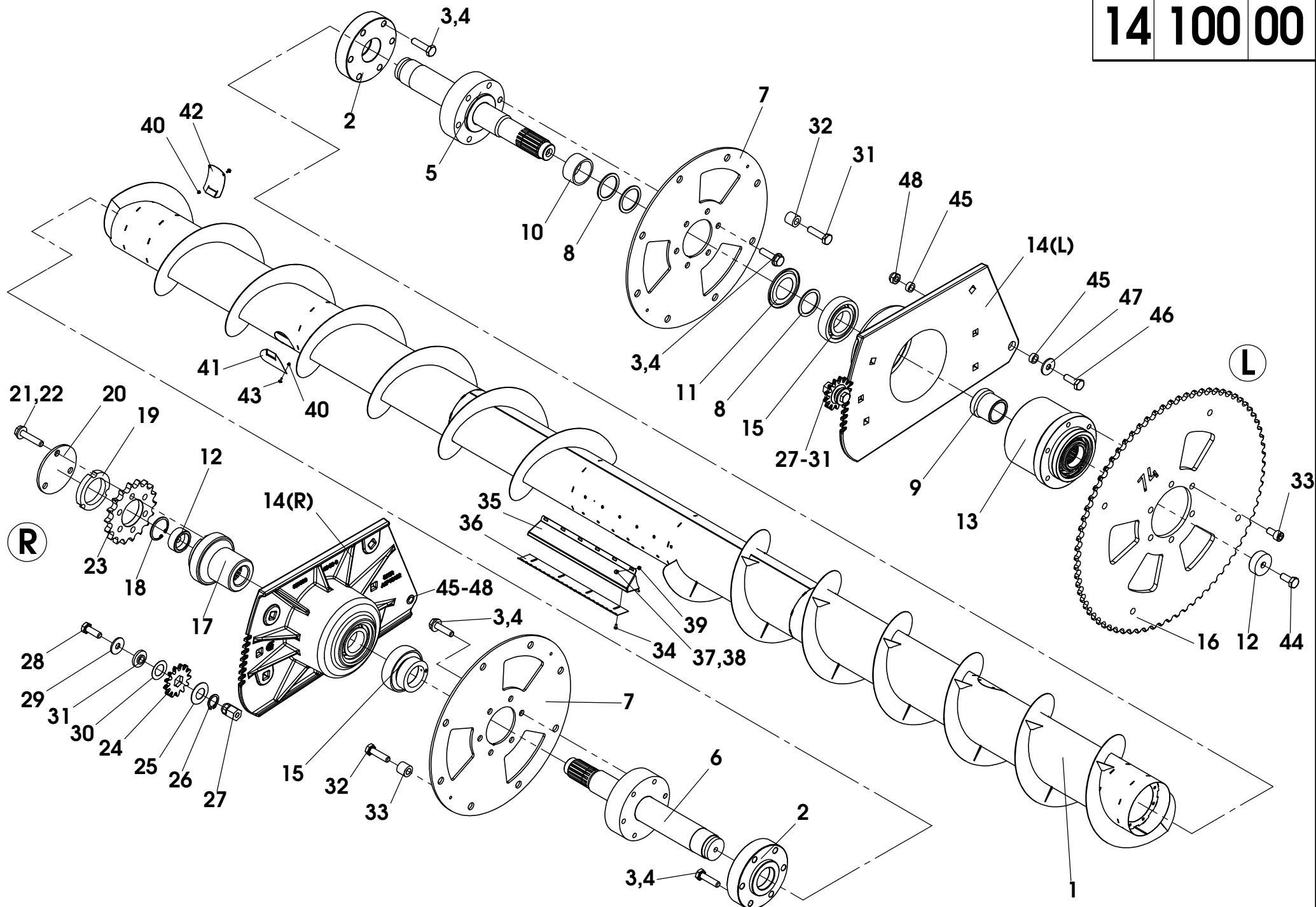
14 100 00

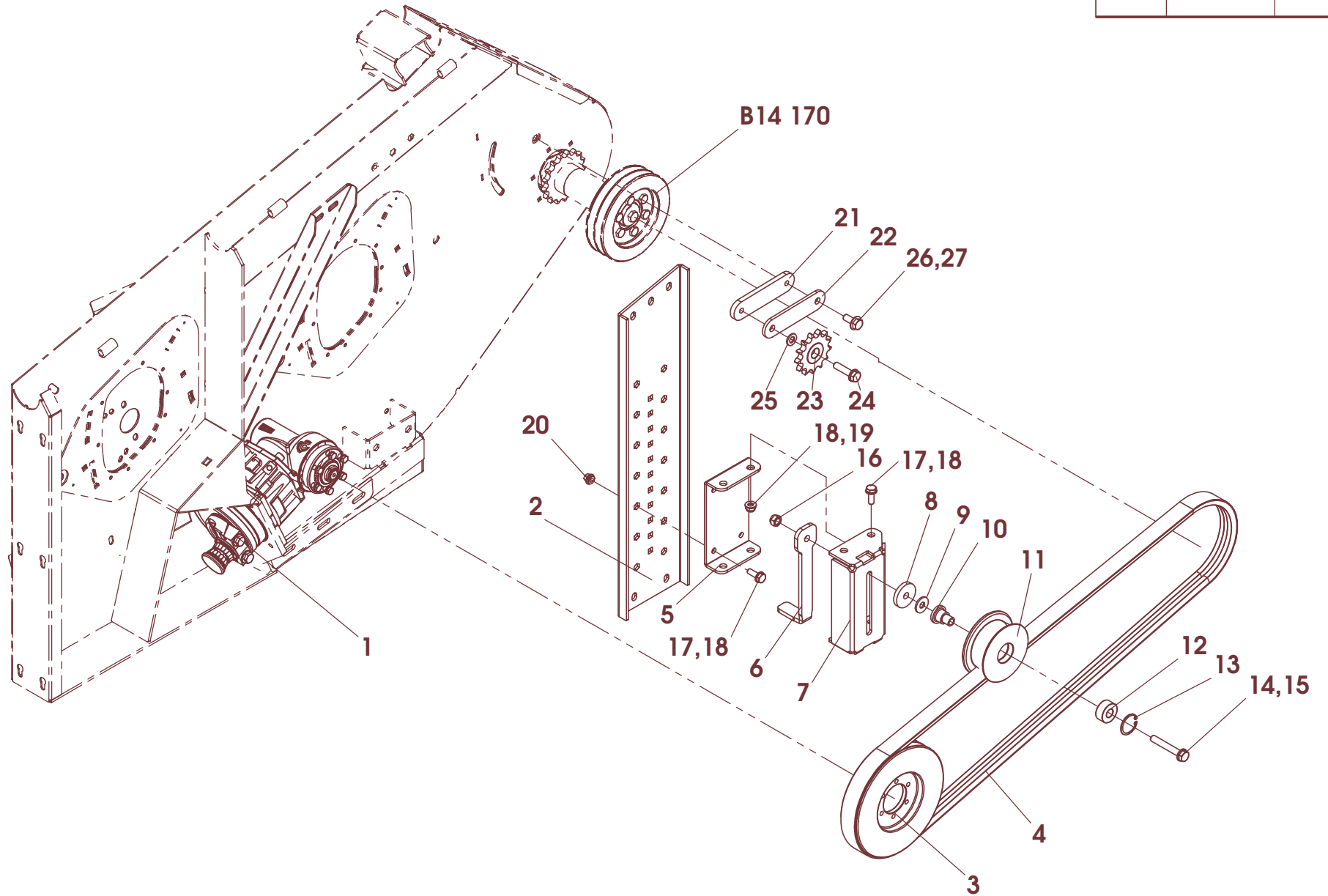


14/100/00

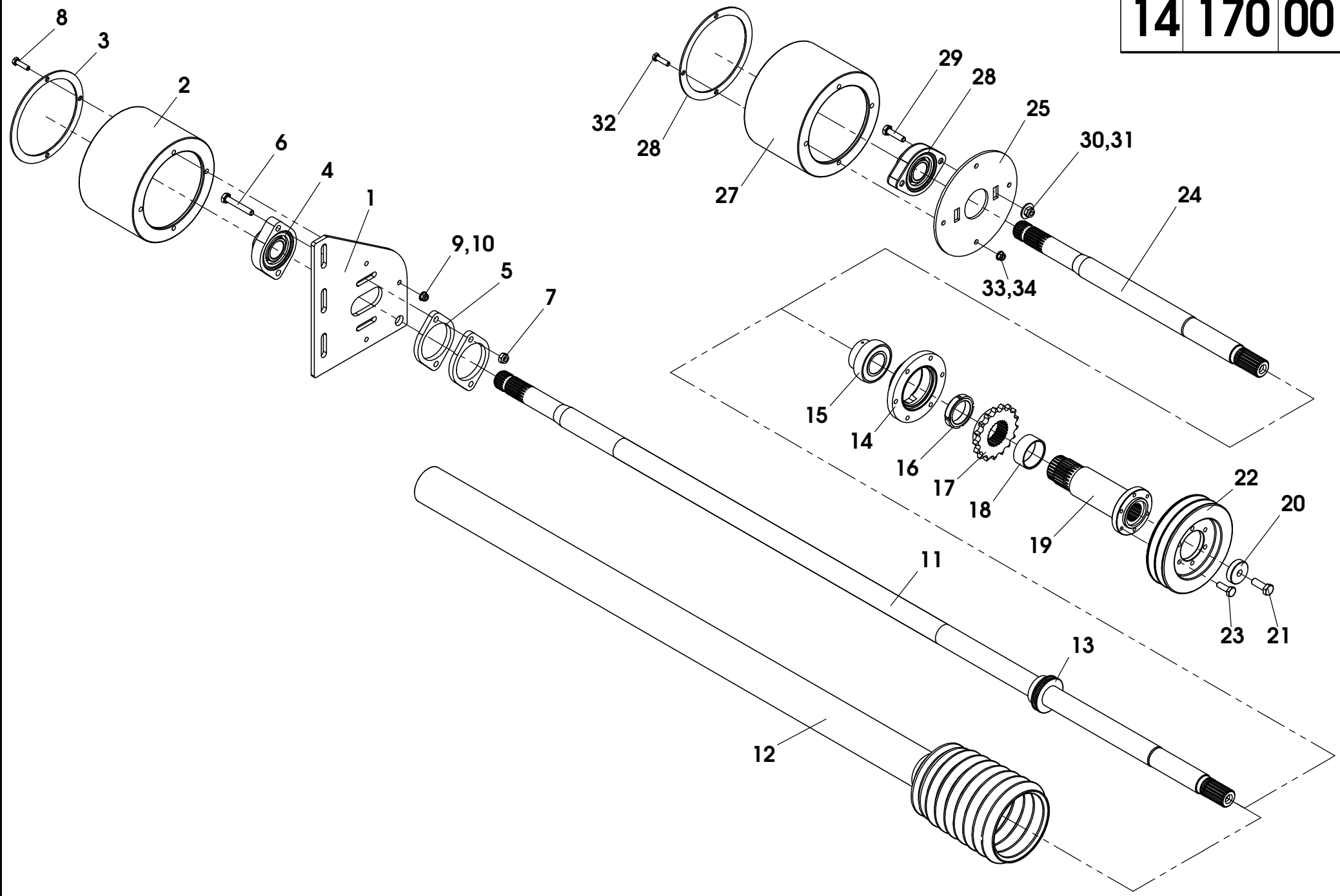
A	B	D	C		
			SL30	SL 25	SL 20
-	430031	Pos. 1-47	1		
-	430026	Pos. 1-47		1	
-	430021	Pos. 1-47			1
1	430130		1		
1	430125			1	
1	430120				1
2	431060		2	2	2
3	040928	M10x40 - DIN 931 verz.	24	24	24
4	040160	Form M - DIN 1524	24	24	24
5	431062		1	1	1
6	431068		1	1	1
7	431038		2	2	2
8	040138	40x50x2 - DIN 988	6	6	6
9	313518		1	1	1
10	313515	ø48,3x3,6x24	1	1	1
11	025225	6208 ZAV	1	1	1
12	510087		1	1	1
13	027119	1700Nm	1	1	1
-	313600	L - Pos. 14-15			
-	431143	R - Pos. 14-15			
14	313662	L	1	1	1
14	313663	R	1	1	1
15	025293	L - GS 208 - B122	1	1	1
15	025311	R - GR AE-40-NPP-B	1	1	1
16	030147	z=74	1	1	1
16	030095	z=80 - Claas DO1xx/2xx, Medion 3xx, Mega 3xx, Lexion 4xx/5xx/600, Tucano 3xx/4xx, FE 9460	1	1	1
17	431037		1	1	1
18	041194	40x1,75 - DIN 472	1	1	1
19	431035		1	1	1
20	431036		1	1	1
21	040620	M10x50 - DIN 931 verz.	3	3	3
22	040160	Form M - DIN 1524	3	3	3
23	431034	z=18 3/4"	1	1	1
24	313620	3/4" z=13	2	2	2
25	042143	40x20,4x1 - DIN 2093	2	2	2
26	042821	20x1,75 - DIN 471	2	2	2
27	313619		2	2	2
28	040438	M10x30 - DIN 933 verz. -8.8	2	2	2
29	040217	A10,5 - DIN 3021 verz.	2	2	2
30	042842	21x35x0,5 PTFE	2	2	2
31	431137		2	2	2
32	040928	M10x40 - DIN 931 verz.	17	17	17
33	504759	ø19x4x17	17	17	17
34	040483	M10x20 - DIN 912 verz.	6	6	6
35	431067		2	2	2
36	431039		2	2	2
37	040620	M10x50 - DIN 931 verz.	20	20	20
38	040160	Form M - DIN 1524	20	20	20
39	040088	M10 s=0,8 - 3,5	26	26	26
40	040083	M8 s=0,5 - 3,0 -	8	8	8
41	632309		3	3	3
42	431061		1	1	1

14 100 00





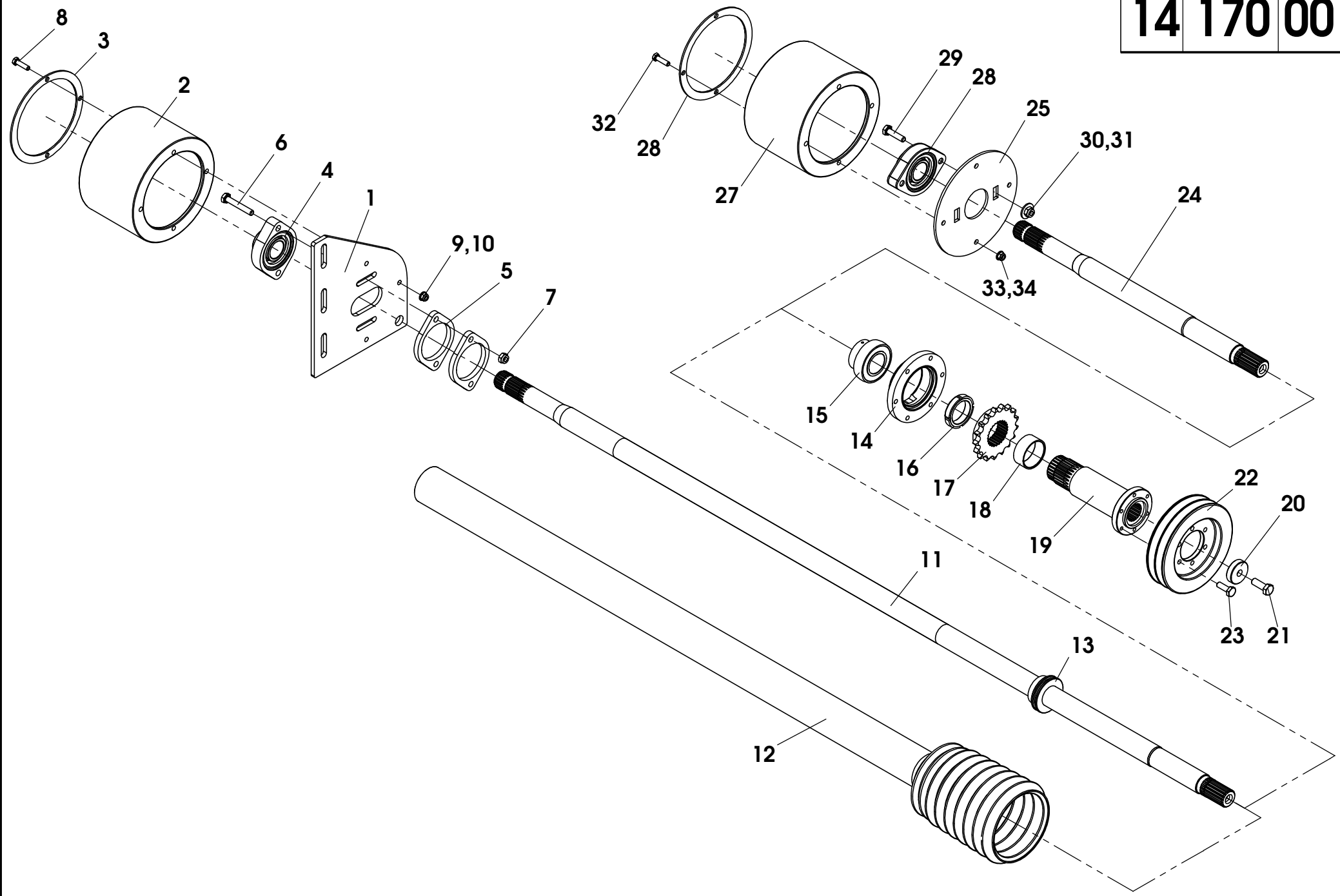
14 170 00



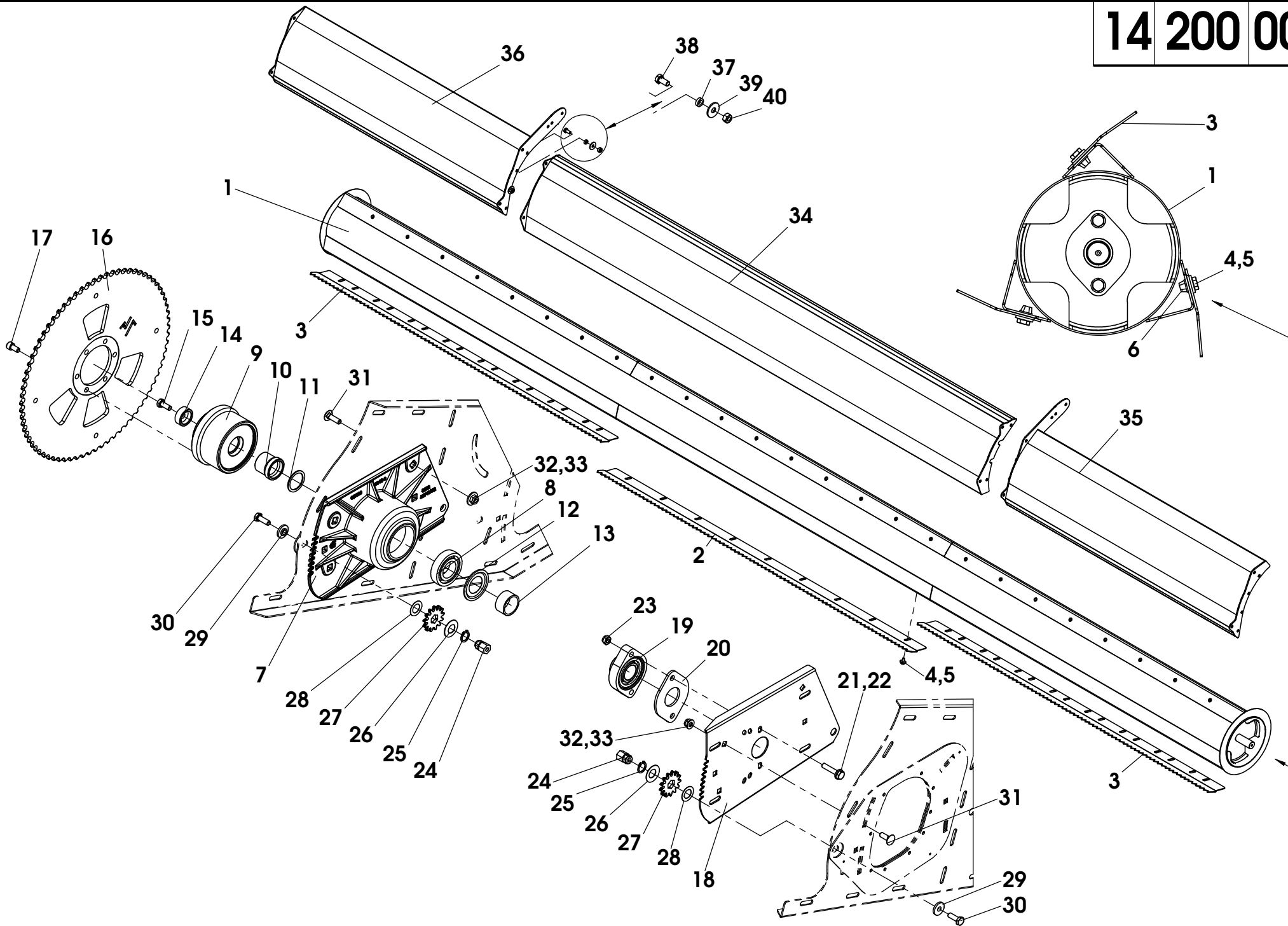
14/170/00

A	B	D	C		
			SL30	SL 25	SL 20
-	431009	Pos. 1-22	1		
-	431070	Pos. 1-22		1	
-	431123	Pos. 14-33			1
-	431010	Pos. 1-10	1	1	
1	431011		1	1	
2	510849		1	1	
3	510847		1	1	
4	025042	FLCTE 35	1	1	
5	527133		2	2	
6	040613	M10x65 - DIN 931 verz.	2	2	
7	040009	M10 - DIN 985 verz.	2	2	
8	040528	M8x30 - DIN 933 verz.	4	4	
9	040008	M8 - DIN 985 verz.	4	4	
10	040201	A 8,4 - DIN 125 verz.	4	4	
11	431012		1		
11	431065			1	
12	431013	SD25	1		
12	431066	SD25		1	
13	431014				
-	431015	Pos. 14-15	1	1	1
14	431016		1	1	1
15	025311	GRA E40-NPP-B	1	1	1
16	042044	M48x1,5 - DIN 1804	1	1	1
17	431003	z=17 - JD 1450/1550 m. SF-Europa; 20xx/22xx; 9xxxE; Case AF 21xx/23xx; JD Sxxx; Txxx; Cxxx; Wxxx; NH-TX6x; CS 5xx/6xx/6xxx; NH-CX 7xx/8xx; FE 5xxx/6xxxC; FE 5xxx/6xxxE; MF Beta/activa /Free-Flow Kanal); LA M3xx; 2xxxLXE; 2xxLCS; 2xxREV, Deutz 40xx; 56xx	1	1	1
17	431000	z=15 - NH-CR 9xx, 9xxx, NH-CX 8xxx, NH-CSX 7xxx, AFXxx10, AFXxx20, AFxx88, MF 7274/7278 Cerea, MF 9895 ohne Variator, MF Beta activa (Power Flow), FE 5xxx/6xxx, FE 5xxx/6xxxE, FE 9460, FE 8300/8350 ab MD-Nr.61490 Bj.06	1	1	1
17	431001	z=13 - Claas DO 1xx/2xx, Medion 3xx, Mega 3xx, Lexion 4xx/5xx/600, Tucano 3xx/4xx, FE 9460	1	1	1
18	431017		1	1	1
19	431002		1	1	1
20	512653		1	1	1
21	040491	M12x35 - DIN 933 verz.	1	1	1
22	941646	ø= 230 - Deutz 40xx; 56xx	1	1	1
22	639096	ø= 220 - JD 1450/1550 m. SF-Europa; 20xx/22xx; 9xxxE; JD Sxxx; Txxx; Cxxx; Wxxx; Case AF 21xx/23xx;	1	1	1
22	941643	ø= 213 - NH-TX6x; NH-CS 5xx/6xx/6xxx; NH-CX 7xx/8xx; FE 5xxx/6xxxC; FE 5xxx/6xxxE; NH-CR 9xx, 9xxx, NH-CX 8xxx, NH-CSX 7xxx, AFXxx10, AFXxx20, AFxx88 MF Beta/activa /Free-Flow Kanal); LA M3xx; 2xxxLXE; 2xxLCS; 2xxREV,	1	1	1
22	639091	ø=180 - Claas DO 1xx/2xx, Medion 3xx, Mega 3xx, Lexion 4xx/5xx/600, Tucano 3xx/4xx, FE 9460	1	1	1

14 170 00



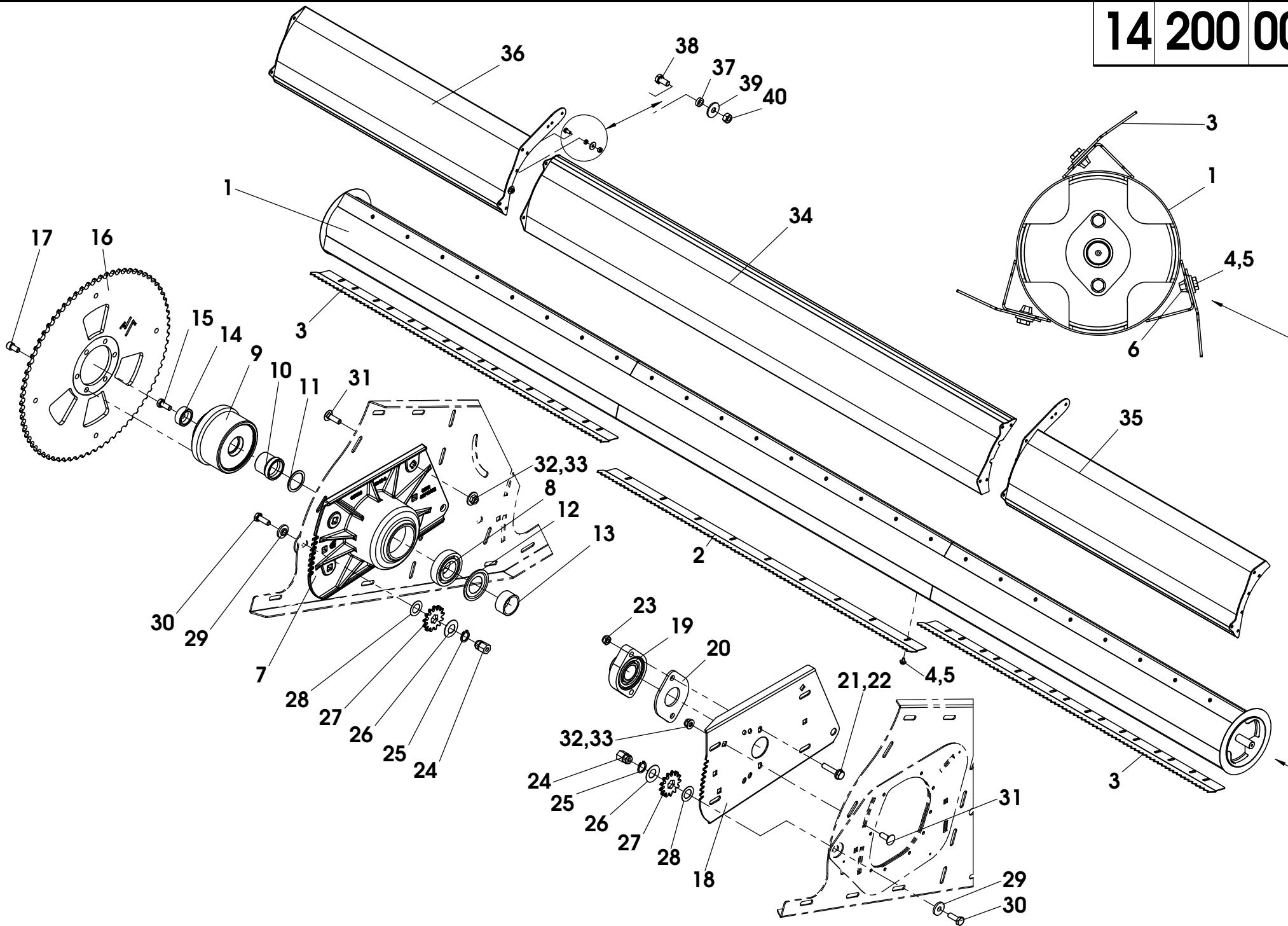
14 200 00



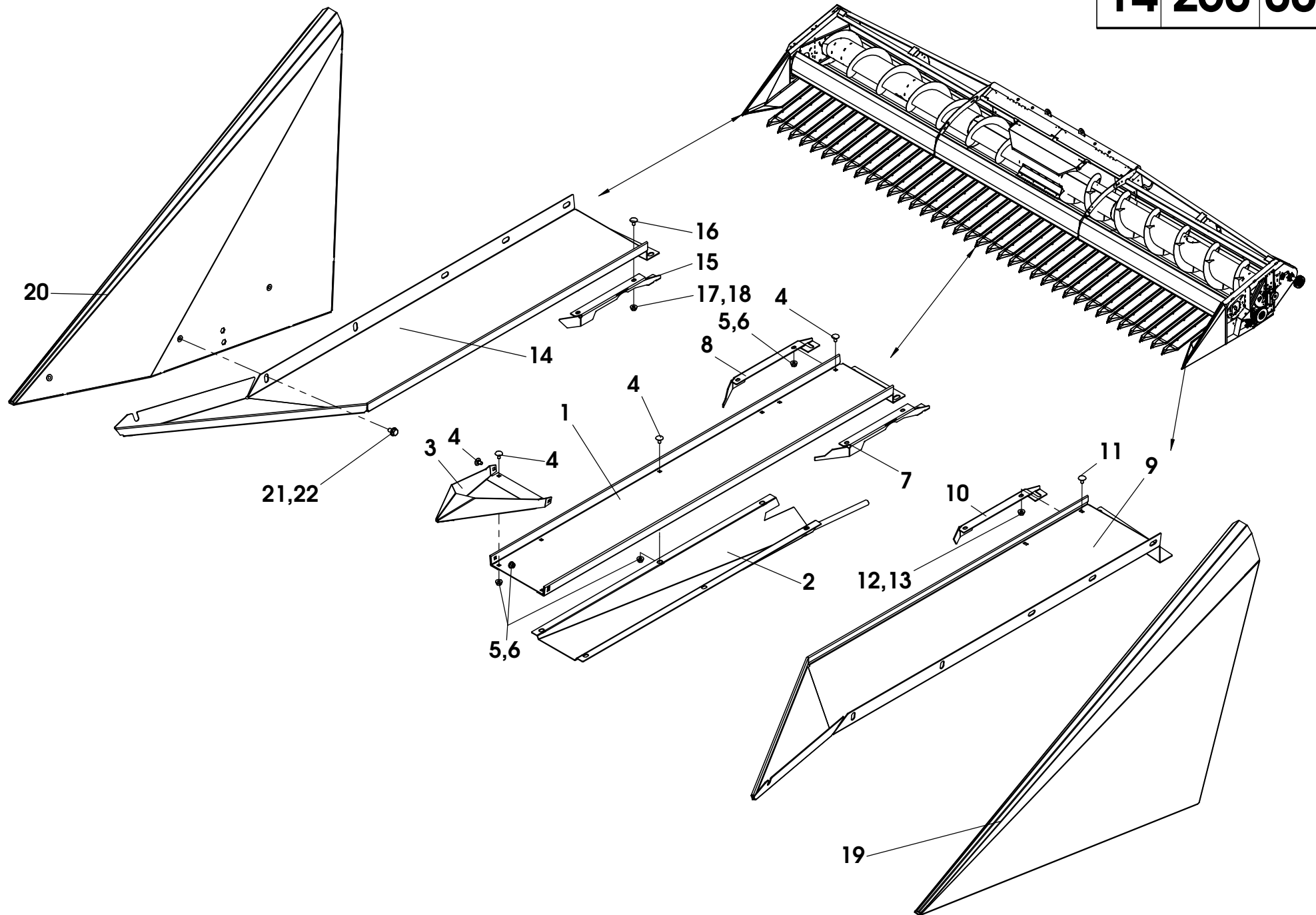
Zuführwalze mont. - Sunlite - Bildtafel 14/200/00

Pos.	Teil-Nr.	Benennung	Stck.		
			SL30	SL 25	SL 20
-	430032	Zuführwalze mont. - Pos. 1-40	1		
-	430027	Zuführwalze mont. - Pos. 1-40		1	
-	430022	Zuführwalze mont. - Pos. 1-40			1
1	430230	Paddelwalze geschw.	1		
1	430225	Paddelwalze geschw.		1	
1	430220	Paddelwalze geschw.			1
2	430205	Förderpaddel mitte	9	6	3
3	430234	Förderpaddel außen	6		
3	430229	Förderpaddel außen		6	
3	430224	Förderpaddel außen			6
4	040407	Skt.-Schraube M10x20 - DIN 933 mvk - 8.8	117	99	75
5	040158	Contact-Scheibe Form B - DIN 1524	117	99	75
6	040088	Nietmutter M10	117	99	75
-	313661	Schneckenlagerung mont. - Pos. 17-18	1	1	1
7	313663	Schneckenlagerung bearb.	1	1	1
8	025293	Rillenkugellager GS 208 - B122	1	1	1
9	027112	Antriebskupplung 1100Nm	1	1	1
10	313518	Führungshülse Kupplung	1	1	1
11	040138	Passscheibe 40x50x2 - DIN 988	n.B.	n.B.	n.B.
12	025225	NILOS-Ring 6208 ZAV	1	1	1
13	313515	Distanzbuchse ø48,3x3,6x24	1	1	1
14	510087	Sicherungshülse f. Kupplung	1	1	1
15	040544	Skt.-Schraube M10x25 - DIN 933 mvk	1	1	1
16	030147	Kettenrad z=74	1	1	1
17	040483	Zyl.-Schraube M10x20 - DIN 912 verz.	6	6	6
18	313626	Schneckenlagerblech links	1	1	1
19	025042	Flanschlager FLCTE 35	1	1	1
20	313573	Distanzblech t=5	n.B.	n.B.	n.B.
20	313539	Distanzblech t=3	n.B.	n.B.	n.B.
21	040620	Skt.-Schraube M10x50 - DIN 931	2	2	2
22	040160	Contact-Scheibe Form M - DIN 1524	2	2	2
23	040009	Skt.-Mutter M10 - DIN 985	2	2	2
24	^313619	Sechskant	2	2	2
25	042821	Sicherungsring 20x1,75 - DIN 471	2	2	2
26	042143	Tellerfeder 40x20,4x1	2	2	2
27	313620	Ritzel z=13	2	2	2
28	042842	Scheibe 21x35x05 - PTFE	2	2	2
29	431137	Distanzscheibe Ritzelverstellung	2	2	2
30	040438	Skt.-Schraube M10x30 - DIN 933	2	2	2
31	040452	Flachr.-Schraube M10x30 - DIN 603	8	8	8
32	040202	Scheibe A10,5 - DIN 125	8	8	8
33	040009	Skt.-Mutter M10 - DIN 985	8	8	8
34	431021	Abdeckblech mitte	1	1	1
-	431024	Abdeckung mont. - links - Pos. 35-40	1		
-	431025	Abdeckung mont. - rechts - Pos. 35-40	1		
-	431104	Abdeckung mont. - links - Pos. 35-40		1	
-	431105	Abdeckung mont. - rechts - Pos. 35-40		1	
-	431131	Abdeckung mont. - links - Pos. 35-40			1
-	431132	Abdeckung mont. - rechts - Pos. 35-40			1
35	431026	Abdeckung geschw. links	1		
36	431027	Abdeckung geschw. rechts	1		

14 200 00



14 250 00



14 300 00

