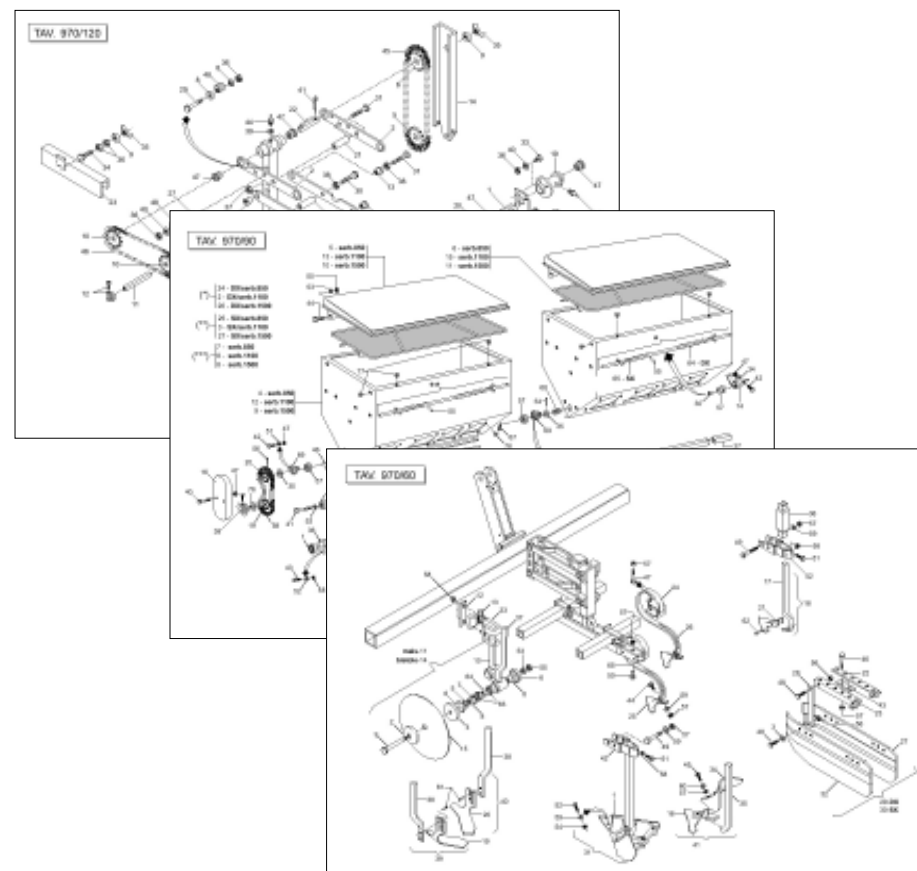


# GASPARDO



# HR

Cod: 19530530 03.2004

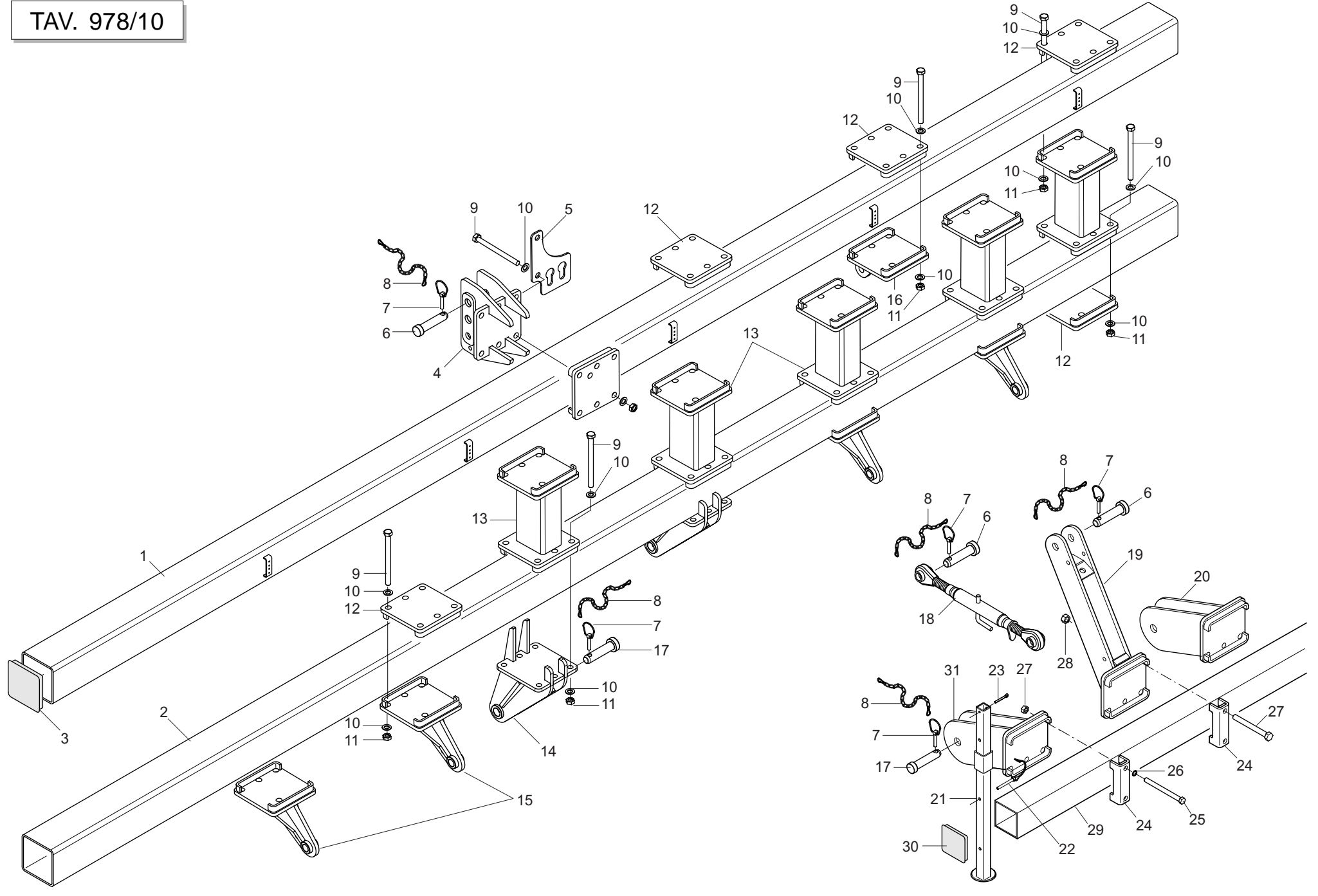
# GASPARDO

- IT** PARTI DI RICAMBIO
- GB** SPARE PARTS
- DE** ERSATZTEILE
- FR** PIÈCES DÉTACHÉES
- ES** PIEZAS DE REPUESTO

ITALIANO	ENGLISH	DEUTSCH	FRANÇAIS	ESPAÑOL
<b>PARTI DI RICAMBIO</b>	<b>SPARE PARTS</b>	<b>ERSATZTEILE</b>	<b>PIECES DÉTACHÉES</b>	<b>RESPUESTOS</b>
<p>Le ordinazioni delle parti di ricambio vanno fatte presso i nostri concessionari di zona e devono essere sempre corredate dalle seguenti indicazioni:</p> <ul style="list-style-type: none"> <li>- <b>Tipo, modello e numero di matricola dell'attrezzatura.</b> Tali dati sono stampigliati nell'apposita targhetta di cui è dotata ogni attrezzatura.</li> <li>- <b>Numero di codice della parte richiesta</b> rilevabile dal catalogo ricambi.</li> <li>- <b>Descrizione del particolare e quantità richiesta.</b></li> <li>- <b>Numero della tavola.</b></li> <li>- <b>Mezzo di trasporto.</b> Nel caso questa voce non sia specificata, la Ditta Costruttrice, pur dedicando a questo servizio una particolare cura, non risponde di eventuali ritardi di spedizione dovuti a cause di forza maggiore. Le spese di trasporto si intendono sempre a carico del destinatario. La merce viaggia a rischio e pericolo del committente anche se venduta franco destino.</li> </ul> <p><b>NOTA:</b> Il termine <b>(Dx) Destro</b> o <b>(Sx) Sinistro</b> della macchina o di parti di essa, è inteso guardando la macchina dalla parte posteriore. Le eccezioni saranno indicate.</p>	<p><i>Orders must be transmitted through our area dealers and should always include the following indications:</i></p> <ul style="list-style-type: none"> <li>- <b>Type, model and serial number of the machine.</b> <i>These data are punched on the data plate with which every implement is equipped.</i></li> <li>- <b>Code number of the required spare part.</b> <i>This will be found in the spare parts catalogue.</i></li> <li>- <b>Description of the part and required quantity.</b></li> <li>- <b>Table number.</b></li> <li>- <b>Means of dispatch.</b> <i>If this item is not indicated, the Manufacturer, while dedicating particular care to this service, shall not be held responsible for delays in delivery caused by cases of force majeure. Transport expenses shall always be at the consignee's charge. The goods travel at the purchaser's risk and peril even when sold ex destination.</i></li> </ul> <p><b>NOTE:</b> <i>The symbols (Dx) right and (Sx) left, concerning the machine or single parts of it, are referred, as in the figure, to a rear view of them. Exceptions will be indicated.</i></p>	<p>Die Bestellungen müssen bei unseren Gebietshändlern aufgegeben werden. Bei der Bestellung sind stets die folgenden Angaben zu machen:</p> <ul style="list-style-type: none"> <li>- <b>Typ, Modell und Serien-Nummer des Geräts.</b> Diese Daten stehen auf dem Typenschild, mit dem jedes Gerät versehen ist.</li> <li>- <b>Artikel Nr. der erforderlichen Ersatzteile.</b> Diese stehen im Ersatzteil-Katalog.</li> <li>- <b>Beschreibung des Ersatzteils und die erforderliche Stückzahl.</b></li> <li>- <b>Tafelnummer.</b></li> <li>- <b>Versandmittel.</b> Wenn dieser Punkt nicht spezifiziert wird, haftet die Herstellerfirma nicht für etwaigen Lieferverzug aufgrund höherer Gewalt, auch wenn er diesen Service besonders aufmerksam abwickelt. Die Frachtkosten gehen dagegen immer zu Lasten des Empfängers. Die Ware reist auf Gefahr und Risiko des Auftraggebers, auch wenn frei Haus Verkauft vereinbart worden ist.</li> </ul> <p><b>N.B.:</b> Die Merkzeichen <b>(Dx) rechts</b> und <b>(Sx) links</b> betreffen eine rückwärtige Aussicht der Maschine oder Teile von ihr (siehe Bild). Ausnahmen werden gezeigt.</p>	<p><i>Les ordres doivent être effectués auprès de nos concessionaires de zone en précisant les indications suivantes:</i></p> <ul style="list-style-type: none"> <li>- <b>Type, modèle et numéro de série de la machine.</b> <i>Ces données sont gravées sur la plaque d'identification de chaque outil.</i></li> <li>- <b>Numéro de code de la pièce détachée</b> indiqué sur le catalogue des pièces détachées.</li> <li>- <b>Description de la pièce et quantité requise.</b></li> <li>- <b>Numéro de plan.</b></li> <li>- <b>Moyen d'expédition.</b> <i>Si cette rubrique n'est pas indiquée, le Constructeur, bien que soucieux de ce service, ne répond pas des retards d'expédition pour des causes de force majeure. Les frais de transport sont toujours à la charge du destinataire. La marchandise voyage aux risques et périls de l'acheteur même si vendue franco de port.</i></li> </ul> <p><b>N.B.:</b> <i>Les références (Dx) droit et (Sx) gauche de la machine ou des parties de la même, est entendue, comme de la figure, en regardant la machine de derriere dans le sens de marche.</i></p>	<p>Los pedidos han de efectuarse en nuestros concesionarios de zona y deben incluir siempre las siguientes indicaciones:</p> <ul style="list-style-type: none"> <li>- <b>Tipo, modelo y número de matrícula del equipo.</b> Dichos datos están impresos en la relativa placa presente en el equipo.</li> <li>- <b>Número de código de la parte requerida</b> presente en el catálogo respuestas.</li> <li>- <b>Descripción de la pieza y cantidad requerida.</b></li> <li>- <b>Numero de ilustración.</b></li> <li>- <b>Medio de transporte.</b> En caso que este ítem no esté especificado, el Fabricante, aún prestando la debidas consideraciones para este aspecto, no responde por eventuales retardos de env'o debidos a causas de fuerza mayor. Los gastos de transporte se consideran siempre a cargo del destinatario. La mercadería viaja bajo riesgo y peligro del comprador, incluso cuando se vende franco destino.</li> </ul> <p><b>N.B.:</b> La refencia <b>(Dx) derecha</b> o <b>(Sx) izquierda</b> de la máquina o de sus componentes, se entiende, como en la figura, mirando la máquina por la parte trasera. Se indicarán las excepciones.</p>

<b><i>N° Tavola</i></b>	<b><i>Descrizione</i></b>	<b><i>Pagina</i></b>
TAV. 978/10	Telaio portante	4
TAV. 978/20	Carrello posteriore	6
TAV. 978/30	Impianto oleodinamico carrello	8
TAV. 978/40	Timone	10
TAV. 978/50	Impianto oleodinamico timone	12
TAV. 978/60	Ruote Portanti-Direzionali	14
TAV. 978/70	Telaio elemento operatore	16
TAV. 978/80	Elementi operatori	18
TAV. 978/90	Dischi dentati di protezione	20
TAV. 978/100	Supporti serbatoi spandiconcime	22
TAV. 978/110	Spandiconcime in ferro	24
TAV. 978/120	Spandiconcime in plastica	26
TAV. 978/130	Trasmissione spandiconcime	28

TAV. 978/10

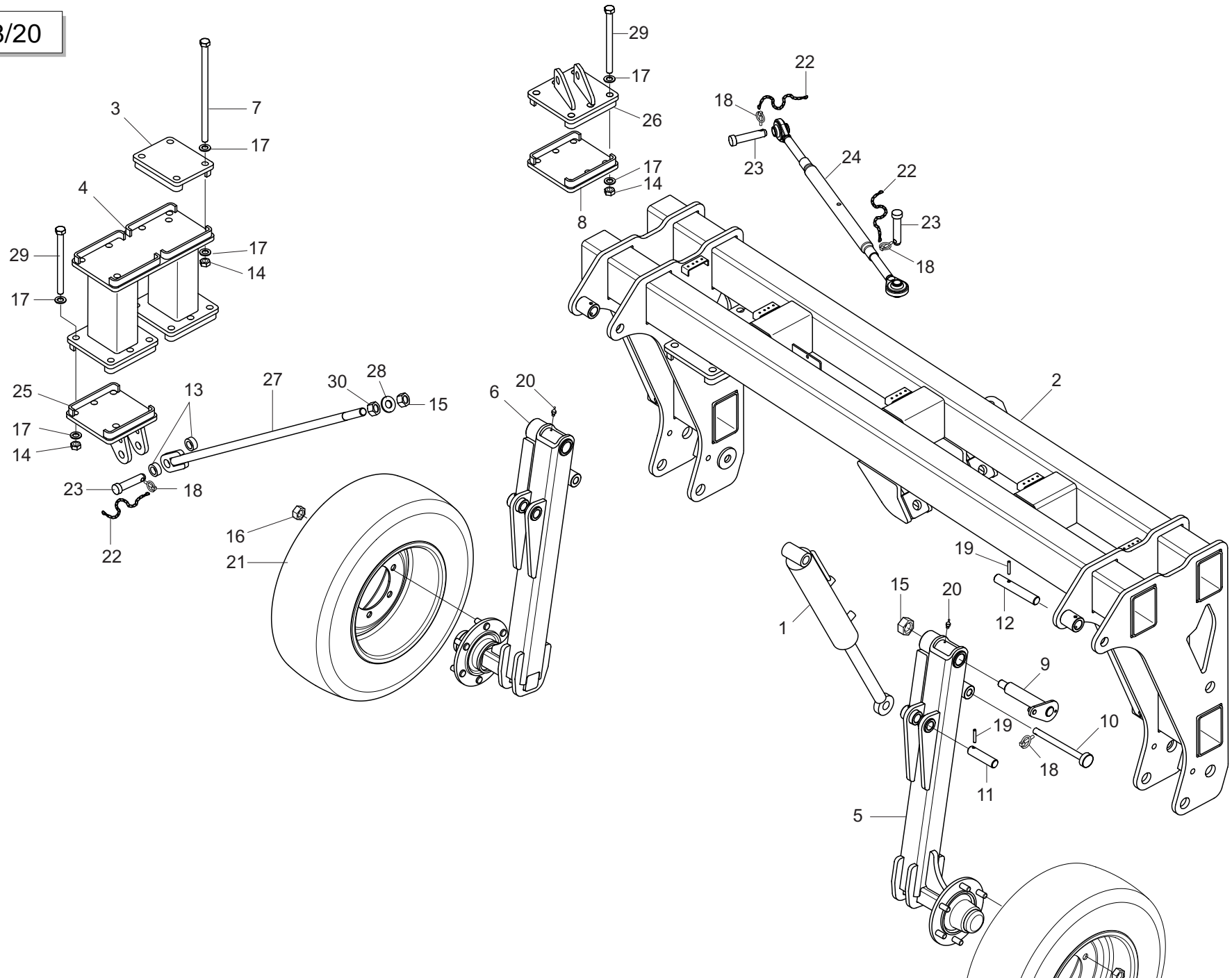


**TELAIO PORTANTE**

**TAV. 978/10**

Pos.	Cod.	Descrizione	Description	Description	Benennung	Descripcion
1	13617980	#N/D	#N/D	#N/D	#N/D	#N/D
2	13617870	#N/D	#N/D	#N/D	#N/D	#N/D
3	19003000	TAPPO PER TELAIO 150	TAP FOR FRAME 150	BOUCHON POUR BATI 150	PFROPFEN FOR RAHMEN 150	TAPON PARA BASTIDOR 150
4	13617810	#N/D	#N/D	#N/D	#N/D	#N/D
5	13618010	#N/D	#N/D	#N/D	#N/D	#N/D
6	15412410	SPINA GASPARDO 25X97	GASPARDO PIN 25X97	BROCHE GASPARDO 25X97	STIFT GASPARDO 25X97	CLAVIJA GASPARDO 25X97
7	45965007	SPINA A SCATTO D 9 B/83	SNAP PIN D 9 B/83	FICHE A DETENTE D. 9 B/83	EINRASTSTIFT D 9 B/83	CLAVIJA DE MUELLE D 9 B/83
8	13812311	CATENELLA CON MOSCHETTONE	CHAIN WITH SPRING CATCH	CHAINETTE AVEC MOUSQUETON	KETTE MIT KARABINERHAKEN	CADENA CON GANCHO
9	41602167	#N/D	#N/D	#N/D	#N/D	#N/D
10	44953010	RONDELLA D20 UNI 6592 ZN	WASHER D20 UNI 6592 ZN	RONDELLE D20 UNI 6592 ZN	UNTERLEGSSCHEIBE D20 UNI 6592 Z	ARANDELA D20 UNI 6592 ZN
11	43442011	DADO AUTOB.NOR.20 ZN	NORMAL SELF-LOCKING NUT 20 GAL	ECROU AUTOB. NOR. 20 ZN	MUTTER AUTOB.NOR.20 ZN	TUERCA AUTOB. NOR.20 ZN
12	13617760	#N/D	#N/D	#N/D	#N/D	#N/D
13	13617780	#N/D	#N/D	#N/D	#N/D	#N/D
14	13617860	#N/D	#N/D	#N/D	#N/D	#N/D
15	13617800	#N/D	#N/D	#N/D	#N/D	#N/D
16	13617790	#N/D	#N/D	#N/D	#N/D	#N/D
17	15412330	SPINA GASPARDO 28X99	GASPARDO PIN 28X99	BROCHE GASPARDO 28X99	STIFT GASPARDO 28X99	CLAVIJA GASPARDO 28X99
18	67004104	#N/D	#N/D	#N/D	#N/D	#N/D
19	13616660	TERZO PUNTO	0	0	0	0
20	13612410	#N/D	#N/D	#N/D	#N/D	#N/D
21	10710032	PUNTELLO	0	0	0	0
22	45965013	SPINA DI SICUREZZA D.12X70 ZN	GALVAN. SAFETY PIN D.12X70	GOUPILLE DE S+CURIT+ D.12X70 Z	SCHERSTIFT D.12X70 ZN	PASADOR DE SEGURIDAD 12X70 Z
23	45961109	COPIGLIA 6 X45 1336 ZN	SPLIT PIN 6 X45 1336 GALVAN.	GOUPILLE 6 X45 1336 ZN	SPLINT 6 X45 1336 ZN	PASADOR 6 X45 1336 ZN
24	13616960	SCONTRO A U INT.118 RINF	0	0	0	0
25	41601101	VITE 14 X160 5737 8.G	BOLT M 14 X160 5737 8.G	VIS M 14 X160 5737 8.G	SCHRAUBE M 14 X160 5737 8.G	TORNILLO M 14 X160 5737 8.G
26	44953006	RONDELLA D14 UNI 6592 ZN	WASHER D14 UNI 6592 GALVANIZED	RONDELLE D14 UNI 6592 ZN	UNTERLEGSSCHEIBE D14 UNI 6592 Z	ARANDELA D14 UNI 6592 ZN
27	41602102	VITE 16X160 5737 8.G ZN	BOLT 16X160 5737 8.G ZN	VIS 16x160 5737 8.G ZN	SCHRAUBE 16X160 5737 8.G ZN	TORNILLO 16X160 5737 8.G ZN
28	43549006	DADO TRISTOP M 16	NUT- TRISTOP M16	ECROU TRISTOP M 16	MUTTER TRISTOP M16	TUERCA TRISTOP M16
29	13611230	#N/D	#N/D	#N/D	#N/D	#N/D
29	13611260	#N/D	#N/D	#N/D	#N/D	#N/D
30	67008072	TAPPO X TUBO 100 SP.5-6	0	0	0	0
31	13612420	#N/D	#N/D	#N/D	#N/D	#N/D

TAV. 978/20

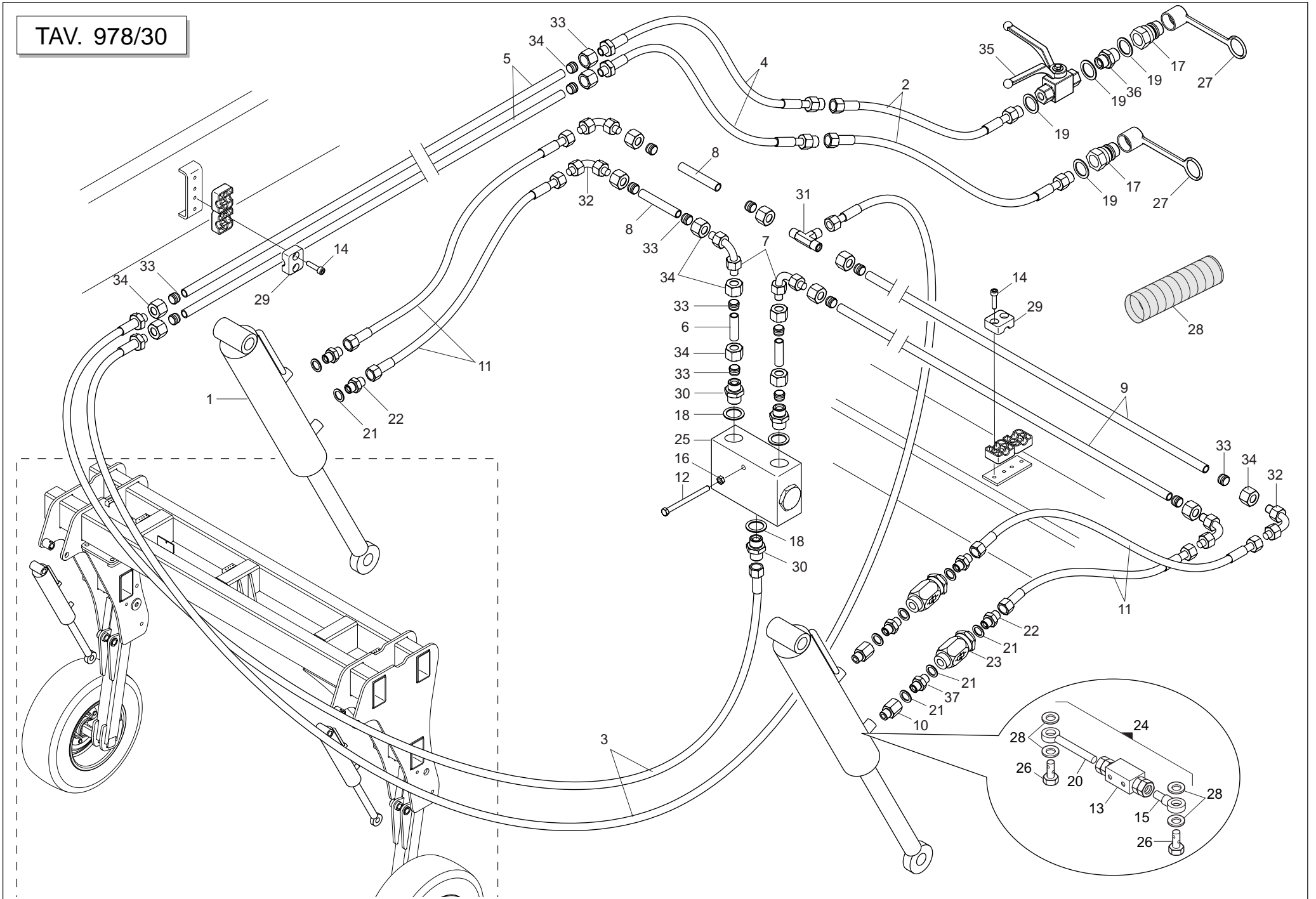


# CARRELLO POSTERIORE

TAV. 978/20

Pos.	Cod.	Descrizione	Description	Description	Benennung	Descripcion
1	14215302	CILINDRO DE 40X80X335	CYLINDER 40X80X335	CYLINDRE 40X80X335	ZYLINDER 40X80X335	CILINDRO 40X80X335
2	13617700	#N/D	#N/D	#N/D	#N/D	#N/D
3	13617820	#N/D	#N/D	#N/D	#N/D	#N/D
4	13617880	#N/D	#N/D	#N/D	#N/D	#N/D
5	15910210	BRACCIO RUOTA DX	0	0	0	0
6	15910270	BRACCIO RUOTA SX	0	0	0	0
7	13617610	#N/D	#N/D	#N/D	#N/D	#N/D
8	13617760	#N/D	#N/D	#N/D	#N/D	#N/D
9	15910600	SPINA ROTAZIONE BRACCIO R.	0	0	0	0
10	13617740	#N/D	#N/D	#N/D	#N/D	#N/D
11	15910660	SPINA INFERIORE CILINDRO	0	0	0	0
12	15910670	SPINA SUPERIORE CILINDRO	0	0	0	0
13	18802750	#N/D	#N/D	#N/D	#N/D	#N/D
14	43442011	DADO AUTOB.NOR.20 ZN	NORMAL SELF-LOCKING NUT 20 GAL	ECROU AUTOB. NOR. 20 ZN	MUTTER AUTOB.NOR.20 ZN	TUERCA AUTOB. NOR.20 ZN
15	43442013	DADO AUTOB.NOR.24X2 ZN	NORMAL SELF-LOCK.NUT 24X2 GAL	ECROU AUTOB. NOR. 24X2 ZN	MUTTER AUTOB.NOR.24X2 ZN	TUERCA AUTOB. NOR.24X2 ZN
16	43543005	DADO 18X1,5 COLONETTA	COLUMN NUT 18X1,5 STUD BOLT	ECROU 18X1,5 COLONNE	SCHRAUBBOLZENMUTTER 18X1,5	TUERCA 18X1,5 COLUMNNA
17	44953010	RONDELLA D20 UNI 6592 ZN	WASHER D20 UNI 6592 ZN	RONDELLE D20 UNI 6592 ZN	UNTERLEGSSCHEIBE D20 UNI 6592 Z	ARANDELA D20 UNI 6592 ZN
18	45965007	SPINA A SCATTO D 9 B/83	SNAP PIN D 9 B/83	FICHE A DETENTE D. 9 B/83	EINRASTSTIFT D 9 B/83	CLAVIJA DE MUELLE D 9 B/83
19	46966130	SPINA EL.8X50 DIN 1481	PIN EL. .8 X50 DIN 1481	FICHE EL.8 X50 DIN 1481	SPANNSTIFT 8 X50 DIN 1481	CLAVIJA EL.8 X50 DIN 1481
20	47969001	INGRASS.A SFERE M6X1/A	SPHERE NIPPLE M6X1/A	GRAISSEUR A BILLES M6X1/A	KUGELFETTBSCHSE M6X1/A	ENGRAS. DE ESFERAS M6X1/A
21	56345109	RUOTA COMPL.10.0/75-15.3 18PR->	0	0	0	0
22	13812311	CATENELLA CON MOSCHETTONE	CHAIN WITH SPRING CATCH	CHAINETTE AVEC MOUSQUETON	KETTE MIT KARABINERHAKEN	CADENA CON GANCHO
23	15412410	SPINA GASPARD0 25X97	GASPARD0 PIN 25X97	BROCHE GASPARD0 25X97	STIFT GASPARD0 25X97	CLAVIJA GASPARD0 25X97
24	67004097	TIRANTE TERZO PUNTO	0	0	0	0
25	13617790	#N/D	#N/D	#N/D	#N/D	#N/D
26	13617830	#N/D	#N/D	#N/D	#N/D	#N/D
27	13617850	#N/D	#N/D	#N/D	#N/D	#N/D
28	20970077	RONDELLA 54X5X26	WASHER 54X5X26	RONDELLE 54X5X26	UNTERLEGSSCHEIBE 54X5X26	ARANDELA 54X5X26
29	41602167	#N/D	#N/D	#N/D	#N/D	#N/D
30	43531501	DADO 24X2 UNI 5588 8.8 ZN	0	0	0	0

TAV. 978/30

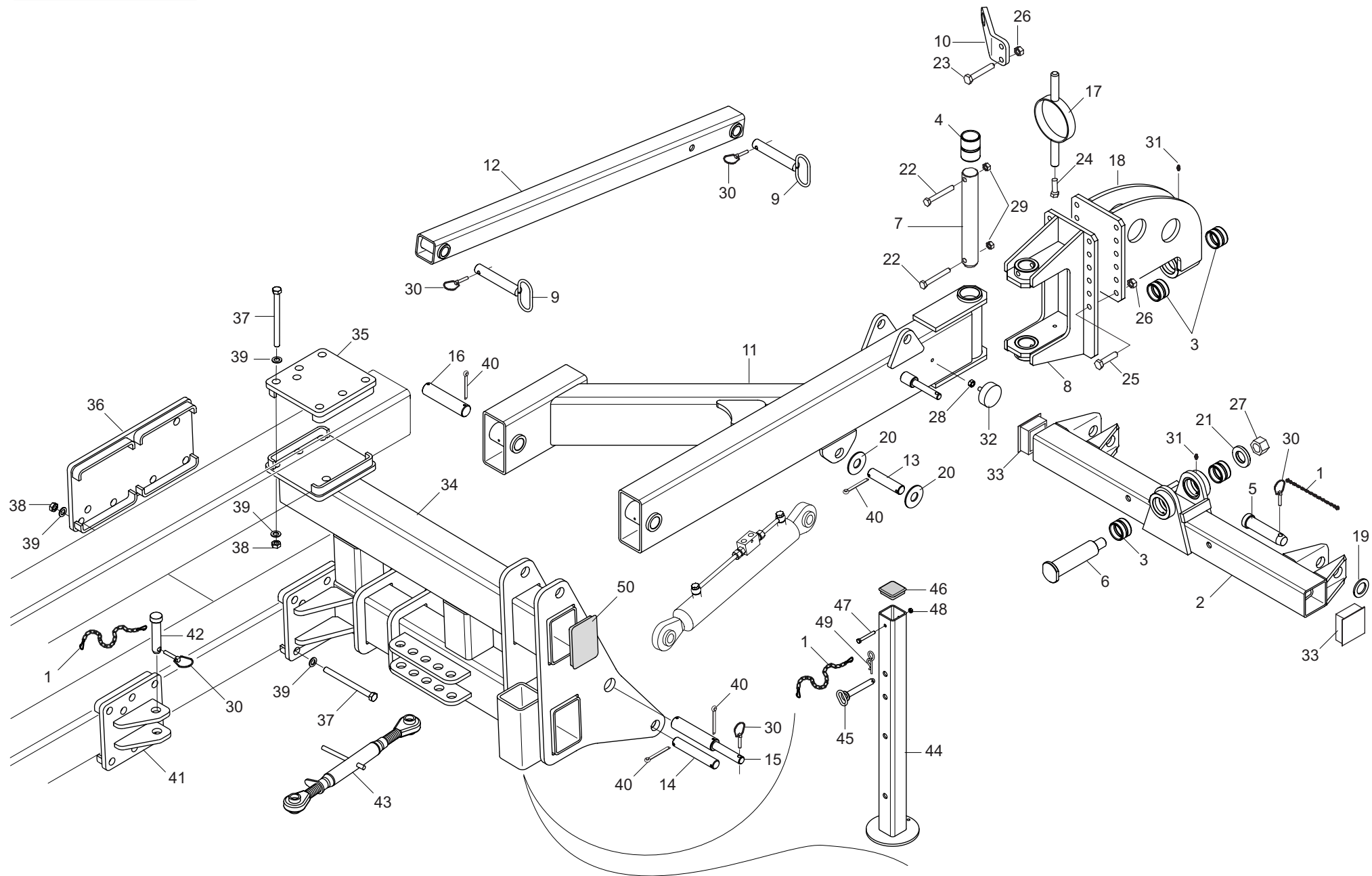




# IMPIANTO OLEODINAMICO CARRELLO

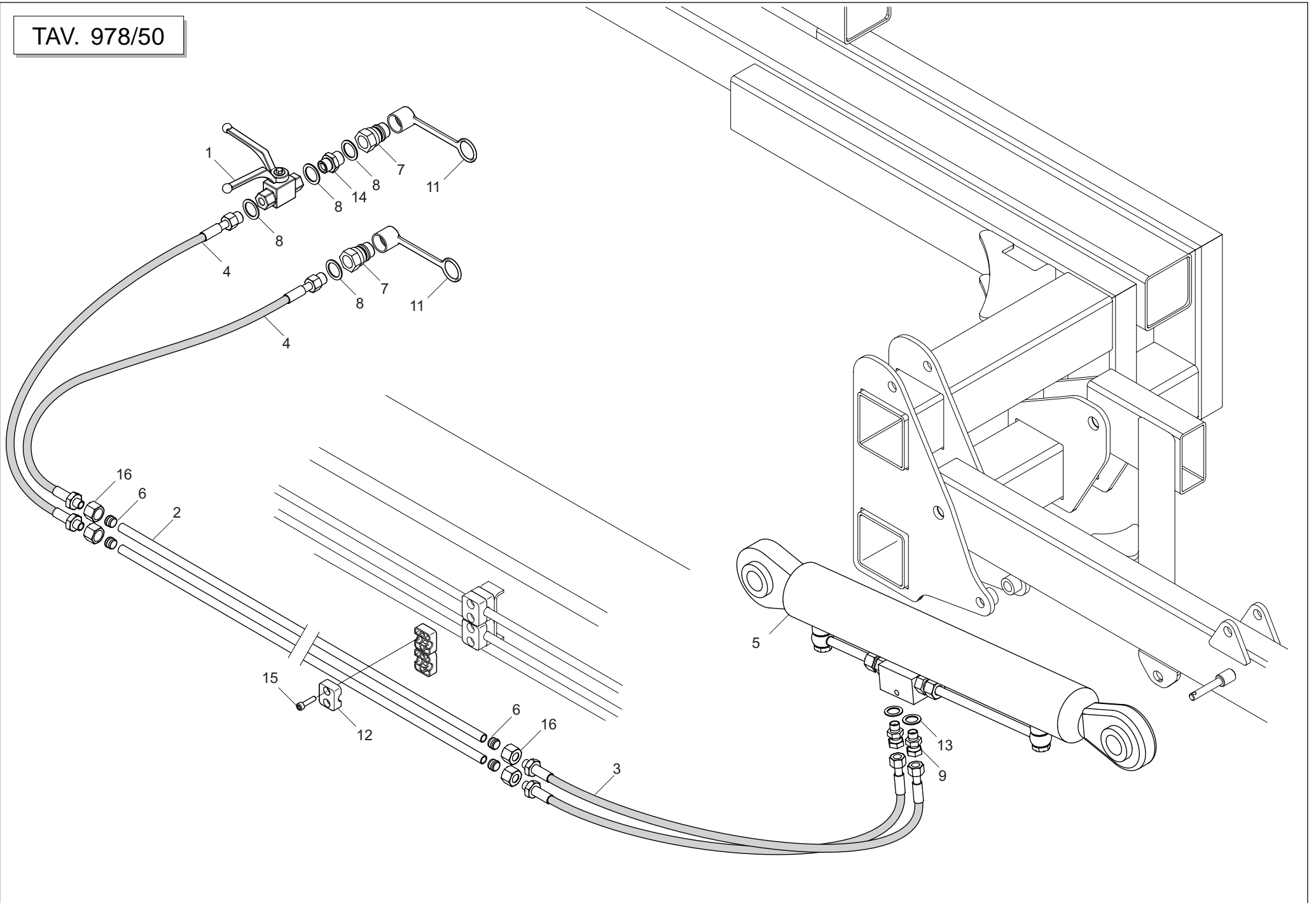
TAV. 978/30

Pos.	Cod.	Descrizione	Description	Description	Benennung	Description
1	14215302	CILINDRO DE 40X80X335	CYLINDER 40X80X335	CYLINDRE 40X80X335	ZYLINDER 40X80X335	CILINDRO 40X80X335
2	15311551	TUBO 3/8R2 F3/8-M1/2 L.2500	PIPE 3/8R2 F3/8-M1/2 L.2500	TUBE 3/8R2 F3/8-M1/2 L.2500	ROHR 3/8R2 F3/8-M1/2 L.2500	TUBO 3/8R2 F3/8-M1/2 L.2500
3	15910830	TUBO 3/8R2 F3/8-EM12L 850	0	0	0	0
4	15911090	TUBO 3/8R2 M3/8-EM12L 3200	0	0	0	0
5	15911100	TUBO IN FERRO ZN. L=4900	0	0	0	0
6	15911110	TUBO IN FERRO ZN. L=55	0	0	0	0
7	67321113	#N/D	#N/D	#N/D	#N/D	#N/D
8	13617990	#N/D	#N/D	#N/D	#N/D	#N/D
9	13618000	#N/D	#N/D	#N/D	#N/D	#N/D
10	67007444	NIPPLO MASCHIO 3/8 F-1/4 ZN	NIPPLE GALVAN.CYL. 3/8 F-1/4ZN	NIPPLE MALE CYL. 3/8 F-1/4 ZN	NIPPELZYL.3/8 F-1/4 ZN	NIPLE MACHO CIL.3/8 F-1/4 ZN
11	16114440	TUBO 3/8R2 F1/4-EM12L 600	TUBE 3/8R2 F1/4-EM12L 600	TUYAU 3/8R2 F1/4-EM12L 600	SCHLAUCH 3/8R2 F1/4-EM12L 600	TUBO 3/8R2 F1/4-EM12L 600
12	41602028	VITE 8 X60 5737 8.G ZN	BOLT 8 X60 5737 8.G GALVANIZED	VIS 8 X60 5737 8.G ZN	SCHRAUBE 8 X60 5737 8.G ZN	TORNILLO 8 X60 5737 8.G ZN
13	67007481	VALVOLA DI BLOCCO	0	0	0	0
14	41724039	VITE 6 X25 5931 ZN	0	0	0	0
15	67007479	RACCORDO OCCHIO 3/8 L.40	0	0	0	0
16	43530006	DADO 8 5588 6.8 ZN	NUT 8 UNI 5588 6.8 GALVANIZED	ECROU 8 UNI 5588 6.8 ZN	MUTTER 8 UNI 5588 6.8 ZN	TUERCA 8 UNI 5588 6.8 ZN
17	67007210	INNESTO RAPIDO MASCH.CONO 1/2	QUICK CONNECT MALE CONE 1/2 CO	CONNEXION RAPIDE MALE CONE 1/2	SCHNELLKUPPLUNG GEWINDE KONISC	ACOPLAMIENTO RÆPIDO MACHO CONO
18	67007242	RONDELLA RAME 3/8	3/8 COPPER WASHER	RONDELLE CUIVRE 3/8	UNTERLEGSCHEIBE KUPFER 3/8	ARANDELA COBRE 3/8
19	67007243	RONDELLA RAME 1/2	1/2 COPPER WASHER	RONDELLE CUIVRE ®	UNTERLEGSCHEIBE KUPFER 1/2	ARANDELA COBRE 1/2
20	67007480	RACCORDO OCCHIO 3/8 L.220	EYE UNION 3/8 L.200	RACCORD OEIL 3/8 L.200	TSENVERBINDUNGSSTsCK 3/8 I.200	UNIN OJO 3/8 L.200
21	67007269	RONDELLA RAME 1/4	1/4 COPPER WASHER	RONDELLE CUIVRE ª	UNTERLEGSCHEIBE KUPFER 1/4	ARANDELA COBRE 1/4
22	67007270	NIPPLO MASCH.CIL.1/4 ZN	NIPPLE GALV.CYLINDR.MALE 1/4	NIPPLE MALE CYL. 1/4 ZN	NIPPELZYL.1/4 ZN	NIPLE MACHO CIL.1/4 ZN
23	67007419	VALVOLA VRF 1/4' GAS	1/4' GAS VALVE VRF	SOUPAPE REG DEBIT VRF 1/4" GAZ	VENITL VRF 1/4' GAS	VæLVULA VRF 1/4' GAS
24	67007434	VALVOLA BLOCCO PIL.VBPDE38EC	PIL. BLOCK VALVE VBPDE38EC	SOUPAPE BLOC GUIDE VBPDE38EC	GEST. SPERRVENTIL VBPDE38EC	VæLVULA BLOQUE PIL.VBPDE38EC
25	67007435	DIVISORE FLUSSO RIUNIF.3/8-24	REUNITED FLOW DIVIDER 3/8-24	DIVISEUR FLUX UNIF. 3/8-24	FLUSSTEILER 3/8-24	DIVISOR FLUJO REUNIF.3/8-24
26	67007415	RACCORDO VITE CAVA 3/8	UNION BOLT HOLLOW 3/8	RACCORD VIS CREUSE 3/8	ANSCHLUSS GEWINDEHOHLSCHR.3/8	UNIN TORNILLO RANURA 3/8 R
27	67008034	CAPPuccio INNesto 1/2	CONNECTION CAP NUT 1/2	CAPUCHON ACCOUPLEMENT 1/2	HAUBE KUPPLUNG 1/2	CAPUCHON ACOPLAMIENTO 1/2
28	67008074	SPIRALE PROTETTIVAD.44-50	0	0	0	0
29	67321034	COLLARE A1-12 S	0	0	0	0
30	67007437	GIUNZ.DIRITTA FIL.CIL.3/8-12LR	STRAIGHT JOIN THREAD. CYL.3/8-	JONCT. DROITE FIL. CYL. 3/8-12	GER. KUPPLUNG ZYL. 3/8-12LR	ACOPLAM. RECTO FIL.CIL.3/8-1
31	67321097	GIUNZIONE INTER.TEE 18X1,5-12L	0	0	0	0
32	67321040	#N/D	#N/D	#N/D	#N/D	#N/D
33	67321039	DADO TENUTA TN 81-12L	0	0	0	0
34	67321042	ANELLO OGIVA 10 TN 88-12LS	0	0	0	0
35	67321030	VALVOLA A SFERA 1/2 F-F	BALL VALVE 1/2 F-F	VANNE + BILLE 1/2 F-F	KUGELVENTIL 1/2 F-F	V-LVULA DE ESFERA 1/2 F-F
36	67007460	NIPPLO MASCH.CIL.1/2-1/2 ZN	NIPPLE- GALVAN. CYLINDR.MALE-	NIPPLE MALE CYL. 1/2-1/2 ZN	NIPPELZYL.1/2-1/2 ZN	NIPLE MACHO CIL.1/2-1/2 ZN
37	16011700	MONT.NIPPLO 1/4 GRANO F.1,5	UPRIGHT 1/4" NIPPLE WITH GRUB	MONTANT NIPPLE 1/4 AVEC GRAIN	STZNDER NIPPEL 1/4 MIT STIFT 8	MONT.NIPLE 1/4 TORNIL.SIN CABE



Pos.	Cod.	Descrizione	Description	Description	Benennung	Description
1	13812311	CATENELLA CON MOSCHETTONE	CHAIN WITH SPRING CATCH	CHAINETTE AVEC MOUSQUETON	KETTE MIT KARABINERHAKEN	CADENA CON GANCHO
2	15315871	ATTACCO 1-2 PUNTO DP	1.-2. POINT COUPLING DP	FIXATION 1.-2. POINT DP	KUPPLUNG 1. - 2. PUNKT DP	CONEXIN 1. - 2. PUNTO DP
3	15315980	BOCCOLA 50X60X40	BUSHING 50X60X40	BOITE 50X60X40	BsCHSE 50X60X40	CASQUILLO 50X60X40
4	15315990	BOCCOLA 50X60X80	BUSHING 50X60X80	BOITE 50X60X80	BsCHSE 50X60X80	CASQUILLO 50X60X80
5	15316020	SPINA GASPARDO 36X134 ZN	GASPARDO PIN 36X134 ZN	BROCHE GASPARDO 36X134 ZN	STIFT GASPARDO 36X134 ZN	CLAVIJA GASPARDO 36X134 ZN
6	15316240	SPINA ANT.ATTACCO 1°-2°PUNTO	FRONT PIN 1.-2. PT. FIXING	GOUP. ANT.FIX. 1ER-2E POINT V	ORDERSTIFT ANSCHL. 1.-2. PUNKC	LAVIJA DEL.CONEXIN 1.-2.PUNTSP
7	15317820	SPINA 50X355	0	0	0	0
8	15317840	SNODO TIMONE	0	0	0	0
9	15910790	SPINA FERMO TIRANTE TIMONE	0	0	0	0
10	15911061	AGGANCIAMENTO TIMONE	0	0	0	0
11	15911300	TIMONE MAESTRA	0	0	0	0
12	15911360	TIRANTE RINFORZO	0	0	0	0
13	15911390	SPINA SUP.PISTONE TIMONE ZN.	0	0	0	0
14	15911400	SPINA INF.PISTONE TIMONE ZN.	0	0	0	0
15	15911420	SPINA APPOGGIO TUBO TIR.ZN.	0	0	0	0
16	15911430	SPINA ROTAZIONE TIMONE ZN.	0	0	0	0
17	16111680	SUPPORTO TUBI E MOLTIPLICATORE	0	0	0	0
18	16112750	SUPPORTO REGOL.1-2 PUNTO	1-2 POINT ADJUST. SUPPORT	SUPPORT REGLAGE 1-2 POINT	EINSTELLERHALTERUNG 1-2 PUNKT	SOPORTE REGULAC. 1-2 PUNTO
19	18700890	RONDELLA 38,5 X62 X5 ZN	WASHER 38,5 X 62 X 5 ZN	RONDELLE 38,5 X62 X5 ZN	UNTERLEGSSCHEIBE 38,5 X62 X5 ZN	ARANDELA 38,5 X62 X5 ZN
20	18701580	RONDELLA 30,5 X78 X6	WASHER 30.5 X 78 X 6	RONDELLE 30-5 X78 X6	UNTERLEGSSCHEIBE 30-5 X78 X6	ARANDELA 30-5 X78 X6
21	18701810	RONDELLA 38X70X10	WASHER 38X70X10	RONDELLE 38X70X10	UNTERLEGSSCHEIBE 38X70X10	ARANDELA 38X70X10
22	41602078	VITE 14X90 5737 8.8 ZN	BOLT 14X90 5737 8.G GALVANIZ.	VIS 14X90 5737 8.G ZN	SCHRAUBE 14X90 5737 8.G ZN	TORNILLO 14X90 5737 8.G ZN
23	41602089	VITE 16X70 5737 8.G ZN	BOLT 16X70 5737 8.G GALVANIZED	VIS 16X70 5737 8.G ZN	SCHRAUBE 16X70 5737 8.G ZN	TORNILLO 16X70 5737 8.G ZN
24	41605043	VITE 10X35 5739 8.G ZN	BOLT 10X35 5739 8.G GALVANIZED	VIS 10X35 5739 8.G ZN	SCHRAUBE 10X35 5739 8.G ZN	TORNILLO 10X35 5739 8.G ZN
25	41605070	VITE 16X55 5739 8.G ZN	BOLT 16X55 5739 8.G GALVANIZ.	VIS 16X55 5739 8.G ZN	SCHRAUBE 16X55 5739 8.G ZN	TORNILLO 16X55 5739 8.G ZN
26	43442009	DADO AUTOB.NOR.16 ZN	NORMAL SELF-LOCKING NUT 16 GAL	ECROU AUTOB. NOR. 16 ZN	MUTTER AUTOB.NOR.16 ZN	TUERCA AUTOB. NOR.16 ZN
27	43443003	DADO AUTOBLOCCANTE 30X2	NORMAL SELF-LOCK.NUT 30X2	ECROU AUTOB. NOR. 30X2	MUTTER AUTOB.NOR.30X2	TUERCA AUTOB. NOR.30X2
28	43530008	DADO 12 5588 6.8 ZN	NUT 12 UNI 5588 6.8 GALVANIZED	ECROU 12 UNI 5588 6.8 ZN	MUTTER 12 UNI 5588 6.8 ZN	TUERCA 12 UNI 5588 6.8 ZN
29	43549005	DADO TRISTOP M14	NUT- TRISTOP M14	ECROU TRISTOP M14	MUTTER TRISTOP M14	TUERCA TRISTOP M14
30	45965007	SPINA A SCATTO D 9 B/83	SNAP PIN D 9 B/83	FICHE A DETENTE D. 9 B/83	EINRASTSTIFT D 9 B/83	CLAVIJA DE MUELLE D 9 B/83
31	47969001	INGRASS.A SFERE M6X1/A	SPHERE NIPPLE M6X1/A	GRAISSEUR A BILLES M6X1/A	KUGELFETTBSCHSE M6X1/A	ENGRAS. DE ESFERAS M6X1/A
32	67004022	PARACOLPI CIL.75X25 M12 781103	RUBBER BUFFER- CYLINDR. 75X25	PARE-CHOCS CYL. 75X25 M12 7811	PUFFER ZYL.75X25 M12 781103	PARAGOLPES CIL.75X25 M12 78110
33	67008072	TAPPO X TUBO 100 SP.5-6	0	0	0	0
34	13617900	#N/D	#N/D	#N/D	#N/D	#N/D
35	13617760	#N/D	#N/D	#N/D	#N/D	#N/D
36	13617730	#N/D	#N/D	#N/D	#N/D	#N/D
37	41602167	#N/D	#N/D	#N/D	#N/D	#N/D
38	43442011	DADO AUTOB.NOR.20 ZN	NORMAL SELF-LOCKING NUT 20 GAL	ECROU AUTOB. NOR. 20 ZN	MUTTER AUTOB.NOR.20 ZN	TUERCA AUTOB. NOR.20 ZN
39	44953010	RONDELLA D20 UNI 6592 ZN	WASHER D20 UNI 6592 ZN	RONDELLE D20 UNI 6592 ZN	UNTERLEGSSCHEIBE D20 UNI 6592 Z	ARANDELA D20 UNI 6592 ZN
40	45961109	COPIGLIA 6 X45 1336 ZN	SPLIT PIN 6 X45 1336 GALVAN.	GOUPILLE 6 X45 1336 ZN	SPLINT 6 X45 1336 ZN	PASADOR 6 X45 1336 ZN
41	13617970	#N/D	#N/D	#N/D	#N/D	#N/D
42	15412410	SPINA GASPARDO 25X97	GASPARDO PIN 25X97	BROCHE GASPARDO 25X97	STIFT GASPARDO 25X97	CLAVIJA GASPARDO 25X97
43	07000548	TERZO PUNTO	THIRD POINT	TROISIEME POINT	DRITTER PUNKT	TERCER PUNTO
44	15910930	PUNTELLO	0	0	0	0
45	23440506	PERNO FERMO BRACCI HL/ID	ARM STOP PIN HL/ID	PIVOT ARRET BRAS HL/ID	SPERRZAPFEN ARME HL/ID	PERNO BLOQUEO BRAZOS HL/ID
46	67008059	TAPPO PER TUBO 70X70	PLUG PIPE 70X70	BOUCHON TUBE 70X70	ROHRPFROPFEN 70X70	TAPN TUBO 70X70 D
47	41602047	VITE 10X90 5737 8.G ZN	BOLT 10X90 5737 8.G GALVANIZED	VIS 10X90 5737 8.G ZN	SCHRAUBE 10X90 5737 8.G ZN	TORNILLO 10X90 5737 8.G ZN
48	43549003	DADO TRISTOP M10	NUT TRISTOP M10	ECROU TRISTOP M10	MUTTER TRISTOP M10	TUERCA TRISTOP M10
49	45963005	COPIGLIA R 4X82 ZN B/108	SPLIT PIN R 4X82 GALVAN. B/108	GOUPILLE R 4X82 ZN B/108	SPLINT R 4X82 ZN B/108	PASADOR R 4X82 ZN B/108
50	16610110	TAPPO TELAIO 150X100 COMPL.	COMPL. FRAME PLUG 150X100 B319	BOUCHON CH-SSIS 150X100 COMPL.	PFROPFEN RAHMEN 150X100 KOMPL.	TAPÉN BASTIDOR 150X100 COMPL.

TAV. 978/50

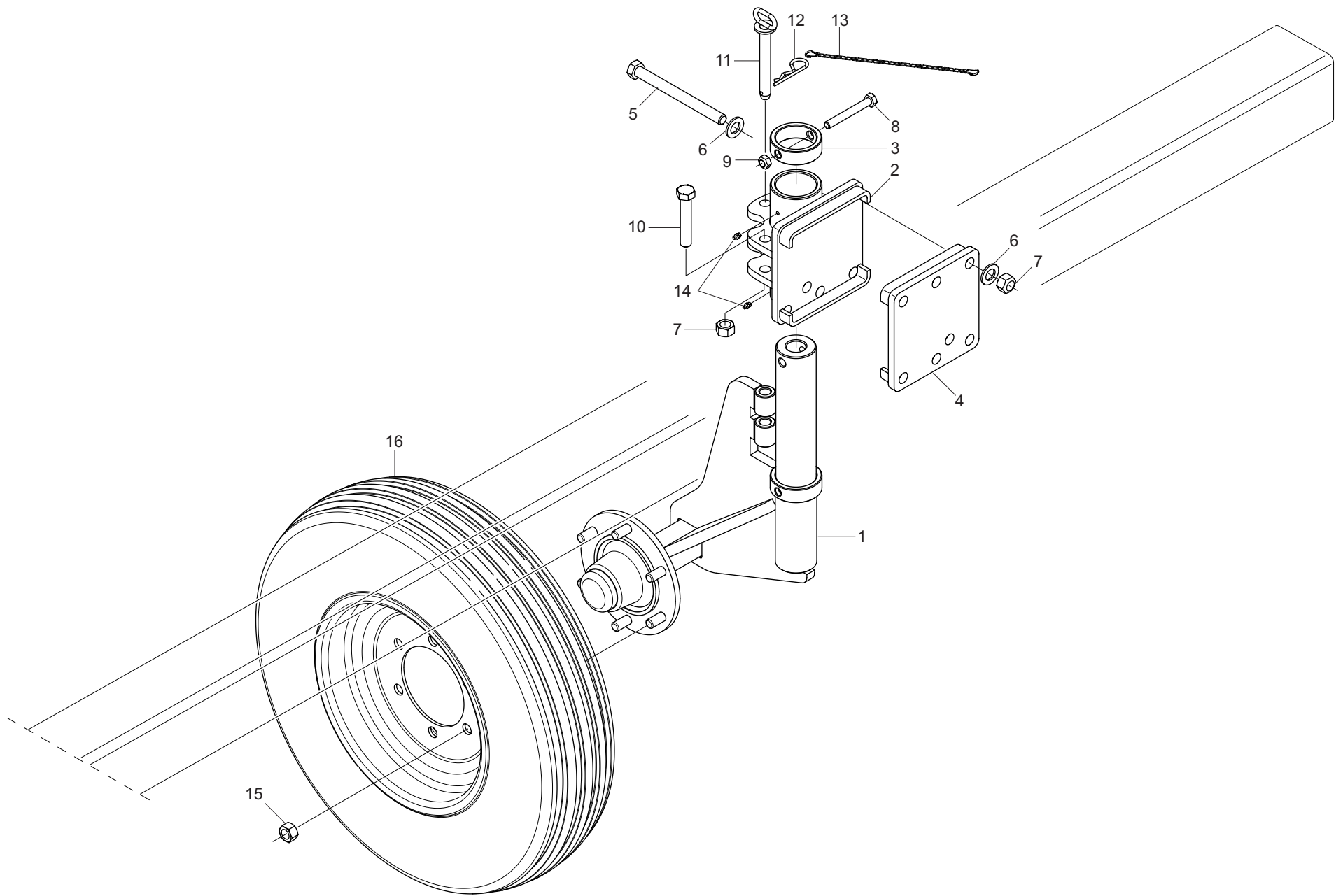


**IMPIANTO OLEODINAMICO TIMONE**

TAV. 978/50
-------------

Pos.	Cod.	Descrizione	Description	Description	Benennung	Descripcion
1	67321030	VALVOLA A SFERA 1/2 F-F	BALL VALVE 1/2 F-F	VANNE + BILLE 1/2 F-F	KUGELVENTIL 1/2 F-F	V-LVULA DE ESFERA 1/2 F-F
2	15911070	TUBO IN FERRO ZN. L=2500	0	0	0	0
3	15911090	TUBO 3/8R2 M3/8-EM12L 3200	0	0	0	0
4	16114400	TUBO 3/8R2 M1/2-EM12L 2400	PIPE 3/8R2 M1/2-EM12L 2400	TUBE 3/8R2 M1/2-EM12L 2400	ROHR 3/8R2 M1/2-EM12L 2400	TUBO 3/8R2 M1/2-EM12L 2400
5	17014200	CILINDRO DE 40X70-380	0	0	0	0
6	67321042	ANELLO OGIVA 10 TN 88-12LS	0	0	0	0
7	67007210	INNESTO RAPIDO MASCH.CONO 1/2	QUICK CONNECT MALE CONE 1/2 CO	CONNEXION RAPIDE MALE CONE 1/2	SCHNELLKUPPLUNG GEWINDE KONISC	ACOPLAMIENTO R�PIDO MACHO CONO
8	67007243	RONDELLA RAME 1/2	1/2 COPPER WASHER	RONDELLE CUIVRE @	UNTERLEGSSCHEIBE KUPFER 1/2	ARANDELA COBRE 1/2
9	67007244	NIPPLO M-F GIREVOLE 3/8 ZINC.	NIPPLE M-F SWIVEL 3/8 ZINC.	NIPPLE M-F TOURNANT 3/8 ZING.	NIPPEL M-F DREHBAR 3/8 VERZINK	NIPLE M-H GIRATORIO 3/8 CINC.
10	67007247	NIPPLO MASCHIO 1/2-3/8 ZINC.	NIPPLE- GALVAN. CYLINDR.MALE-	NIPPLE MALE 1/2-3/8 ZING.	NIPPEL 1/2-3/8 VERZINKT	NIPLE MACHO 1/2-3/8 CINC.
11	67008034	CAPPUCCIO INNESTO 1/2	CONNECTION CAP NUT 1/2	CAPUCHON ACCOUPLEMENT 1/2	HAUBE KUPPLUNG 1/2	CAPUCHON ACOPLAMIENTO 1/2
12	67321034	COLLARE A1-12 S	0	0	0	0
13	67007242	RONDELLA RAME 3/8	3/8 COPPER WASHER	RONDELLE CUIVRE 3/8	UNTERLEGSSCHEIBE KUPFER 3/8	ARANDELA COBRE 3/8
14	67007460	NIPPLO MASCH.CIL.1/2-1/2 ZN	NIPPLE- GALVAN. CYLINDR.MALE-	NIPPLE MALE CYL. 1/2-1/2 ZN	NIPPELZYL.1/2-1/2 ZN	NIPLE MACHO CIL.1/2-1/2 ZN
15	41724052	VITE 6 X70 5931 8.G ZN	BOLT 6X70 5931 8.G GALVANIZED	VIS 6X70 5931 8.G ZN	SCHRAUBE 6X70 5931 8.G ZN	TORNILLO 6X70 5931 8.G ZN
16	67321039	DADO TENUTA TN 81-12L	0	0	0	0

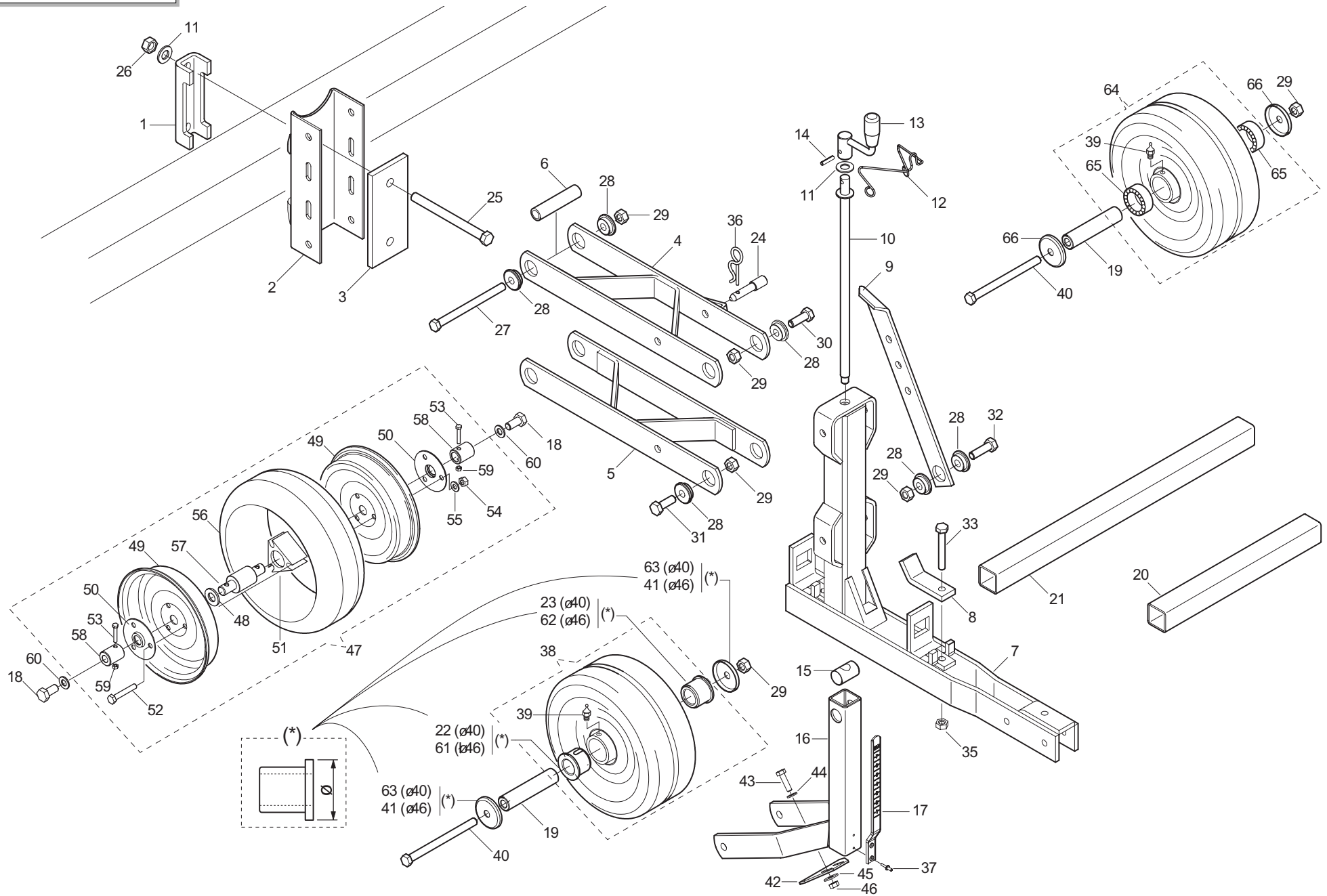
TAV. 978/60



# RUOTE PORTANTI-DIREZIONALI

TAV. 978/60

Pos.	Cod.	Descrizione	Description	Description	Benennung	Descripcion
1	13618070	#N/D	#N/D	#N/D	#N/D	#N/D
2	13618100	#N/D	#N/D	#N/D	#N/D	#N/D
3	13618050	#N/D	#N/D	#N/D	#N/D	#N/D
4	13617760	#N/D	#N/D	#N/D	#N/D	#N/D
5	41602167	#N/D	#N/D	#N/D	#N/D	#N/D
6	44953010	RONDELLA D20 UNI 6592 ZN	WASHER D20 UNI 6592 ZN	RONDELLE D20 UNI 6592 ZN	UNTERLEGSCHEIBE D20 UNI 6592 Z	ARANDELA D20 UNI 6592 ZN
7	43442011	DADO AUTOB.NOR.20 ZN	NORMAL SELF-LOCKING NUT 20 GAL	ECROU AUTOB. NOR. 20 ZN	MUTTER AUTOB.NOR.20 ZN	TUERCA AUTOB. NOR.20 ZN
8	41602080	VITE 14X110 5737 8.G ZN	BOLT 14X110 5737 8.G GALVANIZ.	VIS 14X110 5737 8.G ZN	SCHRAUBE 14X110 5737 8.G ZN	TORNILLO 14X110 5737 8.G ZN
9	43549005	DADO TRISTOP M14	NUT- TRISTOP M14	ECROU TRISTOP M14	MUTTER TRISTOP M14	TUERCA TRISTOP M14
10	41602116	VITE 20X110 5737 8.G ZN	BOLT 20X110 5737 8.G GALVANIZ.	VIS 20X110 5737 8.G ZN	SCHRAUBE 20X110 5737 8.G ZN	TORNILLO 20X110 5737 8.G ZN
11	13610091	#N/D	#N/D	#N/D	#N/D	#N/D
12	45963005	COPIGLIA R 4X82 ZN B/108	SPLIT PIN R 4X82 GALVAN. B/108	GOUPILLE R 4X82 ZN B/108	SPLINT R 4X82 ZN B/108	PASADOR R 4X82 ZN B/108
13	13812311	CATENELLA CON MOSCHETTONE	CHAIN WITH SPRING CATCH	CHAINETTE AVEC MOUSQUETON	KETTE MIT KARABINERHAKEN	CADENA CON GANCHO
14	47969003	INGRASS.A SFERE M8 X 1,25 A	SPHRE NIPPLE M8 X 1-25 A	GRAISSEUR A BILLES M8 X 1-25 A	KUGELFETTBSCHSE M8 X 1-25 A	ENGRAS. DE ESFERAS M8 X 1-25 A
15	43543005	DADO 18X1,5 COLONETTA	COLUMN NUT 18X1,5 STUD BOLT	ECROU 18X1,5 COLONNE	SCHRAUBBOLZENMUTTER 18X1,5	TUERCA 18X1,5 COLUMNNA
16	56345118	#N/D	#N/D	#N/D	#N/D	#N/D

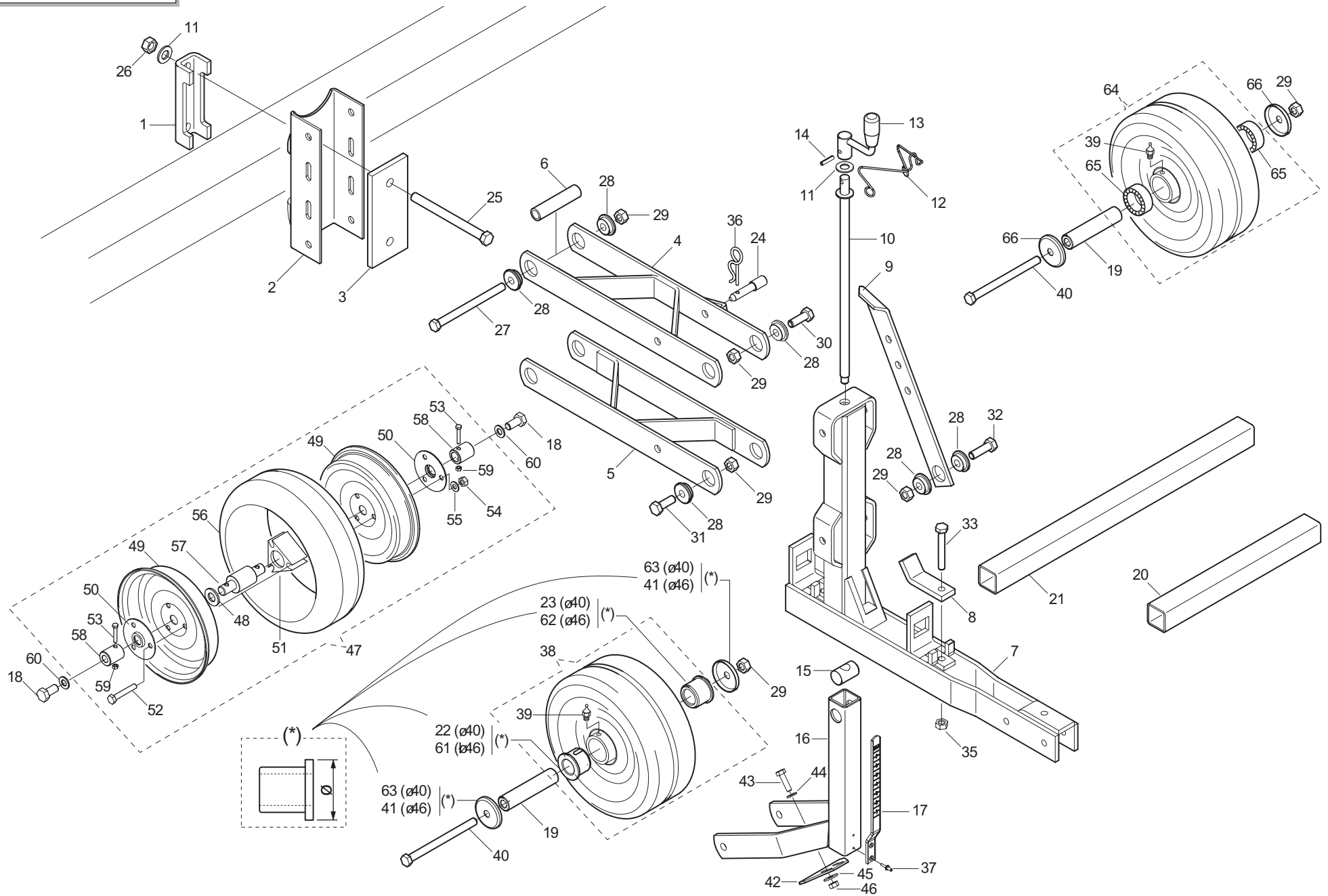




# TELAIO ELEMENTO OPERATORE

TAV. 978/70

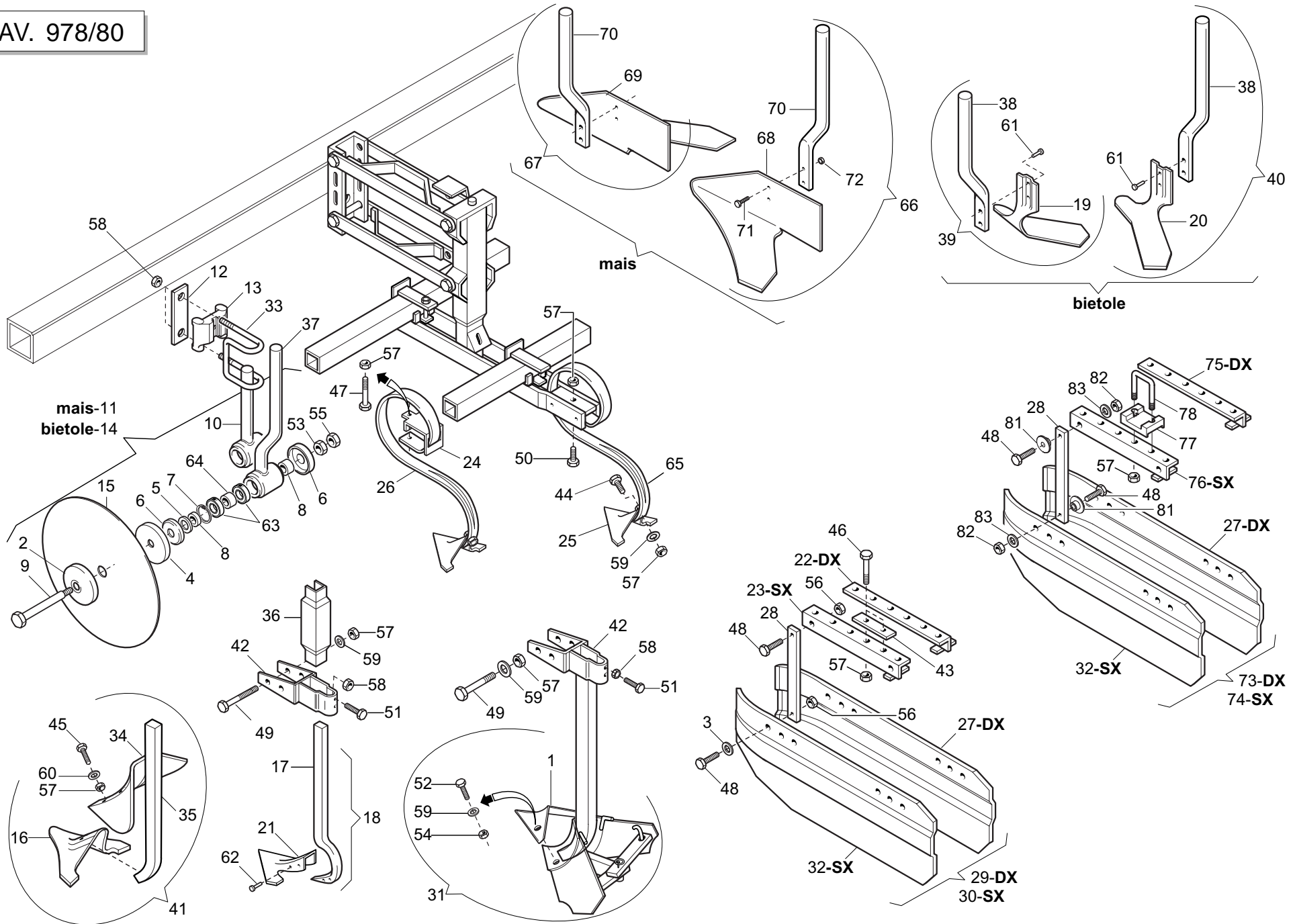
Pos.	Cod.	Descrizione	Description	Description	Benennung	Description
1	13710560	SCONTRO Q 100	STRIKER PLATE 'U' 100	BUTEE 'U' 100	ANSCHLAG 'U' 100	ELEMENTO DE EMPALME 'U' 100
2	23440009	PIASTRAATT.ELEMENTO	ELEM. COUPLING PLATE	PLAQUES FIXATION ELEMENT	KUPPLUNGSPLATTE ELEMENT	PLACA CONEX. ELEMENTO
3	13643160	SCONTRO 180X80 2 F.14	STRIKER 180X80 2 F.14	BUTEE 180X80 2F.14	ANSCHLAG 180X80 2 F.14	ELEMENTO DE EMPALME 180X80
4	23440184	BRACCIO SUP.PARALLELOGR. HL/2	UPPER PARALLELOGRAM ARM HL/2	BRAS SUP. PARALLELOGR. HL/2	OB. ARM PARALLELOGR. HL/2	BRAZO SUP. PARALELOGR. HL/2
5	23440183	BRACCIO INF.PARALLELOGR. HL/2	ARM- LOWER PARALLELOGR HL/2	BRAS INF. PARALLELOGR. HL/2	UNTERER ARM PARALLELOGR. HL/2	BRAZO INF. PARALELOGR. HL/2
6	23440002	DIST.BRACCI	ARMS SPACER	ENTRETOISE BRAS	DISTANZSTsCK ARME	DIST. BRAZOS
7	13642352	TELAIO ELEMENTO	0	0	0	0
8	23440187	SCONTRO TUBO UTENSILI HL/2	STRIKER PLATE TOOL PIPE HL/2	BUTEE TUBE OUTILS HL/2	GERZTEROHRANSCHLAG HL/2	ELEMENTO DE EMPALME TUBO HERRA
9	23440186	LEVAAGGANCIO ELEMENTO HL/2	ELEMENT COUPLING LEVER HL/2	LEVIER ATTACHE ELEMENT HL/2	KUPPLUNGSHEBEL ELEMENT HL/2	PALANCA ENGANCHE ELEMENTO HL/2
10	23440194	VITE REGOLAZIONE HL/2	ADJUSTMENT BOLT HL/2.	VIS REGLAGE HL/2	EINSTELLSCHRAUBE HL/2	TORNILLO REGULACIN HL/2 S
11	44953006	RONDELLA D14 UNI 6592 ZN	WASHER D14 UNI 6592 GALVANIZED	RONDELLE D14 UNI 6592 ZN	UNTERLEGSSCHEIBE D14 UNI 6592 Z	ARANDELA D14 UNI 6592 ZN
12	65336118	MOLLA FERMO MANIGLIA HL/2	HANDLE STOP SPRING HL/2	RESSORT ARRET POIGNEE HL/2	FEDER GRIFFSPERRE HL/2	MUELLE BLOQUEO MANIJA HL/2
13	22270235	MANIGLIA REGOLAZIONE B4	ADJUSTMENT HANDLE B4	POIGNEE REGLAGE B4	EINSTELLGRIFF B4	MANIJA REGULACIN B4 M
14	46966096	SPINA EL.6 X24 DIN 1481	PIN EL. .6 X24 DIN 1481	FICHE EL. 6 X24 DIN 1481	SPANNSTIFT 6 X24 DIN 1481	CLAVIJA EL.6 X24 DIN 1481
15	23440193	BLOCCETTO VITE REGOLAZ. HL/2	ADJUSTMENT BOLT BLOCK HL/2	CALE VIS REGLAGE HL/2	BLOCK EINSTELLSCHRAUBE HL/2	BLOQUE TORNILLO REGUL. HL/2
16	13643210	TUBO INT.DOPPIA FORCELLA	INT. DOUBLE-FORKED TUBE	TUBE INT.DOUBLE FOURCHE	INNERES ROHR DOPPELGABEL	TUBO INT. DOBLE HORQUILLA
17	19003400	ASTA INDICAZIONE PROFONDITA'	DEPTH INDICATING ROD	TIGE INDICATION PROFONDEUR	TIEFENANZEIGESTAB	VARILLA INDICACIÓN PROFUNDIDAD
18	41605048	VITE 12X20 5739 8.8 ZN	BOLT 12X20 5739 8.8 GALVANIZED	VIS 12X20 5739 8.8 ZN	SCHRAUBE 12X20 5739 8.8 ZN	TORNILLO 12X20 5739 8.8 ZN
19	23440162	PERNO RUOTA REG.FERRO HL-HM	IRON REG. WHEEL PIN HL-HM	PIVOT ROUE REGL. FER HL-HM	ZAPFEN EINSTELLRAD EISEN HL-HM	PERNO RUEDA REG. HIERRO HL-HM
20	23440036	TUBO SUPP.ZAPPE L.350 HL	TANK HOE. PIPE L.350 HL	TUBE SUPPORT HOUES L. 350 HL	ROHR MESSERNHALTERUNG L.350 HL	TUBO SOPORTE AZADAS L.350 HL
21	23440037	TUBO SUPP.ZAPPE L.580 HL	TANK HOE. PIPE L.580 HL	TUBE SUPPORT HOUES L. 580 HL	ROHR MESSERNHALTERUNG L.580 HL	TUBO SOPORTE AZADAS L.580 HL
22	23440170	TUBO ELEM.OPERATORI L.850 HL	PIPE ELEMENT OPERATORS L.850 H	TUBE ELEMENT DE TRAVAIL L. 850	ROHR FAHRERELEMENT L.850 HL	TUBO ELEM.OPERADORES L.850 HL
23	13643290	BOCCOLA RUOTA IN FE LATO INGR.	IRON WHEEL BUSHING GEAR SIDE	DOUILLE ROUE EN FE CÉT+ ENTR+E	RADBUCHE AUS FE EING.-SEITE	MANGUITO RUEDA EN FE LADO ENTR
24	67007091	BOCCOLA RUOTA IN FE *	0	0	0	0
25	13642191	PIOLO D.12X50	DOWEL D.12X50	ERGOT D.12X50	SPROSSE D.12X50	ESPIGA D.12X50
26	41601101	VITE 14 X160 5737 8.G	BOLT M 14 X160 5737 8.G	VIS M 14 X160 5737 8.G	SCHRAUBE M 14 X160 5737 8.G	TORNILLO M 14 X160 5737 8.G
27	43530009	DADO 14 5588 6.8 ZN	NUT 14 UNI 5588 6.8 GALVANIZED	ECROU 14 UNI 5588 6.8 ZN	MUTTER 14 UNI 5588 6.8 ZN	TUERCA 14 UNI 5588 6.8 ZN
28	41601068	VITE 12X140 5737 8.G *	SCREW 12X140 5737 8.G	VIS 12X140 5737 8.G *	SCHRAUBE 12X140 5737 8.G	TORNILLO 12X140 5737 8.G
29	23440001	BOCCOLA PARALLELOGRAMMA	BUSHING- PARALLELOGRAM	BOITE PARALLELOGRAMME	BsCHSE PARALLELOGRAMM	CASQUILLO PARALELOGRAMA
30	43549004	DADO TRISTOP M12	NUT- TRISTOP M12	ECROU TRISTOP M12	MUTTER TRISTOP M12	TUERCA TRISTOP M12
31	41605051	VITE 12X35 5739 8.G ZN	BOLT 12X35 5739 8.G GALVANIZED	VIS 12X35 5739 8.G ZN	SCHRAUBE 12X35 5739 8.G ZN	TORNILLO 12X35 5739 8.G ZN
32	41605050	VITE 12X30 5739 8.G ZN	BOLT 12X30 5739 8.G GALVANIZED	VIS 12X30 5739 8.G ZN	SCHRAUBE 12X30 5739 8.G ZN	TORNILLO 12X30 5739 8.G ZN
33	41605052	VITE 12X40 5739 8.G ZN	BOLT 12X40 5739 8.G GALVANIZED	VIS 12X40 5739 8.G ZN	SCHRAUBE 12X40 5739 8.G ZN	TORNILLO 12X40 5739 8.G ZN
34	41602045	VITE 10X75 5737 8.G ZN	BOLT 10X75 5737 8.G GALVANIZED	VIS 10X75 5737 8.G ZN	SCHRAUBE 10X75 5737 8.G ZN	TORNILLO 10X75 5737 8.G ZN
35	41605042	VITE 10X30 5739 8.G ZN	BOLT 10X30 5739 8.G GALVANIZED	VIS 10X30 5739 8.G ZN	SCHRAUBE 10X30 5739 8.G ZN	TORNILLO 10X30 5739 8.G ZN
36	43530007	DADO 10 5588 6.8 ZN	SCREW 10 UNI 5588 6.8 GALVANIZ	ECROU 10 UNI 5588 6.8 ZN	MUTTER 10 UNI 5588 6.8 ZN	TUERCA 10 UNI 5588 6.8 ZN
37	45963002	COPIGLIA R 2,5X47 ZN B/103	SPLIT PIN R 2-5X47 GALVAN. B/	GOUPILLE R 2-5X47 ZN B/103	SPLINT R 2-5X47 ZN B/103	PASADOR R 2-5X47 ZN B/103
38	48976007	RIVETTO A STRAPPO 3X14 ALL.	0	0	0	0
39	13643270	RUOTA DI PROFONDITA' FE	0	0	0	0
40	47969001	INGRASS.A SFERE M6X1/A	SPHERE NIPPLE M6X1/A	GRAISSEUR A BILLES M6X1/A	KUGELFETTBSCHSE M6X1/A	ENGRAS. DE ESFERAS M6X1/A
41	41601069	VITE 12X150 5737 8.G	SCREW 12X150 5737 8.G	VIS 12X150 5737 8.G	SCHRAUBE 12X150 5737 8.G	TORNILLO 12X150 5737 8.G
42	20970517	ROND.FOND.D.12,5 RUOTA HM	WHEEL D.12.5 BOTTOM. WASHER HM	ROND. FOND. D. 12-5 ROUE HM	TIEFE SCHEIBE D.12-5 RAD HM	ARAND. DE FOND.D.12-5 RUEDA HM
43	13643220	RASCHIATERRA	SOIL SCRAPER	D+CROTTOIR	ABSTREIFER	RASCADOR DE TIERRA
44	41605031	VITE 8 X25 5739 8.G ZN	BOLT 8X25 5739 8.G GALVANIZED	VIS 8X25 5739 8.G ZN	SCHRAUBE 8X25 5739 8.G ZN	TORNILLO 8X25 5739 8.G ZN
45	44953003	RONDELLA D8 UNI 6592 ZN	WASHER D8 UNI 6592 GALVANIZED	RONDELLE D8 UNI 6592 ZN	UNTERLEGSSCHEIBE D8 UNI 6592 ZN	ARANDELA D8 UNI 6592 ZN
46	44953503	ROND.PIANA 9X 24X2 6593 ZN	FLAT WASHER 9X 24X2 6593 GALV.	ROND. PLATE 9X 24X2 6593 ZN	SCHEIBE 9X 24X2 6593 ZN	ARAND. PLANA 9X 24X2 6593 ZN
47	43549002	DADO TRISTOP M 8	NUT- TRISTOP M 8	ECROU TRISTOP M 8	MUTTER TRISTOP M 8	TUERCA TRISTOP M 8
48	13643260	#N/D	#N/D	#N/D	#N/D	#N/D
49	22270079	PARAPOLVERE D.25	DUST COVER D.25	PARE-POUSSIERE D. 25	STAUBDECKEL D.25	GUARDAPOLVO D.25
50	23440108	CERCHIO RUOTA FARMFLEX HL	WHEEL FARMFLEX RIM HL	CERCLE ROUE FARMFLEX HL	RADREIFEN FARMFLEX HL	LLANTA RUEDA FARMFLEX HL
51	23440109	TAPPO APERTO RUOTA HL	WHEEL OPEN PLUG HL	BOUCHON OUVERT ROUE HL	OFFENER RADPFROPFEN HL	TAPN ABIERTO RUEDA HL D
52	22270082	DISTANZIALE ALL.RUOTA	ALUMINIUM WHEEL SPACER	ENTRETOISE ALL. ROUE	DISTANZSTsCK RAD	DISTANCIADOR ALOJAMIENTO RUEDA
53	41602026	VITE 8 X50 5737 8.G ZN	BOLT 8 X50 5737 8.G GALVANIZED	VIS 8 X50 5737 8.G ZN	SCHRAUBE 8 X50 5737 8.G ZN	TORNILLO 8 X50 5737 8.G ZN
54	41605009	VITE 5 X30 5739 8.G ZN	BOLT 5X30 5739 8.G GALVANIZED	VIS 5X30 5739 8.G ZN	SCHRAUBE 5X30 5739 8.G ZN	TORNILLO 5X30 5739 8.G ZN
55	43530006	DADO 8 5588 6.8 ZN	NUT 8 UNI 5588 6.8 GALVANIZED	ECROU 8 UNI 5588 6.8 ZN	MUTTER 8 UNI 5588 6.8 ZN	TUERCA 8 UNI 5588 6.8 ZN



# TELAIO ELEMENTO OPERATORE

TAV. 978/70

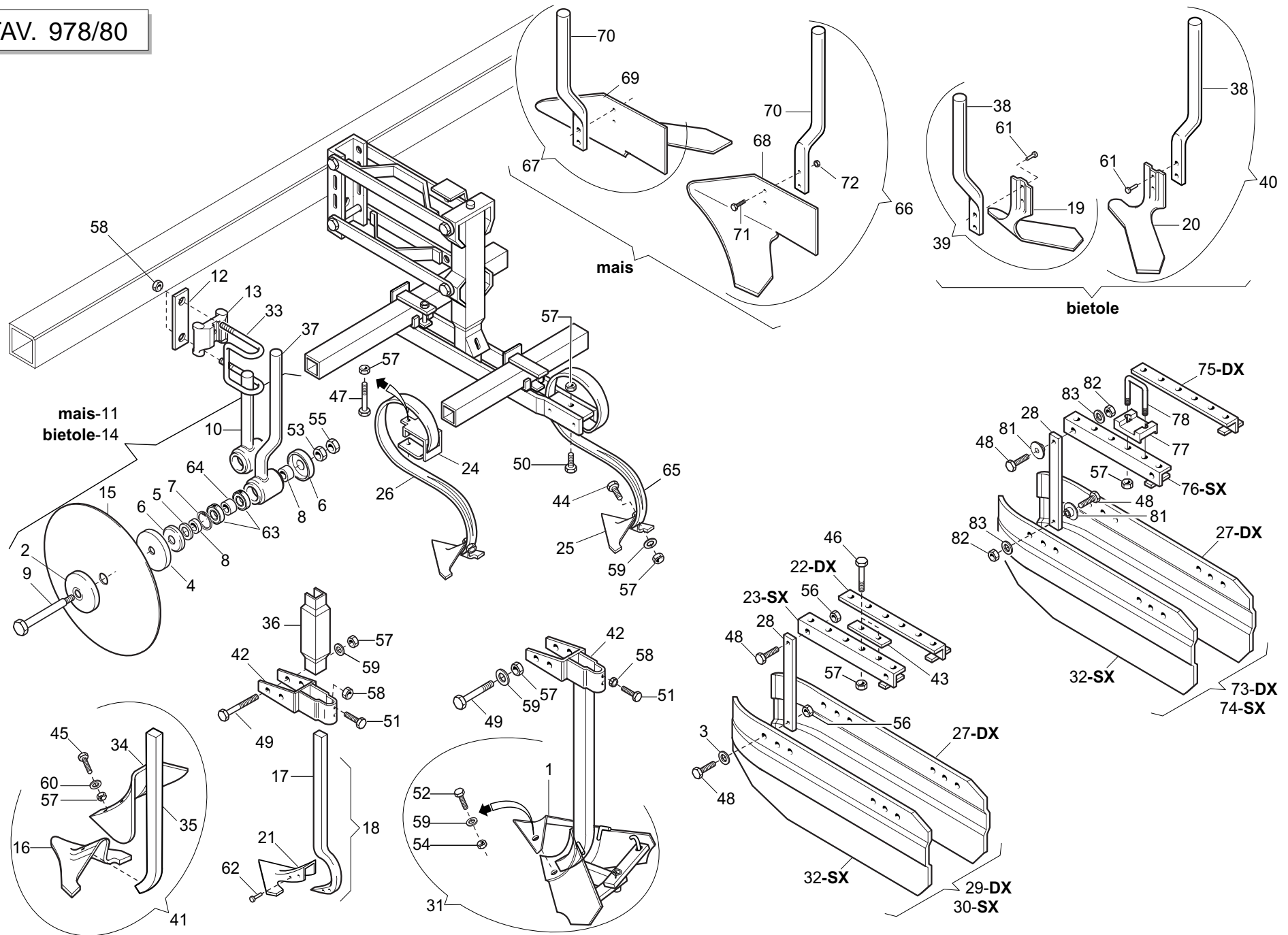
Pos.	Cod.	Descrizione	Description	Description	Benennung	Descripcion
55	44957006	RONDELLA D8 DIN 6798 D.INT.ZN	WASHER D8 DIN 6798 D.INT.ZN	RONDELLE D8 DIN 6798 D. INT. Z	UNT. SCHEIBE D8 DIN 6798 D. IN	ARANDELA D8 DIN 6798 D.INT.ZN
56	56243017	COPERTURA FARMFLEX 4"X10,5 HL	COVERING FARMFLEX 4"X10-5 HL	COUVERTURE FARMFLEX 4"X10-5 H	MANTEL FARMFLEX 4"X10-5 HL	CUBIERTA FARMFLEX 4"X10-5 HL
57	13643240	#N/D	#N/D	#N/D	#N/D	#N/D
58	13643230	#N/D	#N/D	#N/D	#N/D	#N/D
59	43549000	DADO TRISTOP M 5	NUT TRISTOP M 5	ECROU TRISTOP M 5	MUTTER TRISTOP M 5	TUERCA TRISTOP M 5
60	44957008	RONDELLA D12 DIN 6798 D.INT.ZN	WASHER D12 DIN 6798 D.INT.ZN	RONDELLE D12 DIN 6798 D. INT.	UNT. SCHEIBE D12 DIN 6798 D.IN	ARANDELA D12 DIN 6798 D.INT.ZN
61	66248185	BOCCOLA LATO INGRASS.RUOTA HM	BUSHING- WHEEL NIPPLE SIDE HM	BOITE COTE GRAISSAGE ROUE HM	BsCHSE RAD FETTNIPPELSEITE HM	CASQUILLO FLANCO ENGRASE RUEDA
62	66248186	BOCCOLA RUOTA PROF. HM	BUSHING DEPTH WHEEL HM	BOITE ROUE PROFONDEUR HM	TIEFENRADBsCHSE . HM	CASQUILLO RUEDA PROF. HM
63	18705240	RONDELLA A FOND.RUOTA PROF.	0	0	0	0
64	13643510	#N/D	#N/D	#N/D	#N/D	#N/D
65	51104406	CUSCINETTO 6005 2RS	BEARING 6005 2RS	ROULEMENT 6005 2RS	LAGER 6005 2RS	COJINETE 6005 2RS
66	67007092	CALOTTA PARAPOLVERE	0	0	0	0



# ELEMENTI OPERATORI

TAV. 978/80

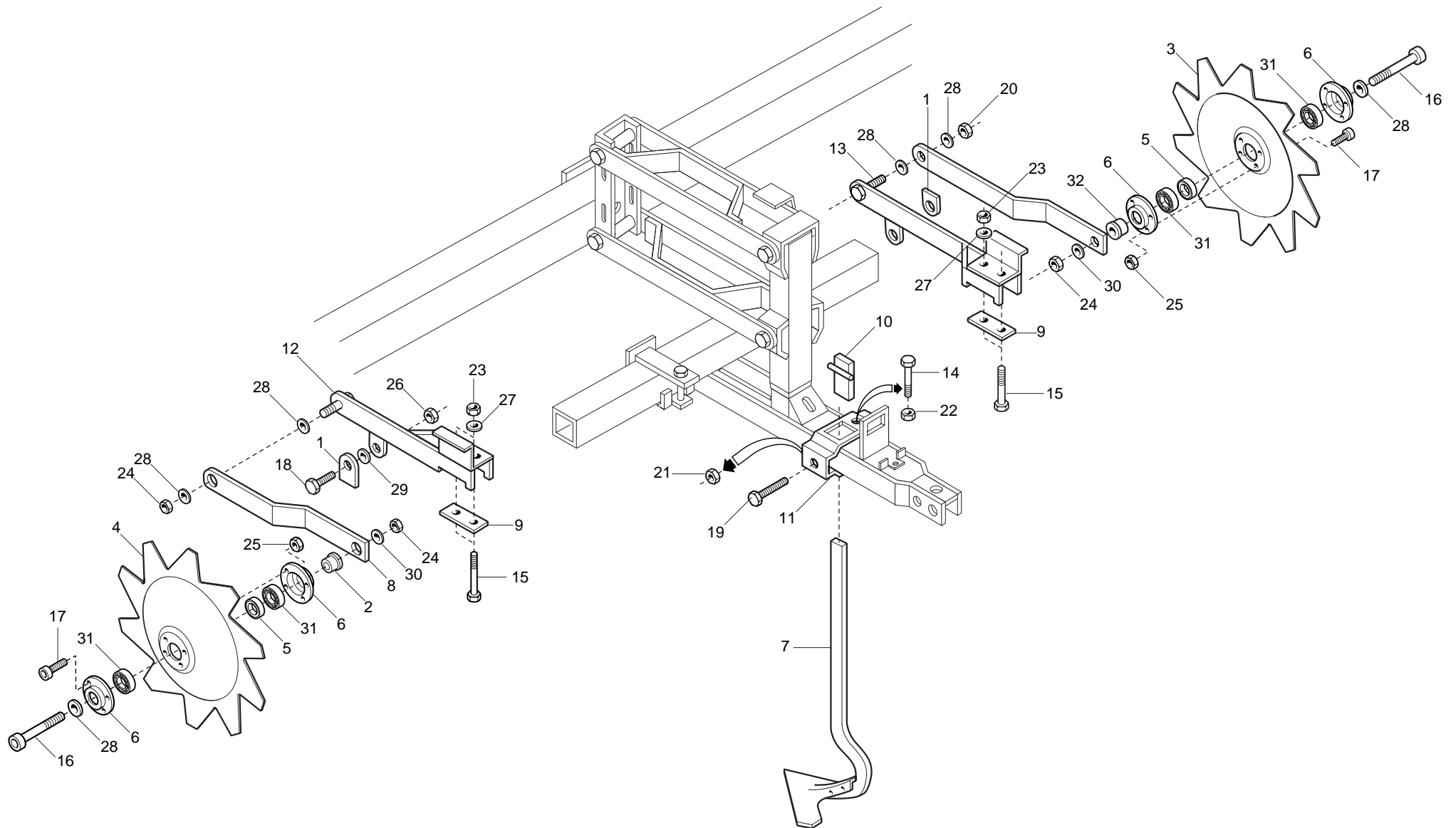
Pos.	Cod.	Descrizione	Description	Description	Benennung	Descripcion
1	13643010	PUNTA *	TIP	POINTE	SPITZE	PUNTA
2	20970013	RONDELLA 85X8X17,25	WASHER 85X8X17-25	RONDELLE 85X8X17-25	UNTERLEGSSCHEIBE 85X8X17-25	ARANDELA 85X8X17-25
3	20970032	RONDELLA 32X4X8,5	WASHER 32X4X8-5	RONDELLE 32X4X8-5	UNTERLEGSSCHEIBE 32X4X8-5	ARANDELA 32X4X8-5
4	20970053	RONDELLA 85X10X17	WASHER 85X10X17	RONDELLE 85X10X17	UNTERLEGSSCHEIBE 85X10X17	ARANDELA 85X10X17
5	20970502	RONDELLA A FOND.37X26X5X1,5	BOTTOMED WASHER 37X26x5x1,5	RONDELLE A CULOT 37X26X5X1-5	BODENSCHLEIBE 37X26X5X1-5	ARANDELA DE FOND.37X26X5X1-5
6	20970503	RONDELLA A FOND.48X17,25X8X1,5	BOTTOMED WASHER 48X17-25X8X1-5	RONDELLE A CULOT 48X17-25X8X1-	BODENSCHLEIBE .48X17-25X8X1-5	ARANDELA DE FOND.48X17-25X8X1-
7	20980003	BOCCOLA 14X17,5X25	BUSHING 14X17-5X25	BOITE 14X17-5X25	BsCHSE 14X17-5X25	CASQUILLO 14X17-5X25
8	20980004	BOCCOLA 10X17,5X25	BUSHING 10X17.5X25	BOITE 10X17-5X25	BsCHSE 10X17-5X25	CASQUILLO 10X17-5X25
9	23410045	PERNO DISCO *	DISK PIN	PIVOT DISQUE	SCHEIBENZAPFEN	PERNO DISCO
10	23410046	GAMBO CON MOZZO PER DISCO	SHANK W/ DISK HUB	TIGE AVEC MOYEU POUR DISQUE	SCHAFT MIT NABE Fsr SCHEIBE	VæSTAGO CON PERNO PARA DISCO
11	23410047	DISCO ASSOLCAT.CON GAMBO LM	FURROW OPENER DISK	DISQUE SOC AVEC TIGE LM	SCHEIBE SZSCHARENREISSER MIT S	DISCO SURCADOR CON VæSTAGO LM
12	23410089	SCONTRO LM	STRIKER PLATE LM	BUTEE LM	ANSCHLAG LM	ELEMENTO DE EMPALME LM
13	23410117	ELEMENTO FISSAGGIO GAMBI LM	SHANK FASTENING ELEMENT LM	ELEMENT FIXATION TIGES LM	BEFESTIGUNGSELEMENT SCHZCHTE L	ELEMENTO SUJECIN VæSTAGOS LM E
14	23440148	DISCO BIETOLE COMPL. HL LM	S.BEET DISK ASSY. HL LM	DISQUE BETTES COMPL. HL LM	RsbENSCHLEIBE KOMPL. HL LM	DISCO REMOLACHAS COMPL. HL LM
15	23420048	DISCO BOMBATO	CONVEX DISK	DISQUE BOMBE	GEWTLBTE SCHEIBE	DISCO COMBADO
16	23420051	ZAPPA POSTERIORE DA 215 LM	HOE- REAR- 215 LM	HOUE ARRIERE DE 215 LM	MESSER HINTEN 215 LM	AZADA TRASERA DE 215 LM
17	23430032	GAMBO ZAPPETTA POSTERIORE	SHANK - REAR HOE BLADE	TIGE BINETTE ARRIERE	SCHAFT HINTERES MESSER	VæSTAGO SALLETE TRASERO
18	23430033	ZAPPA POST.DA 140 COMPL. LM	HOE- REAR- 140- COMPLETE LM	HOUE ARRIERE DE 140 COMPL. LM	MESSER HINTEN 140 KOMPL. LM	AZADA TRAS. DE 140 COMPL. LM
19	23430039	ZAPPETTA DA 14 SINISTRA	HOE BLADE- 14 LEFT-	BINETTE DE 14 GCH.	KLEINES MESSER 14 LINKS	SALLETE DE 14 IZQUIERDA
20	23430040	ZAPPETTA DA 14 DESTRA	HOE BLADE- 14 RIGHT	BINETTE DE 14 DRT.	KLEINES MESSER 14 RECHTS	SALLETE DE 14 DERECHA
21	23430042	ZAPPA POSTERIORE DA 140	HOE- REAR- 140- COMPLETE	HOUE ARRIERE DE 140	MESSER HINTEN 140	SALLETE TRASERO DE 140
22	23440031	SUPP.PROTEZIONE DX	RIGHT PROTECTION SUPPORT	SUPPORT PROTECTION DRT.	RECHTE SCHUTZHALTERUNG	SOPORTE PROTECCIN DER. S
23	23440032	SUPP.PROTEZIONE SX *	LEFT PROTECTION SUPPORT	SUPPORT PROTECTION GCH.	LINKE SCHUTZHALTERUNG	SOPORTE PROTECCIN IZQ. S
24	23440038	STAFFA PORTA MOLLA	SPRING BRACKET	BRIDE PORTE-RESSORT	FEDERTRAGBsGEL	ESTRIBO PORTAMUELLE
25	23440039	ZAPPA DA 150 HL	HOE- 150 HL	HOUE DE 150 HL	MESSER 150 HL	AZADA DE 150 HL
26	23440040	MOLLA COMPLETA DI ZAPPA LM	HOE SPRING ASSY. LM	RESSORT COMPL. AVEC HOUE LM	FEDER KOMPLETT MIT MESSER LM	MUELLE COMPLETO DE AZADA LM
27	23440041	PROTEZIONE LAT.DX	RIGHT LAT. PROTECTION	PROTECTION LAT. DRT.	RECHTER SEITENSCHUTZ	PROTECCIN LAT.DER. P
28	23440042	BRACCIO PROTEZIONE	PROTECTION ARM-	BRAS PROTECTION	SCHUTZARM	BRAZO PROTECCIN B
29	23440043	PROTEZIONE LAT.DX C.HL-HM LM	RIGHT LAT. C.HL-HM LM PROTECTI	PROTECTION LAT. DRT. AVEC HL-H	RECHTER SEITENSCHUTZ C.HL-HM L	PROTECCIN LAT.DER. C.HL-HM LMP
30	23440044	PROTEZIONE LAT.SX C.HL-HM LM	LEFT LAT. C.HL-HM LMPROTECTION	PROTECTION LAT. GCH. AVEC HL-H	LINKER SEITENSCHUTZ C.HL-HM LM	PROTECCIN LAT.IZQ. C.HL-HM LMP
31	23440056	RINCALZATORE ALI REGOLAB. LM	ADJUSTABLE WING RIDGE PLOUGH L	BUTTOIR AILETTES REGL. LM	ABDECKER EINSTELLBARE FLsGEL L	RECALZADOR ALETAS REGUL. LM
32	23440060	PROTEZIONE LAT.SX	LEFT LAT. PROTECTION	PROTECTION LAT. GCH.	LINKER SEITENSCHUTZ	PROTECCIN LAT.IZQ. P
33	23440062	CAVALLOTTO PER DISCO LM	DISK U BOLT LM	CAVALIER POUR DISQUE LM	VERBINDUNG Fsr SCHEIBE LM	PERNO EN U PARA DISCO LM
34	23440084	VOMERE SUPPLEMENTARE HL LM	PLOUGH-SHARE- SUPPLEM. HL LM	SOC SUPPLEMENTAIRE HL LM	ZUSSTZLICHE SCHAR HL LM	REJA SUPPLEMENTARIA HL LM
35	23440087	GAMBO ZAPPA POST. HL	SHANK - REAR HOE HL	TIGE HOUE ARRIERE HL	SCHAFT HINT. MESSER HL	VæSTAGO AZADA TRAS. HL
36	23440146	SCONTRO ZAPPA POST.BIE.HL LM	STRIKER PLATE HL LM	BUTEE HOUE ARRIERE BETTES HL L	HINT. PLEUEL MESSERANSCHLAG H	ELEM. DE EMPALME AZADA TRAS.RE
37	23440147	GAMBO DISCO BIETOLE HL	DISK SHANK- BEET HL	TIGE DISQUE BETTES HL	SCHAFT RsbENSCHLEIBE HL	VæSTAGO DISCO REMOLACHAS HL
38	23440149	GAMBO ZAPPA LATERALE HL	SHANK HL	TIGE HOUE LAT. HL	SCHAFTSEITLICHE MESSER HL	VæSTAGO AZADA LATERAL HL
39	23440150	ZAPPA LAT. SX COMPL. HL LM	HOE- LEFT SIDE COMPL. HL LM	HOUE LAT. GCH. COMPL. HL LM	MESSER SEITL. LINKS KOMPL. HL	AZADA LAT. IZQ. COMPL. HL LM
40	23440151	ZAPPA LAT. DX COMPL. HL LM	HOE- RIGHT SIDE- COMPL. HL LM	HOUE LAT. DRT. COMPL. HL LM	MESSER SEITL. RECHTS KOMPL. HL	AZADA LAT. DER. COMPL. HL LM
41	23440153	ZAPPA SUPPLEMENT. COMP.HL LM	HOE- SUPPL. COMPLETE HL LM	HOUE SUPPLEMENT. COMPL. HL LM	ZUSATZMESSER KOMP.HL LM	AZADA SUPPLEMENT. COMP. HL LM
42	23440178	ATTACCO RINCALZATORE HL/2	RIDGER COUPLING HL/2	FIXATION BUTTOIR HL/2	KUPPLUNG ABDECKER HL/2	CONEXIN RECALZADOR HL/2 O
43	23440198	SCONTRO ATTACCO BRACCIO HL/2	STRIKER PLATE ARM ATTACH. HL/2	BUTEE FIXATION BRAS HL/2	ARMKUPPLUNGSANSCHLAG HL/2	ELEMENTO DE EMPALME CONEXIN BC
44	41182007	VITE 10X40 5732 8.G ZN	BOLT 10X40 5732 8.G GALVANIZ.	VIS 10X40 5732 8.G ZN	SCHRAUBE 10X40 5732 8.G ZN	TORNILLO 10X40 5732 8.G ZN
45	41183004	VITE 10X60 5732 8.G	BOLT10X60 5732 8.G	VIS 10X60 5732 8.G	SCHRAUBE 10X60 5732 8.G	TORNILLO 10X60 5732 8.G
46	41602042	VITE 10X60 5737 8.G ZN	BOLT 10X60 5737 8.G GALVANIZED	VIS 10X60 5737 8.G ZN	SCHRAUBE 10X60 5737 8.G ZN	TORNILLO 10X60 5737 8.G ZN
47	41602046	VITE 10X80 5737 8.G ZN	BOLT 10X80 5737 8.G GALVANIZED	VIS 10X80 5737 8.G ZN	SCHRAUBE 10X80 5737 8.G ZN	TORNILLO 10X80 5737 8.G ZN
48	41605031	VITE 8 X25 5739 8.G ZN	BOLT 8X25 5739 8.G GALVANIZED	VIS 8X25 5739 8.G ZN	SCHRAUBE 8X25 5739 8.G ZN	TORNILLO 8X25 5739 8.G ZN
49	41605042	VITE 10X30 5739 8.G ZN	BOLT 10X30 5739 8.G GALVANIZED	VIS 10X30 5739 8.G ZN	SCHRAUBE 10X30 5739 8.G ZN	TORNILLO 10X30 5739 8.G ZN
50	41605044	VITE 10X40 5739 8.G ZN	BOLT 10X40 5739 8.G GALVANIZED	VIS 10X40 5739 8.G ZN	SCHRAUBE 10X40 5739 8.G ZN	TORNILLO 10X40 5739 8.G ZN
51	41605052	VITE 12X40 5739 8.G ZN	BOLT 12X40 5739 8.G GALVANIZED	VIS 12X40 5739 8.G ZN	SCHRAUBE 12X40 5739 8.G ZN	TORNILLO 12X40 5739 8.G ZN
52	42180002	BULLONE 10X30 6104 4.6 *	BOLT 10X30 6104 4.6	BOULON 10X30 6104 4.6 *	SCHRAUBE 10X30 6104 4.6 *	PERNO 10X30 6104 4.6 *
53	43527010	DADO 16 5587 6.8 ZN	NUT 16 UNI 5587 6.8 GALVANIZED	ECROU 16 UNI 5587 6.8 ZN	MUTTER 16 UNI 5587 6.8 ZN	TUERCA 16 UNI 5587 6.8 ZN
54	43529007	DADO 10 5588 6.8	NUT 10 UNI 5588 6.8	ECROU 10 UNI 5588 6.8	MUTTER 10 UNI 5588 6.8	TUERCA 10 UNI 5588 6.8
55	43529010	DADO 16 5588 6.8	NUT 16 UNI 5588 6.8	ECROU 16 UNI 5588 6.8	MUTTER 16 UNI 5588 6.8	TUERCA 16 UNI 5588 6.8



# ELEMENTI OPERATORI

TAV. 978/80

Pos.	Cod.	Descrizione	Description	Description	Benennung	Descripcion
56	43530006	DADO 8 5588 6.8 ZN	NUT 8 UNI 5588 6.8 GALVANIZED	ECROU 8 UNI 5588 6.8 ZN	MUTTER 8 UNI 5588 6.8 ZN	TUERCA 8 UNI 5588 6.8 ZN
57	43530007	DADO 10 5588 6.8 ZN	SCREW 10 UNI 5588 6.8 GALVANIZ	ECROU 10 UNI 5588 6.8 ZN	MUTTER 10 UNI 5588 6.8 ZN	TUERCA 10 UNI 5588 6.8 ZN
58	43530008	DADO 12 5588 6.8 ZN	NUT 12 UNI 5588 6.8 GALVANIZED	ECROU 12 UNI 5588 6.8 ZN	MUTTER 12 UNI 5588 6.8 ZN	TUERCA 12 UNI 5588 6.8 ZN
59	44953004	RONDELLA D10 UNI 6592 ZN	WASHER D10 UNI 6592 GALVANIZED	RONDELLE D10 UNI 6592 ZN	UNTERLEGSCHIEBE D10 UNI 6592 Z	ARANDELA D10 UNI 6592 ZN
60	44957007	RONDELLA D10 DIN 6798 D.INT.ZN	WASHER D10 DIN 6798 D.INT.ZN	RONDELLE D10 DIN 6798 D. INT.	UNT. SCHEIBE D10 DIN 6798 D.IN	ARANDELA D10 DIN 6798 D.INT.ZN
61	20000029	CONF.RIBATTINI TT 5,4X25 KG	PACK BLADE MOUNT. 5-4X25 KG	PAQUET RIVETS TT 5-4X25 KG	PACKUNG NIETEN TT 5-4X25 KG	PAQU. DE REMACHES TT 5-4X25 KG
62	20000017	CONF.RIBATTINI TPS 5,4X30 KG	PACK BLAD.MOUNT. TPS 5-4X30 KG	PAQUET RIVETS TPS 5-4X30 KG	PACKUNG NIETEN TPS 5-4X30 KG	PAQU. DE REMACHES TPS 5-4X30 K
63	51105404	CUSCINETTO 6203 2RS *	BEARING 6203 2RS	PALIER 6203 2RS	LAGER 6203 2RS	COJINETE 6203 2RS
64	52122031	ANELLO ARR.40 UNI 7437-75	STOP RING 40 UNI 7437-75	BAGUE ARRET 40 UNI 7437-75	RING 40 UNI 7437-75	ANILLO PARADA 40 UNI 7437-75
65	67002007	MOLLA FLEX 32X10	FLEX SPRING 32X10	RESSORT FLEX 32X10	FEDER FLEX 32X10	MUELLE FLEX 32X10
66	23410044	ZAPPA LAT.DX COMPL. LM	HOE- RIGHT SIDE COMPL. LM	HOUE LAT. DRT. COMPL. LM	MESSER SEITL. RECHTS KOMPL. LM	AZADA LAT. DER. COMPL. LM
67	23410043	ZAPPA LAT.SX COMPL. LM	HOE- LEFT SIDE COMPL. LM	HOUE LAT. GCH. COMPL. LM	MESSER SEITL. LINKS KOMPL. LM	AZADA LAT. IZQ. COMPL. LM
68	23420050	ZAPPALATERALE DX	HOE- RIGHT SIDE	HOUE LAT. DRT.	MESSER SEITLICH RECHTS	AZADA LATERAL DER.
69	23420049	ZAPPALATERALE SX	HOE- LEFT SIDE	HOUE LAT. GCH.	MESSER SEITLICH LINKS	AZADA LATERAL IZQ.
70	23410042	GAMBO ZAPPETTA	SHANK- HOE BLADE	TIGE BINETTE	SCHAFT KLEINES MESSER	VæSTAGO SALLETE
71	41183001	VITE 10X30 5732 8.G	BOLT 10X30 5732 8.G	VIS 10X30 5732 8.G	SCHRAUBE 10X30 5732 8.G	TORNILLO 10X30 5732 8.G
72	43529007	DADO 10 5588 6.8	NUT 10 UNI 5588 6.8	ECROU 10 UNI 5588 6.8	MUTTER 10 UNI 5588 6.8	TUERCA 10 UNI 5588 6.8
73	13640281	#N/D	#N/D	#N/D	#N/D	#N/D
74	13640291	#N/D	#N/D	#N/D	#N/D	#N/D
75	13640241	#N/D	#N/D	#N/D	#N/D	#N/D
76	13640251	#N/D	#N/D	#N/D	#N/D	#N/D
77	19203790	#N/D	#N/D	#N/D	#N/D	#N/D
78	16240500	CAVALLOTTO ZN	U-BOLT GALVAN	CAVALIER ZN	BsGELBOLZEN ZN	PERNO EN U ZN
79	43549003	DADO TRISTOP M10	NUT TRISTOP M10	ECROU TRISTOP M10	MUTTER TRISTOP M10	TUERCA TRISTOP M10
80	13640271	BRACCIO PER PROTEZIONI	0	0	0	0
81	13643530	#N/D	#N/D	#N/D	#N/D	#N/D
82	43549002	DADO TRISTOP M 8	NUT- TRISTOP M 8	ECROU TRISTOP M 8	MUTTER TRISTOP M 8	TUERCA TRISTOP M 8
83	44953503	ROND.PIANA 9X 24X2 6593 ZN	FLAT WASHER 9X 24X2 6593 GALV.	ROND. PLATE 9X 24X2 6593 ZN	SCHEIBE 9X 24X2 6593 ZN	ARAND. PLANA 9X 24X2 6593 ZN

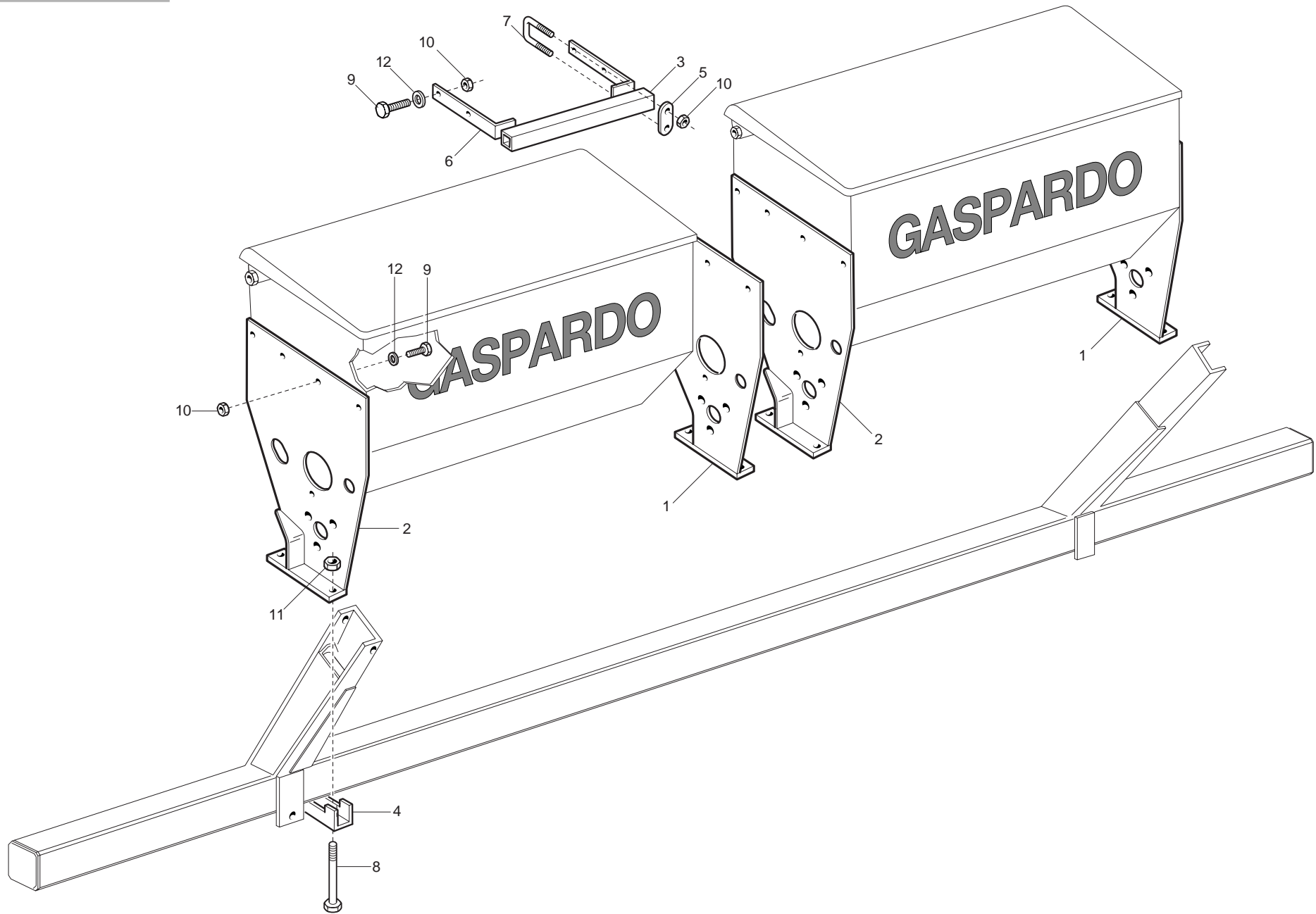




# DISCHI DENTATI DI PROTEZIONE

TAV. 978/90

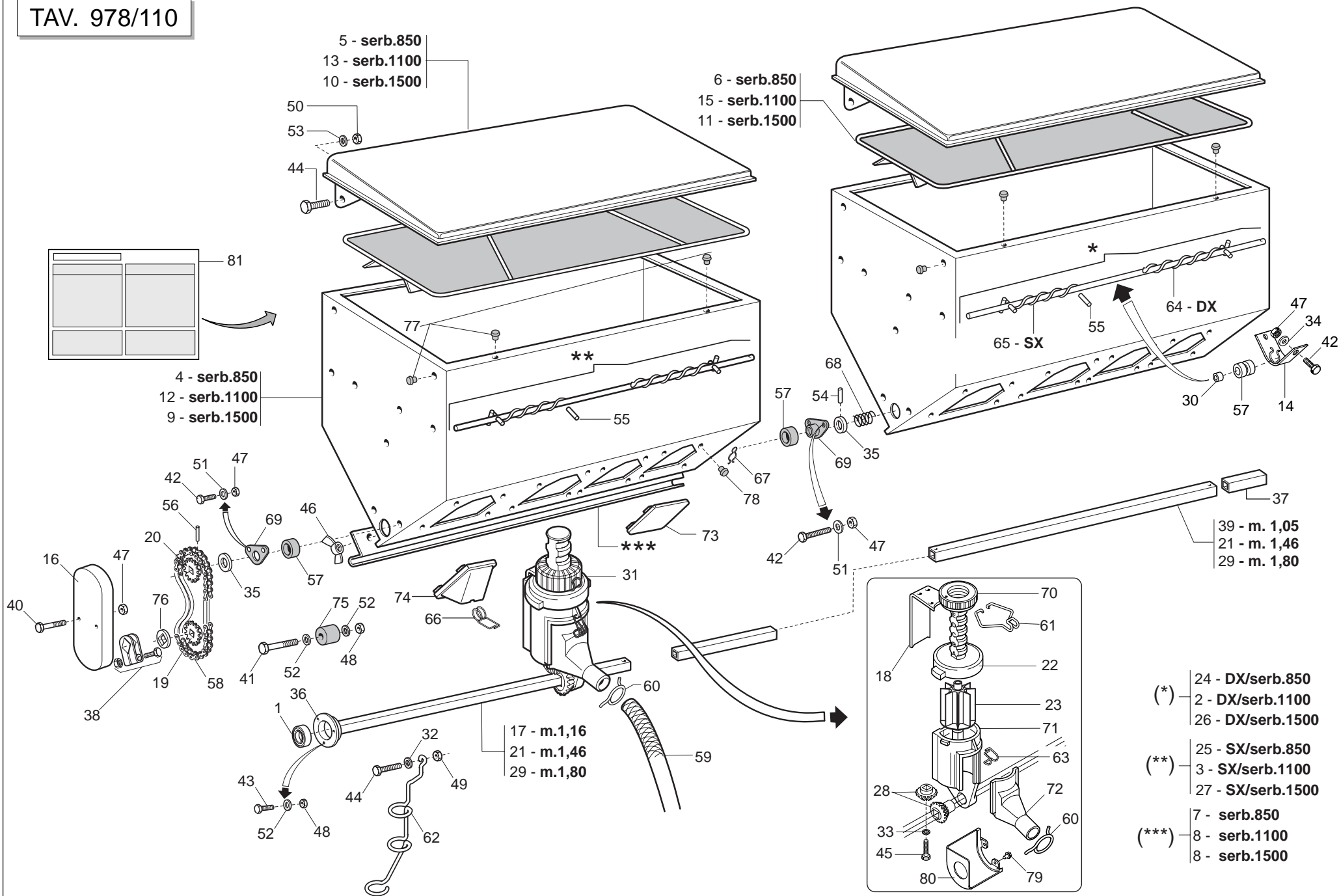
Pos.	Cod.	Descrizione	Description	Description	Benennung	Description
1	13642560	#N/D	#N/D	#N/D	#N/D	#N/D
2	13643110	#N/D	#N/D	#N/D	#N/D	#N/D
3	13643120	RUOTA DENTATA DX	GEAR-WHEEL DX	ROUE DENTEE DX	ZAHNRAD DX	RUEDA DENTADA DER.
4	13643130	RUOTA DENTATA SX	GEAR-WHEEL SX	ROUE DENTEE SX	ZAHNRAD SX	RUEDA DENTADA IZQ.
5	13643140	#N/D	#N/D	#N/D	#N/D	#N/D
6	22230094	SUPPORTO CUSCINETTO	BEARING SUPPORT	SUPPORT PALIER	LAGERBsCHSE	SOPORTE COJINETE
7	23430033	ZAPPA POST.DA 140 COMPL. LM	HOE- REAR- 140- COMPLETE LM	HOUE ARRIERE DE 140 COMPL. LM	MESSER HINTEN 140 KOMPL. LM	AZADA TRAS. DE 140 COMPL. LM
8	23440196	BRACCIO OSCILLANTE HL/2	ARM- OSCILLATING HL/2	BRAS BASCULANT HL/2	SCHWINGARM HL/2	BRAZO OSCILANTE HL/2
9	23440198	SCONTRO ATTACCO BRACCIO HL/2	STRIKER PLATE ARM ATTACH. HL/2	BUTEE FIXATION BRAS HL/2	ARMKUPPLUNGSANSCHLAG HL/2	ELEMENTO DE EMPALME CONEXIN BC
10	23440199	DISTANZIALE FERMO ZAPPA HL/2	HOE BLADE SPACER STOP	ENTRETOISE ARRET HOUE HL/2	DISTANZSTsCK MESSERANSCHLAG HL	DISTANCIADOR BLOQUEO AZADA HL/
11	23440200	SUPPORTO CENTRALE ZAPPA HL/2	CENTRAL HOE SUPPORT HL/2	SUPPORT CENTR. HOUE HL/2	MITTELHALTERUNG MESSER HL/2	SOPORTE CENTRAL AZADA HL/2
12	23440201	BRACCIO SX FISSO HL/2	LEFT ARM- FIXED HL/2	BRAS GCH. FIXE HL/2	LINKER FESTER ARM HL/2	BRAZO IZQ. FIJO HL/2
13	23440236	BRACCIO DX FISSO HL/2	RIGHT ARM- FIXED HL/2	BRAS DRT. FIXE HL/2	RECHTER FESTER ARM HL/2	BRAZO DER. FIJO HL/2
14	41602031	VITE 8 X75 5737 8.8 ZN	BOLT 8 X75 5737 8.G GALVANIZ	VIS 8 X75 5737 8.G ZN	SCHRAUBE 8 X75 5737 8.G ZN	TORNILLO 8X75 5737 8.G ZN
15	41602048	VITE 10X100 5737 8.G ZN	BOLT 10X100 5737 8.G GALVANIZ.	VIS 10X100 5737 8.G ZN	SCHRAUBE 10X100 5737 8.G ZN	TORNILLO 10X100 5737 8.G ZN
16	41602089	VITE 16X70 5737 8.G ZN	BOLT 16X70 5737 8.G GALVANIZED	VIS 16X70 5737 8.G ZN	SCHRAUBE 16X70 5737 8.G ZN	TORNILLO 16X70 5737 8.G ZN
17	41605027	VITE 8 X16 5739 8.G ZN	BOLT 8X16 5739 8.G GALVANIZED	VIS 8X16 5739 8.G ZN	SCHRAUBE 8X16 5739 8.G ZN	TORNILLO 8X16 5739 8.G ZN
18	41605043	VITE 10X35 5739 8.G ZN	BOLT 10X35 5739 8.G GALVANIZED	VIS 10X35 5739 8.G ZN	SCHRAUBE 10X35 5739 8.G ZN	TORNILLO 10X35 5739 8.G ZN
19	41605053	VITE 12X45 5739 8.G ZN	BOLT 12X45 5739 8.G GALVANIZED	VIS 12X45 5739 8.G ZN	SCHRAUBE 12X45 5739 8.G ZN	TORNILLO 12X45 5739 8.G ZN
20	43442009	DADO AUTOB.NOR.16 ZN	NORMAL SELF-LOCKING NUT 16 GAL	ECROU AUTOB. NOR. 16 ZN	MUTTER AUTOB.NOR.16 ZN	TUERCA AUTOB. NOR.16 ZN
21	43527008	DADO 12 5587 6.8 ZN	NUT 12 UNI 5587 6.8 GALVANIZED	ECROU 12 UNI 5587 6.8 ZN	MUTTER 12 UNI 5587 6.8 ZN	TUERCA 12 UNI 5587 6.8 ZN
22	43530006	DADO 8 5588 6.8 ZN	NUT 8 UNI 5588 6.8 GALVANIZED	ECROU 8 UNI 5588 6.8 ZN	MUTTER 8 UNI 5588 6.8 ZN	TUERCA 8 UNI 5588 6.8 ZN
23	43530007	DADO 10 5588 6.8 ZN	SCREW 10 UNI 5588 6.8 GALVANIZ	ECROU 10 UNI 5588 6.8 ZN	MUTTER 10 UNI 5588 6.8 ZN	TUERCA 10 UNI 5588 6.8 ZN
24	43532009	DADO 16 5589 6.8	NUT 16 UNI 5589 6.8	ECROU 16 UNI 5589 6.8	MUTTER 16 UNI 5589 6.8	TUERCA 16 UNI 5589 6.8
25	43549002	DADO TRISTOP M 8	NUT- TRISTOP M 8	ECROU TRISTOP M 8	MUTTER TRISTOP M 8	TUERCA TRISTOP M 8
26	43549003	DADO TRISTOP M10	NUT TRISTOP M10	ECROU TRISTOP M10	MUTTER TRISTOP M10	TUERCA TRISTOP M10
27	44953004	RONDELLA D10 UNI 6592 ZN	WASHER D10 UNI 6592 GALVANIZED	RONDELLE D10 UNI 6592 ZN	UNTERLEGSCHEIBE D10 UNI 6592 Z	ARANDELA D10 UNI 6592 ZN
28	44953007	RONDELLA D16 UNI 6592 ZN	WASHER D16 UNI 6592 ZN	RONDELLE D16 UNI 6592 ZN	UNTERLEGSCHEIBE D16 UNI 6592 Z	ARANDELA D16 UNI 6592 ZN
29	44953505	ROND.PIANA 11X30X2,5 6593 ZN	FLAT WASHER 11X30X2-5 6593 ZN	ROND.PLATE 11X30X2-5 6593 ZN	SCHEIBE 11X30X2-5 6593 ZN	ARAND. PLANA 11X30X2-5 6593 ZN
30	44955010	RONDELLA D16 DIN 6798 D.INT.	WASHER D16 UNI 6798 D.INT.	RONDELLE D16 DIN 6798 D.INT.	UNT.SCHEIBE D16 DIN 6798 D.INT	ARANDELA D16 DIN 6798 D.INT.
31	51104406	CUSCINETTO 6005 2RS	BEARING 6005 2RS	ROULEMENT 6005 2RS	LAGER 6005 2RS	COJINETE 6005 2RS
32	67007020	DISTANZIALE P.P. DISCO DENTAT*	SEE 18801270	VOIR 18801270	SIEHE 18801270	VASE 18801270 V



# SUPPORTI SERBATOI SPANDICONCIME

TAV. 978/100

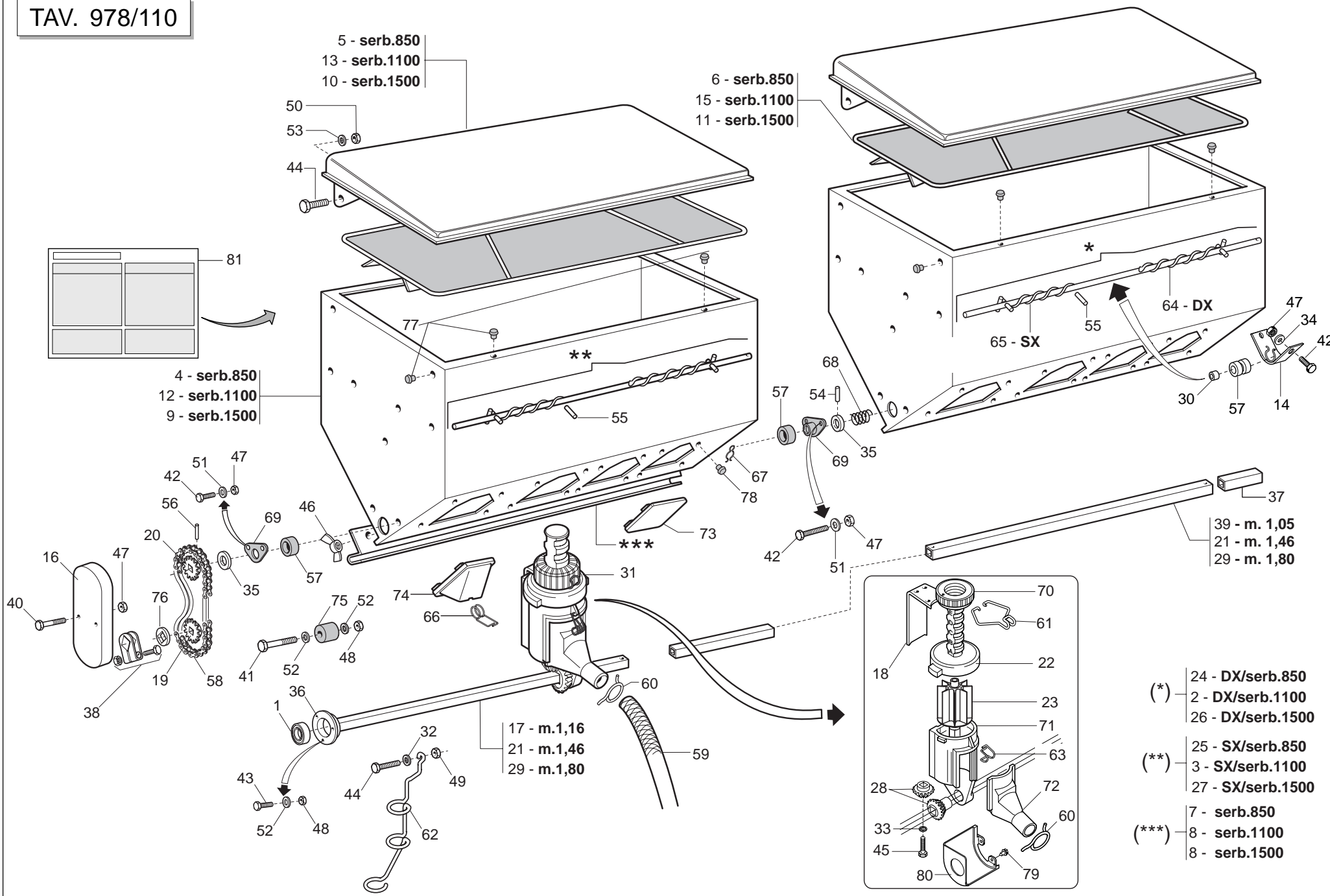
Pos.	Cod.	Descrizione	Description	Description	Benennung	Descripcion
1	13710461	SUPPORTO SPANDICONCIME DX	0	0	0	0
2	13710491	SUPPORTO SPANDICONCIME SX	0	0	0	0
3	13710500	TUBO Q.35X4X400	SQUARE PIPE 35 X4 X400	TUBE CARRE 35 X4 X400	VIERKANTROHR 35 X4 X400	TUBO CUADRADO 35 X4 X400
4	13710560	SCONTRO Q 100	STRIKER PLATE 'U' 100	BUTEE 'U' 100	ANSCHLAG 'U' 100	ELEMENTO DE EMPALME 'U' 100
5	15475260	SCONTRO SP	STRIKER PLATE SP	BUTEE SP	ANSCHLAG STREUER	ELEMENTO DE EMPALME SP
6	15475270	SUPPORTO MICRO SP *	MICRO SP SUPPORT	SUPPORT MICRO SP	MIKRO HALTERUNG SP	SOPORTE MICRO SP
7	22250272	CAVALLOTTO SUPP.DISCO SV	DISK SUPPORT.ELEMENT U BOLT SV	CAVALIER SUPPORT DISQUE SV	VERBINDUNG SCHEIBENHALTERUNG S	PERNO EN U SOP. DISCO SV
8	41602128	VITE 12X140 5737 8.G ZN	BOLT 12X140 5737 8.G GALVANIZ.	VIS 12X140 5737 8.G ZN	SCHRAUBE 12X140 5737 8.G ZN	TORNILLO 12X140 5737 8.G ZN
9	41605041	VITE 10X25 5739 8.G ZN	BOLT 10X25 5739 8.G GALVANIZED	VIS 10X25 5739 8.G ZN	SCHRAUBE 10X25 5739 8.G ZN	TORNILLO 10X25 5739 8.G ZN
10	43530007	DADO 10 5588 6.8 ZN	SCREW 10 UNI 5588 6.8 GALVANIZ	ECROU 10 UNI 5588 6.8 ZN	MUTTER 10 UNI 5588 6.8 ZN	TUERCA 10 UNI 5588 6.8 ZN
11	43530008	DADO 12 5588 6.8 ZN	NUT 12 UNI 5588 6.8 GALVANIZED	ECROU 12 UNI 5588 6.8 ZN	MUTTER 12 UNI 5588 6.8 ZN	TUERCA 12 UNI 5588 6.8 ZN
12	44953505	ROND.PIANA 11X30X2,5 6593 ZN	FLAT WASHER 11X30X2-5 6593 ZN	ROND.PLATE 11X30X2-5 6593 ZN	SCHEIBE 11X30X2-5 6593 ZN	ARAND. PLANA 11X30X2-5 6593 ZN



# SPANDICONCIME IN FERRO

TAV. 978/110

Pos.	Cod.	Descrizione	Description	Description	Benennung	Description
1	14830390	CUSCINETTO FORO QUADRO	SQUARE-HOLED BEARING	ROULEMENT AL+SAGE CARR+	VIERKANTLAGER	COJINETE ORIFICIO CUADRADO
2	15271540	ASSE AGITATORE DX 1100	STIRRER SPINDLE-RIGHT 1100 TAN	AXE AGITATEUR DRT.RESERV.1100	SAMENMISCHERACHSE RE BEH.1100	EJE AGITAD.DER.DEPS.1100 COM A
3	15271550	ASSE AGITATORE SX 1100	STIRRER SPINDLE- LEFT 1100	AXE AGITATEUR GCH. 1100	SAMENMISCHERACHSE LINKER 1100	EJE AGITAD. IZQ. 1100
4	15470500	SERBATOIO CONCIME 850	MANURE TANK 850	RESERVOIR ENGRAIS 850	DsNGERBEHZLTER 850	DEPSITO ABONO 850 B
5	15470580	COPERCHIO SERBATOIO 850	TANK TOP 850	COUVERCLE RESERVOIR 650	BEHZLTERDECKEL 850	TAPA DEPSITO 850 A
6	15470700	GRIGLIA 850	GRID 850	GRILLE 850	GITTER 850	REJILLA 850
7	15470780	PORTA DI PULIZIA SERB.850	TANK 850 CLEANING DOOR	PORTE DE NETTOYAGE RESERVOIR 8	REINIGUNGSTsR BEHZLTER 850	PUERTA DE LIMPIEZA DEPS. 850 P
8	15471040	PORTA DI PULIZIA	CLEANING DOOR	PORTE DE NETTOYAGE	REINIGUNGSTsR	PUERTA LIMPIEZA
9	15471280	SERBATOIO CONCIME 1500	FERTILIZER TANK 1500	RESERVOIR ENGRAIS 1500	DsNGERBEHZLTER 1500	DEPSITO ABONO 1500 B
10	15471320	COPERCHIO SERBATOIO 1500	TANK COVER 1500	COUVERCLE RESERVOIR 1500	BEHZLTERDECKEL 1500	TAPA DEPSITO 1500 A
11	15471390	GRIGLIA 1500	GRID 1500	GRILLE 1500	GITTER 1500	REJILLA 1500
12	15471890	SPANDICONCIME L.1100	FERTILIZER SPREADER L.1100	+PANDEUR D'ENGRAIS L.1100	D_NGERSTREUER L.1100	ABONADORA L.1100
13	15471920	COPERCHIO SERBATOIO L.1100	TANK COVER L.1100	COUVERCLE RESERVOIR L.1100	BEHZLTERDECKEL L.1100	TAPA DEPS.L.1100 A
14	15471990	SUPPORTO COCLEA	SCREW SUPPORT	SUPPORT VIS ALIMENTATION	HALTERUNG SCHNECKE	SOPORTE CCLEA S
15	15472030	#N/D	#N/D	#N/D	#N/D	#N/D
16	19002710	PROTEZ.RINVIO SPANDICONCIME	FERTILIZER TRANSM. PROTECTION	PROTECTION RENVOI FERTILISEUR	SCHUTZ VORGELEGE DUNGERSTREUER	PROTECCION TRANSMISION ABONADO
17	20860032	ASSE RUOTA CAMBIO L.1160	WHEEL AXLE - GEARBOX L.1160	AXE ROUE BOITE DE VITESSE	GEBTRIEBERADACHSE L 1160	EJE RUEDA CAMBIO L.1160
18	20860052	REGOLATORE APERTURA	OPENING REGULATOR	REGULATEUR OUVERTURE	TFFNUNGSEINSTELLER	REGULADOR ABERTURA
19	20860086	INGRANAGGIO 1/2 Z-12 F.Q.	GEAR 1/2 Z-12 F.Q.	ENGRENAGE 1/2 Z-12 TROUS CARRE	ZAHNRAD 1/2 Z-12 F.Q.	ENGRANAJE 1/2 Z-12 F.Q.
20	20860088	INGRANAGGIO 1/2 Z-12 F.T.	GEAR 1/2 Z-12 F.T.	ENGRENAGE 1/2 Z-12 TROUS RONDS	ZAHNRAD 1/2 Z-12 F.T.	ENGRANAJE 1/2 Z-12 F.T.
21	20860090	ASSE SX 5F.60 L.1460	AXLE- LEFT 5-R.60 L.1460	AXE GCH. 5 RANGEES 60 L. 1460	ACHSE LI 5R.F.60 L.1460	EJE IZQ. 5 FILA. 60 L.1460
22	20860093	VITE DI REGOL.	ADJUSTMENT BOLT	VIS DE REGLAGE	EINSTELLSCHRAUBE.	TORNILLO DE REGULACIN S
23	20860106	DOSATORE SPANDI 8 PALE COMPL.	FERT.METERING DEVICE ASS.8 GRO	ROTOR DOSEUR 8C FERTI	DOSIERER DUNGER.KOMPL. 8 SEKT	DOSIFICADOR ABONO COMP.8 SECT
24	20860121	ASSE AGITAT.DX SERB.850 COMPL.	STIRRER SPINDLE- RIGHT 850 TAN	AXE AGITATEUR DRT. RESERVOIR 8	SAMENMISCHERACHSE RE BEH.850	EJE AGITAD. DER. DEPS.850 COMA
25	20860122	ASSE AGITAT.SX SERB.850 COMPL.	STIRRER SPINDLE- LEFT 850 TANK	AXE AGITATEUR GCH. RESERVOIR 8	SAMENMISCHERACHSE LI BEH.850	EJE AGITAD. IZQ. DEPS. 850 COMA
26	20860123	AGIT.DX SERB.1500 3-4 USC.COMP	RIGHT 1500 TANK STIRRER- 3-4 O	AGITATEUR DRT. RESERVOIR 1500	SAMENMI. RE BEH.1500 3-4AUSG.	AGIT. DER. DEPS. 1500 3-4 SALA
27	20860124	AGIT.SX SERB.1500 3-4 USC.COMP	LEFT 1500 TANK STIRRER- 3-4 OU	AGITATEUR GCH. RESERVOIR 1500	SAMENMI. LI BEH.1500 3-4 AUSG.	AGIT. IZQ. DEPS. 1500 3-4 SALA
28	20860126	KIT INGR DISTR CONCIME (2+2)	KIT- MAN. DISTR. GEARS	COUPLE CON DISTR ENGRAIS (2+2)	KIT ZAHNRZDER DsNGERSTREUER	SET ENGRANAJES DISTRIB. ABONO
29	20870028	ASSE SERB.LATO TRAS.6F.L.1800	AXLE- GEARBOX SIDE- 6-ROW L.18	AXE RESERVOIR COTE ENTRAINEMEN	ACHSE BEHZLTER ANTRIEBSS. 6F.L	EJE DEPS. LADO TRANS. 6 FILA A
30	20880042	BOCCOLA DISTAN.CENTR. *	CENTR. SPAC. BUSHING	BOITE ENTRETOISE CENTR.	BsCHSE MITTL. DISTANZSTsCK	CASQUILLO DISTAN. CENTR.
31	20880044	DISTR.COMPL.8PALE SPANDI FE	COMPL.IRON FERTIL.DISTR.8 RIBS	MINIMAX COMPL 8C FER	KOMPL.DOSIER.MET.DUNGERSTR.8S	DISTR.COMP.ABONO HIER.8ALETAS
32	20970012	RONDELLA 32X4X11	WASHER 32X4X11	RONDELLE 32X4X11	UNTERLEGSCHIEBE 32X4X11	ARANDELA 32X4X11
33	20970097	RONDELLA 32X3X4,5	WASHER 32X3X4-5	RONDELLE 32X3X4-5	UNTERLEGSCHIEBE 32X3X4-5	ARANDELA 32X3X4-5
34	20970125	RONDELLA 28X2,5X6,5	WASHER 28X2-5X6-5	RONDELLE 28X2-5X6-5	UNTERLEGSCHIEBE 28X2-5X6-5	ARANDELA 28X2-5X6-5
35	22220073	RONDELLA 28X0,3X16,5	WASHER 28X0-3X16-5	RONDELLE 28X0-3X16-5	UNTERLEGSCHIEBE 28X0-3X16-5	ARANDELA 28X0-3X16-5
36	22230094	SUPPORTO CUSCINETTO	BEARING SUPPORT	SUPPORT PALIER	LAGERBsCHSE	SOPORTE COJINETE
37	22250287	MANICOTTO DISTANZIALE SV	SPACER SLEEVE SV	MANCHON ENTRETOISE SV	ABSTANDSMUFFE SV	MANGUITO DISTANCIADOR SV
38	22505085	FERMO ASSE IN LAMIERA	PLATE AXLE STOP	ARRET AXE EN TOLE	FESTSTELLVORRICHTUNG BLECHACHS	BLOQUEO EJE DE CHAPA
39	23440181	ASSE DISTRIBUTORI MT.1.05 HL/2	DISTRIBUTOR SPINDLE- MT.1.05 H	AXE DISTRIBUTEURS M. 1-05 HL/2	STREUERACHSE M. 1-05 HL/2	EJE DISTRIBUIDORES MT.1-05 HL/
40	41602016	VITE 6 X60 5737 8.G ZN	BOLT 6 X60 5737 8.G GALVANIZED	VIS 6 X60 5737 8.G ZN	SCHRAUBE 6 X60 5737 8.G ZN	TORNILLO 6 X60 5737 8.G ZN
41	41602024	VITE 8 X40 5737 8.G ZN	BOLT 8 X40 5737 8.G GALVANIZED	VIS 8 X40 5737 8.G ZN	SCHRAUBE 8 X40 5737 8.G ZN	TORNILLO 8 X40 5737 8.G ZN
42	41605015	VITE 6 X16 5739 8.G ZN	BOLT 6X16 5739 8.G GALVANIZED	VIS 6X16 5739 8.G ZN	SCHRAUBE 6X16 5739 8.G ZN	TORNILLO 6X16 5739 8.G ZN
43	41605027	VITE 8 X16 5739 8.G ZN	BOLT 8X16 5739 8.G GALVANIZED	VIS 8X16 5739 8.G ZN	SCHRAUBE 8X16 5739 8.G ZN	TORNILLO 8X16 5739 8.G ZN
44	41605041	VITE 10X25 5739 8.G ZN	BOLT 10X25 5739 8.G GALVANIZED	VIS 10X25 5739 8.G ZN	SCHRAUBE 10X25 5739 8.G ZN	TORNILLO 10X25 5739 8.G ZN
45	41982005	VITE 4.2X38 DIN 7981	BOLT 4-2X38 DIN 7981	VIS 4-2X38 DIN 7981	SCHRAUBE 4-2X38 DIN 7981	TORNILLO 4-2X38 DIN 7981
46	43440004	DADO 6 5448 5.8 ZN	NUT 6 UNI 5448 5.8 ZN	ECROU 6 UNI 5448 5.8 ZN	MUTTER 6 UNI 5448 5.8 ZN	TUERCA 6 UNI 5448 5.8 ZN
47	43530004	DADO 6 5588 6.8 ZN	NUT 6 UNI 5588 6.8 GALVANIZED	ECROU 6 UNI 5588 6.8 ZN	MUTTER 6 UNI 5588 6.8 ZN	TUERCA 6 UNI 5588 6.8 ZN
48	43530006	DADO 6 5588 6.8 ZN	NUT 8 UNI 5588 6.8 GALVANIZED	ECROU 8 UNI 5588 6.8 ZN	MUTTER 8 UNI 5588 6.8 ZN	TUERCA 8 UNI 5588 6.8 ZN
49	43530007	DADO 10 5588 6.8 ZN	SCREW 10 UNI 5588 6.8 GALVANIZ	ECROU 10 UNI 5588 6.8 ZN	MUTTER 10 UNI 5588 6.8 ZN	TUERCA 10 UNI 5588 6.8 ZN
50	43549003	DADO TRISTOP M10	NUT TRISTOP M10	ECROU TRISTOP M10	MUTTER TRISTOP M10	TUERCA TRISTOP M10
51	44953002	RONDELLA D6 UNI 6592 ZN	WASHER D6 UNI 6592 GALVANIZED	RONDELLE D6 UNI 6592 ZN	UNTERLEGSCHIEBE D6 UNI 6592 ZN	ARANDELA D6 UNI 6592 ZN
52	44953003	RONDELLA D8 UNI 6592 ZN	WASHER D8 UNI 6592 GALVANIZED	RONDELLE D8 UNI 6592 ZN	UNTERLEGSCHIEBE D8 UNI 6592 ZN	ARANDELA D8 UNI 6592 ZN
53	44953503	ROND.PIANA 9X 24X2 6593 ZN	FLAT WASHER 9X 24X2 6593 GALV.	ROND. PLATE 9X 24X2 6593 ZN	SCHIEBE 9X 24X2 6593 ZN	ARAND. PLANA 9X 24X2 6593 ZN
54	46966072	SPINA EL.5 X20 DIN 1481	PIN EL. .5 X20 DIN 1481	FICHE EL. 5 X20 DIN 1481	SPANNSTIFT 5X20 DIN 1481	CLAVIJA EL.5 X20 DIN 1481



(\*) 24 - DX/serb.850  
2 - DX/serb.1100  
26 - DX/serb.1500

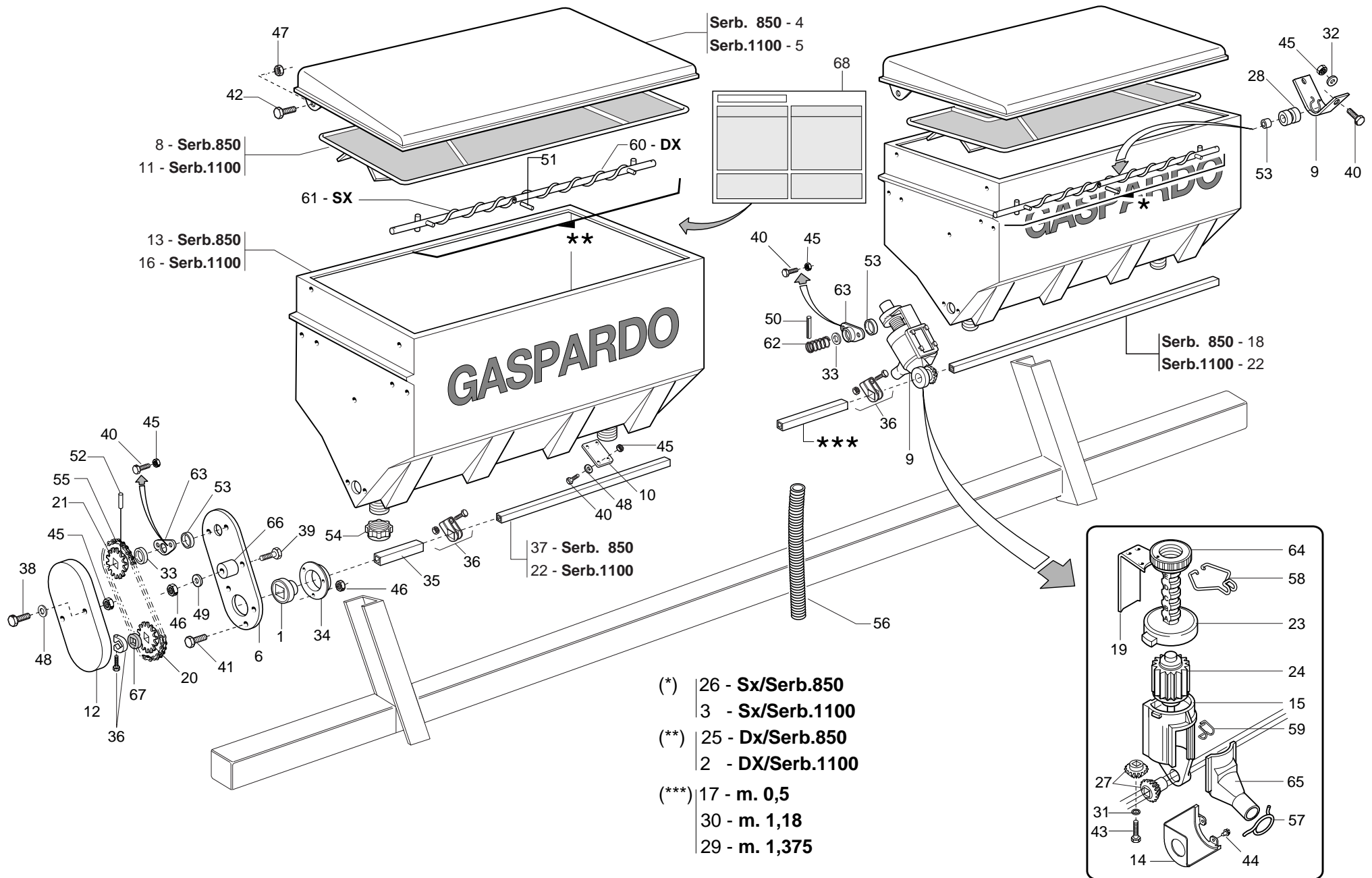
(\*\*) 25 - SX/serb.850  
3 - SX/serb.1100  
27 - SX/serb.1500

(\*\*\*) 7 - serb.850  
8 - serb.1100  
8 - serb.1500

**SPANDICONCIME IN FERRO**

**TAV. 978/110**

Pos.	Cod.	Descrizione	Description	Description	Benennung	Descripcion
55	46966079	SPINA EL.5 X36 DIN 1481	PIN EL. 5 X36 DIN 1481	FICHE EL. 5 X36 DIN 1481	SPANNSTIFT 5 X36 DIN 1481	CLAVIJA EL.5 X36 DIN 1481
56	46966099	SPINA EL.6 X30 DIN 1481	PIN EL. 6 X30 DIN 1481	FICHE EL. 6 X30 DIN 1481	SPANNSTIFT 6 X30 DIN 1481	CLAVIJA EL.6 X30 DIN 1481
57	53229001	GUARNIZIONI LABBRO DE100	LIP GASKET DE100	GARNITURES LEVRE DE100	LIPPENDICHTUNG DE100	GUA DELANTERA G
58	57158001	SPEZ.CAT.1/2 ISO 083 32MA.TR.	CUT-DOWN CHAIN .1/2 ISO 083 32	TRONCON CHAINE 1/2 ISO 083 32	KETTENZNGE 1/2 ISO 083 32 GL	TRECHO CADENA 1/2 ISO 083 32
59	61209104	#N/D	#N/D	#N/D	#N/D	#N/D
60	65336025	MOLLA SPEC.ZN STRINGIT.ASP.SP	SPEC SPRING ZN FAN . PIPE CLAM	RESSORT SPEC. ZN SERRE-TUBE AS	SPEZIALFEDER ZN RORHSCHELLE AB	MUELLE ESPEC. ZN APRIETA TUBOS
61	65336055	MOLLA SPEC.REGOL.SPAND. SP	SPEC SPRING MAN. SPR. ADJUSTM.	RESSORT SPEC. REGL. EP. ENTRAJ	SPEZIALFEDER STREUEREINSTELLUN	MUELLE ESPEC. REGUL. ABONADORA
62	18903890	MOLLA GUIDATUBO 45	PIPE GUIDE SUPPORT 45	RESSORT GUIDE-TUBE 45	FEDER ROHRFÜHRUNG 45	MUELLE GU A TUBOS 45
63	65336062	MOLLA SPEC.SCIV.DISTR.SPAND.SP	SPEC SPRING - MAN. SPR. DISTR.	RESS. SPEC. LANCOIR DISTR. EP.	SPEZ.FEDER RUTSCHE SZAPP. STRE	MUELLE ESPEC.PLANO INCL.DISTR.
64	65336064	MOLLA SPEC.COCLEA DX SPAND.HL	SPEC. WORM SCREW SPRING RIGHT	RESSORT SPEC. VIS DRT. EP. ENG	SPEZ.FEDER RE SCHNECKE STREUER	MUELLE ESPEC. TORN.S/F DER. AB
65	65336065	MOLLA SPEC.COCLEA SX SPAND.HL	SPEC. WORM SCREW SPRING LEFT M	RESSORT SPEC. VIS GCH. EP. ENG	SPEZ.FEDER LI SCHNECKE STREUER	MUELLE ESPEC. TORN.S/F IZQ. AB
66	65336080	MOLLA SPEC.SCARICO SPAND.T.M.	SPEC.SPRING- MAN. SPR. DISCHAR	RESSORT SPEC. DECHARGEMENT FER	SPEZIALFEDER STREUERENTLADUNG	MUELLE ESPEC. DESCARGA ABONAD.
67	65336089	MOLLA SPEC.TENUTA FERMO SPAND.	SPEC.SPRING- BLOCK. MAN. SPR.	RESSORT SPEC. D'ETANCHEITE ARR	SPEZIALFEDER DICHTUNG STREUER	MUELLE ESPEC. RETENC. BLOQ
68	65338043	MOLLA COMP.ZN SERB. M80	ZN TANK COMP.SPRING M80	RESSORT COMPL. ZN RESERVOIR M8	DRUCKFEDER ZN BEHZLTER M80	MUELLE COMP.ZN DEPS. M80 A
69	66248121	BOCCOLA CON FLANGIA M80	BUSHING W/ FLANGE M80	SUPPORT AVEC BRIDE M80	BsCHSE MIT FLANSCH M80	CASQUILLO CON BRIDA M80
70	66248125	GHIERA REGOLAZIONE M80	ADJUSTMENT KNURLED NUT M80	BAGUE REGLAGE M80	EINSTELLMUTTER M80	CONTRATUERCA REGULACION M80 G
71	66248176	CORPO DISTR.SPAND. SP	MANURE SPREADER DISTR. CASING	CORPS DISTRIB. EP. ENGRAIS SP	VERTEILUNGSKTRPER STREUER SP	CUERPO DISTR. ABON. SP
72	66248178	SCIVOLO DISTR.SPAND. SP	CHUTE- MANURE-SPREADER DISTRIB	LANCOIR DISTRIBUTION EP. ENGR.	DsNGERSTREUER RUTSCHE SP	PLANO INCLINADO DISTR. ABON. S
73	66248184	CHIUSURA USCITA SERB.SPAND.SP	OUTLET CLOSURE- MAN.SPREAD. TA	FERMETURE SORTIE RESERVOIR FER	VERSCHLUSS AUSTRITT DsNGERSTR.	CIERRE SALIDA DEPS. ABON. SP I
74	66248187	SCARICO SERB.SPAND.TIPO MICRO	MICRO TYPE MAN.SPR.TANK DISCH.	TRAPPE DE VIDANGE TYPE MICRO	BEHZLTERENTLADUNG STREUER TYP	DESCARGA DEPS. ABON.TIPO MICRD
75	66248207	TENDICATENA SPAND. SP-520	CHAIN TENSIONER	TENDEUR DE CHAINE EPAND. ENGR.	KETTENSANNER DsNGERSTR. SP-52	SENSOR DE CADENA ABON. SP-520
76	66248218	RONDELLA DISTAN.SPAND.	MAN. SPR. SPACER WASHER	RONDELLE ENTRETOISE EP. ENGRAI	ABSTANDSCHEIBE DsNGERSTREUER	ARANDELA DISTAN.ABONAD.
77	66248223	TAPPO SUPP.SPAND.D.11	PLUG MAN. SPR. SUPP. D.11	BOUCHON SUPPORT EP. ENGRAIS D.	HALTERUNGSPFROPFEN DsNGERSTR.	TAPN SOPORTE ABON.D.11 D
78	66248224	FERMO DISTRIBUTORE SPAND.	FERT. SPR. DISTRIB. STOP	ARRET DISTRIBUTEUR EP. ENGRAIS	FESTSTELLVORRICHTUNG SZAPP. ST	BLOQUEO DISTRIBUIDOR ABON.
79	41984001	VITE AUTOF.4,2X9,5T.E.TAG.F.RO	BOLT- SELF-TAPPING 4-2X9-5T.E.	VIS AUTOTAR. 4-2X9-5 T. E. COU	SELBSTSCHNEID. SCHRAUBE 4-2X9-5	TORNILLO AUTORROSC. 4-2X9-5
80	19002850	PROTEZIONE PIGNONE	PINION GUARD	PROTECTION PIGNON	RITZELSCHUTZ	PROTECCIN PIGN PR
81	19700903	#N/D	#N/D	#N/D	#N/D	#N/D

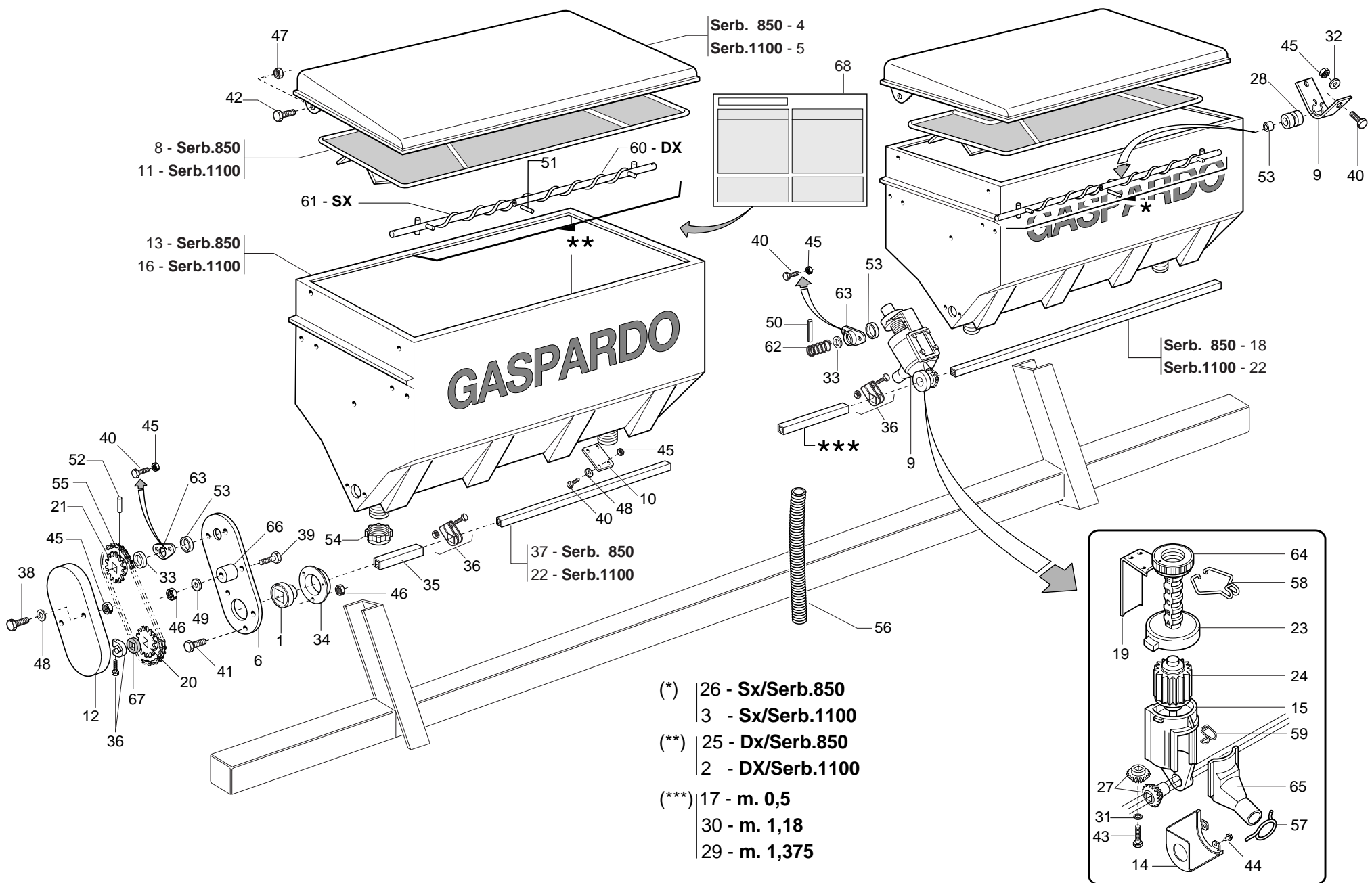




# SPANDICONCIME IN PLASTICA

TAV. 978/120

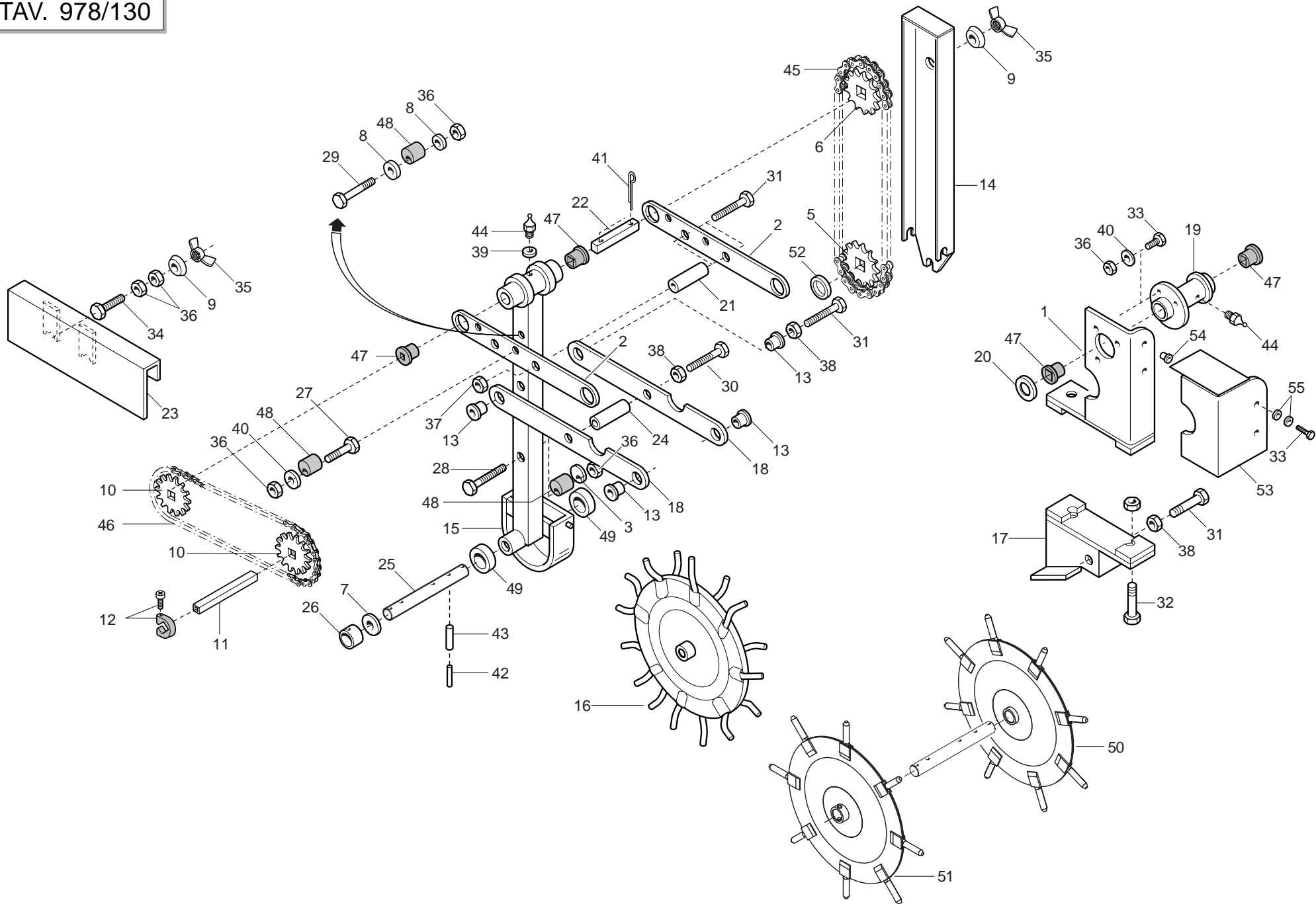
Pos.	Cod.	Descrizione	Description	Description	Benennung	Descripcion
1	14830390	CUSCINETTO FORO QUADRO	SQUARE-HOLED BEARING	ROULEMENT AL+SAGE CARR+	VIERKANTLAGER	COJINETE ORIFICIO CUADRADO
2	15271540	ASSE AGITATORE DX 1100	STIRRER SPINDLE-RIGHT 1100 TAN	AXE AGITATEUR DRT.RESERV.1100	SAMENMISCHERACHSE RE BEH.1100	EJE AGITAD.DER.DEPS.1100 COM A
3	15271550	ASSE AGITATORE SX 1100	STIRRER SPINDLE- LEFT 1100	AXE AGITATEUR GCH. 1100	SAMENMISCHERACHSE LINKER 1100	EJE AGITAD. IZQ. 1100
4	15470580	COPERCHIO SERBATOIO 850	TANK TOP 850	COUVERCLE RESERVOIR 650	BEHZLTERDECKEL 850	TAPA DEPSITO 850 A
5	15471920	COPERCHIO SERBATOIO L.1100	TANK COVER L.1100	COUVERCLE RESERVOIR L.1100	BEHZLTERDECKEL L.1100	TAPA DEPS.L.1100 A
6	15471930	PROTEZIONE	GUARD	PROTECTION	SCHUTZ	PROTECCIN P
7	15471990	SUPPORTO COCLEA	SCREW SUPPORT	SUPPORT VISALIMENTATION	HALTERUNG SCHNECKE	SOPORTE CCLEA S
8	15472760	GRIGLIA SERBATOIO PLASTICA 850	PLASTIC TANK GRID 850	GRILLE RESERVOIR PLASTIQUE 850	BEHZLTERGITTER PLAST.850	REJILLA DEPSITO PLAST.850 G
9	15472770	DISTR.COMPL.8PALE SPANDI PL	COMPL.PLAS.FERTIL.DISTR.8RIBS	MINIMAX COMPL 8C PLA	KOMPL.DOSIER.PLA.DÜNGERSTR.8S	DISTR.COMP.ABONO PLAST. 8AL.
10	15472780	TAPPO SPANDI PLASTICA	PLASTIC FERT. SPREADER PLUG	BOUCHON EPAND. PLASTIQUE	PLASTIKPFROPFEN DsNGERSTR.	TAPN ABONADORA PLæSTICO D
11	15473130	GRIGLIA SERBATOIO 1100 PLAST.	PLASTIC TANK GRID 1100	GRILLE RESERVOIR PLAST.1100	BEHZLTERGITTER PLAST.1100	REJILLA DEPSITO PLAST.1100 G
12	19002710	PROTEZ.RINVIO SPANDICONCIME	FERTILIZER TRANSM. PROTECTION	PROTECTION RENVOI FERTILISEUR	SCHUTZ VORGELEGE DUNGERSTREUER	PROTECCION TRANSMISION ABONADO
13	19004470	SERBATOIO CONCIME 850	FERTILIZER HOPPER 850	TR+MIE ENGRAIS 850	D_NGERTANK 850	DEPÉSITO ABONO 850
14	19002850	PROTEZIONE PIGNONE	PINION GUARD	PROTECTION PIGNON	RITZELSCHUTZ	PROTECCIN PIGN PR
15	19002920	CORPO DISTRIBUTORE SPANDI PLA.	PLA. F.SPREADER DISTRIB.CASING	CORPS DISTRIBUTEUR EPAND.	VERTEILUNGSKTRPER STREUER PLA.	CUERPO DIST. ABONADORA PLæS.
16	19003060	SERBATOIO 1100 PLASTICA	PLASTIC TANK 1100	RESERVOIR 1100 PLASTIQUE	PLASTIKBEHZLTER 1100	DEPSITO 1100 PLæSTICA B
17	20860012	MANICOTTO DI UNIONE L.500	JOINT SLEEVE L.500	MANCHON DE RACCORD L. 500	VERBINDUNGSMUFFE L.500	MANGUITO DE UNIN L.500 M
18	20860032	ASSE RUOTA CAMBIO L.1160	WHEELAXLE - GEARBOX L.1160	AXE ROUE BOITE DE VITESSE	GEBTRIEBERADACHSE L 1160	EJE RUEDA CAMBIO L.1160
19	20860052	REGOLATORE APERTURA	OPENING REGULATOR	REGULATEUR OUVERTURE	TFFNUNGSEINSTELLER	REGULADOR ABERTURA
20	20860086	INGRANAGGIO 1/2 Z-12 F.Q.	GEAR 1/2 Z-12 F.Q.	ENGRENAGE 1/2 Z-12 TROUS CARRE	ZAHNRAD 1/2 Z-12 F.Q.	ENGRANAJE 1/2 Z-12 F.Q.
21	20860088	INGRANAGGIO 1/2 Z-12 F.T.	GEAR 1/2 Z-12 F.T.	ENGRENAGE 1/2 Z-12 TROUS ROND	ZAHNRAD 1/2 Z-12 F.T.	ENGRANAJE 1/2 Z-12 F.T.
22	20860090	ASSE SX 5F.60 L.1460	AXLE- LEFT 5-R.60 L.1460	AXE GCH. 5 RANGEES 60 L. 1460	ACHSE LI 5R.F.60 L.1460	EJE IZQ. 5 FILA. 60 L.1460
23	20860093	VITE DI REGOL.	ADJUSTMENT BOLT	VIS DE REGLAGE	EINSTELLSCHRAUBE.	TORNILLO DE REGULACIN S
24	20860106	DOSATORE SPANDI 8 PALE COMPL.	FERT.METERING DEVICE ASS.8 GRO	ROTOR DOSEUR 8C FERTI	DOSIERER DUNGER.KOMPL. 8 SEKT	DOSIFICADOR ABONO COMP.8 SECT
25	20860121	ASSE AGITAT.DX SERB.850 COMPL.	STIRRER SPINDLE- RIGHT 850 TAN	AXE AGITATEUR DRT. RESERVOIR 8	SAMENMISCHERACHSE RE BEH.850	EJE AGITAD. DER. DEPS.850 COMA
26	20860122	ASSE AGITAT.SX SERB.850 COMPL.	STIRRER SPINDLE- LEFT 850 TANK	AXE AGITATEUR GCH. RESERVOIR 8	SAMENMISCHERACHSE LI BEH.850	EJE AGITAD. IZQ. DEPS. 850 COA
27	20860126	KIT INGR DISTR CONCIME (2+2)	KIT- MAN. DISTR. GEARS	COUPLE CON DISTR ENGRAIS (2+2)	KIT ZAHNRZDER DsNGERSTREUER	SET ENGRANAJES DISTRIB. ABONO
28	20880042	BOCCOLA DISTAN.CENTR. *	CENTR. SPAC. BUSHING	BOITE ENTRETOISE CENTR.	BsCHSE MITTL. DISTANZSTsCK	CASQUILLO DISTAN. CENTR.
29	20910044	MANICOTTO UNIONE L.1375	JOINT SLEEVE L.1375	MANCHON RACCORD L. 1375	VERBINDUNGSMUFFE L.1375	MANGUITO DE UNIN L.1375 M
30	20910045	MANICOTTO UNIONE L.1180	JOINT SLEEVE L.1180	MANCHON RACCORD L. 1180	VERBINDUNGSMUFFE L.1180	MANGUITO DE UNIN L.1180 M
31	20970097	RONDELLA 32X3X4,5	WASHER 32X3X4-5	RONDELLE 32X3X4-5	UNTERLEGSCHSHEIBE 32X3X4-5	ARANDELA 32X3X4-5
32	20970125	RONDELLA 28X2,5X6,5	WASHER 28X2-5X6-5	RONDELLE 28X2-5X6-5	UNTERLEGSCHSHEIBE 28X2-5X6-5	ARANDELA 28X2-5X6-5
33	22220073	RONDELLA 28X0,3X16,5	WASHER 28X0-3X16-5	RONDELLE 28X0-3X16-5	UNTERLEGSCHSHEIBE 28X0-3X16-5	ARANDELA 28X0-3X16-5
34	22230094	SUPPORTO CUSCINETTO	BEARING SUPPORT	SUPPORT PALIER	LAGERBsCHSE	SOPORTE COJINETE
35	22250287	MANICOTTO DISTANZIALE SV	SPACER SLEEVE SV	MANCHON ENTRETOISE SV	ABSTANDSMUFFE SV	MANGUITO DISTANCIADOR SV
36	22505085	FERMO ASSE IN LAMIERA	PLATE AXLE STOP	ARRET AXE EN TOLE	FESTSTELLVORRICHTUNG BLECHACHS	BLOQUEO EJE DE CHAPA
37	23440181	ASSE DISTRIBUTORI MT.1,05 HL/2	DISTRIBUTOR SPINDLE- MT.1.05 H	AXE DISTRIBUTEURS M. 1-05 HL/2	STREUERACHSE M. 1-05 HL/2	EJE DISTRIBUIDORES MT.1-05 HL/
38	41602016	VITE 6 X60 5737 8.G ZN	BOLT 6 X60 5737 8.G GALVANIZED	VIS 6 X60 5737 8.G ZN	SCHRAUBE 6 X60 5737 8.G ZN	TORNILLO 6 X60 5737 8.G ZN
39	41602024	VITE 8 X40 5737 8.G ZN	BOLT 8 X40 5737 8.G GALVANIZED	VIS 8 X40 5737 8.G ZN	SCHRAUBE 8 X40 5737 8.G ZN	TORNILLO 8 X40 5737 8.G ZN
40	41605015	VITE 6 X16 5739 8.G ZN	BOLT 6X16 5739 8.G GALVANIZED	VIS 6X16 5739 8.G ZN	SCHRAUBE 6X16 5739 8.G ZN	TORNILLO 6X16 5739 8.G ZN
41	41605027	VITE 8 X16 5739 8.G ZN	BOLT 8X16 5739 8.G GALVANIZED	VIS 8X16 5739 8.G ZN	SCHRAUBE 8X16 5739 8.G ZN	TORNILLO 8X16 5739 8.G ZN
42	41605041	VITE 10X25 5739 8.G ZN	BOLT 10X25 5739 8.G GALVANIZED	VIS 10X25 5739 8.G ZN	SCHRAUBE 10X25 5739 8.G ZN	TORNILLO 10X25 5739 8.G ZN
43	41982005	VITE 4,2X38 DIN 7981	BOLT 4-2X38 DIN 7981	VIS 4-2X38 DIN 7981	SCHRAUBE 4-2X38 DIN 7981	TORNILLO 4-2X38 DIN 7981
44	41984001	VITE AUTOF.4,2X9,5T.E.TAG.F.RO	BOLT- SELF-TAPPING 4-2X9-5T.E.	VIS AUTOTAR. 4-2X9-5 T. E. COU	SELBSTSCHNEID. SCHRAUBE 4-2X9-	TORNILLO AUTORROSC. 4-2X9-5
45	43530004	DADO 6 5588 6.8 ZN	NUT 6 UNI 5588 6.8 GALVANIZED	ECROU 6 UNI 5588 6.8 ZN	MUTTER 6 UNI 5588 6.8 ZN	TUERCA 6 UNI 5588 6.8 ZN
46	43530006	DADO 8 5588 6.8 ZN	NUT 8 UNI 5588 6.8 GALVANIZED	ECROU 8 UNI 5588 6.8 ZN	MUTTER 8 UNI 5588 6.8 ZN	TUERCA 8 UNI 5588 6.8 ZN
47	43549003	DADO TRISTOP M10	NUT TRISTOP M10	ECROU TRISTOP M10	MUTTER TRISTOP M10	TUERCA TRISTOP M10
48	44953002	RONDELLA D6 UNI 6592 ZN	WASHER D6 UNI 6592 GALVANIZED	RONDELLE D6 UNI 6592 ZN	UNTERLEGSCHSHEIBE D6 UNI 6592 ZN	ARANDELA D6 UNI 6592 ZN
49	44953003	RONDELLA D8 UNI 6592 ZN	WASHER D8 UNI 6592 GALVANIZED	RONDELLE D8 UNI 6592 ZN	UNTERLEGSCHSHEIBE D8 UNI 6592 ZN	ARANDELA D8 UNI 6592 ZN
50	46966072	SPINA EL.5 X20 DIN 1481	PIN EL. .5 X20 DIN 1481	FICHE EL. 5 X20 DIN 1481	SPANNSTIFT 5X20 DIN 1481	CLAVIJA EL.5 X20 DIN 1481
51	46966079	SPINA EL.5 X36 DIN 1481	PIN EL. 5 X36 DIN 1481	FICHE EL. 5 X36 DIN 1481	SPANNSTIFT 5 X36 DIN 1481	CLAVIJA EL.5 X36 DIN 1481
52	46966099	SPINA EL.6 X30 DIN 1481	PIN EL. 6 X30 DIN 1481	FICHE EL. 6 X30 DIN 1481	SPANNSTIFT 6 X30 DIN 1481	CLAVIJA EL.6 X30 DIN 1481
53	53229001	GUARNIZIONI LABBRO DE100	LIP GASKET DE100	GARNITURES LEVRE DE100	LIPPENDICHTUNG DE100	GUA DELANTERA G
54	67008060	TAPPO FILETT.SERBAT.PLASTICA	PLASTIC TANK THREADED PLUG	BOUCHON FILETE RESERV.PLAST.	GEWINDEPFROPFEN PLASTIKBEH.	TAPN ROSCADO DEPS.PLæSTICO DO



# SPANDICONCIME IN PLASTICA

TAV. 978/120

Pos.	Cod.	Descrizione	Description	Description	Benennung	Descripcion
55	57158001	SPEZ.CAT.1/2 ISO 083 32MA.TR.	CUT-DOWN CHAIN .1/2 ISO 083 32	TRONCON CHAINE 1/2 ISO 083 32	KETTENZANGE 1/2 ISO 083 32 GL	TRECHO CADENA 1/2 ISO 083 32
56	61209104	#N/D	#N/D	#N/D	#N/D	#N/D
57	65336025	MOLLA SPEC.ZN STRINGIT.ASP.SP	SPEC SPRING ZN FAN . PIPE CLAM	RESSORT SPEC. ZN SERRE-TUBE AS	SPEZIALFEDER ZN RORHSCHELLE AB	MUELLE ESPEC. ZN APRIETA TUBOS
58	65336055	MOLLA SPEC.REGOL.SPAND. SP	SPEC SPRING MAN. SPR. ADJUSTM.	RESSORT SPEC. REGL. EP. ENTRA	SPEZIALFEDER STREUER EINSTELLUN	MUELLE ESPEC. REGUL. ABONADORA
59	65336062	MOLLA SPEC.SCIV.DISTR.SPAND.SP	SPEC SPRING - MAN. SPR. DISTR.	RESS. SPEC. LANCOIR DISTR. EP.	SPEZ.FEDER RUTSCHE SZAPP. STRE	MUELLE ESPEC.PLANO INCL.DISTR.
60	65336064	MOLLA SPEC.COCLEA DX SPAND.HL	SPEC. WORM SCREW SPRING RIGHT	RESSORT SPEC. VIS DRT. EP. ENG	SPEZ.FEDER RE SCHNECKE STREUER	MUELLE ESPEC. TORN.S/F DER. AB
61	65336065	MOLLA SPEC.COCLEA SX SPAND.HL	SPEC. WORM SCREW SPRING LEFT M	RESSORT SPEC. VIS GCH. EP. ENG	SPEZ.FEDER LI SCHNECKE STREUER	MUELLE ESPEC. TORN.S/F IZQ. AB
62	65338043	MOLLA COMP.ZN SERB. M80	ZN TANK COMP.SPRING M80	RESSORT COMPL. ZN RESERVOIR M8	DRUCKFEDER ZN BEHZLTER M80	MUELLE COMP.ZN DEPS. M80 A
63	66248121	BOCCOLA CON FLANGIA M80	BUSHING W/ FLANGE M80	SUPPORT AVEC BRIDE M80	BsCHSE MIT FLANSCH M80	CASQUILLO CON BRIDA M80
64	66248125	GHIERA REGOLAZIONE M80	ADJUSTMENT KNURLED NUT M80	BAGUE REGLAGE M80	EINSTELLMUTTER M80	CONTRATUERCA REGULACION M80 G
65	66248178	SCIVOLO DISTR.SPAND. SP	CHUTE- MANURE-SPREADER DISTRIB	LANCOIR DISTRIBUTION EP. ENGR.	DsNGERSTREUER RUTSCHE SP	PLANO INCLINADO DISTR. ABON. S
66	66248207	TENDICATENA SPAND. SP-520	CHAIN TENSIONER	TENDEUR DE CHAINE EPAND. ENGR.	KETTENSPANNER DsNGERSTR. SP-52	SENSOR DE CADENA ABON. SP-520
67	66248218	RONDELLA DISTAN.SPAND.	MAN. SPR. SPACER WASHER	RONDELLE ENTRETOISE EP. ENGRAI	ABSTANDSCHEIBE DsNGERSTREUER	ARANDELA DISTAN.ABONAD.
68	19700903	#N/D	#N/D	#N/D	#N/D	#N/D



# TRASMISSIONE SPANDICONCIME

TAV. 978/130

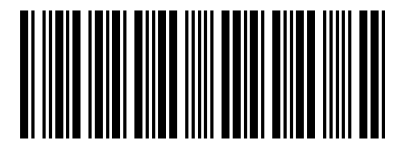
Pos.	Cod.	Descrizione	Description	Description	Benennung	Descrpcion
1	13731501	#N/D	#N/D	#N/D	#N/D	#N/D
2	13731511	#N/D	#N/D	#N/D	#N/D	#N/D
3	18701470	#N/D	#N/D	#N/D	#N/D	#N/D
4	20890115	MORSETTO PLASTICA COMPL.	PLASTIC CLAMP SET	BORNE PLASTIQUE COMPL.	PLASTIKKLEMME KOMPL.	SUJETADOR PLÆSTICO COMPL.
5	20900021	INGRANAGGIO RUOTA 1/2 Z 12	WHEEL GEAR 1/2 Z 12	ENGRENAGE ROUE 1/2 Z 12	ZAHNRAD RAD 1/2 Z 12	ENGRANAJE RUEDA 1/2 Z 12
6	20900041	INGRANAGGIO 1/2 Z-24 F.Q. HL	GEAR 1/2 Z-24 F.Q. HL	ENGRENAGE 1/2 Z-24 TROUS CARRE	ZAHNRAD 1/2 Z-24 F.Q. HL	ENGRANAJE 1/2 Z-24 F.Q. HL
7	44953701	RONDELLA 26,2 X34,8 X0,5	WASHER D.26,2X34,8X0,5	RONDELLE D.26,2X34,8X0,5	UNTERLEGSSCHEIBE D.26,2X35X0,5	ARANDELA D.26,2X34,8X0,5
8	20970110	RONDELLA 38X4X8,5	WASHER 38X4X8-5	RONDELLE 38X4X8-5	UNTERLEGSSCHEIBE 38X4X8-5	ARANDELA 38X4X8-5
9	22220083	RONDELLA AD IMBOCCO	LEAD-IN WASHER	RONDELLE EMBOUTIE	TRICHTERSCHEIBE	ARANDELA DE MUESCA
10	22250007	INGR.CON MOZZO 1/2 Z-20 SV	GEARS- W/ HUB 1/2 Z-20 SV	ENGRENAGE 1/2 Z-20	ZAHNRAD MIT NABE 1/2 Z-20 SV	ENGRAN.CON PUNO 1/2 Z-20 SV
11	22500171	MANICOTTO L.175	SLEEVE L.175	MANCHON L.175	MUFFE L.175	MANGUITO L.175
12	22505085	FERMO ASSE IN LAMIERA	PLATE AXLE STOP	ARRET AXE EN TOLE	FESTSTELLVORRICHTUNG BLECHACHS	BLOQUEO EJE DE CHAPA
13	13732550	#N/D	#N/D	#N/D	#N/D	#N/D
14	13731031	#N/D	#N/D	#N/D	#N/D	#N/D
15	13732520	#N/D	#N/D	#N/D	#N/D	#N/D
16	23440221	RUOTA DI TRASMISSIONE HL/2	DRIVING WHEEL HL/2	ROUE D'ENTRAINEMENT HL/2	ANTRIEBSRAD HL/2	RUEDA DE TRANSMISIN HL/2 R
17	13731201	#N/D	#N/D	#N/D	#N/D	#N/D
18	13731161	#N/D	#N/D	#N/D	#N/D	#N/D
19	23440225	MOZZO FLANGIATO HL/2	FLANGED HUB HL/2	MOYEU BRIDE HL/2	GEFLANSCHTE NABE HL/2	CUBO BRIDADO HL/2
20	23440226	DISTANZIALE HL/2	SPACER HL/2	ENTRETOISE HL/2	DISTANZSTsCK HL/2	DISTANCIADOR HL/2
21	23440227	DISTANZIALE BRACCI SUP. HL/2	UPPER ARM SPACER HL/2	ENTRETOISE BRAS SUP. HL/2	DISTANZSTsCK OB. ARME HL/2	DISTANCIADOR BRAZOS SUP. HL/2
22	23440229	ASSE INGRANAGGI HL/2	GEAR SPINDLE HL/2	AXE ENGRENAGES HL/2	ZAHNRZDERACHSE HL/2	EJE ENGRANAJES HL/2
23	13731351	#N/D	#N/D	#N/D	#N/D	#N/D
24	23440249	DISTANZ.BRACCI INF. HL/2	LOWER ARM SPACER HL/2	ENTRETOISE BRAS INF. HL/2	DISTANZSTsCK ARME UNTEN HL/2	DISTANC. BRAZOS INF. HL/2
25	13732440	ASSE RUOTA SINGOLA-DOPPIA	0	0	0	0
26	23440251	FERMO RUOTA HL/2	WHEEL STOP HL/2	ARRET ROUE HL/2	FESTSTELLVORRICHTUNG RAD HL/2	BLOQUEO RUEDA HL/2
27	41602028	VITE 8 X60 5737 8.G ZN	BOLT 8 X60 5737 8.G GALVANIZED	VIS 8 X60 5737 8.G ZN	SCHRAUBE 8 X60 5737 8.G ZN	TORNILLO 8 X60 5737 8.G ZN
28	41602032	VITE 8 X80 5737 8.G ZN	BOLT 8 X80 5737 8.G GALVANIZ.	VIS 8 X80 5737 8.G ZN	SCHRAUBE 8 X80 5737 8.G ZN	TORNILLO 8x80 5737 8.G ZN
29	41602034	VITE 8 X100 5737 8.G ZN	BOLT 8 X100 5737 8.G GALVANIZ.	VIS 8 X100 5737 8.G ZN	SCHRAUBE 8 X100 5737 8.G ZN	TORNILLO 8 X100 5737 8.G ZN
30	41602059	VITE 12X65 5737 8.G ZN	BOLT 12X65 5737 8.G GALVANIZED	VIS 12X65 5737 8.G ZN	SCHRAUBE 12X65 5737 8.G ZN	TORNILLO 12X65 5737 8.G ZN
31	41602062	VITE 12X80 5737 8.G ZN	BOLT 12X80 5737 8.G GALVANIZED	VIS 12X80 5737 8.G ZN	SCHRAUBE 12X80 5737 8.G ZN	TORNILLO 12X80 5737 8.G ZN
32	41602128	VITE 12X140 5737 8.G ZN	BOLT 12X140 5737 8.G GALVANIZ.	VIS 12X140 5737 8.G ZN	SCHRAUBE 12X140 5737 8.G ZN	TORNILLO 12X140 5737 8.G ZN
33	41605029	VITE 8 X20 5739 8.G ZN	BOLT 8X20 5739 8.G GALVANIZED	VIS 8X20 5739 8.G ZN	SCHRAUBE 8X20 5739 8.G ZN	TORNILLO 8X20 5739 8.G ZN
34	41605032	VITE 8 X30 5739 8.G ZN	BOLT 8X30 5739 8.G GALVANIZED	VIS 8X30 5739 8.G ZN	SCHRAUBE 8X30 5739 8.G ZN	TORNILLO 8X30 5739 8.G ZN
35	43440005	DADO 8 5448 5.8 ZN	NUT 8 UNI 5448 5.8 ZN	ECROU 8 UNI 5448 5.8 ZN	MUTTER 8 UNI 5448 5.8 ZN	TUERCA 8 UNI 5448 5.8 ZN
36	43530006	DADO 8 5588 6.8 ZN	NUT 8 UNI 5588 6.8 GALVANIZED	ECROU 8 UNI 5588 6.8 ZN	MUTTER 8 UNI 5588 6.8 ZN	TUERCA 8 UNI 5588 6.8 ZN
37	43530008	DADO 12 5588 6.8 ZN	NUT 12 UNI 5588 6.8 GALVANIZED	ECROU 12 UNI 5588 6.8 ZN	MUTTER 12 UNI 5588 6.8 ZN	TUERCA 12 UNI 5588 6.8 ZN
38	43549004	DADO TRISTOP M12	NUT- TRISTOP M12	ECROU TRISTOP M12	MUTTER TRISTOP M12	TUERCA TRISTOP M12
39	44953002	RONDELLA D6 UNI 6592 ZN	WASHER D6 UNI 6592 GALVANIZED	RONDELLE D6 UNI 6592 ZN	UNTERLEGSSCHEIBE D6 UNI 6592 ZN	ARANDELA D6 UNI 6592 ZN
40	44953003	RONDELLA D8 UNI 6592 ZN	WASHER D8 UNI 6592 GALVANIZED	RONDELLE D8 UNI 6592 ZN	UNTERLEGSSCHEIBE D8 UNI 6592 ZN	ARANDELA D8 UNI 6592 ZN
41	45961081	COPIGLIA 5 X20 1336 ZN	SPLIT PIN 5 X20 1336 GALVAN.	GOUPILLE 5 X20 1336 ZN	SPLINT 5 X20 1336 ZN	PASADOR 5 X20 1336 ZN
42	46966079	SPINA EL.5 X36 DIN 1481	PIN EL. 5 X36 DIN 1481	FICHE EL. 5 X36 DIN 1481	SPANNSTIFT 5 X36 DIN 1481	CLAVIJA EL.5 X36 DIN 1481
43	46966127	SPINA EL.8 X36 DIN 1481	PIN EL. 8 X36 DIN 1481	FICHE EL. 8 X36 DIN 1481	SPANNSTIFT 8 X36 DIN 1481	CLAVIJA EL.8 X36 DIN 1481
44	47969001	INGRASS.A SFERE M6X1/A	SPHERE NIPPLE M6X1/A	GRAISSEUR A BILLES M6X1/A	KUGELFETTBSCHSE M6X1/A	ENGRAS. DE ESFERAS M6X1/A
45	57158049	SPEZ.CAT.1/2 ISO 083 114MAGLIE	CUT-DOWN CHAIN 1/2 ISO 083 114	TR. CH.1/2 ISO 083 114 MAILLES	KETTENZNGE 1/2 ISO 083 114 GL	TRECHO CADENA 1/2 ISO 083 114
46	57158066	AN.CAT.1/2 ISO 083 66 MAGLIE	CHAIN 1/2 ISO 083 66 LINKS	CHAINE 1/2 ISO 083 66 MAILLES	KETTE 1/2 ISO 083 66 GLIEDER	CADENA 1/2 ISO 083 66 ESLABNEL
47	66248051	BOCCOLA FORO QUADRO CORTA SP	BUSHING- SHORT SQUARE HOLE SP	BOITE TROU CARRE COURTE SP	BsCHSE MIT VIERKANTLOCH KURZ	CASQUILLO ORIFICIO CUADRADO CO
48	66248207	TENDICATENA SPAND. SP-520	CHAIN TENSIONER	TENDEUR DE CHAINE EPAND. ENGR.	KETTENSANNER DsNGERSTR. SP-52	SENSOR DE CADENA ABON. SP-520
49	51104406	CUSCINETTO 6005 2RS	BEARING 6005 2RS	ROULEMENT 6005 2RS	LAGER 6005 2RS	COJINETE 6005 2RS
50	20900020	RUOTA CON FORO SCENTRATO	WHEEL- WITH ECCENTRIC HOLE	ROUE AVEC TROU EXCENTRE	RAD MIT AUSSERMITTIGEM LOCH	RUEDA CON ORIFICIO DESCENTRADO
51	20900019	RUOTA CON FORO SU ASSE PIOLO	WHEEL W/ HOLE ON PEG AXIS	ROUE AVEC TROU SUR AXE ERGOT	RAD MIT LOCH AUF SPROSSENACHSE	RUEDA CON ORIFICIO EN EJE ESPI
52	13732530	#N/D	#N/D	#N/D	#N/D	#N/D
53	13732590	#N/D	#N/D	#N/D	#N/D	#N/D
54	43945017	#N/D	#N/D	#N/D	#N/D	#N/D
55	44953006	RONDELLA D14 UNI 6592 ZN	WASHER D14 UNI 6592 GALVANIZED	RONDELLE D14 UNI 6592 ZN	UNTERLEGSSCHEIBE D14 UNI 6592 Z	ARANDELA D14 UNI 6592 ZN

**USATE SEMPRE RICAMBI ORIGINALI  
ALWAYS USE ORIGINAL SPARE PARTS  
IMMER DIE ORIGINAL-ERSATZTEILE VERWENDEN  
EMPLOYEZ TOUJOURS LES PIECES DE RECHANGE ORIGINALES  
UTILIZAR SIEMPRE REPUESTOS ORIGINALES**

# **GASPARDO**

DEALER:

# **GASPARDO**



**\*19530530\***

**GASPARDO Seminatrici SpA**  
Via Mussons, 7 - I - 33075  
Morsano al Tagliamento (PN) Italy  
Tel. +39 0434 695410  
Fax +39 0434 695425  
e-mail: [gaspardo@gaspardo.it](mailto:gaspardo@gaspardo.it)  
<http://www.gaspardo.it>

**MASCHIO DEUTSCHLAND GMBH**  
Äußere Nürnberger Straße 5  
D - 91177 Thalmässing  
Deutschland  
Tel. +49 (0) 9173 79000  
Fax +49 (0) 9173 790079

**MASCHIO FRANCE Sarl**  
1, Rue de Mérignan ZA  
F - 45240 La Ferte St. Aubin  
France  
Tel. +33 (0) 2.38.64.12.12  
Fax +33 (0) 2.38.64.66.79

**MASCHIO IBERICA S.L.**  
Calle Cabernet, 10  
Poligono Industrial Clot de Moja  
Olerdola - 08734 Barcelona  
Tel. +34 93.81.99.058  
Fax +34 93.81.99.059

**MASCHIO USA**  
432 2<sup>ND</sup> Street  
Rock Island, IL 61201 USA  
Ph. +1 309 794-2310  
Fax +1 309 788-1610

**MASCHIO MIDDLE EAST S.L.**  
**MASCHIO-GASPARDO ROMANIA S.R.L.**  
**GASPARDO-MASCHIO TURCHIA**  
**MASCHIO-GASPARDO CANADA Inc**