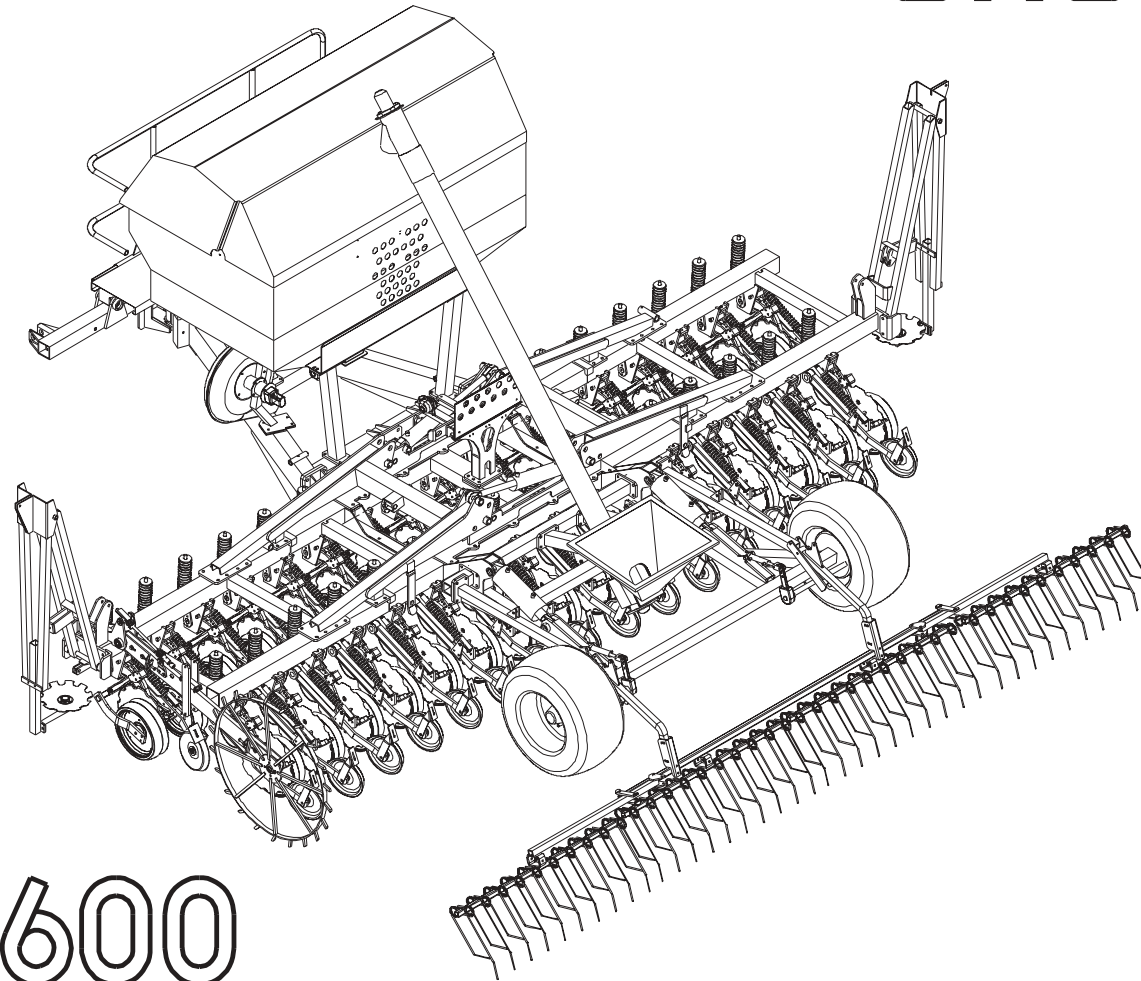
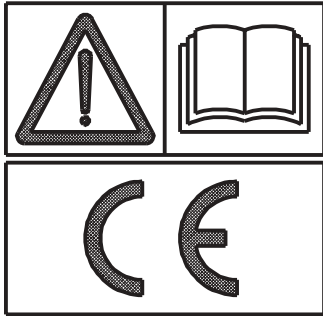


GASPARDO

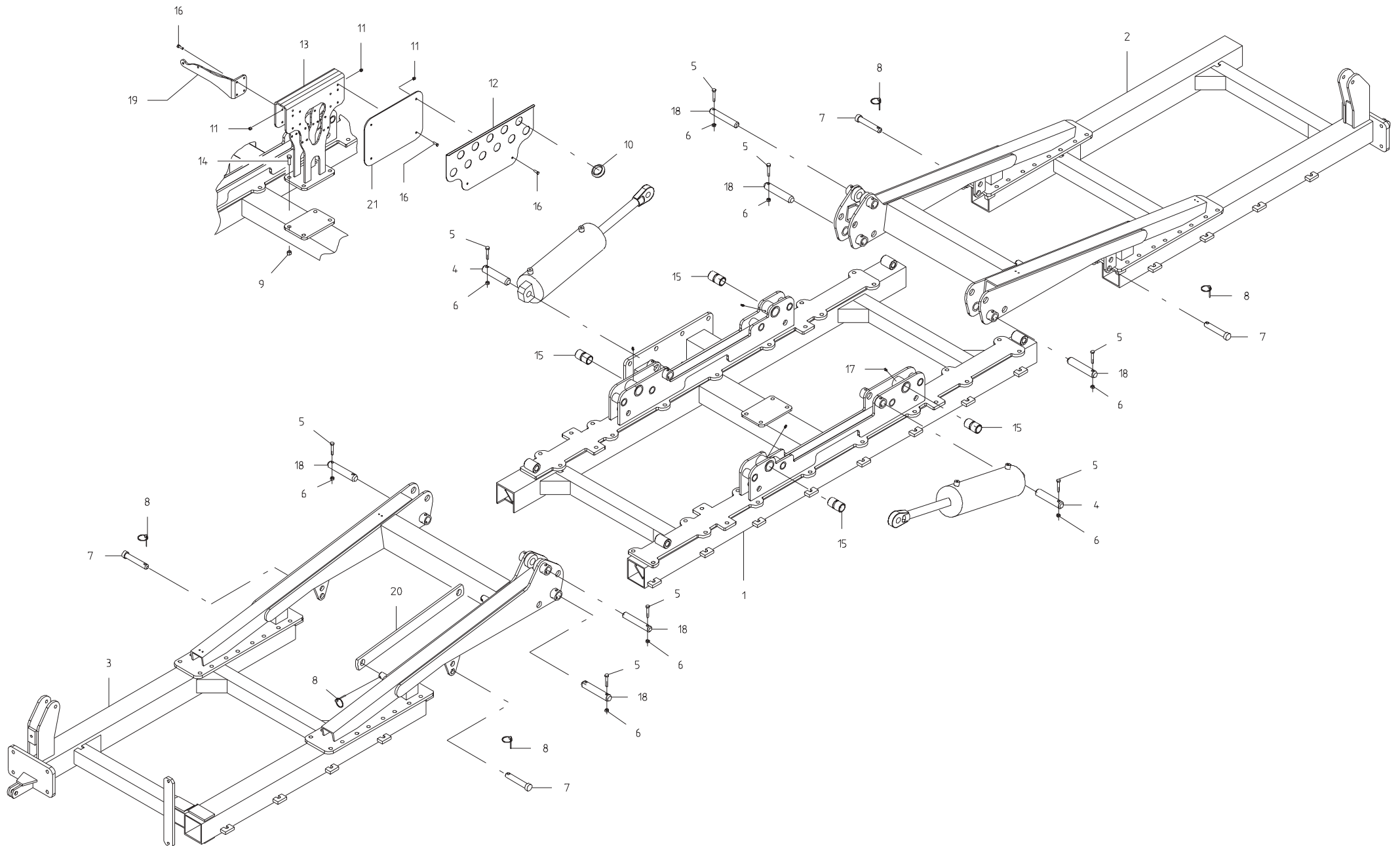


GIGANTE 600

Cod. 19530232 11 - 2003

GASPARDO

- IT** PARTI DI RICAMBIO
- GB** SPARE PARTS
- DE** ERSATZTEILE
- FR** PIECE DÉTACHÉES
- ES** PIEZAS DE REPUESTO

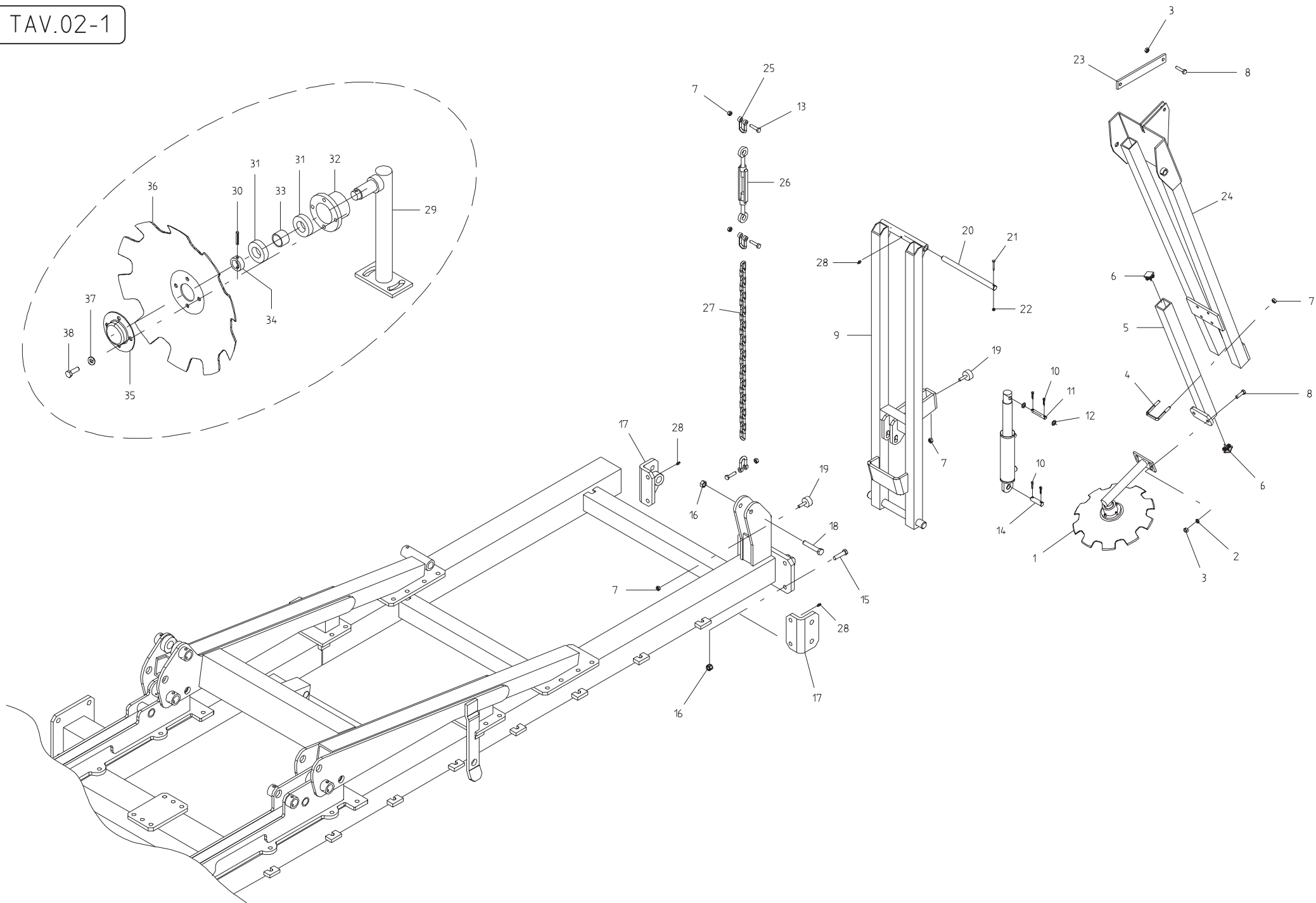


TELAIO PIEGHEVOLE 6 MT

TAV. 01

| POS. | DESCRIZIONE | CODICE | UNI | NOTE | POS. | DESCRIZIONE | CODICE | UNI | NOTE |
|------|---|----------|------|------|------|-------------|--------|-----|------|
| 21 | RIALZO GOMME | 16116500 | | | | | | | |
| 20 | BARRA FERMO TELAI PIEGHEVOLI | 16116510 | | | | | | | |
| 19 | ASS. SUPPORTO SCATOLA RINVIO TRASMISS. | 16130320 | | | | | | | |
| 18 | SPINA ROTAZIONE BRACCI MOBILI | 16113350 | | | | | | | |
| 17 | INGRASSATORE A SFERA M6 X1 A | 47969001 | | | | | | | |
| 16 | VITE 8 X 25 8.G ZN | 41605031 | 5739 | | | | | | |
| 15 | BOCCOLA BRACCIO 4,5 X 35 X 80 | 16111590 | | | | | | | |
| 14 | VITE 16 X 55 8.G ZN | 41605070 | 5739 | | | | | | |
| 13 | ASS. FIANCO ATT. SUPP. TRASM. E SUPP. GOMME | 16116490 | | | | | | | |
| 12 | SUPPORTO GOMME | 16120511 | | | | | | | |
| 11 | DADO TRISTOP 8 ZN | 43549002 | | | | | | | |
| 10 | GUARNIZIONE TUBO SPIRALE | 19005140 | | | | | | | |
| 9 | DADO AUTOBLOCCANTE M 16 ZN | 43442009 | | | | | | | |
| 8 | SPINA A SCATTO D.9 | 45965007 | | | | | | | |
| 7 | SPINA 25 X 128 ZN | 15412340 | | | | | | | |
| 6 | DADO TRISTOP 10 ZN | 43549003 | | | | | | | |
| 5 | VITE 10 X 65 8.G ZN | 41602043 | 5737 | | | | | | |
| 4 | SPINA CILINDRO AL TELAI CENTRALE | 16112710 | | | | | | | |
| 3 | ASSIEMAGGIO BRACCIO TELAI SX | 16113761 | | | | | | | |
| 2 | ASSIEMAGGIO BRACCIO TELAI DX | 16113751 | | | | | | | |
| 1 | ASSIEMAGGIO TELAI CENTRALE | 16113731 | | | | | | | |

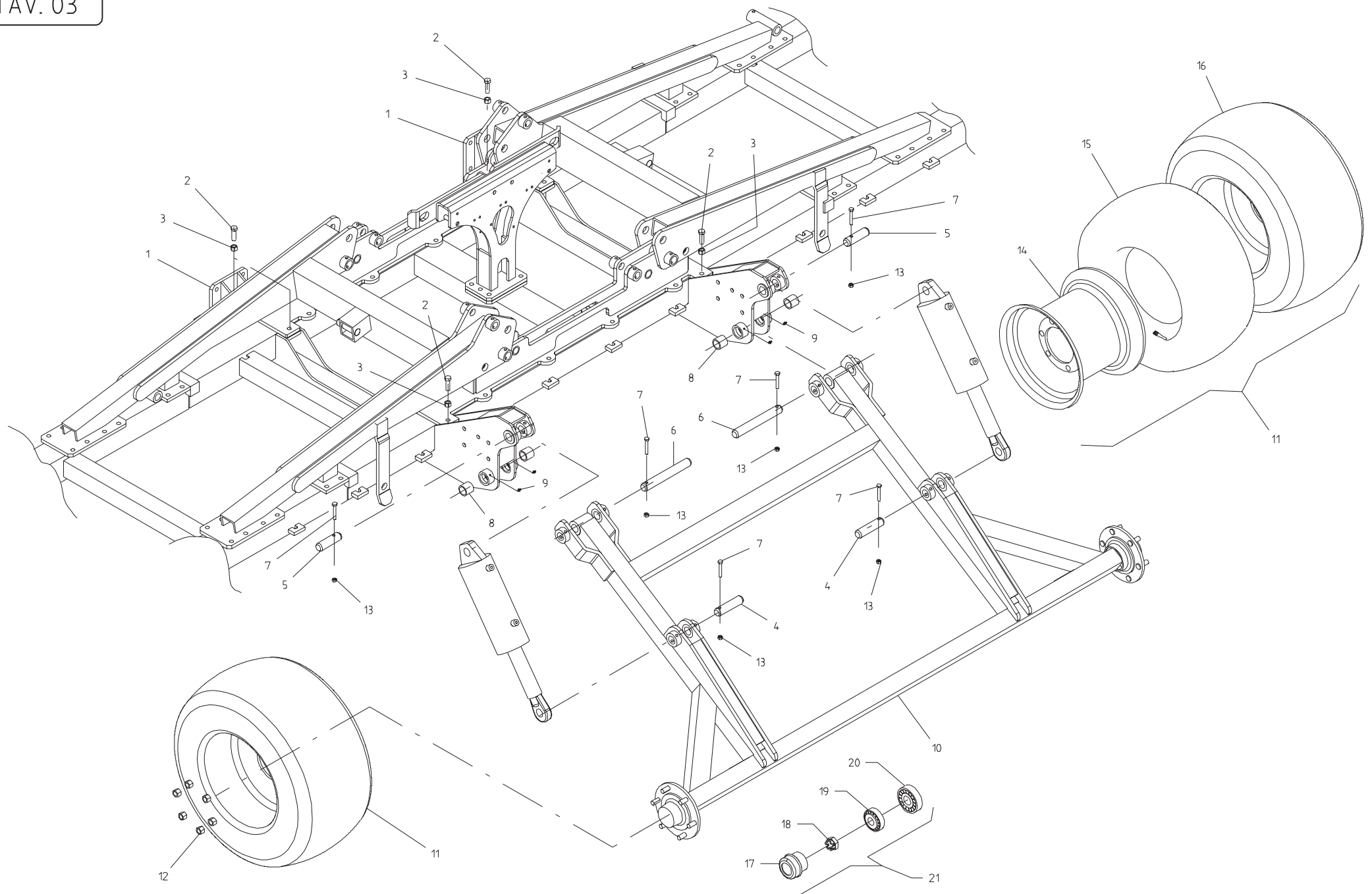
TAV.02-1



SEGNAFILE

TAV. 02-1

| | | | | | | | | | |
|------|--|----------|----------|------|------|-------------|--------|-----|------|
| 38 | VITE 8 X 20 8.G ZN | 41605029 | 5739 | | | | | | |
| 37 | RONDELLA DENTELLATA D.8 ZN | 44957006 | DIN 1481 | | | | | | |
| 36 | DISCO TRACCIAFILE | 14010130 | | | | | | | |
| 35 | CHIUSURA CUSCINETTO | 16112240 | | | | | | | |
| 34 | FERMO | 10123470 | | | | | | | |
| 33 | DISTANZIALE | 16112230 | | | | | | | |
| 32 | PORTA CUSCINETTI | 16112220 | | | | | | | |
| 31 | CUSCINETTO 6005-2RS2 | 51104406 | | | | | | | |
| 30 | SPINA ELASTICA 5 X 30 | 46966077 | 1481 | | | | | | |
| 29 | ASSIEMAGGIO SUPPORTO DISCO SEGNAFILE | 15317282 | | | | | | | |
| 28 | INGRASSATORE A SFERE M6 X 1/A | 47969001 | | | | | | | |
| 27 | CATENA GENOVESE D. 8 ZN L. 900 | 12010970 | | | | | | | |
| 26 | TENDITORE 5/8 ZN | 64131001 | | | | | | | |
| 25 | GRILLO 3/8 ZN | 64130001 | | | | | | | |
| 24 | ASSIEMAGGIO SECONDO BRACCIO SEGNAFILE | 16110901 | | | | | | | |
| 23 | ATTACCO BRACCIO | 14215900 | | | | | | | |
| 22 | DADO TRISTOP 6 ZN | 43549001 | | | | | | | |
| 21 | VITE 6 X 40 8.G ZN | 41602012 | 5737 | | | | | | |
| 20 | PERNO ROTAZIONE SECONDO BRACCIO | 16113800 | | | | | | | |
| 19 | PARACOLPI D.50 X SP. 21 X M 10 | 67004041 | | | | | | | |
| 18 | VITE 16 X 90 8.G ZN | 41602092 | 5737 | | | | | | |
| 17 | ASSIEMAGGIO PIASTRA SUPPORTO SEGNAFILE | 16111202 | | | | | | | |
| 16 | DADO AUTOBLOCCANTE M 16 ZN | 43442009 | | | | | | | |
| 15 | VITE 16 X 50 8.G ZN | 41605069 | 5739 | | | | | | |
| 14 | SPINA INFERIORE CILINDRO | 15317310 | | | | | | | |
| 13 | VITE 10 X 50 8.G ZN | 41602040 | 5737 | | | | | | |
| 12 | RONDELLA D. 14 ZN | 44953006 | 6592 | | | | | | |
| 11 | SPINA SUPERIORE CILINDRO | 15317320 | | | | | | | |
| 10 | COPIGLIA 5 X 30 ZN | 45961083 | 1336 | | | | | | |
| 9 | ASSIEMAGGIO PRIMO BRACCIO SEGNAFILE | 16112461 | | | | | | | |
| 8 | VITE 12 X 35 8.G ZN | 41604051 | 5739 | | | | | | |
| 7 | DADO AUTOBLOCCANTE M 10 ZN | 43442006 | | | | | | | |
| 6 | TAPPO TUBO 50 X 50 | 11410370 | | | | | | | |
| 5 | ASSIEMAGGIO TUBO ESTERNO | 16110931 | | | | | | | |
| 4 | CAVALLOTTO ZN | 10110130 | | | | | | | |
| 3 | DADO AUTOBLOCCANTE M 12 ZN | 43442007 | | | | | | | |
| 2 | RONDELLA D.12 ZN | 44953005 | 6592 | | | | | | |
| 1 | MONTAGGIO DISCO SEGNAFILE | 15317291 | | | | | | | |
| POS. | DESCRIZIONE | CODICE | UNI | NOTE | POS. | DESCRIZIONE | CODICE | UNI | NOTE |

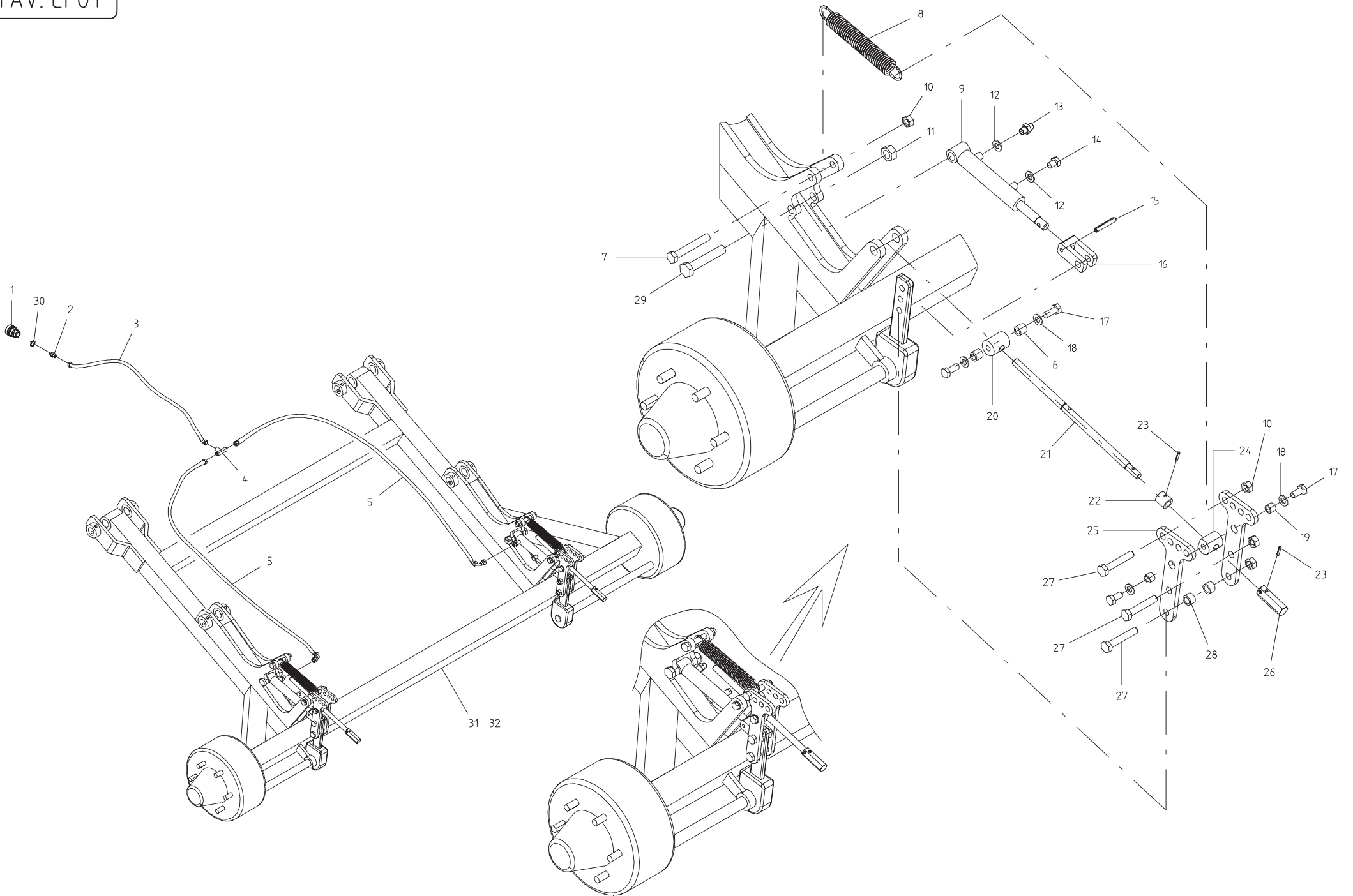


CARRELLO

TAV. 03

| POS. | DESCRIZIONE | CODICE | UNI | NOTE | POS. | DESCRIZIONE | CODICE | UNI | NOTE |
|------|-----------------------------------|----------|------|------|------|-------------|--------|-----|------|
| 21 | KIT CALOTTA CUSCINETTO | 56345104 | | | | | | | |
| 20 | CUSCINETTO CONICO 32215 | 51108004 | | | | | | | |
| 19 | CUSCINETTO CONICO 32211 | 51108003 | | | | | | | |
| 18 | DADO AD INTAGLI 45 X 2 328F053 | 56345103 | | | | | | | |
| 17 | CALOTTA 307F053 | 56345100 | | | | | | | |
| 16 | COPERTURA 400/60 15.5 PR 14 | 56243030 | | | | | | | |
| 15 | CAMERA 15.5/55-17 | 56244014 | | | | | | | |
| 14 | CERCHIO 13.00 15.5 RAL 9001 | 56345081 | | | | | | | |
| 13 | DADO TRISTOP 10 ZN | 43549003 | | | | | | | |
| 12 | DADO A COLONNETTA M 18 | 43543005 | | | | | | | |
| 11 | RUOTA 400 / 60 - 15.5 NOKIA PR 14 | 56345055 | | | | | | | |
| 10 | ASSIEMAGGIO CARRELLO | 16113790 | | | | | | | |
| 9 | INGRASSATORE M 6/A | 47969001 | | | | | | | |
| 8 | BOCCOLA CEMENTATA L. 40 X 35 | 15322860 | | | | | | | |
| 7 | VITE 10 X 70 8.G ZN | 41602044 | 5737 | | | | | | |
| 6 | SPINA CARRELLO | 15317690 | | | | | | | |
| 5 | SPINA ATTACCO CILINDRO SUPERIORE | 15317700 | | | | | | | |
| 4 | SPINA ATTACCO CILINDRO INFERIORE | 15317710 | | | | | | | |
| 3 | DADO AUTOBLOCCANTE 16 ZN | 43442009 | | | | | | | |
| 2 | VITE 16 X 55 8.G ZN | 41605070 | 5739 | | | | | | |
| 1 | ASSIEMAGGIO SUPPORTO CARRELLO | 16112081 | | | | | | | |

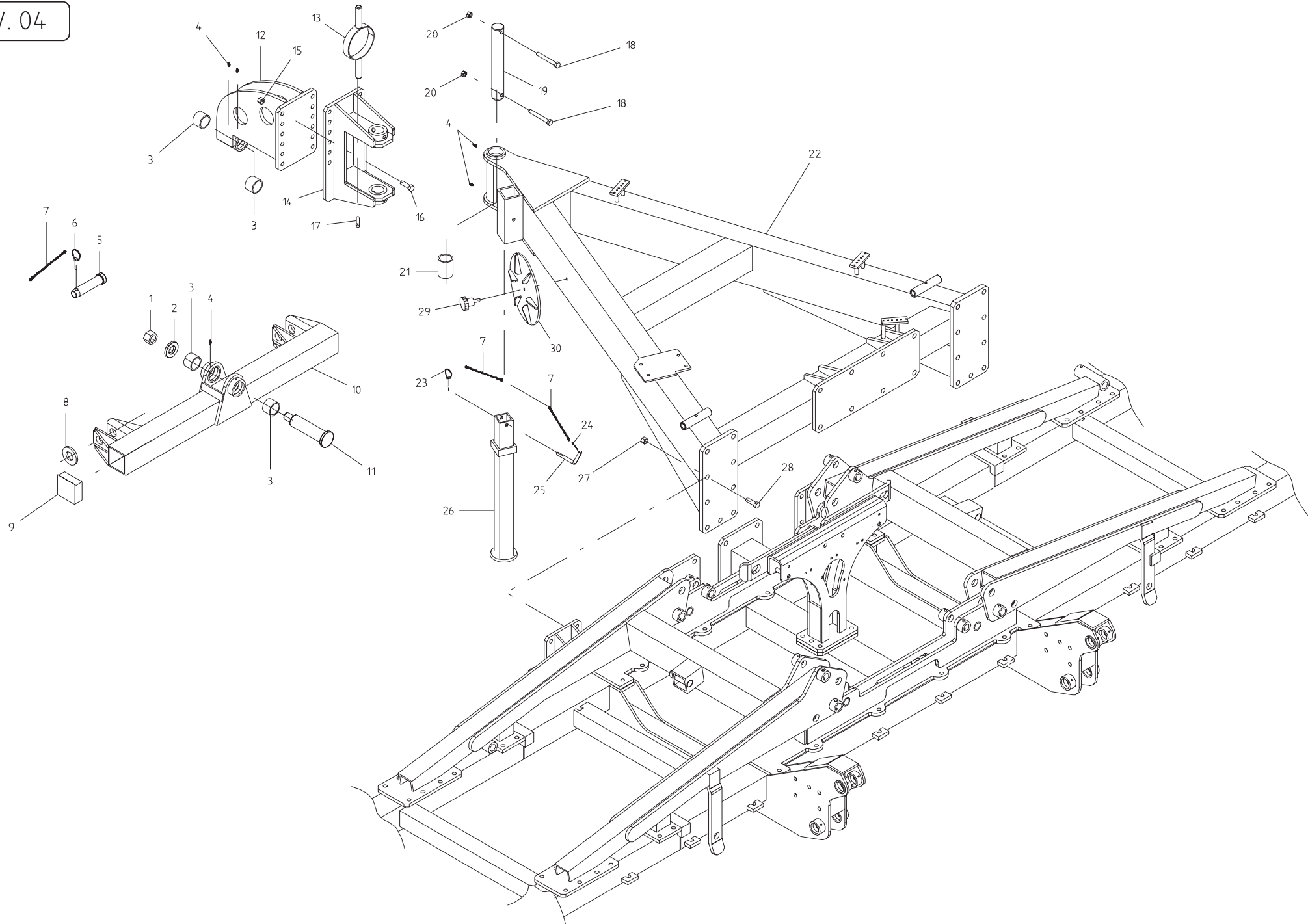
TAV. CF01



CARRELLO CON IMPIANTO FRENANTE

TAV.CF01

| 32 | ASSIEMAGGIO CARRELLO FRENANTE DP-GIGANTE 400 | 16113550 | | SOLO X DP-GIGANTE 400 | | | | | |
|------|--|----------|-----------|-----------------------|------|-------------|--------|-----|------|
| 31 | ASSIEMAGGIO CARRELLO FRENANTE GIGANTE 600 | 16113531 | | SOLO X GIGANTE 600 | | | | | |
| 30 | RONDELLA RAME 18 X 24 X 1.5 | 67007426 | | | | | | | |
| 29 | VITE 18 X 100 8.G ZN | 41602159 | 5737 | | | | | | |
| 28 | BOCCOLA 22 X 14.5 X L. 14 | 18800060 | | | | | | | |
| 27 | VITE 14 X 80 8.G ZN | 41602032 | 5737 | | | | | | |
| 26 | TIRANTE MOLLA | 15335150 | | | | | | | |
| 25 | LEVA ATTACCO CILINDRO | 16113560 | | | | | | | |
| 24 | BOCCOLA DI SPINTA FRESATA | 16113590 | | | | | | | |
| 23 | SPINA ELASTICA 5 X 24 | 46966074 | DIN 14-81 | | | | | | |
| 22 | BOCCOLA DI FERMO | 16113600 | | | | | | | |
| 21 | VITE DI REGOLAZIONE | 16113610 | | | | | | | |
| 20 | SNODO FILETTATO ANTERIORE | 16113580 | | | | | | | |
| 19 | BOCCOLA 18 X 12.25 X L. 13.5 | 18800170 | | | | | | | |
| 18 | RONDELLA 12 ZN | 44953005 | 6592 | | | | | | |
| 17 | VITE 12 X 25 8.G ZN | 41605049 | 5739 | | | | | | |
| 16 | FORCELLA CILINDRO | 16113570 | | | | | | | |
| 15 | SPINA ELASTICA 8 X 36 | 46966127 | DIN 14-81 | | | | | | |
| 14 | TAPPO SFIATO 1/4 POT 58 | 67007427 | | | | | | | |
| 13 | NIPPLO MASCHIO 1/4 | 67007270 | | | | | | | |
| 12 | RONDELLA RAME 1/4 | 67007269 | | | | | | | |
| 11 | DADO TRISTOP 18 ZN | 43549007 | | | | | | | |
| 10 | DADO TRISTOP 14 ZN | 43549005 | | | | | | | |
| 9 | CILINDRO 25 - 18 / 80 | 07000401 | | | | | | | |
| 8 | MOLLA PARALLELO | 18902580 | | | | | | | |
| 7 | VITE 14 X 100 8.G ZN | 41602079 | 5737 | | | | | | |
| 6 | BOCCOLA 20 X 12.25 X L. 18 | 18800360 | | | | | | | |
| 5 | TUBO 1/4 R2 C-F 1/4 L.1600 | 14911021 | | | | | | | |
| 4 | RACCORDO A T MASCHIO 1/4 | 67007287 | | | | | | | |
| 3 | TUBO 1/4 R2 F-F 1/4 L.6500 | 15316330 | | | | | | | |
| 2 | NIPPLO NGM0408 (M18 - M 1/4) | 67321007 | | | | | | | |
| 1 | ATTACCO RAPIDO FEMMINA VFO/1815F-99G | 67321008 | | | | | | | |
| POS. | DESCRIZIONE | CODICE | UNI | NOTE | POS. | DESCRIZIONE | CODICE | UNI | NOTE |

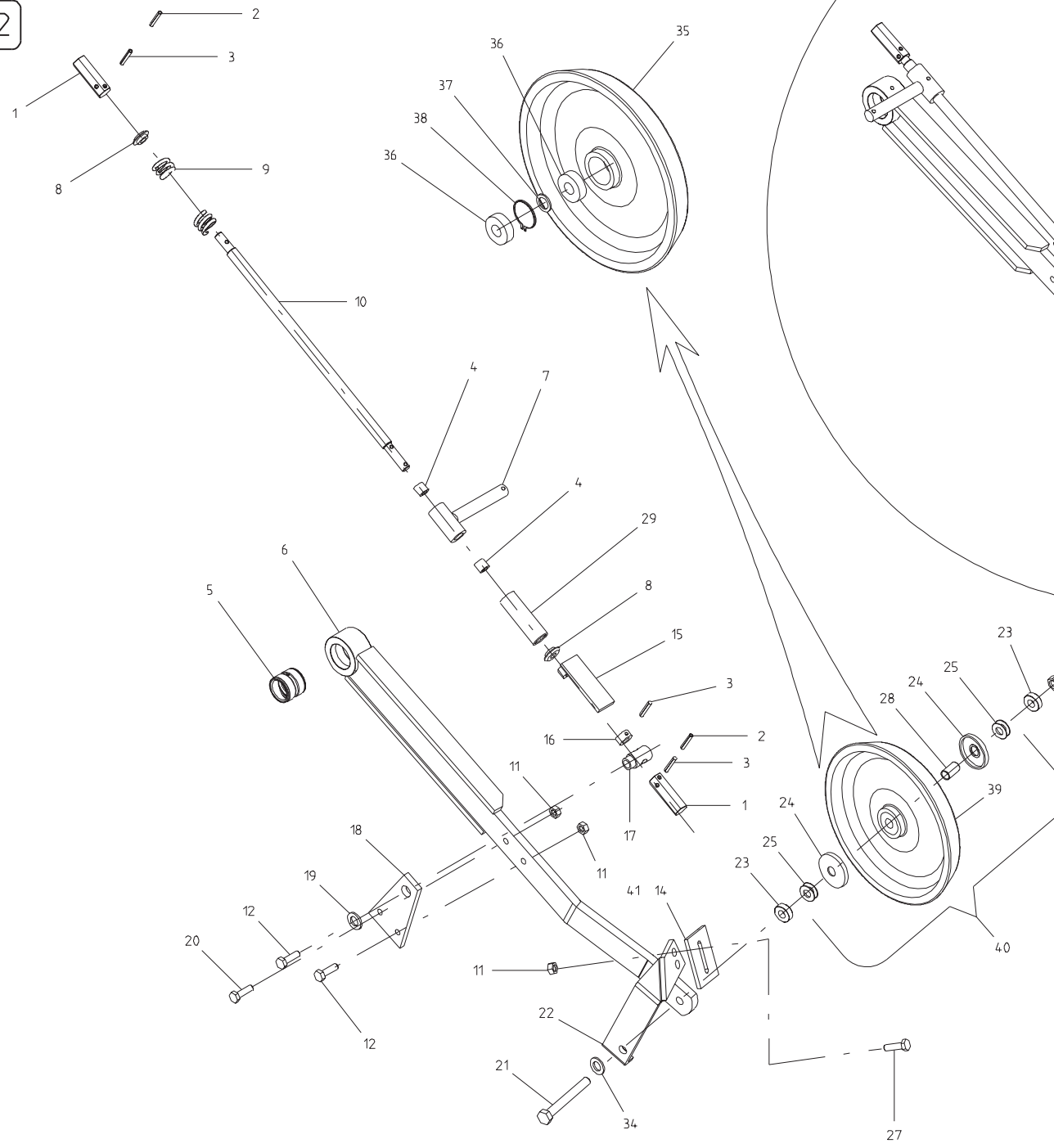


TIMONE

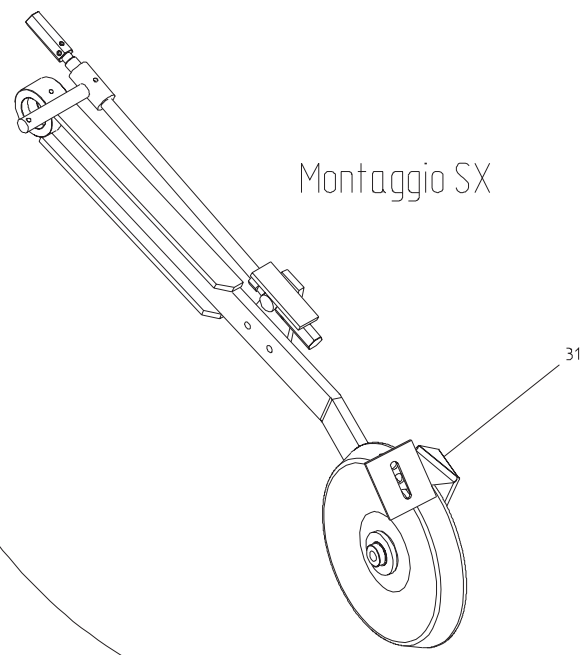
TAV. 04

| 30 | ASSIEMAGGIO RONDELLA DI APPOGGIO | 16113930 | | | | | | | |
|------|----------------------------------|----------|------|------|------|-------------|--------|-----|------|
| 29 | VOLANTINO 8L. M12 X 30 | 67008007 | | | | | | | |
| 28 | VITE 20 X 70 10.9 ZN | 41602154 | 5737 | | | | | | |
| 27 | DADO AUTOBLOCCANTE 20 ZN | 43442011 | | | | | | | |
| 26 | ASSIEMAGGIO PUNTELLO | 16112270 | | | | | | | |
| 25 | CHIAVISTELLO | 14212010 | | | | | | | |
| 24 | COPIGLIA 5 X 30 ZN | 45961083 | 1336 | | | | | | |
| 23 | SPINA A SCATTO D. 4,4 | 45965008 | | | | | | | |
| 22 | ASSIEMAGGIO TIMONE | 16112180 | | | | | | | |
| 21 | BOCCOLA CEMENTATA L. 80 X 50 | 15315990 | | | | | | | |
| 20 | DADO 14 TRISTOP ZN | 43549005 | | | | | | | |
| 19 | SPINA ROTAZIONE CENTRALE | 15317820 | | | | | | | |
| 18 | VITE 14 X 90 8.G ZN | 41602078 | 5737 | | | | | | |
| 17 | VITE 10 X 35 8.G ZN | 41605043 | 5739 | | | | | | |
| 16 | VITE 16 X 55 8.G ZN | 41605070 | 5739 | | | | | | |
| 15 | DADO AUTOBLOCCANTE 16 ZN | 43442009 | | | | | | | |
| 14 | ASSIEMAGGIO SNODO TIMONE | 15317840 | | | | | | | |
| 13 | ASSIEMAGGIO SUPPORTO GOMME | 16111680 | | | | | | | |
| 12 | ASSIEMAGGIO SUPPORTO REGOLAZIONE | 16112750 | | | | | | | |
| 11 | SPINA ATTACCO 1° - 2° PUNTO | 15316240 | | | | | | | |
| 10 | ASSIEMAGGIO 1° - 2° PUNTO | 15315871 | | | | | | | |
| 9 | TAPPO TUBO 100 X 100 | 67008072 | | | | | | | |
| 8 | RONDELLA 62 X 38,5 X 5 | 18700890 | | | | | | | |
| 7 | CATENA CON MOSCHETTONE | 13812311 | | | | | | | |
| 6 | SPINA A SCATTO D. 9 | 45965007 | | | | | | | |
| 5 | SPINA 1° - 2° PUNTO | 15316020 | | | | | | | |
| 4 | INGRASSATORE A SFERE M 6 X 1/A | 47969001 | | | | | | | |
| 3 | BOCCOLA CEMENTATA L. 40 X 50 | 15315980 | | | | | | | |
| 2 | RONDELLA 70 X 36 X 10 ZN | 18701810 | | | | | | | |
| 1 | DADO AUTOBLOCCANTE 30 X 2 ZN | 43443003 | | | | | | | |
| POS. | DESCRIZIONE | CODICE | UNI | NOTE | POS. | DESCRIZIONE | CODICE | UNI | NOTE |

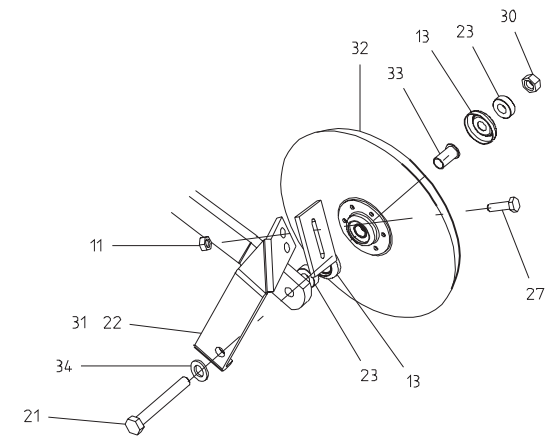
TAV.C 01-2



Montaggio SX



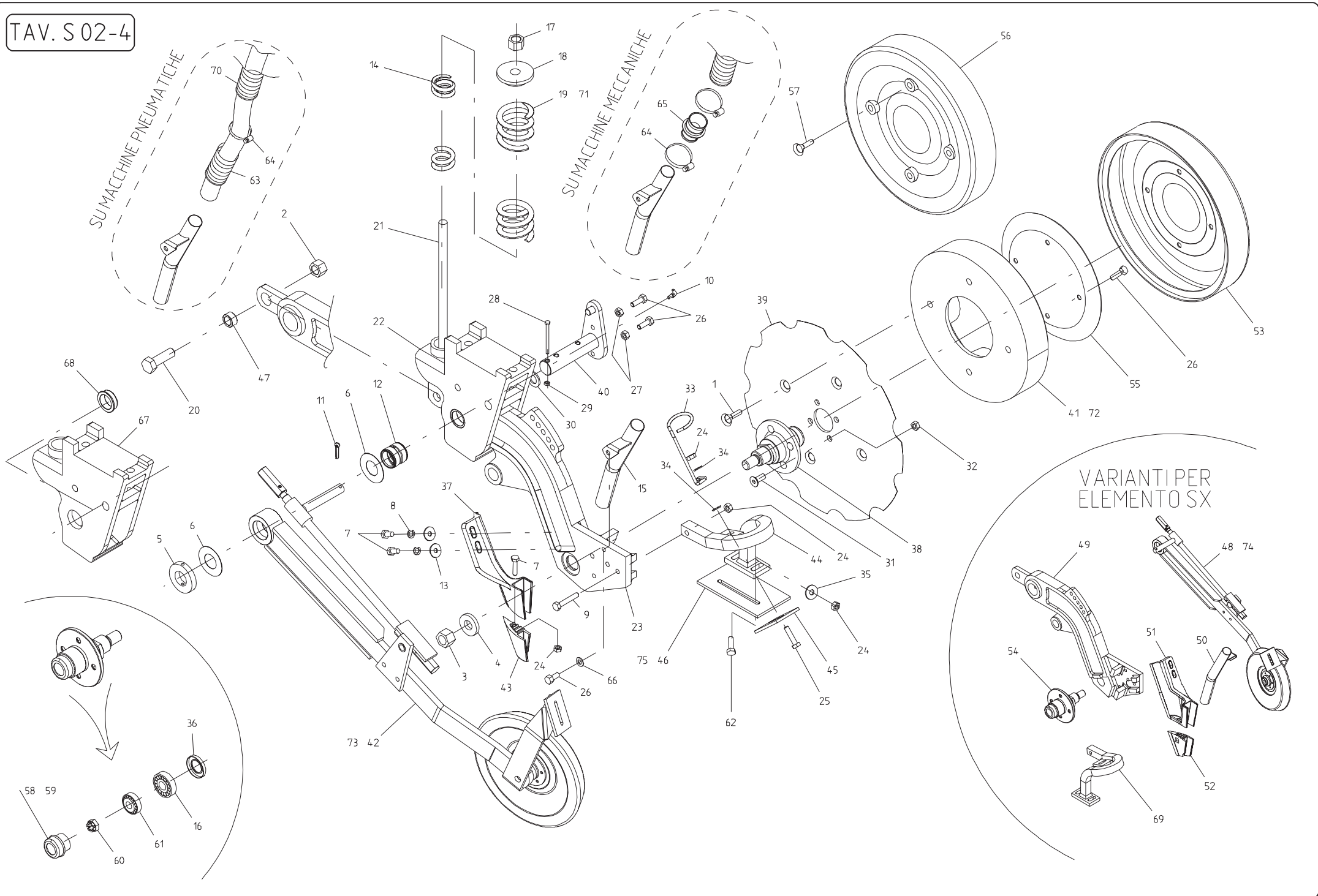
Variante ruota di copertura
in ghisa sferoidale stretta



RUOTA DI COPERTURA

TAV.C 01-2

| 41 | ASS. RASCHIATERRA RINFORZATO | 15328980 | | SU GIGANTE 900 | | | | | |
|------|--|----------|-----------|----------------|------|-------------|--------|-----|------|
| 40 | TRASF. DA RUOTA LAMIERA A RUOTA IN GHISA LARGA | 99545707 | | | | | | | |
| 39 | MONTAGGIO RUOTA IN GHISA LARGA | 15326260 | | | | | | | |
| 38 | SEEGER 40 | 52122031 | 7437 - 75 | | | | | | |
| 37 | DISTANZIALE | 15321901 | | | | | | | |
| 36 | CUSCINETTO 6203 - 2RS SKF | 51105415 | | | | | | | |
| 35 | RUOTA IN GHISA LARGA | 15326240 | | | | | | | |
| 34 | RONDELLA D. 14 ZN | 44953006 | 6592 | | | | | | |
| 33 | DISTANZIALE RUOTA IN GHISA | 15325490 | | | | | | | |
| 32 | MONTAGGIO RUOTA IN GHISA STRETTA | 15221340 | | | | | | | |
| 31 | SUPPORTO RASCHIATERRA SX | 15323100 | | | | | | | |
| 30 | DADO AUTOBLOCCANTE 14 ZN | 43442008 | | | | | | | |
| 29 | PROTEZIONE FILETTO | 15323060 | | | | | | | |
| 28 | BOCCOLA | 18801350 | | | | | | | |
| 27 | VITE 10 X 30 ZN | 41182005 | 5732 | | | | | | |
| 26 | MONTAGGIO RUOTA IN GHISA LARGA | 15326260 | | | | | | | |
| 25 | RONDELLA 14,2 X 33 X 0,3 | 18701660 | | | | | | | |
| 24 | TAPPO PROTEZIONE CUSCINETTO | 15326250 | | | | | | | |
| 23 | BOCCOLA | 18801300 | | | | | | | |
| 22 | SUPPORTO RASCHIATERRA DX | 15323080 | | | | | | | |
| 21 | VITE 14 X 100 8.G ZN | 41602079 | 5737 | | | | | | |
| 20 | VITE 14 X 25 8.G ZN | 41605056 | 5739 | | | | | | |
| 19 | RONDELLA 15 X 45 X 6 ZN | 18701230 | | | | | | | |
| 18 | SUPPORTO BOCCOLA | 15322810 | | | | | | | |
| 17 | BOCCOLA GUIDA ALBERO | 15322760 | | | | | | | |
| 16 | BOCCOLA | 15322750 | | | | | | | |
| 15 | ASSIEME FERMO ZN | 15328840 | | | | | | | |
| 14 | RASCHIATERRA | 15323110 | | | | | | | |
| 13 | TAPPO PROTEZIONE CUSCINETTO | 15322000 | | | | | | | |
| 12 | VITE 10 X 40 8.G ZN | 41602038 | 5739 | | | | | | |
| 11 | DADO TRISTOP 10 ZN | 43549003 | | | | | | | |
| 10 | ALBERO GUIDAMOLLA | 15328820 | | | | | | | |
| 9 | MOLLA INTERNA | 18903070 | | | | | | | |
| 8 | BOCCOLA TIRANTE MOLLA | 15271110 | | | | | | | |
| 7 | ASSIEMAGGIO PERNO | 15322741 | | | | | | | |
| 6 | BRACCIO RUOTA DI COPERTURA | 15322851 | | | | | | | |
| 5 | BOCCOLA | 15322860 | | | | | | | |
| 4 | CUSCINETTO CILINDRICO CB 85 - 18 20 | 51128015 | | | | | | | |
| 3 | SPINA ELASTICA 5 X 24 | 46966074 | 1336 | | | | | | |
| 2 | SPINA ELASTICA 3 X 24 | 46966030 | 1336 | | | | | | |
| 1 | TIRANTE MOLLA | 15335150 | | | | | | | |
| POS. | DESCRIZIONE | CODICE | UNI | NOTE | POS. | DESCRIZIONE | CODICE | UNI | NOTE |



SEMINATORE RUOTA IN GHISA

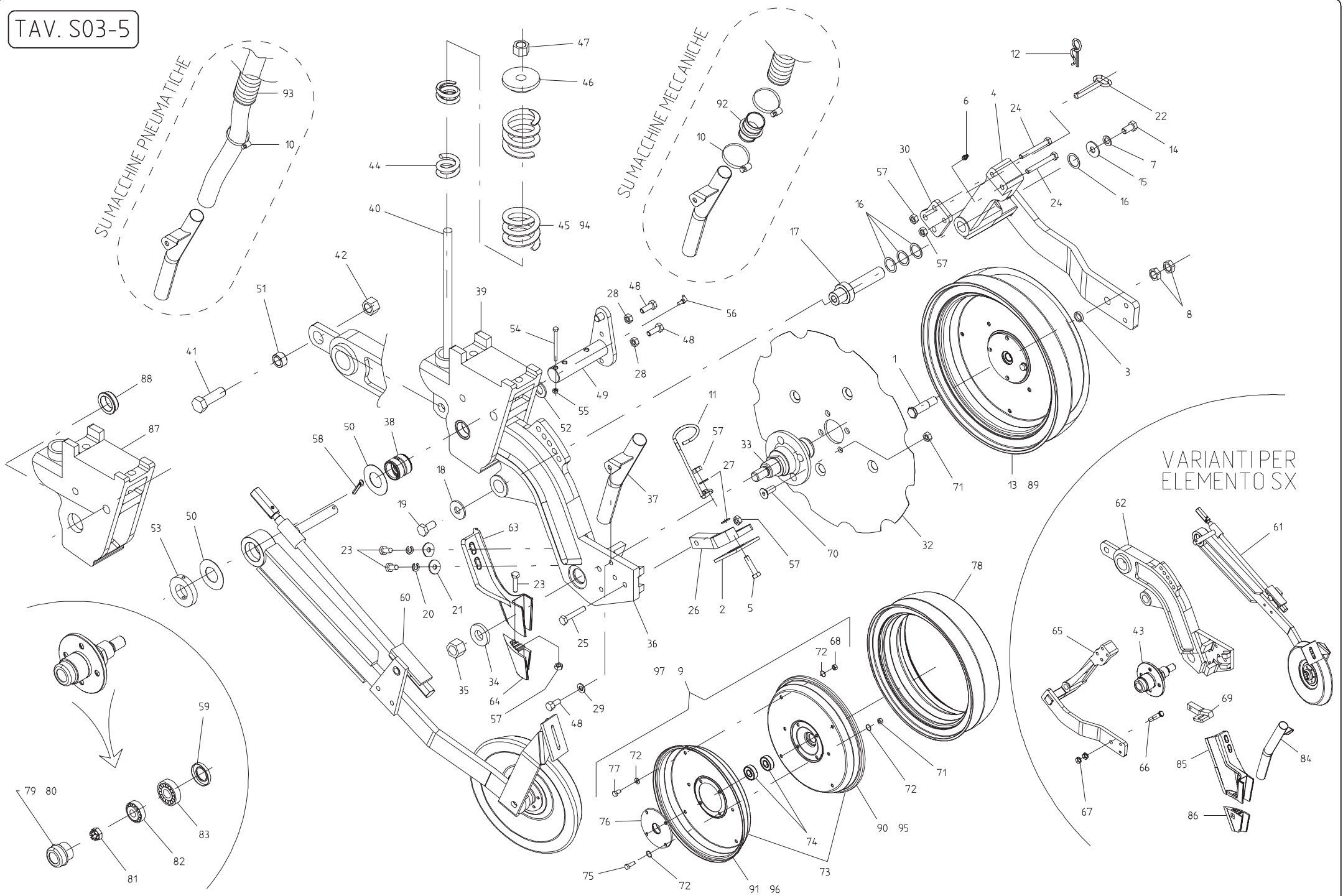
TAV. S 02-4

| | | | | | | | | | |
|------|------------------------------------|----------|----------|------|------|---|----------|----------|-----------------|
| 50 | ASSIEMAGGIO TUBO DISCESA SX | 15326920 | | | | | | | |
| 49 | BRACCIO RUOTA SX | 15320417 | | | | | | | |
| 48 | MONTAGGIO RUOTA DI COPERTURA SX | 15321574 | | | | | | | |
| 47 | BOCCOLA 20 X 30 X 15 ZN | 18800950 | | | | | | | |
| 46 | RASCHATERRA ZAVORRA | 15322910 | | | | | | | |
| 45 | RASCHIATERRA | 15323110 | | | | | | | |
| 44 | SUPPORTO RASCHIATERRA DX | 15323030 | | | | | | | |
| 43 | FALCIONE DX | 19203080 | | | | | | | |
| 42 | MONTAGGIO RUOTA DI COPERTURA DX | 15321564 | | | | | | | |
| 41 | ZAVORRA IN GHISA DIAMETRO 360 | 15320401 | | | | | | | |
| 40 | ASSIEME SPINA BRACCIO | 15322801 | | | | | | | |
| 39 | DISCO DENTATO 4.75 X 6 | 15320012 | | | | | | | |
| 38 | MOZZO DISCO DENTATO | 15320154 | | | | | | | |
| 37 | SUPPORTO FALCIONE DX | 19203070 | | | | | | | |
| 36 | ANELLO TENUTA 30 X 52 X 10 | 53224005 | | | | | | | |
| 35 | RONDELLA 10 ZN | 44953004 | 6592 | | | | | | |
| 34 | RONDELLA 11 X 30 X 2,5 ZN | 44953505 | 6593 | | | | | | |
| 33 | MOLLA | 18903510 | | | | | | | |
| 32 | DADO TRISTOP 12 ZN | 43549004 | | | | | | | |
| 31 | VITE 12 X 30 10.9 ZN | 41724067 | 5933 | | | | | | |
| 30 | RONDELLA 20 ZN | 44953010 | 6592 | | | | | | |
| 29 | DADO TRISTOP 8 ZN | 43549002 | | | | | | | |
| 28 | VITE 8 X 80 8.G ZN | 41602032 | 5737 | | | | | | |
| 27 | DADO 10 6.8 ZN | 43530007 | 5588 | | | | | | |
| 26 | VITE 10 X 25 8.G ZN | 41605041 | 5739 | | | | | | |
| 25 | VITE 10 X 45 4.8 ZN | 41182008 | 5732 | | | | | | |
| 24 | DADO TRISTOP 10 ZN | 43549003 | | | | | | | |
| 23 | FUSIONE BRACCIO DX | 15320377 | | | | | | | |
| 22 | MONTAGGIO PIASTRA D' ATTACCO | 15326520 | | | | | | | |
| 21 | ASSIEME TIRANTE MOLLA | 15321680 | | | | | | | |
| 20 | VITE 20 X 65 8.8 ZN | 41602157 | 5737 | | | | | | |
| 19 | MOLLA ESTERNA | 18903700 | | | | | | | |
| 18 | GUIDA MOLLA SUPERIORE | 15321690 | | | | | | | |
| 17 | DADO AUTOBLOCCANTE 20 ZN | 43442011 | | | | | | | |
| 16 | CUSCINETTO CONICO 30205 | 51107004 | | | | | | | |
| 15 | ASSIEME TUBO DISCESA DX | 15326900 | | | | | | | |
| 14 | MOLLA INTERNA | 18903070 | | | | | | | |
| 13 | RONDELLA 35 X 11 X 5 ZN | 18701140 | | | | | | | |
| 12 | BOCCOLA | 15320041 | | | | | | | |
| 11 | COPIGLIA 6 X 30 ZN | 45961106 | 1336 | | | | | | |
| 10 | INGRASSATORE 90° M 10 X 1 CONICO | 47969002 | | | | | | | |
| 9 | VITE 10 X 50 8.G ZN | 41602040 | 5737 | | | | | | |
| 8 | RONDELLA GROWER RINFORZATA D.10 ZN | 44956110 | DIN 7980 | | | | | | |
| 7 | VITE 10 X 40 10.9 ZN | 41605099 | 5739 | | | | | | |
| 6 | RONDELLA 35,5 X 71 X 1 | 18701730 | | | | | | | |
| 5 | ANELLO DI FERMO | 15322771 | | | | | | | |
| 4 | RONDELLA 23 X 50 X 8 | 18701680 | | | | | | | |
| 3 | DADO AUTOBLOCCANTE 22 X 1,5 ZN | 43443004 | DIN 985 | | | | | | |
| 2 | DADO TRISTOP 20 ZN | 43549008 | | | | | | | |
| 1 | VITE 14 X 50 10.9 ZN | 41724042 | 5933 | | | | | | |
| POS. | DESCRIZIONE | CODICE | UNI | NOTE | POS. | DESCRIZIONE | CODICE | UNI | NOTE |
| | | | | | 75 | ASS. RASCHIATERRA LIMITATORE L. 70 | 15329000 | | SU GIGANTE 900 |
| | | | | | 74 | MONTAGGIO RUOTA DI COPERTURA SX RASCHIAT. RINF. | 15329050 | | SU GIGANTE 900 |
| | | | | | 73 | MONTAGGIO RUOTA DI COPERTURA DX RASCHIAT. RINF. | 15329040 | | SU GIGANTE 900 |
| | | | | | 72 | ZAVORRA IN GHISA DIAMETRO 330 | 15328910 | | OPTIONAL |
| | | | | | 71 | MOLLA ESTERNA | 18902690 | | SU DIRETTISSIMA |
| | | | | | 70 | TUBO SATURNO D. 40 | 61209402 | | |
| | | | | | 69 | SUPPORTO RASCHIATERRA SX | 15323040 | | |
| | | | | | 68 | BOCCOLA ASSE BRACCIO | 15326510 | | |
| | | | | | 67 | PIASTRA D' ATTACCO | 15326500 | | |
| | | | | | 66 | RONDELLA 10 DENT. INT. ZN | 44957007 | DIN 6798 | |
| | | | | | 65 | MANICOTTO DI UNIONE | 19004320 | | |
| | | | | | 64 | FASCETTA STRING 32 - 52 | 62122002 | | |
| | | | | | 63 | SPEZZONE TUBO | 15325560 | | |
| | | | | | 62 | VITE 10 X 35 4.8 ZN | 41182006 | 5732 | |
| | | | | | 61 | CUSCINETTO CONICO 30204 | 51107003 | | |
| | | | | | 60 | DADO ESAGONALE AD INTAGLI M 18 | 43444005 | 5993 | BASSO |
| | | | | | 59 | TAPPO PROTEZIONE MOZZO SX | 56345079 | | |
| | | | | | 58 | TAPPO PROTEZIONE MOZZO DX | 56345078 | | |
| | | | | | 57 | VITE 14 X 40 10.9 ZN | 41724040 | 5933 | OPTIONAL |
| | | | | | 56 | ASSIEMAGGIO RUOTA LAMIERA STRETTA D. 400 | 15322980 | | OPTIONAL |
| | | | | | 55 | PROTEZIONE | 15322900 | | OPTIONAL |
| | | | | | 54 | MODDO DISCO DENTATO SX | 15326460 | | |
| | | | | | 53 | ASS. LIMITATORE DI PROFONDITA' (3 CM) | 15322940 | | OPTIONAL |
| | | | | | 52 | FALCIONE SX | 19203100 | | |
| | | | | | 51 | SUPPORTO FALCIONE SX | 19203090 | | |

SU MACCHINE PNEUMATICHE

SU MACCHINE MECCANICHE

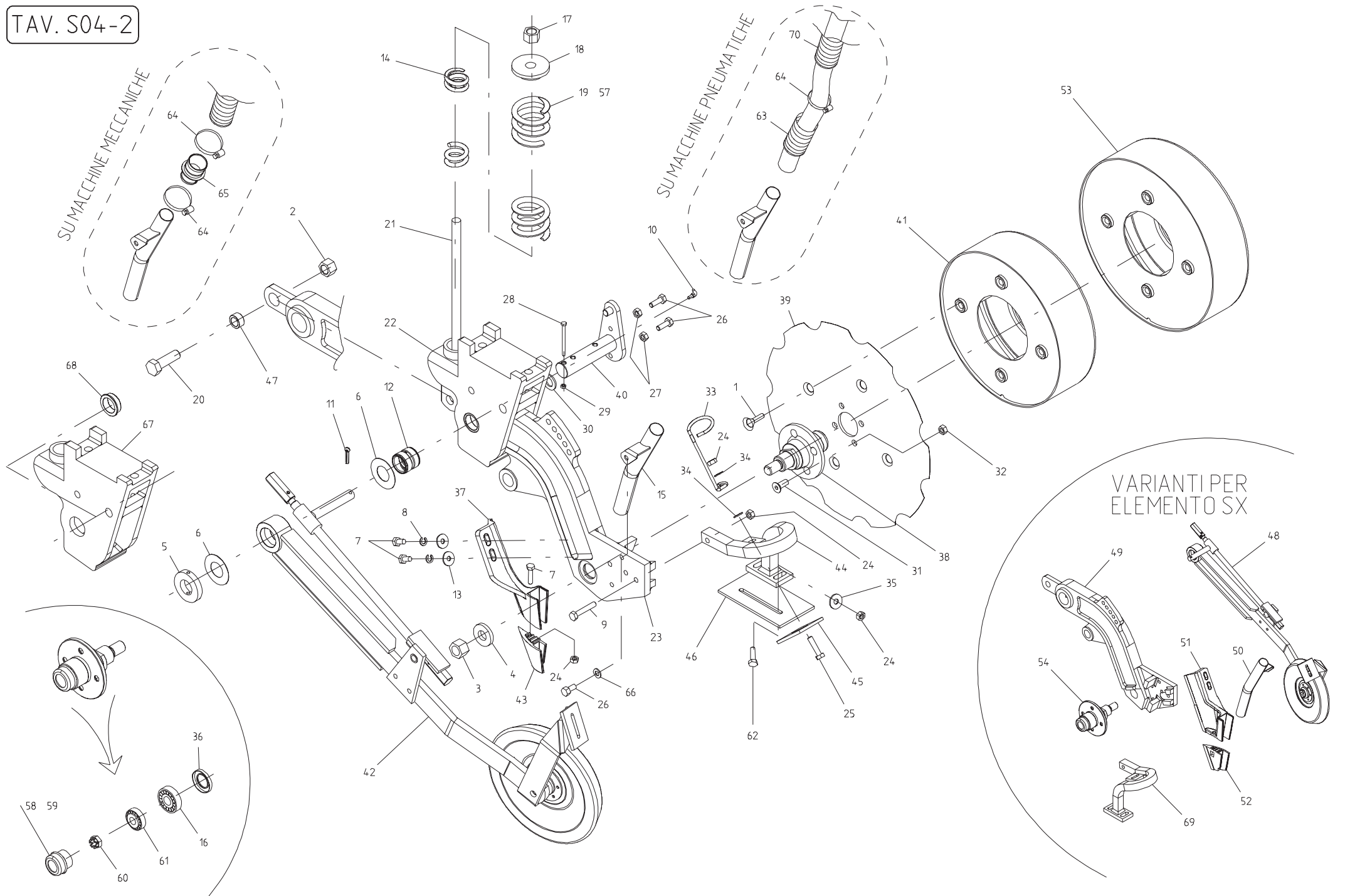
VARIANTI PER ELEMENTO SX



SEMINATORE RUOTA REGOLABILE IN GOMMA

TAV. S03-5

| | | | | | | | | | |
|------|---------------------------------------|----------|----------|------|------|---|----------|------|-----------------|
| 50 | RONDELLA 35,5 X 71 X 1 | 18701730 | | | | | | | |
| 49 | ASSIEME SPINA BRACCIO | 15322801 | | | | | | | |
| 48 | VITE 10 X 25 8.G ZN | 41605041 | 5739 | | | | | | |
| 47 | DADO AUTOBLOCCANTE 20 ZN | 43442011 | | | | | | | |
| 46 | GUIDA MOLLA SUPERIORE | 15321690 | | | | | | | |
| 45 | MOLLA ESTERNA | 18903700 | | | | | | | |
| 44 | MOLLA INTERNA | 18903070 | | | | | | | |
| 43 | MOZZO DISCO DENTATO SX | 15326460 | | | | | | | |
| 42 | DADO TRISTOP 20 ZN | 43549008 | | | | | | | |
| 41 | VITE 20 X 65 8.8 ZN | 41602157 | 5737 | | | | | | |
| 40 | ASSIEME TIRANTE MOLLA | 15321680 | | | | | | | |
| 39 | MONTAGGIO PIASTRA D' ATTACCO | 15326520 | | | | | | | |
| 38 | BOCCOLA | 15320041 | | | | | | | |
| 37 | ASSIEMAGGIO TUBO DISCESA DX | 15326900 | | | | | | | |
| 36 | FUSIONE BRACCIO DX | 15320377 | | | | | | | |
| 35 | DADO AUTOBLOCCANTE 22 X 1,5 ZN | 43443004 | DIN 985 | | | | | | |
| 34 | RONDELLA 23 X 50 X 8 | 18701680 | | | | | | | |
| 33 | MOZZO DISCO DENTATO DX | 15320154 | | | | | | | |
| 32 | DISCO DENTATO 475 X 6 | 15320012 | | | | | | | |
| 31 | VITE 10 X 30 8.G ZN | 41605042 | 5739 | | | | | | |
| 30 | PIATTO REGOLAZIONE | 15326280 | | | | | | | |
| 29 | RONDELLA DENTELLATA INT. 10 ZN | 44957007 | DIN 6798 | | | | | | |
| 28 | DADO 10 6.8 ZN | 43530007 | 5588 | | | | | | |
| 27 | RONDELLA 11 X 30 X 2,5 ZN | 44953505 | 6593 | | | | | | |
| 26 | ASSIEME SUPPORTO RASCHIATERRA DX | 15325391 | | | | | | | |
| 25 | VITE 10 X 50 8.G ZN | 41602040 | 5737 | | | | | | |
| 24 | VITE 10 X 70 8.G ZN | 41602044 | 5737 | | | | | | |
| 23 | VITE 10 X 40 10.9 ZN | 41605099 | 5739 | | | | | | |
| 22 | SPINA | 15325531 | | | | | | | |
| 21 | RONDELLA 35 X 11 X 5 ZN | 18701140 | | | | | | | |
| 20 | RONDELLA GROWER RINFORZATA D. 10 ZN | 44956110 | DIN 7980 | | | | | | |
| 19 | VITE 14 X 30 8.G ZN | 41605057 | 5739 | | | | | | |
| 18 | RONDELLA 15 X 45 X 6 ZN | 18701230 | | | | | | | |
| 17 | PERNO ROTAZIONE BRACCIO | 15325300 | | | | | | | |
| 16 | RONDELLA RASAMENTO | 44953701 | | | | | | | |
| 15 | RONDELLA 14 X 36 X 3 ZN | 44953506 | 6593 | | | | | | |
| 14 | VITE 12 X 25 8.G ZN | 41605049 | 5739 | | | | | | |
| 13 | MONTAGGIO RUOTA FARMFLEX 400 X 115 | 15325270 | | | | | | | |
| 12 | SPINA A R | 18903261 | | | | | | | |
| 11 | MOLLA | 18903510 | | | | | | | |
| 10 | FASCETTA STRING 32 - 52 | 62122002 | | | | | | | |
| 9 | MONTAGGIO CERCHIO COMPLETO RINFORZATO | 56345106 | | | | | | | |
| 8 | DADO 16 X 1,5 6.8 ZN SX | 15220540 | | | | | | | |
| 7 | RONDELLA DENTELLATA INTERNA D. 12 ZN | 44957008 | DIN 6798 | | | | | | |
| 6 | INGRASSATORE A SFERA M 6 X 1/A | 47969001 | | | | | | | |
| 5 | VITE 10 X 45 4.8 ZN | 41182008 | 5732 | | | | | | |
| 4 | ASSIEME SUPPORTO RUOTA DX | 15325382 | | | | | | | |
| 3 | DISTANZIALE | 15221330 | | | | | | | |
| 2 | RASCHIATERRA | 15323110 | | | | | | | |
| 1 | PERNO ASSE RUOTA SX | 15325290 | | | | | | | |
| POS. | DESCRIZIONE | CODICE | UNI | NOTE | POS. | DESCRIZIONE | CODICE | UNI | NOTE |
| | | | | | 97 | MONTAGGIO CERCHIO COMPLETO | 56345054 | | |
| | | | | | 96 | CERCHIO INTERNO | 56345059 | | |
| | | | | | 95 | CERCHIO ESTERNO | 15327340 | | SU DIRETTISSIMA |
| | | | | | 94 | MOLLA ESTERNA | 18902690 | | |
| | | | | | 93 | TUBO SATURNO D. 40 | 61209402 | | |
| | | | | | 92 | MANICOTTO DI UNIONE | 19004320 | | |
| | | | | | 91 | ASSIEMAGGIO CERCHIO INTERNO RINFORZATO | 15327370 | | OPTIONAL |
| | | | | | 90 | ASSIEMAGGIO CERCHIO ESTERNO RINFORZATO | 15327360 | | OPTIONAL |
| | | | | | 89 | MONTAGGIO RUOTA FARMFLEX 400 X 115 RINFORZATA | 15327380 | | OPTIONAL |
| | | | | | 88 | BOCCOLA ASSE BRACCIO | 15326510 | | |
| | | | | | 87 | PIASTRA D' ATTACCO | 15326500 | | |
| | | | | | 86 | FALCIONE SX | 19203100 | | |
| | | | | | 85 | SUPPORTO FALCIONE SX | 19203090 | | |
| | | | | | 84 | ASSIEMAGGIO TUBO DISCESA SEME SX | 15326920 | | |
| | | | | | 83 | CUSCINETTO CONICO 30205 | 51107004 | | |
| | | | | | 82 | CUSCINETTO CONICO 30204 | 51107003 | | |
| | | | | | 81 | DADO ESAGONALE AD INTAGLI M 18 | 43444005 | 5993 | BASSO |
| | | | | | 80 | TAPPO PROTEZIONE MOZZO SX | 56345079 | | |
| | | | | | 79 | TAPPO PROTEZIONE MOZZO DX | 56345078 | | |
| | | | | | 78 | COPERTURA FARMFLEX 400 X 115 LV | 56345027 | | |
| | | | | | 77 | VITE 8 X 16 8.G ZN | 41605027 | 5739 | |
| | | | | | 76 | FLANGIA CUSCINETTI | 15325260 | | |
| | | | | | 75 | VITE 8 X 25 8.G ZN | 41605031 | 5739 | |
| | | | | | 74 | CUSCINETTO 17 X 40 X 12 2RS16203 | 51105404 | | |
| | | | | | 73 | CERCHIO COMPLETO DIRECTA 400 X 115 | 15325250 | | |
| | | | | | 72 | RONDELLA D. 8 ZN | 44953003 | 6592 | |
| | | | | | 71 | DADO 12 TRISTOP ZN | 43549004 | | |
| | | | | | 70 | VITE 12 X 30 10.9 ZN | 41724067 | 5933 | |
| | | | | | 69 | ASSIEME SUPPORTO RASCHIATERRA SX | 15325441 | | |
| | | | | | 68 | DADO AUTOBLOCCANTE 8 ZN | 43442005 | | |
| | | | | | 67 | DADO 16 X 1.5 ZN | 43533021 | 5589 | |
| | | | | | 66 | PERNO ASSE RUOTA DX | 15325280 | | |
| | | | | | 65 | ASSIEME SUPPORTO RUOTA SX | 15325422 | | |
| | | | | | 64 | FALCIONE DX | 19203080 | | |
| | | | | | 63 | SUPPORTO FALCIONE DX | 19203070 | | |
| | | | | | 62 | FUSIONE BRACCIO SX | 15320417 | | |
| | | | | | 61 | MONTAGGIO RUOTA DI COPERTURA SX | 15321574 | | |
| | | | | | 60 | MONTAGGIO RUOTA DI COPERTURA DX | 15321564 | | |
| | | | | | 59 | ANELLO TENUTA 30 X 52 X 10 | 53224005 | | |
| | | | | | 58 | COPIGLIA 6 X 30 ZN | 45961106 | 1336 | |
| | | | | | 57 | DADO TRISTOP 10 ZN | 43549003 | | |
| | | | | | 56 | INGRASSATORE 90° M 10 X 1 CONICO | 47969002 | | |
| | | | | | 55 | DADO TRISTOP 8 ZN | 43549002 | | |
| | | | | | 54 | VITE 8 X 80 8.G ZN | 41724062 | 5737 | |
| | | | | | 53 | ANELLO DI FERMO | 15322771 | | |
| | | | | | 52 | RONDELLA 20 ZN | 44953010 | 6592 | |
| | | | | | 51 | BOCCOLA 20 X 30 X 15 ZN | 18800950 | | |



SEMINATORE RUOTA IN LAMIERA LARGA

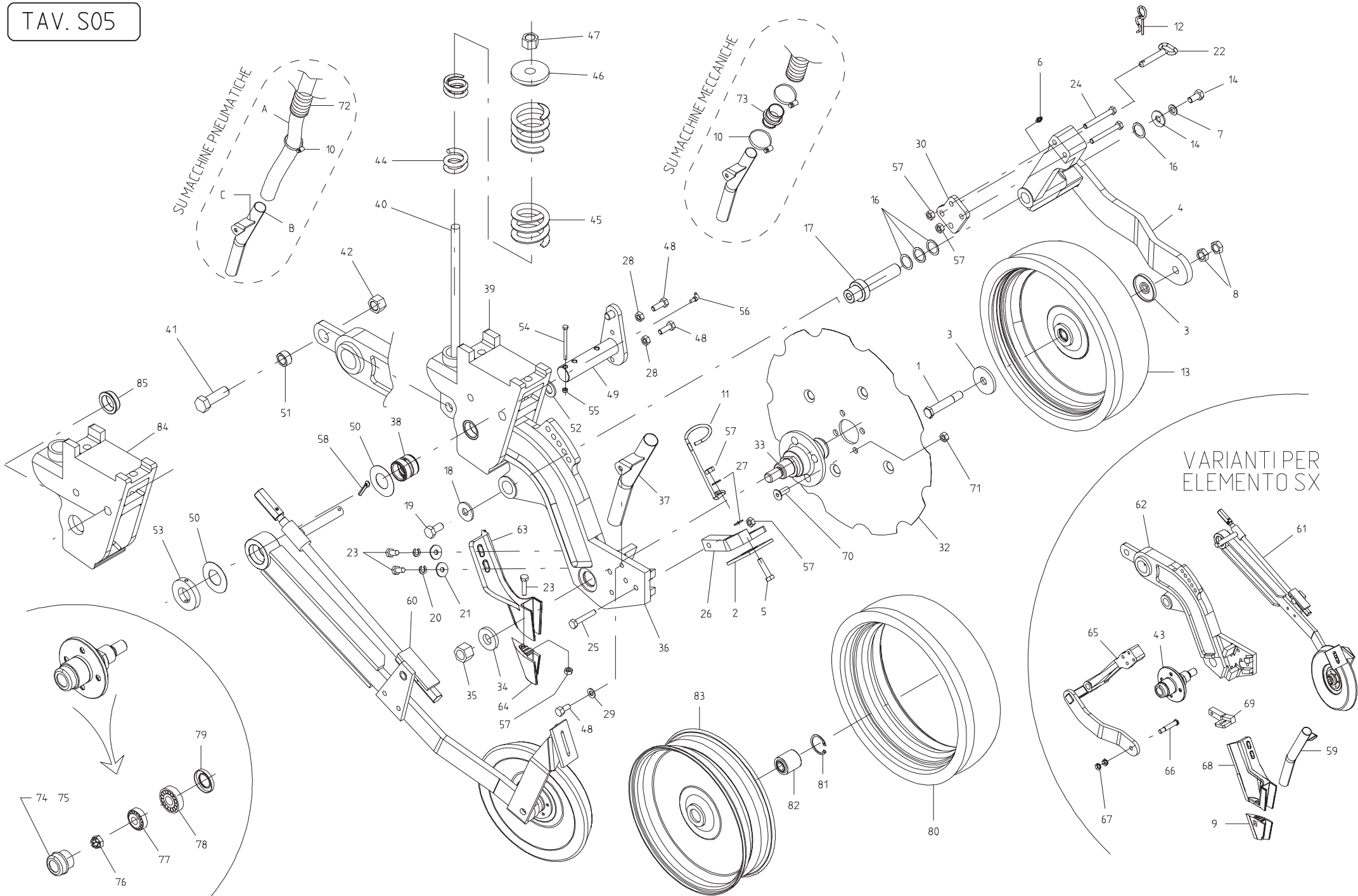
TAV. S04-2

| | | | | | | | | | |
|------|-------------------------------------|----------|----------|------|------|---|----------|----------|-----------------|
| 50 | ASSIEMAGGIO TUBO DISCESA SX | 15326920 | | | | | | | |
| 49 | BRACCIO RUOTA SX | 15320417 | | | | | | | |
| 48 | MONTAGGIO RUOTA DI COPERTURA SX | 15321574 | | | | | | | |
| 47 | BOCCOLA 20 X 30 X 15 ZN | 18800950 | | | | | | | |
| 46 | RASCHIATERRA RUOTA LAMIERA LARGA | 15326330 | | | | | | | |
| 45 | RASCHIATERRA | 15323110 | | | | | | | |
| 44 | SUPPORTO RASCHIATERRA DX | 15323030 | | | | | | | |
| 43 | FALCIONE DX | 19203080 | | | | | | | |
| 42 | MONTAGGIO RUOTA DI COPERTURA DX | 15321564 | | | | | | | |
| 41 | ASSIEMAGGIO RUOTA LAMIERA LARGA | 15326320 | | | | | | | |
| 40 | ASSIEME SPINA BRACCIO | 15322801 | | | | | | | |
| 39 | DISCO DENTATO 4.75 X 6 | 15320012 | | | | | | | |
| 38 | MOZZO DISCO DENTATO | 15320154 | | | | | | | |
| 37 | SUPPORTO FALCIONE DX | 19203070 | | | | | | | |
| 36 | ANELLO TENUTA 30 X 52 X 10 | 53224005 | | | | | | | |
| 35 | RONDELLA 10 ZN | 44953004 | 6592 | | | | | | |
| 34 | RONDELLA 11 X 30 X 2,5 ZN | 44953505 | 6593 | | | | | | |
| 33 | MOLLA | 18903510 | | | | | | | |
| 32 | DADO TRISTOP 12 ZN | 43549004 | | | | | | | |
| 31 | VITE 12 X 30 10.9 ZN | 41724067 | 5933 | | | | | | |
| 30 | RONDELLA 20 ZN | 44953010 | 6592 | | | | | | |
| 29 | DADO TRISTOP 8 ZN | 43549002 | | | | | | | |
| 28 | VITE 8 X 80 8.G ZN | 41602032 | 5737 | | | | | | |
| 27 | DADO 10 6.8 ZN | 43530007 | 5588 | | | | | | |
| 26 | VITE 10 X 25 8.G ZN | 41605041 | 5739 | | | | | | |
| 25 | VITE 10 X 45 4.8 ZN | 41182008 | 5732 | | | | | | |
| 24 | DADO TRISTOP 10 ZN | 43549003 | | | | | | | |
| 23 | FUSIONE BRACCIO DX | 15320377 | | | | | | | |
| 22 | MONTAGGIO PIASTRA D' ATTACCO | 15326520 | | | | | | | |
| 21 | ASSIEME TIRANTE MOLLA | 15321680 | | | | | | | |
| 20 | VITE 20 X 65 8.8 ZN | 41602157 | 5737 | | | | | | |
| 19 | MOLLA ESTERNA | 18903700 | | | | | | | |
| 18 | GUIDA MOLLA SUPERIORE | 15321690 | | | | | | | |
| 17 | DADO AUTOBLOCCANTE 20 ZN | 43442011 | | | | | | | |
| 16 | CUSCINETTO CONICO 30205 | 51107004 | | | | | | | |
| 15 | ASSIEME TUBO DISCESA DX | 15326900 | | | | | | | |
| 14 | MOLLA INTERNA | 18903070 | | | | | | | |
| 13 | RONDELLA 35 X 11 X 5 ZN | 18701140 | | | | | | | |
| 12 | BOCCOLA | 15320041 | | | | | | | |
| 11 | COPIGLIA 6 X 30 ZN | 45961106 | 1336 | | | | | | |
| 10 | INGRASSATORE 90° M 10 X 1 CONICO | 47969002 | | | | | | | |
| 9 | VITE 10 X 50 8.G ZN | 41602040 | 5737 | | | | | | |
| 8 | RONDELLA GROWER RINFORZATA D. 10 ZN | 44956110 | DIN 7980 | | | | | | |
| 7 | VITE 10 X 40 10.9 ZN | 41605099 | 5739 | | | | | | |
| 6 | RONDELLA 35,5 X 71 X 1 | 18701730 | | | | | | | |
| 5 | ANELLO DI FERMO | 15322771 | | | | | | | |
| 4 | RONDELLA 23 X 50 X 8 | 18701680 | | | | | | | |
| 3 | DADO AUTOBLOCCANTE 22 X 1,5 ZN | 43443004 | DIN 985 | | | | | | |
| 2 | DADO TRISTOP 20 ZN | 43549008 | | | | | | | |
| 1 | VITE 14 X 40 10.9 ZN | 41724040 | 5933 | | | | | | |
| POS. | DESCRIZIONE | CODICE | UNI | NOTE | POS. | DESCRIZIONE | CODICE | UNI | NOTE |
| | | | | | 70 | TUBO SATURNO D. 40 | 61209402 | | |
| | | | | | 69 | SUPPORTO RASCHIATERRA SX | 15323040 | | |
| | | | | | 68 | BOCCOLA ASSE BRACCIO | 15326510 | | |
| | | | | | 67 | PIASTRA D' ATTACCO | 15326500 | | |
| | | | | | 66 | RONDELLA 10 DENT. INT. ZN | 44957007 | DIN 6798 | |
| | | | | | 65 | MANICOTTO DI UNIONE | 19004320 | | |
| | | | | | 64 | FASCETTA STRING 32 - 52 | 62122002 | | |
| | | | | | 63 | SPEZZONE TUBO | 15325560 | | |
| | | | | | 62 | VITE 10 X 35 4.8 ZN | 41182006 | 5732 | |
| | | | | | 61 | CUSCINETTO CONICO 30204 | 51107003 | | |
| | | | | | 60 | DADO ESAGONALE AD INT AGLI M 18 | 43444005 | 5993 | BASSO |
| | | | | | 59 | TAPPO PROTEZIONE MOZZO SX | 56345079 | | |
| | | | | | 58 | TAPPO PROTEZIONE MOZZO DX | 56345078 | | |
| | | | | | 57 | MOLLA ESTERNA | 18902690 | | SU DIRETTISSIMA |
| | | | | | 54 | MODDO DISCO DENTATO SX | 15326460 | | |
| | | | | | 53 | ASS. LIMITATORE DI PROFONDITA' (3 CM) | 15326490 | | OPTIONAL |
| | | | | | 52 | FALCIONE SX | 19203100 | | |
| | | | | | 51 | SUPPORTO FALCIONE SX | 19203090 | | |

SUMACCHINE PNEUMATICHE

SUMACCHINE MECCANICHE

VARIANTI PER ELEMENTO SX



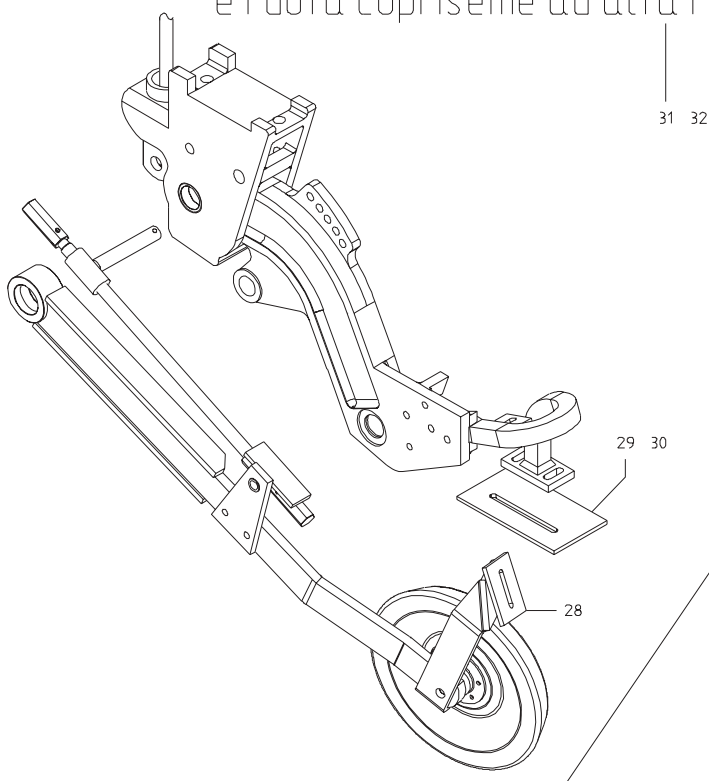
SEMINATORE RUOTA REGOLABILE IN GOMMA

TAV. S05

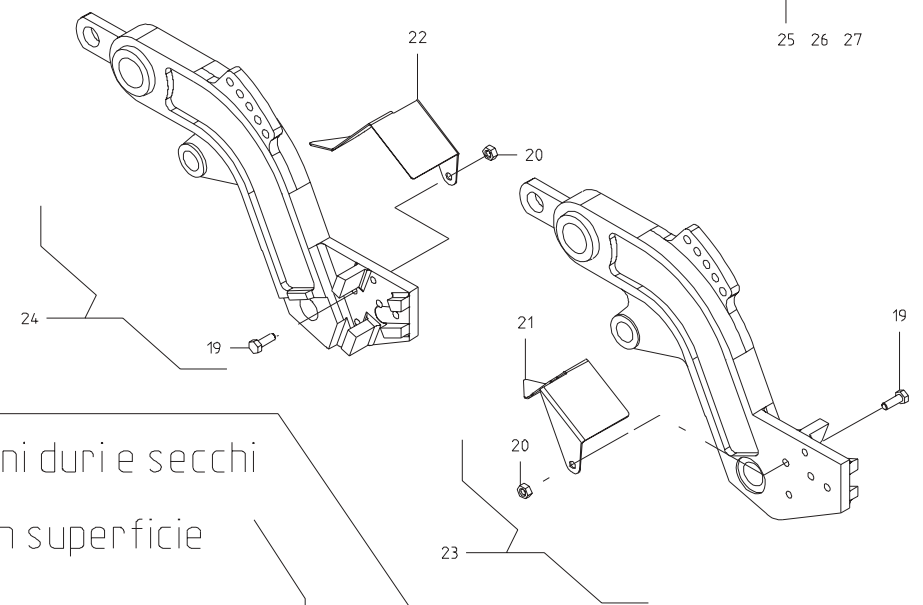
| 50 | RONDELLA 35,5 X 71 X 1 | 18701730 | | | | | | | |
|------|---|-----------|----------|---------------|------|----------------------------------|-----------|---------|---------------|
| 49 | ASSIEME SPINA BRACCIO | 15322801 | | | | | | | |
| 48 | VITE 10 X 25 8.G ZN | 4.1605041 | 5739 | | | | | | |
| 47 | DADO AUTOBLOCCANTE 20 ZN | 4.3442011 | | | | | | | |
| 46 | GUIDA MOLLA SUPERIORE | 15321690 | | | | | | | |
| 45 | MOLLA ESTERNA | 18903700 | | | | | | | |
| 44 | MOLLA INTERNA | 18903070 | | | | | | | |
| 43 | MOZZO DISCO DENTATO SX | 15326460 | | | | | | | |
| 42 | DADO TRISTOP 20 ZN | 4.3549008 | | | | | | | |
| 41 | VITE 20 X 65 8.8 ZN | 4.1602157 | 5737 | | | | | | |
| 40 | ASSIEME TIRANTE MOLLA | 15321680 | | | | | | | |
| 39 | MONTAGGIO PIASTRA D' ATTACCO | 15326520 | | | | | | | |
| 38 | BOCCOLA | 15320041 | | | | | | | |
| 37 | ASSIEMAGGIO TUBO DISCESA DX | 15326900 | | | | | | | |
| 36 | FUSIONE BRACCIO DX | 15320377 | | | | | | | |
| 35 | DADO AUTOBLOCCANTE 22 X 1,5 ZN | 4.3443004 | DIN 985 | | | | | | |
| 34 | RONDELLA 23 X 50 X 8 | 18701680 | | | | | | | |
| 33 | MOZZO DISCO DENTATO DX | 15320154 | | | | | | | |
| 32 | DISCO DENTATO 475 X 6 | 15320012 | | | | | | | |
| 31 | VITE 10 X 30 8.G ZN | 4.1605042 | 5739 | | | | | | |
| 30 | PIATTO REGOLAZIONE | 15326280 | | | | | | | |
| 29 | RONDELLA DENTELLATA INT. 10 ZN | 4.4957007 | DIN 6798 | | | | | | |
| 28 | DADO 10 6.8 ZN | 4.3530007 | 5588 | | | | | | |
| 27 | RONDELLA 11 X 30 X 2,5 ZN | 4.4953505 | 6593 | | | | | | |
| 26 | ASSIEME SUPPORTO RASCHIATERRA DX | 15325391 | | | | | | | |
| 25 | VITE 10 X 50 8.G ZN | 4.1602040 | 5737 | | | | | | |
| 24 | VITE 10 X 70 8.G ZN | 4.1602044 | 5737 | | | | | | |
| 23 | VITE 10 X 40 10.9 ZN | 4.1605099 | 5739 | | | | | | |
| 22 | SPINA | 15325531 | | | | | | | |
| 21 | RONDELLA 35 X 11 X 5 ZN | 18701140 | | | | | | | |
| 20 | RONDELLA GROWER RINFORZATA D. 10 ZN | 4.4956110 | DIN 7980 | | | | | | |
| 19 | VITE 14 X 30 8.G ZN | 4.1605057 | 5739 | | | | | | |
| 18 | RONDELLA 15 X 45 X 6 ZN | 18701230 | | | | | | | |
| 17 | PERNO ROTAZIONE BRACCIO | 15325300 | | | | | | | |
| 16 | RONDELLA RASAMENTO | 4.4953701 | | | | | | | |
| 15 | RONDELLA 14 X 36 X 3 ZN | 4.4953506 | 6593 | | | | | | |
| 14 | VITE 12 X 25 8.G ZN | 4.1605049 | 5739 | | | | | | |
| 13 | MONT. RUOTA FARMFLEX MONOBLOCCO 400 X 115 | 56345113 | | | | | | | |
| 12 | SPINA A R | 18903261 | | | | | | | |
| 11 | MOLLA | 18903510 | | | | | | | |
| 10 | FASCETTA STRING 32 - 52 | 62122002 | | | | | | | |
| 9 | FALCIONE SX | 19203100 | | | | | | | |
| 8 | DADO 16 X 1,5 6.8 ZN SX | 15220540 | | | | | | | |
| 7 | RONDELLA DENTELLATA INTERNA D. 12 ZN | 4.4957008 | DIN 6798 | | | | | | |
| 6 | INGRASSATORE A SFERA M 6 X 1/A | 4.7969001 | | | | | | | |
| 5 | VITE 10 X 45 4.8 ZN | 4.1182008 | 5732 | | | | | | |
| 4 | ASSIEME SUPPORTO RUOTA DX | 15325382 | | | | | | | |
| 3 | COPERCHIO CUSCINETTI | 15329190 | | | | | | | |
| 2 | RASCHIATERRA | 15323110 | | | | | | | |
| 1 | PERNO ASSE RUOTA SX | 15329210 | | | | | | | |
| POS. | DESCRIZIONE | CODICE | UNI | NOTE | POS. | DESCRIZIONE | CODICE | UNI | NOTE |
| 85 | BOCCOLA ASSE BRACCIO | 15326510 | | | 85 | BOCCOLA ASSE BRACCIO | 15326510 | | |
| 84 | PIASTRA D' ATTACCO | 15326500 | | | 84 | PIASTRA D' ATTACCO | 15326500 | | |
| 83 | ASSIEMAGGIO CERCHIO MONOBLOCCO | 56345115 | | | 83 | ASSIEMAGGIO CERCHIO MONOBLOCCO | 56345115 | | |
| 82 | CUSCINETTO D. 40 X L. 44 (K098) | 56345116 | | | 82 | CUSCINETTO D. 40 X L. 44 (K098) | 56345116 | | |
| 81 | ANELLO ELASTICO D. 40 | 52122031 | 7437-75 | | 81 | ANELLO ELASTICO D. 40 | 52122031 | 7437-75 | |
| 80 | COPERTURA FARMFLEX 400 X 115 LV | 56345027 | | | 80 | COPERTURA FARMFLEX 400 X 115 LV | 56345027 | | |
| 79 | ANELLO TENUTA 30 X 52 X 10 | 53224005 | | | 79 | ANELLO TENUTA 30 X 52 X 10 | 53224005 | | |
| 78 | CUSCINETTO CONICO 30205 | 51107004 | | | 78 | CUSCINETTO CONICO 30205 | 51107004 | | |
| 77 | CUSCINETTO CONICO 30204 | 51107003 | | | 77 | CUSCINETTO CONICO 30204 | 51107003 | | |
| 76 | DADO ESAGONALE AD INTAGLIM 18 | 43444005 | 5993 | BASSO | 76 | DADO ESAGONALE AD INTAGLIM 18 | 43444005 | 5993 | BASSO |
| 75 | TAPPO PROTEZIONE MOZZO SX | 56345079 | | | 75 | TAPPO PROTEZIONE MOZZO SX | 56345079 | | |
| 74 | TAPPO PROTEZIONE MOZZO DX | 56345078 | | | 74 | TAPPO PROTEZIONE MOZZO DX | 56345078 | | |
| 73 | MANICOTTO DI UNIONE | 19004320 | | SU MECCANICHE | 73 | MANICOTTO DI UNIONE | 19004320 | | SU MECCANICHE |
| 72 | TUBO SATURNO D. 40 | 61209402 | | | 72 | TUBO SATURNO D. 40 | 61209402 | | |
| 71 | DADO 12 TRISTOP ZN | 4.3549004 | | | 71 | DADO 12 TRISTOP ZN | 4.3549004 | | |
| 70 | VITE 12 X 30 10.9 ZN | 4.1724067 | 5933 | | 70 | VITE 12 X 30 10.9 ZN | 4.1724067 | 5933 | |
| 69 | ASSIEME SUPPORTO RASCHIATERRA SX | 15325441 | | | 69 | ASSIEME SUPPORTO RASCHIATERRA SX | 15325441 | | |
| 68 | SUPPORTO FALCIONE SX | 19203090 | | | 68 | SUPPORTO FALCIONE SX | 19203090 | | |
| 67 | DADO 16 X 1,5 ZN | 4.3533021 | 5589 | | 67 | DADO 16 X 1,5 ZN | 4.3533021 | 5589 | |
| 66 | PERNO ASSE RUOTA DX | 15329200 | | | 66 | PERNO ASSE RUOTA DX | 15329200 | | |
| 65 | ASSIEME SUPPORTO RUOTA SX | 15325422 | | | 65 | ASSIEME SUPPORTO RUOTA SX | 15325422 | | |
| 64 | FALCIONE DX | 19203080 | | | 64 | FALCIONE DX | 19203080 | | |
| 63 | SUPPORTO FALCIONE DX | 19203070 | | | 63 | SUPPORTO FALCIONE DX | 19203070 | | |
| 62 | FUSIONE BRACCIO SX | 15320417 | | | 62 | FUSIONE BRACCIO SX | 15320417 | | |
| 61 | MONTAGGIO RUOTA DI COPERTURA SX | 15321574 | | | 61 | MONTAGGIO RUOTA DI COPERTURA SX | 15321574 | | |
| 60 | MONTAGGIO RUOTA DI COPERTURA DX | 15321564 | | | 60 | MONTAGGIO RUOTA DI COPERTURA DX | 15321564 | | |
| 59 | ASSIEMAGGIO TUBO DISCESA SEME SX | 15326920 | | | 59 | ASSIEMAGGIO TUBO DISCESA SEME SX | 15326920 | | |
| 58 | COPIGLIA 6 X 30 ZN | 4.5961106 | 1336 | | 58 | COPIGLIA 6 X 30 ZN | 4.5961106 | 1336 | |
| 57 | DADO TRISTOP 10 ZN | 4.3549003 | | | 57 | DADO TRISTOP 10 ZN | 4.3549003 | | |
| 56 | INGRASSATORE 90° M 10 X 1 CONICO | 4.7969002 | | | 56 | INGRASSATORE 90° M 10 X 1 CONICO | 4.7969002 | | |
| 55 | DADO TRISTOP 8 ZN | 4.3549002 | | | 55 | DADO TRISTOP 8 ZN | 4.3549002 | | |
| 54 | VITE 8 X 80 8.G ZN | 4.1724062 | 5737 | | 54 | VITE 8 X 80 8.G ZN | 4.1724062 | 5737 | |
| 53 | ANELLO DI FERMO | 15322771 | | | 53 | ANELLO DI FERMO | 15322771 | | |
| 52 | RONDELLA 20 ZN | 4.4953010 | 6592 | | 52 | RONDELLA 20 ZN | 4.4953010 | 6592 | |
| 51 | BOCCOLA 20 X 30 X 15 ZN | 18800950 | | | 51 | BOCCOLA 20 X 30 X 15 ZN | 18800950 | | |

TAV. A01-1

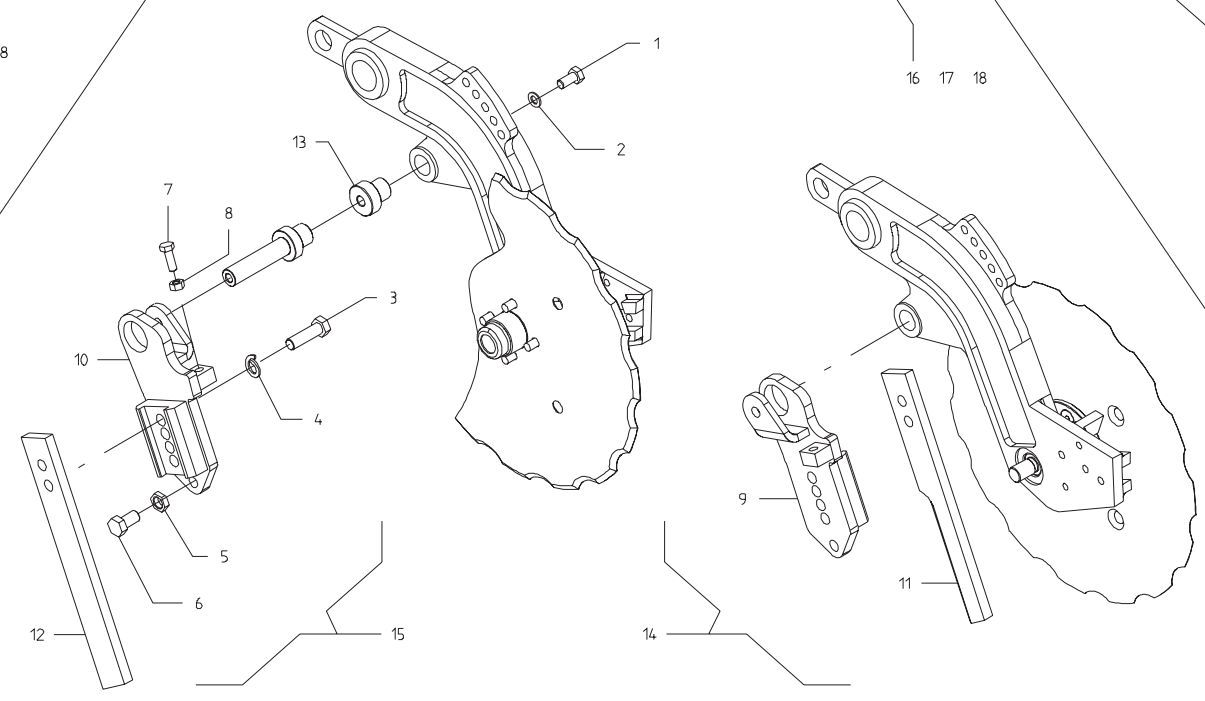
Kit raschiaterra limitatore di profondita'
e ruota copriseme ad alta resistenza abrasiva



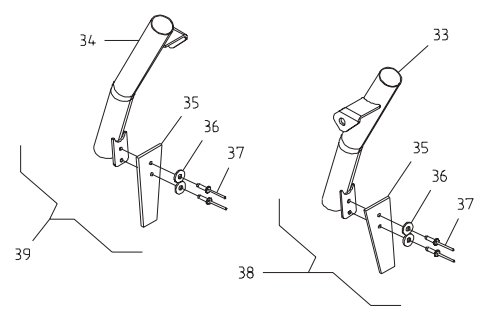
Kit protezione sassi per tubo discesa seme



Kit coltro per terreni duri e secchi
con pochi residui in superficie



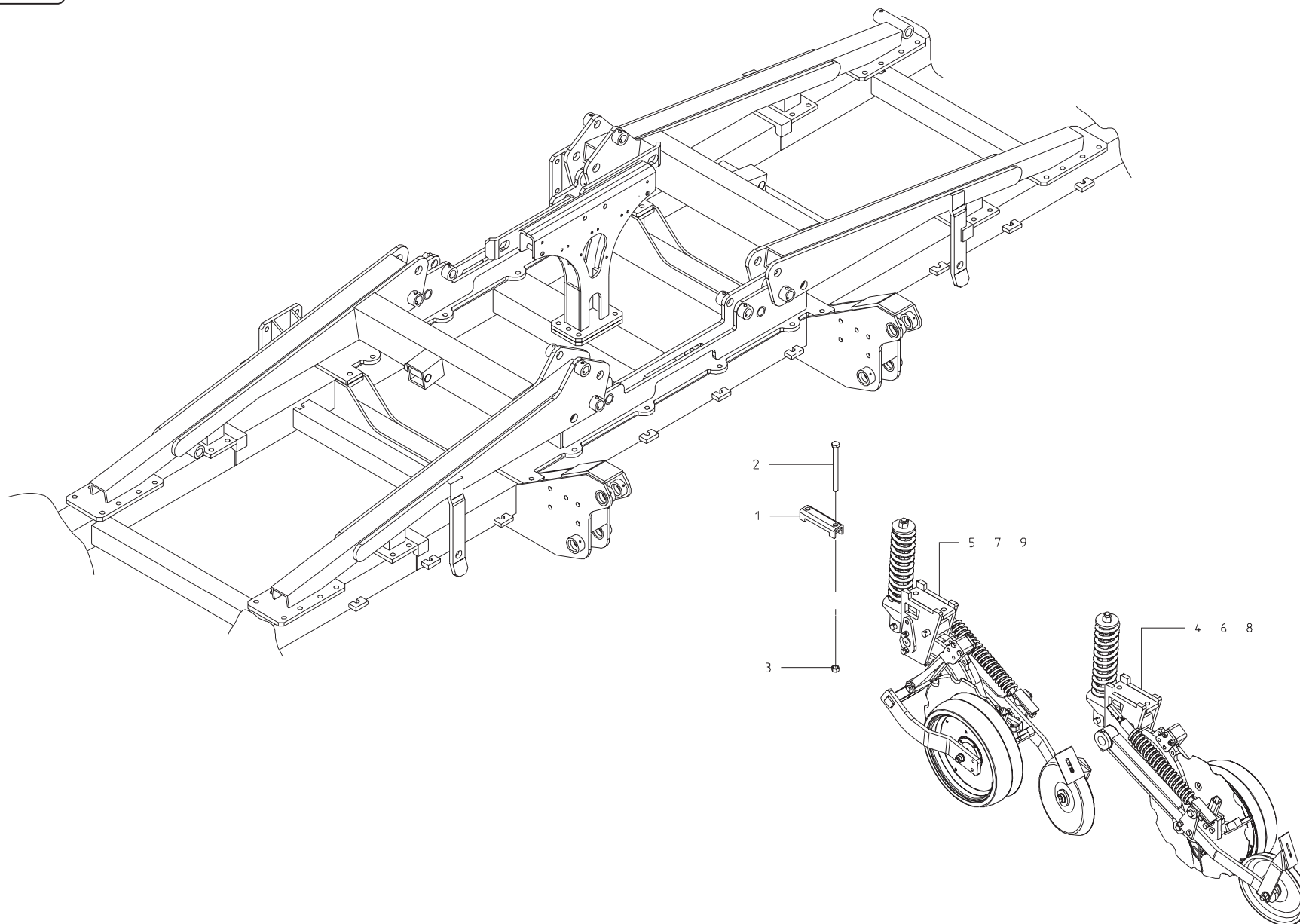
Mont. tubo discesa seme
con aletta antitraboccamento



ACCESSORI ELEMENTI DP-DIRECT A-DIRETTISSIMA

TAV.A01-1

| 39 | MONT. TUBO DISCESA SEME SX CON ALETTA | 15329090 | | SU ELEMENTO SX | | | | | |
|------|--|----------|----------|----------------|------|-------------|--------|-----|------|
| 38 | MONT. TUBO DISCESA SEME DX CON ALETTA | 15329080 | | SU ELEMENTO DX | | | | | |
| 37 | RIVETTO A STRAPPO 4,9 X 16 ALLUMINIO | 48976006 | | | | | | | |
| 36 | RONDELLA 6,6 X 18 X 2 ZN | 44953502 | 6593 | | | | | | |
| 35 | ALETTA CONVOGLIA SEME | 15329130 | | | | | | | |
| 34 | ASS. TUBO DISCESA SEME SX | 15329120 | | | | | | | |
| 33 | ASS. TUBO DISCESA SEME DX | 15329110 | | | | | | | |
| 32 | KIT RASCHIATERRA FILA SINGOLA LIM. PROF. L. 110 | 99549024 | | | | | | | |
| 31 | KIT RASCHIATERRA FILA SINGOLA LIM. PROF. L. 70 | 99549023 | | | | | | | |
| 30 | ASS. RASCHIATERRA LIMITATORE PROFONDITA' L.110 | 15329030 | | | | | | | |
| 29 | ASS. RASCHIATERRA LIMITATORE PROFONDITA' L.70 | 15329000 | | | | | | | |
| 28 | ASS. RASCHIATERRA COPRISEME | 15328980 | | | | | | | |
| 27 | KIT PROT. SASSI TUBO DISCESA SEME MACCHINA 33 FILE | 99549022 | | | | | | | |
| 26 | KIT PROT. SASSI TUBO DISCESA SEME MACCHINA 22 FILE | 99549021 | | | | | | | |
| 25 | KIT PROT. SASSI TUBO DISCESA SEME MACCHINA 17 FILE | 99549020 | | | | | | | |
| 24 | KIT PROT. SASSI FILA SINGOLA TUBO DISCESA SEME SX | 99549019 | | SU ELEMENTO SX | | | | | |
| 23 | KIT PROT. SASSI FILA SINGOLA TUBO DISCESA SEME DX | 99549018 | | SU ELEMENTO DX | | | | | |
| 22 | PROTEZIONE SASSI TUBO DISCESA SEME SX | 15329250 | | SU ELEMENTO SX | | | | | |
| 21 | PROTEZIONE SASSI TUBO DISCESA SEME DX | 15329240 | | SU ELEMENTO DX | | | | | |
| 20 | DADO 10 6.8 ZN | 43549003 | 5588 | | | | | | |
| 19 | VITE 10 X 30 8.G ZN | 41605042 | 5739 | | | | | | |
| 18 | KIT COLTRO MACCHINA 33 FILE | 99549026 | | | | | | | |
| 17 | KIT COLTRO MACCHINA 22 FILE | 99549026 | | | | | | | |
| 16 | KIT COLTRO MACCHINA 17 FILE | 99549025 | | | | | | | |
| 15 | KIT COLTRO FILA SINGOLA SX | 99549017 | | SU ELEMENTO SX | | | | | |
| 14 | KIT COLTRO FILA SINGOLA DX | 99549016 | | SU ELEMENTO DX | | | | | |
| 13 | BOCCOLA ATTACCO COLTRO ELEMENTO GHISA | 15328760 | | | | | | | |
| 12 | COLTRO SX | 15328750 | | SU ELEMENTO SX | | | | | |
| 11 | COLTRO DX | 15328740 | | SU ELEMENTO DX | | | | | |
| 10 | ASSIEMAGGIO SUPPORTO COLTRO SX | 15328730 | | SU ELEMENTO SX | | | | | |
| 9 | ASSIEMAGGIO SUPPORTO COLTRO DX | 15328720 | | SU ELEMENTO DX | | | | | |
| 8 | DADO 12 6.8 ZN | 43530008 | 5588 | | | | | | |
| 7 | VITE 12 X 35 8.G ZN | 41605051 | 5739 | | | | | | |
| 6 | VITE 16 X 30 8.G ZN | 41605065 | 5739 | | | | | | |
| 5 | DADO 16 X 1,5 6.8 ZN | 43533021 | 5589 | | | | | | |
| 4 | RONDELLA GROWER 16 ZN | 44956116 | DIN 7980 | | | | | | |
| 3 | VITE 16 X 55 8.G ZN | 41605070 | 5739 | | | | | | |
| 2 | RONDELLA D. 14 ZN DENTELLATA INTERNA | 44955009 | DIN 6798 | | | | | | |
| 1 | VITE 14 X 30 8.G ZN | 41605057 | 5739 | | | | | | |
| POS. | DESCRIZIONE | CODICE | UNI | NOTE | POS. | DESCRIZIONE | CODICE | UNI | NOTE |

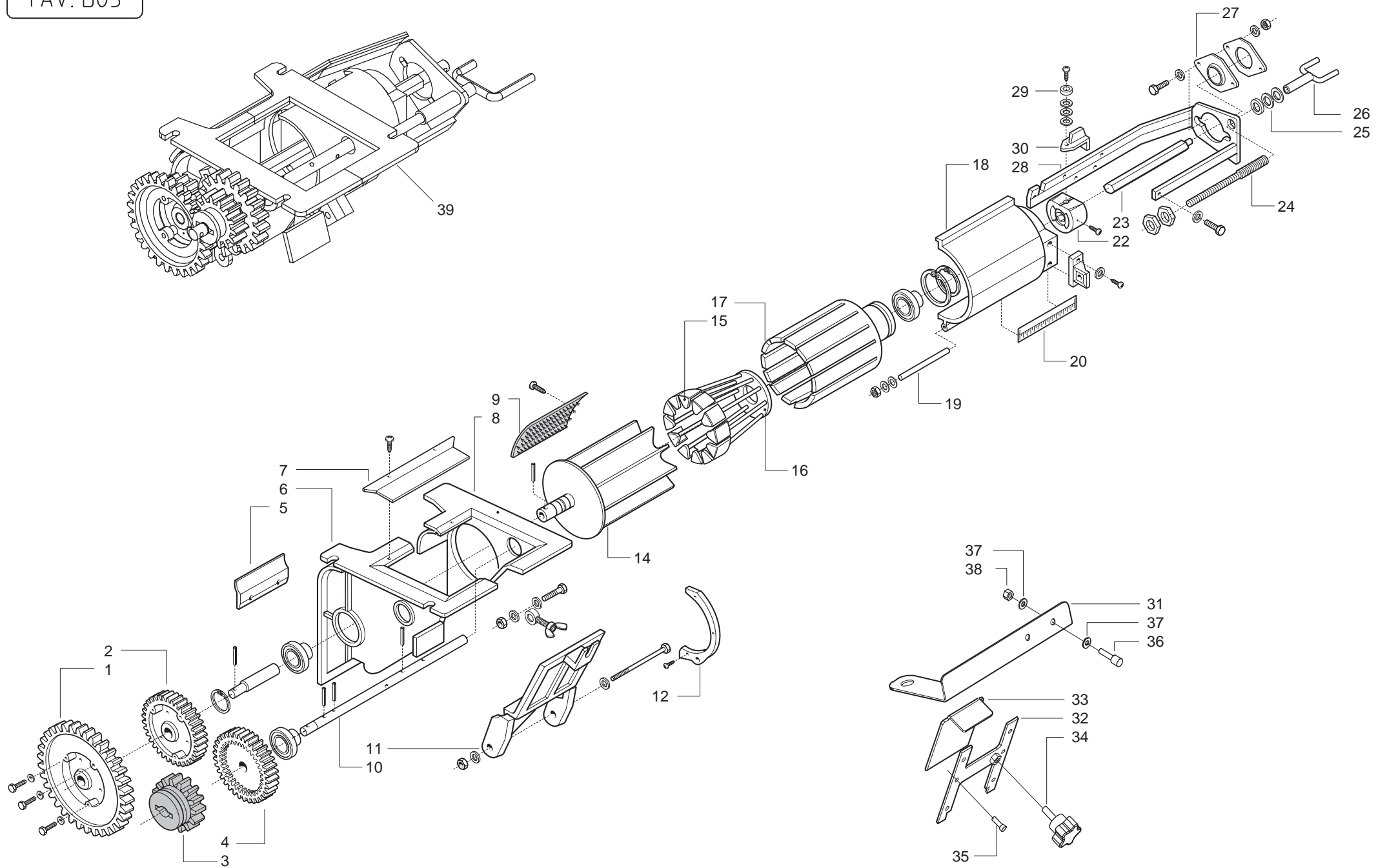


MONTAGGIO SEMINATORI

TAV. 05

| POS. | DESCRIZIONE | CODICE | UNI | NOTE | POS. | DESCRIZIONE | CODICE | UNI | NOTE |
|------|--------------------------------------|----------|------|------|------|-------------|--------|-----|------|
| 9 | ELEMENTO LAMIERA LARGA PNEUMATICA SX | 05453028 | | | | | | | |
| 8 | ELEMENTO LAMIERA LARGA PNEUMATICA DX | 05453027 | | | | | | | |
| 7 | ELEMENTO FARMFLEX PNEUMATICA SX | 05453015 | | | | | | | |
| 6 | ELEMENTO FARMFLEX PNEUMATICA DX | 05453014 | | | | | | | |
| 5 | ELEMENTO GHISA PNEUMATICA SX | 05453017 | | | | | | | |
| 4 | ELEMENTO GHISA PNEUMATICA DX | 05453016 | | | | | | | |
| 3 | DADO AUTOBLOCCANTE 16 ZN | 43442009 | | | | | | | |
| 2 | VITE 16 X 190 10.9 ZN | 41602146 | 5737 | | | | | | |
| 1 | ASSIEMAGGIO SCONTRO TUBO 120 | 15325060 | | | | | | | |

TAV. D05



DISTRIBUTORE SEME

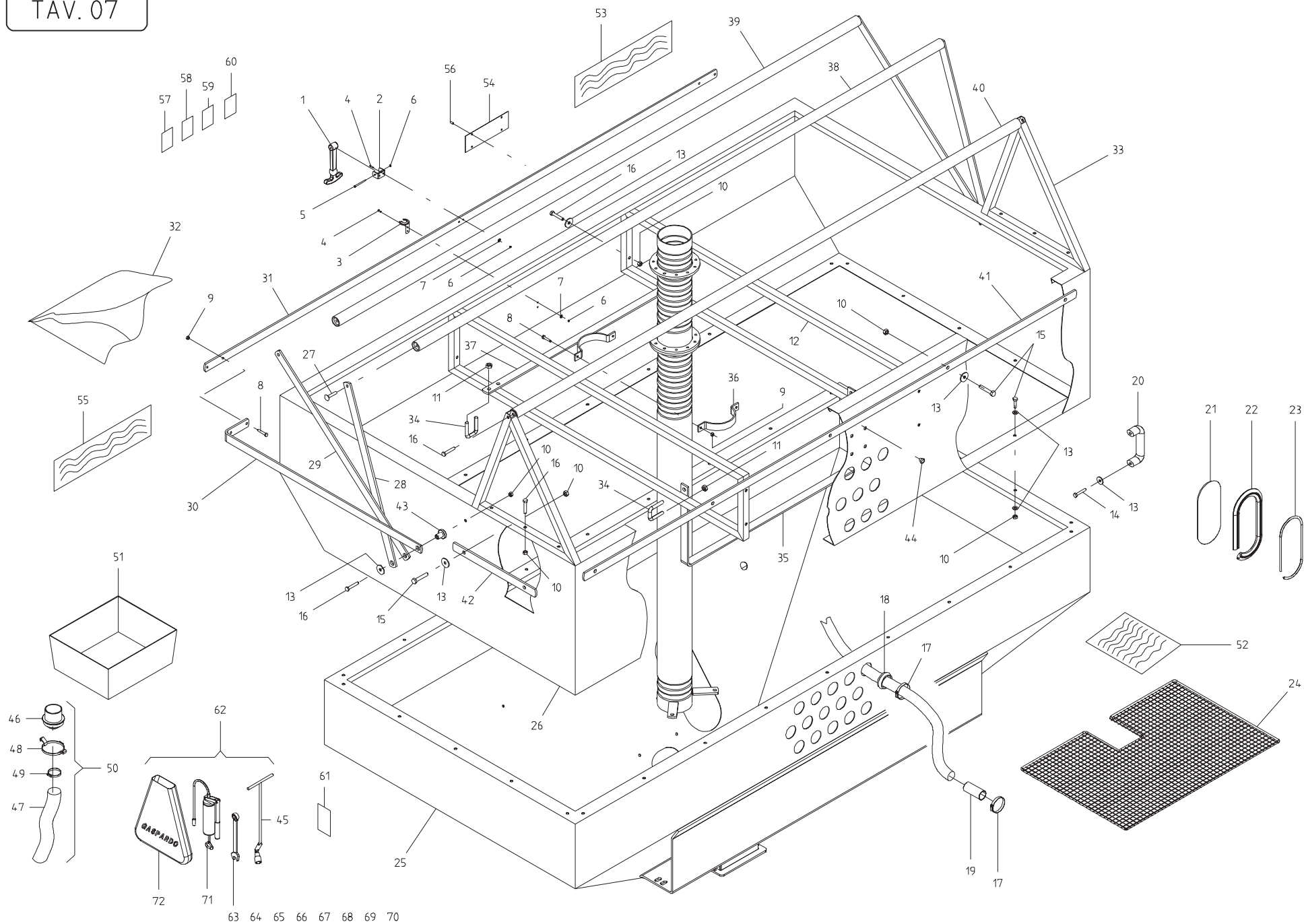
TAV. D05

| | | | | | | | | | |
|------|-----------------------------|----------|----------|------|------|-------------|--------|-----|------|
| 39 | DOSATORE SEME COMPLETO | 68005002 | | | | | | | |
| 38 | DADO AUTOBLOCCANTE 4 ZN | 43442002 | | | | | | | |
| 37 | RONDELLA D 4 ZN | 44953009 | 6592 | | | | | | |
| 36 | VITE 4 X 16 8.G ZN | 41605003 | 5739 | | | | | | |
| 35 | VITE 3,5 X 9,5 | 41982001 | DIN 7981 | | | | | | |
| 34 | VOLANTINO | 67008062 | | | | | | | |
| 33 | LAMINA DI SCARICO | 16021000 | | | | | | | |
| 32 | GUIDA LAMINA SCARICO | 16020980 | | | | | | | |
| 31 | SUPPORTO SENSORE | 16013280 | | | | | | | |
| 30 | MOLLA DI BLOCCO | 68005065 | | | | | | | |
| 29 | BOCCOLA | 68005068 | | | | | | | |
| 28 | TELAIO METALLICO | 68005060 | | | | | | | |
| 27 | FLANGIA | 68005061 | | | | | | | |
| 26 | MANOVELLA APERTURA DOSATORE | 68005062 | | | | | | | |
| 25 | DISTANZIALI | 68005070 | | | | | | | |
| 24 | VITE APERTURA | 68005063 | | | | | | | |
| 23 | ASSE ESAGONALE DOSATORE | 68005064 | | | | | | | |
| 22 | PORTA VALVOLA | 68005059 | | | | | | | |
| 21 | CORPO APERTURA | 68005071 | | | | | | | |
| 20 | DECALCOMANIA REGOLAZIONE | 19703000 | | | | | | | |
| 19 | SPINA | 68005066 | | | | | | | |
| 18 | INVOLUCRO | 68005049 | | | | | | | |
| 17 | RULLO | 68005051 | | | | | | | |
| 16 | SARACINESCA | 68005052 | | | | | | | |
| 15 | OTTURATORE | 68005053 | | | | | | | |
| 14 | DOSATORE | 68005050 | | | | | | | |
| 13 | TIRANTE AD OCCHIONE | 68005069 | | | | | | | |
| 12 | MEZZALUNA | 68005077 | | | | | | | |
| 11 | COPERCHIO A CERNIERA | 68005054 | | | | | | | |
| 10 | ASSE AGITATORE | 68005057 | | | | | | | |
| 9 | SPAZZOLA | 68005058 | | | | | | | |
| 8 | CORPO POSTERIORE | 68005048 | | | | | | | |
| 7 | GUARNIZIONE | 68005076 | | | | | | | |
| 6 | CORPO ANTERIORE | 68005047 | | | | | | | |
| 5 | GUARNIZIONE IN GOMMA | 68005056 | | | | | | | |
| 4 | RUOTA DENTATA Z. 19 | 68005072 | | | | | | | |
| 3 | RUOTA DENTATA Z. 14 | 68005073 | | | | | | | |
| 2 | RUOTA DENTATA Z. 19 | 68005055 | | | | | | | |
| 1 | RUOTA DENTATA Z. 28 | 68005074 | | | | | | | |
| POS. | DESCRIZIONE | CODICE | UNI | NOTE | POS. | DESCRIZIONE | CODICE | UNI | NOTE |

DISTRIBUZIONE SEME

TAV. 06

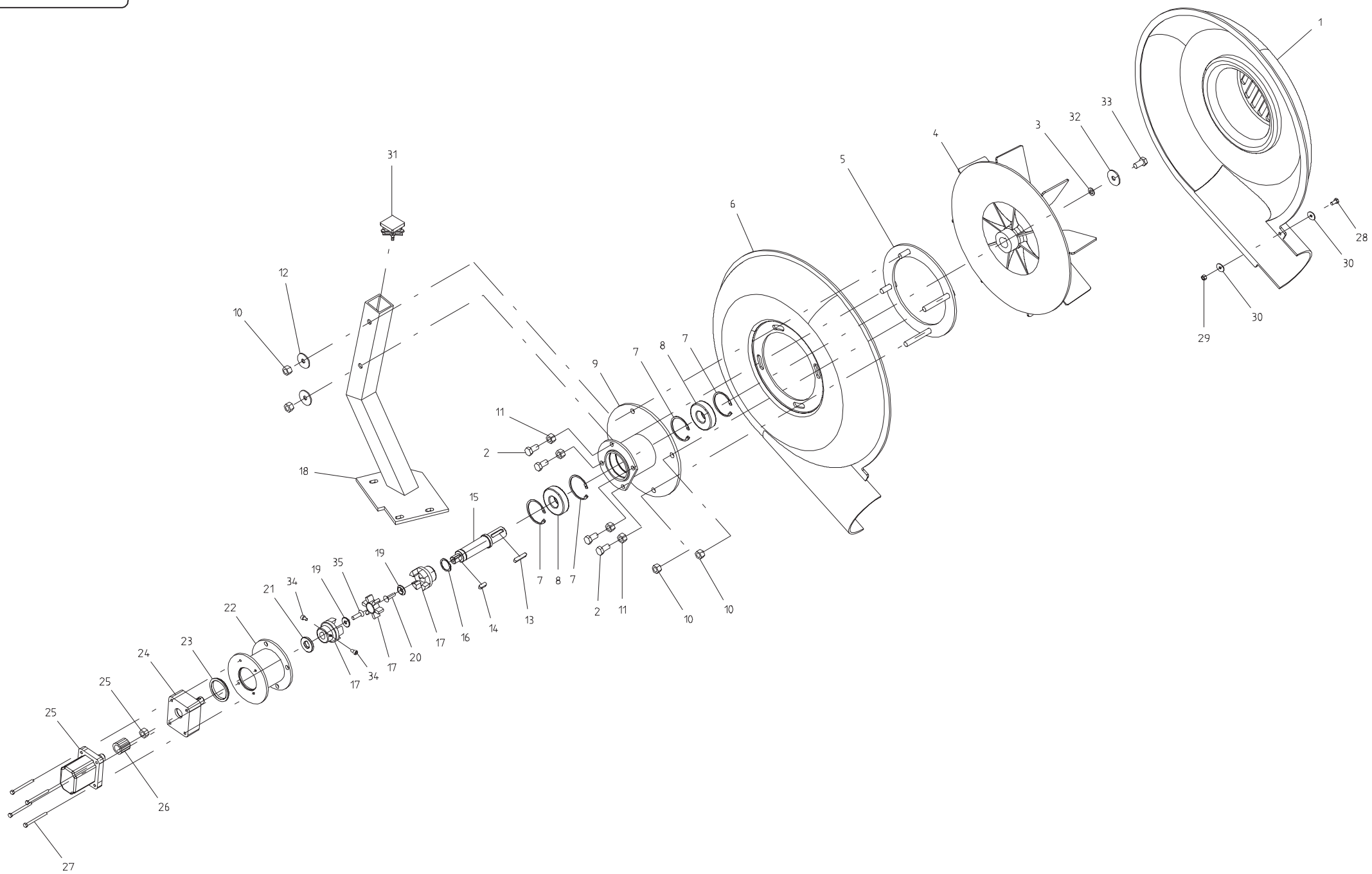
| | | | | | | | | | |
|------|--|-----------|----------|------|------|-------------|--------|-----|------|
| 50 | CORPO | 68005034 | | | | | | | |
| 49 | DIFFUSORE | 68005033 | | | | | | | |
| 48 | LEVA DI CHIUSURA | 16021040 | | | | | | | |
| 47 | RONDELLA 8.5 X 21 X 14 ZN | 18701040 | | | | | | | |
| 46 | VITE 8 X 30 8.G ZN | 4.1724053 | 5931 | | | | | | |
| 45 | CATENA CON MOSCHETTONE | 13812311 | | | | | | | |
| 44 | VOLANTINO A LOBIM 5 X 16 | 67008062 | | | | | | | |
| 43 | VITE 3.5 X 9.5 | 4.1982001 | DIN 7981 | | | | | | |
| 42 | ASSIEMAGGIO GUIDA LAMINA SCARICO ZN | 16020980 | | | | | | | |
| 41 | LAMINA DI CHIUSURA SCARICO ZN | 16021000 | | | | | | | |
| 40 | SUPPORTO SENSORE | 16013280 | | | | | | | |
| 39 | DADO ATUOBLOCCANTE 6 INOX A2 | 4.3443504 | | | | | | | |
| 38 | VITE 4 X 16 8.G ZN | 4.1605003 | 5739 | | | | | | |
| 37 | DADO AUTOBLOCCANTE 4 ZN | 4.3442002 | | | | | | | |
| 36 | RONDELLA D. 4 ZN | 4.4953009 | 6592 | | | | | | |
| 35 | MAGNETE 21 X 21 X 9 | 07002710 | | | | | | | |
| 34 | VITE 6 X 45 INOX A2 | 4.1605023 | | | | | | | |
| 33 | DOSATORE COMPLETO | 68005002 | | | | | | | |
| 32 | VITE 8 X 40 8.G ZN | 4.1605034 | 5739 | | | | | | |
| 31 | VITE 8 X 20 8.G ZN | 4.1605029 | 5739 | | | | | | |
| 30 | VITE 6 X 16 8.G ZN | 4.1605015 | 5739 | | | | | | |
| 29 | RONDELLA D. 6 ZN | 4.4953502 | 6593 | | | | | | |
| 28 | DADO AUTOBLOCCANTE 8 ZN | 4.3442005 | | | | | | | |
| 27 | PROTEZIONE | 16030700 | | | | | | | |
| 26 | SUPPORTO SCATOLA RINVIO | 16120870 | | | | | | | |
| 25 | FASCETTA STRING 100 - 140 H 12 | 62122013 | | | | | | | |
| 24 | MANICOTTO DI UNIONE | 15355600 | | | | | | | |
| 23 | FASCETTA STRING 90 - 120 | 62122009 | | | | | | | |
| 22 | CURVA 14.5 X 14.7.5 | 68005079 | | | | | | | |
| 21 | ASSIEMAGGIO AGGANCIO CHIUSURA A LEVA | 16021020 | | | | | | | |
| 20 | MONTAGGIO DOSATORE | 16021120 | | | | | | | |
| 19 | CARTER | 16020680 | | | | | | | |
| 18 | RONDELLA D. 8 ZN | 4.4953003 | 6592 | | | | | | |
| 17 | VITE 8 X 30 8.G ZN | 4.1605032 | 5739 | | | | | | |
| 16 | GUARNIZIONE | 68005020 | | | | | | | |
| 15 | PIASTRA SERRAGGIO GUARNIZIONE | 16020690 | | | | | | | |
| 14 | ASSIEMAGGIO TUBO MISCELATORE INFERIORE | 16120800 | | | | | | | |
| 13 | DADO 6 TRISTOP ZN | 4.3549001 | | | | | | | |
| 12 | VITE 6 X 20 8.G ZN | 4.1605018 | 5739 | | | | | | |
| 11 | ASSIEMAGGIO TUBO MISCELATORE SUPERIORE | 16121430 | | | | | | | |
| 10 | TUBO EOLO PU - P.D.32 | 61209302 | | | | | | | |
| 9 | FASCETTA STRING 32 - 52 | 62122002 | | | | | | | |
| 8 | RONDELLA D. 8 ZN | 4.4953503 | 6593 | | | | | | |
| 7 | DADO TRISTOP 8 ZN | 4.3549002 | | | | | | | |
| 6 | VITE 8 X 60 8.G ZN | 4.1602028 | 5737 | | | | | | |
| 5 | ANELLO STRINGI TUBO | 68005035 | | | | | | | |
| 4 | GUARNIZIONE | 68005036 | | | | | | | |
| 3 | DISTRIBUTORE 33 USCITE | 16121400 | | | | | | | |
| 2 | COPERCHIO FUNGO 33 USCITE | 16121410 | | | | | | | |
| 1 | VITE 6 X 20 ZN | 4.1422012 | 5449 | | | | | | |
| 52 | ATTACCO GANCIO CHIUSURA LAVA | 16021010 | | | | | | | |
| 51 | SUPPORTO SENSORE ALBERO DISTRIBUTORE | 16020910 | | | | | | | |
| POS. | DESCRIZIONE | CODICE | UNI | NOTE | POS. | DESCRIZIONE | CODICE | UNI | NOTE |



MONTAGGIO SERBATOIO

TAV. 07

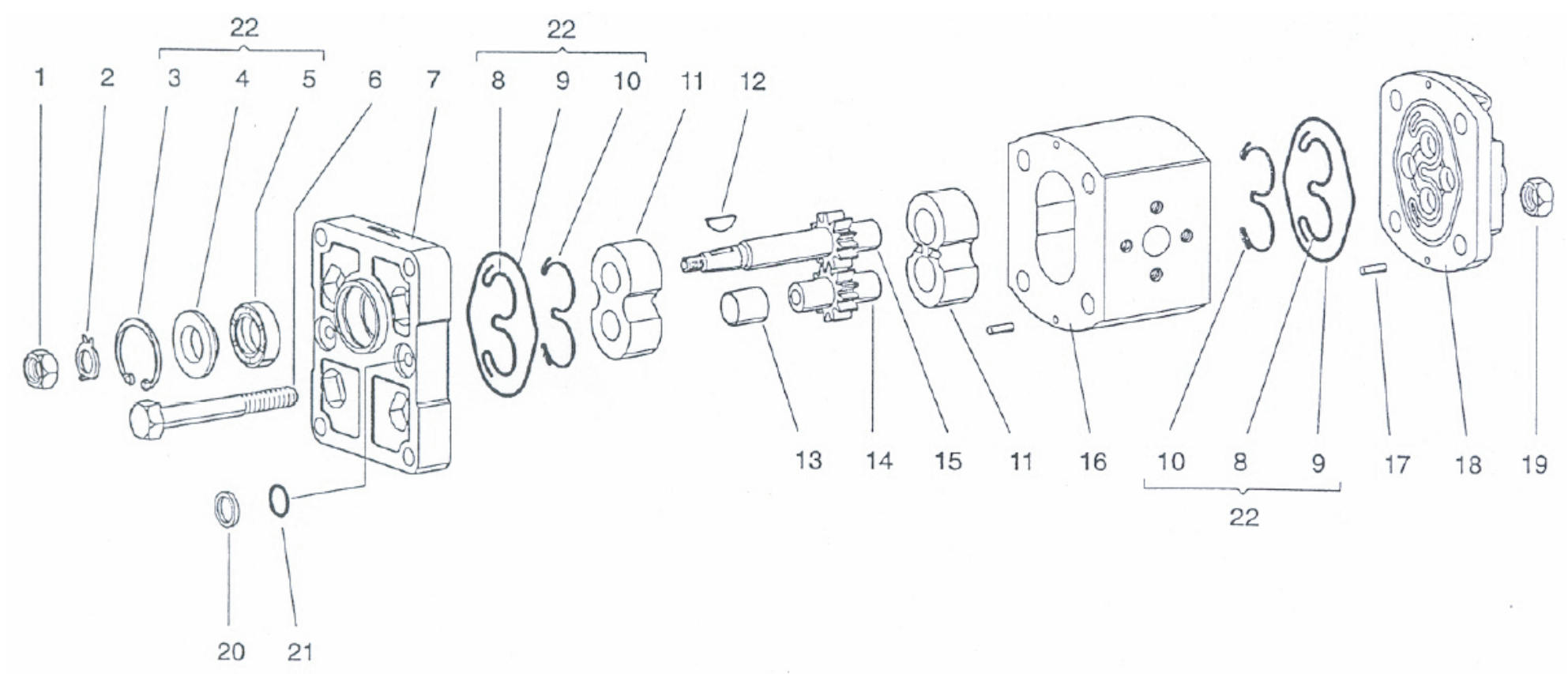
| | | | | | | | | | |
|------|-----------------------------------|----------|------|------|------|--|----------|-----|------|
| 50 | MONTAGGIO IMBUTO PROVA SEMINA | 15326850 | | | | | | | |
| 49 | FASCIETTA STRINGITUBO 90 X 120 | 62122009 | | | | | | | |
| 48 | ASSIEMAGGIO AGGANCI CURVA | 16021020 | | | | | | | |
| 47 | TUBO ASPIREX 60 | 61209004 | | | | | | | |
| 46 | IMBUTO PROVA SEMINA | 19003460 | | | | | | | |
| 45 | CHIAVE A SNODO VITE 22 | 67004057 | | | | | | | |
| 44 | TAPPO D. 11 | 19002090 | | | | | | | |
| 43 | BOCCOLA DI ROTAZIONE | 16120780 | | | | | | | |
| 42 | FERMO TELO LATERALE | 16120850 | | | | | | | |
| 41 | FERMO TELO POSTERIORE | 16120860 | | | | | | | |
| 40 | ASS. TUBO PORTATELO L. 2250 | 16120690 | | | | | | | |
| 39 | ASS. TUBO PORTATELO L. 2315 | 16120710 | | | | | | | |
| 38 | ASS. TUBO PORTATELO L. 2330 | 16120730 | | | | | | | |
| 37 | ASS. SUPPORTO TUBO SOFFIAGGIO | 16120840 | | | | | | | |
| 36 | STAFFA DI BLOCCO | 16020880 | | | | | | | |
| 35 | SOSTEGNO INTERNO GOMME | 16120930 | | | | | | | |
| 34 | CAVALLOTTO M.10 X TUBO 30 X 30 | 16320300 | | | | | | | |
| 33 | ASS. SUPPORTO TUBO POSTERIORE | 16120660 | | | | | | | |
| 32 | TELO COPRITRAMOGGIA | 16120590 | | | | | | | |
| 31 | LAMA ANTERIORE TELO | 16120770 | | | | | | | |
| 30 | BRACCIO ROTAZIONE TELO ANTERIORE | 16120760 | | | | | | | |
| 29 | BRACCIO ROTAZIONE TELO CENTRALE | 16120750 | | | | | | | |
| 28 | BRACCIO ROTAZIONE TELO POSTERIORE | 16120740 | | | | | | | |
| 27 | VITE 8 X 35 8.8 ZN | 41724047 | 5933 | | | | | | |
| 26 | RIALZO SERBATOIO | 16120580 | | | | | | | |
| 25 | ASSIEMAGGIO SERBATOIO | 16120570 | | | | | | | |
| 24 | ASSIEMAGGIO GRIGLIA | 15326060 | | | | | | | |
| 23 | TENDITORE | 68005062 | | | | | | | |
| 22 | GUARNIZIONE | 68005091 | | | | | | | |
| 21 | VETRO LIVELLO | 16021080 | | | | | | | |
| 20 | MANIGLIA | 67008045 | | | | | | | |
| 19 | ATTACCO GOMME | 16121380 | | | | | | | |
| 18 | GUARNIZIONE TUBO SPIRALE | 19005140 | | | | | | | |
| 17 | FASCIETTA STRING 32 - 52 | 62122002 | | | | | | | |
| 16 | VITE 8 X 40 | 41602024 | 5737 | | | | | | |
| 15 | VITE 8 X 30 8.G ZN | 41605032 | 5739 | | | | | | |
| 14 | VITE 8 X 16 8.G ZN | 41605727 | 5737 | | | | | | |
| 13 | RONDELLA D. 9 X 24 X 2 ZN | 44953503 | | | | | | | |
| 12 | ASSIEMAGGIO TIRANTE INTERNO | 16120620 | | | | | | | |
| 11 | DADO TRISTOP 10 ZN | 43549003 | | | | | | | |
| 10 | DADO TRISTOP 8 ZN | 43549002 | | | | | | | |
| 9 | DADO TRISTOP 6 ZN | 43549001 | | | | | | | |
| 8 | VITE 6 X 25 8.G ZN | 41605019 | 5739 | | | | | | |
| 7 | RONDELLA D. 4 ZN | 44953009 | 6592 | | | | | | |
| 6 | DADO AUTOBLOCCANTE 4 ZN | 43442002 | | | | | | | |
| 5 | VITE 4 X 40 8.G ZN | 41602002 | 5737 | | | | | | |
| 4 | VITE 4 X 16 8.G ZN | 41605003 | 5739 | | | | | | |
| 3 | OCCHIELLO | 67004048 | | | | | | | |
| 2 | PIASTRINA DI ATTACCO | 67004047 | | | | | | | |
| 1 | TIRANTE AGGANCI | 67004046 | | | | | | | |
| POS. | DESCRIZIONE | CODICE | UNI | NOTE | POS. | DESCRIZIONE | CODICE | UNI | NOTE |
| | | | | | 72 | BUSTA TELATA GIALLA | 67004085 | | |
| | | | | | 71 | POMPA INGRASSAGGIO MANUALE | 67321031 | | |
| | | | | | 70 | CHIAVE COMBINATA DA 32 | 67004084 | | |
| | | | | | 69 | CHIAVE COMBINATA DA 30 | 67004082 | | |
| | | | | | 68 | CHIAVE COMBINATA DA 27 | 67004083 | | |
| | | | | | 67 | CHIAVE COMBINATA DA 24 | 67004086 | | |
| | | | | | 66 | CHIAVE COMBINATA DA 22 | 67004012 | | |
| | | | | | 65 | CHIAVE COMBINATA DA 19 | 67004080 | | |
| | | | | | 64 | CHIAVE COMBINATA DA 17 | 67004079 | | |
| | | | | | 63 | CHIAVE COMBINATA DA 13 | 67004078 | | |
| | | | | | 62 | KIT CHIAVI DOTAZIONE E INGRASSAGGIO | 15318230 | | |
| | | | | | 61 | DECALCOMANIA PERICOLO SCHIACCIAMENTO | 19701580 | | |
| | | | | | 60 | DECALCOMANIA SPEGNERE IL TRATTORE | 19701660 | | |
| | | | | | 59 | DECALCOMANIA GUARDARE ISTRUZIONI | 19701650 | | |
| | | | | | 58 | DECALCOMANIA NON SALIRE SULLE MACCHINE | 19701620 | | |
| | | | | | 57 | DECALCOMANIA PROTEZIONE UDITO | 19701590 | | |
| | | | | | 56 | RIVETTO A STRAPPO | 48976101 | | |
| | | | | | 55 | DECALCOMANIA GIGANTE 600 | 19702830 | | |
| | | | | | 54 | DECALCOMANIA GASPARDO STAMPATA | 19701890 | | |
| | | | | | 53 | DECALCOMANIA GASPARDO | 19702330 | | |
| | | | | | 52 | DECALCOMANIA PROVA DI SEMINA GIGANTE 600 | 19702361 | | |
| | | | | | 51 | VASCHETTA PROVA DI SEMINA | 67008067 | | |

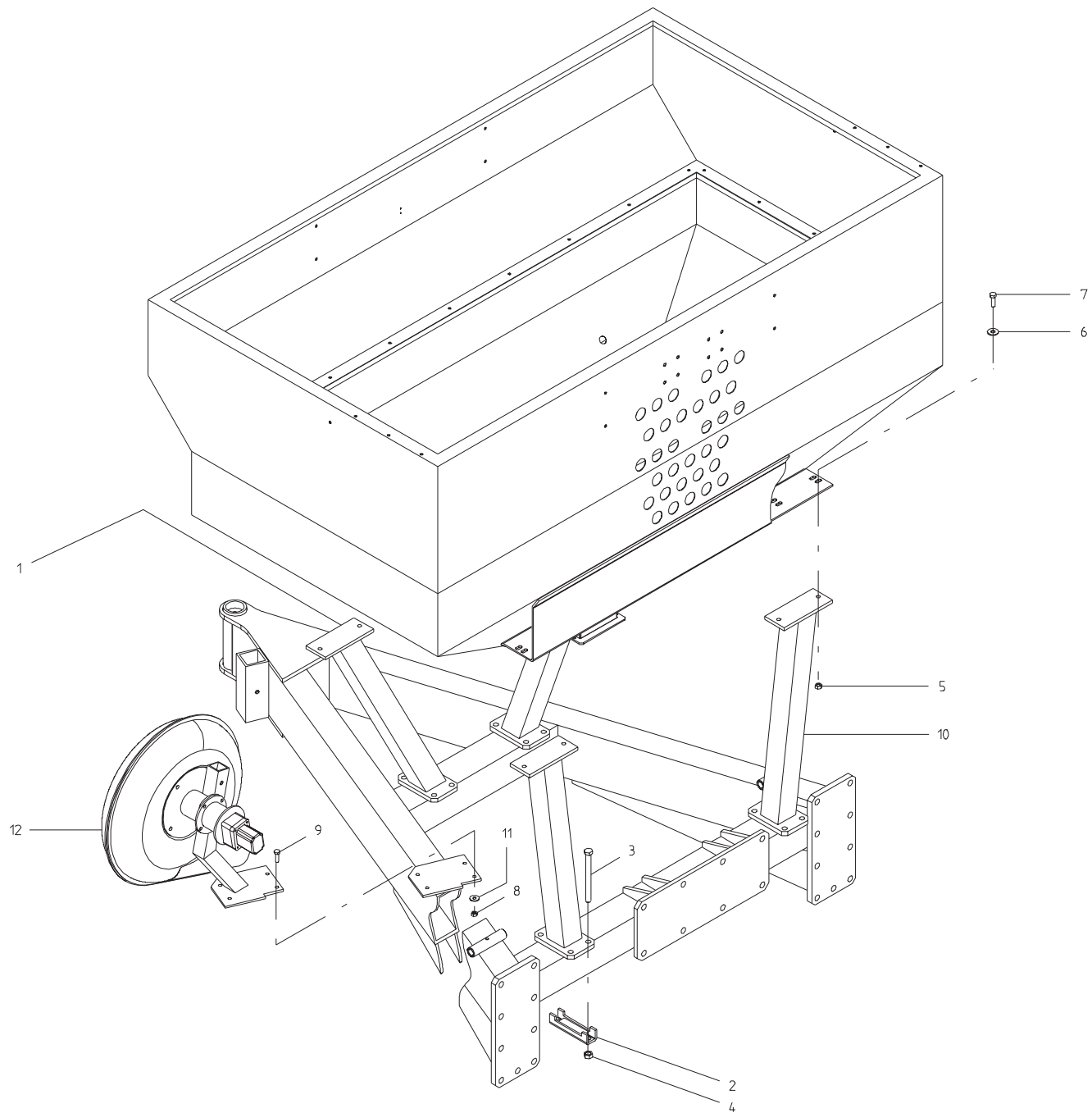


SOFFIANTE

TAV. 08 -1

| | | | | | | | | | |
|------|--|----------|---------|------|------|-------------|--------|-----|------|
| 35 | VITE 6 X 20 10.9 ZN | 41724046 | 5933 | | | | | | |
| 34 | VITE 6 X 10 8.G ZN | 41724025 | 5931 | | | | | | |
| 33 | VITE 10 X 30 8.G ZN | 41605042 | 5739 | | | | | | |
| 32 | RONDELLA 42 X 11 X 5 ZN | 18700050 | | | | | | | |
| 31 | TAPPO PER TUBO 50 X 50 | 11410370 | | | | | | | |
| 30 | RONDELLA 4 ZN | 44953009 | 6592 | | | | | | |
| 29 | DADO 4 6.8 ZN | 43530002 | 5588 | | | | | | |
| 28 | VITE 4 X 16 8.G ZN | 41605003 | 5739 | | | | | | |
| 27 | VITE 6 X 70 8.G ZN | 41602018 | 5737 | | | | | | |
| 26 | SEMIGIUNTO PER ALBERO CONICO GRI 25 X 22 | 67007468 | | | | | | | |
| 25 | MOTORE GRI DX CIL.5,9 CMQ / GIRO | 67007449 | | | | | | | |
| 24 | TIRO CINGHIA | 67007450 | | | | | | | |
| 23 | ANELLO | 15355510 | | | | | | | |
| 22 | ASSIEMAGGIO MOZZO PORTA MOTORE | 16150210 | | | | | | | |
| 21 | DISTANZIALE | 16150220 | | | | | | | |
| 20 | VITE 8 X 25 10.9 ZN | 41724051 | 5933 | | | | | | |
| 19 | ANELLO AUTOCENTRANTE | 15355500 | | | | | | | |
| 18 | ASSIEMAGGIO SUPPORTO VENTOLA | 16150280 | | | | | | | |
| 17 | GIUNTO ELASTICO LAVORATO | 15355490 | | | | | | | |
| 16 | ANELLO ARRESTO 30 | 52121027 | 7435-75 | | | | | | |
| 15 | ALBERO DI TRASMISSIONE | 16150020 | | | | | | | |
| 14 | LINGUETTA 06 X 6 X 20 | 55140005 | 6604/A | | | | | | |
| 13 | LINGUETTA 08 X 7 X 40 | 55140070 | 6604/A | | | | | | |
| 12 | RONDELLA 14 X 36 X 3 ZN | 44953506 | 6593 | | | | | | |
| 11 | DADO AUTOBLOCCANTE 10 | 43442006 | | | | | | | |
| 10 | DADO AUTOBLOCCANTE 12 | 43442007 | | | | | | | |
| 9 | ASS. MOZZO PORTA CUSCINETTI | 16150170 | | | | | | | |
| 8 | CUSCINETTO 6306 2RS C3 SKF | 51106407 | | | | | | | |
| 7 | ANELLO ARRESTO D.72 | 52122059 | 7434-75 | | | | | | |
| 6 | CONCHIGLIA FORATA GIGANTE | 19003310 | | | | | | | |
| 5 | ASSIEMAGGIO ANELLO INTERNO | 16150050 | | | | | | | |
| 4 | VENTOLA SOFFIANTE | 16150140 | | | | | | | |
| 3 | RONDELLA 10 ZN | 44953004 | 6592 | | | | | | |
| 2 | VITE 10 X 25 8.G ZN | 41605041 | 5739 | | | | | | |
| 1 | CONCHIGLIA BOMBATA GIGANTE | 19003300 | | | | | | | |
| POS. | DESCRIZIONE | CODICE | UNI | NOTE | POS. | DESCRIZIONE | CODICE | UNI | NOTE |



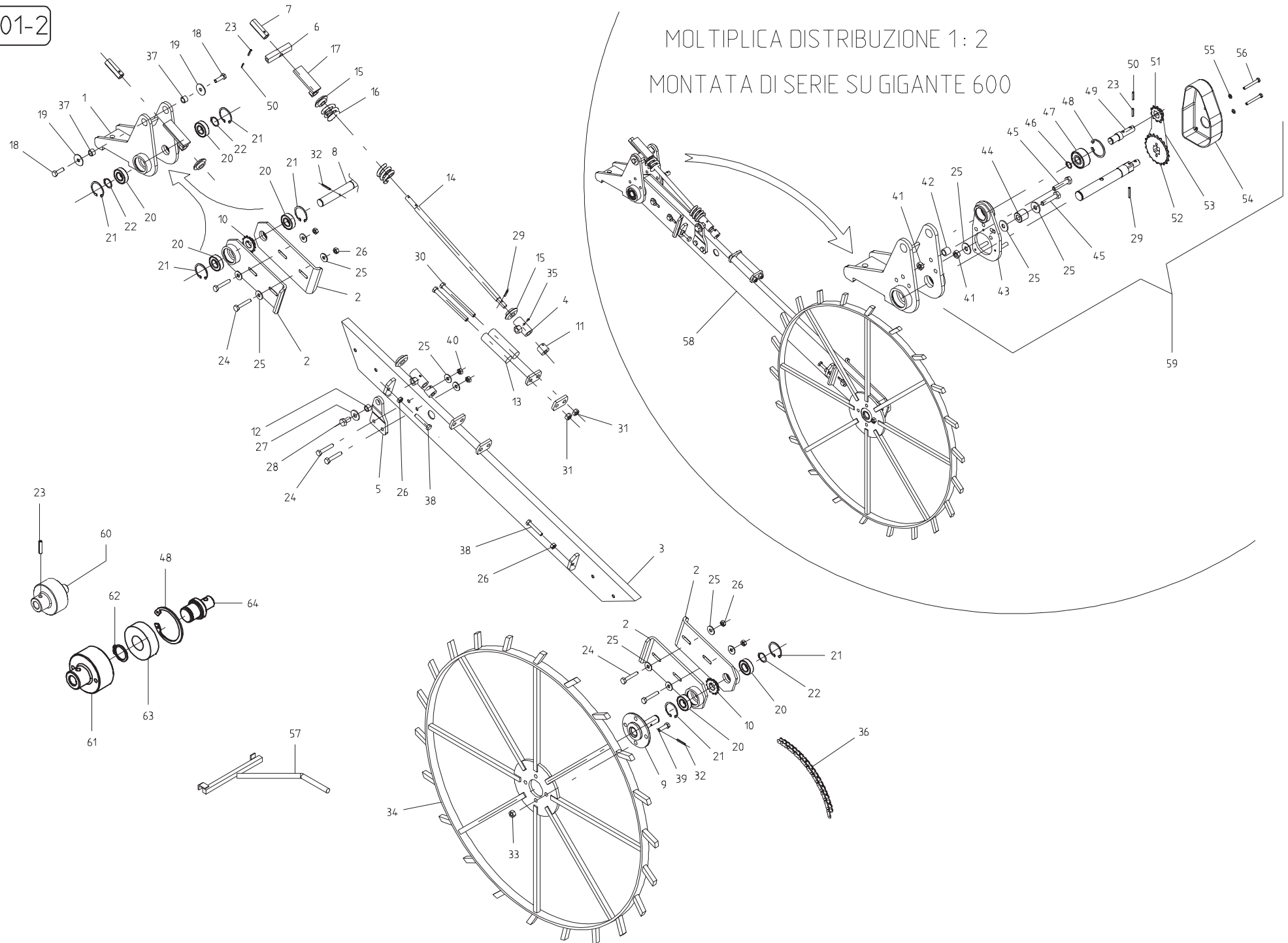


FISSAGGIO SERBATOIO E SOFFIANTE

TAV. 09

| POS. | DESCRIZIONE | CODICE | UNI | NOTE | POS. | DESCRIZIONE | CODICE | UNI | NOTE |
|------|--------------------------------------|----------|------|------|------|-------------|--------|-----|------|
| 12 | MONTAGGIO SOFFIANTE | 16150290 | | | | | | | |
| 11 | RONDELLA D. 11 X 30 X 2.5 ZN | 44953505 | 6593 | | | | | | |
| 10 | ASSIEMAGGIO SUPPORTO SERBATOIO POST. | 15326391 | | | | | | | |
| 9 | VITE 10 X 35 8.G ZN | 41605043 | 5739 | | | | | | |
| 8 | DADO TRISTOP 10 ZN | 43549003 | | | | | | | |
| 7 | VITE 12 X 40 8.G ZN | 41605052 | 5739 | | | | | | |
| 6 | RONDELLA D. 14 X 36 X 3 ZN | 44953506 | 6593 | | | | | | |
| 5 | DADO 12 TRISTOP ZN | 43549004 | | | | | | | |
| 4 | DADO AUTOBLOCCANTE 16 ZN | 43442009 | | | | | | | |
| 3 | VITE 16 X 190 10.9 ZN | 41602146 | 5737 | | | | | | |
| 2 | ASSIEMAGGIO SCONTRO | 15325060 | | | | | | | |
| 1 | ASSIEMAGGIO SUPPORTO SERBATOIO ANT. | 15325031 | | | | | | | |

TAV.TR01-2

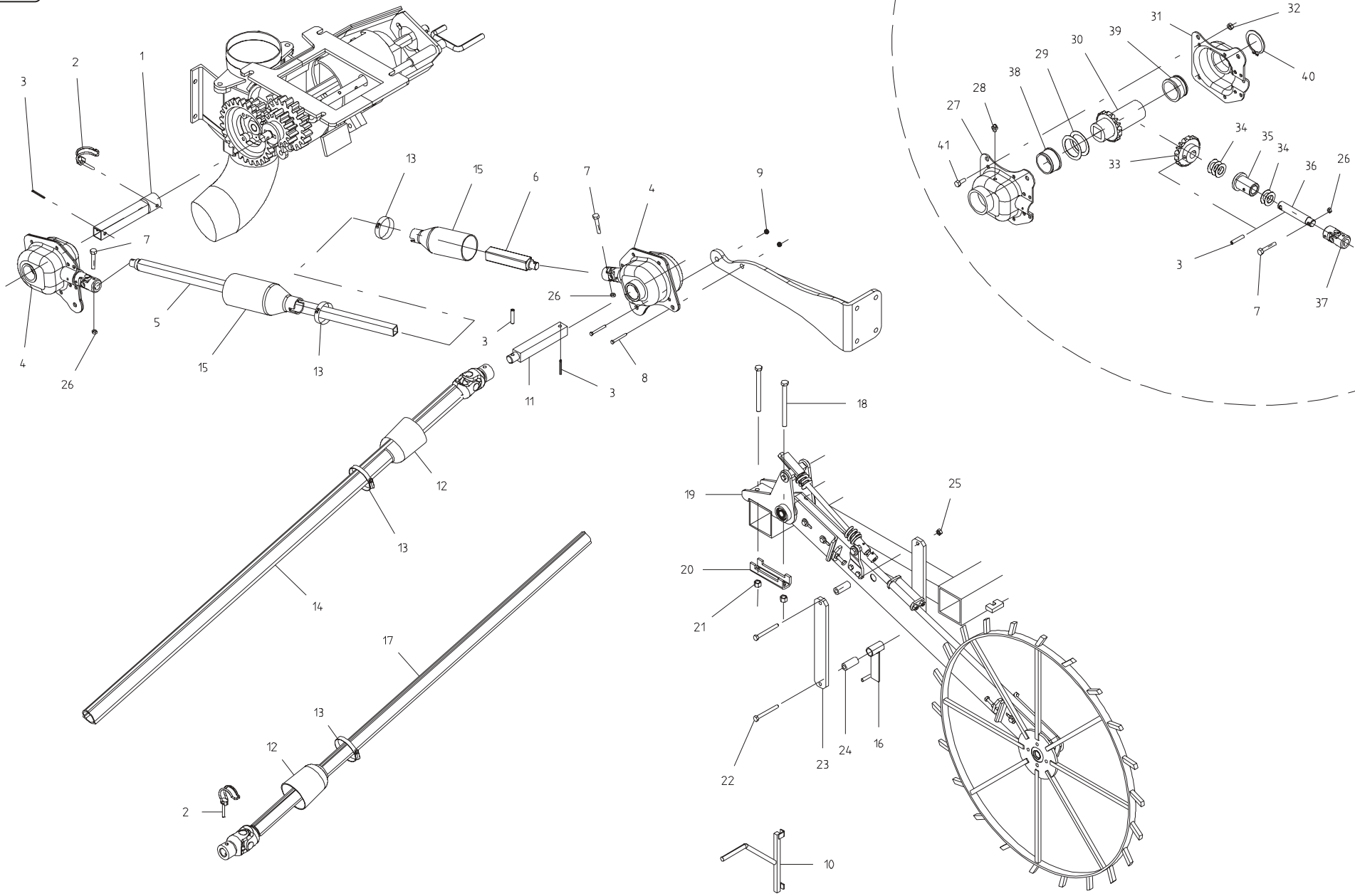


MULTIPLICA DISTRIBUZIONE 1:2
MONTATA DI SERIE SU GIGANTE 600

RUOTA TRASMISSIONE

TAV. TR01-2

| | | | | | | | | | |
|------|--|----------|----------|------|------|---|----------|---------|------|
| 50 | SPINA ELASTICA 3 X 18 | 46966027 | DIN 1481 | | | | | | |
| 49 | ASSE CONDOTTO | 15335470 | | | | | | | |
| 48 | ANELLO ARRESTO D. 47 | 52122038 | 7437-75 | | | | | | |
| 47 | CUSCINETTO 17 X 47 X 22 3303 2RS1 | 41174002 | | | | | | | |
| 46 | ANELLO ARRESTO D. 17 | 52121014 | 7435-75 | | | | | | |
| 45 | VITE 10 X 50 8.G ZN | 41602040 | 5737 | | | | | | |
| 44 | TENDICATENA | 19001000 | | | | | | | |
| 43 | ASSIEMAGGIO SUPPORTO CUSCINETTO | 15335460 | | | | | | | |
| 42 | BOCCOLA | 18800480 | | | | | | | |
| 41 | DADO AUTOBLOCCANTE 10 ZN | 43442006 | | | | | | | |
| 40 | DADO TRISTOP 10 ZN | 43549003 | | | | | | | |
| 39 | VITE 12 X 35 8.G ZN | 41605051 | 5739 | | | | | | |
| 38 | VITE 10 X 60 8.G ZN | 41605096 | 5739 | | | | | | |
| 37 | BOCCOLA 25 X 10,25 X 12 | 18801940 | | | | | | | |
| 36 | SPEZZONE CATENA 240 MAGLIE 1/2 ISO 084-1 | 57158340 | | | | | | | |
| 35 | INGRASSATORE M6 | 47969001 | | | | | | | |
| 34 | ASSIEMAGGIO RUOTA TRASMISSIONE D. 1000 | 16330050 | | | | | | | |
| 33 | DADO 12 6.8 ZN | 43530008 | 5588 | | | | | | |
| 32 | SPINA ELASTICA 8 X 36 | 46966127 | DIN 1481 | | | | | | |
| 31 | DADO TRISTOP 12 ZN | 43549004 | | | | | | | |
| 30 | VITE 12 X 150 8.G ZN | 41602069 | 5737 | | | | | | |
| 29 | SPINA 5 X 30 | 46966077 | DIN 1481 | | | | | | |
| 28 | VITE 14 X 25 8.G ZN | 41605056 | 5739 | | | | | | |
| 27 | RONDELLA D. 14 ZN | 44953006 | 6592 | | | | | | |
| 26 | DADO 10 6.8 ZN | 43530007 | 5588 | | | | | | |
| 25 | RONDELLA 11 X 30 X 2,5 ZN | 44953505 | 6593 | | | | | | |
| 24 | VITE 10 X 60 8.G ZN | 41602042 | 5737 | | | | | | |
| 23 | SPINA ELASTICA 5 X 22 | 46966073 | DIN 1481 | | | | | | |
| 22 | ANELLO ARRESTO D. 25 | 52121022 | 7435-75 | | | | | | |
| 21 | ANELLO ARRESTO D. 52 | 52122042 | 7437-75 | | | | | | |
| 20 | CUSCINETTO 6205 2RS1 | 51105406 | | | | | | | |
| 19 | RONDELLA 11 X 40 X 2,5 ZN | 44953504 | 6593 | | | | | | |
| 18 | VITE 10 X 35 8.G ZN | 41605043 | 5739 | | | | | | |
| 17 | ASSIEME FERMO | 15328840 | | | | | | | |
| 16 | MOLLA | 18903070 | | | | | | | |
| 15 | BOCCOLA TIRANTE MOLLA | 15271110 | | | | | | | |
| 14 | GUIDAMOLLA | 15328820 | | | | | | | |
| 13 | RULLO | 13831400 | | | | | | | |
| 12 | BOCCOLA 14,25 X 20 X 12,5 | 18800010 | | | | | | | |
| 11 | BOCCOLA GUIDAMOLLA | 15335210 | | | | | | | |
| 10 | PIGNONE Z 12 | 13730940 | | | | | | | |
| 9 | ASSIEME ASSE INFERIORE LAVORATO | 15335190 | | | | | | | |
| 8 | ASSE SUPERIORE TRASMISSIONE | 15335161 | | | | | | | |
| 7 | BUSSOLA PRESSIONE MOLLA ESAGONALE | 15335150 | | | | | | | |
| 6 | PERNO FULCRO SUPERIORE MOLLA | 15335140 | | | | | | | |
| 5 | LAMIERA FULCRO INFERIORE MOLLA | 15335130 | | | | | | | |
| 4 | ASSIEME FULCRO INFERIORE MOLLA | 15335120 | | | | | | | |
| 3 | ASSIEME BRACCIO | 15335100 | | | | | | | |
| 2 | ASSIEME STAFFA DI REGOLAZIONE | 15335060 | | | | | | | |
| 1 | ASSIEME SUPPORTO TRASMISSIONE | 15335040 | | | | | | | |
| POS. | DESCRIZIONE | CODICE | UNI | NOTE | POS. | DESCRIZIONE | CODICE | UNI | NOTE |
| | | | | | 64 | INNESTO RUOTA LIBERA | 17330020 | | |
| | | | | | 63 | CUSCINETTO RUOTA LIBERA KK20 (20-47-14) | 51127501 | | |
| | | | | | 62 | ANELLO D'ARRESTO 20 | 52121017 | 7434-75 | |
| | | | | | 61 | ALLOGGIAMENTO RUOTA LIBERA | 17330010 | | |
| | | | | | 60 | MONTAGGIO DISINNESTO RUOTA LIBERA | 17330030 | | |
| | | | | | 59 | MONTAGGIO MOLTIPLICA 1: 2 | 16114300 | | |
| | | | | | 58 | MONTAGGIO RUOTA TRASMISSIONE | 15335220 | | |
| | | | | | 57 | ASSIEMAGGIO MANIGLIA PROVA DI SEMINA | 16130100 | | |
| | | | | | 56 | VITE 6 X 60 8.G ZN | 41602016 | 5737 | |
| | | | | | 55 | RONDELLA D. 6,6 X 18 X 2 ZN | 44953502 | 6593 | |
| | | | | | 54 | CARTER | 19003330 | | |
| | | | | | 53 | SPEZZONE CATENA 30 MAGLIE 1/2 ISO 084-1 | 57158130 | | |
| | | | | | 52 | PIGNONE Z 16 | 10530690 | | |
| | | | | | 51 | PIGNONE Z 8 | 15335480 | | |

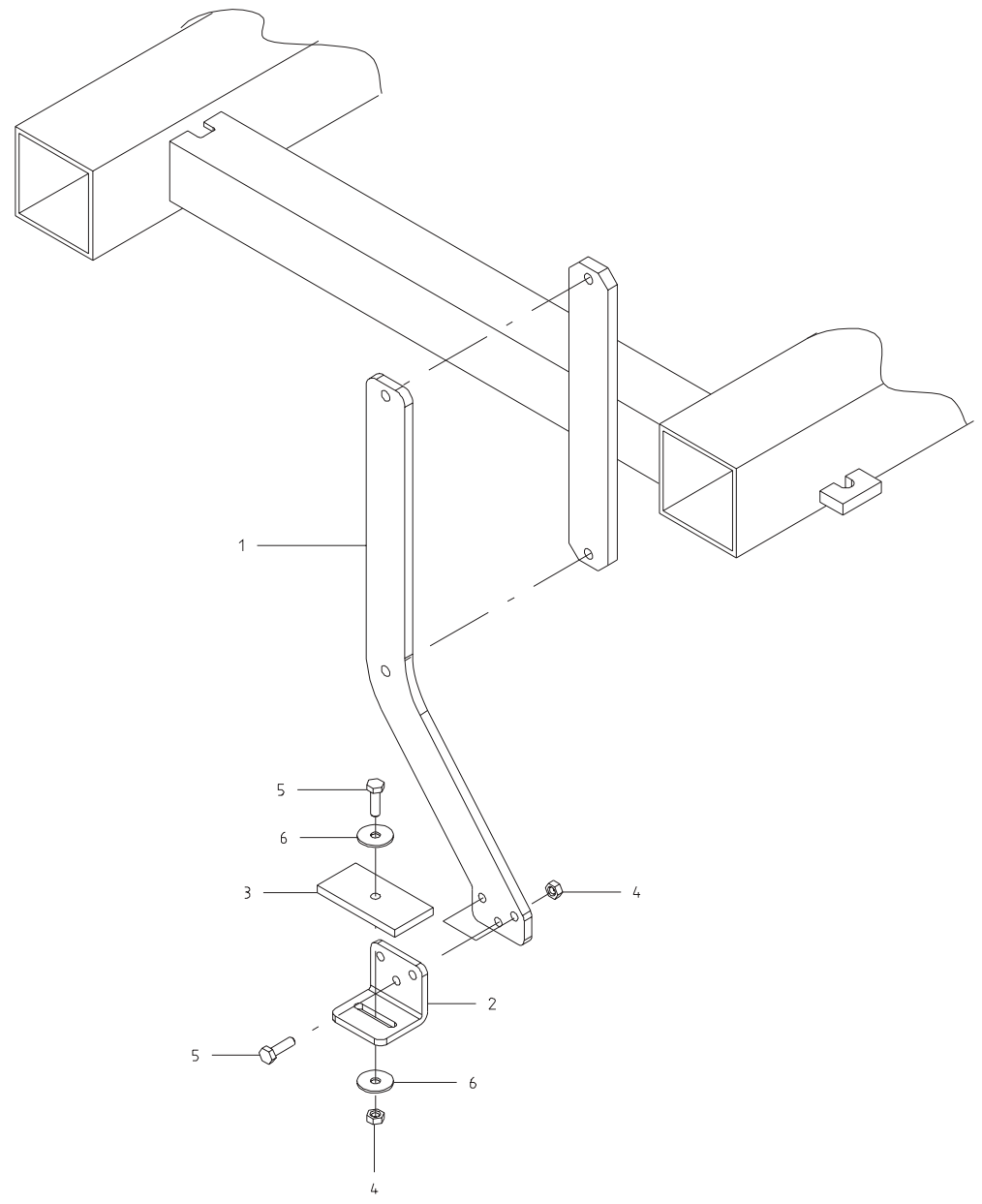


TRASMISSIONE DISTRIBUTORE

TAV. 10-1

| POS. | DESCRIZIONE | CODICE | UNI | NOTE | POS. | DESCRIZIONE | CODICE | UNI | NOTE |
|------|--|-----------|----------|-------------------|------|-------------|--------|-----|------|
| 41 | VITE 6 X 16 8.G ZN | 4.1605015 | 5739 | | | | | | |
| 40 | ANELLO ARRESTO 42 | 52121042 | 7435-75 | | | | | | |
| 39 | BOCCOLA HOSTAFORM 24 | 15120260 | | | | | | | |
| 38 | BOCCOLA HOSTAFORM 23 | 15120250 | | | | | | | |
| 37 | GIUNTO CARDANICO | 15521480 | | | | | | | |
| 36 | ALBERO INGRANAGGI ZN | 15325970 | | | | | | | |
| 35 | BOCCOLA AUTULUBRIFICATA | 10122640 | | | | | | | |
| 34 | RONDELLA 16 X 28 X 0,3 | 18700220 | | | | | | | |
| 33 | INGRANAGGIO Z 16 | 15120160 | | | | | | | |
| 32 | DADO TRISTOP M 6 ZN | 4.3549001 | | | | | | | |
| 31 | ASSIEMAGGIO CONCHIGLIA DX ST 250 | 15421940 | | | | | | | |
| 30 | ASSIEMAGGIO INGRANAGGIO Z 16 | 15120200 | | | | | | | |
| 29 | RONDELLA 32 X 40 X 0,6 | 18700510 | | | | | | | |
| 28 | INGRASSATORE A SFERE M 6 X 1/A | 4.7969001 | | | | | | | |
| 27 | ASSIEMAGGIO CONCHIGLIA SX ST 250 | 15421950 | | | | | | | |
| 26 | DADO AUTOBLOCCANTE 4 ZN | 4.3442002 | | | | | | | |
| 25 | DADO TRISTOP 12 ZN | 4.3549004 | | | | | | | |
| 24 | DISTANZIALE | 15315220 | | | | | | | |
| 23 | PIASTRA DI SCORRIMENTO | 15315090 | | | | | | | |
| 22 | VITE 12 X 110 8.G ZN | 4.1601060 | 5737 | | | | | | |
| 21 | DADO AUTOBLOCCANTE 16 ZN | 4.3442009 | | | | | | | |
| 20 | ASSIEMAGGIO SCONTRO | 15325060 | | | | | | | |
| 19 | MONTAGGIO TRASMISSIONE | 15335220 | | | | | | | |
| 18 | VITE 16 X 190 10.9 ZN | 4.1602146 | 5737 | | | | | | |
| 17 | ASSIEME TUBO CARDANO INTERNO L. 1700 | 16130330 | | | | | | | |
| 16 | ASSIEMAGGIO FERMO PER PROVA SEMINA | 16130140 | | | | | | | |
| 15 | COPRICARDANO SUPERIORE | 19002840 | | | | | | | |
| 14 | ASSIEMAGGIO TUBO CARDANO ESTERNO L. 1700 | 16130350 | | | | | | | |
| 13 | FASCIETTA STRING. 24 - 36 | 62122001 | | | | | | | |
| 12 | PROTEZIONE CARDANO | 19000942 | | | | | | | |
| 11 | ASSE TRASM. SCATOLA RINVIO CENTRALE | 16130340 | | | | | | | |
| 10 | ASSIEMAGGIO MANIGLIA PROVA SEMINA | 16130100 | | NEL KIT DOTAZIONE | | | | | |
| 9 | DADO TRISTOP 8 ZN | 4.3549002 | | | | | | | |
| 8 | VITE 8 X 30 8.G ZN | 4.1605032 | 5739 | | | | | | |
| 7 | VITE 4 X 30 10.G | 4.1724056 | 5931 | | | | | | |
| 6 | ASSIEMAGGIO TUBO ESTERNO CORTO | 15335680 | | | | | | | |
| 5 | TUBO INTERNO LUNGO | 15335720 | | | | | | | |
| 4 | MONTAGGIO SCATOLA RINVIO DP 600 | 15325960 | | | | | | | |
| 3 | SPINA ELASTICA 6 X 30 | 4.6966099 | DIN 1481 | | | | | | |
| 2 | PERNO A SCATTO | 4.5965011 | | | | | | | |
| 1 | ASSIEMAGGIO ASSE DI DISTRIBUZIONE | 15335620 | | | | | | | |

TAV. FR01

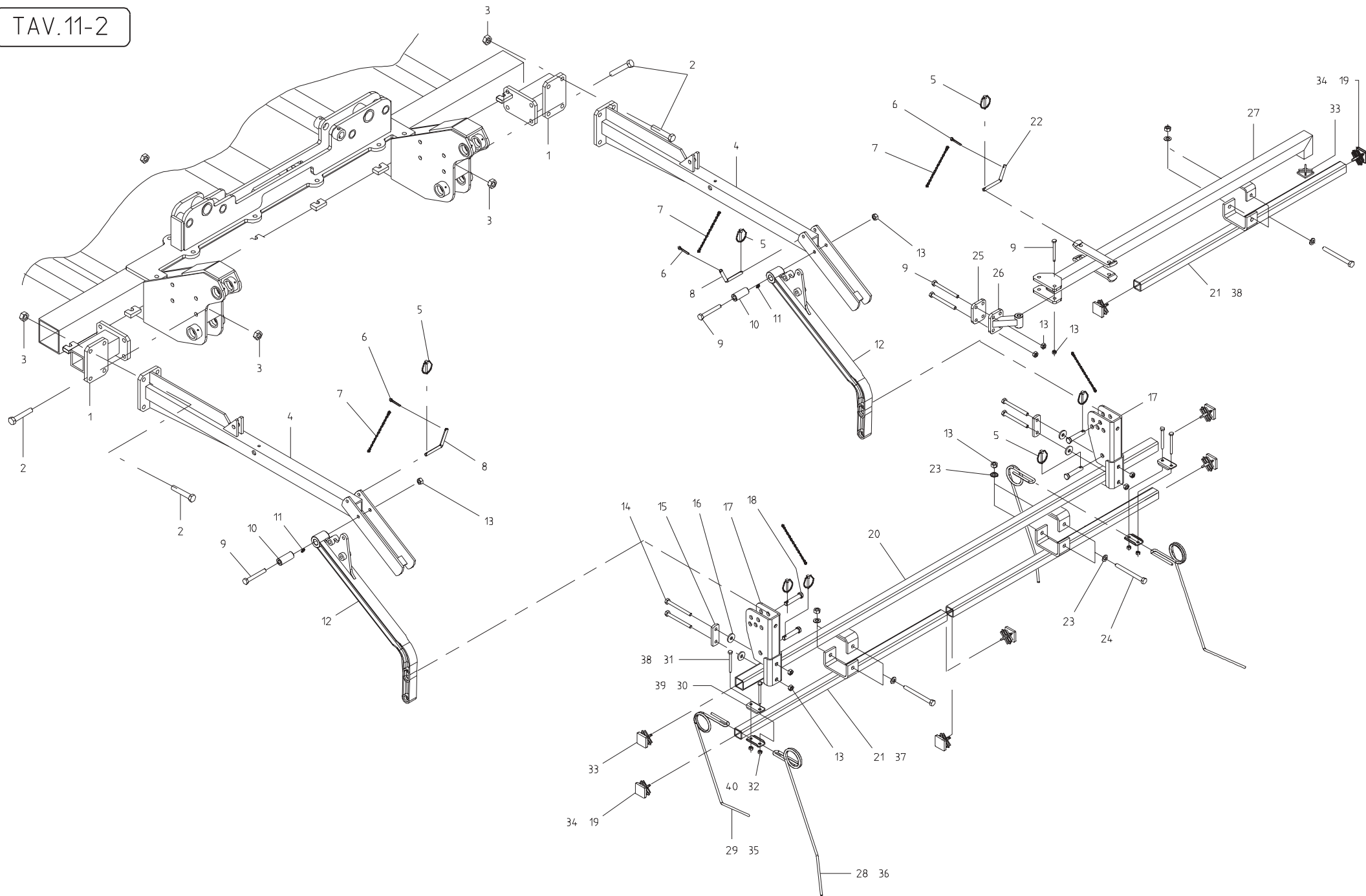


FRENO RUOTA TRASMISSIONE (OPTIONAL)

TAV.FR01

| POS. | DESCRIZIONE | CODICE | UNI | NOTE | POS. | DESCRIZIONE | CODICE | UNI | NOTE |
|------|--|----------|------|------|------|-------------|--------|-----|------|
| 6 | RONDELLA 11 X 40 X 2.5 ZN | 44953504 | 6593 | | | | | | |
| 5 | VITE 10 X 35 8.G ZN | 41605043 | 5739 | | | | | | |
| 4 | DADO TRISTOP 10 ZN | 43549003 | | | | | | | |
| 3 | PATTINO FRENANTE | 15336200 | | | | | | | |
| 2 | SUPPORTO PATTINO FRENANTE | 15336190 | | | | | | | |
| 1 | FIANCO SUPPORTO FRENO RUOTA TRASMISSIONE | 15336180 | | | | | | | |

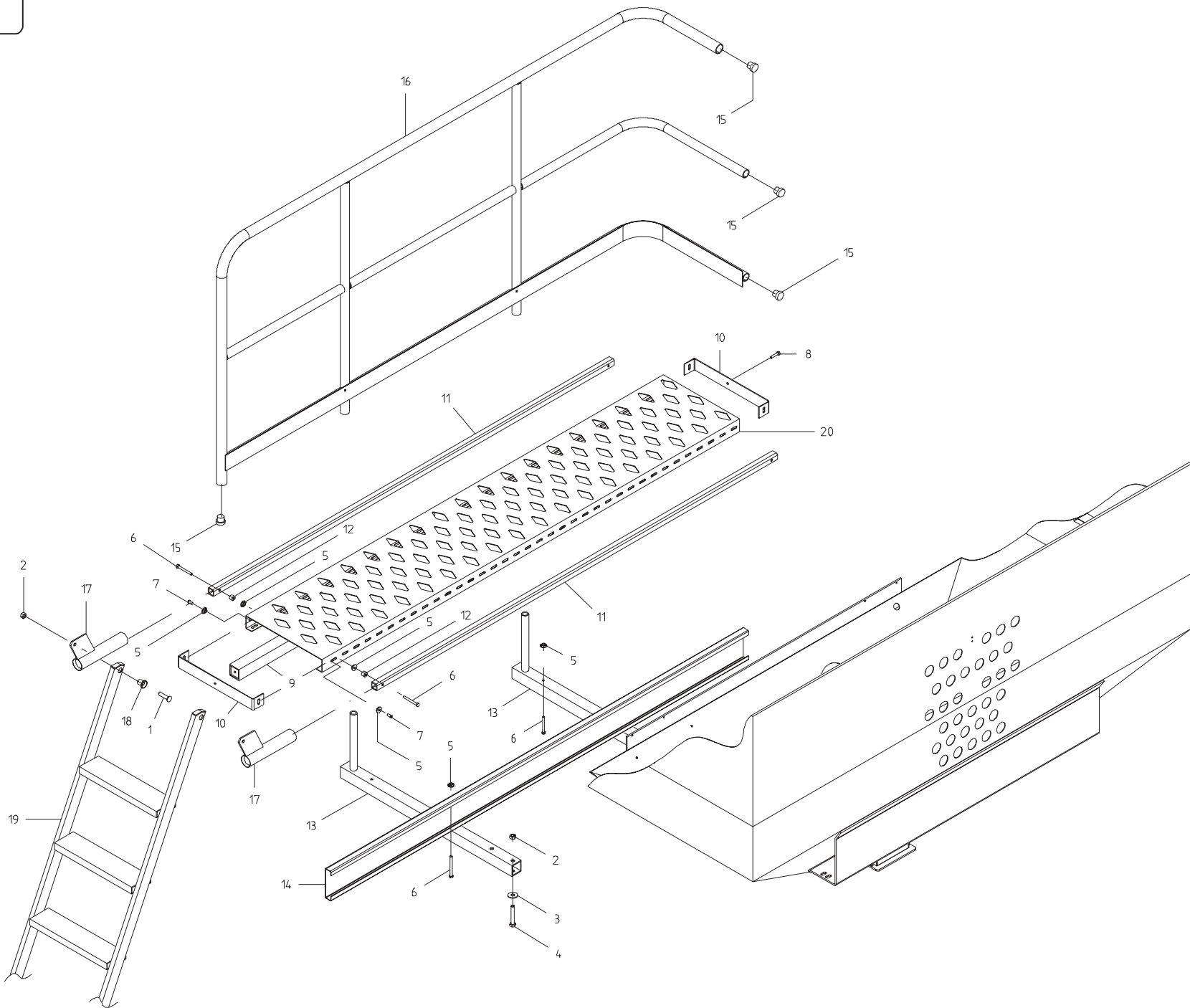
TAV.11-2



ERPICE

TAV. 11 - 2

| | | | | | | | | | |
|------|---|----------|------|----------|------|-------------|--------|-----|------|
| 40 | DADO TRISTOP M 10 ZN (OPTIONAL) | 43549003 | | OPTIONAL | | | | | |
| 39 | PIASTRA DENTI MOLLA D. 12 (OPTIONAL) | 16240780 | | OPTIONAL | | | | | |
| 38 | VITE 10 X 80 8.G ZN (OPTIONAL) | 41602046 | 5737 | OPTIONAL | | | | | |
| 37 | ASSIEMAGGIO TUBO INFERIORE 300 (OPTIONAL) | 15318680 | | OPTIONAL | | | | | |
| 36 | MOLLA LUNGA COPRISEME D. 12 (OPTIONAL) | 18904270 | | OPTIONAL | | | | | |
| 35 | MOLLA CORTA COPRISEME D. 12 (OPTIONAL) | 18904260 | | OPTIONAL | | | | | |
| 34 | TAPPO TUBO 40 X 40 (OPTIONAL) | 16242490 | | OPTIONAL | | | | | |
| 33 | TAPPO TUBO 50 X 50 | 11410370 | | | | | | | |
| 32 | DADO TRISTOP 8 | 43549002 | | | | | | | |
| 31 | VITE 8 X 70 8.G ZN | 41602030 | 5737 | | | | | | |
| 30 | PIASTRA DENTI MOLLA | 07000026 | | | | | | | |
| 29 | MOLLA CORTA COPRISEME D. 9 | 18903640 | | | | | | | |
| 28 | MOLLA LUNGA COPRISEME D. 9 | 18903650 | | | | | | | |
| 27 | ASSIEMAGGIO ERPICE LATERALE | 16116700 | | | | | | | |
| 26 | ASSIEMAGGIO SUPPORTO ERPICE LATERALE | 16116640 | | | | | | | |
| 25 | PIASTRA ATTACCO ERPICE PIEGHEVOLE | 16116620 | | | | | | | |
| 24 | VITE 12 X 150 8.G ZN | 41602069 | 5737 | | | | | | |
| 23 | RONDELLA D 12 ZN | 44953005 | 6592 | | | | | | |
| 22 | CHIAVISTELLO | 14212010 | | | | | | | |
| 21 | ASSIEMAGGIO TUBO INFERIORE M 300 | 16240430 | | | | | | | |
| 20 | ASSIEMAGGIO TUBO SUPERIORE 300 | 15318640 | | | | | | | |
| 19 | TAPPO TUBO 35 X 35 | 15475560 | | | | | | | |
| 18 | PERNO | 07002569 | | | | | | | |
| 17 | ASSIEMAGGIO SUPPORTO TUBI ERPICE | 15318740 | | | | | | | |
| 16 | RONDELLA 14 X 36 X 3 ZN | 44953506 | 6593 | | | | | | |
| 15 | SCONTRIO | 15318750 | | | | | | | |
| 14 | VITE 12 X 120 8.G ZN | 41602127 | 5737 | | | | | | |
| 13 | DADO TRISTOP 12 ZN | 43549004 | | | | | | | |
| 12 | ASSIEMAGGIO SUPPORTO ERPICE | 15318240 | | | | | | | |
| 11 | INGRASSATORE M 6 / A | 47969001 | | | | | | | |
| 10 | BOCCOLA | 18801930 | | | | | | | |
| 9 | VITE 12 X 90 8.G ZN | 41602063 | 5737 | | | | | | |
| 8 | CHIAVISTELLO | 15318410 | | | | | | | |
| 7 | CATENA CON MOSCHETTONE | 13812311 | | | | | | | |
| 6 | COPIGLIA 5 X 30 ZN | 45961083 | 1336 | | | | | | |
| 5 | SPINA A SCATTO D. 5 B / 81 | 45965001 | | | | | | | |
| 4 | ASSIEMAGGIO SUPPORTO ERPICE | 16112630 | | | | | | | |
| 3 | DADO AUTOBLOCCANTE 16 | 43442009 | | | | | | | |
| 2 | VITE 16 X 55 8.G ZN | 41605070 | 5739 | | | | | | |
| 1 | ASSIEMAGGIO ATTACCO ERPICE | 16111400 | | | | | | | |
| POS. | DESCRIZIONE | CODICE | UNI | NOTE | POS. | DESCRIZIONE | CODICE | UNI | NOTE |

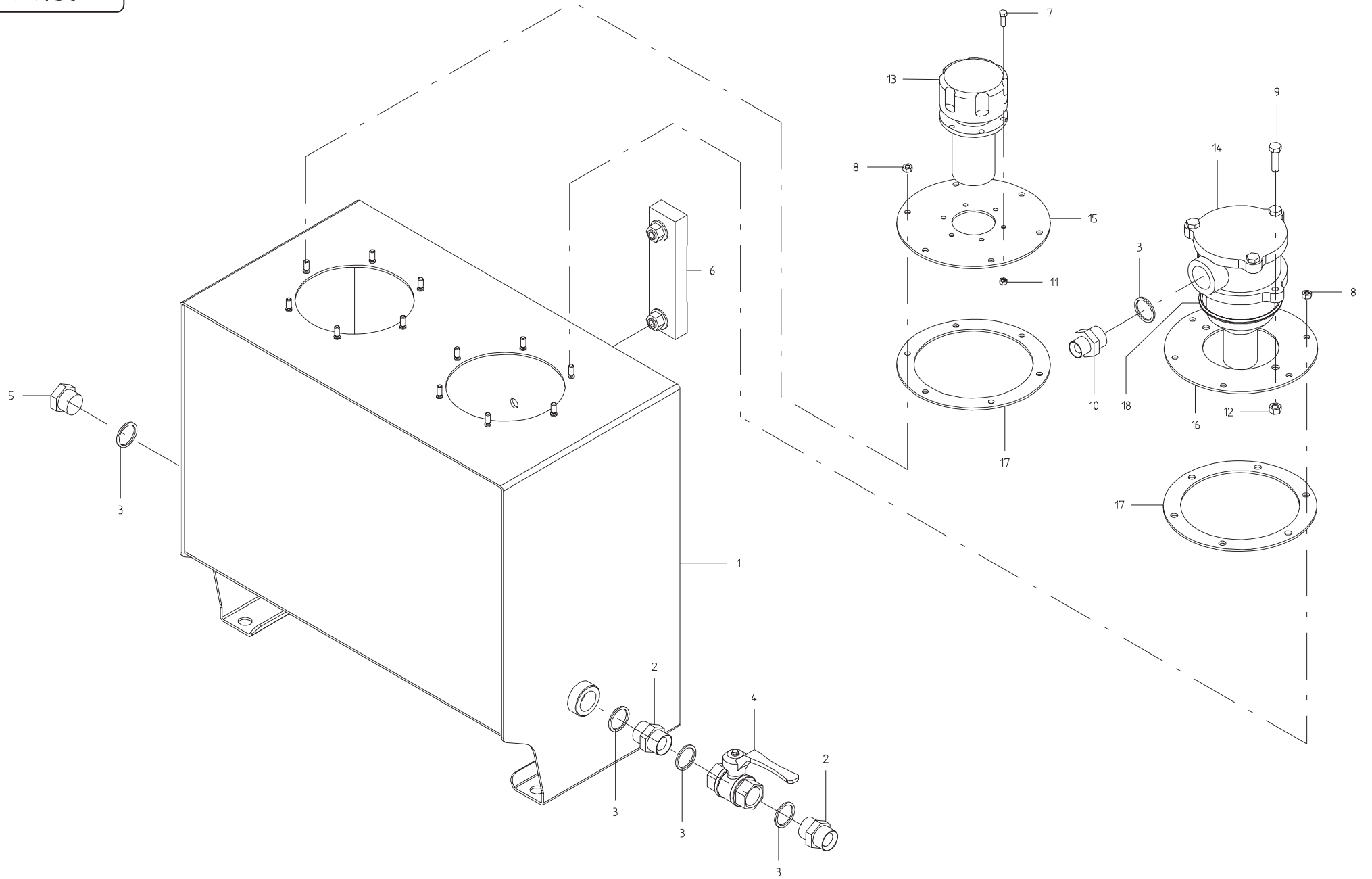


PEDANA E SCALETTA

TAV. 12

| 20 | PEDANA 400 X 2190 X 58 | 16112520 | | | | | | | |
|------|-------------------------------|----------|----------|------|------|-------------|--------|-----|------|
| 19 | ASS. SCALETTA | 16112350 | | | | | | | |
| 18 | BOCCOLA ROTAZIONE SCALETTA | 16112530 | | | | | | | |
| 17 | ASS. BOCCOLA DI SCORRIMENTO | 16112560 | | | | | | | |
| 16 | ASS. RINGHIERA | 16112701 | | | | | | | |
| 15 | TERMINALE ROTONDO | 67008050 | | | | | | | |
| 14 | BATTITACCO POSTERIORE | 16113900 | | | | | | | |
| 13 | ASS. SUPPORTO PEDANA | 16112480 | | | | | | | |
| 12 | BOCCOLA 8.25 X 18 X 13 | 18801540 | | | | | | | |
| 11 | TUBO DI SCORRIMENTO | 16112570 | | | | | | | |
| 10 | TERMINALE PEDANA | 16310680 | | | | | | | |
| 9 | ASS. SUPPORTO PEDANA CENTRALE | 16112510 | | | | | | | |
| 8 | VITE 8 X 30 8.G ZN | 41605032 | 5739 | | | | | | |
| 7 | VITE TTCN 8 X 18 ZN | 41182501 | | | | | | | |
| 6 | VITE 8 X 70 8.G ZN | 41602030 | 5737 | | | | | | |
| 5 | DADO FLANGIATO 8 ZN | 43548503 | DIN 6923 | | | | | | |
| 4 | VITE 12 X 80 8.G ZN | 41602062 | 5737 | | | | | | |
| 3 | RONDELLA 14 X 36 X 3 ZN | 44953506 | 6593 | | | | | | |
| 2 | DADO TRISTOP 12 ZN | 43549004 | | | | | | | |
| 1 | VITE 12 X 45 10.9 ZN | 41724070 | 5933 | | | | | | |
| POS. | DESCRIZIONE | CODICE | UNI | NOTE | POS. | DESCRIZIONE | CODICE | UNI | NOTE |

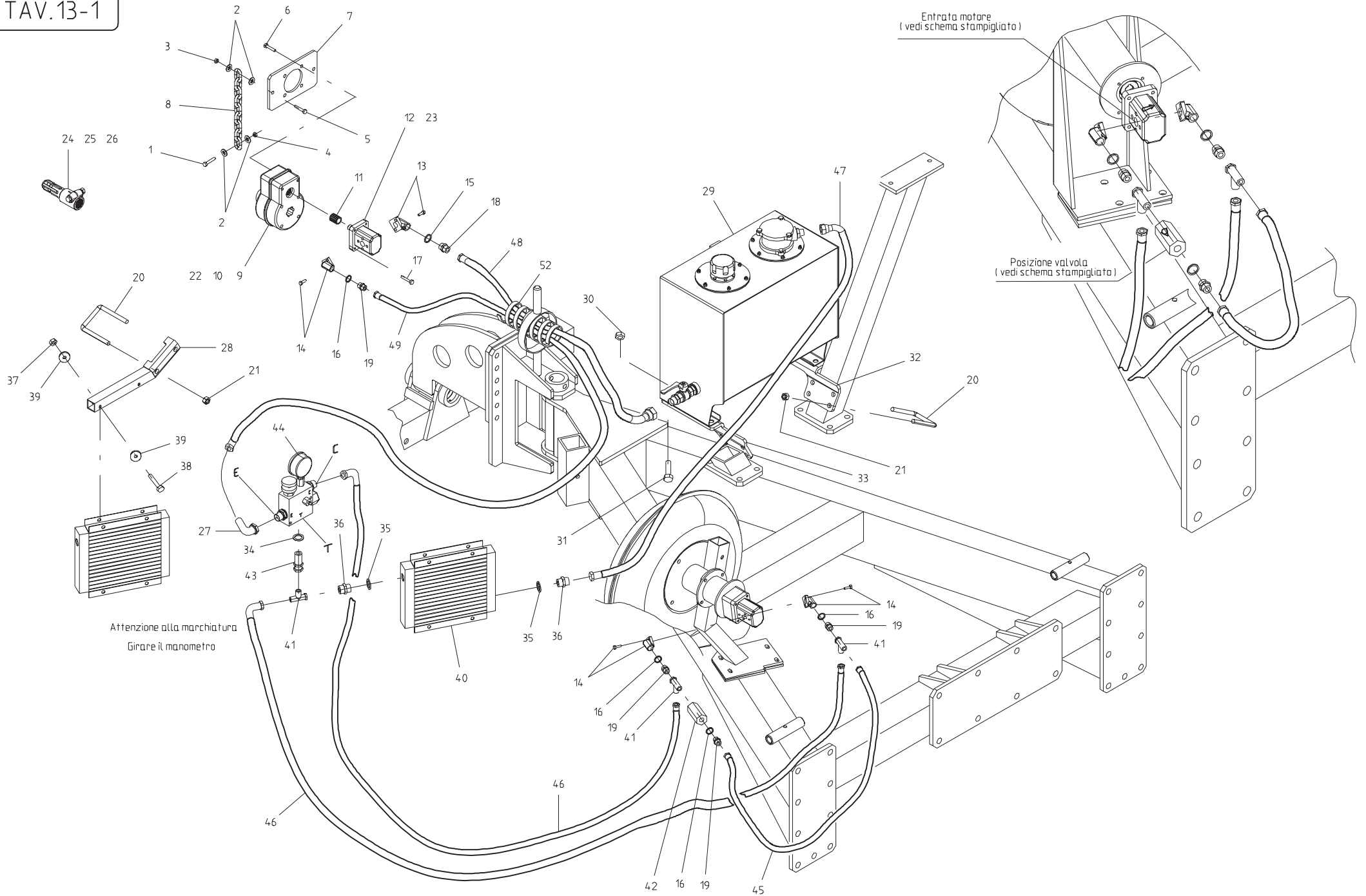
TAV.001-1



MONTAGGIO SERBATOIO OLIO

TAV. 001-1

| POS. | DESCRIZIONE | CODICE | UNI | NOTE | POS. | DESCRIZIONE | CODICE | UNI | NOTE |
|------|----------------------------------|----------|------|------|------|-------------|--------|-----|------|
| 18 | GUARNIZIONE OR FILTRO OLIO | 53230041 | | | | | | | |
| 17 | GUARNIZIONE | 15355720 | | | | | | | |
| 16 | SUPPORTO FILTRO OLIO | 15355710 | | | | | | | |
| 15 | SUPPORTO TAPPO OLIO | 15355700 | | | | | | | |
| 14 | FILTRO OLIO | 67007452 | | | | | | | |
| 13 | TAPPO CARICAMENTO OLIO | 67007454 | | | | | | | |
| 12 | DADO AUTOBLOCCANTE 8 ZN | 43442005 | | | | | | | |
| 11 | DADO AUTOBLOCCANTE 5 ZN | 43442003 | | | | | | | |
| 10 | NIPPLO MASCHIO 3/4 - 1/2 ZN | 67007464 | | | | | | | |
| 9 | VITE 8 X 25 8.G ZN | 41605031 | 5739 | | | | | | |
| 8 | DADO AUTOBLOCCANTE 6 ZN | 43442004 | | | | | | | |
| 7 | VITE 5 X 20 8.G ZN | 41605006 | 5739 | | | | | | |
| 6 | LIVELLO OLIO CON TERMOMETRO | 67007478 | | | | | | | |
| 5 | TAPPO 3/4 ZN | 67007466 | | | | | | | |
| 4 | SARACINESCA F-F 3/4 GAS CON LEVA | 67007474 | | | | | | | |
| 3 | RONDELLA RAME 3/4 | 67007275 | | | | | | | |
| 2 | NIPPLO MASCHIO 3/4 ZN | 67007471 | | | | | | | |
| 1 | ASSIEMAGGIO SERBATOIO OLIO | 15355172 | | | | | | | |



Entrata motore
(vedi schema stampigliato)

Posizione valvola
(vedi schema stampigliato)

Attenzione alla marchiatura
Girare il manometro

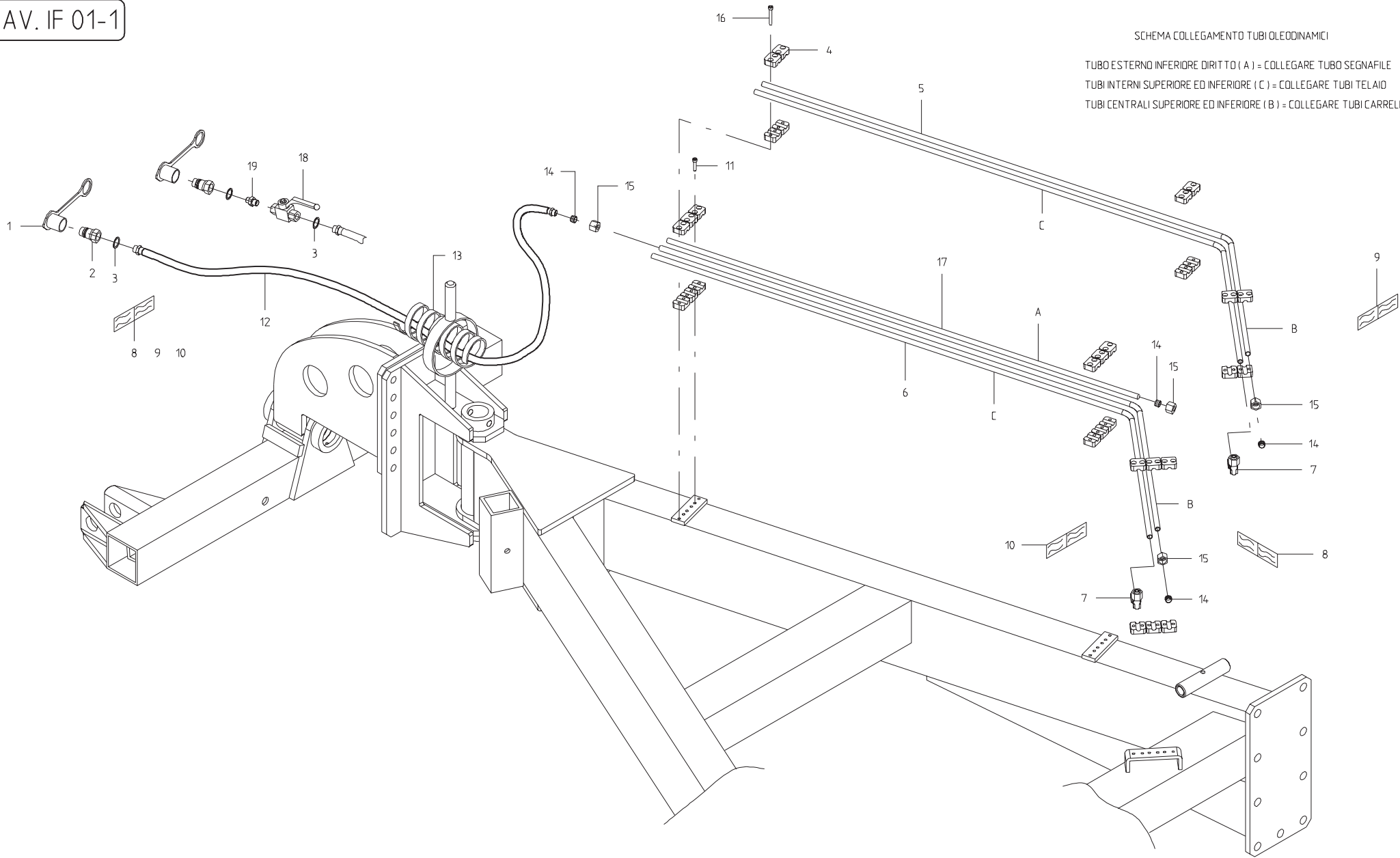
IMPIANTO OLEODINAMICO SOFFIANTE

TAV. 13-1

| | | | | | | | | | |
|------|--|----------|------|------------------|------|-------------|--------|--------------------|------|
| 50 | OLIO OSO 32 | 67001106 | | NEL SERBATOIO | | | | | |
| 49 | TUBO 1/2 R2 F 1/2 - F 1/2 L. 3300 | 15355650 | | | | | | | |
| 48 | TUBO 3/4 R2 C F 3/4 - F 3/4 L. 2950 | 15355660 | | | | | | | |
| 47 | TUBO 1/2 R2 C F 1/2 - F 1/2 L. 800 | 15355630 | | | | | | | |
| 46 | TUBO 1/2 R2 C F 1/2 - F 1/2 L. 1250 | 15355640 | | | | | | | |
| 45 | TUBO 1/2 R2 F - F 1/2 L.500 | 15355340 | | | | | | | |
| 44 | VALVOLA PRIORITARIA | 67321010 | | | | | | | |
| 43 | NIPPLO M 3/4 - F 1/2 GIREVOLE ZN | 67321012 | | | | | | | |
| 42 | VALVOLA UNIDIREZIONALE IN LINEA 1/2 | 67007453 | | | | | | | |
| 41 | RACCORDO A L 2 M 1/2 - F 1/2 G ZN | 67007463 | | | | | | | |
| 40 | SCAMBIATORE ARIA - OLIO | 67007451 | | | | | | | |
| 39 | RONDELLA 9 X 32 X 2,5 ZN | 44953509 | 6593 | | | | | | |
| 38 | VITE 8 X 60 8.G ZN | 41602028 | 5737 | | | | | | |
| 37 | DADO AUTOBLOCCANTE 8 ZN | 43442005 | | | | | | | |
| 36 | NIPPLO MASCHIO 1"-1/2 | 67321002 | | | | | | | |
| 35 | RONDELLA RAME 1" | 67321003 | | | | | | | |
| 34 | RONDELLA RAME 3/4 | 67007275 | | | | | | | |
| 33 | SUPPORTO SERBATOIO SX | 15355620 | | | | | | | |
| 32 | SUPPORTO SERBATOIO DX | 15355610 | | | | | | | |
| 31 | VITE 16 X 55 8.G ZN | 41605070 | 5739 | | | | | | |
| 30 | DADO AUTOBLOCCANTE 16 ZN | 43442009 | | | | | | | |
| 29 | MONTAGGIO SERBATOIO OLIO | 15355671 | | | | | | | |
| 28 | ASSIEMAGGIO SUPPORTO RADIATORE | 16113820 | | | | | | | |
| 27 | CURVA 90° F.GIR. 1/2 - M 1/2 | 67321013 | | | | | | | |
| 26 | RID. CARDANO D 1-3/8 Z 20 1-3/8 Z6 HS9 | 58161013 | | A RICHIESTA | | | | | |
| 25 | RID. CARDANO D 1-3/8 Z 21 1-3/8 Z6 HS9 | 58161005 | | A RICHIESTA | | | | | |
| 24 | RID. CARDANO D Z-8 1 3/8 Z6 | 58161009 | | A RICHIESTA | | | | | |
| 23 | POMPA A INGRANAGGI 19 LITRI | 67007616 | | P.D.F. 1000 GIRI | | | | | |
| 22 | MOL TIP. DI GIRI R = 1: 2 (1000 GIRI) 3/8 Z 21 | 67321016 | | A RICHIESTA | | | | | |
| 21 | DADO AUTOBLOCCANTE 14 ZN | 43442008 | | | | | | | |
| 20 | CAVALLOTTO DEPRESSORE M 14 X 96 ZN | 15111050 | | | | | | | |
| 19 | NIPPLO MASCHIO 1/2 - 1/2 ZN | 67007460 | | | | | | | |
| 18 | NIPPLO MASCHIO 3/4 - 3/4 ZN | 67007471 | | | | | | | |
| 17 | VITE 8 X 20 8.G ZN | 41605029 | 5739 | | | | | | |
| 16 | RONDELLA RAME 1/2 | 67007243 | | | | | | | |
| 15 | RONDELLA RAME 3/4 | 67007275 | | | | | | | |
| 14 | RACCORDO A GOMITO 1/2 | 67007456 | | | | | | | |
| 13 | RACCORDO A GOMITO 3/4 | 67007457 | | | | | | | |
| 12 | POMPA A INGRANAGGI 22 LITRI | 67007446 | | P.D.F. 540 GIRI | | | | | |
| 11 | SEMIGIUNTO PER ALBERO CONICO POMPA | 67007469 | | | | | | | |
| 10 | MOL TIPLICATORE DI GIRI R = 1: 2 (1000 GIRI) | 67007253 | | P.D.F. 1000 GIRI | | | | | |
| 9 | MOL TIPLICATORE DI GIRI R = 1: 3 (540 GIRI) | 67007445 | | P.D.F. 540 GIRI | | | | | |
| 8 | CATENA GENOVESE D.8 L. 584 | 12210460 | | | | | | | |
| 7 | ATTACCO MOL TIPLICATORE | 15355190 | | | | | | | |
| 6 | VITE 10 X 25 8.G ZN | 41605041 | 5739 | | | | | | |
| 5 | VITE 10 X 35 8.G ZN | 41605043 | 5739 | | | | | | |
| 4 | DADO 10 6.8 ZN | 43530007 | 5588 | | | | | | |
| 3 | DADO TRISTOP 10 ZN | 43549003 | | | | | | | |
| 2 | RONDELLA 11 X 30 X 2.5 ZN | 44953505 | 6593 | | | | | | |
| 1 | VITE 10 X 60 8.G ZN | 41602042 | 5737 | | | | | | |
| 52 | SPIRALE PROTETTIVA | 67008074 | | | | | | | |
| 51 | OLIO ESSO SAE W 80 - 90 | 67001107 | | | | | | NEL MOLTIPLICATORE | |
| POS. | DESCRIZIONE | CODICE | UNI | NOTE | POS. | DESCRIZIONE | CODICE | UNI | NOTE |

SCHEMA COLLEGAMENTO TUBI OLEODINAMICI

TUBO ESTERNO INFERIORE DIRITTO (A) = COLLEGARE TUBO SEGNAFILE
 TUBI INTERNI SUPERIORE ED INFERIORE (C) = COLLEGARE TUBI TELAIO
 TUBI CENTRALI SUPERIORE ED INFERIORE (B) = COLLEGARE TUBI CARRELLO



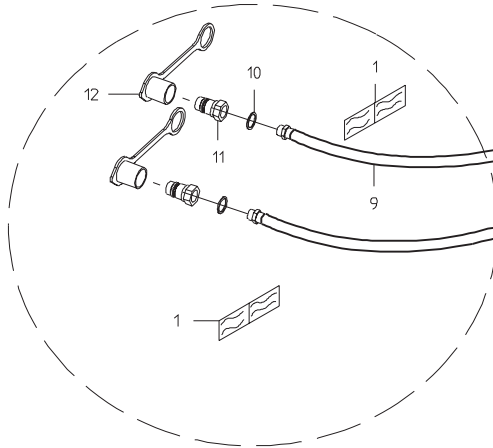
IMPIANTO OLEODINAMICO IN FERRO SU TIMONE

TAV. IF 01-1

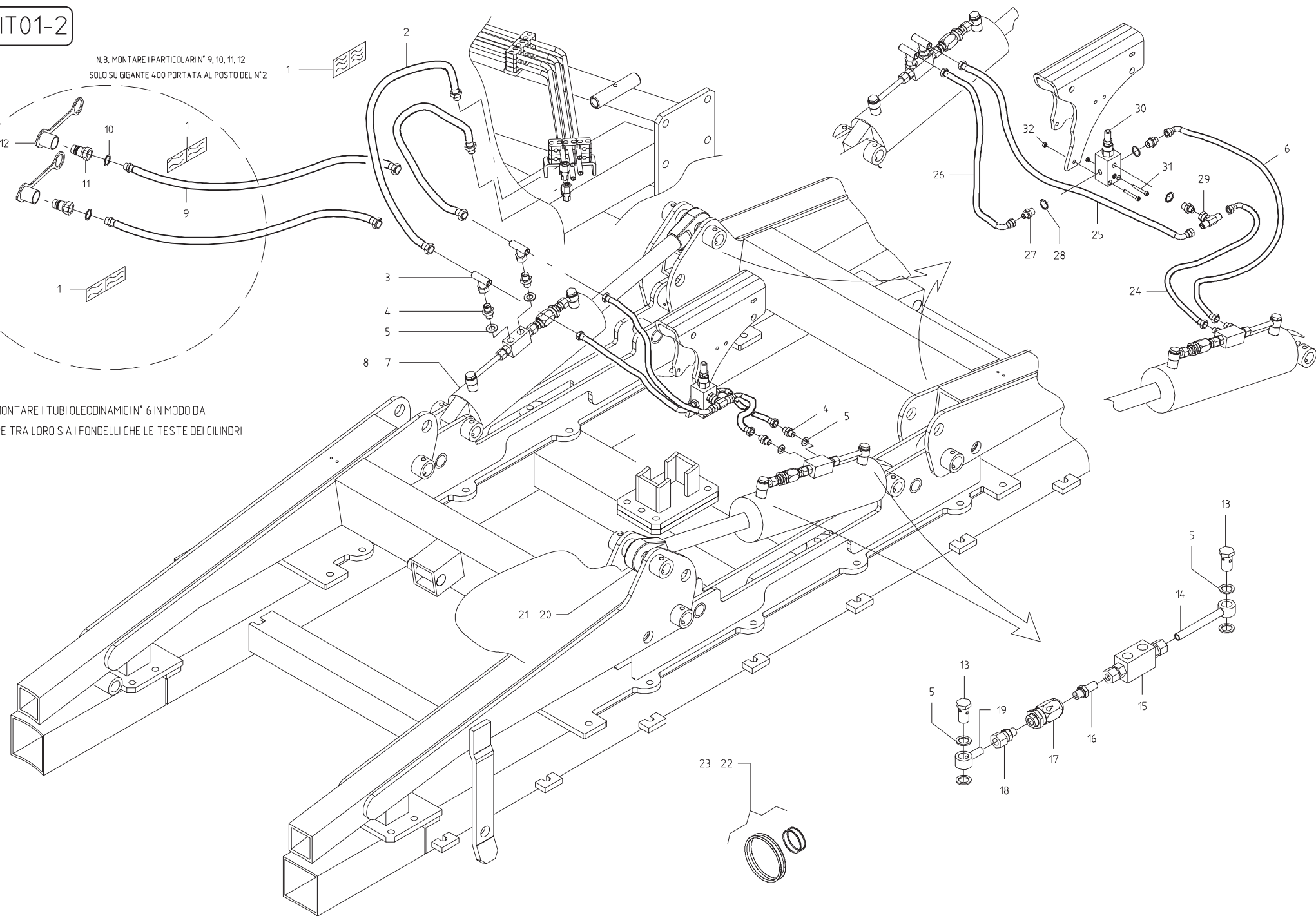
| POS. | DESCRIZIONE | CODICE | UNI | NOTE | POS. | DESCRIZIONE | CODICE | UNI | NOTE |
|------|--|----------|------|------|------|-------------|--------|-----|------|
| 19 | NIPPO M 1/2 | 67007460 | | | | | | | |
| 18 | RUBINETTO A SFERA 1/2 | 67321030 | | | | | | | |
| 17 | TUBO IN FERRO LATERALE L. 1270 | 16114480 | | | | | | | |
| 16 | VITE 6 X 55 8.G ZN | 41724057 | 5931 | | | | | | |
| 15 | DADO TENUTA TN 81-12 L | 67001039 | | | | | | | |
| 14 | ANELLO OGIVA 10TN 88-12 LS | 67001042 | | | | | | | |
| 13 | SPIRALE PROTETTIVA | 67008074 | | | | | | | |
| 12 | TUBO 3/8 R2 M1/2 - MERMETTO12L L. 2400 | 16114400 | | | | | | | |
| 11 | VITE 6 X 25 8.G ZN | 41724039 | 5931 | | | | | | |
| 10 | DECALCOMANIA MOVIMENTAZIONE TELAIO | 19702900 | | | | | | | |
| 9 | DECALCOMANIA MOVIMENTAZIONE CARRELLO | 19702910 | | | | | | | |
| 8 | DECALCOMANIA MOVIMENTAZIONE SEGNAFILE | 19702880 | | | | | | | |
| 7 | COMBINAZIONE 90° 10 TN 119-12L | 67001040 | | | | | | | |
| 6 | TUBO IN FERRO INFERIORE ZN | 16114360 | | | | | | | |
| 5 | TUBO IN FERRO SUPERIORE ZN | 16114370 | | | | | | | |
| 4 | COLLARE A1-12 S | 67321034 | | | | | | | |
| 3 | RONDELLA RAME 1/2 | 67007243 | | | | | | | |
| 2 | INNESTO RAPIDO MASCHIO 1/2 ZN | 67007210 | | | | | | | |
| 1 | CAPPUCCIO DI PROTEZIONE 1/2 | 67008034 | | | | | | | |

TAV. IT01-2

N.B. MONTARE I PARTICOLARI N° 9, 10, 11, 12
SOLO SU GIGANTE 400 PORTATA AL POSTO DEL N°2



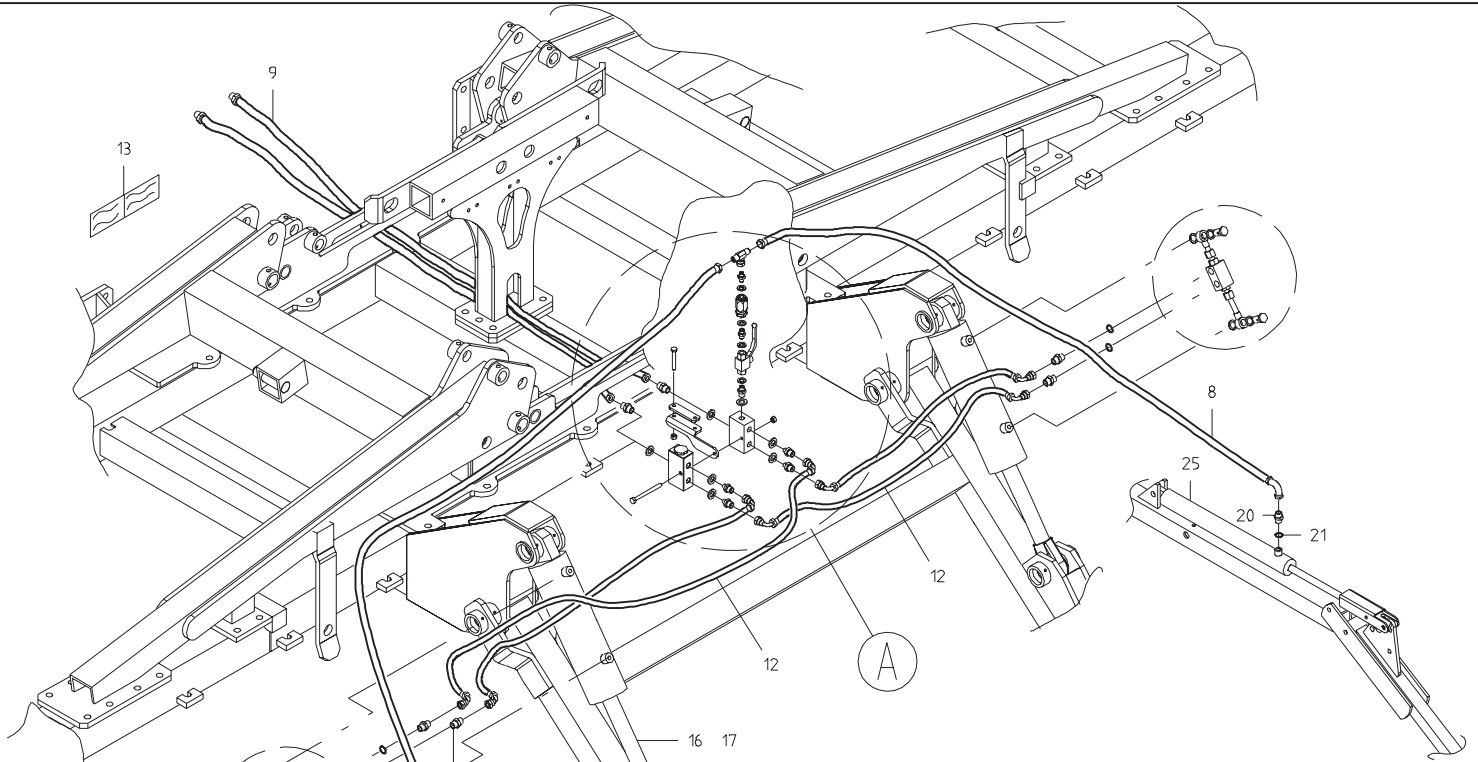
N.B. MONTARE I TUBI OLEODINAMICI N° 6 IN MODO DA
COLLEGARE TRA LORO SIA I FONDELLI CHE LE TESTE DEI CILINDRI



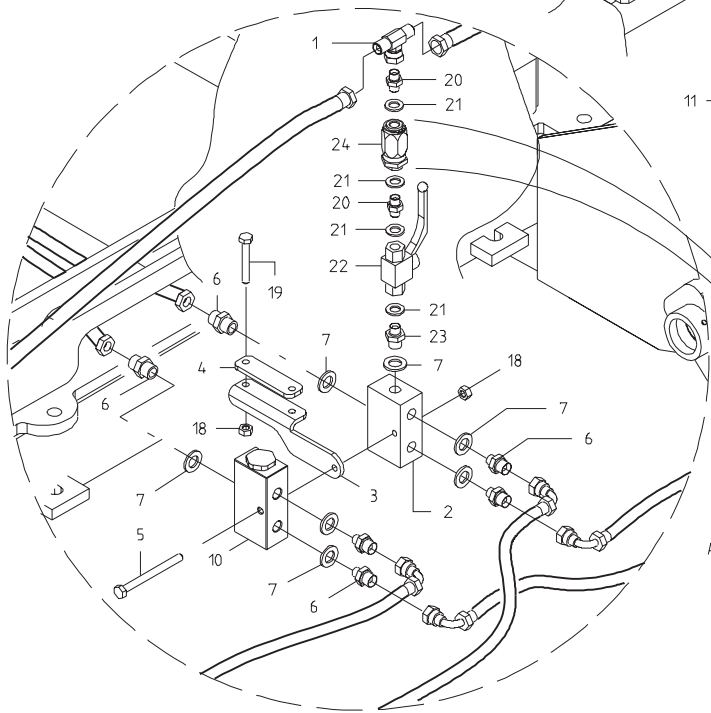
IMPIANTO OLEODINAMICO TELAIO

TAV. IT01-2

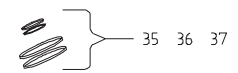
| POS. | DESCRIZIONE | CODICE | UNI | NOTE | POS. | DESCRIZIONE | CODICE | UNI | NOTE |
|------|--|----------|------|--------------------|------|-------------|--------|-----|------|
| 32 | DADO TRISTOP 6 ZN | 43549001 | | | | | | | |
| 31 | VITE 6 X 70 8.G ZN | 41724052 | 5931 | | | | | | |
| 30 | VALVOLA DI MASSIMA 1/2 | 67321028 | | | | | | | |
| 29 | RACCORDO A T M - F GIREVOLE 3/8 | 67007482 | | | | | | | |
| 28 | RONDELLA RAME 1/2 | 67007243 | | | | | | | |
| 27 | NIPPLO M 1/2 - M 3/8 ZN | 67007247 | | | | | | | |
| 26 | TUBO 3/8 R2 F3/8 - C90° F3/8 L.475 | 16114680 | | | | | | | |
| 25 | TUBO 3/8 R2 F3/8 - C90° F3/8 L.540 | 16114670 | | | | | | | |
| 24 | TUBO 3/8 R2 F3/8 - C90° F3/8 L.225 | 16114660 | | | | | | | |
| 23 | KIT GUARNIZIONI COMPL. CILINDRO 130X40X290 | 53230050 | | SOLO X GIGANTE 600 | | | | | |
| 22 | KIT GUARNIZIONI COMPL. CILINDRO 100X40X290 | 53230045 | | SOLO X GIGANTE 400 | | | | | |
| 21 | SNODO SFERICO D.35 M 35 X 1,5 | 67008044 | | SOLO X GIGANTE 600 | | | | | |
| 20 | SNODO SFERICO D.30 M 27 X 2 | 67008045 | | SOLO X GIGANTE 400 | | | | | |
| 19 | OCCHIONE ORIENTABILE 3/8 L. 40 | 67007479 | | | | | | | |
| 18 | GIUNZIONE DI ESTREMITA' TN 92 - 12L R1/4 | 67001036 | | | | | | | |
| 17 | REGOLATORE DI FLUSSO VRF 1/4 GAS | 67007419 | | | | | | | |
| 16 | COMBINAZIONE GIREVOLE TN 126 - 12L R1/4G | 67001037 | | | | | | | |
| 15 | VALVOLA DI BLOCCO VBPOE8EC 3/8 | 67007481 | | | | | | | |
| 14 | OCCHIONE ORIENTABILE 3/8 L. 200 | 67007480 | | | | | | | |
| 13 | VITE CAVA 3/8 | 67007415 | | | | | | | |
| 12 | CAPPUCCIO DI PROTEZIONE 1/2 | 67008034 | | GIG. 400 PORTATA | | | | | |
| 11 | INNESTO RAPIDO MASCHIO 1/2 | 67007210 | | GIG. 400 PORTATA | | | | | |
| 10 | RONDELLA RAME 1/2 | 67007243 | | GIG. 400 PORTATA | | | | | |
| 9 | TUBO 3/8 R2 F 3/8 - M 1/2 L. 1900 | 16114470 | | GIG. 400 PORTATA | | | | | |
| 8 | CILINDRO TELAIO 130 X 40 X 290 COMPLETO | 16112100 | | SOLO X GIGANTE 600 | | | | | |
| 7 | CILINDRO TELAIO 100 X 40 X 290 COMPLETO | 16110980 | | SOLO X GIGANTE 400 | | | | | |
| 6 | TUBO 3/8 R2 F3/8 - C90° F3/8 L.290 | 16114650 | | | | | | | |
| 5 | RONDELLA RAME 3/8 | 67007242 | | | | | | | |
| 4 | NIPPLO MASCHIO 3/8 | 67007263 | | | | | | | |
| 3 | RACCORDO T 3/8 M60° - F60° - M 60° | 67007482 | | | | | | | |
| 2 | TUBO 3/8 R2 M.ERMETTO 12L -F 3/8 L.600 | 16114440 | | | | | | | |
| 1 | DECALCOMANIA MOVIMENTAZIONE TELAIO | 19702900 | | | | | | | |



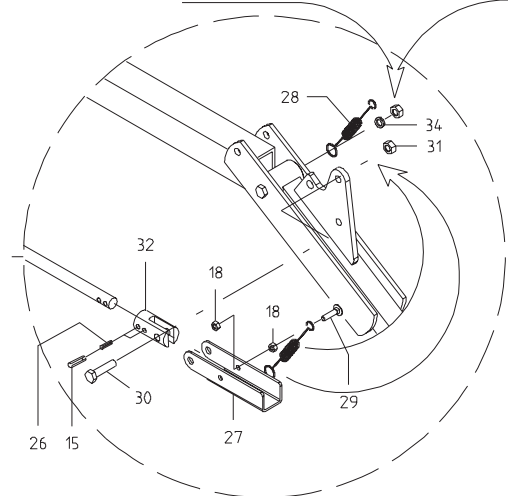
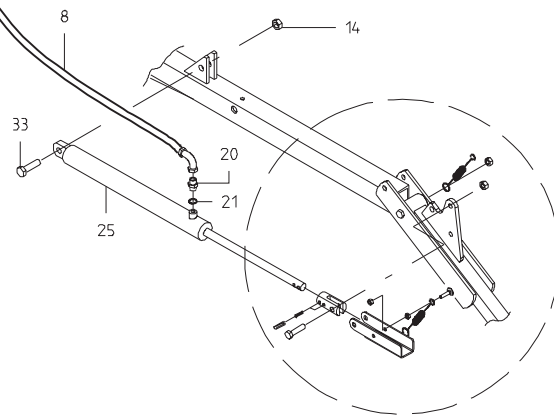
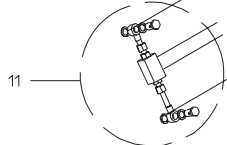
PARTICOLARE A



ATTENZIONE POSIZIONE MONTAGGIO
REGOLATORE DI FLUSSO



Montare la molla su vite esistente
verificando la rotazione della molla stessa



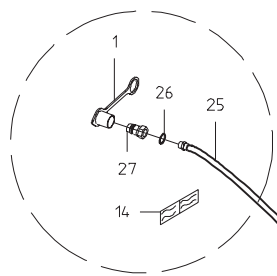
IMPIANTO OLEODINAMICO ERPICE DIPENDENTE DAL CARRELLO

TAV.IEC01-1

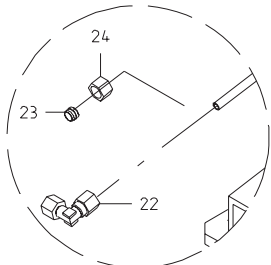
| | | | | | | | | | |
|------|---|----------|----------|------|--------------------|-------------|--------|-----|------|
| 37 | KIT GUARNIZIONI CILINDRO ERPICE | 53230043 | | | | | | | |
| 36 | KIT GUARNIZIONI CILINDRO CARRELLO GIGANTE 600 | 53230044 | | | | | | | |
| 35 | KIT GUARNIZIONI CILINDRO CARRELLO DP-GIGANTE400 | 53230039 | | | | | | | |
| 34 | RONDELLA GROWER 12 ZN | 44956112 | DIN 7980 | | | | | | |
| 33 | VITE 16 X 55 8.G ZN | 41604071 | 5739 | | | | | | |
| 32 | ATTACCO CILINDRO | 12216820 | | | | | | | |
| 31 | DADO TRISTOP 12 ZN | 43549004 | | | | | | | |
| 30 | VITE 12 X 60 8.G ZN | 41602058 | 5737 | | | | | | |
| 29 | VITE 8 X 25 4.6 ZN | 41419003 | 5449 | | | | | | |
| 28 | MOLLA TRAZIONE | 18902520 | | | | | | | |
| 27 | FERMO ERPICE | 15318210 | | | | | | | |
| 26 | SPINA ELASTICA 5 X 36 | 46966079 | DIN 1481 | | | | | | |
| 25 | CILINDRO SET 40/20-380 | 14911000 | | | | | | | |
| 24 | REGOLATORE DI FLUSSO VRF 1/4 GAS | 67007419 | | | | | | | |
| 23 | NIPPLO MASCHIO 1/4-3/8 | 67007271 | | | | | | | |
| 22 | RUBINETTO F-F 1/4 | 67321085 | | | | | | | |
| 21 | RONDELLA RAME 1/4 | 67007269 | | | | | | | |
| 20 | NIPPLO MASCHIO 1/4 | 67007270 | | | | | | | |
| 19 | VITE 8 X 50 8.G ZN | 41602026 | 5737 | | | | | | |
| 18 | DADO M 8 6.8 ZN | 43530006 | 5588 | | | | | | |
| 17 | CILINDRO 120 x 60 X 175 | 16110420 | | | SOLO X GIGANTE 600 | | | | |
| 16 | CILINDRO 90 x 40 X 175 | 15316251 | | | SOLO X GIGANTE 400 | | | | |
| 15 | SPINA ELASTICA 8 X 36 | 46966127 | DIN 1481 | | | | | | |
| 14 | DADO TRISTOP 16 ZN | 43549006 | | | | | | | |
| 13 | DECALCOMANIA MOVIMENTAZIONE CARRELLO | 19702910 | | | | | | | |
| 12 | TUBO 3/8 R2 CF3/8 - CF 3/8 L. 1100 | 16114520 | | | | | | | |
| 11 | KIT VALVOLA DI BLOCCO 3/8 DE | 67007434 | | | | | | | |
| 10 | DIVISORE DI FLUSSO 3/8 - 20 | 67007435 | | | | | | | |
| 9 | TUBO 3/8 R2 F3/8 - MERMETTO 12L L. 1320 | 16114450 | | | | | | | |
| 8 | TUBO 1/4 R2 CF-F 1/4 L. 2100 | 15210541 | | | | | | | |
| 7 | RONDELLA RAME 3/8 | 67007242 | | | | | | | |
| 6 | NIPPLO MASCHIO 3/8 | 67007263 | | | | | | | |
| 5 | VITE 8 X 100 8.G ZN | 41602034 | 5737 | | | | | | |
| 4 | SCONTRO ATTACCO VALVOLA | 16114500 | | | | | | | |
| 3 | ATTACCO VALVOLA | 16114490 | | | | | | | |
| 2 | VALVOLA DI RACCORDO | 16114510 | | | | | | | |
| 1 | RACCORDO A T M-FGIREVOLE-M 1/4 | 67321033 | | | | | | | |
| POS. | DESCRIZIONE | CODICE | UNI | NOTE | POS. | DESCRIZIONE | CODICE | UNI | NOTE |

TAV. IS01

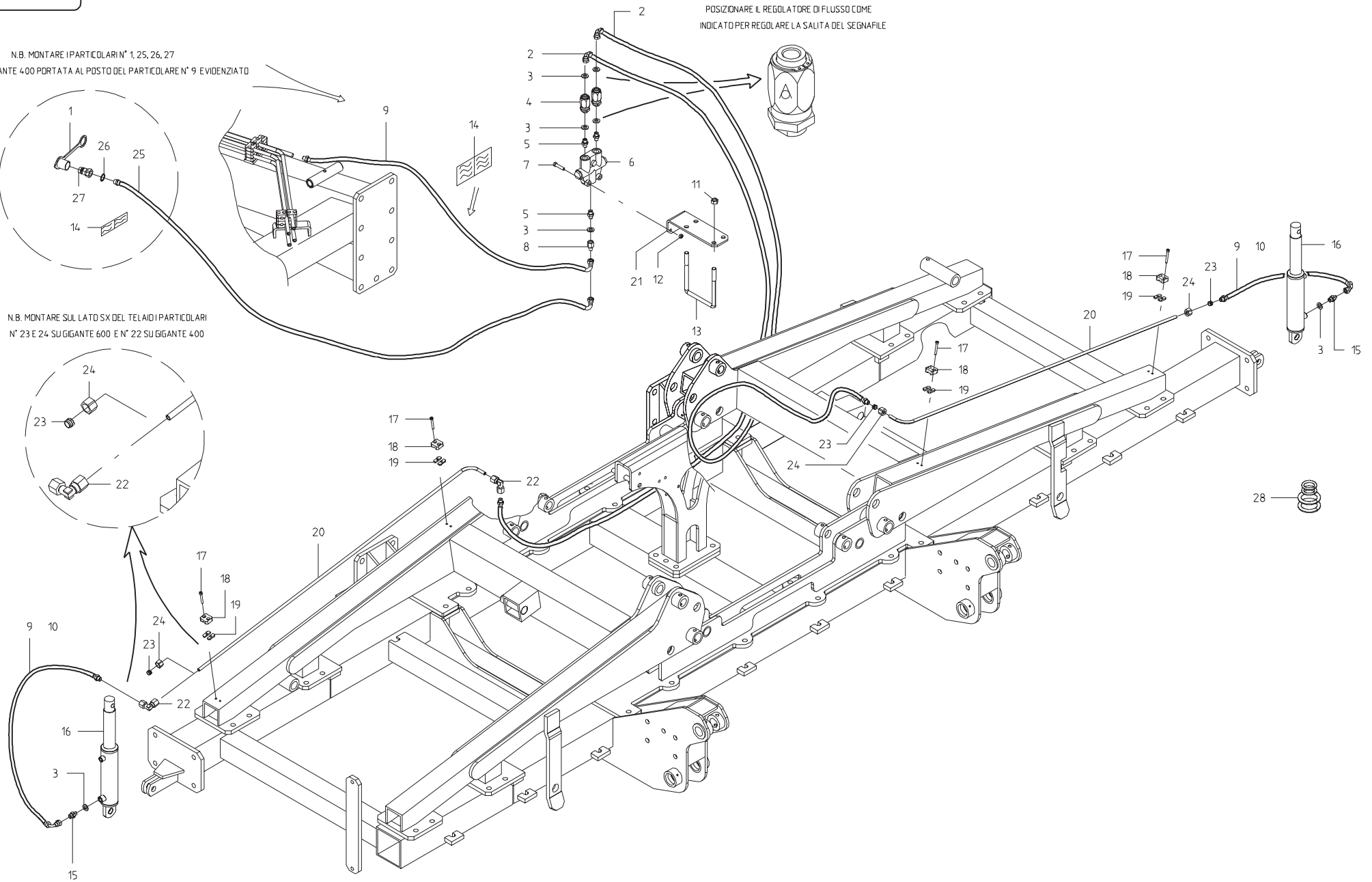
N.B. MONTARE I PARTICOLARI N° 1, 25, 26, 27
SOLO SU GIGANTE 400 PORTATA AL POSTO DEL PARTICOLARE N° 9 EVIDENZIATO



N.B. MONTARE SUL LATO SX DEL TELAIO I PARTICOLARI
N° 23 E 24 SU GIGANTE 600 E N° 22 SU GIGANTE 400



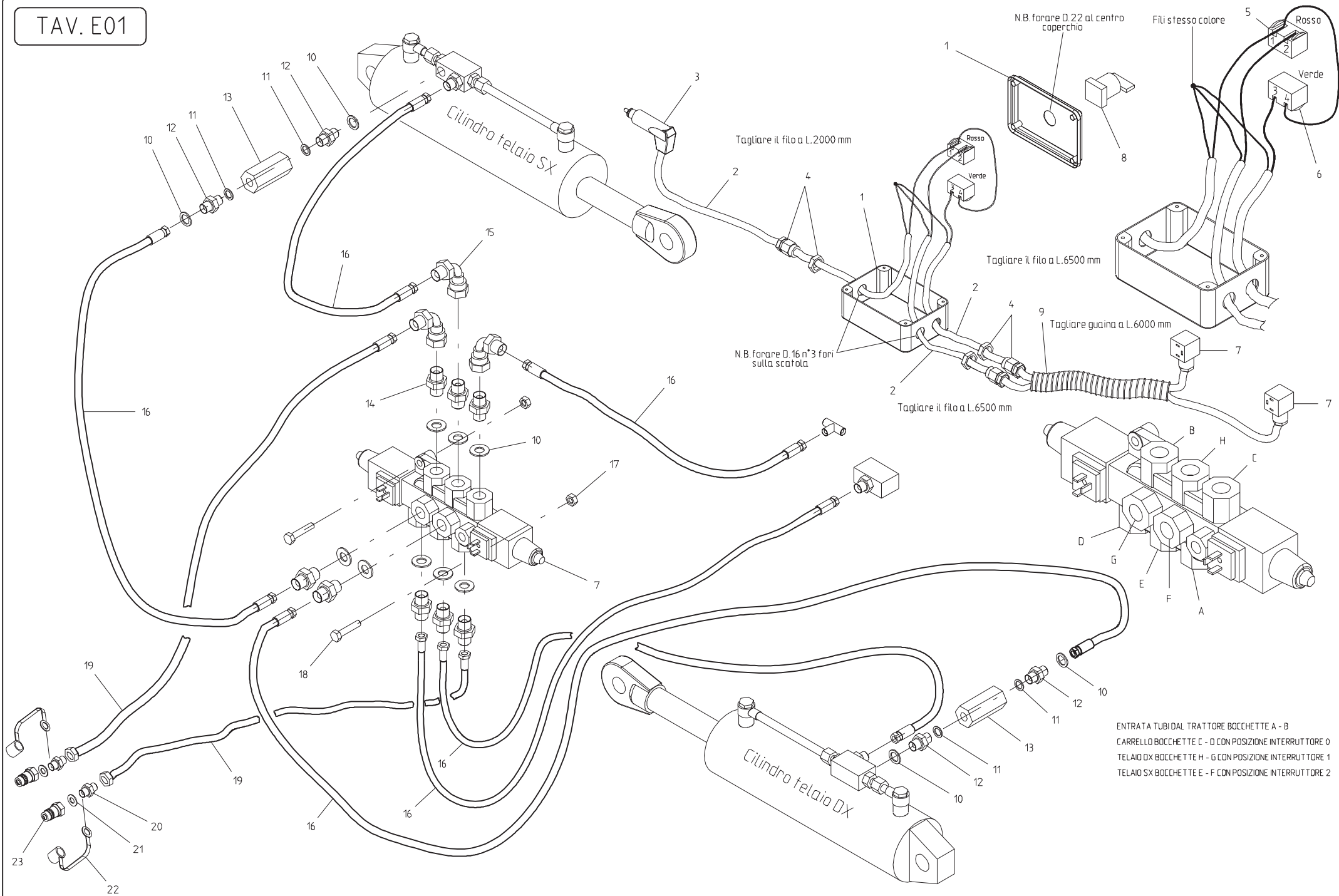
POSIZIONARE IL REGOLATORE DI FLUSSO COME
INDICATO PER REGOLARE LA SALITA DEL SEGNAFILE



IMPIANTO OLEODINAMICO SEGNAFILE

TAV. IS01

| POS. | DESCRIZIONE | CODICE | UNI | NOTE | POS. | DESCRIZIONE | CODICE | UNI | NOTE |
|------|---|----------|------|------------------|------|-------------|--------|-----|------|
| 28 | KIT GUARNIZIONI CILINDRO SEGNAFILE | 53230046 | | | | | | | |
| 27 | INNESTO RAPIDO MASCHIO 1/2 | 67007210 | | GIG. 400 PORTATA | | | | | |
| 26 | RONDELLA RAME 1/2 | 67007243 | | GIG. 400 PORTATA | | | | | |
| 25 | TUBO 1/4 R2 CF 1/4-M 1/2 L. 3000 | 16114460 | | GIG. 400 PORTATA | | | | | |
| 24 | DADO TENUTA TN 81-12L | 67001039 | | | | | | | |
| 23 | ANELLO OGIVA 10 TN 88-12LS | 67001042 | | | | | | | |
| 22 | COMBINAZIONE 90° TN 119-12L | 67001040 | | | | | | | |
| 21 | SUPPORTO VALVOLA SEGNAFILE | 15317340 | | | | | | | |
| 20 | TUBO IN FERRO ZN | 16114380 | | | | | | | |
| 19 | DISTANZIALE COLLARE | 16114390 | | | | | | | |
| 18 | COLLARE A1-12 S | 67321034 | | | | | | | |
| 17 | VITE 6 X 35 8.G ZN | 41724015 | 5931 | | | | | | |
| 16 | CILINDRO SEGNAFILE | 16111851 | | | | | | | |
| 15 | NIPPLO 1/4 GAS | 67007270 | | | | | | | |
| 14 | DECALCOMANIA MOVIMENTAZIONE SEGNAFILE | 19702880 | | | | | | | |
| 13 | CAVALLOTTO TUBO 120 M 14 | 15412530 | | | | | | | |
| 12 | DADO AUTOBLOCCANTE 6 ZN | 43442004 | | | | | | | |
| 11 | DADO AUTOBLOCCANTE 14 ZN | 43442008 | | | | | | | |
| 10 | TUBO 1/4 R2 CF 1/4 - M. ERMETTO 12 L. 1500 | 16114420 | | SU GIGANTE 600 | | | | | |
| 9 | TUBO 1/4 R2 CF 1/4 - M. ERMETTO 12 L. 660 | 16114410 | | SU GIGANTE 400 | | | | | |
| 8 | PROLUNGA M-F 1/4 G | 67007294 | | | | | | | |
| 7 | VITE 8 X 40 8.G ZN | 41602024 | 5737 | | | | | | |
| 6 | VALVOLA SEGNAFILE ATI | 67007430 | | | | | | | |
| 5 | NIPPLO 3/4 JIC - 1/4 G | 67007431 | | | | | | | |
| 4 | VALVOLA VRF 1/4 G | 67007419 | | | | | | | |
| 3 | RONDELLA RAME 1/4 | 67007269 | | | | | | | |
| 2 | TUBO 1/4 R2 C F 1/4 - M. ERMETTO 12 L. 1950 | 16114430 | | | | | | | |
| 1 | CAPPUCCIO DI PROTEZIONE 1/2 | 67008034 | | GIG. 400 PORTATA | | | | | |

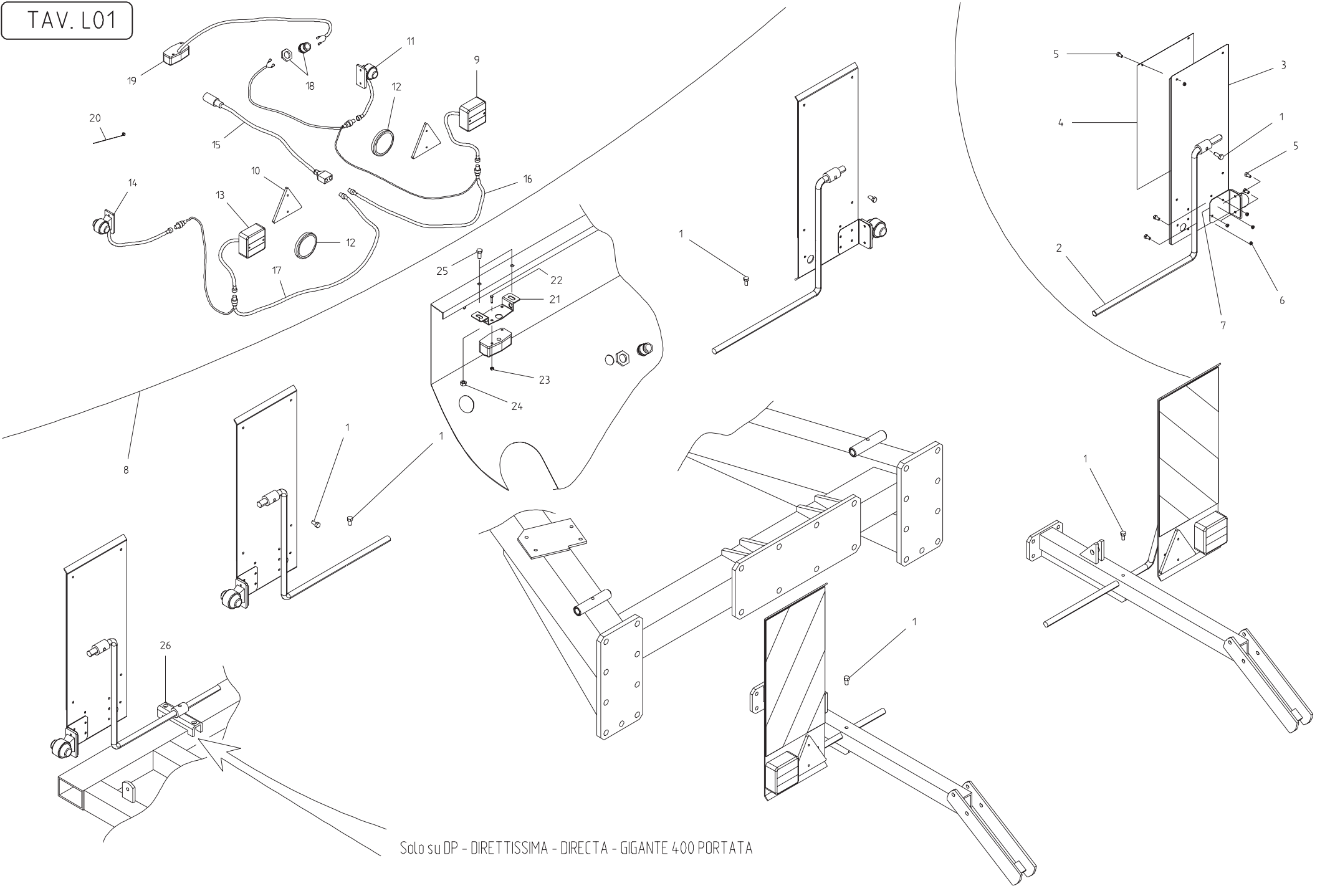


TRASFORMAZIONE ELETTROVALVOLA MOVIMENTAZIONE TELAIO E CARRELLO

TAV. E01

| 23 | INNESTO DAPIDO MASCHIO 1/2 | 67007210 | | | | | | | |
|------|--|----------|------|------|---------------------|-------------|--------|-----|------|
| 22 | CAPPUCCIO PROTEZIONE 1/2 | 67008034 | | | | | | | |
| 21 | RONDELLA RAME 1/2 | 67007243 | | | | | | | |
| 20 | NIPPLO M 1/2 - M 3/8 | 67007247 | | | | | | | |
| 19 | TUBO SEA 100 R2 F-F 3/8 L.5200 | 15316310 | | | | | | | |
| 18 | VITE 8 X 45 8.G.ZN | 41602025 | 5737 | | | | | | |
| 17 | DADO TRISTOP 8 ZN | 43549002 | | | | | | | |
| 16 | TUBO FLESSIBILE SAE 100 R2 F-F 3/8 L. 900 | 15316320 | | | | | | | |
| 15 | CURVA 90° F GIREVOLE 3/8-M 3/8 | 67007476 | | | | | | | |
| 14 | NIPPLO M 3/8 | 67007263 | | | | | | | |
| 13 | REGOLATORE DI FLUSSO VRF 1/4 GAS | 67007419 | | | | | | | |
| 12 | NIPPLO M 3/8 - M 1/4 | 67007271 | | | | | | | |
| 11 | RONDELLA RAME 1/4 | 67007269 | | | | | | | |
| 10 | RONDELLA RAME 3/8 | 67007242 | | | | | | | |
| 9 | GUAINA DI PROT. ELT. SPIRALATA D.INT. 16 | 67201021 | | | | | | | |
| 8 | SELETTORE MANOPOLA LUNGA NERO RM 4 10 N | 67201020 | | | BRETER | | | | |
| 7 | DEVIAT.COMANDO ELT.DIRETTO CON 3 POSIZIONI | 67201019 | | | WALVOIL | | | | |
| 6 | ELEM.DI CONTATTO V50 1ND 10A 380VAC | 67201018 | | | BRETER | | | | |
| 5 | ELEM.DI CONTATTO V40 1NC 10A 380VAC | 67201017 | | | BRETER | | | | |
| 4 | PRESSACAVO CON CONTRODADO PG16 BRETER | 67201016 | | | G 2456 | | | | |
| 3 | ATTACCO.ELT.ALL'ACCENDISIGARI COBO | 67201015 | | | F33048 2502000001 | | | | |
| 2 | CAVO FLESSIBILE ARMONIZZATO SEZ.2X1mm | 67201014 | | | CEI 20-20 CEI 20-35 | | | | |
| 1 | CASSETTA GEWISS Gw 44-205 120 X 80 X 50 | 67201013 | | | | | | | |
| POS. | DESCRIZIONE | CODICE | UNI | NOTE | POS. | DESCRIZIONE | CODICE | UNI | NOTE |

TAV. L01



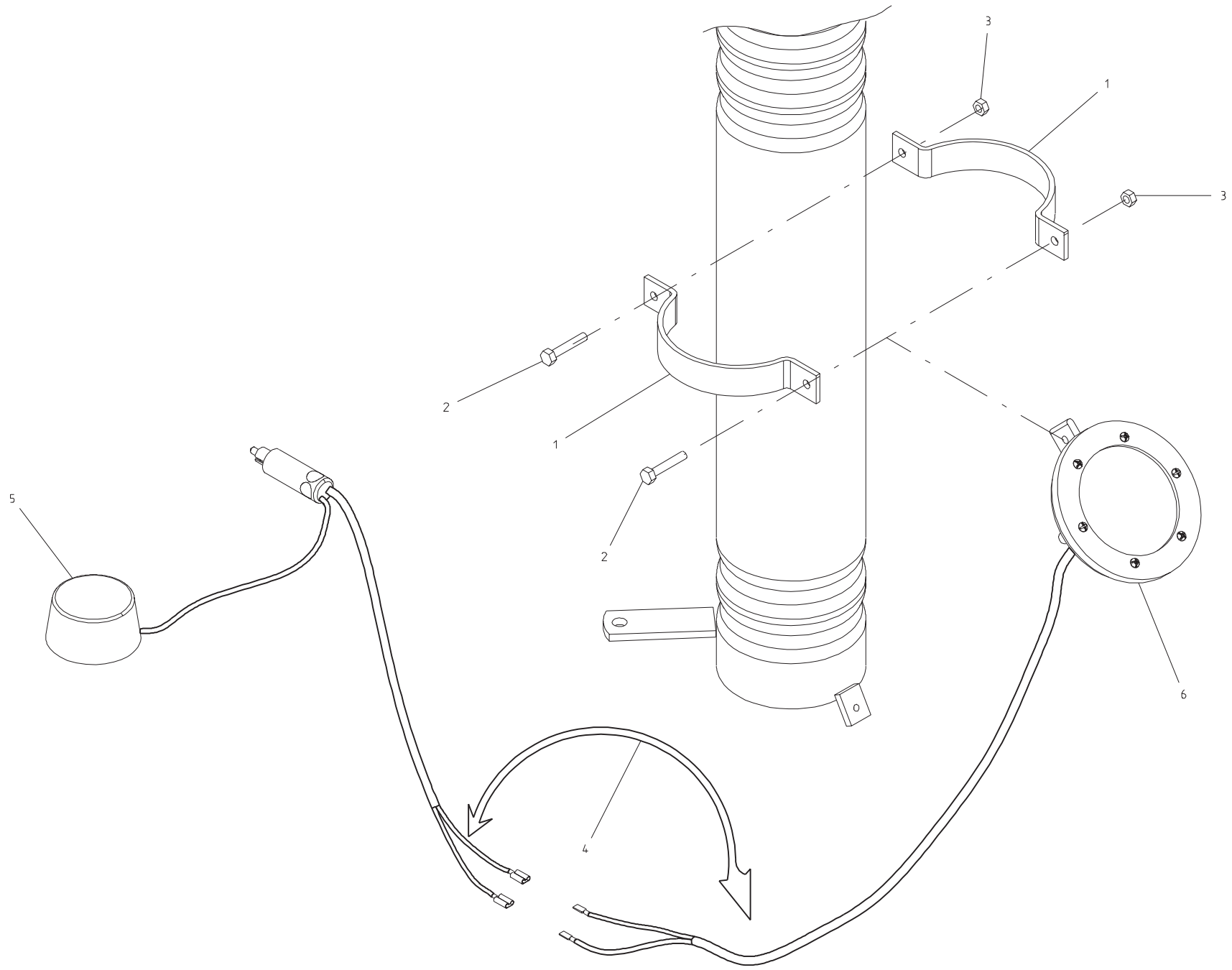
Solo su DP - DIRETTISSIMA - DIRECTA - GIGANTE 400 PORTATA

KIT LUCI

TAV. L01

| 26 | ASSIEMAGGIO SUPPORTO TABELLE | 15317040 | | | | | | | |
|------|---|----------|----------|-----------------|------|-------------|--------|-----|------|
| 25 | DADO AUTOBLOCCANTE 8 ZN | 43442005 | | | | | | | |
| 24 | VITE 8 X 20 8.G ZN | 41605029 | 5739 | | | | | | |
| 23 | DADO AUTOBLOCCANTE 5 ZN | 43442003 | | | | | | | |
| 22 | VITE 5 X 16 8.G ZN | 41605005 | 5739 | | | | | | |
| 21 | SUPPORTO LAMPADA | 15318000 | | | | | | | |
| 20 | FASCETTA POLYAMMIDE 4,8 X 290 | 44956105 | DIN 7980 | | | | | | |
| 19 | FANALE BIANCO + LAMPADA SE 12V 10W + FILO L. 1000 | 67004066 | | TERMINALI ROSSI | | | | | |
| 18 | PRESSACAVO PG 16 DADO E 30 | 67201016 | | | | | | | |
| 17 | CAVO LUCI L. 3500 + L. 5000 SX | 67201080 | | TERMINALI NERI | | | | | |
| 16 | CAVO LUCI L. 3500 + L. 3500 + L. 5000 DX | 67201079 | | TERMINALI ROSSI | | | | | |
| 15 | CAVO ATTACCO AL TRATTORE L. 4000 | 67201078 | | | | | | | |
| 14 | LUCI DI INGOMBRO ANTERIORE SX | 67201085 | | TERMINALI NERI | | | | | |
| 13 | FANALE CON FRENO - LUCE - FRECCIA SX | 67201083 | | TERMINALI NERI | | | | | |
| 12 | CATADIOTRO TONDO D.80 ROSSO | 67004063 | | SOLO X PORTATA | | | | | |
| 11 | LUCI DI INGOMBRO ANTERIORE DX | 67201084 | | TERMINALI ROSSI | | | | | |
| 10 | TRIANGOLO ROSSO | 67004053 | | SOLO X TRAINATA | | | | | |
| 9 | FANALE CON FRENO - LUCE - FRECCIA DX | 67201082 | | TERMINALI ROSSI | | | | | |
| 8 | KIT LUCI COMPLETO PER MACCHINA PORTATA | 15317990 | | SOLO X PORTATA | | | | | |
| 8 | KIT LUCI COMPLETO PER MACCHINA TRAINATA | 15317980 | | SOLO X TRAINATA | | | | | |
| 7 | STAFFA SUPPORTO LUCI INGOMBRO | 15316850 | | | | | | | |
| 6 | DADO TRISTOP 6 ZN | 43549001 | | | | | | | |
| 5 | VITE 6 X 16 8.G ZN | 41605015 | 5739 | | | | | | |
| 4 | COPPIA TABELLE RIFLETTENTI | 67007358 | | | | | | | |
| 3 | ASSIEMAGGIO SUPPORTO TABELLA - LUCI | 15316830 | | | | | | | |
| 2 | SUPPORTO TABELLA | 15316840 | | | | | | | |
| 1 | VITE 10 X 20 8.G ZN | 41605039 | 5739 | | | | | | |
| POS. | DESCRIZIONE | CODICE | UNI | NOTE | POS. | DESCRIZIONE | CODICE | UNI | NOTE |

TAV. IL01



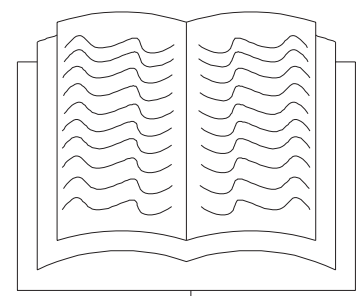
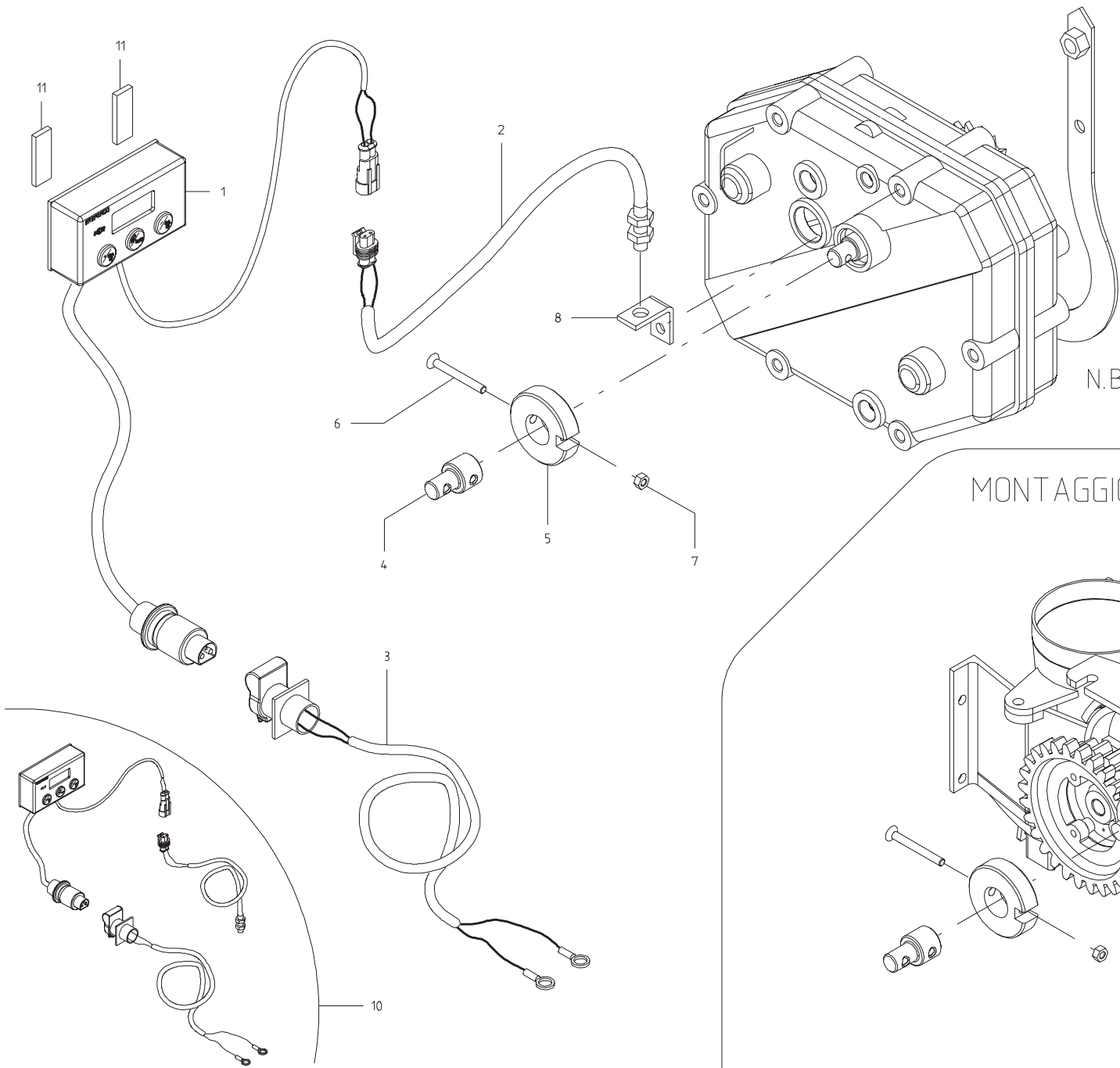
INDICATORE LIVELLO ELETTRICO

TAV. IL01

| POS. | DESCRIZIONE | CODICE | UNI | NOTE | POS. | DESCRIZIONE | CODICE | UNI | NOTE |
|------|-----------------------------------|----------|------|----------|------|-------------|--------|-----|------|
| 6 | SENSORE LIVELLO | 67007596 | | | | | | | |
| 5 | LAMPEGGIANTE | 67007595 | | | | | | | |
| 4 | KIT SENSORE LIVELLO SEMIELETTRICO | 67007578 | | COMPLETO | | | | | |
| 3 | DADO AUTOBLOCCANTE 6 ZN | 43442004 | | | | | | | |
| 2 | VITE 6 X 35 8.G ZN | 41605021 | 5739 | | | | | | |
| 1 | STAFFA DI BLOCCO | 16020880 | | | | | | | |

TAV. H01-1

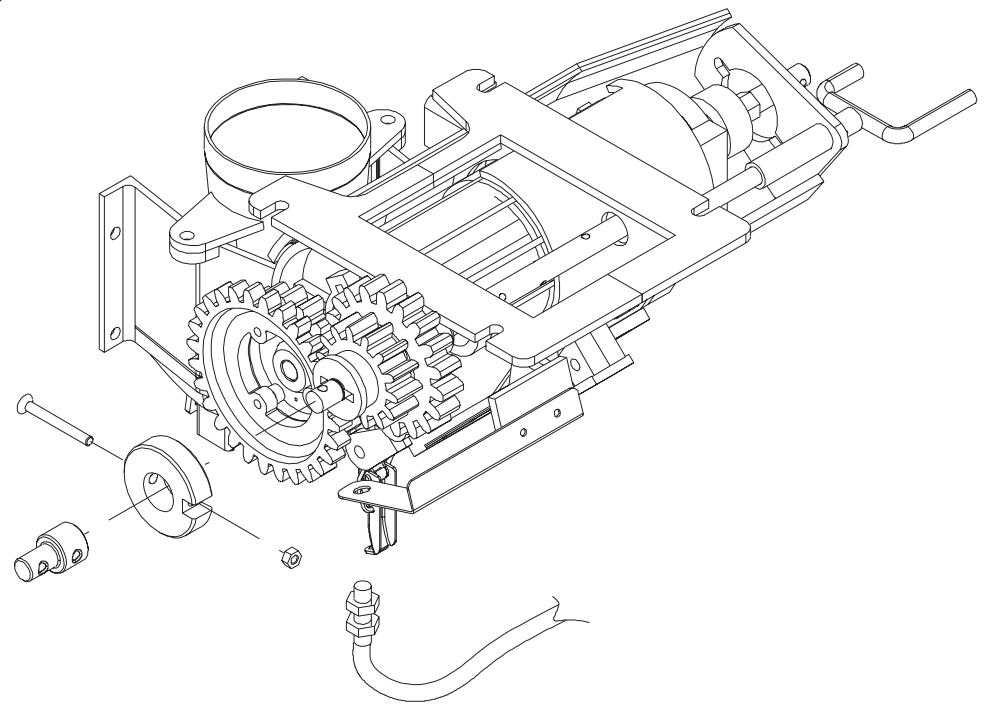
MONTAGGIO SU DIRECTA CORSA - DIRETTISSIMA - S - SC



9

N.B. VISTA CAMBIO SEME

MONTAGGIO SU DP - GIGANTE

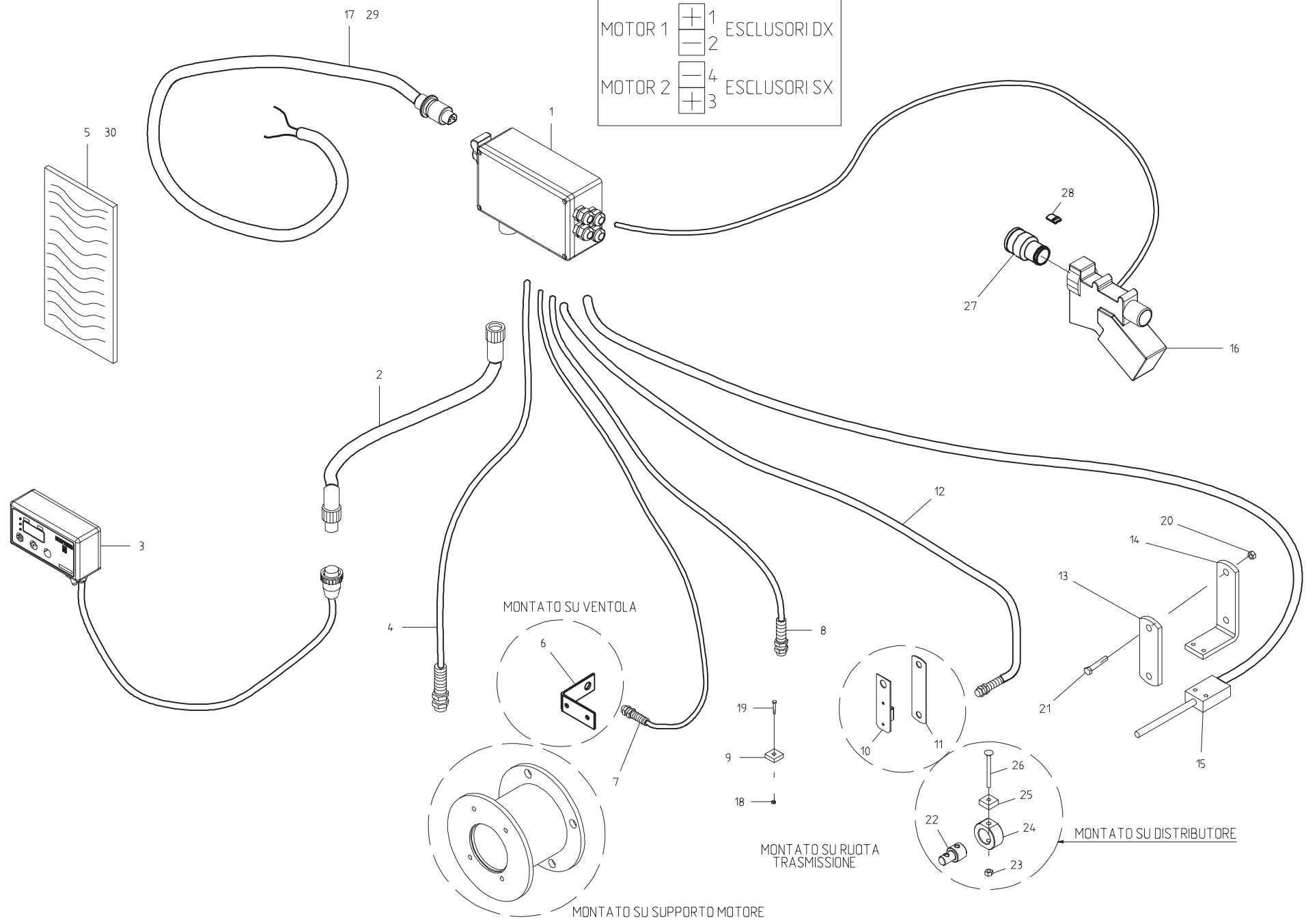
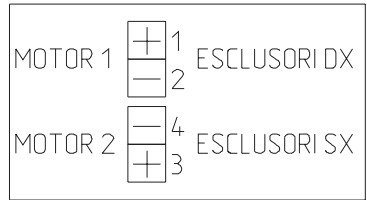


CONTAETTARI HCN

TAV.H01-1

| POS. | DESCRIZIONE | CODICE | UNI | NOTE | POS. | DESCRIZIONE | CODICE | UNI | NOTE |
|------|---|----------|------|------|------|-------------|--------|-----|------|
| 11 | ADESIVO ATTACCO MONITOR AL VETRO TRATTORE | 67003015 | | | | | | | |
| 10 | CONTAETTARI ELETTRONICO HCN | 67201148 | | | | | | | |
| 9 | LIBRETTO RICAMBI E ISTRUZIONI HCN | 19501780 | | | | | | | |
| 8 | STAFFA SUPPORTO SENSORE | 16912260 | | | | | | | |
| 7 | DADO AUTOBLOCCANTE 6 INOX A / 2 | 43443504 | | | | | | | |
| 6 | VITE 6 X 60 INOX A / 2 | 41724054 | 5933 | | | | | | |
| 5 | MAGNETE SINGOLO D. 60 | 67201150 | | | | | | | |
| 4 | BOCCOLA PORTA MAGNETE | 16013260 | | | | | | | |
| 3 | CAVO CONNESSIONE BATTERIA CONTAETTARI HCN | 67201154 | | | | | | | |
| 2 | SENSORE CONTAETTARI HCN | 67201075 | | | | | | | |
| 1 | MONITOR CONTAETTARI HCN | 67201152 | | | | | | | |

PARTICOLARE COLLEGAMENTO INTERNO



MONTATO SU VENTOLA

MONTATO SU RUOTA TRASMISSIONE

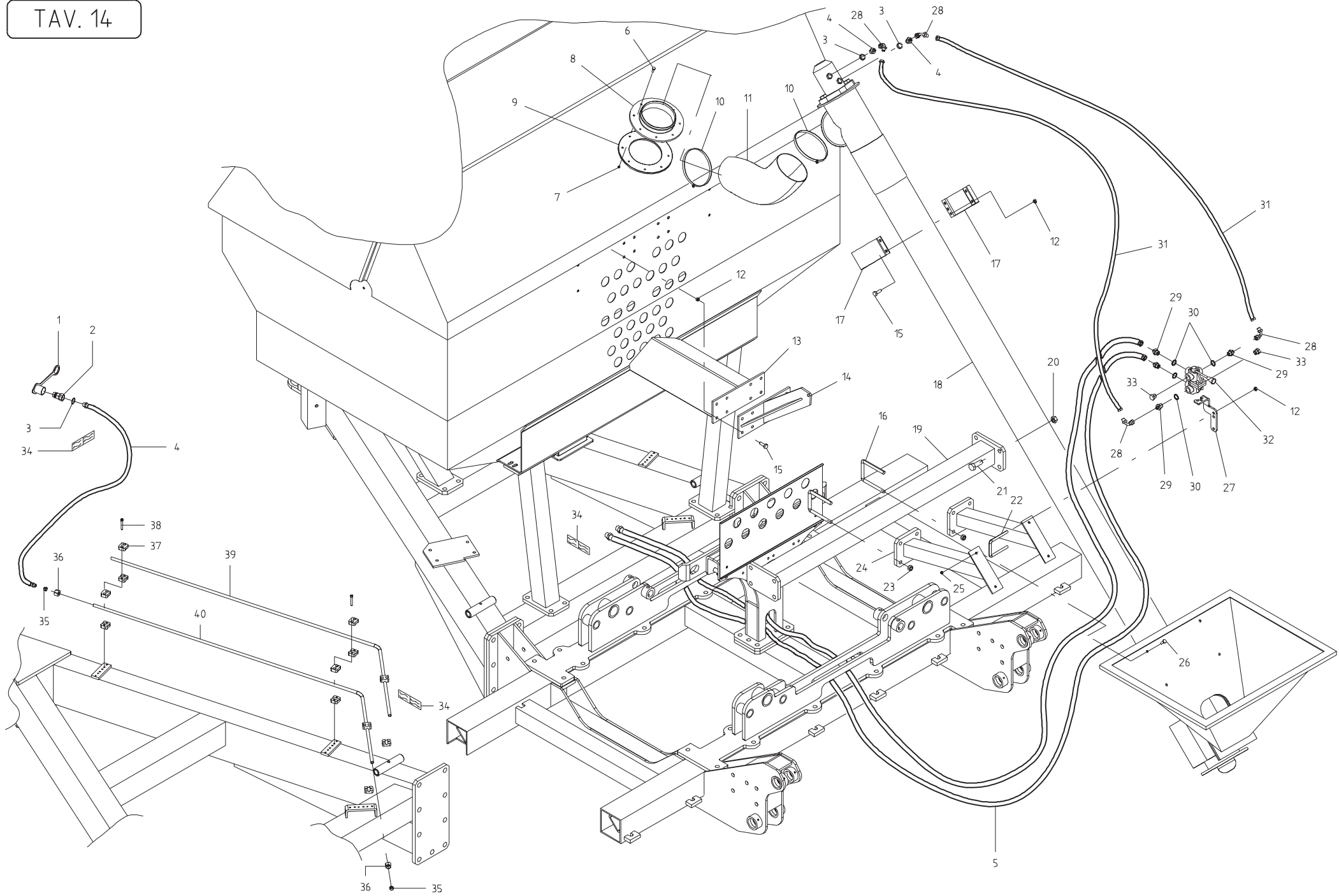
MONTATO SU DISTRIBUTORE

MONTATO SU SUPPORTO MOTORE

CONTAETTARI MULTIFUNZIONE CON TRAMLINE SENZA PRE EMERGENZA

TAV. T01

| | | | | | | | | | |
|------|--|----------|------|------|------------------|-------------|--------|-----|------|
| 30 | LIBRETTO ISTRUZIONI | 19501250 | | | | | | | |
| 29 | CAVO DI ALIMENTAZIONE ALLA BATTERIA CON FILO L. 9000 | 67201087 | | | DA VERSIONE 2000 | | | | |
| 28 | FERMO ESCLUSORE | 16150350 | | | SOLO GIGANTE 600 | | | | |
| 27 | RIDUZIONE | 16150340 | | | SOLO GIGANTE 600 | | | | |
| 26 | VITE 6 X 60 INOX A / 2 | 41724054 | 5923 | | | | | | |
| 25 | MAGNETE | 07002710 | | | | | | | |
| 24 | BOCCOLA MAGNETE | 16013270 | | | | | | | |
| 23 | DADO AUTOBLOCCANTE 6 INOX A / 2 | 43443504 | | | | | | | |
| 22 | BOCCOLA | 16013260 | | | | | | | |
| 21 | VITE 10 X 110 8.G.ZN | 41602049 | 5737 | | | | | | |
| 20 | DADO 10 8.G.ZN | 43530007 | 5588 | | | | | | |
| 19 | VITE 6 X 45 INOX A2 | 41615023 | 5739 | | | | | | |
| 18 | DADO AUTOBLOCCANTE 6 INOX A2 | 43443504 | | | | | | | |
| 17 | CAVO DI ALIMENTAZIONE ALLA BATTERIA CON FILO L. 9000 | 67201009 | | | | | | | |
| 16 | DISPOSITIVO ELETTTRICO ESCLUSIONE FILE | 67007580 | | | | | | | |
| 15 | SENSORE TRAMLINE CON FILO L. 4000 " FINGER " | 67201088 | | | INT.CON 67201007 | | | | |
| 14 | SUPPORTO SENSORE TRAMLINE | 15335340 | | | | | | | |
| 13 | STAFFA | 15335350 | | | | | | | |
| 12 | SENSORE CONTAETTARI CON FILO L. 5000 "H" | 67201074 | | | INT.CON 67201002 | | | | |
| 11 | SUPPORTO SENSORE | 15335330 | | | | | | | |
| 10 | MONTAGGIO CALAMITA | 15431120 | | | | | | | |
| 9 | CALAMITA | 07002710 | | | | | | | |
| 8 | SENSORE ROTAZIONE DISTRIBUTORE CON FILO L. 2500 "S" | 67201076 | | | INT.CON 67201031 | | | | |
| 7 | SENSORE ROTAZIONE VENTOLA CON FILO L. 2500 "C" | 67201075 | | | INT.CON 67201003 | | | | |
| 6 | SUPPORTO SENSORE | 16150330 | | | FINO PROD. 2001 | | | | |
| 5 | LIBRETTO ISTRUZIONI | 19501410 | | | DA VERSIONE 2000 | | | | |
| 4 | SENSORE LIVELLO SEMI CON FILO L. 2500 "N" | 67201001 | | | | | | | |
| 3 | MONITOR MULTILEF CON CONTAGIRI | 67201077 | | | INT.CON 67201006 | | | | |
| 2 | PROLUNGA MASCHIO - FEMMINA L. 4000 | 67007582 | | | | | | | |
| 1 | SCATOLA ELETTTRICA PER TRAMLINE MULTILEF | 67201086 | | | INT.CON 67201008 | | | | |
| POS. | DESCRIZIONE | CODICE | UNI | NOTE | POS. | DESCRIZIONE | CODICE | UNI | NOTE |



COCLEA CARICAMENTO SERBATOIO

TAV. 14

| | | | | | | | | | |
|------|--|----------|------|------|------|-------------|--------|-----|------|
| 40 | TUBO IN FERRO INFERIORE ZN | 16114360 | | | | | | | |
| 39 | TUBO IN FERRO SUPERIORE ZN | 16114370 | | | | | | | |
| 38 | VITE 6 X 100 8.G ZN | 41724081 | | | | | | | |
| 37 | COLLARE A1 - 12 S | 67321034 | | | | | | | |
| 36 | DADO TENUTA TN 81 - 12 L | 67001039 | | | | | | | |
| 35 | ANELLO OGIVA 10TN 88 - 12 LS | 67001042 | | | | | | | |
| 34 | DECALCOMANIA MOVIMENTAZIONE COCLEA | 19702920 | | | | | | | |
| 33 | TAPPO MASCHIO 3/8 E 336 | 67007296 | | | | | | | |
| 32 | DEVIATORE DOPPIO 3 VIE 3/8 | 15112260 | | | | | | | |
| 31 | TUBO 3/8 R2 F 3/8 - F 3/8 L. 3200 | 16112880 | | | | | | | |
| 30 | RONDELLA RAME 3/8 | 67007242 | | | | | | | |
| 29 | NIPPLO MASCHIO 3/8 - MASCHIO 3/8 | 67007263 | | | | | | | |
| 28 | CURVA 90° F.GIREVOLE 3/8 - M. 3/8 | 67007476 | | | | | | | |
| 27 | SUPPORTO DEVIATORE | 15317640 | | | | | | | |
| 26 | VITE 8 X 25 8.G ZN | 41605031 | 5739 | | | | | | |
| 25 | DADO TRISTOP 8 | 43549002 | | | | | | | |
| 24 | ASSIEMAGGIO SUPPORTO COCLEA INFERIORE | 16112810 | | | | | | | |
| 23 | DADO AUTOBLOCCANTE 14 ZN | 43442008 | | | | | | | |
| 22 | CAVALLOTTO 10 X 81 - 92 ZN | 07000342 | | | | | | | |
| 21 | VITE 16 X 55 8.G ZN | 41605070 | 5739 | | | | | | |
| 20 | DADO AUTOBLOCCANTE 16 ZN | 43442009 | | | | | | | |
| 19 | ASSIEMAGGIO TUBO CENTRALE PORTA COCLEA | 16112770 | | | | | | | |
| 18 | CARICAMENTO A COCLEA D.150 L. 3390 | 67007084 | | | | | | | |
| 17 | FASCIA D' ANCORAGGIO | 15473440 | | | | | | | |
| 16 | CAVALLOTTO 14 X 96 - 119 ZN | 15111050 | | | | | | | |
| 15 | VITE 10 X 30 8.G ZN | 41605042 | 5739 | | | | | | |
| 14 | ASSIEMAGGIO SUPPORTO COCLEA SUPERIORE | 16112850 | | | | | | | |
| 13 | DIVISORE DI FLUSSO | 16113690 | | | | | | | |
| 12 | DADO TRISTOP 10 | 43549003 | | | | | | | |
| 11 | TUBO FLESSIBILE D.150 | 61209006 | | | | | | | |
| 10 | FASCETTA STRING 150 / 170 L.12 | 62122010 | | | | | | | |
| 9 | RONDELLA TELO | 16112870 | | | | | | | |
| 8 | ATTACCO TUBO AL TELO | 16112860 | | | | | | | |
| 7 | DADO TRISTOP 6 | 43549001 | | | | | | | |
| 6 | VITE 6 X 25 8.G ZN | 41605019 | 5739 | | | | | | |
| 5 | TUBO 3/8 R2 F3/8 - MERMETTO 12L L. 1750 | 16114530 | | | | | | | |
| 4 | TUBO 3/8 R2 M 1/2 - MERMETTO 12L L. 2400 | 16114400 | | | | | | | |
| 3 | RONDELLA RAME 1/2 | 67007243 | | | | | | | |
| 2 | INNESTO RAPIDO MASCHIO 1/2 | 67007210 | | | | | | | |
| 1 | CAPPUCCIO PROTEZIONE INNESTO RAPIDO 1/2 | 67008034 | | | | | | | |
| POS. | DESCRIZIONE | CODICE | UNI | NOTE | POS. | DESCRIZIONE | CODICE | UNI | NOTE |

**USATE SEMPRE RICAMBI ORIGINALI
ALWAYS USE ORIGINAL SPARE PARTS
IMMER DIE ORIGINAL-ERSATZTEILE VERWENDEN
EMPLOYEZ TOUJOURS LES PIECES DE RECHANGE ORIGINALES
UTILIZAR SIEMPRE REPUESTOS ORIGINALES**

GASPARDO

GASPARDO

DEALER:

GASPARDO Seminatrici SpA

Via Mussons, 7 - I - 33075
Morsano al Tagliamento (PN) Italy
Tel. +39 0434 695410
Fax +39 0434 695425
gaspardo@gaspardo.it

**GASPARDO Seminatrici SpA
MASCHIO DEUTSCHLAND GMBH**

Äußere Nürnberger Straße 5
D - 91177 Thalmässing
Tel. +49 (0)9173 79000
Fax +49 (0)9173 790079

**GASPARDO Seminatrici SpA
MASCHIO FRANCE Sarl**

1, rue de Merignan ZA
F - 45240 La Ferte St. Aubin
Tel. +33 (0)2 38641212
Fax +33 (0)2 38646679

**GASPARDO Seminatrici SpA
MASCHIO IBERICA S.L.**

Calle Cabernet, 10
Poligono Industrial Clot de Moja
Olerdola - 08734 Barcelona
Tel. +34.93.8199058
Fax +34.93.8199059



19530232