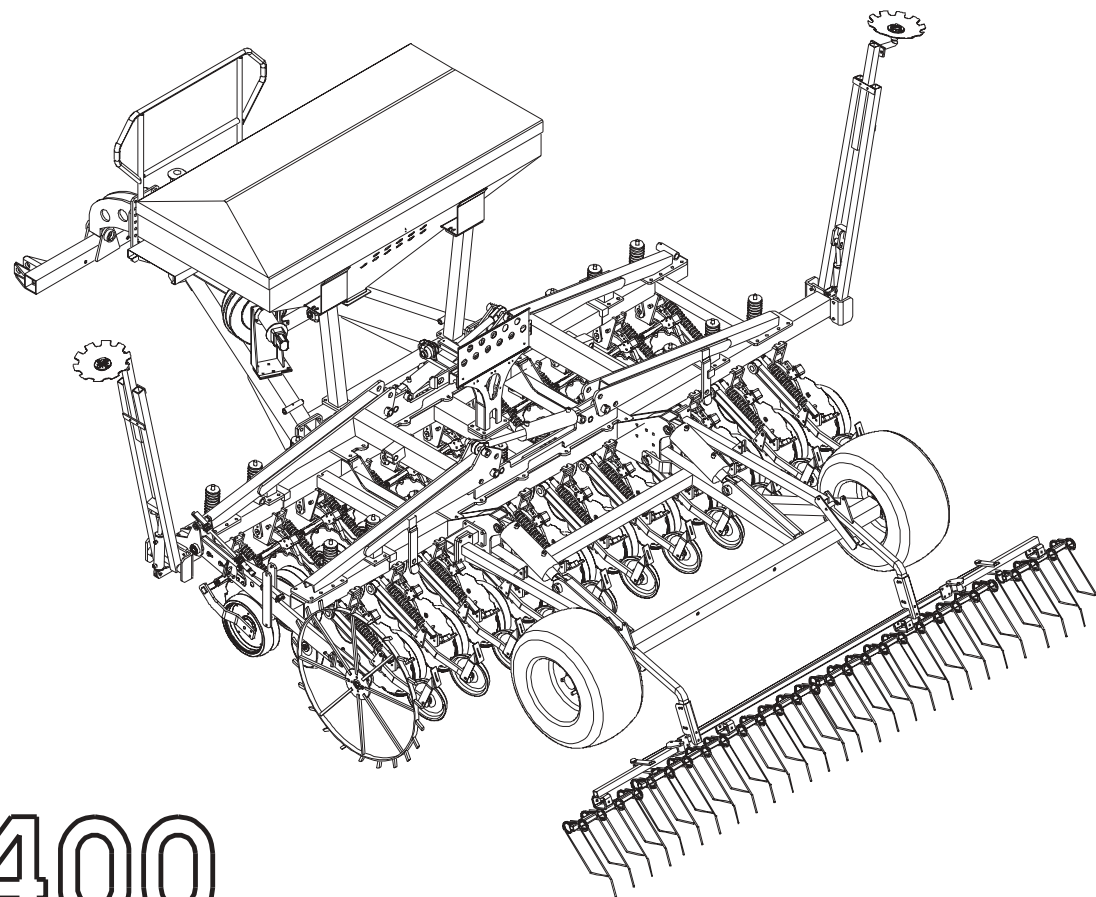


GASPARDO



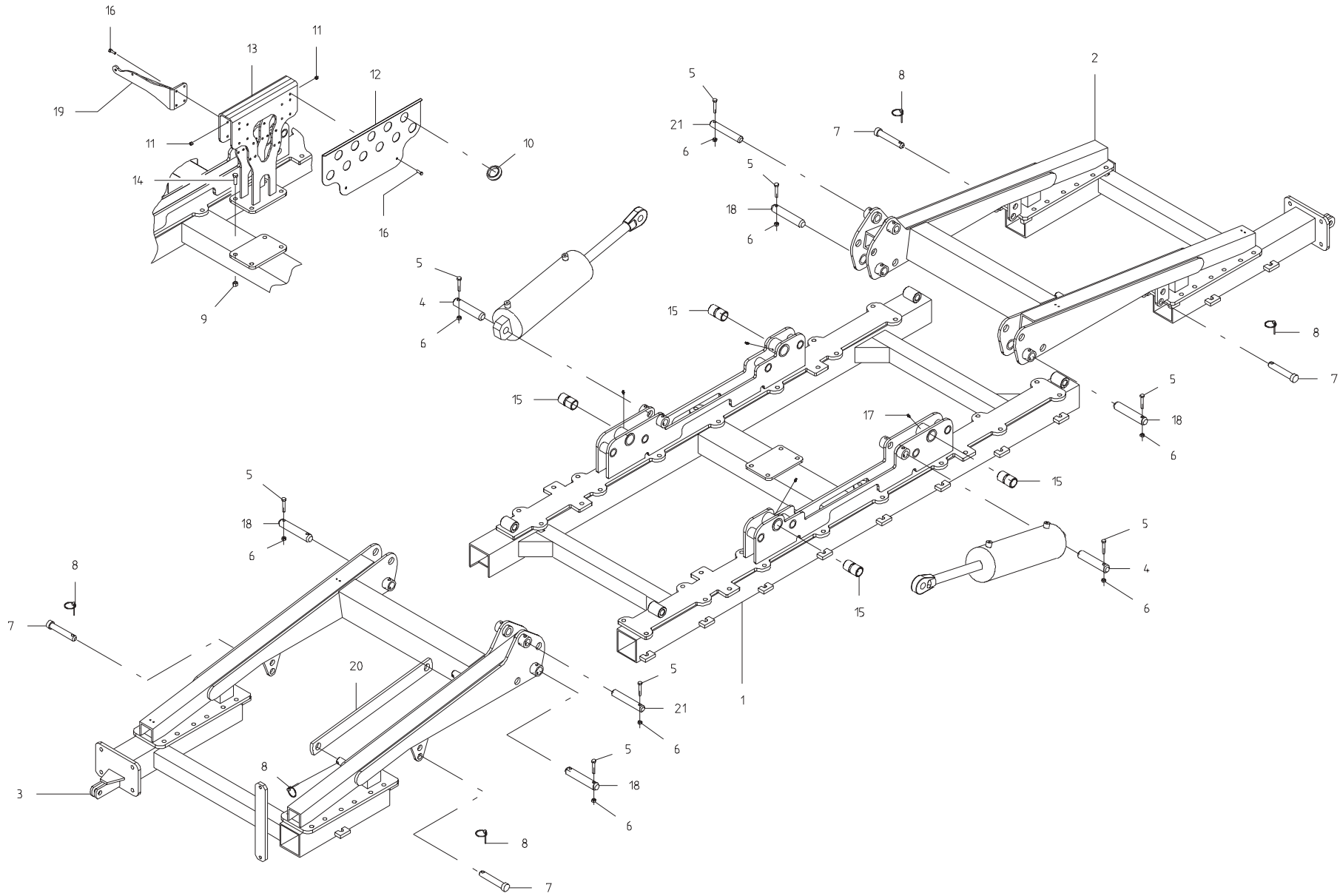
GIGANTE 400

Cod. 19530206 11-2003

GASPARDO

- IT** PARTI DI RICAMBIO
- GB** SPARE PARTS
- DE** ERSATZTEILE
- FR** PIECE DÉTACHÉES
- ES** PIEZAS DE REPUESTO

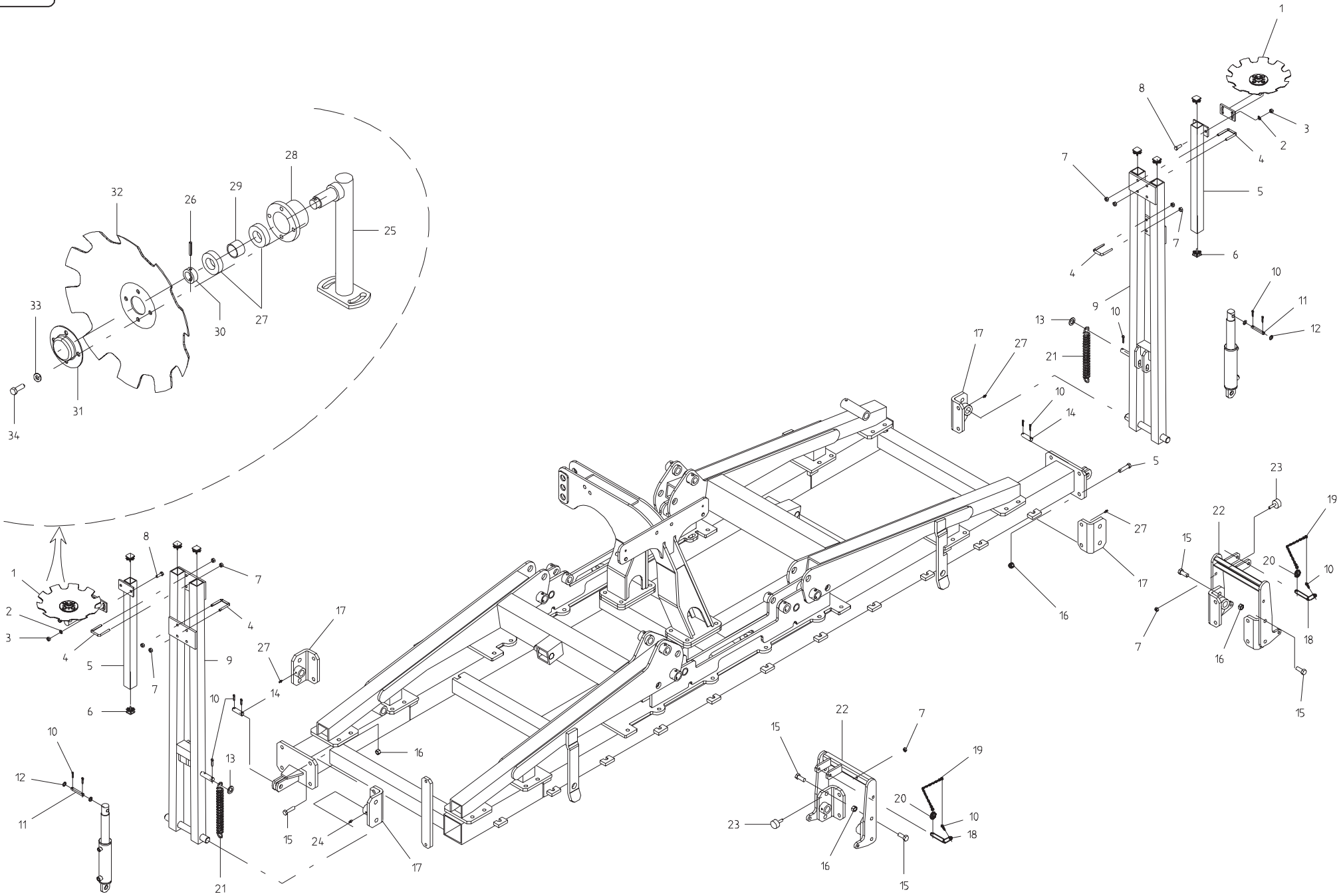
TAV.TP01-1



TELAIO PIEGHEVOLE 4 MT

TAV.TP01-1

21	SPINA ATTACCO CILINDRI AL TELAI MOBILE	16113360							
20	BARRA FERMO TELAI PIEGHEVOLI	16116510							
19	ASS. SUPPORTO SCATOLA RINVIO TRASMISS.	16130320							
18	SPINA ROTAZIONE BRACCI MOBILI	16113350							
17	INGRASSATORE A SFERA M6 X1 A	47969001							
16	VITE 8 X 25 8.G ZN	41605031	5739						
15	BOCCOLA BRACCIO 45 X 35 X 80	16111590							
14	VITE 16 X 55 8.G ZN	41605070	5739						
13	ASS. FIANCO ATT.SUPP TRASM. E SUPP. GOMME	16116490							
12	SUPPORTO GOMME	16120511							
11	DADO TRISTOP 8 ZN	43549002							
10	GUARNIZIONE TUBO SPIRALE	19005140							
9	DADO AUTOBLOCCANTE M 16 ZN	43442009							
8	SPINA A SCATTO D.9	45965007							
7	SPINA 25 X 128 ZN	15412340							
6	DADO TRISTOP 10 ZN	43549003							
5	VITE 10 X 65 8.G ZN	41602043	5737						
4	SPINA CILINDRO AL TELAI CENTRALE	16112710							
3	ASSIEMAGGIO BRACCIO TELAI SX	16113291							
2	ASSIEMAGGIO BRACCIO TELAI DX	16113281							
1	ASSIEMAGGIO TELAI CENTRALE	16113121							
POS.	DESCRIZIONE	CODICE	UNI	NOTE	POS.	DESCRIZIONE	CODICE	UNI	NOTE

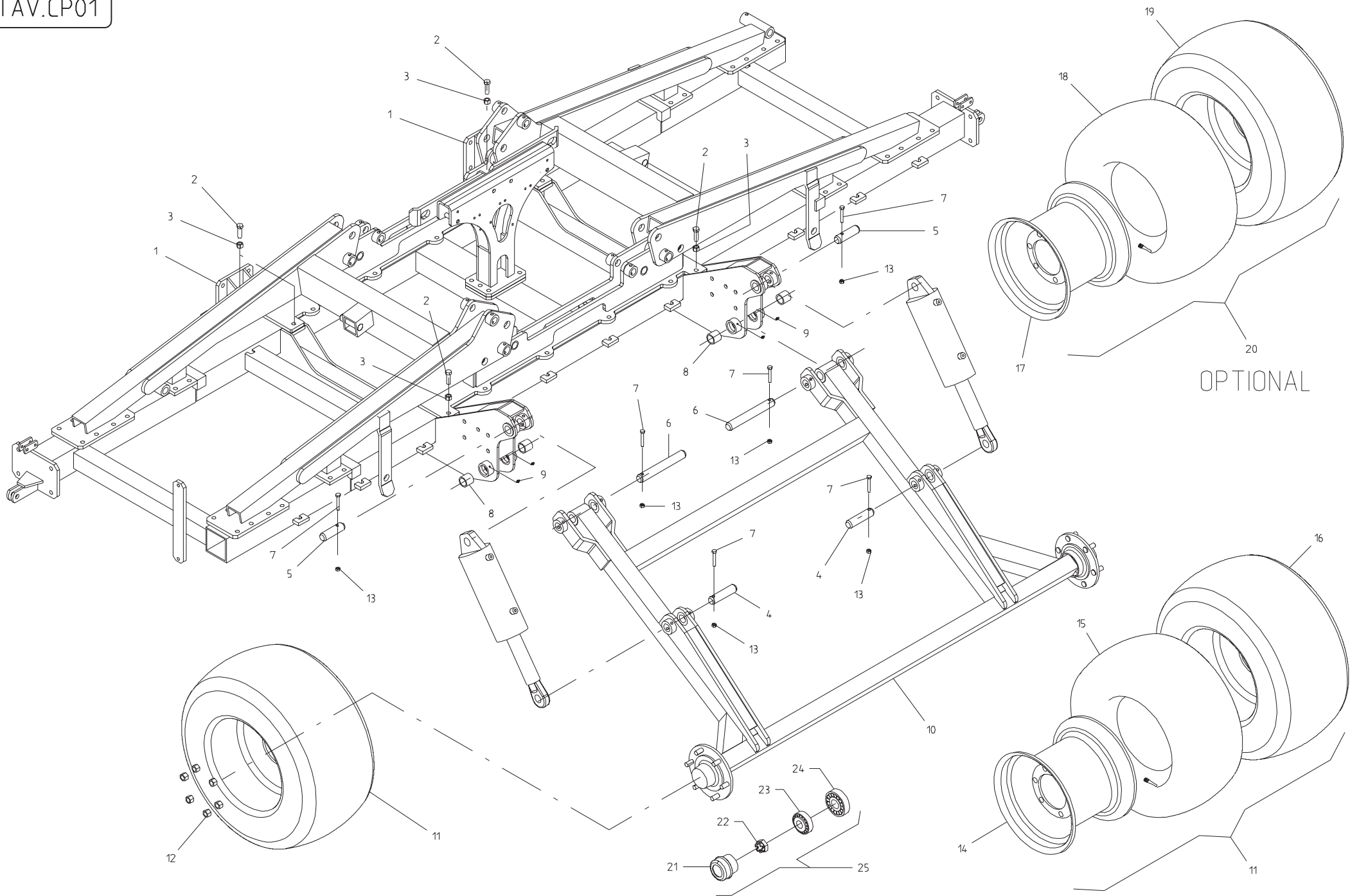


SEGNAFILE

TAV. SE01-1

34	VITE 8 X 20 8.G ZN	41605029	5739						
33	RONDELLA DENTELLATA D.8 ZN	44957006	DIN 1481						
32	DISCO TRACCIAFILE	14010130							
31	CHIUSURA CUSCINETTO	16112240							
30	FERMO	10123470							
29	DISTANZIALE	16112230							
28	PORTA CUSCINETTI	16112220							
27	CUSCINETTO 6005-2RS2	51104406							
26	SPINA ELASTICA 5 X 30	46966077	1481						
25	ASSIEMAGGIO SUPPORTO DISCO SEGNAFILE	15317282							
24	INGRASSATORE A SFERA M 6 X 1 A	47969001							
23	PARACOLPI D.50 X SP.21 X M 10	67004041							
22	ASSIEMAGGIO FERMO SEGNAFILE	16113030							
21	MOLLA	18900040							
20	SPINA A SCATTO D.4,4	45965008							
19	CATENA CON MOSCHETTONE	13812310							
18	CHIAVISTELLO	14212010							
17	ASSIEMAGGIO PIASTRA SUPPORTO SEGNAFILE	16111202							
16	DADO AUTOBLOCCANTE M 16 ZN	43442009							
15	VITE 16 X 50 8.G ZN	41605069	5739						
14	SPINA INFERIORE CILINDRO	15317310							
13	RONDELLA D. 20 ZN	44953010	6592						
12	RONDELLA D. 14 ZN	44953006	6592						
11	SPINA SUPERIORE CILINDRO	15317320							
10	COPIGLIA 5 X 30 ZN	45961083	1336						
9	ASSIEMAGGIO SEGNAFILE	16113050							
8	VITE 12 X 35 8.G ZN	41604051	5739						
7	DADO AUTOBLOCCANTE M 10 ZN	43442006							
6	TAPPO TUBO 50 X 50	11410370							
5	ASSIEMAGGIO TUBO ESTERNO	16110931							
4	CAVALLOTTO ZN	10110130							
3	DADO AUTOBLOCCANTE M 12 ZN	43442007							
2	RONDELLA D.12 ZN	44953005	6592						
1	MONTAGGIO DISCO SEGNAFILE	15317291							
POS.	DESCRIZIONE	CODICE	UNI	NOTE	POS.	DESCRIZIONE	CODICE	UNI	NOTE

TAV.CP01

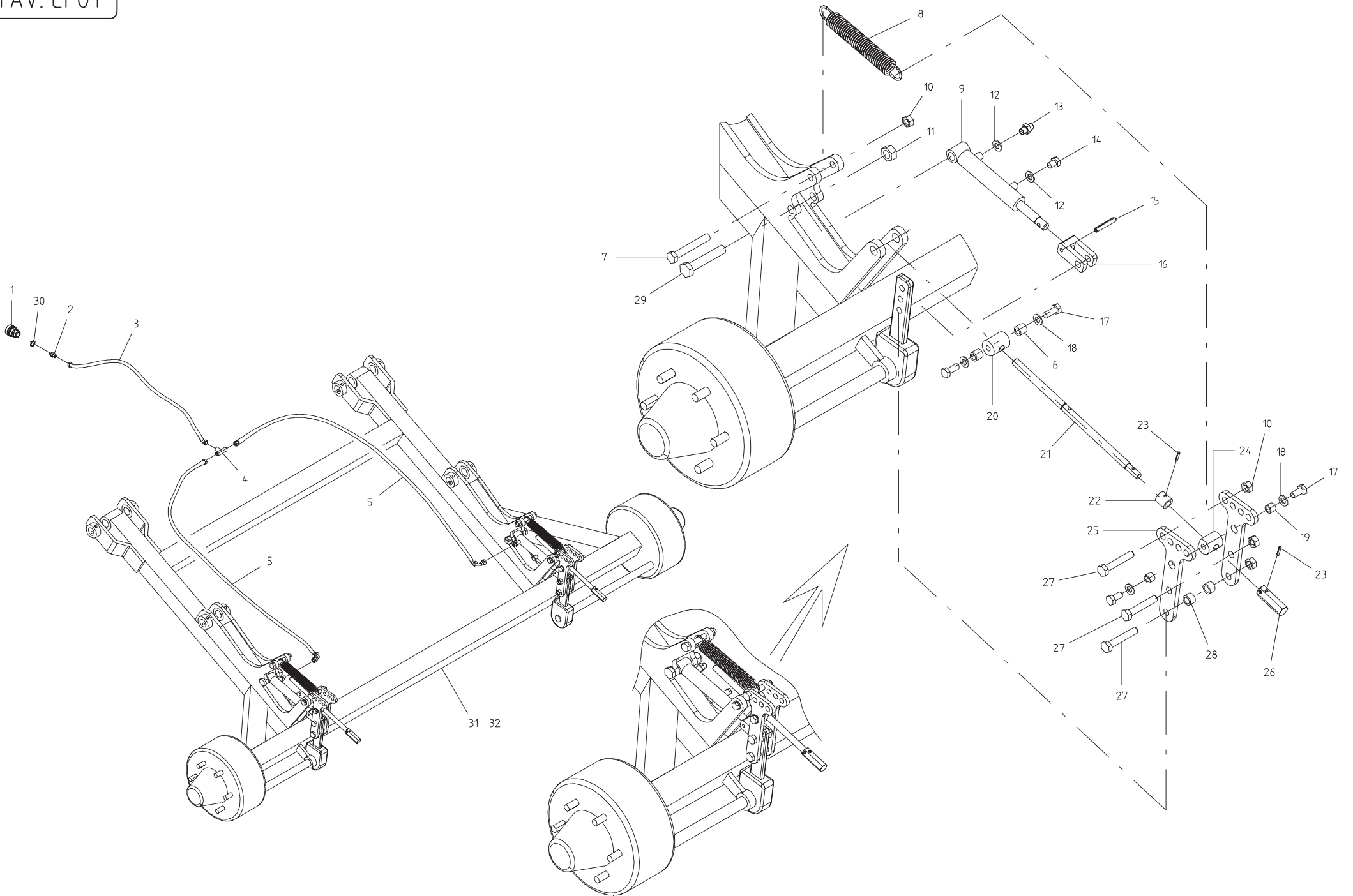


CARRELLO

TAV.CP01

25	KIT CALOTTA CUSCINETTO	56345105							
24	CUSCINETTO CONICO 30213	51107012							
23	CUSCINETTO CONICO 30210	51107009							
22	DADO AD INTAGLI 39 X 2 328F012	56345102							
21	CALOTTA 307F049	56345101							
20	RUOTA 15.0/55-17 AW PR 12 MONTATA	43549003	OPTIONAL						
19	COPERTURA 15.0/55-17 AW PR 12	56243033	OPTIONAL						
18	CAMERA 15.0/55-17	56244017	OPTIONAL						
17	CERCHIO 13X17 6-161-205 MM 5/8 RAL 9001	56345085	OPTIONAL						
16	COPERTURA 400/60 15.5 PR 14	56243030							
15	CAMERA 15.5/55-17	56244014							
14	CERCHIO 13.00 15.5 RAL 9001	56345081							
13	DADO TRISTOP 10 ZN	43549003							
12	DADO A COLONNETTA M 18	43543005							
11	RUOTA 400/60-15.5 NOKIA PR 14 MONTATA	56345055							
10	ASSIEMAGGIO CARRELLO	15315601							
9	INGRASSATORE M 6/A	47969001							
8	BOCCOLA CEMENTATA L. 40 X 35	15322860							
7	VITE 10 X 70 8.G ZN	41602044	5737						
6	SPINA CARRELLO	15317690							
5	SPINA ATTACCO CILINDRO SUPERIORE	15317700							
4	SPINA ATTACCO CILINDRO INFERIORE	15317710							
3	DADO AUTOBLOCCANTE 16 ZN	43442009							
2	VITE 16 X 55 8.G ZN	41605070	5739						
1	ASSIEMAGGIO SUPPORTO CARRELLO	16112091							
POS.	DESCRIZIONE	CODICE	UNI	NOTE	POS.	DESCRIZIONE	CODICE	UNI	NOTE

TAV. CF01

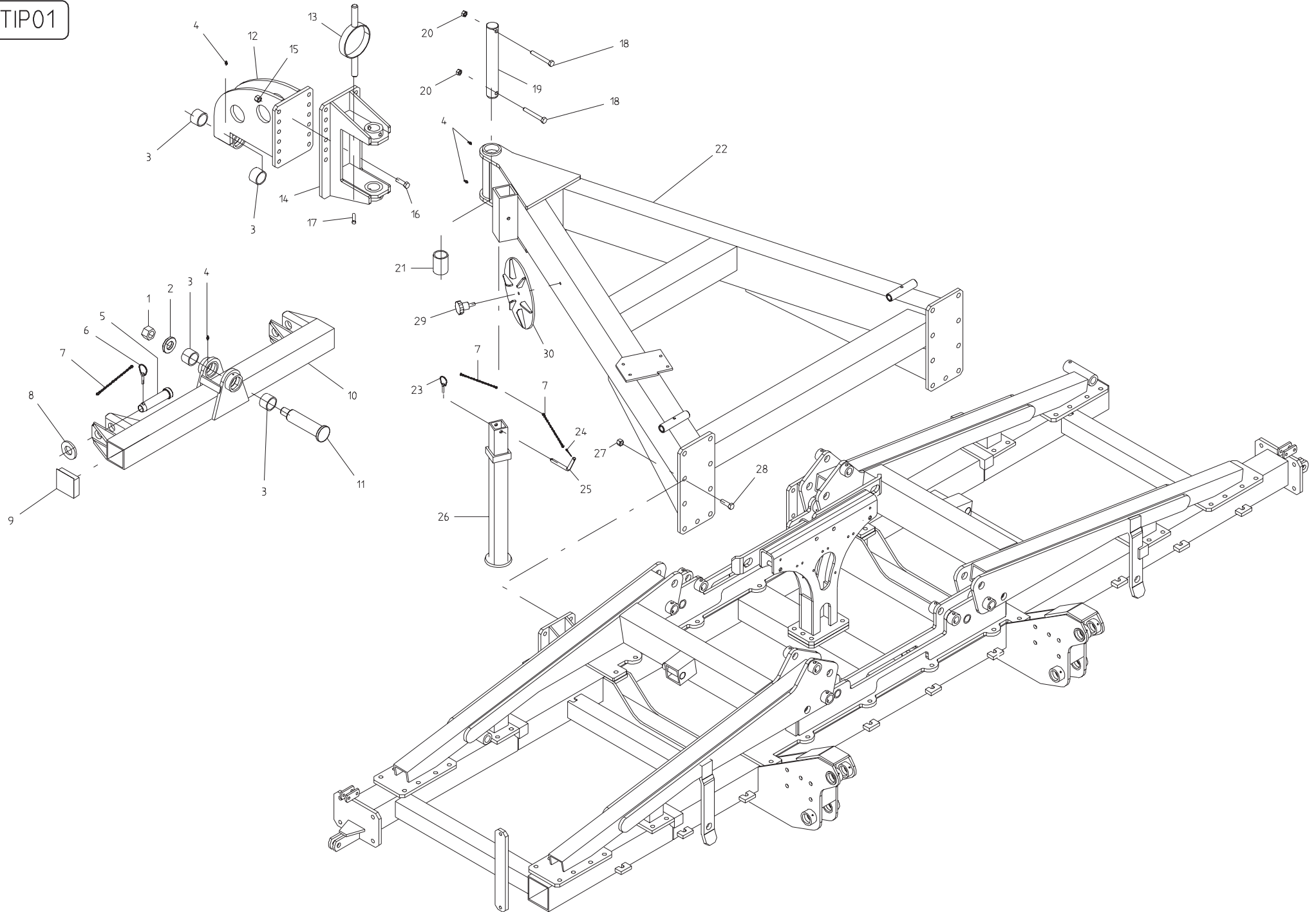


CARRELLO CON IMPIANTO FRENANTE

TAV.CF01

32	ASSIEMAGGIO CARRELLO FRENANTE DP-GIGANTE 400	16113550		SOLO X DP-GIGANTE 400					
31	ASSIEMAGGIO CARRELLO FRENANTE GIGANTE 600	16113531		SOLO X GIGANTE 600					
30	RONDELLA RAME 18 X 24 X 1.5	67007426							
29	VITE 18 X 100 8.G ZN	41602159	5737						
28	BOCCOLA 22 X 14.5 X L. 14	18800060							
27	VITE 14 X 80 8.G ZN	41602032	5737						
26	TIRANTE MOLLA	15335150							
25	LEVA ATTACCO CILINDRO	16113560							
24	BOCCOLA DI SPINTA FRESATA	16113590							
23	SPINA ELASTICA 5 X 24	46966074	DIN 14-81						
22	BOCCOLA DI FERMO	16113600							
21	VITE DI REGOLAZIONE	16113610							
20	SNODO FILETTATO ANTERIORE	16113580							
19	BOCCOLA 18 X 12.25 X L. 13.5	18800170							
18	RONDELLA 12 ZN	44953005	6592						
17	VITE 12 X 25 8.G ZN	41605049	5739						
16	FORCELLA CILINDRO	16113570							
15	SPINA ELASTICA 8 X 36	46966127	DIN 14-81						
14	TAPPO SFIATO 1/4 POT 58	67007427							
13	NIPPLO MASCHIO 1/4	67007270							
12	RONDELLA RAME 1/4	67007269							
11	DADO TRISTOP 18 ZN	43549007							
10	DADO TRISTOP 14 ZN	43549005							
9	CILINDRO 25 - 18 / 80	07000401							
8	MOLLA PARALLELO	18902580							
7	VITE 14 X 100 8.G ZN	41602079	5737						
6	BOCCOLA 20 X 12.25 X L. 18	18800360							
5	TUBO 1/4 R2 C-F 1/4 L.1600	14911021							
4	RACCORDO A T MASCHIO 1/4	67007287							
3	TUBO 1/4 R2 F-F 1/4 L.6500	15316330							
2	NIPPLO NGM0408 (M18 - M 1/4)	67321007							
1	ATTACCO RAPIDO FEMMINA VFO/1815F-99G	67321008							
POS.	DESCRIZIONE	CODICE	UNI	NOTE	POS.	DESCRIZIONE	CODICE	UNI	NOTE

TAV.TIP01

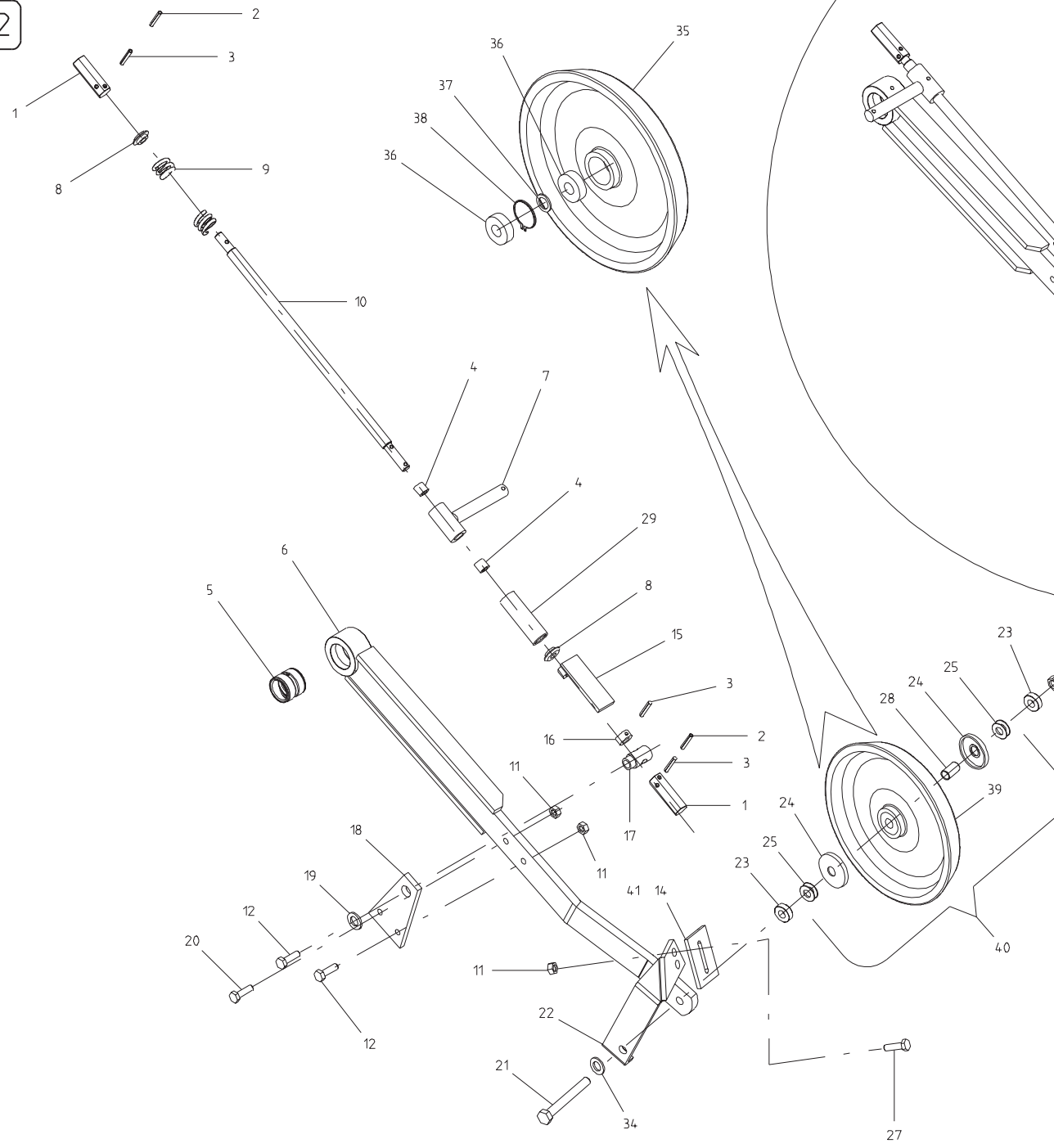


TIMONE

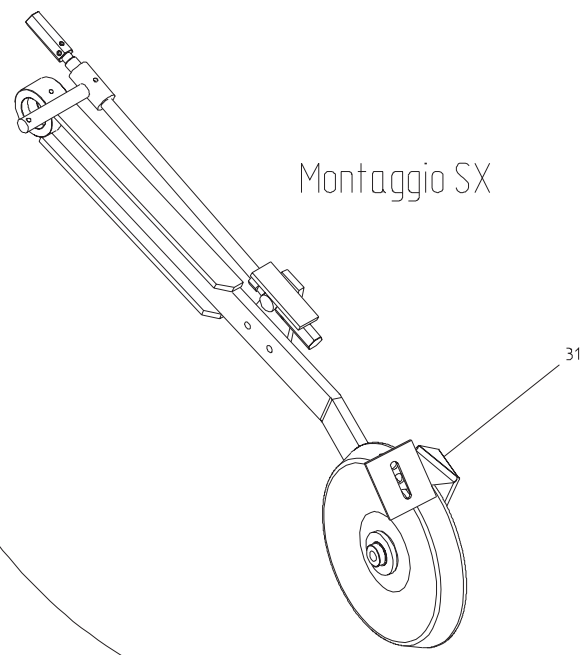
TAV.TIP01

30	ASSIEMAGGIO RONDELLA DI APPOGGIO	16113930							
29	VOLANTINO 8L. M 12 X 30	67008007							
28	VITE 20 X 70 10.9 ZN	41602154	5737						
27	DADO AUTOBLOCCANTE 20 ZN	43442011							
26	ASSIEMAGGIO PUNTELLO	16112270							
25	CHIAVISTELLO	14212010							
24	COPIGLIA 5 X 30 ZN	45961083	1336						
23	SPINA A SCATTO D. 4,4	45965008							
22	ASSIEMAGGIO TIMONE	16111372							
21	BOCCOLA CEMENTATA L. 80 X 50	15315990							
20	DADO 14 TRISTOP ZN	43549005							
19	SPINA ROTAZIONE CENTRALE	15317820							
18	VITE 14 X 90 8.G ZN	41602078	5737						
17	VITE 10 X 35 8.G ZN	41605043	5739						
16	VITE 16 X 55 8.G ZN	41605070	5739						
15	DADO AUTOBLOCCANTE 16 ZN	43442009							
14	ASSIEMAGGIO SNODO TIMONE	15317840							
13	ASSIEMAGGIO SUPPORTO GOMME	16111680							
12	ASSIEMAGGIO SUPPORTO REGOLAZIONE	16112750							
11	SPINA ATTACCO 1° - 2° PUNTO	15316240							
10	ASSIEMAGGIO 1° - 2° PUNTO	15315871							
9	TAPPO TUBO 100 X 100	67008072							
8	RONDELLA 62 X 38,5 X 5	18700890							
7	CATENA CON MOSCHETTONE	13812311							
6	SPINA A SCATTO D. 9	45965007							
5	SPINA 1° - 2° PUNTO	15316020							
4	INGRASSATORE A SFERE M 6 X 1/A	47969001							
3	BOCCOLA CEMENTATA L. 40 X 50	15315980							
2	RONDELLA 70 X 36 X 10 ZN	18701810							
1	DADO AUTOBLOCCANTE 30 X 2 ZN	43443003							
POS.	DESCRIZIONE	CODICE	UNI	NOTE	POS.	DESCRIZIONE	CODICE	UNI	NOTE

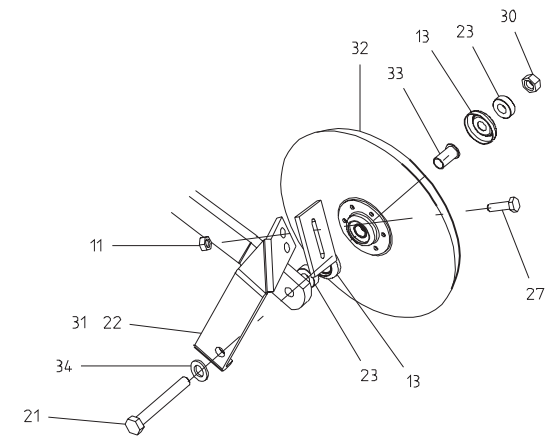
TAV.C 01-2



Montaggio SX



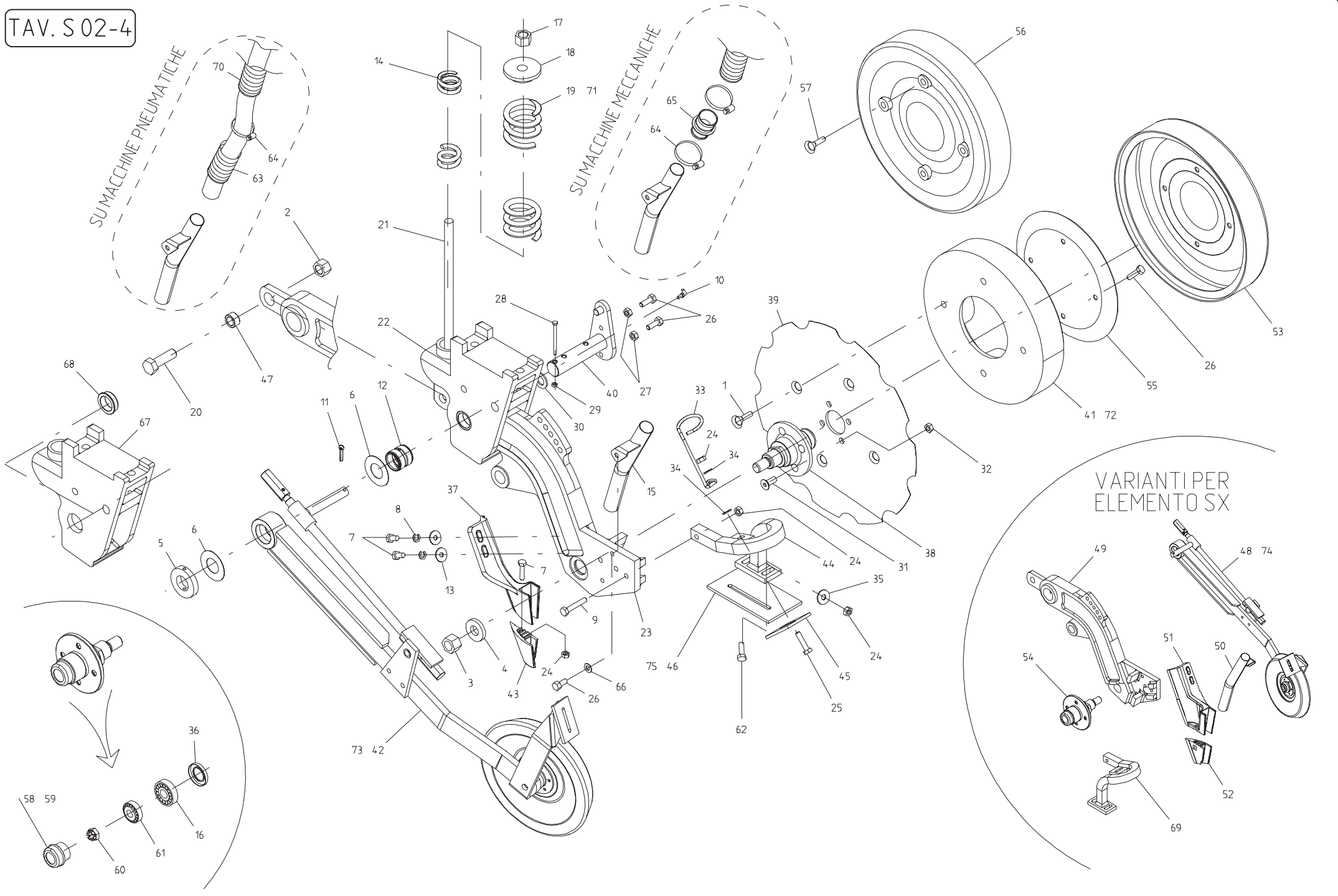
Variante ruota di copertura
in ghisa sferoidale stretta



RUOTA DI COPERTURA

TAV.C 01-2

41	ASS. RASCHIATERRA RINFORZATO	15328980		SU GIGANTE 900					
40	TRASF. DA RUOTA LAMIERA A RUOTA IN GHISA LARGA	99545707							
39	MONTAGGIO RUOTA IN GHISA LARGA	15326260							
38	SEEGER 40	52122031	7437 - 75						
37	DISTANZIALE	15321901							
36	CUSCINETTO 6203 - 2RS SKF	51105415							
35	RUOTA IN GHISA LARGA	15326240							
34	RONDELLA D. 14 ZN	44953006	6592						
33	DISTANZIALE RUOTA IN GHISA	15325490							
32	MONTAGGIO RUOTA IN GHISA STRETTA	15221340							
31	SUPPORTO RASCHIATERRA SX	15323100							
30	DADO AUTOBLOCCANTE 14 ZN	43442008							
29	PROTEZIONE FILETTO	15323060							
28	BOCCOLA	18801350							
27	VITE 10 X 30 ZN	41182005	5732						
26	MONTAGGIO RUOTA IN GHISA LARGA	15326260							
25	RONDELLA 14,2 X 33 X 0,3	18701660							
24	TAPPO PROTEZIONE CUSCINETTO	15326250							
23	BOCCOLA	18801300							
22	SUPPORTO RASCHIATERRA DX	15323080							
21	VITE 14 X 100 8.G ZN	41602079	5737						
20	VITE 14 X 25 8.G ZN	41605056	5739						
19	RONDELLA 15 X 45 X 6 ZN	18701230							
18	SUPPORTO BOCCOLA	15322810							
17	BOCCOLA GUIDA ALBERO	15322760							
16	BOCCOLA	15322750							
15	ASSIEME FERMO ZN	15328840							
14	RASCHIATERRA	15323110							
13	TAPPO PROTEZIONE CUSCINETTO	15322000							
12	VITE 10 X 40 8.G ZN	41602038	5739						
11	DADO TRISTOP 10 ZN	43549003							
10	ALBERO GUIDAMOLLA	15328820							
9	MOLLA INTERNA	18903070							
8	BOCCOLA TIRANTE MOLLA	15271110							
7	ASSIEMAGGIO PERNO	15322741							
6	BRACCIO RUOTA DI COPERTURA	15322851							
5	BOCCOLA	15322860							
4	CUSCINETTO CILINDRICO CB 85 - 18 20	51128015							
3	SPINA ELASTICA 5 X 24	46966074	1336						
2	SPINA ELASTICA 3 X 24	46966030	1336						
1	TIRANTE MOLLA	15335150							
POS.	DESCRIZIONE	CODICE	UNI	NOTE	POS.	DESCRIZIONE	CODICE	UNI	NOTE



SEMINATORE RUOTA IN GHISA

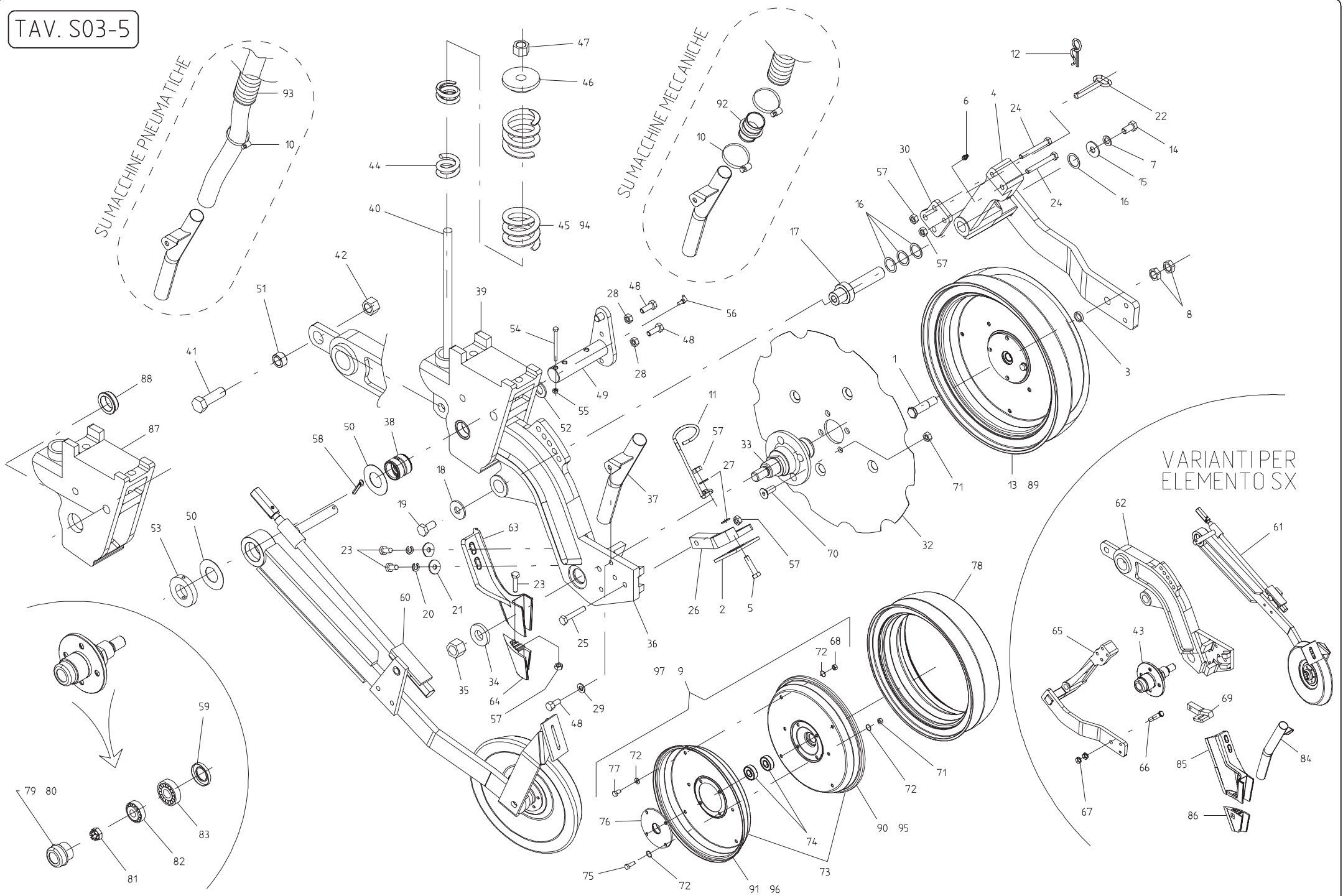
TAV. S 02-4

50	ASSIEMAGGIO TUBO DISCESA SX	15326920							
49	BRACCIO RUOTA SX	15320417							
48	MONTAGGIO RUOTA DI COPERTURA SX	15321574							
47	BOCCOLA 20 X 30 X 15 ZN	18800950							
46	RASCHATERRA ZAVORRA	15322910							
45	RASCHIATERRA	15323110							
44	SUPPORTO RASCHIATERRA DX	15323030							
43	FALCIONE DX	19203080							
42	MONTAGGIO RUOTA DI COPERTURA DX	15321564							
41	ZAVORRA IN GHISA DIAMETRO 360	15320401							
40	ASSIEME SPINA BRACCIO	15322801							
39	DISCO DENTATO 4.75 X 6	15320012							
38	MOZZO DISCO DENTATO	15320154							
37	SUPPORTO FALCIONE DX	19203070							
36	ANELLO TENUTA 30 X 52 X 10	53224005							
35	RONDELLA 10 ZN	44953004	6592						
34	RONDELLA 11 X 30 X 2,5 ZN	44953505	6593						
33	MOLLA	18903510							
32	DADO TRISTOP 12 ZN	43549004							
31	VITE 12 X 30 10.9 ZN	41724067	5933						
30	RONDELLA 20 ZN	44953010	6592						
29	DADO TRISTOP 8 ZN	43549002							
28	VITE 8 X 80 8.G ZN	41602032	5737						
27	DADO 10 6.8 ZN	43530007	5588						
26	VITE 10 X 25 8.G ZN	41605041	5739						
25	VITE 10 X 45 4.8 ZN	41182008	5732						
24	DADO TRISTOP 10 ZN	43549003							
23	FUSIONE BRACCIO DX	15320377							
22	MONTAGGIO PIASTRA D' ATTACCO	15326520							
21	ASSIEME TIRANTE MOLLA	15321680							
20	VITE 20 X 65 8.8 ZN	41602157	5737						
19	MOLLA ESTERNA	18903700							
18	GUIDA MOLLA SUPERIORE	15321690							
17	DADO AUTOBLOCCANTE 20 ZN	43442011							
16	CUSCINETTO CONICO 30205	51107004							
15	ASSIEME TUBO DISCESA DX	15326900							
14	MOLLA INTERNA	18903070							
13	RONDELLA 35 X 11 X 5 ZN	18701140							
12	BOCCOLA	15320041							
11	COPIGLIA 6 X 30 ZN	45961106	1336						
10	INGRASSATORE 90° M 10 X 1 CONICO	47969002							
9	VITE 10 X 50 8.G ZN	41602040	5737						
8	RONDELLA GROWER RINFORZATA D.10 ZN	44956110	DIN 7980						
7	VITE 10 X 40 10.9 ZN	41605099	5739						
6	RONDELLA 35,5 X 71 X 1	18701730							
5	ANELLO DI FERMO	15322771							
4	RONDELLA 23 X 50 X 8	18701680							
3	DADO AUTOBLOCCANTE 22 X 1,5 ZN	43443004	DIN 985						
2	DADO TRISTOP 20 ZN	43549008							
1	VITE 14 X 50 10.9 ZN	41724042	5933						
POS.	DESCRIZIONE	CODICE	UNI	NOTE	POS.	DESCRIZIONE	CODICE	UNI	NOTE
					75	ASS. RASCHIATERRA LIMITATORE L. 70	15329000		SU GIGANTE 900
					74	MONTAGGIO RUOTA DI COPERTURA SX RASCHIAT. RINF.	15329050		SU GIGANTE 900
					73	MONTAGGIO RUOTA DI COPERTURA DX RASCHIAT. RINF.	15329040		SU GIGANTE 900
					72	ZAVORRA IN GHISA DIAMETRO 330	15328910		OPTIONAL
					71	MOLLA ESTERNA	18902690		SU DIRETTISSIMA
					70	TUBO SATURNO D. 40	61209402		
					69	SUPPORTO RASCHIATERRA SX	15323040		
					68	BOCCOLA ASSE BRACCIO	15326510		
					67	PIASTRA D' ATTACCO	15326500		
					66	RONDELLA 10 DENT. INT. ZN	44957007	DIN 6798	
					65	MANICOTTO DI UNIONE	19004320		
					64	FASCETTA STRING 32 - 52	62122002		
					63	SPEZZONE TUBO	15325560		
					62	VITE 10 X 35 4.8 ZN	41182006	5732	
					61	CUSCINETTO CONICO 30204	51107003		
					60	DADO ESAGONALE AD INTAGLI M 18	43444005	5993	BASSO
					59	TAPPO PROTEZIONE MOZZO SX	56345079		
					58	TAPPO PROTEZIONE MOZZO DX	56345078		
					57	VITE 14 X 40 10.9 ZN	41724040	5933	OPTIONAL
					56	ASSIEMAGGIO RUOTA LAMIERA STRETTA D. 400	15322980		OPTIONAL
					55	PROTEZIONE	15322900		OPTIONAL
					54	MODDO DISCO DENTATO SX	15326460		
					53	ASS. LIMITATORE DI PROFONDITA' (3 CM)	15322940		OPTIONAL
					52	FALCIONE SX	19203100		
					51	SUPPORTO FALCIONE SX	19203090		

SU MACCHINE PNEUMATICHE

SU MACCHINE MECCANICHE

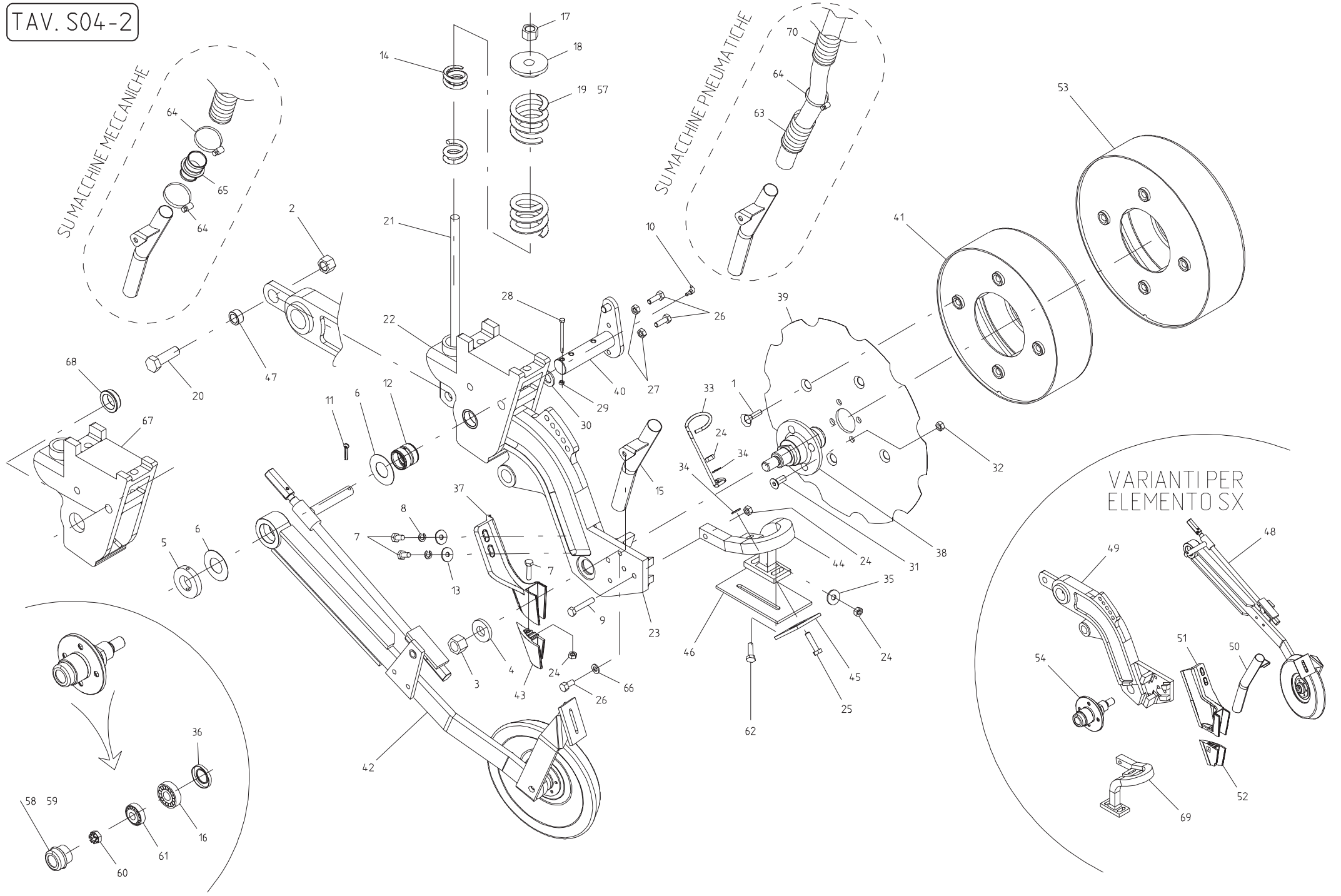
VARIANTI PER ELEMENTO SX



SEMINATORE RUOTA REGOLABILE IN GOMMA

TAV. S03-5

50	RONDELLA 35,5 X 71 X 1	18701730							
49	ASSIEME SPINA BRACCIO	15322801							
48	VITE 10 X 25 8.G ZN	41605041	5739						
47	DADO AUTOBLOCCANTE 20 ZN	43442011							
46	GUIDA MOLLA SUPERIORE	15321690							
45	MOLLA ESTERNA	18903700							
44	MOLLA INTERNA	18903070							
43	MOZZO DISCO DENTATO SX	15326460							
42	DADO TRISTOP 20 ZN	43549008							
41	VITE 20 X 65 8.8 ZN	41602157	5737						
40	ASSIEME TIRANTE MOLLA	15321680							
39	MONTAGGIO PIASTRA D' ATTACCO	15326520							
38	BOCCOLA	15320041							
37	ASSIEMAGGIO TUBO DISCESA DX	15326900							
36	FUSIONE BRACCIO DX	15320377							
35	DADO AUTOBLOCCANTE 22 X 1,5 ZN	43443004	DIN 985						
34	RONDELLA 23 X 50 X 8	18701680							
33	MOZZO DISCO DENTATO DX	15320154							
32	DISCO DENTATO 475 X 6	15320012							
31	VITE 10 X 30 8.G ZN	41605042	5739						
30	PIATTO REGOLAZIONE	15326280							
29	RONDELLA DENTELLATA INT. 10 ZN	44957007	DIN 6798						
28	DADO 10 6.8 ZN	43530007	5588						
27	RONDELLA 11 X 30 X 2,5 ZN	44953505	6593						
26	ASSIEME SUPPORTO RASCHIATERRA DX	15325391							
25	VITE 10 X 50 8.G ZN	41602040	5737						
24	VITE 10 X 70 8.G ZN	41602044	5737						
23	VITE 10 X 40 10.9 ZN	41605099	5739						
22	SPINA	15325531							
21	RONDELLA 35 X 11 X 5 ZN	18701140							
20	RONDELLA GROWER RINFORZATA D. 10 ZN	44956110	DIN 7980						
19	VITE 14 X 30 8.G ZN	41605057	5739						
18	RONDELLA 15 X 45 X 6 ZN	18701230							
17	PERNO ROTAZIONE BRACCIO	15325300							
16	RONDELLA RASAMENTO	44953701							
15	RONDELLA 14 X 36 X 3 ZN	44953506	6593						
14	VITE 12 X 25 8.G ZN	41605049	5739						
13	MONTAGGIO RUOTA FARMFLEX 400 X 115	15325270							
12	SPINA A R	18903261							
11	MOLLA	18903510							
10	FASCETTA STRING 32 - 52	62122002							
9	MONTAGGIO CERCHIO COMPLETO RINFORZATO	56345106							
8	DADO 16 X 1,5 6.8 ZN SX	15220540							
7	RONDELLA DENTELLATA INTERNA D. 12 ZN	44957008	DIN 6798						
6	INGRASSATORE A SFERA M 6 X 1/A	47969001							
5	VITE 10 X 45 4.8 ZN	41182008	5732						
4	ASSIEME SUPPORTO RUOTA DX	15325382							
3	DISTANZIALE	15221330							
2	RASCHIATERRA	15323110							
1	PERNO ASSE RUOTA SX	15325290							
POS.	DESCRIZIONE	CODICE	UNI	NOTE	POS.	DESCRIZIONE	CODICE	UNI	NOTE
					97	MONTAGGIO CERCHIO COMPLETO	56345054		
					96	CERCHIO INTERNO	56345059		
					95	CERCHIO ESTERNO	15327340		
					94	MOLLA ESTERNA	18902690		SU DIRETTISSIMA
					93	TUBO SATURNO D. 40	61209402		
					92	MANICOTTO DI UNIONE	19004320		
					91	ASSIEMAGGIO CERCHIO INTERNO RINFORZATO	15327370		OPTIONAL
					90	ASSIEMAGGIO CERCHIO ESTERNO RINFORZATO	15327360		OPTIONAL
					89	MONTAGGIO RUOTA FARMFLEX 400 X 115 RINFORZATA	15327380		OPTIONAL
					88	BOCCOLA ASSE BRACCIO	15326510		
					87	PIASTRA D' ATTACCO	15326500		
					86	FALCIONE SX	19203100		
					85	SUPPORTO FALCIONE SX	19203090		
					84	ASSIEMAGGIO TUBO DISCESA SEME SX	15326920		
					83	CUSCINETTO CONICO 30205	51107004		
					82	CUSCINETTO CONICO 30204	51107003		
					81	DADO ESAGONALE AD INTAGLI M 18	43444005	5993	BASSO
					80	TAPPO PROTEZIONE MOZZO SX	56345079		
					79	TAPPO PROTEZIONE MOZZO DX	56345078		
					78	COPERTURA FARMFLEX 400 X 115 LV	56345027		
					77	VITE 8 X 16 8.G ZN	41605027	5739	
					76	FLANGIA CUSCINETTI	15325260		
					75	VITE 8 X 25 8.G ZN	41605031	5739	
					74	CUSCINETTO 17 X 40 X 12 2RS16203	51105404		
					73	CERCHIO COMPLETO DIRECTA 400 X 115	15325250		
					72	RONDELLA D. 8 ZN	44953003	6592	
					71	DADO 12 TRISTOP ZN	43549004		
					70	VITE 12 X 30 10.9 ZN	41724067	5933	
					69	ASSIEME SUPPORTO RASCHIATERRA SX	15325441		
					68	DADO AUTOBLOCCANTE 8 ZN	43442005		
					67	DADO 16 X 1,5 ZN	43533021	5589	
					66	PERNO ASSE RUOTA DX	15325280		
					65	ASSIEME SUPPORTO RUOTA SX	15325422		
					64	FALCIONE DX	19203080		
					63	SUPPORTO FALCIONE DX	19203070		
					62	FUSIONE BRACCIO SX	15320417		
					61	MONTAGGIO RUOTA DI COPERTURA SX	15321574		
					60	MONTAGGIO RUOTA DI COPERTURA DX	15321564		
					59	ANELLO TENUTA 30 X 52 X 10	53224005		
					58	COPIGLIA 6 X 30 ZN	45961106	1336	
					57	DADO TRISTOP 10 ZN	43549003		
					56	INGRASSATORE 90° M 10 X 1 CONICO	47969002		
					55	DADO TRISTOP 8 ZN	43549002		
					54	VITE 8 X 80 8.G ZN	41724062	5737	
					53	ANELLO DI FERMO	15322771		
					52	RONDELLA 20 ZN	44953010	6592	
					51	BOCCOLA 20 X 30 X 15 ZN	18800950		



SEMINATORE RUOTA IN LAMIERA LARGA

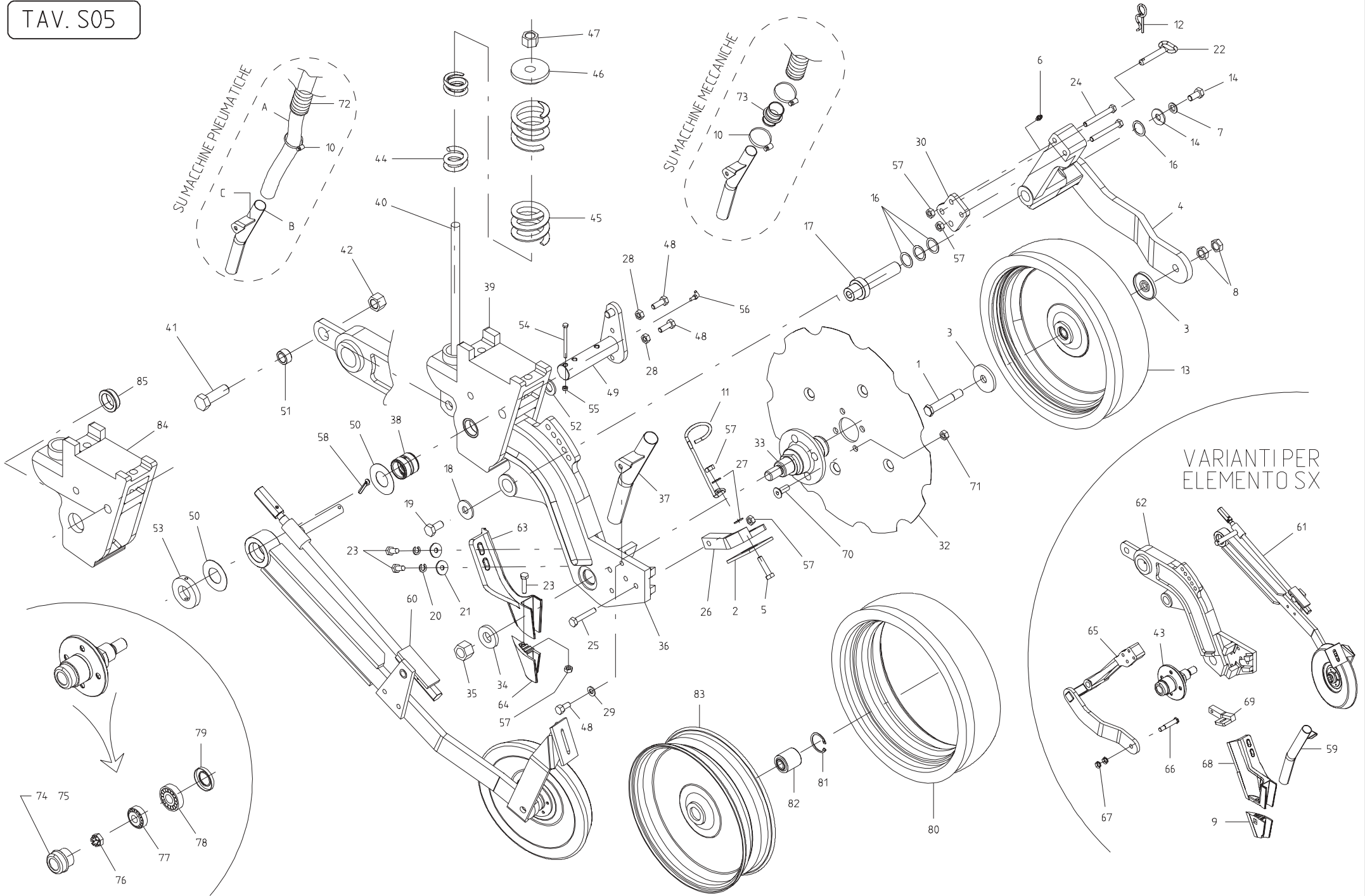
TAV. S04-2

50	ASSIEMAGGIO TUBO DISCESA SX	15326920							
49	BRACCIO RUOTA SX	15320417							
48	MONTAGGIO RUOTA DI COPERTURA SX	15321574							
47	BOCCOLA 20 X 30 X 15 ZN	18800950							
46	RASCHIATERRA RUOTA LAMIERA LARGA	15326330							
45	RASCHIATERRA	15323110							
44	SUPPORTO RASCHIATERRA DX	15323030							
43	FALCIONE DX	19203080							
42	MONTAGGIO RUOTA DI COPERTURA DX	15321564							
41	ASSIEMAGGIO RUOTA LAMIERA LARGA	15326320							
40	ASSIEME SPINA BRACCIO	15322801							
39	DISCO DENTATO 4.75 X 6	15320012							
38	MOZZO DISCO DENTATO	15320154							
37	SUPPORTO FALCIONE DX	19203070							
36	ANELLO TENUTA 30 X 52 X 10	53224005							
35	RONDELLA 10 ZN	44953004	6592						
34	RONDELLA 11 X 30 X 2,5 ZN	44953505	6593						
33	MOLLA	18903510							
32	DADO TRISTOP 12 ZN	43549004							
31	VITE 12 X 30 10.9 ZN	41724067	5933						
30	RONDELLA 20 ZN	44953010	6592						
29	DADO TRISTOP 8 ZN	43549002							
28	VITE 8 X 80 8.G ZN	41602032	5737						
27	DADO 10 6.8 ZN	43530007	5588						
26	VITE 10 X 25 8.G ZN	41605041	5739						
25	VITE 10 X 45 4.8 ZN	41182008	5732						
24	DADO TRISTOP 10 ZN	43549003							
23	FUSIONE BRACCIO DX	15320377							
22	MONTAGGIO PIASTRA D' ATTACCO	15326520							
21	ASSIEME TIRANTE MOLLA	15321680							
20	VITE 20 X 65 8.8 ZN	41602157	5737						
19	MOLLA ESTERNA	18903700							
18	GUIDA MOLLA SUPERIORE	15321690							
17	DADO AUTOBLOCCANTE 20 ZN	43442011							
16	CUSCINETTO CONICO 30205	51107004							
15	ASSIEME TUBO DISCESA DX	15326900							
14	MOLLA INTERNA	18903070							
13	RONDELLA 35 X 11 X 5 ZN	18701140							
12	BOCCOLA	15320041							
11	COPIGLIA 6 X 30 ZN	45961106	1336						
10	INGRASSATORE 90° M 10 X 1 CONICO	47969002							
9	VITE 10 X 50 8.G ZN	41602040	5737						
8	RONDELLA GROWER RINFORZATA D. 10 ZN	44956110	DIN 7980						
7	VITE 10 X 40 10.9 ZN	41605099	5739						
6	RONDELLA 35,5 X 71 X 1	18701730							
5	ANELLO DI FERMO	15322771							
4	RONDELLA 23 X 50 X 8	18701680							
3	DADO AUTOBLOCCANTE 22 X 1,5 ZN	43443004	DIN 985						
2	DADO TRISTOP 20 ZN	43549008							
1	VITE 14 X 40 10.9 ZN	41724040	5933						
POS.	DESCRIZIONE	CODICE	UNI	NOTE	POS.	DESCRIZIONE	CODICE	UNI	NOTE
					70	TUBO SATURNO D. 40	61209402		
					69	SUPPORTO RASCHIATERRA SX	15323040		
					68	BOCCOLA ASSE BRACCIO	15326510		
					67	PIASTRA D' ATTACCO	15326500		
					66	RONDELLA 10 DENT. INT. ZN	44957007	DIN 6798	
					65	MANICOTTO DI UNIONE	19004320		
					64	FASCETTA STRING 32 - 52	62122002		
					63	SPEZZONE TUBO	15325560		
					62	VITE 10 X 35 4.8 ZN	41182006	5732	
					61	CUSCINETTO CONICO 30204	51107003		
					60	DADO ESAGONALE AD INT AGLI M 18	43444005	5993	BASSO
					59	TAPPO PROTEZIONE MOZZO SX	56345079		
					58	TAPPO PROTEZIONE MOZZO DX	56345078		
					57	MOLLA ESTERNA	18902690		SU DIRETTISSIMA
					54	MODDO DISCO DENTATO SX	15326460		
					53	ASS. LIMITATORE DI PROFONDITA' (3 CM)	15326490		OPTIONAL
					52	FALCIONE SX	19203100		
					51	SUPPORTO FALCIONE SX	19203090		

SUMACCHINE PNEUMATICHE

SUMACCHINE MECCANICHE

VARIANTI PER ELEMENTO SX



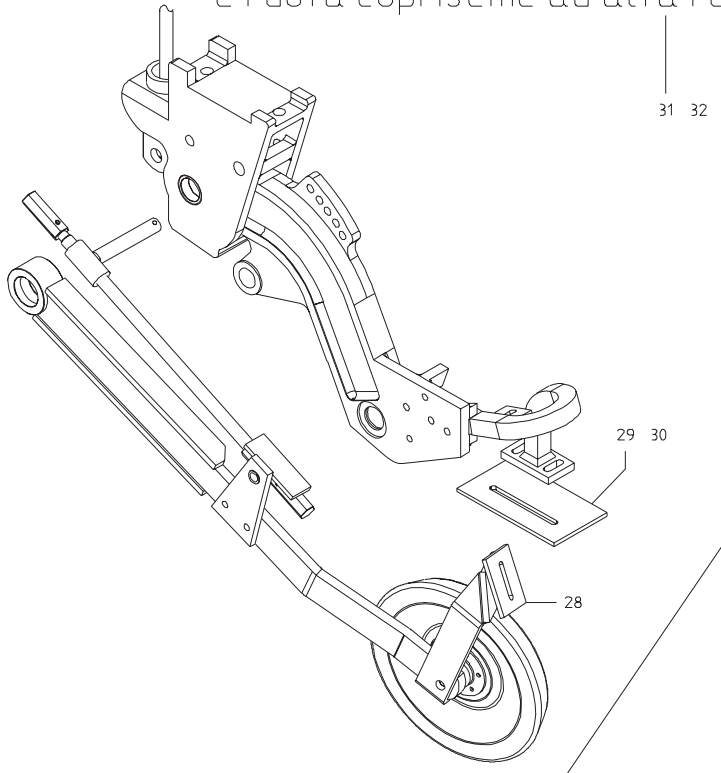
SEMINATORE RUOTA REGOLABILE IN GOMMA

TAV. S05

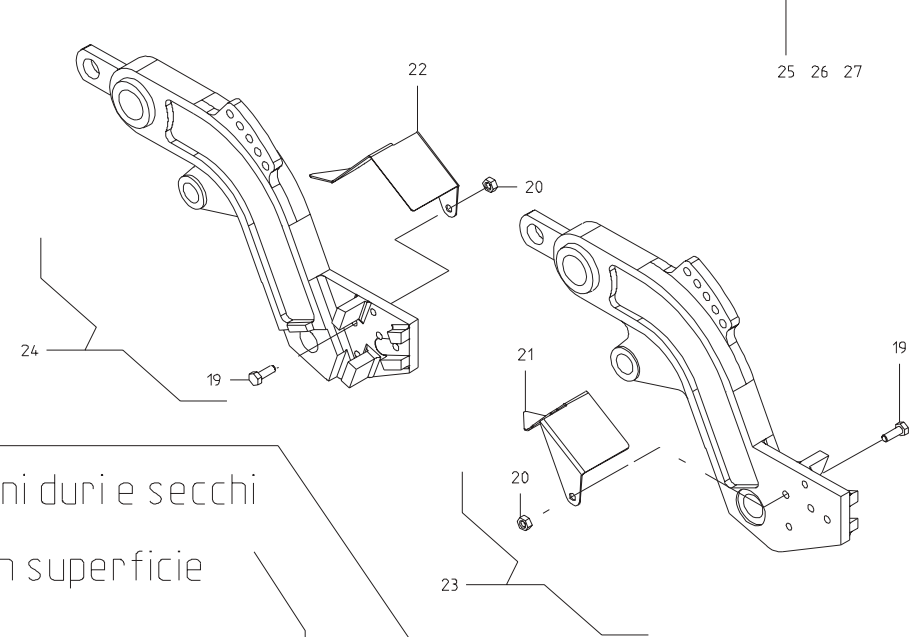
50	RONDELLA 35,5 X 71 X 1	18701730							
49	ASSIEME SPINA BRACCIO	15322801							
48	VITE 10 X 25 8.G ZN	4.1605041	5739						
47	DADO AUTOBLOCCANTE 20 ZN	4.3442011							
46	GUIDA MOLLA SUPERIORE	15321690							
45	MOLLA ESTERNA	18903700							
44	MOLLA INTERNA	18903070							
43	MOZZO DISCO DENTATO SX	15326460							
42	DADO TRISTOP 20 ZN	4.3549008							
41	VITE 20 X 65 8.8 ZN	4.1602157	5737						
40	ASSIEME TIRANTE MOLLA	15321680							
39	MONTAGGIO PIASTRA D' ATTACCO	15326520							
38	BOCCOLA	15320041							
37	ASSIEMAGGIO TUBO DISCESA DX	15326900							
36	FUSIONE BRACCIO DX	15320377							
35	DADO AUTOBLOCCANTE 22 X 1,5 ZN	4.3443004	DIN 985						
34	RONDELLA 23 X 50 X 8	18701680							
33	MOZZO DISCO DENTATO DX	15320154							
32	DISCO DENTATO 475 X 6	15320012							
31	VITE 10 X 30 8.G ZN	4.1605042	5739						
30	PIATTO REGOLAZIONE	15326280							
29	RONDELLA DENTELLATA INT. 10 ZN	4.4957007	DIN 6798						
28	DADO 10 6.8 ZN	4.3530007	5588						
27	RONDELLA 11 X 30 X 2,5 ZN	4.4953505	6593						
26	ASSIEME SUPPORTO RASCHIATERRA DX	15325391							
25	VITE 10 X 50 8.G ZN	4.1602040	5737						
24	VITE 10 X 70 8.G ZN	4.1602044	5737						
23	VITE 10 X 40 10.9 ZN	4.1605099	5739						
22	SPINA	15325531							
21	RONDELLA 35 X 11 X 5 ZN	18701140							
20	RONDELLA GROWER RINFORZATA D. 10 ZN	4.4956110	DIN 7980						
19	VITE 14 X 30 8.G ZN	4.1605057	5739						
18	RONDELLA 15 X 45 X 6 ZN	18701230							
17	PERNO ROTAZIONE BRACCIO	15325300							
16	RONDELLA RASAMENTO	4.4953701							
15	RONDELLA 14 X 36 X 3 ZN	4.4953506	6593						
14	VITE 12 X 25 8.G ZN	4.1605049	5739						
13	MONT. RUOTA FARMFLEX MONOBLOCCO 400 X 115	56345113							
12	SPINA A R	18903261							
11	MOLLA	18903510							
10	FASCETTA STRING 32 - 52	62122002							
9	FALCIONE SX	19203100							
8	DADO 16 X 1,5 6.8 ZN SX	15220540							
7	RONDELLA DENTELLATA INTERNA D. 12 ZN	4.4957008	DIN 6798						
6	INGRASSATORE A SFERA M 6 X 1/A	4.7969001							
5	VITE 10 X 45 4.8 ZN	4.1182008	5732						
4	ASSIEME SUPPORTO RUOTA DX	15325382							
3	COPERCHIO CUSCINETTI	15329190							
2	RASCHIATERRA	15323110							
1	PERNO ASSE RUOTA SX	15329210							
POS.	DESCRIZIONE	CODICE	UNI	NOTE	POS.	DESCRIZIONE	CODICE	UNI	NOTE
85	BOCCOLA ASSE BRACCIO	15326510			85	BOCCOLA ASSE BRACCIO	15326510		
84	PIASTRA D' ATTACCO	15326500			84	PIASTRA D' ATTACCO	15326500		
83	ASSIEMAGGIO CERCHIO MONOBLOCCO	56345115			83	ASSIEMAGGIO CERCHIO MONOBLOCCO	56345115		
82	CUSCINETTO D. 40 X L. 44 (K098)	56345116			82	CUSCINETTO D. 40 X L. 44 (K098)	56345116		
81	ANELLO ELASTICO D. 40	52122031	7437-75		81	ANELLO ELASTICO D. 40	52122031	7437-75	
80	COPERTURA FARMFLEX 400 X 115 LV	56345027			80	COPERTURA FARMFLEX 400 X 115 LV	56345027		
79	ANELLO TENUTA 30 X 52 X 10	53224005			79	ANELLO TENUTA 30 X 52 X 10	53224005		
78	CUSCINETTO CONICO 30205	51107004			78	CUSCINETTO CONICO 30205	51107004		
77	CUSCINETTO CONICO 30204	51107003			77	CUSCINETTO CONICO 30204	51107003		
76	DADO ESAGONALE AD INTAGLI M 18	4.3444005	5993	BASSO	76	DADO ESAGONALE AD INTAGLI M 18	4.3444005	5993	BASSO
75	TAPPO PROTEZIONE MOZZO SX	56345079			75	TAPPO PROTEZIONE MOZZO SX	56345079		
74	TAPPO PROTEZIONE MOZZO DX	56345078			74	TAPPO PROTEZIONE MOZZO DX	56345078		
73	MANICOTTO DI UNIONE	19004320		SU MECCANICHE	73	MANICOTTO DI UNIONE	19004320		SU MECCANICHE
72	TUBO SATURNO D. 40	61209402			72	TUBO SATURNO D. 40	61209402		
71	DADO 12 TRISTOP ZN	4.3549004			71	DADO 12 TRISTOP ZN	4.3549004		
70	VITE 12 X 30 10.9 ZN	4.1724067	5933		70	VITE 12 X 30 10.9 ZN	4.1724067	5933	
69	ASSIEME SUPPORTO RASCHIATERRA SX	15325441			69	ASSIEME SUPPORTO RASCHIATERRA SX	15325441		
68	SUPPORTO FALCIONE SX	19203090			68	SUPPORTO FALCIONE SX	19203090		
67	DADO 16 X 1,5 ZN	4.3533021	5589		67	DADO 16 X 1,5 ZN	4.3533021	5589	
66	PERNO ASSE RUOTA DX	15329200			66	PERNO ASSE RUOTA DX	15329200		
65	ASSIEME SUPPORTO RUOTA SX	15325422			65	ASSIEME SUPPORTO RUOTA SX	15325422		
64	FALCIONE DX	19203080			64	FALCIONE DX	19203080		
63	SUPPORTO FALCIONE DX	19203070			63	SUPPORTO FALCIONE DX	19203070		
62	FUSIONE BRACCIO SX	15320417			62	FUSIONE BRACCIO SX	15320417		
61	MONTAGGIO RUOTA DI COPERTURA SX	15321574			61	MONTAGGIO RUOTA DI COPERTURA SX	15321574		
60	MONTAGGIO RUOTA DI COPERTURA DX	15321564			60	MONTAGGIO RUOTA DI COPERTURA DX	15321564		
59	ASSIEMAGGIO TUBO DISCESA SEME SX	15326920			59	ASSIEMAGGIO TUBO DISCESA SEME SX	15326920		
58	COPIGLIA 6 X 30 ZN	4.5961106	1336		58	COPIGLIA 6 X 30 ZN	4.5961106	1336	
57	DADO TRISTOP 10 ZN	4.3549003			57	DADO TRISTOP 10 ZN	4.3549003		
56	INGRASSATORE 90° M 10 X 1 CONICO	4.7969002			56	INGRASSATORE 90° M 10 X 1 CONICO	4.7969002		
55	DADO TRISTOP 8 ZN	4.3549002			55	DADO TRISTOP 8 ZN	4.3549002		
54	VITE 8 X 80 8.G ZN	4.1724062	5737		54	VITE 8 X 80 8.G ZN	4.1724062	5737	
53	ANELLO DI FERMO	15322771			53	ANELLO DI FERMO	15322771		
52	RONDELLA 20 ZN	4.4953010	6592		52	RONDELLA 20 ZN	4.4953010	6592	
51	BOCCOLA 20 X 30 X 15 ZN	18800950			51	BOCCOLA 20 X 30 X 15 ZN	18800950		

TAV. A01-1

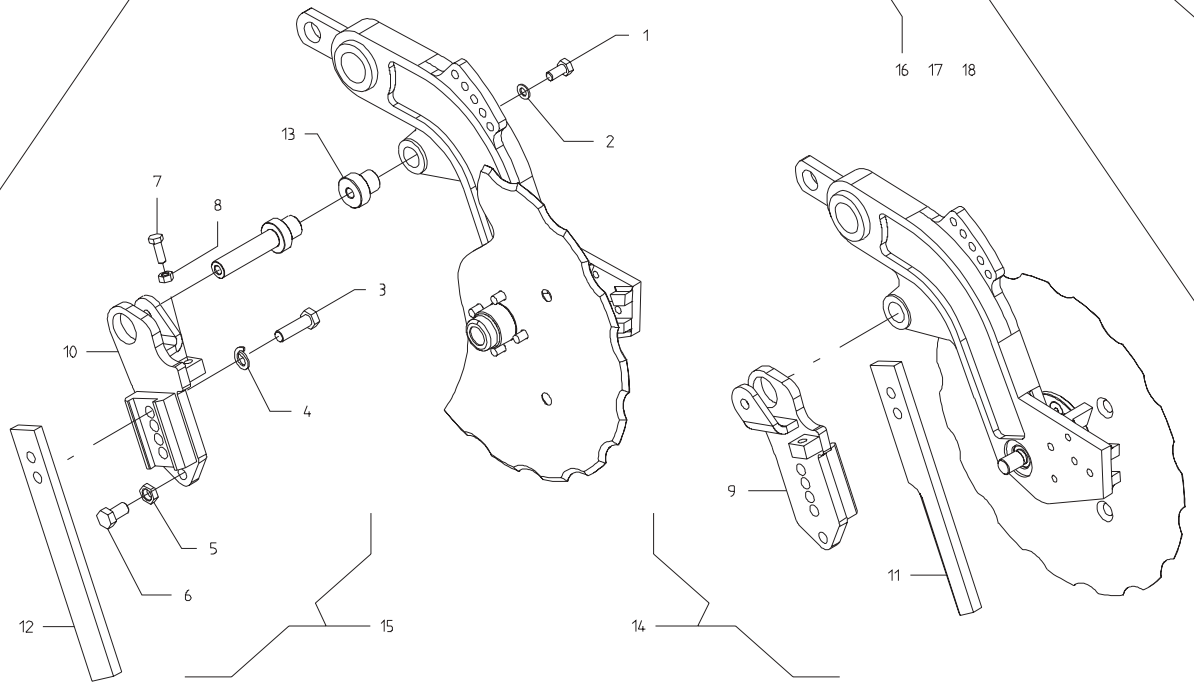
Kit raschiaterra limitatore di profondita'
e ruota copriseme ad alta resistenza abrasiva



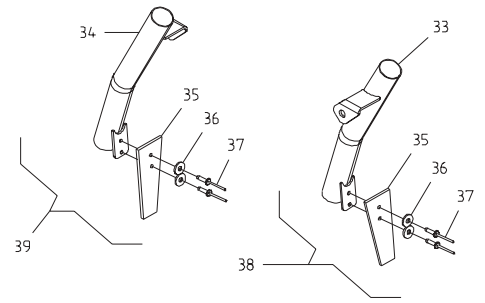
Kit protezione sassi per tubo discesa seme



Kit coltro per terreni duri e secchi
con pochi residui in superficie



Mont. tubo discesa seme
con aletta antitraboccamento

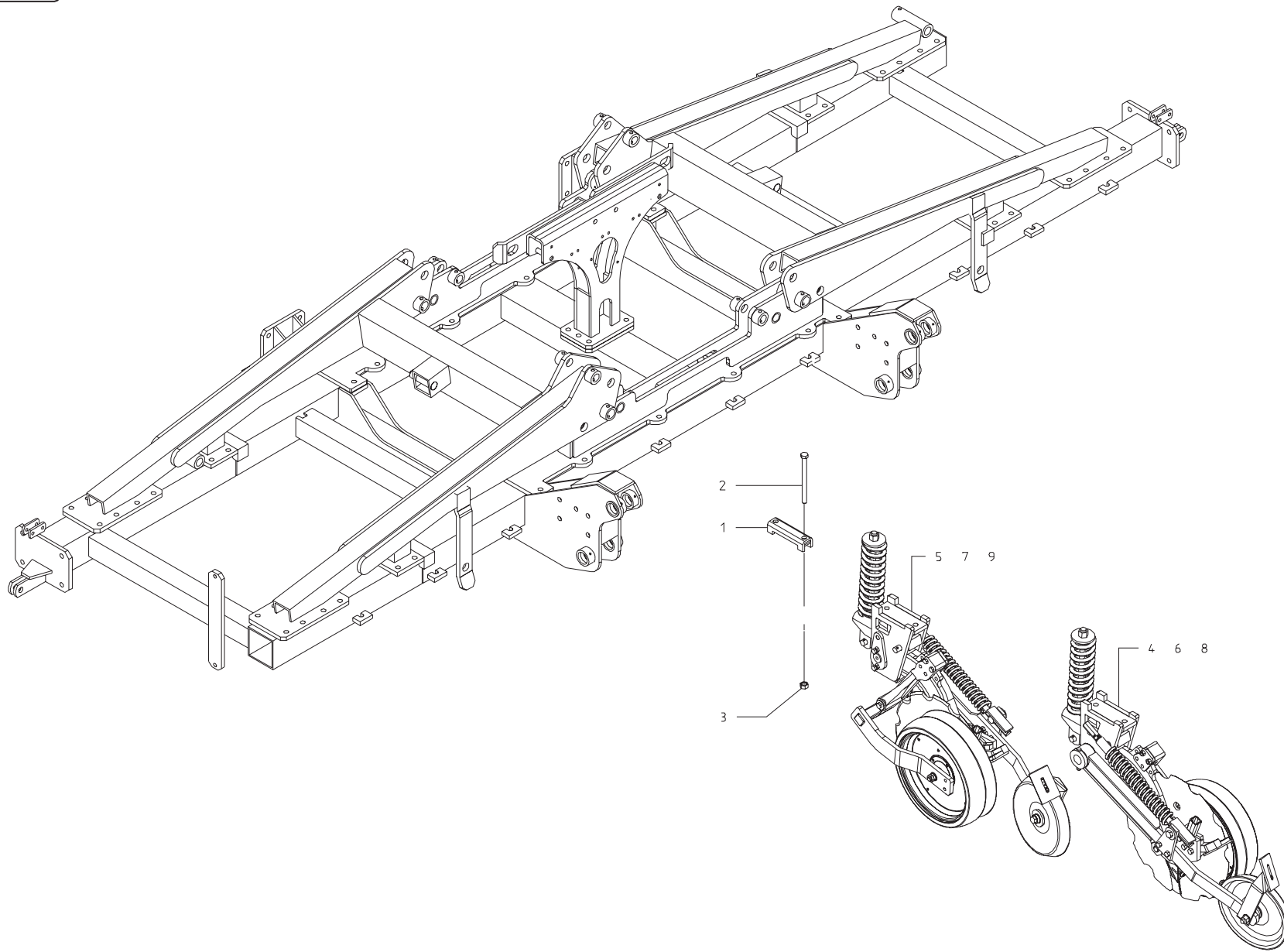


ACCESSORI ELEMENTI DP-DIRECT A-DIRETTISSIMA

TAV.A01-1

39	MONT. TUBO DISCESA SEME SX CON ALETTA	15329090		SU ELEMENTO SX					
38	MONT. TUBO DISCESA SEME DX CON ALETTA	15329080		SU ELEMENTO DX					
37	RIVETTO A STRAPPO 4,9 X 16 ALLUMINIO	48976006							
36	RONDELLA 6,6 X 18 X 2 ZN	44953502	6593						
35	ALETTA CONVOGLIA SEME	15329130							
34	ASS. TUBO DISCESA SEME SX	15329120							
33	ASS. TUBO DISCESA SEME DX	15329110							
32	KIT RASCHIATERRA FILA SINGOLA LIM. PROF. L. 110	99549024							
31	KIT RASCHIATERRA FILA SINGOLA LIM. PROF. L. 70	99549023							
30	ASS. RASCHIATERRA LIMITATORE PROFONDITA' L.110	15329030							
29	ASS. RASCHIATERRA LIMITATORE PROFONDITA' L.70	15329000							
28	ASS. RASCHIATERRA COPRISEME	15328980							
27	KIT PROT. SASSI TUBO DISCESA SEME MACCHINA 33 FILE	99549022							
26	KIT PROT. SASSI TUBO DISCESA SEME MACCHINA 22 FILE	99549021							
25	KIT PROT. SASSI TUBO DISCESA SEME MACCHINA 17 FILE	99549020							
24	KIT PROT. SASSI FILA SINGOLA TUBO DISCESA SEME SX	99549019		SU ELEMENTO SX					
23	KIT PROT. SASSI FILA SINGOLA TUBO DISCESA SEME DX	99549018		SU ELEMENTO DX					
22	PROTEZIONE SASSI TUBO DISCESA SEME SX	15329250		SU ELEMENTO SX					
21	PROTEZIONE SASSI TUBO DISCESA SEME DX	15329240		SU ELEMENTO DX					
20	DADO 10 6.8 ZN	43549003	5588						
19	VITE 10 X 30 8.G ZN	41605042	5739						
18	KIT COLTRO MACCHINA 33 FILE	99549026							
17	KIT COLTRO MACCHINA 22 FILE	99549026							
16	KIT COLTRO MACCHINA 17 FILE	99549025							
15	KIT COLTRO FILA SINGOLA SX	99549017		SU ELEMENTO SX					
14	KIT COLTRO FILA SINGOLA DX	99549016		SU ELEMENTO DX					
13	BOCCOLA ATTACCO COLTRO ELEMENTO GHISA	15328760							
12	COLTRO SX	15328750		SU ELEMENTO SX					
11	COLTRO DX	15328740		SU ELEMENTO DX					
10	ASSIEMAGGIO SUPPORTO COLTRO SX	15328730		SU ELEMENTO SX					
9	ASSIEMAGGIO SUPPORTO COLTRO DX	15328720		SU ELEMENTO DX					
8	DADO 12 6.8 ZN	43530008	5588						
7	VITE 12 X 35 8.G ZN	41605051	5739						
6	VITE 16 X 30 8.G ZN	41605065	5739						
5	DADO 16 X 1,5 6.8 ZN	43533021	5589						
4	RONDELLA GROWER 16 ZN	44956116	DIN 7980						
3	VITE 16 X 55 8.G ZN	41605070	5739						
2	RONDELLA D. 14 ZN DENTELLATA INTERNA	44955009	DIN 6798						
1	VITE 14 X 30 8.G ZN	41605057	5739						
POS.	DESCRIZIONE	CODICE	UNI	NOTE	POS.	DESCRIZIONE	CODICE	UNI	NOTE

TAV.MSP01

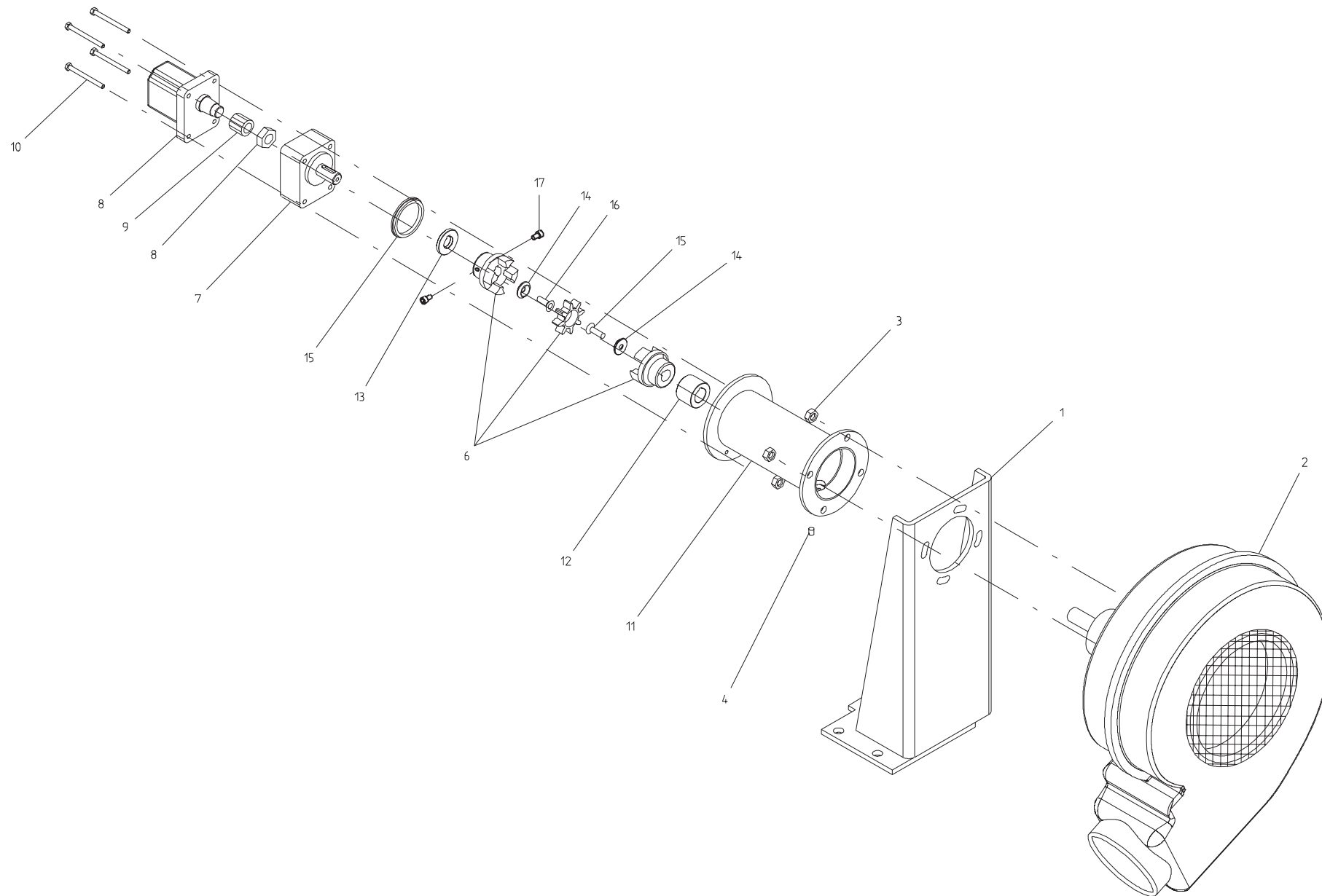


MONTAGGIO SEMINATORI

TAV.MSP01

POS.	DESCRIZIONE	CODICE	UNI	NOTE	POS.	DESCRIZIONE	CODICE	UNI	NOTE
9	ELEMENTO LAMIERA LARGA PNEUMATICA SX	05453028							
8	ELEMENTO LAMIERA LARGA PNEUMATICA DX	05453027							
7	ELEMENTO FARMFLEX PNEUMATICA SX	05453015							
6	ELEMENTO FARMFLEX PNEUMATICA DX	05453014							
5	ELEMENTO GHISA PNEUMATICA SX	05453017							
4	ELEMENTO GHISA PNEUMATICA DX	05453016							
3	DADO AUTOBLOCCANTE 16 ZN	43442009							
2	VITE 16 X 190 10.9 ZN	41602146	5737						
1	ASSIEMAGGIO SCONTRO TUBO 120	15325060							

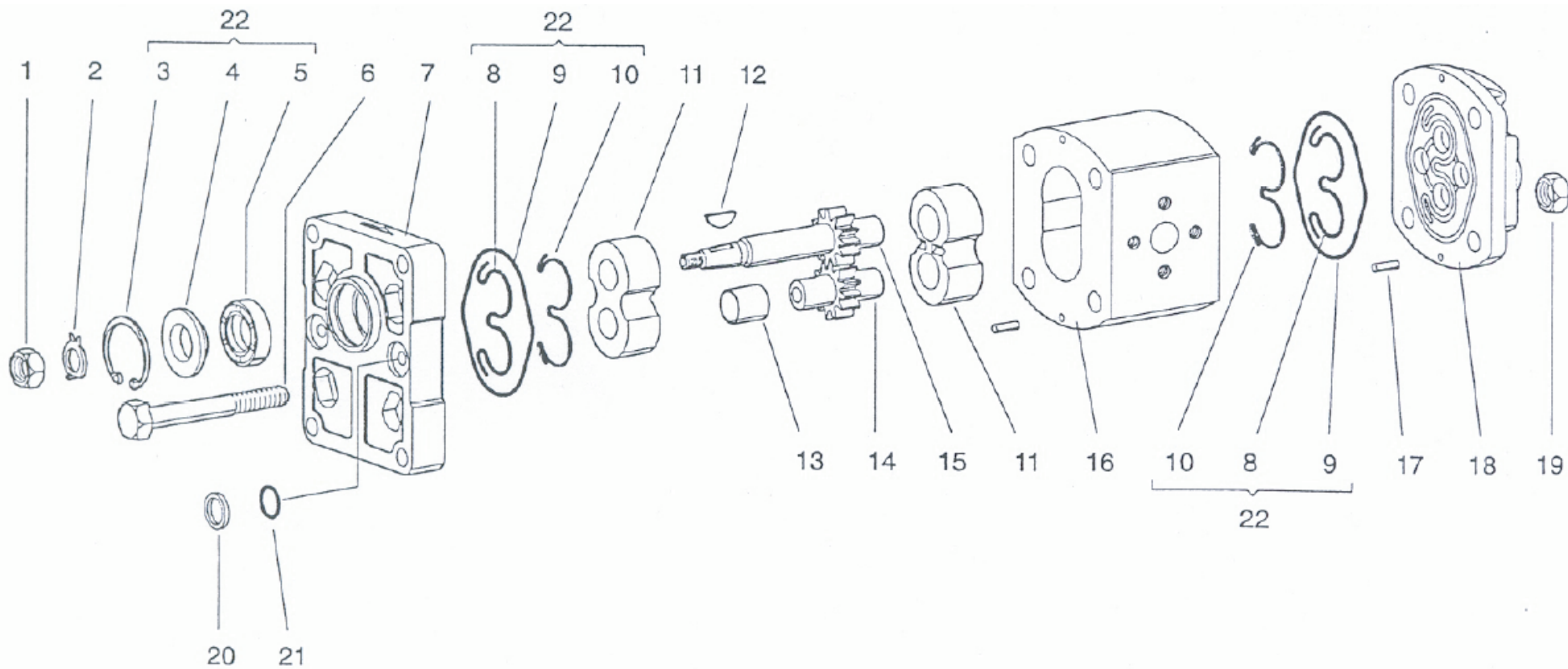
TAV. V01



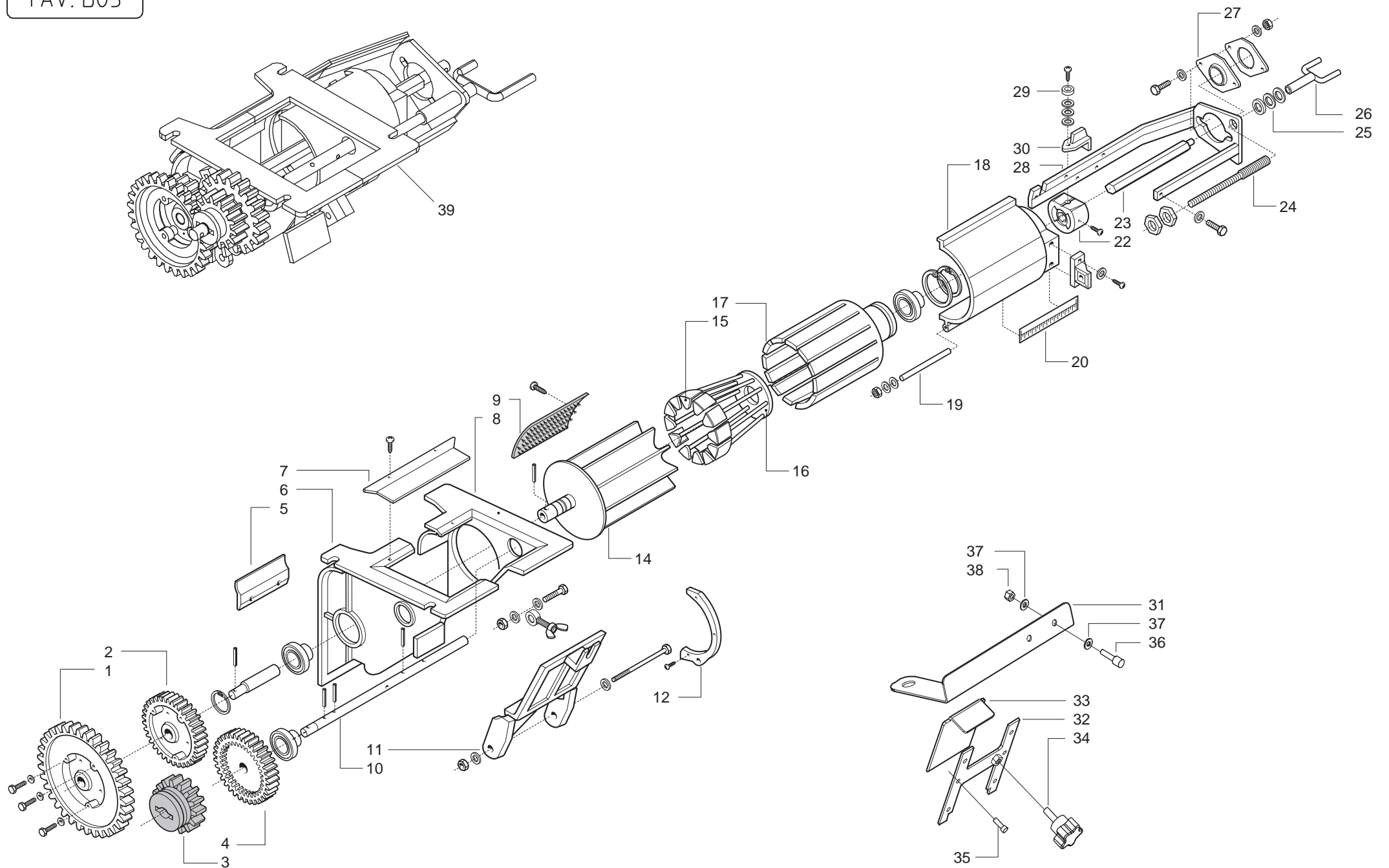
SOFFIANTE

TAV. V01

POS.	DESCRIZIONE	CODICE	UNI	NOTE	POS.	DESCRIZIONE	CODICE	UNI	NOTE
17	VITE 6 X 10 8.G ZN	41724025	5931						
16	VITE 6 X 20 10.9 ZN	41724046	5933						
15	ANELLO	15355510							
14	ANELLO AUTOCENTRANTE	15355500							
13	DISTANZIALE D. 18	15355480							
12	DISTANZIALE D. 22	15355470							
11	ASSIEME SUPPORTO TIROCINGHIA	15355460							
10	VITE 6 X 70 8.G ZN	41724052	5931						
9	SEMIGIUNTO PER ALBERO CONICO GRI 25 X 22	67007468							
8	MOTORE GRI DX CIL. 5.9 CMQ / GIRD	67007449							
7	TIRO CINGHIA	67007450							
6	GIUNTO ELASTICO LAVORATO	15355490							
5	VITE 10 X 25 10.9 ZN	41724051	5933						
4	INGRASSATORE M 8 X 1,25	47969005							
3	DADO AUTOBLOCCANTE 10 ZN	43442006							
2	GRUPPO SOFFIANTE COMPLETA	68005001							
1	ASSIEME GRUPPO SOFFIANTE	15355250							



TAV. D05

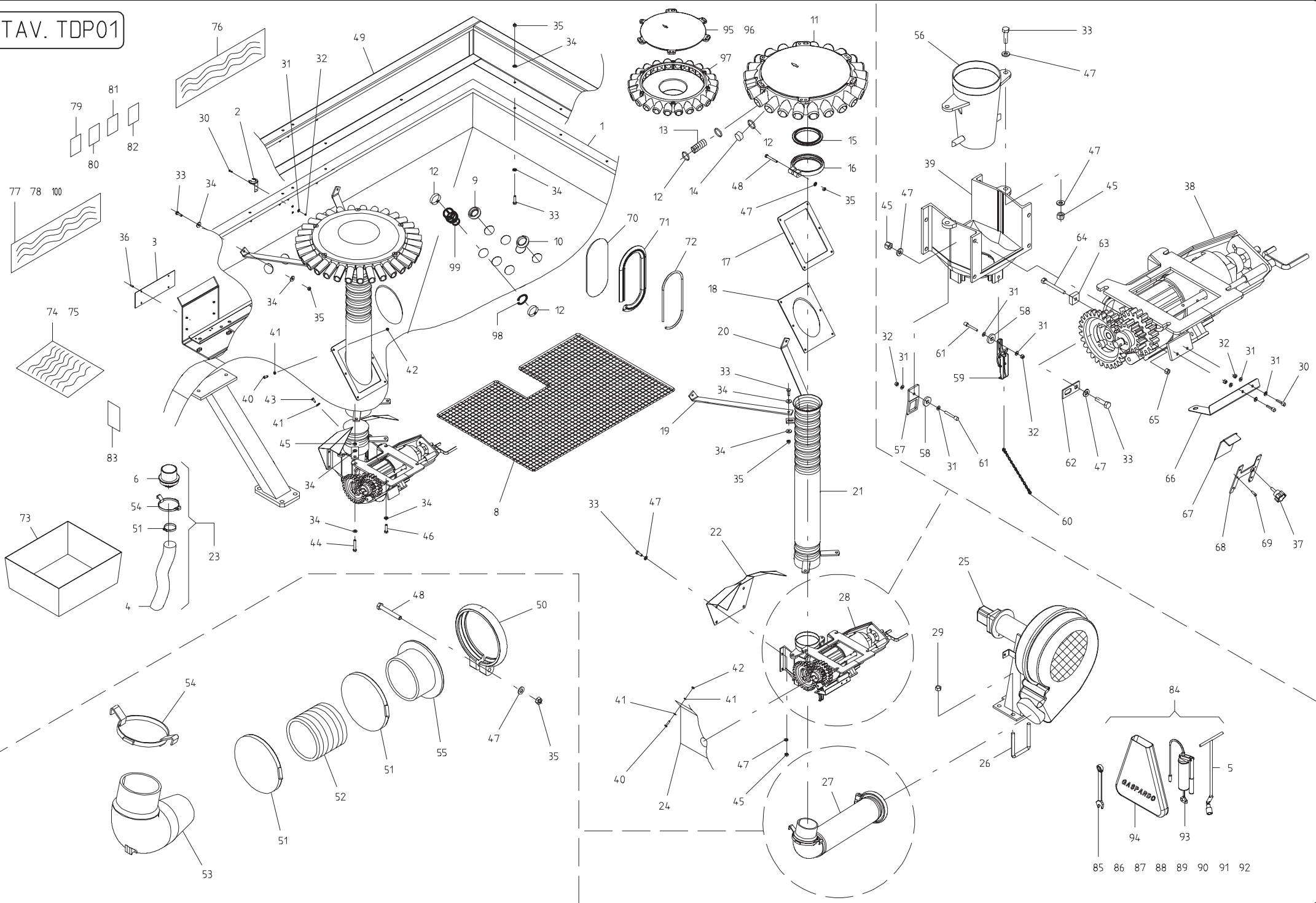


DISTRIBUTORE SEME

TAV. D05

39	DOSATORE SEME COMPLETO	68005002							
38	DADO AUTOBLOCCANTE 4 ZN	43442002							
37	RONDELLA D 4 ZN	44953009	6592						
36	VITE 4 X 16 8.G ZN	41605003	5739						
35	VITE 3,5 X 9,5	41982001	DIN 7981						
34	VOLANTINO	67008062							
33	LAMINA DI SCARICO	16021000							
32	GUIDA LAMINA SCARICO	16020980							
31	SUPPORTO SENSORE	16013280							
30	MOLLA DI BLOCCO	68005065							
29	BOCCOLA	68005068							
28	TELAIO METALLICO	68005060							
27	FLANGIA	68005061							
26	MANOVELLA APERTURA DOSATORE	68005062							
25	DISTANZIALI	68005070							
24	VITE APERTURA	68005063							
23	ASSE ESAGONALE DOSATORE	68005064							
22	PORTA VALVOLA	68005059							
21	CORPO APERTURA	68005071							
20	DECALCOMANIA REGOLAZIONE	19703000							
19	SPINA	68005066							
18	INVOLUCRO	68005049							
17	RULLO	68005051							
16	SARACINESCA	68005052							
15	OTTURATORE	68005053							
14	DOSATORE	68005050							
13	TIRANTE AD OCCHIONE	68005069							
12	MEZZALUNA	68005077							
11	COPERCHIO A CERNIERA	68005054							
10	ASSE AGITATORE	68005057							
9	SPAZZOLA	68005058							
8	CORPO POSTERIORE	68005048							
7	GUARNIZIONE	68005076							
6	CORPO ANTERIORE	68005047							
5	GUARNIZIONE IN GOMMA	68005056							
4	RUOTA DENTATA Z. 19	68005072							
3	RUOTA DENTATA Z. 14	68005073							
2	RUOTA DENTATA Z. 19	68005055							
1	RUOTA DENTATA Z. 28	68005074							
POS.	DESCRIZIONE	CODICE	UNI	NOTE	POS.	DESCRIZIONE	CODICE	UNI	NOTE

TAV. TOP01

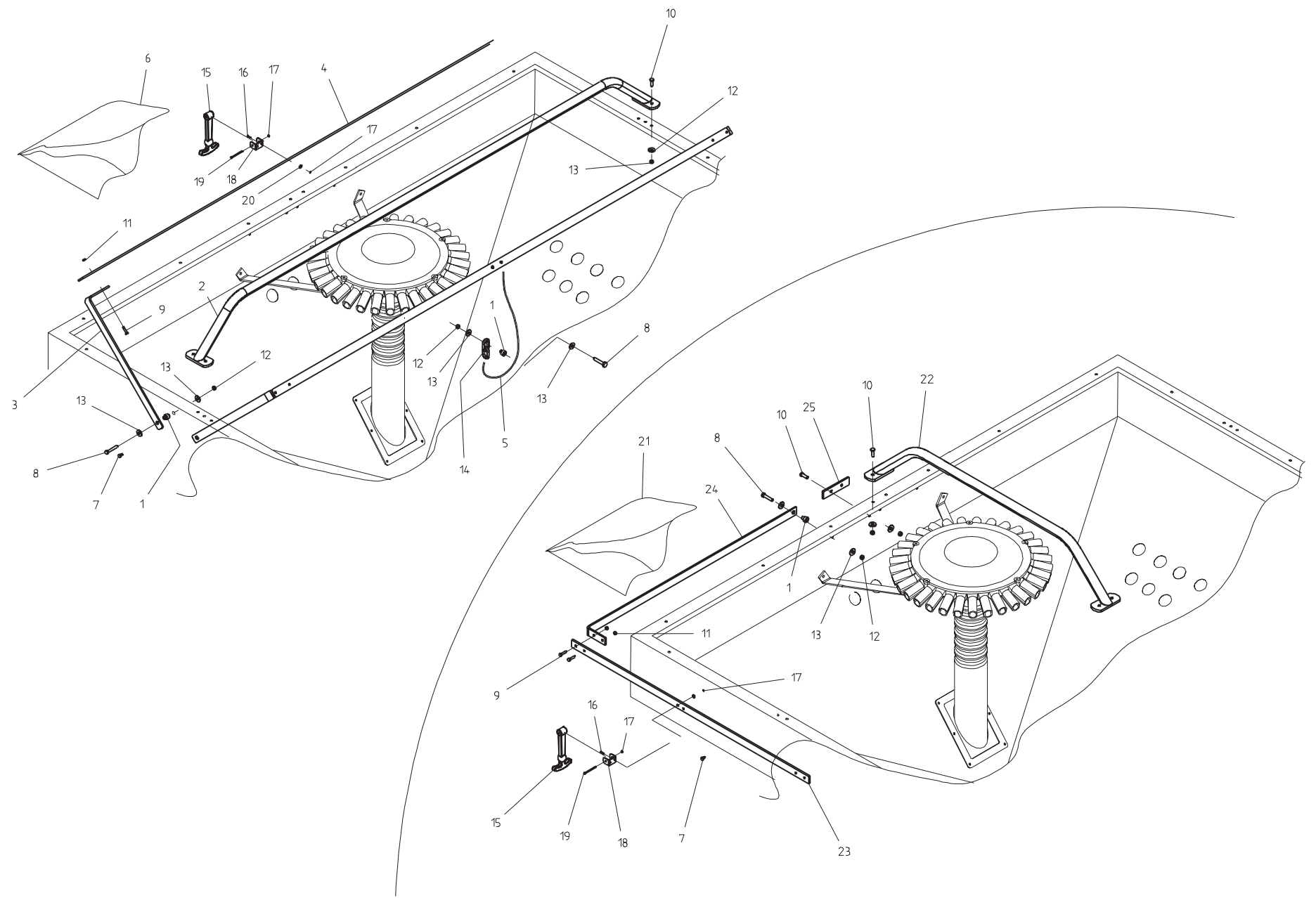


SERBATOIO SEME - SOFFIANTE

TAV. TDP01

50	FASCIETTA STRINGITUBO	15355240			100	DECALCOMANIA GIGANTE 400	19703130		SU GIGANTE 400
49	ASSIEMAGGIO RIALZO SERBATOIO L.500	15325230		OPTIONAL	99	ATTACCO GOMME	16120520		SU GIGANTE 400
48	VITE 8 X 60 8.G ZN	41602028	5737		98	ANELLO D' ARRESTO D. 45	52121041	7435-75	SU GIGANTE 400
47	RONDELLA D 8 ZN	44953003	6592		97	DISTRIBUTORE 24 USCITE	68005088		
46	VITE 8 X 20 8.G ZN	41605029	5739		96	RIDUZIONE COPERCHIO 24 / 12 USCITE	68005080		
45	DADO AUTOBLOCCANTE 8 ZN	43442005			95	COPERCHIO DISTRIBUTORE 24 USCITE	68005085		
44	VITE 8 X 35 8.G ZN	41605033	5739		94	BUSTA TELATA GIALLA	67004085		
43	VITE 6 X 16 8.G ZN	41605015	5739		93	POMPA INGRASSAGGIO MANUALE	67321031		
42	DADO 6 TRISTOP ZN	43549001			92	CHIAVE COMBINATA DA 32	67004084		
41	RONDELLA D.6 ZN	44953502	6593		91	CHIAVE COMBINATA DA 30	67004082		
40	VITE 6 X 25 8.G ZN	41605019	5739		90	CHIAVE COMBINATA DA 27	67004083		
39	CORPO	68005034			89	CHIAVE COMBINATA DA 24	67004086		
38	DOSATORE COMPLETO	68005002			88	CHIAVE COMBINATA DA 22	67004012		
37	VOLANTINO A LOBIM 5 X 16	67008062			87	CHIAVE COMBINATA DA 19	67004080		
36	RIVETTO A STAPPO	48976101			86	CHIAVE COMBINATA DA 17	67004079		
35	DADO M 8 TRISTOP ZN	43549002			85	CHIAVE COMBINATA DA 13	67004078		
34	RONDELLA D.8 ZN	44953503	6593		84	KIT CHIAVI DOTAZIONE E INGRASSAGGIO	15318230		
33	VITE 8 X 30 8.G ZN	41605032	5739		83	DECALCOMANIA PERICOLO SCHIACCIAMENTO	19701580		
32	DADO AUTOBLOCCANTE 4 ZN	43442002			82	DECALCOMANIA SPEGNERE IL TRATTORE	19701660		
31	RONDELLA D.4 ZN	44953009	6592		81	DECALCOMANIA GUARDARE ISTRUZIONI	19701650		
30	VITE 4 X 16 8.G ZN	41605003	5739		80	DECALCOMANIA NON SALIRE SULLE MACCHINE	19701620		
29	DADO M 14 6.8 ZN	43530009	5588		79	DECALCOMANIA PROTEZIONE UDITO	19701590		
28	MONTAGGIO DOSATORE	16021120			78	DECALCOMANIA DP 300	19702270		SU DP 300
27	MONTAGGIO CURVA	16021110			77	DECALCOMANIA DP 400	19702280		SU DP 400
26	CAVALLOTTO M 14	15111050			76	DECALCOMANIA GASPARDO	19700720		
25	MONTAGGIO SOFFIANTE	15355081			75	DECALCOMANIA PROVA DI SEMINA DP 400	19702301		
24	PROTEZIONE RUOTE DENTATE	16030700			74	DECALCOMANIA PROVA DI SEMINA DP 300	19702291		
23	MONTAGGIO IMBUTO PROVA DI SEMINA	15326850			73	VASCETTA PROVA DI SEMINA	67008067		
22	CARTER	16020680			72	TENDITORE	68005092		
21	ASSIEMAGGIO TUBO CONVOGLIATORE	16020731			71	GUARNIZIONE	68005091		
20	SUPPORTO TUBO MISCELATORE DX	16020580			70	VETRO LIVELLO	16021080		
19	SUPPORTO TUBO MISCELATORE SX	16020590			69	VITE 3,5 X 9,5	41982001	DIN 7981	
18	GUARNIZIONE	68005020			68	ASSIEMAGGIO GUIDA LAMINA SCARICO ZN	16020980		
17	PIASTRA SERRAGGIO GUARNIZIONE	16020690			67	LAMINA DI CHIUSURA SCARICO ZN	16021000		
16	ANELLO STRINGITUBO	68005035			66	SUPPORTO SENSORE HC	16013280		
15	GUARNIZIONE	68005036			65	DADO AUTOBLOCCANTE 6 INOX A2	43443504		
14	TAPPO	19000980			64	VITE 6 X 45 INOX A2	41605023		
13	TUBO A SPIRALE	61209301			63	MAGNETE 21 X 21 X 9	07002710		
12	FASCIETTA STRING 32 - 52	62122002			62	SUPPORTO SENSORE ALBERO DISTRIBUTORE	16020910		
11	MONTAGGIO DISTRIBUTORE 24 USCITE	68005009			61	VITE 8 X 30 8.G ZN	41724053	5931	
10	TAPPO SERBATOIO	68005029			60	CATENA CON MOSCHETTONE	13812311		
9	GUARNIZIONE TUBO SPIRALE	68005012		SU DP SPRINT	59	LEVA DI CHIUSURA	16021040		
8	ASSIEMAGGIO GRIGLIA	15326060			58	RONDELLA 8,5 X 21 X 14 ZN	18701040		
7	DECALCOMANIA SPRINT	19703120			57	ATTACCO GANCIO CHIUSURA LEVA	16021010		
6	IMBUTO PROVA DI SEMINA	19003460			56	DIFFUSORE	68005033		
5	CHIAVE A SNODO VITE 22	67004057			55	RIDUZIONE	68005031		
4	TUBO ASPIREX 60	61209004			54	ASSIEMAGGIO AGGANCIO CHIUSURA A LEVA	16021020		
3	TARGA GASPARDO	19701890			53	CURVA 145 X 14,7,5	68005079		
2	OCCHIELLO	67004048			52	TUBO FLESSIBILE D.100	61209005		
1	ASSIEMAGGIO SERBATOIO	15325131			51	FASCIETTA STRINGITUBO 90 - 120	62122009		
POS.	DESCRIZIONE	CODICE	UNI	NOTE	POS.	DESCRIZIONE	CODICE	UNI	NOTE

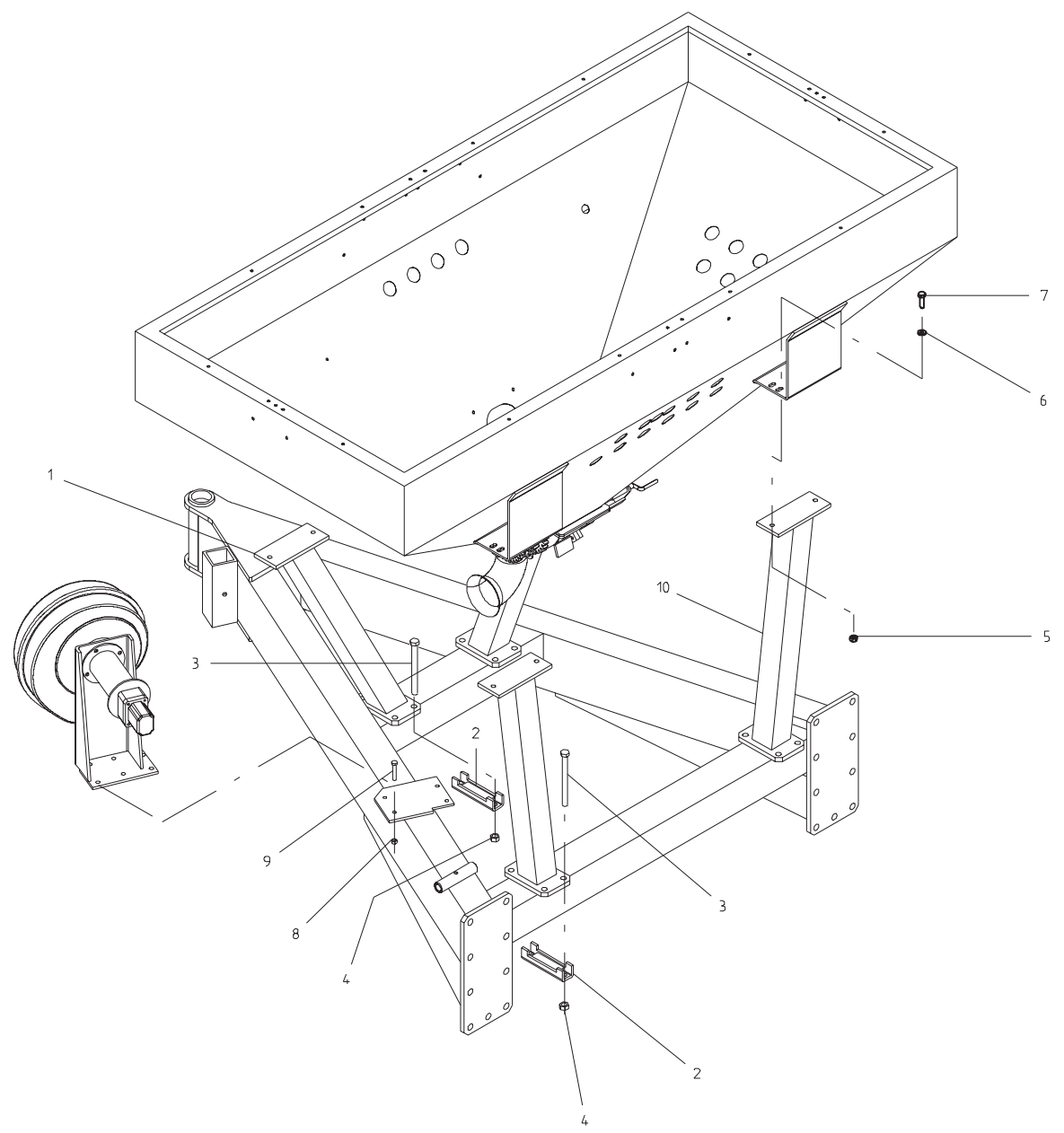
TAV. CO01



COPRITRAMOGGIA

TAV. CO 01

25	PIATTO FERMO TELO	15325190		OPTIONAL					
24	ATTACCO TELO	15325140		OPTIONAL					
23	SUPPORTO CENTRALE COPRITRAMOGGIA	16020641		OPTIONAL					
22	ASSIEMAGGIO SUPPORTO COPRITRAMOGGIA	16020651		OPTIONAL					
21	TELO COPRITRAMOGGIA LATERALE	15325180		OPTIONAL					
20	RONDELLA D 4 ZN	44953009	6592						
19	VITE 4 X 40 8.G ZN	41602002	5737						
18	PIASTRINA DI ATTACCO	67004047							
17	DADO AUTOBLOCCANTE 4 ZN	43442002							
16	VITE 4 X 16 8.G ZN	41605003	5739						
15	TIRANTE AGGANCIO	67004046							
14	CATENA A 2 ANELLI	13811090							
13	RONDELLA 9 X 24 X 2 ZN	44953503	6593						
12	DADO TRISTOP 8 ZN	43549002							
11	DADO TRISTOP 6 ZN	43549001							
10	VITE 8 X 25 8.G ZN	41605031	5739						
9	VITE 6 X 25 8.G ZN	41605019	5739						
8	VITE 8 X 50 8.G ZN	41602026	5737						
7	TAPPO SUPP. SPANDICONCIME D.11	19002090							
6	TELO COPRITRAMOGGIA FRONTALE	15325730							
5	CORDA L.1000	15325720							
4	PIATTO FERMO TELO	15325600							
3	STAFFA FRONTALE COPRITRAMOGGIA FRONTALE	15325590							
2	ASSIEMAGGIO SUPPORTO COPRITRAMOGGIA	15325580							
1	BOCCOLA LEVA CAMBIO INT.35	13831460							
POS.	DESCRIZIONE	CODICE	UNI	NOTE	POS.	DESCRIZIONE	CODICE	UNI	NOTE

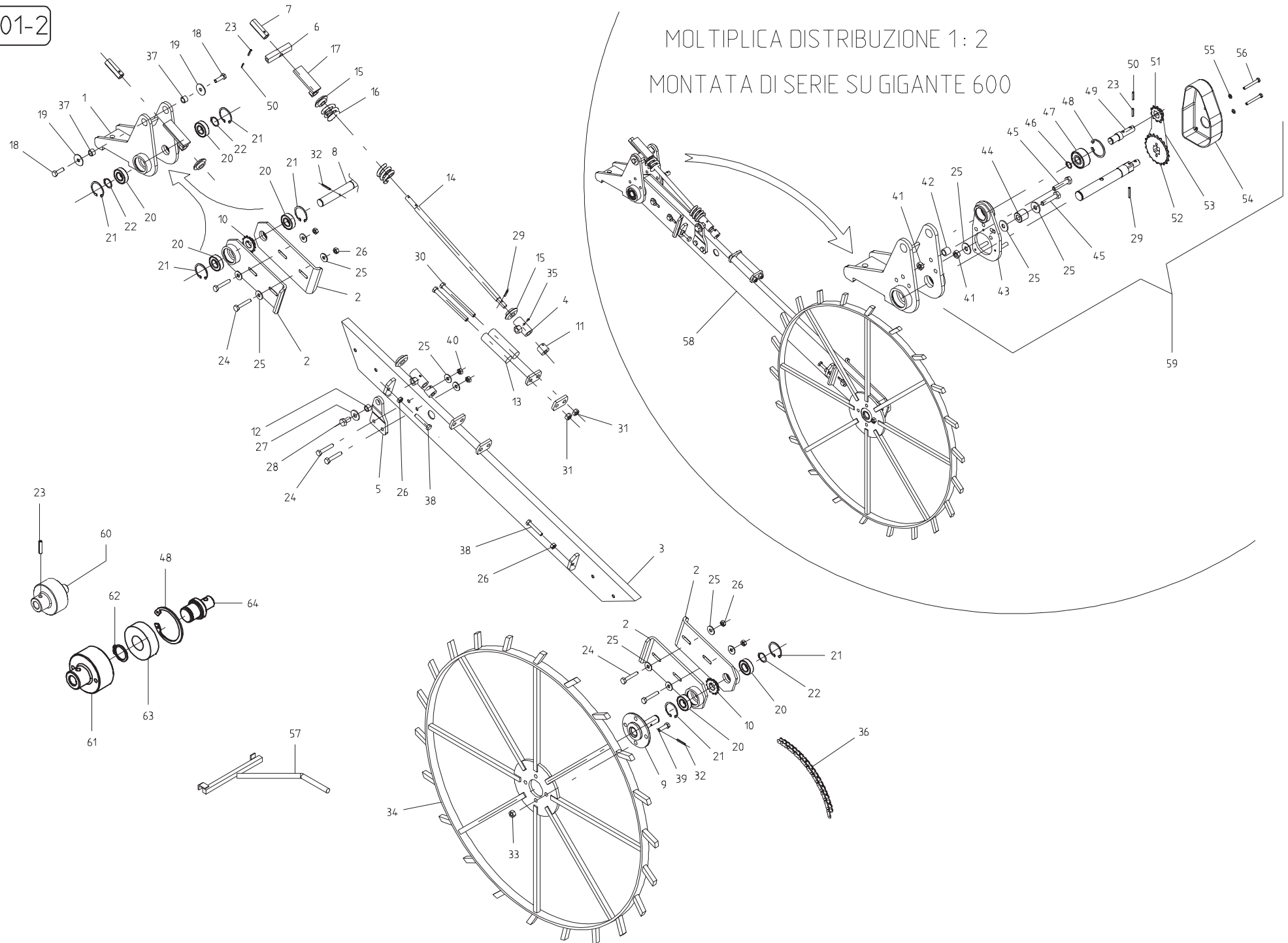


FISSAGGIO SERBATOIO E SOFFIANTE

TAV. 01

POS.	DESCRIZIONE	CODICE	UNI	NOTE	POS.	DESCRIZIONE	CODICE	UNI	NOTE
10	ASSIEMAGGIO SUPPORTO SERBATOIO POST.	15326391							
9	VITE 10 X 35 8.G ZN	41605043	5739						
8	DADO TRISTOP 10 ZN	43549003							
7	VITE 12 X 40 8.G ZN	41605052	5739						
6	RONDELLA D. 14 X 36 X 3 ZN	44953506	6593						
5	DADO 12 TRISTOP ZN	43549004							
4	DADO AUTOBLOCCANTE 16 ZN	43442009							
3	VITE 16 X 190 10.9 ZN	41602146	5737						
2	ASSIEMAGGIO SCONTRO	15325060							
1	ASSIEMAGGIO SUPPORTO SERBATOIO	15325031							

TAV.TR01-2

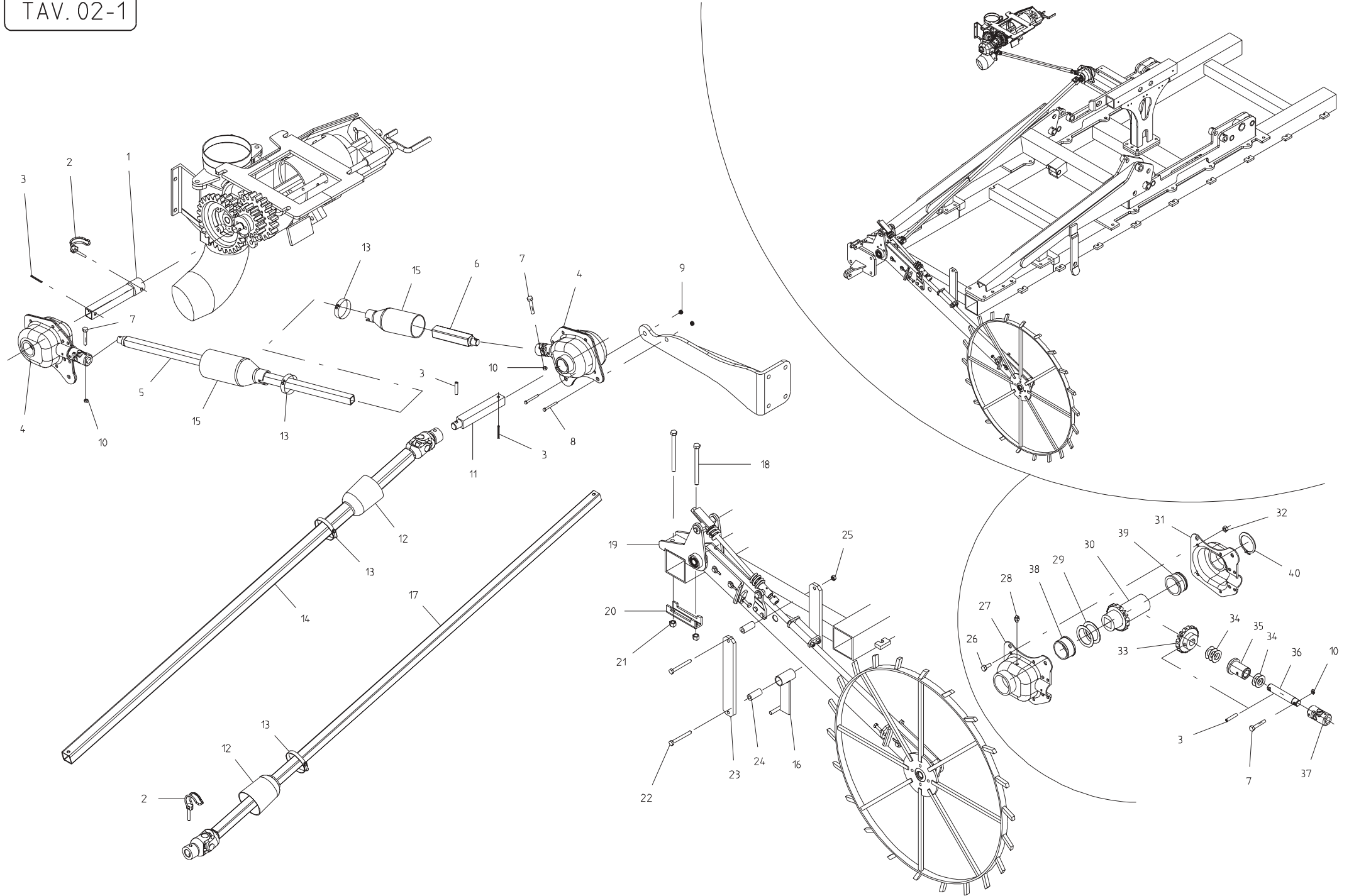


MULTIPLICA DISTRIBUZIONE 1:2
MONTATA DI SERIE SU GIGANTE 600

RUOTA TRASMISSIONE

TAV. TR01-2

50	SPINA ELASTICA 3 X 18	46966027	DIN 1481						
49	ASSE CONDOTTO	15335470							
48	ANELLO ARRESTO D. 47	52122038	7437-75						
47	CUSCINETTO 17 X 47 X 22 3303 2RS1	41174002							
46	ANELLO ARRESTO D. 17	52121014	7435-75						
45	VITE 10 X 50 8.G ZN	41602040	5737						
44	TENDICATENA	19001000							
43	ASSIEMAGGIO SUPPORTO CUSCINETTO	15335460							
42	BOCCOLA	18800480							
41	DADO AUTOBLOCCANTE 10 ZN	43442006							
40	DADO TRISTOP 10 ZN	43549003							
39	VITE 12 X 35 8.G ZN	41605051	5739						
38	VITE 10 X 60 8.G ZN	41605096	5739						
37	BOCCOLA 25 X 10,25 X 12	18801940							
36	SPEZZONE CATENA 240 MAGLIE 1/2 ISO 084-1	57158340							
35	INGRASSATORE M6	47969001							
34	ASSIEMAGGIO RUOTA TRASMISSIONE D. 1000	16330050							
33	DADO 12 6.8 ZN	43530008	5588						
32	SPINA ELASTICA 8 X 36	46966127	DIN 1481						
31	DADO TRISTOP 12 ZN	43549004							
30	VITE 12 X 150 8.G ZN	41602069	5737						
29	SPINA 5 X 30	46966077	DIN 1481						
28	VITE 14 X 25 8.G ZN	41605056	5739						
27	RONDELLA D. 14 ZN	44953006	6592						
26	DADO 10 6.8 ZN	43530007	5588						
25	RONDELLA 11 X 30 X 2,5 ZN	44953505	6593						
24	VITE 10 X 60 8.G ZN	41602042	5737						
23	SPINA ELASTICA 5 X 22	46966073	DIN 1481						
22	ANELLO ARRESTO D. 25	52121022	7435-75						
21	ANELLO ARRESTO D. 52	52122042	7437-75						
20	CUSCINETTO 6205 2RS1	51105406							
19	RONDELLA 11 X 40 X 2,5 ZN	44953504	6593						
18	VITE 10 X 35 8.G ZN	41605043	5739						
17	ASSIEME FERMO	15328840							
16	MOLLA	18903070							
15	BOCCOLA TIRANTE MOLLA	15271110							
14	GUIDAMOLLA	15328820							
13	RULLO	13831400							
12	BOCCOLA 14,25 X 20 X 12,5	18800010							
11	BOCCOLA GUIDAMOLLA	15335210							
10	PIGNONE Z 12	13730940							
9	ASSIEME ASSE INFERIORE LAVORATO	15335190							
8	ASSE SUPERIORE TRASMISSIONE	15335161							
7	BUSSOLA PRESSIONE MOLLA ESAGONALE	15335150							
6	PERNO FULCRO SUPERIORE MOLLA	15335140							
5	LAMIERA FULCRO INFERIORE MOLLA	15335130							
4	ASSIEME FULCRO INFERIORE MOLLA	15335120							
3	ASSIEME BRACCIO	15335100							
2	ASSIEME STAFFA DI REGOLAZIONE	15335060							
1	ASSIEME SUPPORTO TRASMISSIONE	15335040							
POS.	DESCRIZIONE	CODICE	UNI	NOTE	POS.	DESCRIZIONE	CODICE	UNI	NOTE
					64	INNESTO RUOTA LIBERA	17330020		
					63	CUSCINETTO RUOTA LIBERA KK20 (20-47-14)	51127501		
					62	ANELLO D'ARRESTO 20	52121017	7434-75	
					61	ALLOGGIAMENTO RUOTA LIBERA	17330010		
					60	MONTAGGIO DISINNESTO RUOTA LIBERA	17330030		
					59	MONTAGGIO MOLTIPLICA 1: 2	16114300		
					58	MONTAGGIO RUOTA TRASMISSIONE	15335220		
					57	ASSIEMAGGIO MANIGLIA PROVA DI SEMINA	16130100		
					56	VITE 6 X 60 8.G ZN	41602016	5737	
					55	RONDELLA D. 6,6 X 18 X 2 ZN	44953502	6593	
					54	CARTER	19003330		
					53	SPEZZONE CATENA 30 MAGLIE 1/2 ISO 084-1	57158130		
					52	PIGNONE Z 16	10530690		
					51	PIGNONE Z 8	15335480		

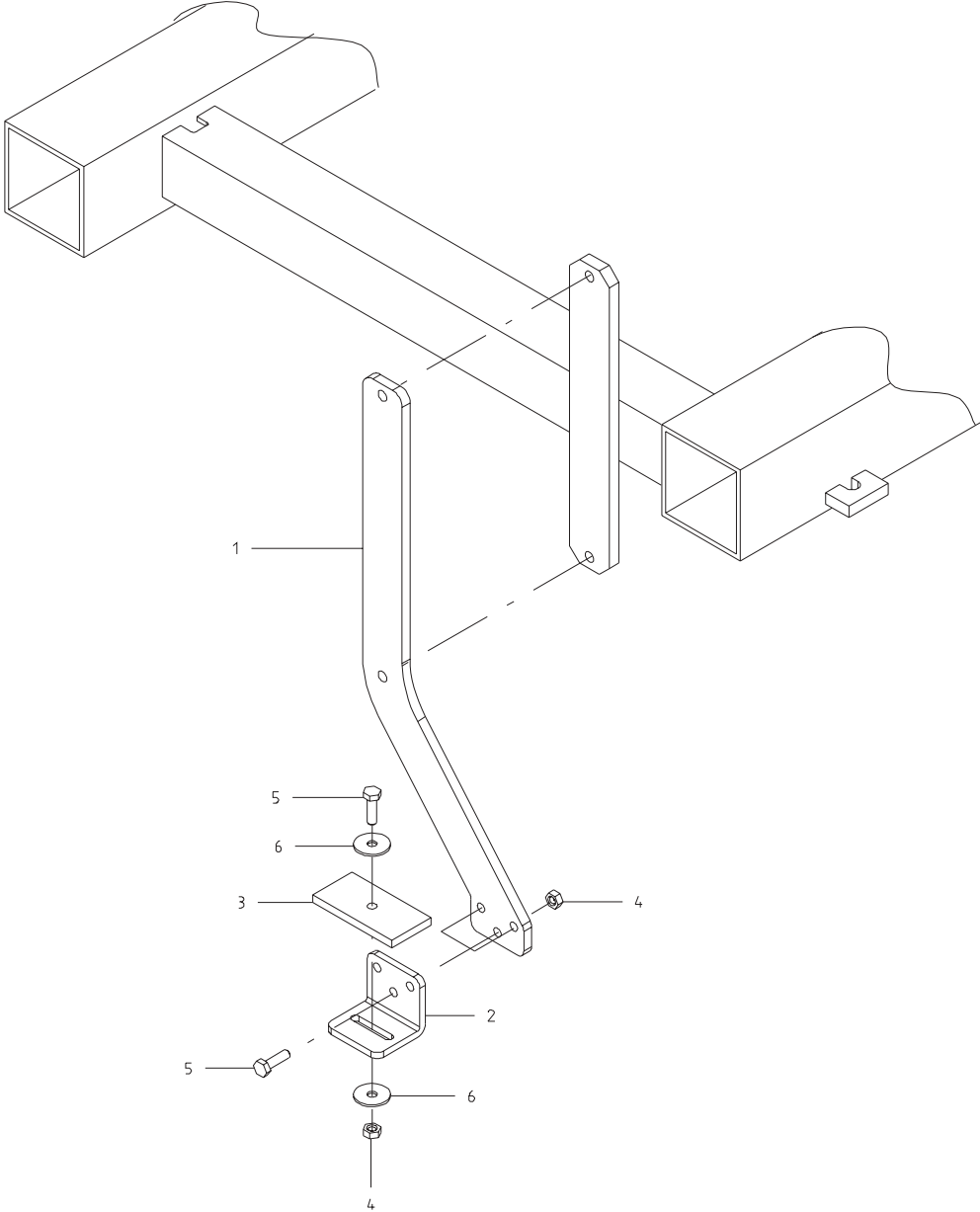


TRASMISSIONE DISTRIBUTORE

TAV. 02-1

40	ANELLO ARRESTO 42	52121042	7435-75						
39	BOCCOLA HOSTAFORM 24	15120260							
38	BOCCOLA HOSTAFORM 23	15120250							
37	GIUNTO CARDANICO	15521480							
36	ALBERO INGRANAGGI ZN	15325970							
35	BOCCOLA AUTULUBRIFICATA	10122640							
34	RONDELLA 16 X 28 X 0,3	18700220							
33	INGRANAGGIO Z 16	15120160							
32	DADO TRISTOP M 6 ZN	43549001							
31	ASSIEMAGGIO CONCHIGLIA DX ST 250	15421940							
30	ASSIEMAGGIO INGRANAGGIO Z 16	15120200							
29	RONDELLA 32 X 40 X 0,6	18700510							
28	INGRASSATORE A SFERE M 6 X 1/A	47969001							
27	ASSIEMAGGIO CONCHIGLIA SX ST 250	15421950							
26	VITE 6 X 16 8.G ZN	41605015	5739						
25	DADO TRISTOP 12 ZN	43549004							
24	DISTANZIALE	15315220							
23	PIASTRA DI SCORRIMENTO	15315090							
22	VITE 12 X 110 8.G ZN	41601060	5737						
21	DADO AUTOBLOCCANTE 16 ZN	43442009							
20	ASSIEMAGGIO SCONTRO	15325060							
19	MONTAGGIO TRASMISSIONE	15335220							
18	VITE 16 X 190 10.9 ZN	41602146	5737						
17	ASSIEME TUBO CARDANO L. 1180	16130360							
16	ASS. FERMO RUOTA PER PROVA SEMINA	16130140							
15	COPRICARDANO SUPERIORE	19002840							
14	ASSIEMAGGIO TUBO CARDANO L.1060	16130370							
13	FASCIETTA STRING. 24 - 36	62122001							
12	PROTEZIONE CARDANO	19000942							
11	ASSE TRASM. SCATOLA RINVIÒ CENTRALE	16130340							
10	DADO AUTOBLOCCANTE 4 ZN	43442002							
9	DADO TRISTOP 8 ZN	43549002							
8	VITE 8 X 30 8.G ZN	41605032	5739						
7	VITE 4 X 30 10.G	41724056	5931						
6	ASSIEMAGGIO TUBO ESTERNO CORTO	15335680							
5	TUBO INTERNO LUNGO	15335720							
4	MONTAGGIO SCATOLA RINVIÒ DP 600	15325960							
3	SPINA ELASTICA 6 X 30	46966099	DIN 1481						
2	PERNO A SCATTO	45965011							
1	ASSIEMAGGIO ASSE DI DISTRIBUZIONE	15335620							
POS.	DESCRIZIONE	CODICE	UNI	NOTE	POS.	DESCRIZIONE	CODICE	UNI	NOTE

TAV. FR01

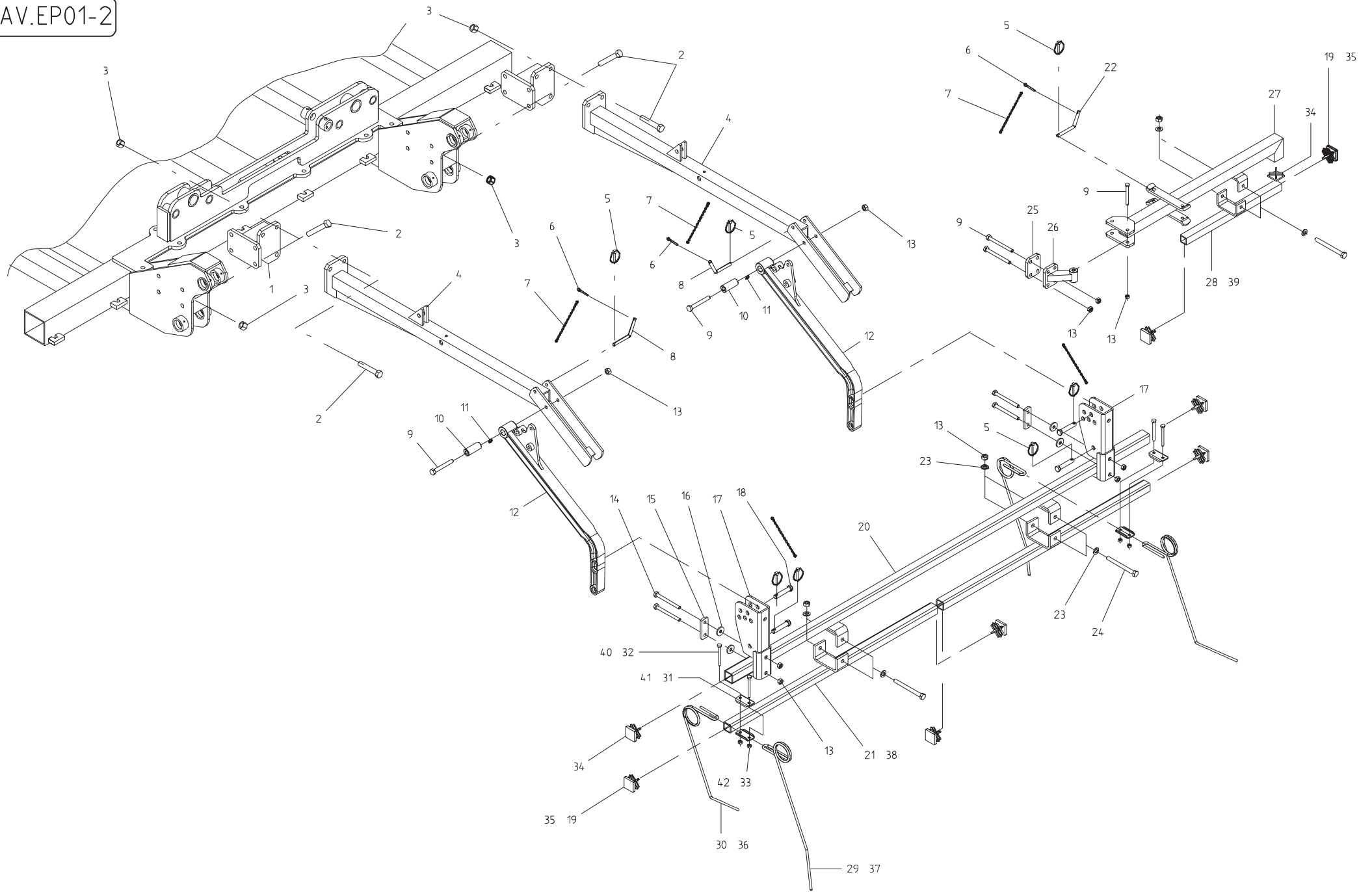


FRENO RUOTA TRASMISSIONE (OPTIONAL)

TAV.FR01

POS.	DESCRIZIONE	CODICE	UNI	NOTE	POS.	DESCRIZIONE	CODICE	UNI	NOTE
6	RONDELLA 11 X 40 X 2.5 ZN	44953504	6593						
5	VITE 10 X 35 8.G ZN	41605043	5739						
4	DADO TRISTOP 10 ZN	43549003							
3	PATTINO FRENANTE	15336200							
2	SUPPORTO PATTINO FRENANTE	15336190							
1	FIANCO SUPPORTO FRENO RUOTA TRASMISSIONE	15336180							

TAV.EP01-2

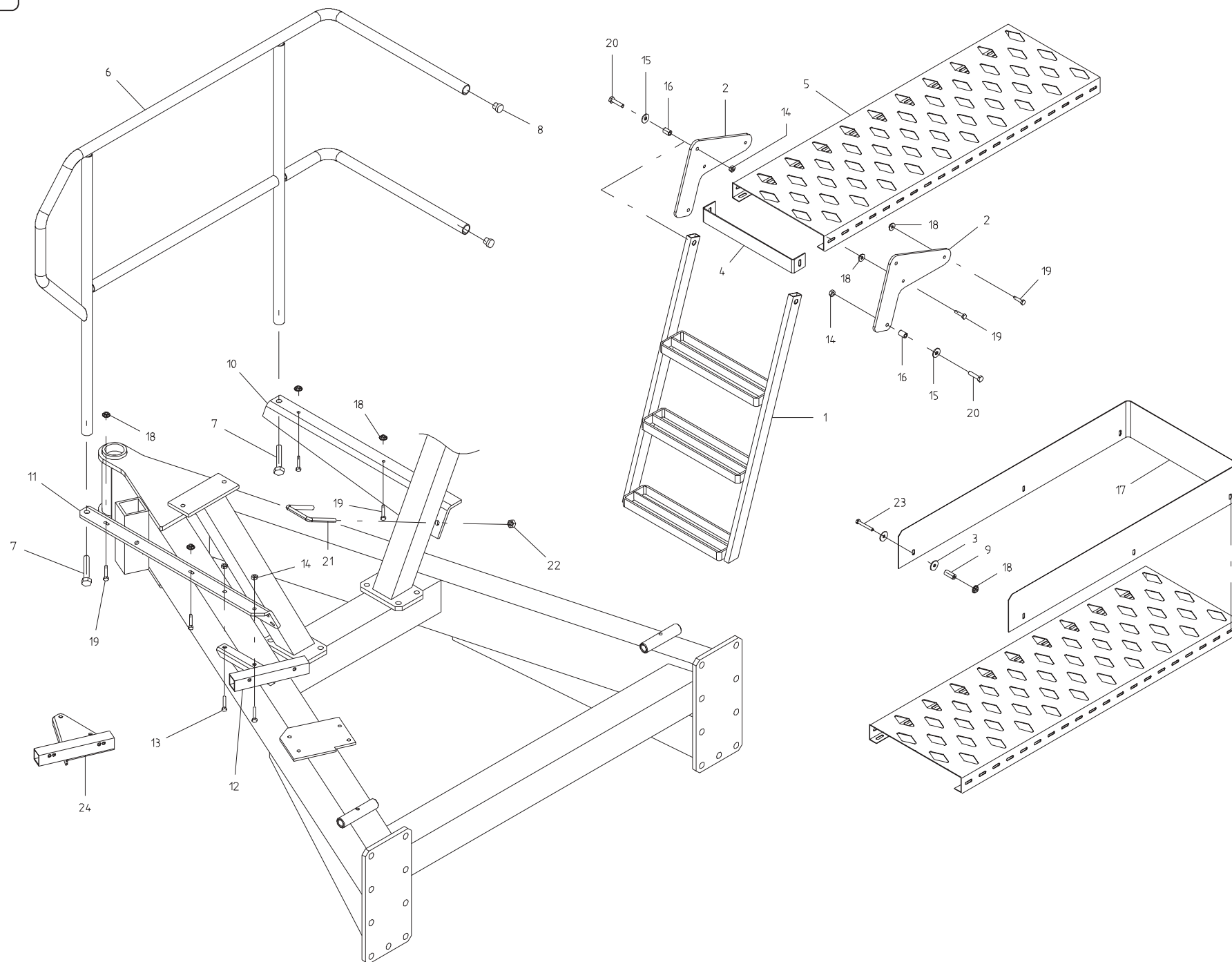


ERPICE

TAV.EP01-2

42	DADO TRISTOP M 10 ZN (OPTIONAL)	43549003		OPTIONAL					
41	PIASTRA DENTI MOLLA D.12 (OPTIONAL)	16240780		OPTIONAL					
40	VITE 10 X 80 8.G ZN (OPTIONAL)	41602046	5737	OPTIONAL					
39	ASSIEMAGGIO TUBO INFERIORE 400 (OPTIONAL)	15318700		OPTIONAL					
38	ASSIEMAGGIO TUBO INFERIORE 300 (OPTIONAL)	15318680		OPTIONAL					
37	MOLLA LUNGA COPRISEME D. 12 (OPTIONAL)	18904270		OPTIONAL					
36	MOLLA CORTA COPRISEME D. 12 (OPTIONAL)	18904260		OPTIONAL					
35	TAPPO TUBO 40 X 40 (OPTIONAL)	16242490		OPTIONAL					
34	TAPPO TUBO 50 X 50	11410370							
33	DADO TRISTOP 8	43549002							
32	VITE 8 X 70 8.G ZN	41602030	5737						
31	PIASTRA DENTI MOLLA	07000026							
30	MOLLA CORTA COPRISEME D.9	18903640							
29	MOLLA LUNGA COPRISEME D.9	18903650							
28	ASSIEMAGGIO TUBO INFERIORE LATERALE	16111570							
27	ASSIEMAGGIO ERPICE LATERALE	16116710							
26	ASSIEMAGGIO SUPPORTO ERPICE LATERALE	16116640							
25	PIASTRA ATTACCO ERPICE PIEGHEVOLE	16116620							
24	VITE 12 X 150 8.G ZN	41602069	5737						
23	RONDELLA D 12 ZN	44953005	6592						
22	CHIAVISTELLO	14212010							
21	ASSIEMAGGIO TUBO INFERIORE M 300	16240430							
20	ASSIEMAGGIO TUBO SUPERIORE 300	15318640							
19	TAPPO TUBO 35 X 35	15475560							
18	PERNO	07002569							
17	ASSIEMAGGIO SUPPORTO TUBI ERPICE	15318740							
16	RONDELLA 14 X 36 X 3 ZN	44953506	6593						
15	SCONTRIO	15318750							
14	VITE 12 X 120 8.G ZN	41602127	5737						
13	DADO TRISTOP 12 ZN	43549004							
12	ASSIEMAGGIO SUPPORTO ERPICE	15318240							
11	INGRASSATORE M 6 / A	47969001							
10	BOCCOLA	18801930							
9	VITE 12 X 90 8.G ZN	41602063	5737						
8	CHIAVISTELLO	15318410							
7	CATENA CON MOSCHETTONE	13812311							
6	COPIGLIA 5 X 30 ZN	45961083	1336						
5	SPINA A SCATTO D. 5 B / 81	45965001							
4	ASSIEMAGGIO SUPPORTO ERPICE	16113390							
3	DADO AUTOBLOCCANTE 16	43442009							
2	VITE 16 X 55 8.G ZN	41605070	5739						
1	ASSIEMAGGIO ATTACCO ERPICE	16113410							
POS.	DESCRIZIONE	CODICE	UNI	NOTE	POS.	DESCRIZIONE	CODICE	UNI	NOTE

TAV.PSP01-1

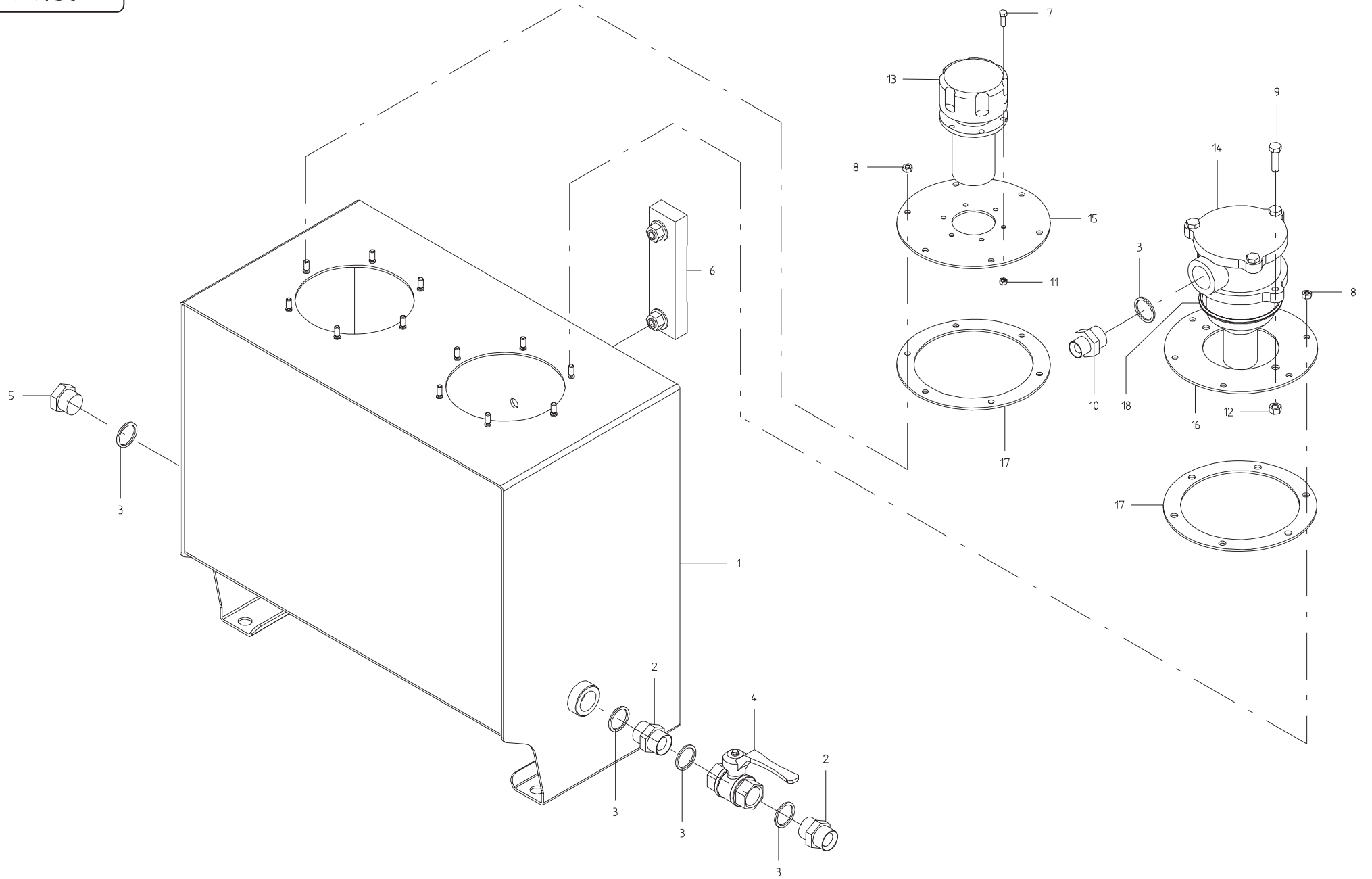


PEDANA E SCALA

TAV.PSP01-1

24	ASSIEMAGGIO SUPPORTO RADIATORE	16150380		GIGANTE 400 CORSA					
23	VITE 8 X 60 8.G ZN	41602028	5737						
22	DADO AUTOBLOCCANTE 14 ZN	43442008							
21	CAVALLOTTO PER TUBO 80 X 80	15111050							
20	VITE 10 X 45 8.G ZN	41602039	5737						
19	VITE 8 X 25 8.G ZN	41605031	5739						
18	DADO FLANGIATO 8 ZN	43548503	DIN 6923						
17	BATTITACCO	16113940							
16	BOCCOLA 16 X 23 X 10,25 ZN	18801500							
15	RONDELLA 11 X 30 X 2,5 ZN	44953505	6593						
14	DADO TRISTOP 10 ZN	43549003							
13	VITE 10 X 35 8.G ZN	41605043	5739						
12	ASSIEMAGGIO SUPPORTO RADIATORE	16111730		SU GIGANTE 400					
11	SUPPORTO RINGHIERA SX	16111502							
10	SUPPORTO RINGHIERA DX	16111492							
9	BOCCOLA 16 X 8,5 X 36 ZN	18800110							
8	TERMINALE ROTONDO	67008050							
7	VITE 16 X 55 8.G ZN	41605070	5739						
6	ASSIEMAGGIO RINGHIERA	16113971							
5	PEDANA L.1200	16111440							
4	TERMINALE PEDANA	16310680							
3	RONDELLA 9 X 32 X 2.5 ZN	44953509	6593						
2	SUPPORTO SCALETTA	16113320							
1	ASSIEMAGGIO SCALETTA	16113310							
POS.	DESCRIZIONE	CODICE	UNI	NOTE	POS.	DESCRIZIONE	CODICE	UNI	NOTE

TAV.001-1

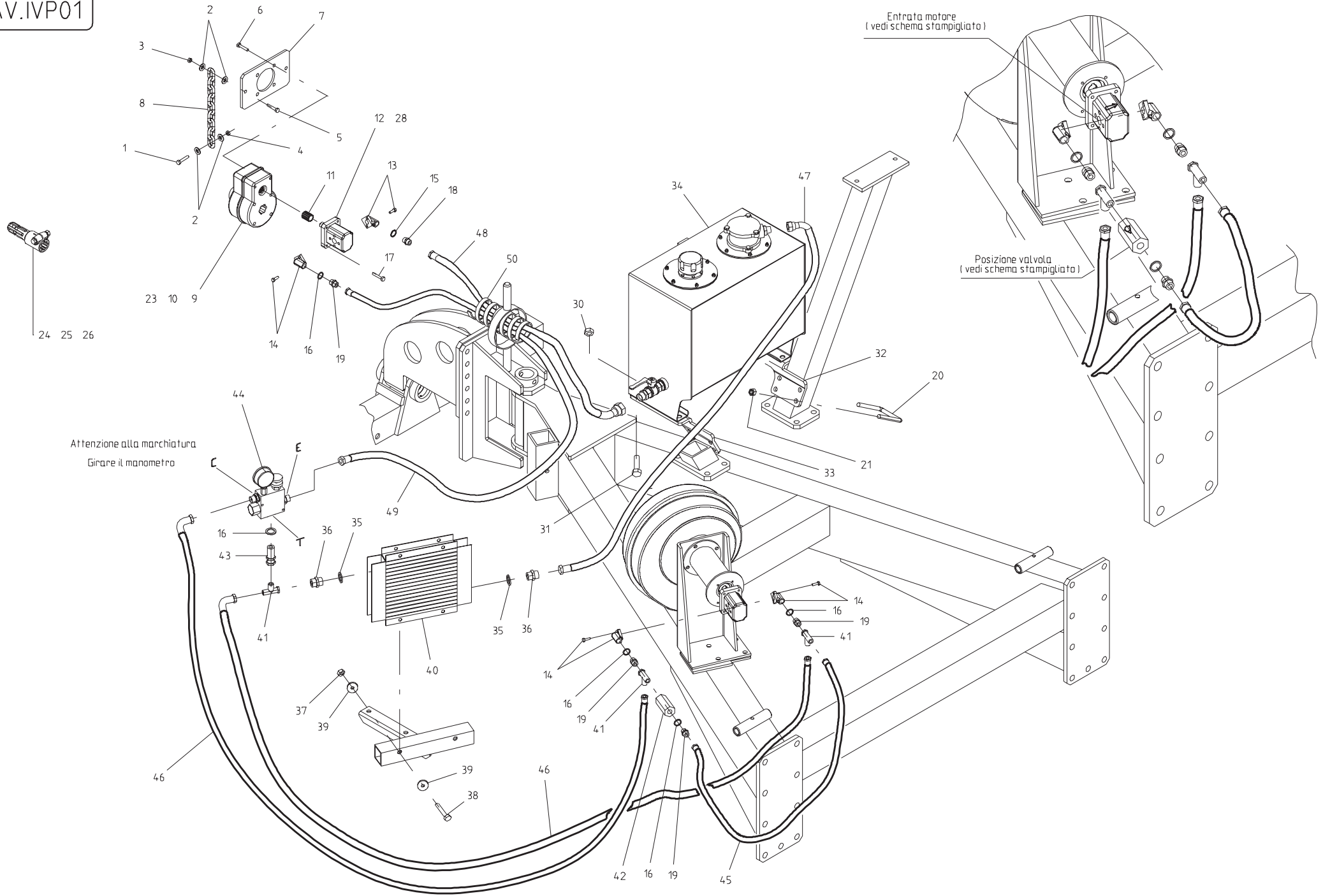


MONTAGGIO SERBATOIO OLIO

TAV. 001-1

POS.	DESCRIZIONE	CODICE	UNI	NOTE	POS.	DESCRIZIONE	CODICE	UNI	NOTE
18	GUARNIZIONE OR FILTRO OLIO	53230041							
17	GUARNIZIONE	15355720							
16	SUPPORTO FILTRO OLIO	15355710							
15	SUPPORTO TAPPO OLIO	15355700							
14	FILTRO OLIO	67007452							
13	TAPPO CARICAMENTO OLIO	67007454							
12	DADO AUTOBLOCCANTE 8 ZN	43442005							
11	DADO AUTOBLOCCANTE 5 ZN	43442003							
10	NIPPLO MASCHIO 3/4 - 1/2 ZN	67007464							
9	VITE 8 X 25 8.G ZN	41605031	5739						
8	DADO AUTOBLOCCANTE 6 ZN	43442004							
7	VITE 5 X 20 8.G ZN	41605006	5739						
6	LIVELLO OLIO CON TERMOMETRO	67007478							
5	TAPPO 3/4 ZN	67007466							
4	SARACINESCA F-F 3/4 GAS CON LEVA	67007474							
3	RONDELLA RAME 3/4	67007275							
2	NIPPLO MASCHIO 3/4 ZN	67007471							
1	ASSIEMAGGIO SERBATOIO OLIO	15355172							

TAV.IVP01



IMPIANTO OLEODINAMICO SOFFIANTE

TAV.IVP01

50	SPIRALE PROTETTIVA	67008074						
49	TUBO 1/2 R2 F 1/2 - F 1/2 L. 2950	15355650						
48	TUBO 3/4 R2 C F 3/4 - F 3/4 L. 2950	15355660						
47	TUBO 1/2 R2 C F 1/2 - F 1/2 L. 750	15355630						
46	TUBO 1/2 R2 C F 1/2 - F 1/2 L. 1250	15355640						
45	TUBO 1/2 R2 F - F 1/2 L.500	15355340						
44	VALVOLA PRIORITARIA	67007483						
43	NIPPLO M 1/2 - F 1/2 GIREVOLE ZN	67007458						
42	VALVOLA UNIDIREZIONALE IN LINEA 1/2	67007453						
41	RACCORDO A L 2 M 1/2 - F 1/2 G ZN	67007463						
40	SCAMBIATORE ARIA - OLIO	67007451						
39	RONDELLA 9 X 32 X 2,5 ZN	44953509	6593					
38	VITE 8 X 60 8.G ZN	41602028	5737					
37	DADO AUTOBLOCCANTE 8 ZN	43442005						
36	NIPPLO MASCHIO 1"-1/2	67321002						
35	RONDELLA RAME 1"	67321003						
34	MONTAGGIO SERBATOIO OLIO	15355671						
33	SUPPORTO SERBATOIO SX	15355620						
32	SUPPORTO SERBATOIO DX	15355610						
31	VITE 16 X 55 8.G ZN	41605070	5739					
30	DADO AUTOBLOCCANTE 16 ZN	43442009						
29	OLIO DSO 32	67001106						
28	POMPA A INGRANAGGI 19 LITRI	67007616						
27	OLIO ESSO SAE W 80 - 90	67001107						
26	RID. CARDANO D 1-3/8 Z 20 1-3/8 Z6 HS9	58161013						
25	RID. CARDANO D 1-3/8 Z 21 1-3/8 Z6 HS9	58161005						
24	RID. CARDANO D Z-8 1 3/8 Z6	58161009						
23	MOL.TIP. DI GIRI R = 1: 2 (1000 GIRI) 3/8 Z 21	67321016						
22	NIPPLO MASCHIO 3/4 - 1/2 ZN	67007464						
21	DADO AUTOBLOCCANTE 14 ZN	43442008						
20	CAVALLOTTO DEPRESSORE M 14 X 96 ZN	15111050						
19	NIPPLO MASCHIO 1/2 - 1/2 ZN	67007460						
18	NIPPLO MASCHIO 3/4 - 3/4 ZN	67007471						
17	VITE 8 X 20 8.G ZN	41605029	5739					
16	RONDELLA RAME 1/2	67007243						
15	RONDELLA RAME 3/4	67007275						
14	RACCORDO A GOMITO 1/2	67007456						
13	RACCORDO A GOMITO 3/4	67007457						
12	POMPA A INGRANAGGI 22 LITRI	67007446						
11	SEMIGIUNTO PER ALBERO CONICO POMPA	67007469						
10	MOL.TIP. DI GIRI R = 1: 2 (1000 GIRI) 3/8 Z 6	67007253						
9	MOL.TIP. DI GIRI R = 1: 3 (540 GIRI) 3/8 Z 6	67007445						
8	CATENA GENOVESE D.8 L. 584	12210460						
7	ATTACCO MOLTIPLICATORE	15355190						
6	VITE 10 X 25 8.G ZN	41605041	5739					
5	VITE 10 X 35 8.G ZN	41605043	5739					
4	DADO 10 6.8 ZN	43530007	5588					
3	DADO TRISTOP 10 ZN	43549003						
2	RONDELLA 11 X 30 X 2.5 ZN	44953505	6593					
1	VITE 10 X 60 8.G ZN	41602042	5737					

POS.	DESCRIZIONE	CODICE	UNI	NOTE	POS.	DESCRIZIONE	CODICE	UNI	NOTE
------	-------------	--------	-----	------	------	-------------	--------	-----	------

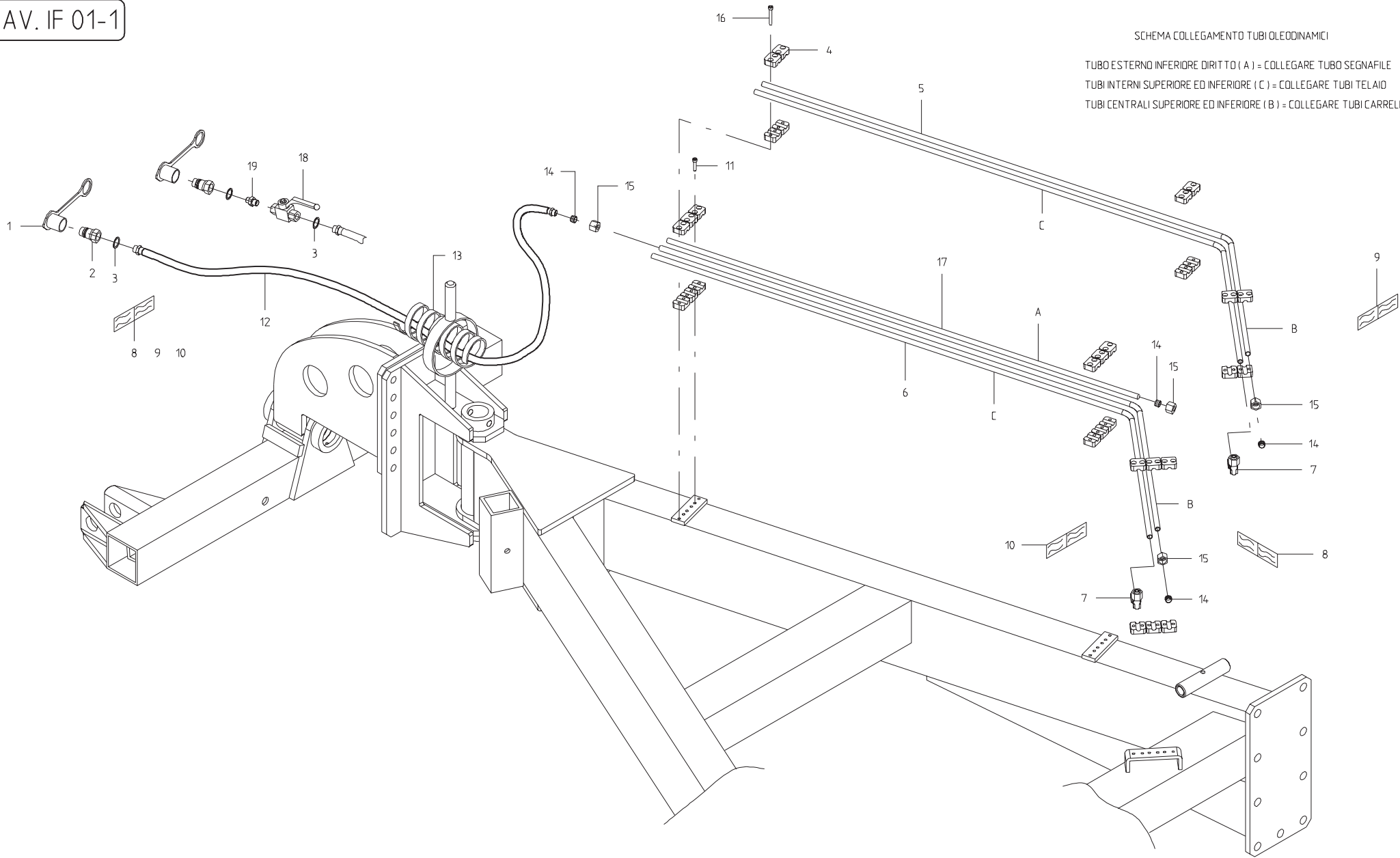
NEL SERBATOIO
P.D.F. 1000 GIRI
NEL MOLTIPLICATORE
A RICHIESTA
A RICHIESTA
A RICHIESTA
P.D.F. 1000 GIRI

P.D.F. 540 GIRI

P.D.F. 1000 GIRI
P.D.F. 540 GIRI

SCHEMA COLLEGAMENTO TUBI OLEODINAMICI

TUBO ESTERNO INFERIORE DIRITTO (A) = COLLEGARE TUBO SEGNAFILE
 TUBI INTERNI SUPERIORE ED INFERIORE (C) = COLLEGARE TUBI TELAIO
 TUBI CENTRALI SUPERIORE ED INFERIORE (B) = COLLEGARE TUBI CARRELLO



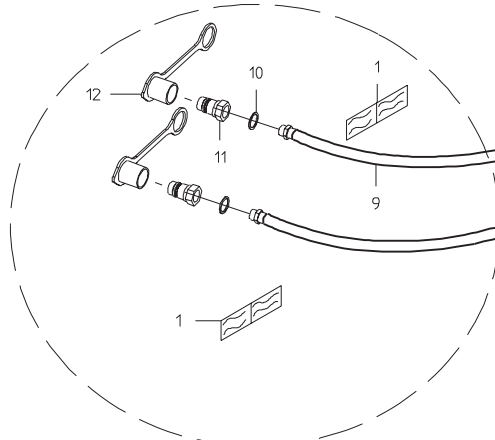
IMPIANTO OLEODINAMICO IN FERRO SU TIMONE

TAV. IF 01-1

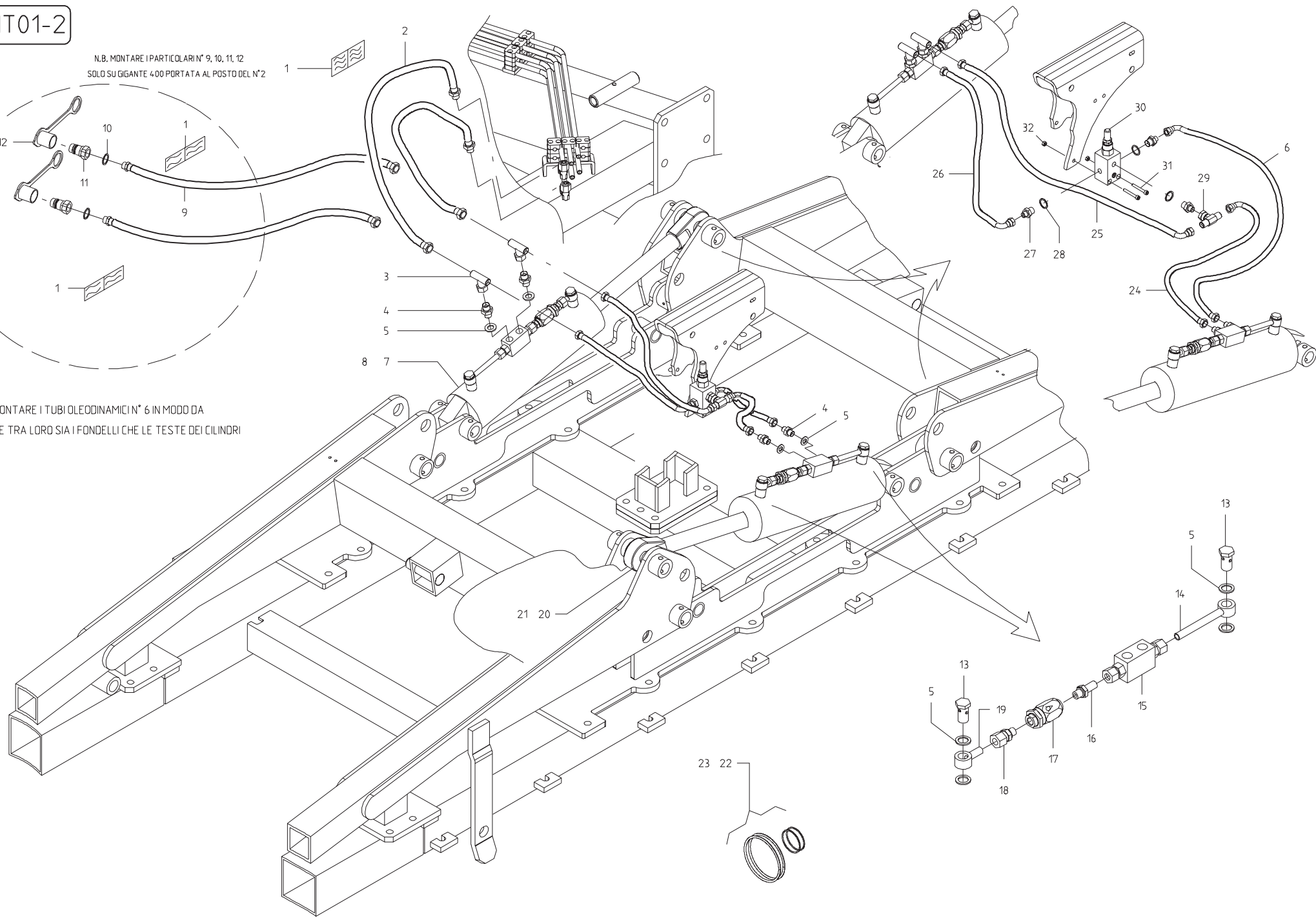
POS.	DESCRIZIONE	CODICE	UNI	NOTE	POS.	DESCRIZIONE	CODICE	UNI	NOTE
19	NIPPO M 1/2	67007460							
18	RUBINETTO A SFERA 1/2	67321030							
17	TUBO IN FERRO LATERALE L. 1270	16114480							
16	VITE 6 X 55 8.G ZN	41724057	5931						
15	DADO TENUTA TN 81-12 L	67001039							
14	ANELLO OGIVA 10TN 88-12 LS	67001042							
13	SPIRALE PROTETTIVA	67008074							
12	TUBO 3/8 R2 M1/2 - MERMETTO12L L. 2400	16114400							
11	VITE 6 X 25 8.G ZN	41724039	5931						
10	DECALCOMANIA MOVIMENTAZIONE TELAIO	19702900							
9	DECALCOMANIA MOVIMENTAZIONE CARRELLO	19702910							
8	DECALCOMANIA MOVIMENTAZIONE SEGNAFILE	19702880							
7	COMBINAZIONE 90° 10 TN 119-12L	67001040							
6	TUBO IN FERRO INFERIORE ZN	16114360							
5	TUBO IN FERRO SUPERIORE ZN	16114370							
4	COLLARE A1-12 S	67321034							
3	RONDELLA RAME 1/2	67007243							
2	INNESTO RAPIDO MASCHIO 1/2 ZN	67007210							
1	CAPPUCCIO DI PROTEZIONE 1/2	67008034							

TAV. IT01-2

N.B. MONTARE I PARTICOLARI N° 9, 10, 11, 12
SOLO SU GIGANTE 400 PORTATA AL POSTO DEL N°2



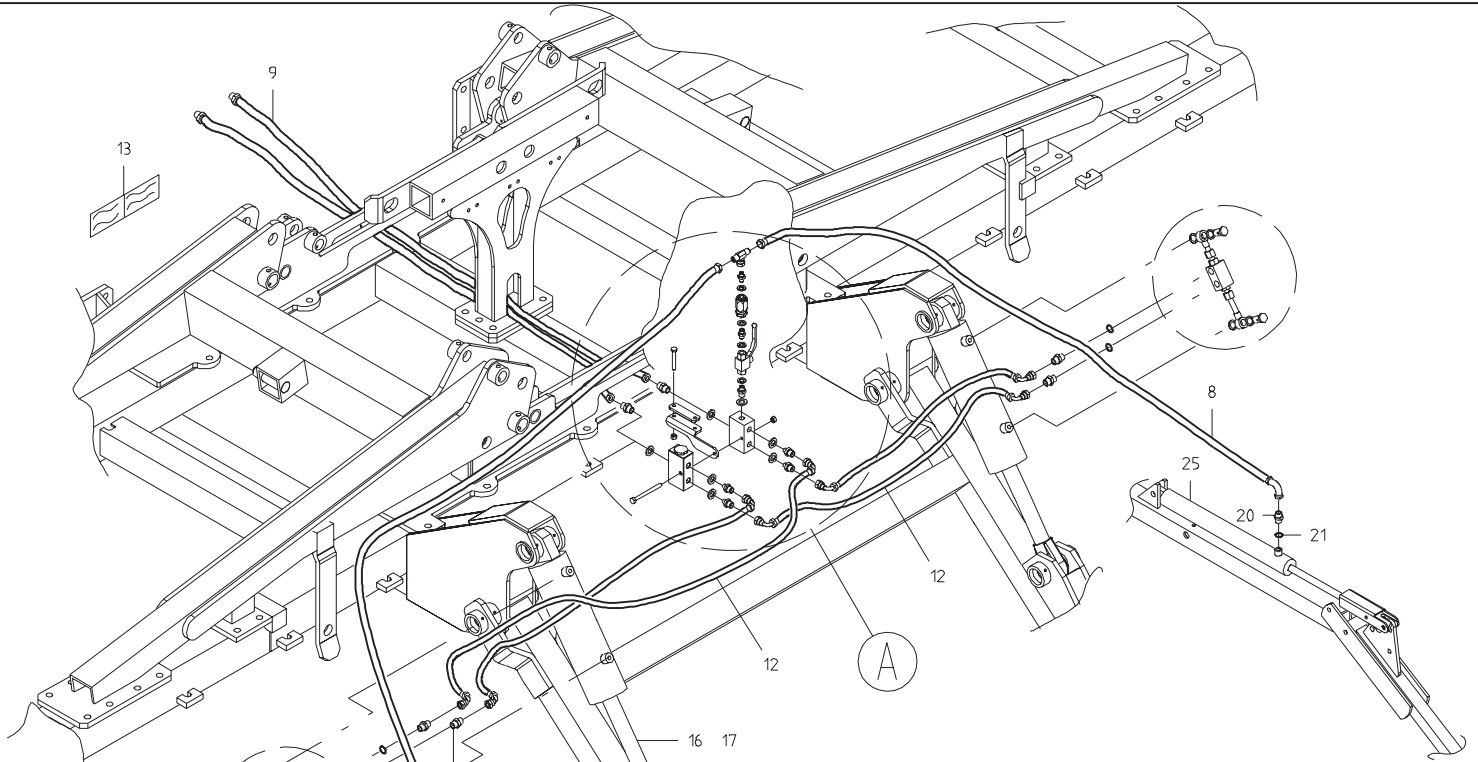
N.B. MONTARE I TUBI OLEODINAMICI N° 6 IN MODO DA
COLLEGARE TRA LORO SIA I FONDELLI CHE LE TESTE DEI CILINDRI



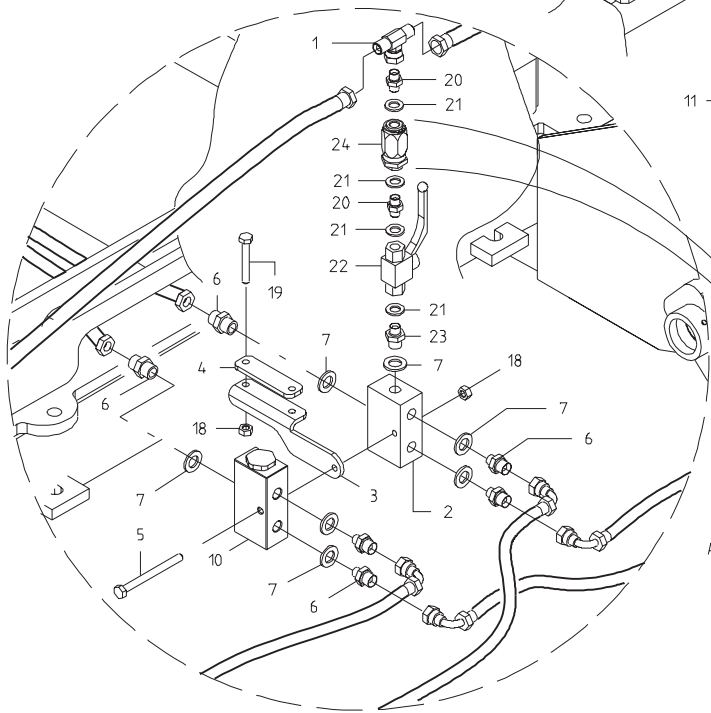
IMPIANTO OLEODINAMICO TELAIO

TAV. IT01-2

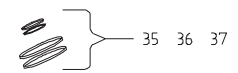
POS.	DESCRIZIONE	CODICE	UNI	NOTE	POS.	DESCRIZIONE	CODICE	UNI	NOTE
32	DADO TRISTOP 6 ZN	43549001							
31	VITE 6 X 70 8.G ZN	41724052	5931						
30	VALVOLA DI MASSIMA 1/2	67321028							
29	RACCORDO A T M - F GIREVOLE 3/8	67007482							
28	RONDELLA RAME 1/2	67007243							
27	NIPPLO M 1/2 - M 3/8 ZN	67007247							
26	TUBO 3/8 R2 F3/8 - C90° F3/8 L.475	16114680							
25	TUBO 3/8 R2 F3/8 - C90° F3/8 L.540	16114670							
24	TUBO 3/8 R2 F3/8 - C90° F3/8 L.225	16114660							
23	KIT GUARNIZIONI COMPL. CILINDRO 130X40X290	53230050							SOLO X GIGANTE 600
22	KIT GUARNIZIONI COMPL. CILINDRO 100X40X290	53230045							SOLO X GIGANTE 400
21	SNODO SFERICO D.35 M 35 X 1,5	67008044							SOLO X GIGANTE 600
20	SNODO SFERICO D.30 M 27 X 2	67008045							SOLO X GIGANTE 400
19	OCCHIONE ORIENTABILE 3/8 L. 40	67007479							
18	GIUNZIONE DI ESTREMITA' TN 92 - 12L R1/4	67001036							
17	REGOLATORE DI FLUSSO VRF 1/4 GAS	67007419							
16	COMBINAZIONE GIREVOLE TN 126 - 12L R1/4G	67001037							
15	VALVOLA DI BLOCCO VBPOE8EC 3/8	67007481							
14	OCCHIONE ORIENTABILE 3/8 L. 200	67007480							
13	VITE CAVA 3/8	67007415							
12	CAPPUCCIO DI PROTEZIONE 1/2	67008034							GIG. 400 PORTATA
11	INNESTO RAPIDO MASCHIO 1/2	67007210							GIG. 400 PORTATA
10	RONDELLA RAME 1/2	67007243							GIG. 400 PORTATA
9	TUBO 3/8 R2 F 3/8 - M 1/2 L. 1900	16114470							GIG. 400 PORTATA
8	CILINDRO TELAIO 130 X 40 X 290 COMPLETO	16112100							SOLO X GIGANTE 600
7	CILINDRO TELAIO 100 X 40 X 290 COMPLETO	16110980							SOLO X GIGANTE 400
6	TUBO 3/8 R2 F3/8 - C90° F3/8 L.290	16114650							
5	RONDELLA RAME 3/8	67007242							
4	NIPPLO MASCHIO 3/8	67007263							
3	RACCORDO T 3/8 M60° - F60° - M 60°	67007482							
2	TUBO 3/8 R2 M.ERMETTO 12L -F 3/8 L.600	16114440							
1	DECALCOMANIA MOVIMENTAZIONE TELAIO	19702900							



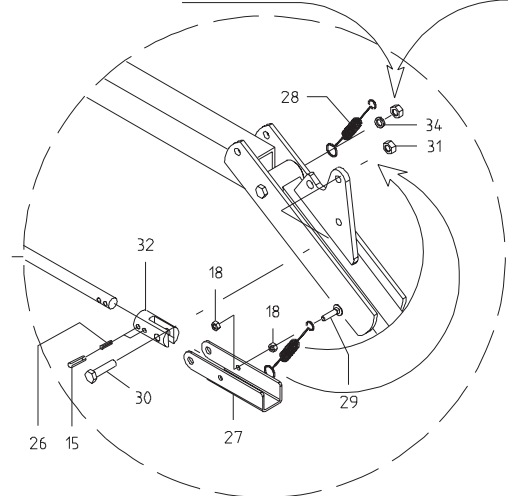
PARTICOLARE A



ATTENZIONE POSIZIONE MONTAGGIO
REGOLATORE DI FLUSSO



Montare la molla su vite esistente
verificando la rotazione della molla stessa



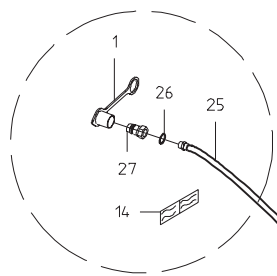
IMPIANTO OLEODINAMICO ERPICE DIPENDENTE DAL CARRELLO

TAV.IEC01-1

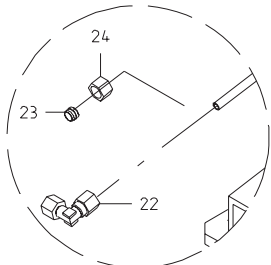
37	KIT GUARNIZIONI CILINDRO ERPICE	53230043							
36	KIT GUARNIZIONI CILINDRO CARRELLO GIGANTE 600	53230044							
35	KIT GUARNIZIONI CILINDRO CARRELLO DP-GIGANTE400	53230039							
34	RONDELLA GROWER 12 ZN	44956112	DIN 7980						
33	VITE 16 X 55 8.G ZN	41604071	5739						
32	ATTACCO CILINDRO	12216820							
31	DADO TRISTOP 12 ZN	43549004							
30	VITE 12 X 60 8.G ZN	41602058	5737						
29	VITE 8 X 25 4.6 ZN	41419003	5449						
28	MOLLA TRAZIONE	18902520							
27	FERMO ERPICE	15318210							
26	SPINA ELASTICA 5 X 36	46966079	DIN 1481						
25	CILINDRO SET 40/20-380	14911000							
24	REGOLATORE DI FLUSSO VRF 1/4 GAS	67007419							
23	NIPPLO MASCHIO 1/4-3/8	67007271							
22	RUBINETTO F-F 1/4	67321085							
21	RONDELLA RAME 1/4	67007269							
20	NIPPLO MASCHIO 1/4	67007270							
19	VITE 8 X 50 8.G ZN	41602026	5737						
18	DADO M 8 6.8 ZN	43530006	5588						
17	CILINDRO 120 x 60 X 175	16110420			SOLO X GIGANTE 600				
16	CILINDRO 90 x 40 X 175	15316251			SOLO X GIGANTE 400				
15	SPINA ELASTICA 8 X 36	46966127	DIN 1481						
14	DADO TRISTOP 16 ZN	43549006							
13	DECALCOMANIA MOVIMENTAZIONE CARRELLO	19702910							
12	TUBO 3/8 R2 CF3/8 - CF 3/8 L. 1100	16114520							
11	KIT VALVOLA DI BLOCCO 3/8 DE	67007434							
10	DIVISORE DI FLUSSO 3/8 - 20	67007435							
9	TUBO 3/8 R2 F3/8 - MERMETTO 12L L. 1320	16114450							
8	TUBO 1/4 R2 CF-F 1/4 L. 2100	15210541							
7	RONDELLA RAME 3/8	67007242							
6	NIPPLO MASCHIO 3/8	67007263							
5	VITE 8 X 100 8.G ZN	41602034	5737						
4	SCONTRO ATTACCO VALVOLA	16114500							
3	ATTACCO VALVOLA	16114490							
2	VALVOLA DI RACCORDO	16114510							
1	RACCORDO A T M-FGIREVOLE-M 1/4	67321033							
POS.	DESCRIZIONE	CODICE	UNI	NOTE	POS.	DESCRIZIONE	CODICE	UNI	NOTE

TAV. IS01

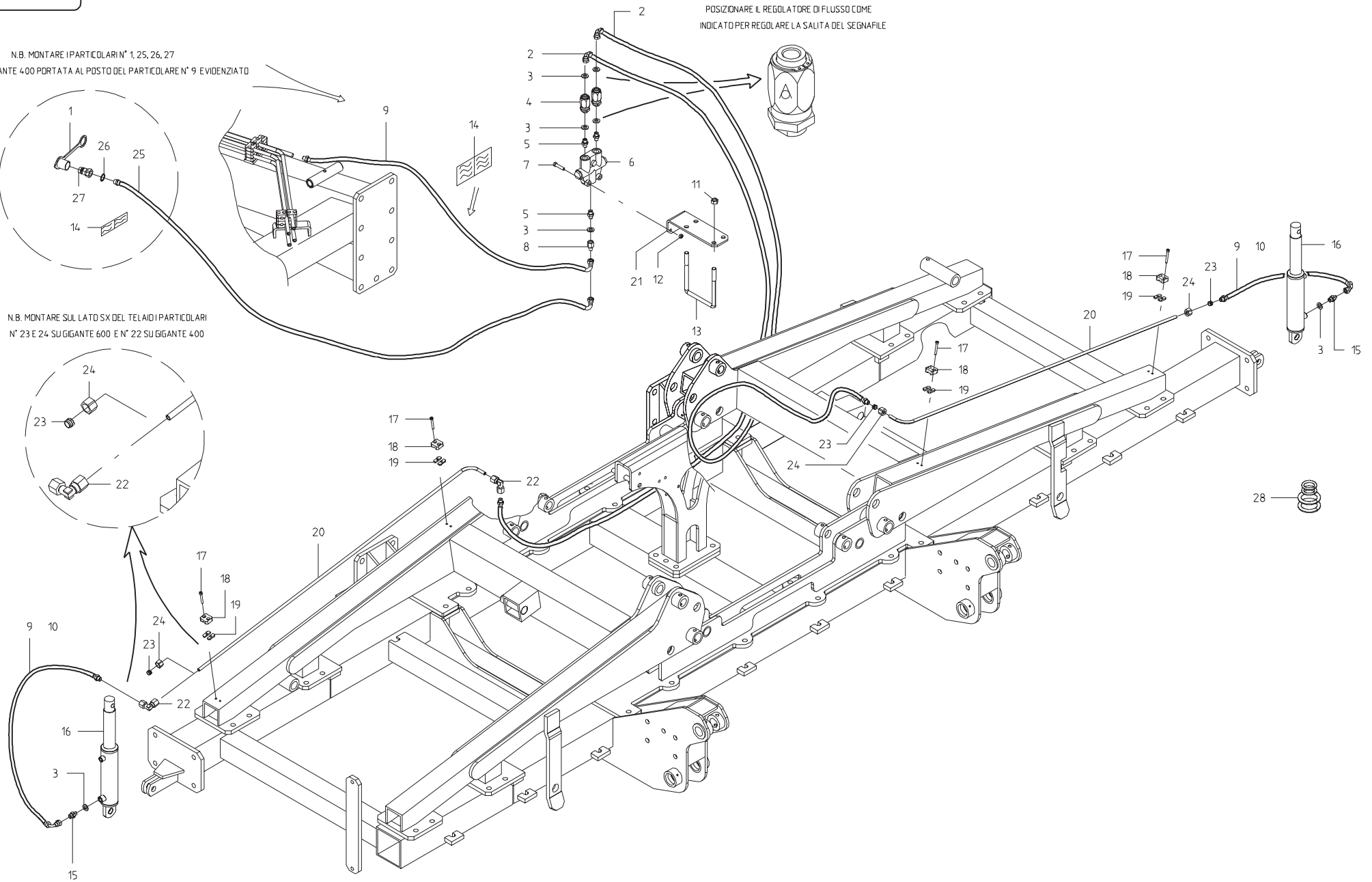
N.B. MONTARE I PARTICOLARI N° 1, 25, 26, 27
SOLO SU GIGANTE 400 PORTATA AL POSTO DEL PARTICOLARE N° 9 EVIDENZIATO



N.B. MONTARE SUL LATO SX DEL TELAIO I PARTICOLARI
N° 23 E 24 SU GIGANTE 600 E N° 22 SU GIGANTE 400



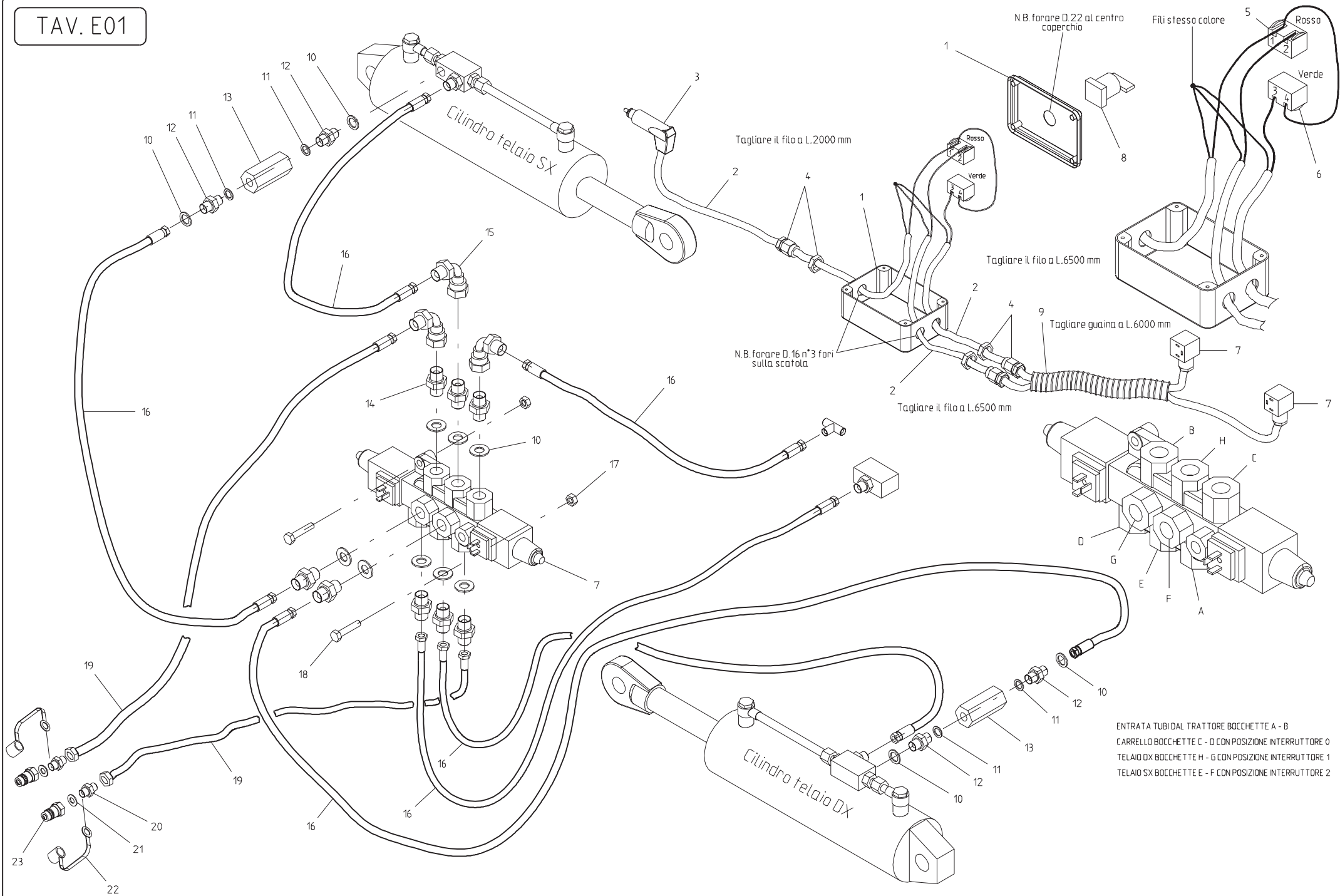
POSIZIONARE IL REGOLATORE DI FLUSSO COME
INDICATO PER REGOLARE LA SALITA DEL SEGNAFILE



IMPIANTO OLEODINAMICO SEGNAFILE

TAV. IS01

POS.	DESCRIZIONE	CODICE	UNI	NOTE	POS.	DESCRIZIONE	CODICE	UNI	NOTE
28	KIT GUARNIZIONI CILINDRO SEGNAFILE	53230046							
27	INNESTO RAPIDO MASCHIO 1/2	67007210		GIG. 4 00 PORTATA					
26	RONDELLA RAME 1/2	67007243		GIG. 4 00 PORTATA					
25	TUBO 1/4 R2 CF 1/4-M 1/2 L. 3000	16114460		GIG. 4 00 PORTATA					
24	DADO TENUTA TN 81-12L	67001039							
23	ANELLO OGIVA 10 TN 88-12LS	67001042							
22	COMBINAZIONE 90° TN 119-12L	67001040							
21	SUPPORTO VALVOLA SEGNAFILE	15317340							
20	TUBO IN FERRO ZN	16114380							
19	DISTANZIALE COLLARE	16114390							
18	COLLARE A1-12 S	67321034							
17	VITE 6 X 35 8.G ZN	41724015	5931						
16	CILINDRO SEGNAFILE	16111851							
15	NIPPLO 1/4 GAS	67007270							
14	DECALCOMANIA MOVIMENTAZIONE SEGNAFILE	19702880							
13	CAVALLOTTO TUBO 120 M 14	15412530							
12	DADO AUTOBLOCCANTE 6 ZN	43442004							
11	DADO AUTOBLOCCANTE 14 ZN	43442008							
10	TUBO 1/4 R2 CF 1/4 - M. ERMETTO 12 L. 1500	16114420		SU GIGANTE 600					
9	TUBO 1/4 R2 CF 1/4 - M. ERMETTO 12 L. 660	16114410		SU GIGANTE 400					
8	PROLUNGA M-F 1/4 G	67007294							
7	VITE 8 X 40 8.G ZN	41602024	5737						
6	VALVOLA SEGNAFILE ATI	67007430							
5	NIPPLO 3/4 JIC - 1/4 G	67007431							
4	VALVOLA VRF 1/4 G	67007419							
3	RONDELLA RAME 1/4	67007269							
2	TUBO 1/4 R2 C F 1/4 - M. ERMETTO 12 L. 1950	16114430							
1	CAPPUCCIO DI PROTEZIONE 1/2	67008034		GIG. 4 00 PORTATA					

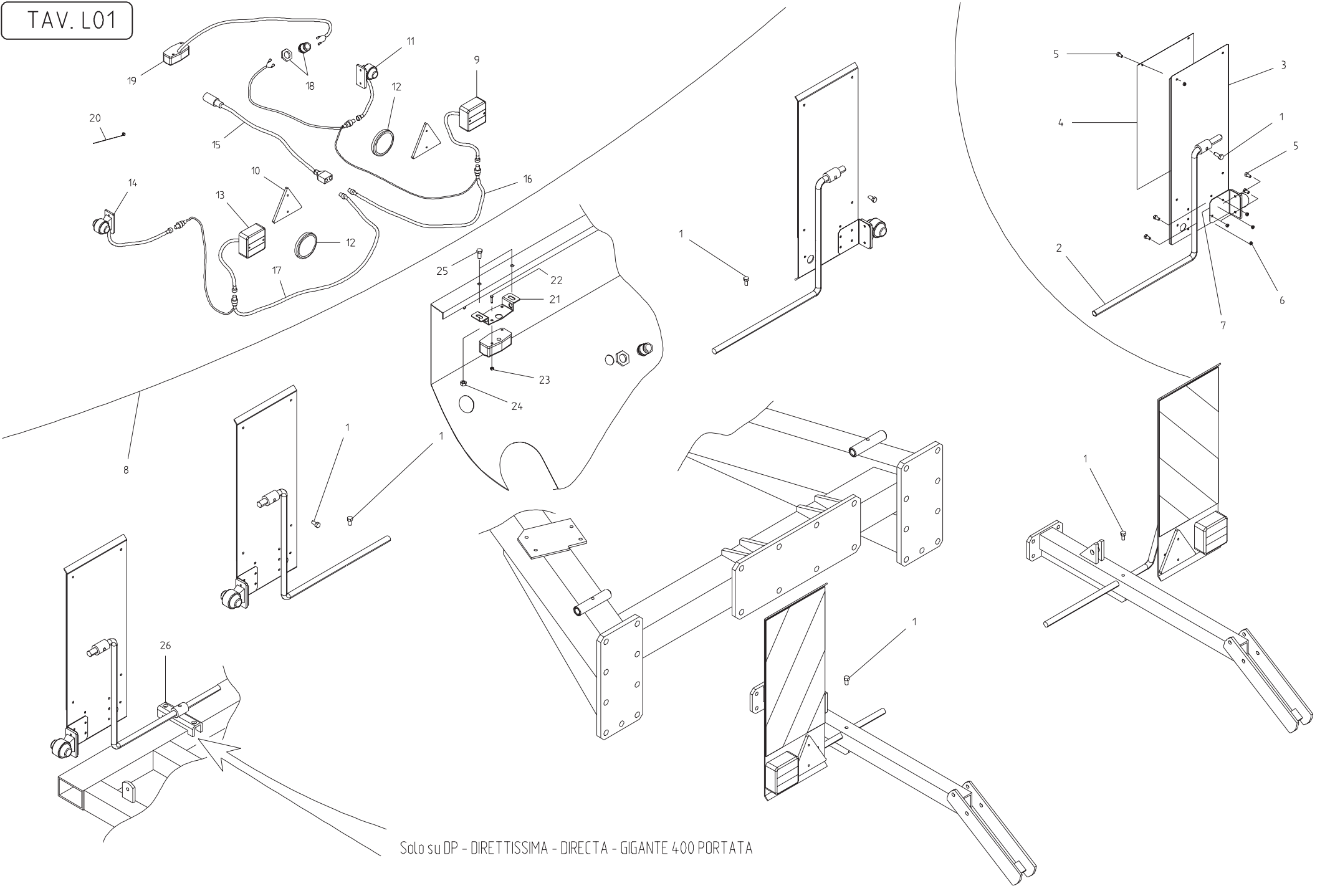


TRASFORMAZIONE ELETTROVALVOLA MOVIMENTAZIONE TELAIO E CARRELLO

TAV. E01

23	INNESTO DAPIDO MASCHIO 1/2	67007210							
22	CAPPUCCIO PROTEZIONE 1/2	67008034							
21	RONDELLA RAME 1/2	67007243							
20	NIPPLO M 1/2 - M 3/8	67007247							
19	TUBO SEA 100 R2 F-F 3/8 L.5200	15316310							
18	VITE 8 X 45 8.G ZN	41602025	5737						
17	DADO TRISTOP 8 ZN	43549002							
16	TUBO FLESSIBILE SAE 100 R2 F-F 3/8 L. 900	15316320							
15	CURVA 90° F GIREVOLE 3/8-M 3/8	67007476							
14	NIPPLO M 3/8	67007263							
13	REGOLATORE DI FLUSSO VRF 1/4 GAS	67007419							
12	NIPPLO M 3/8 - M 1/4	67007271							
11	RONDELLA RAME 1/4	67007269							
10	RONDELLA RAME 3/8	67007242							
9	GUAINA DI PROT. ELT. SPIRALATA D.INT. 16	67201021							
8	SELETTORE MANOPOLA LUNGA NERO RM 4 10 N	67201020			BRETER				
7	DEVIAT.COMANDO ELT.DIRETTO CON 3 POSIZIONI	67201019			WALVOIL				
6	ELEM.DI CONTATTO V50 1ND 10A 380VAC	67201018			BRETER				
5	ELEM.DI CONTATTO V40 1NC 10A 380VAC	67201017			BRETER				
4	PRESSACAVO CON CONTRODADO PG16 BRETER	67201016			G 2456				
3	ATTACCO.ELT.ALL' ACCENDISIGARI COBO	67201015			F33048 2502000001				
2	CAVO FLESSIBILE ARMONIZZATO SEZ.2X1mm	67201014			CEI 20-20 CEI 20-35				
1	CASSETTA GEWISS Gw 44-205 120 X 80 X 50	67201013							
POS.	DESCRIZIONE	CODICE	UNI	NOTE	POS.	DESCRIZIONE	CODICE	UNI	NOTE

TAV. L01



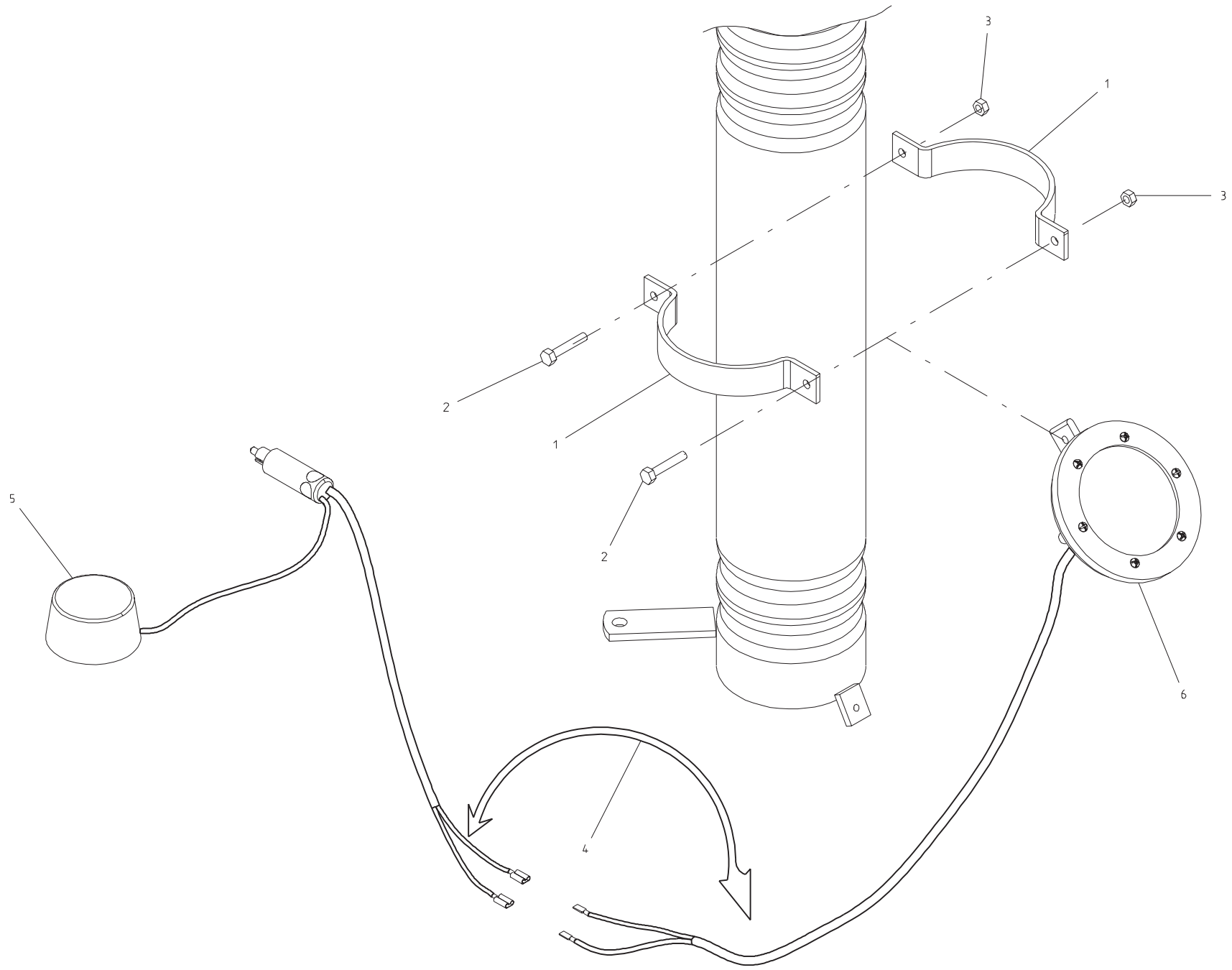
Solo su DP - DIRETTISSIMA - DIRECTA - GIGANTE 400 PORTATA

KIT LUCI

TAV. L01

26	ASSIEMAGGIO SUPPORTO TABELLE	15317040							
25	DADO AUTOBLOCCANTE 8 ZN	43442005							
24	VITE 8 X 20 8.G ZN	41605029	5739						
23	DADO AUTOBLOCCANTE 5 ZN	43442003							
22	VITE 5 X 16 8.G ZN	41605005	5739						
21	SUPPORTO LAMPADA	15318000							
20	FASCETTA POLYAMMIDE 4,8 X 290	44956105	DIN 7980						
19	FANALE BIANCO + LAMPADA SE 12V 10W + FILO L. 1000	67004066		TERMINALI ROSSI					
18	PRESSACAVO PG 16 DADO E 30	67201016							
17	CAVO LUCI L. 3500 + L. 5000 SX	67201080		TERMINALI NERI					
16	CAVO LUCI L. 3500 + L. 3500 + L. 5000 DX	67201079		TERMINALI ROSSI					
15	CAVO ATTACCO AL TRATTORE L. 4000	67201078							
14	LUCI DI INGOMBRO ANTERIORE SX	67201085		TERMINALI NERI					
13	FANALE CON FRENO - LUCE - FRECCIA SX	67201083		TERMINALI NERI					
12	CATADIOTRO TONDO D.80 ROSSO	67004063		SOLO X PORTATA					
11	LUCI DI INGOMBRO ANTERIORE DX	67201084		TERMINALI ROSSI					
10	TRIANGOLO ROSSO	67004053		SOLO X TRAINATA					
9	FANALE CON FRENO - LUCE - FRECCIA DX	67201082		TERMINALI ROSSI					
8	KIT LUCI COMPLETO PER MACCHINA PORTATA	15317990		SOLO X PORTATA					
8	KIT LUCI COMPLETO PER MACCHINA TRAINATA	15317980		SOLO X TRAINATA					
7	STAFFA SUPPORTO LUCI INGOMBRO	15316850							
6	DADO TRISTOP 6 ZN	43549001							
5	VITE 6 X 16 8.G ZN	41605015	5739						
4	COPPIA TABELLE RIFLETTENTI	67007358							
3	ASSIEMAGGIO SUPPORTO TABELLA - LUCI	15316830							
2	SUPPORTO TABELLA	15316840							
1	VITE 10 X 20 8.G ZN	41605039	5739						
POS.	DESCRIZIONE	CODICE	UNI	NOTE	POS.	DESCRIZIONE	CODICE	UNI	NOTE

TAV. IL01



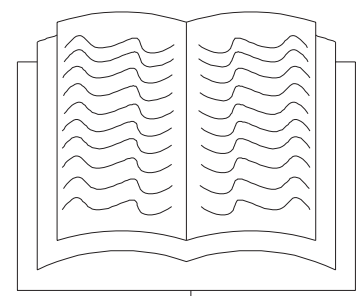
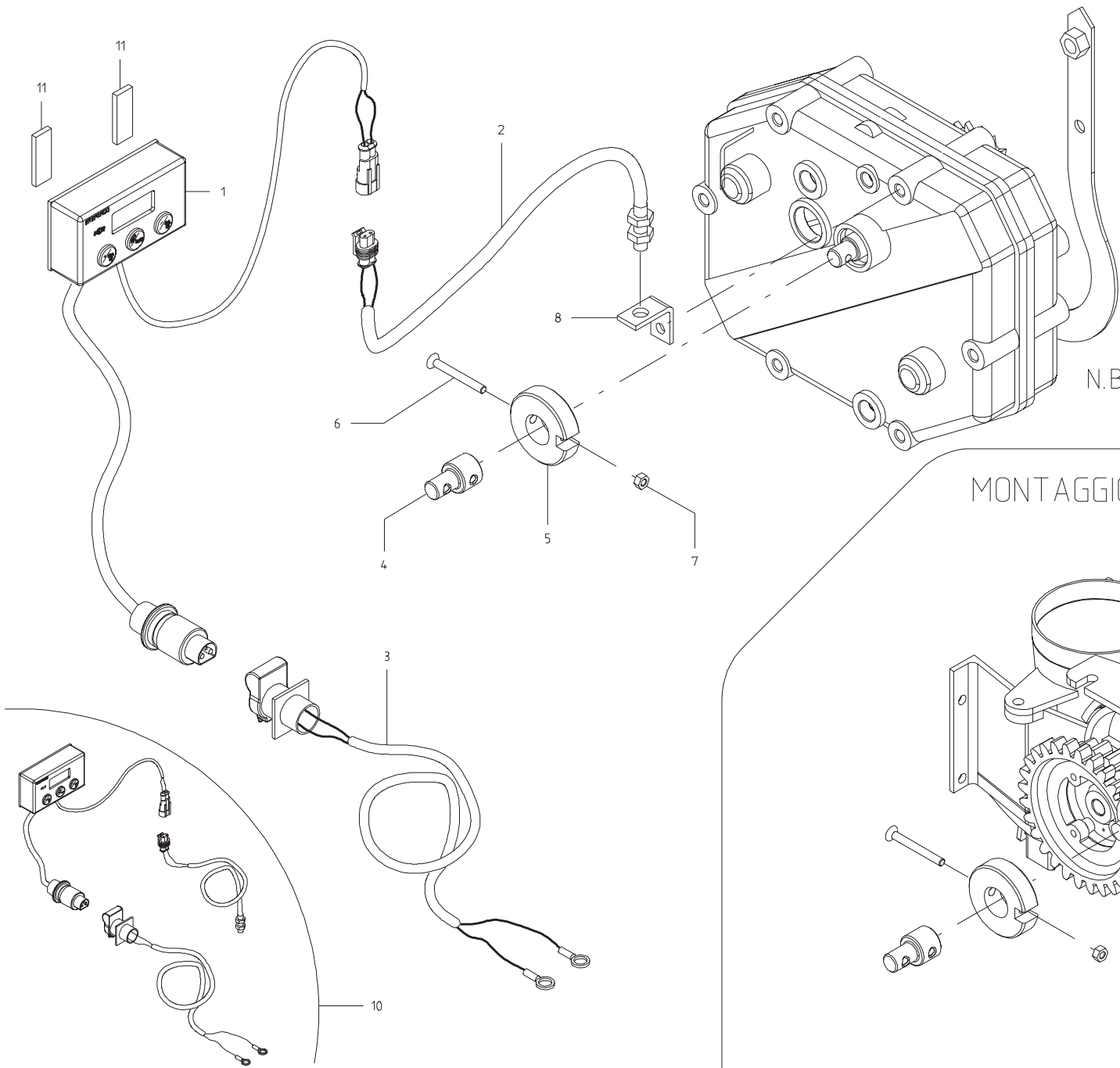
INDICATORE LIVELLO ELETTRICO

TAV. IL01

POS.	DESCRIZIONE	CODICE	UNI	NOTE	POS.	DESCRIZIONE	CODICE	UNI	NOTE
6	SENSORE LIVELLO	67007596							
5	LAMPEGGIANTE	67007595							
4	KIT SENSORE LIVELLO SEMIELETTRICO	67007578		COMPLETO					
3	DADO AUTOBLOCCANTE 6 ZN	43442004							
2	VITE 6 X 35 8.G ZN	41605021	5739						
1	STAFFA DI BLOCCO	16020880							

TAV. H01-1

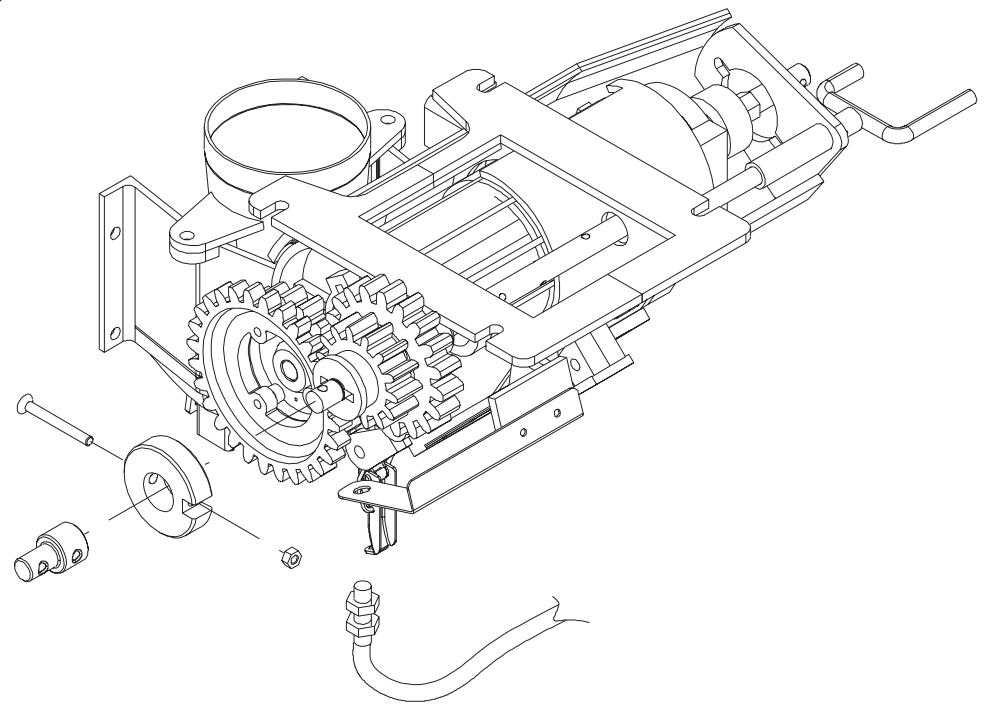
MONTAGGIO SU DIRECTA CORSA - DIRETTISSIMA - S - SC



9

N.B. VISTA CAMBIO SEME

MONTAGGIO SU DP - GIGANTE

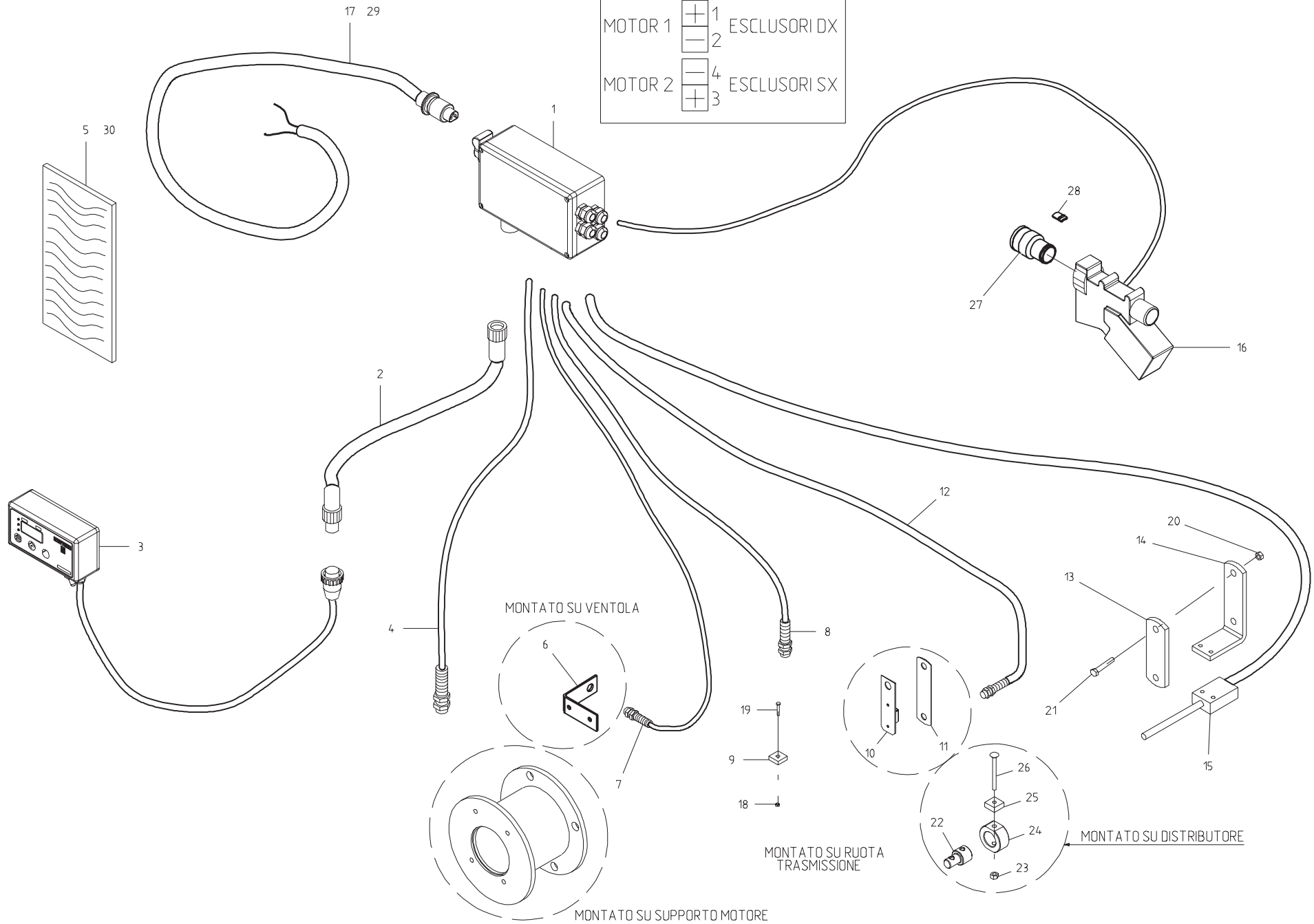
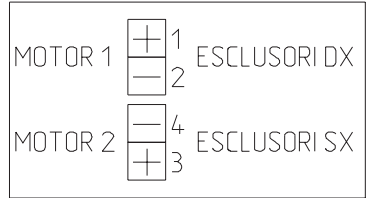


CONTAETTARI HCN

TAV.H01-1

POS.	DESCRIZIONE	CODICE	UNI	NOTE	POS.	DESCRIZIONE	CODICE	UNI	NOTE
11	ADESIVO ATTACCO MONITOR AL VETRO TRATTORE	67003015							
10	CONTAETTARI ELETTRONICO HCN	67201148							
9	LIBRETTO RICAMBI E ISTRUZIONI HCN	19501780							
8	STAFFA SUPPORTO SENSORE	16912260							
7	DADO AUTOBLOCCANTE 6 INOX A / 2	43443504							
6	VITE 6 X 60 INOX A / 2	41724054	5933						
5	MAGNETE SINGOLO D. 60	67201150							
4	BOCCOLA PORTA MAGNETE	16013260							
3	CAVO CONNESSIONE BATTERIA CONTAETTARI HCN	67201154							
2	SENSORE CONTAETTARI HCN	67201075							
1	MONITOR CONTAETTARI HCN	67201152							

PARTICOLARE COLLEGAMENTO INTERNO

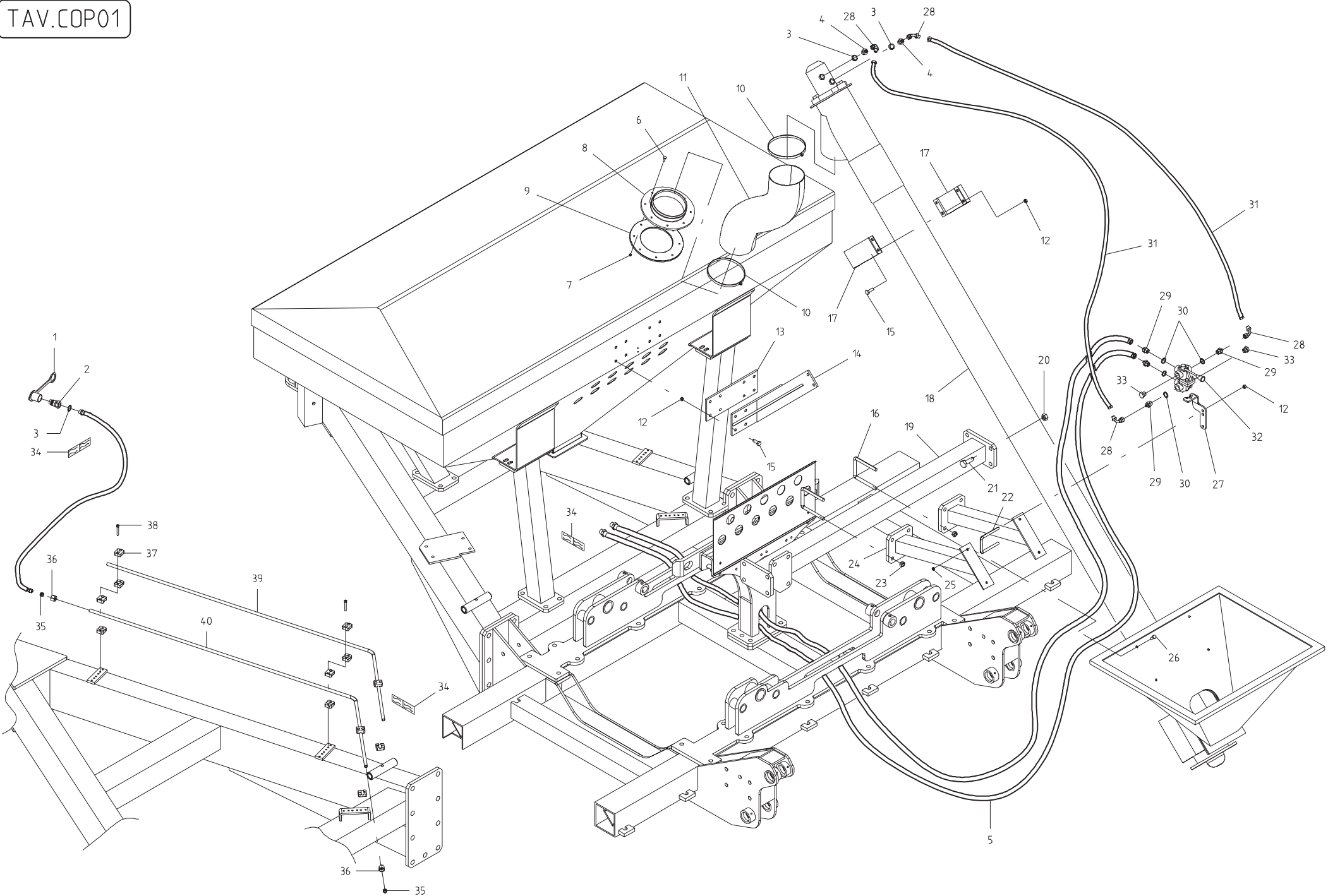


CONTAETTARI MULTIFUNZIONE CON TRAMLINE SENZA PRE EMERGENZA

TAV. T01

30	LIBRETTO ISTRUZIONI	19501250							
29	CAVO DI ALIMENTAZIONE ALLA BATTERIA CON FILO L. 9000	67201087			DA VERSIONE 2000				
28	FERMO ESCLUSORE	16150350			SOLO GIGANTE 600				
27	RIDUZIONE	16150340			SOLO GIGANTE 600				
26	VITE 6 X 60 INOX A / 2	41724054	5923						
25	MAGNETE	07002710							
24	BOCCOLA MAGNETE	16013270							
23	DADO AUTOBLOCCANTE 6 INOX A / 2	43443504							
22	BOCCOLA	16013260							
21	VITE 10 X 110 8.G.ZN	41602049	5737						
20	DADO 10 8.G.ZN	43530007	5588						
19	VITE 6 X 45 INOX A2	41615023	5739						
18	DADO AUTOBLOCCANTE 6 INOX A2	43443504							
17	CAVO DI ALIMENTAZIONE ALLA BATTERIA CON FILO L. 9000	67201009							
16	DISPOSITIVO ELETTTRICO ESCLUSIONE FILE	67007580							
15	SENSORE TRAMLINE CON FILO L. 4000 " FINGER "	67201088			INT.CON 67201007				
14	SUPPORTO SENSORE TRAMLINE	15335340							
13	STAFFA	15335350							
12	SENSORE CONTAETTARI CON FILO L. 5000 "H"	67201074			INT.CON 67201002				
11	SUPPORTO SENSORE	15335330							
10	MONTAGGIO CALAMITA	15431120							
9	CALAMITA	07002710							
8	SENSORE ROTAZIONE DISTRIBUTORE CON FILO L. 2500 "S"	67201076			INT.CON 67201031				
7	SENSORE ROTAZIONE VENTOLA CON FILO L. 2500 "C"	67201075			INT.CON 67201003				
6	SUPPORTO SENSORE	16150330			FINO PROD. 2001				
5	LIBRETTO ISTRUZIONI	19501410			DA VERSIONE 2000				
4	SENSORE LIVELLO SEMI CON FILO L. 2500 "N"	67201001							
3	MONITOR MULTILEF CON CONTAGIRI	67201077			INT.CON 67201006				
2	PROLUNGA MASCHIO - FEMMINA L. 4000	67007582							
1	SCATOLA ELETTTRICA PER TRAMLINE MULTILEF	67201086			INT.CON 67201008				
POS.	DESCRIZIONE	CODICE	UNI	NOTE	POS.	DESCRIZIONE	CODICE	UNI	NOTE

TAV.COP01

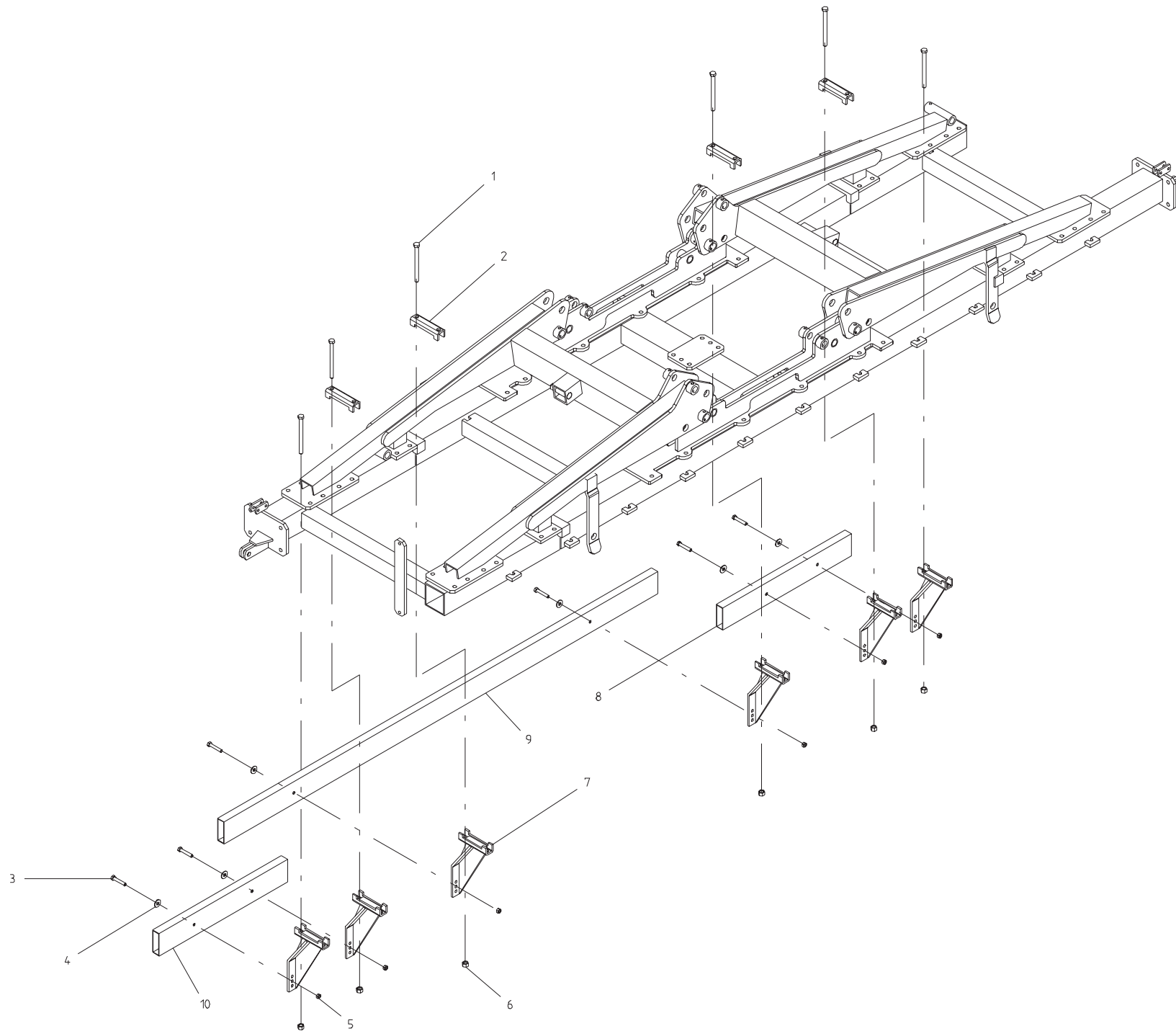


COCLEA CARICAMENTO SERBATOIO

TAV.COP01

40	TUBO IN FERRO INFERIORE ZN	16114360							
39	TUBO IN FERRO SUPERIORE ZN	16114370							
38	VITE 6 X 100 8.G ZN	41724081							
37	COLLARE A1 - 12 S	67321034							
36	DADO TENUTA TN 81 - 12 L	67001039							
35	ANELLO OGIVA 10TN 88 - 12 LS	67001042							
34	DECALCOMANIA MOVIMENTAZIONE COCLEA	19702920							
33	TAPPO MASCHIO 3/8 E 336	67007296							
32	DEVIATORE DOPPIO 3 VIE 3/8	15112260							
31	TUBO 3/8 R2 F 3/8 - F 3/8 L. 2800	15317630							
30	RONDELLA RAME 3/8	67007242							
29	NIPPLIO MASCHIO 3/8 - MASCHIO 3/8	67007263							
28	CURVA 90° F.GIREVOLE 3/8 - M. 3/8	67007476							
27	SUPPORTO DEVIATORE	15317640							
26	VITE 8 X 25 8.G ZN	41605031	5739						
25	DADO TRISTOP 8	43549002							
24	ASSIEMAGGIO SUPPORTO COCLEA INFERIORE	16113430							
23	DADO AUTOBLOCCANTE 14 ZN	43442008							
22	CAVALLOTTO 10 X 81 - 92 ZN	07000342							
21	VITE 16 X 55 8.G ZN	41605070	5739						
20	DADO AUTOBLOCCANTE 16 ZN	43442009							
19	ASSIEMAGGIO TUBO CENTRALE PORTA COCLEA	16113470							
18	CARICAMENTO A COCLEA D.150 L. 3200	67007082							
17	FASCIA D' ANCORAGGIO	15473440							
16	CAVALLOTTO 14 X 96 - 119 ZN	15111050							
15	VITE 10 X 30 8.G ZN	41605042	5739						
14	ASSIEMAGGIO SUPPORTO COCLEA SUPERIORE	16113460							
13	PIASTRA ATTACCO SERBATOIO	16112820							
12	DADO TRISTOP 10	43549003							
11	TUBO FLESSIBILE D.150	61209006							
10	FASCETTA STRING 150 / 170 L.12	62122010							
9	RONDELLA TELO	16112870							
8	ATTACCO TUBO AL TELO	16112860							
7	DADO TRISTOP 6	43549001							
6	VITE 6 X 25 8.G ZN	41605019	5739						
5	TUBO 3/8 R2 F3/8 - MERMETTO 12L L. 1750	16114530							
4	TUBO 3/8 R2 M 1/2 - MERMETTO 12L L. 2400	16114400							
3	RONDELLA RAME 1/2	67007243							
2	INNESTO RAPIDO MASCHIO 1/2	67007210							
1	CAPPUCCIO PROTEZIONE INNESTO RAPIDO 1/2	67008034							
POS.	DESCRIZIONE	CODICE	UNI	NOTE	POS.	DESCRIZIONE	CODICE	UNI	NOTE

TAV.BAP01



BARRA ANTERIORE

TAV.BAP01

POS.	DESCRIZIONE	CODICE	UNI	NOTE	POS.	DESCRIZIONE	CODICE	UNI	NOTE
10	BARRA ANTERIORE SX	16112980							
9	BARRA ANTERIORE CENTRALE	16112990							
8	BARRA ANTERIORE DX	16112970							
7	ASSIEMAGGIO SUPPORTO BARRA	16112960							
6	DADO AUTOBLOCCANTE 16 ZN	43442009							
5	DADO TRISTOP 12 ZN	43549004							
4	RONDELLA 14 X 36 X 3 ZN	44953506	6593						
3	VITE 12 X 65 8.6 ZN	41602059	5737						
2	ASSIEMAGGIO SCONTRO 120	15325060							
1	VITE 10 X 190 10.9 ZN	41602146	5737						

**USATE SEMPRE RICAMBI ORIGINALI
ALWAYS USE ORIGINAL SPARE PARTS
IMMER DIE ORIGINAL-ERSATZTEILE VERWENDEN
EMPLOYEZ TOUJOURS LES PIECES DE RECHANGE ORIGINALES
UTILIZAR SIEMPRE REPUESTOS ORIGINALES**

GASPARDO

GASPARDO

DEALER:

GASPARDO Seminatrici SpA

Via Mussons, 7 - I - 33075
Morsano al Tagliamento (PN) Italy
Tel. +39 0434 695410
Fax +39 0434 695425
gaspardo@gaspardo.it

**GASPARDO Seminatrici SpA
MASCHIO DEUTSCHLAND GMBH**

Äußere Nürnberger Straße 5
D - 91177 Thalmässing
Tel. +49 (0)9173 79000
Fax +49 (0)9173 790079

**GASPARDO Seminatrici SpA
MASCHIO FRANCE Sarl**

1, rue de Merignan ZA
F - 45240 La Ferte St. Aubin
Tel. +33 (0)2 38641212
Fax +33 (0)2 38646679

**GASPARDO Seminatrici SpA
MASCHIO IBERICA S.L.**

Calle Cabernet, 10
Poligono Industrial Clot de Moja
Olerdola - 08734 Barcelona
Tel. +34.93.8199058
Fax +34.93.8199059



19530206