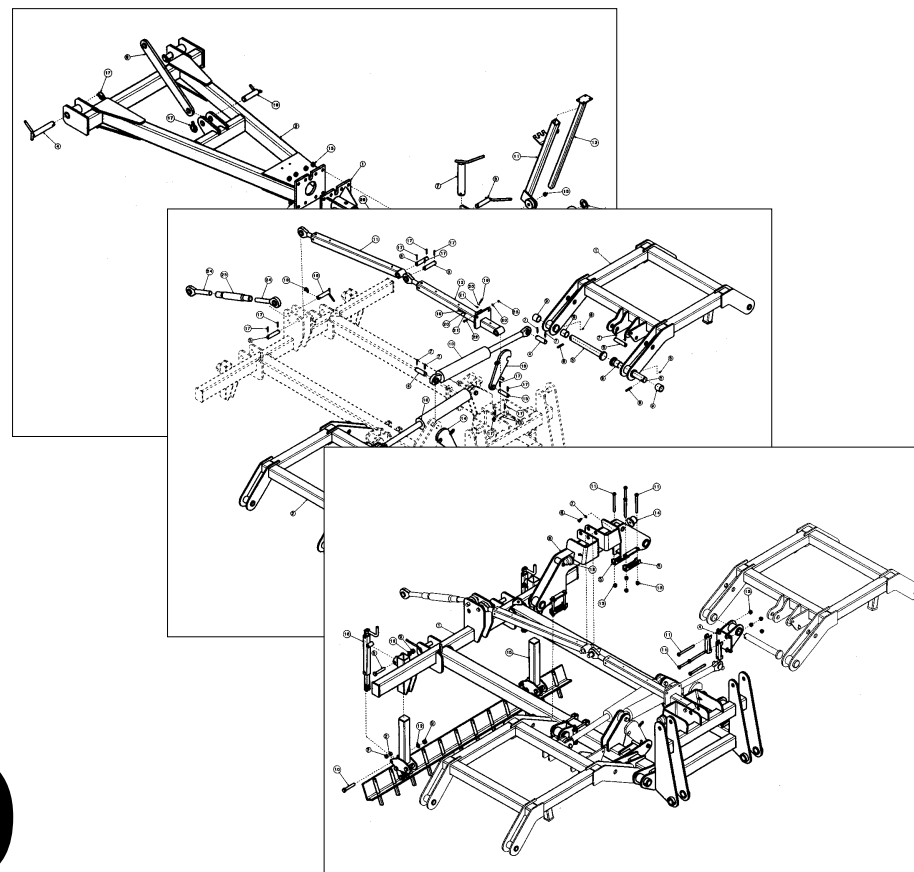


GASPARDO



GRANCHIO

Cod: 19530401 02.2004

GASPARDO

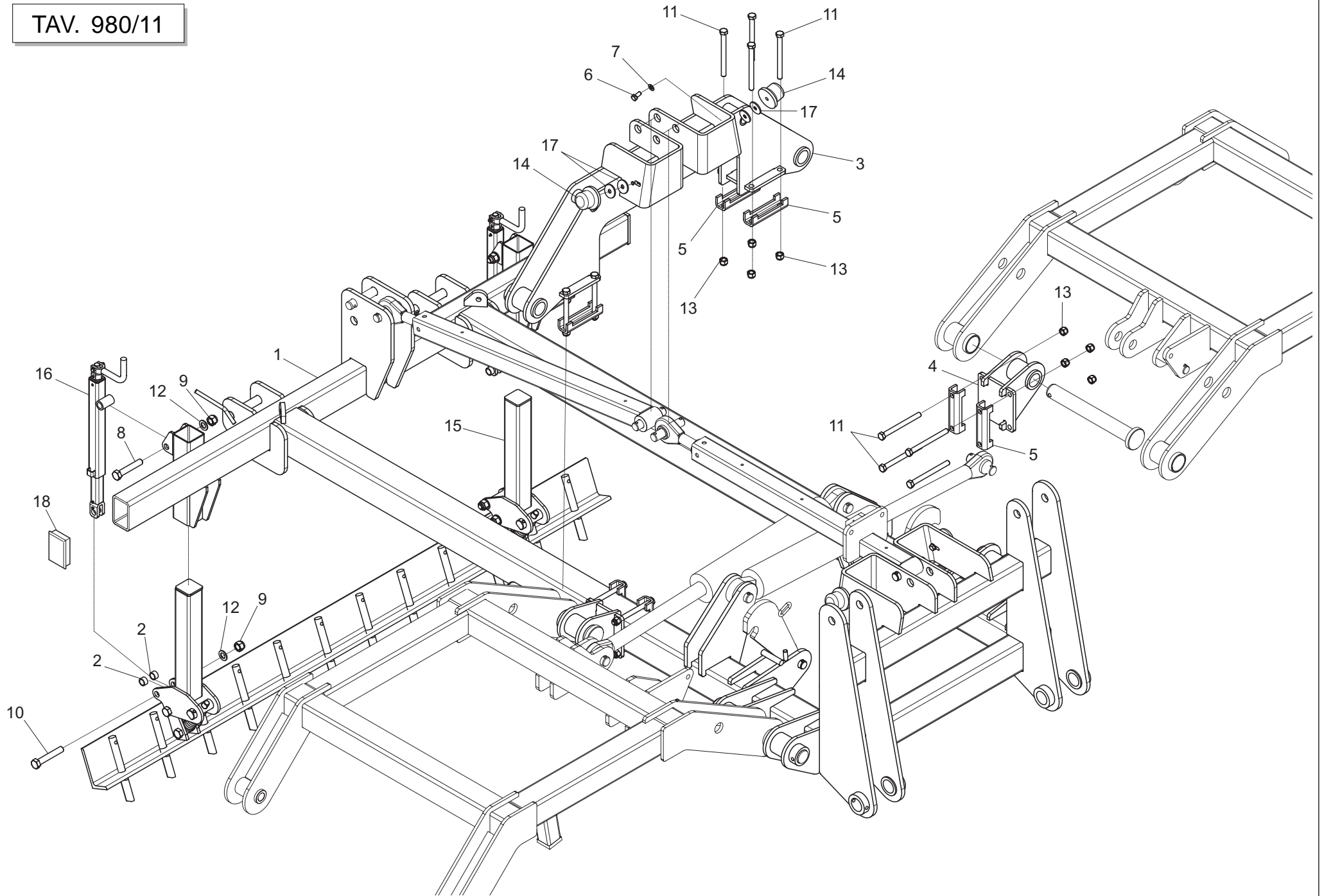
- IT** PARTI DI RICAMBIO
- GB** SPARE PARTS
- DE** ERSATZTEILE
- FR** PIÈCES DÉTACHÉES
- ES** PIEZAS DE REPUESTO

ITALIANO	ENGLISH	DEUTSCH	FRANÇAIS	ESPAÑOL
PARTI DI RICAMBIO	SPARE PARTS	ERSATZTEILE	PIECES DÉTACHÉES	RESPUESTOS
<p>Le ordinazioni delle parti di ricambio vanno fatte presso i nostri concessionari di zona e devono essere sempre corredate dalle seguenti indicazioni:</p> <ul style="list-style-type: none"> - Tipo, modello e numero di matricola dell'attrezzatura. Tali dati sono stampigliati nell'apposita targhetta di cui è dotata ogni attrezzatura. - Numero di codice della parte richiesta rilevabile dal catalogo ricambi. - Descrizione del particolare e quantità richiesta. - Numero della tavola. - Mezzo di trasporto. Nel caso questa voce non sia specificata, la Ditta Costruttrice, pur dedicando a questo servizio una particolare cura, non risponde di eventuali ritardi di spedizione dovuti a cause di forza maggiore. Le spese di trasporto si intendono sempre a carico del destinatario. La merce viaggia a rischio e pericolo del committente anche se venduta franco destino. <p>NOTA: Il termine (Dx) Destro o (Sx) Sinistro della macchina o di parti di essa, è inteso guardando la macchina dalla parte posteriore. Le eccezioni saranno indicate.</p>	<p><i>Orders must be transmitted through our area dealers and should always include the following indications:</i></p> <ul style="list-style-type: none"> - Type, model and serial number of the machine. <i>These data are punched on the data plate with which every implement is equipped.</i> - Code number of the required spare part. <i>This will be found in the spare parts catalogue.</i> - Description of the part and required quantity. - Table number. - Means of dispatch. <i>If this item is not indicated, the Manufacturer, while dedicating particular care to this service, shall not be held responsible for delays in delivery caused by cases of force majeure. Transport expenses shall always be at the consignee's charge. The goods travel at the purchaser's risk and peril even when sold ex destination.</i> <p>NOTE: <i>The symbols (Dx) right and (Sx) left, concerning the machine or single parts of it, are referred, as in the figure, to a rear view of them. Exceptions will be indicated.</i></p>	<p>Die Bestellungen müssen bei unseren Gebietshändlern aufgegeben werden. Bei der Bestellung sind stets die folgenden Angaben zu machen:</p> <ul style="list-style-type: none"> - Typ, Modell und Serien-Nummer des Geräts. Diese Daten stehen auf dem Typenschild, mit dem jedes Gerät versehen ist. - Artikel Nr. der erforderlichen Ersatzteile. Diese stehen im Ersatzteil-Katalog. - Beschreibung des Ersatzteils und die erforderliche Stückzahl. - Tafelnummer. - Versandmittel. Wenn dieser Punkt nicht spezifiziert wird, haftet die Herstellerfirma nicht für etwaigen Lieferverzug aufgrund höherer Gewalt, auch wenn er diesen Service besonders aufmerksam abwickelt. Die Frachtkosten gehen dagegen immer zu Lasten des Empfängers. Die Ware reist auf Gefahr und Risiko des Auftraggebers, auch wenn frei Haus Verkauft vereinbart worden ist. <p>N.B.: Die Merkzeichen (Dx) rechts und (Sx) links betreffen eine rückwärtige Aussicht der Maschine oder Teile von ihr (siehe Bild). Ausnahmen werden gezeigt.</p>	<p><i>Les ordres doivent être effectués auprès de nos concessionaires de zone en précisant les indications suivantes:</i></p> <ul style="list-style-type: none"> - Type, modèle et numéro de série de la machine. <i>Ces données sont gravées sur la plaque d'identification de chaque outil.</i> - Numéro de code de la pièce détachée indiqué sur le catalogue des pièces détachées. - Description de la pièce et quantité requise. - Numéro de plan. - Moyen d'expédition. <i>Si cette rubrique n'est pas indiquée, le Constructeur, bien que soucieux de ce service, ne répond pas des retards d'expédition pour des causes de force majeure. Les frais de transport sont toujours à la charge du destinataire. La marchandise voyage aux risques et périls de l'acheteur même si vendue franco de port.</i> <p>N.B.: <i>Les références (Dx) droit et (Sx) gauche de la machine ou des parties de la même, est entendue, comme de la figure, en regardant la machine de derriere dans le sens de marche.</i></p>	<p>Los pedidos han de efectuarse en nuestros concesionarios de zona y deben incluir siempre las siguientes indicaciones:</p> <ul style="list-style-type: none"> - Tipo, modelo y número de matrícula del equipo. Dichos datos están impresos en la relativa placa presente en el equipo. - Número de código de la parte requerida presente en el catálogo respuestas. - Descripción de la pieza y cantidad requerida. - Numero de ilustración. - Medio de transporte. En caso que este ítem no esté especificado, el Fabricante, aún prestando la debidas consideraciones para este aspecto, no responde por eventuales retardos de env'o debidos a causas de fuerza mayor. Los gastos de transporte se consideran siempre a cargo del destinatario. La mercadería viaja bajo riesgo y peligro del comprador, incluso cuando se vende franco destino. <p>N.B.: La refencia (Dx) derecha o (Sx) izquierda de la máquina o de sus componentes, se entiende, como en la figura, mirando la máquina por la parte trasera. Se indicarán las excepciones.</p>

INDICE DELLE TAVOLE - *TABLE INDEX* - VERZEICHNIS DER TAFELN - *INDEX DES PLANS* - INDICE ILUSTRACIONES

<i>N° Tavola</i>	<i>Descrizione</i>	<i>Pagina</i>
TAV. 980/11	Telaio portante	4
TAV. 980/20	Spianatore centrale	6
TAV. 980/31	Regolatore	8
TAV. 980/41	Telai laterali	10
TAV. 980/51	Carrello	12
TAV. 980/61	Timone	14
TAV. 980/70	Rompitraccia	16
TAV. 980/81	Rullo centrale anteriore	18
TAV. 980/91	Gruppo rebbi centrale	20
TAV. 980/101	Rulli centrali posteriori	22
TAV. 980/110	Telai laterali	24
TAV. 980/120	Spianatori laterali	26
TAV. 980/131	Regolatore molle	28
TAV. 980/141	Rullo laterale anteriore	30
TAV. 980/151	Gruppi rebbi laterali	32
TAV. 980/161	Rulli laterali posteriori	34
TAV. 980/171	Tabelle ingombro e luci	36
TAV. 980/180	Impianto oleodinamico	38

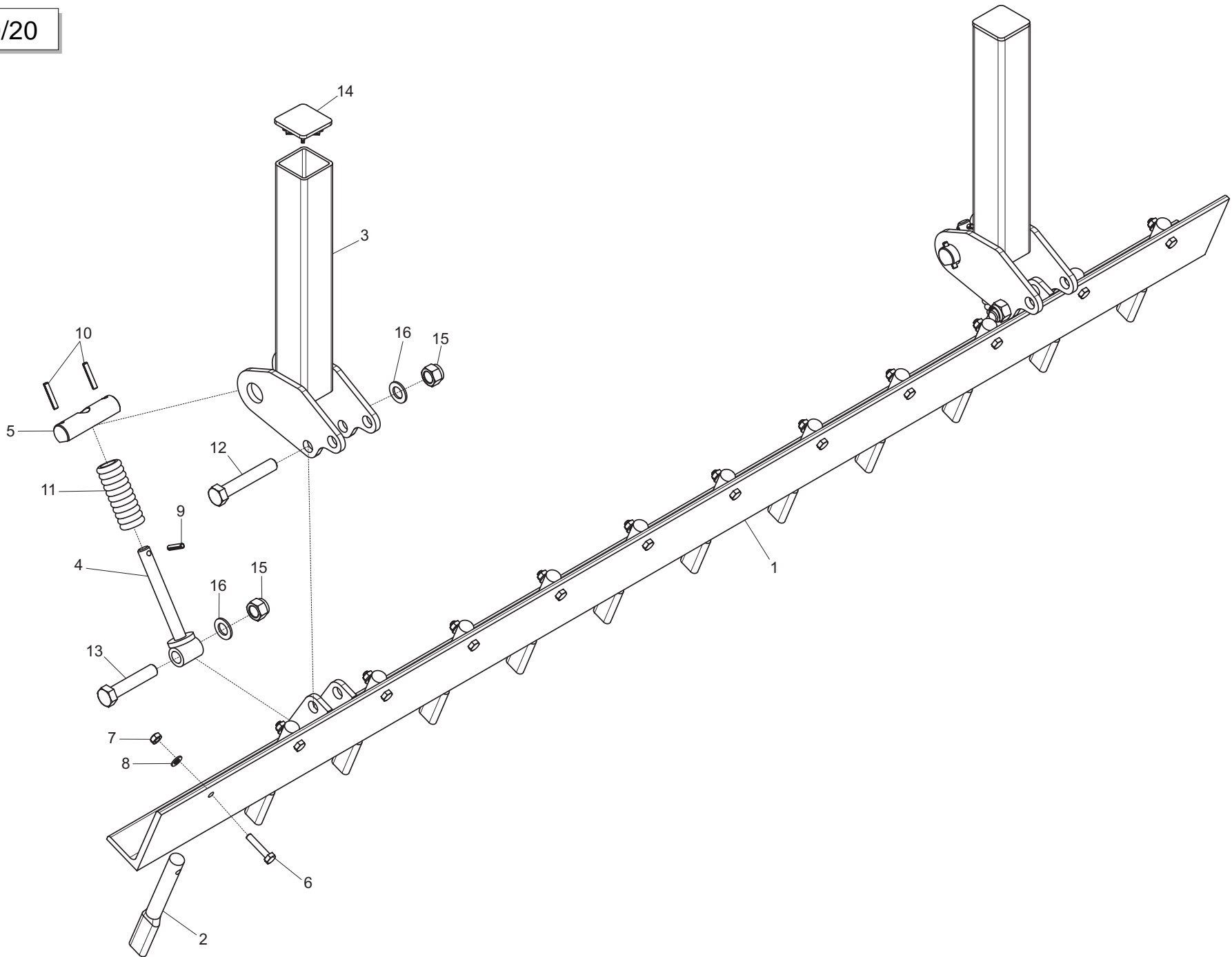
TAV. 980/11



TELAIO

TAV. 980/11

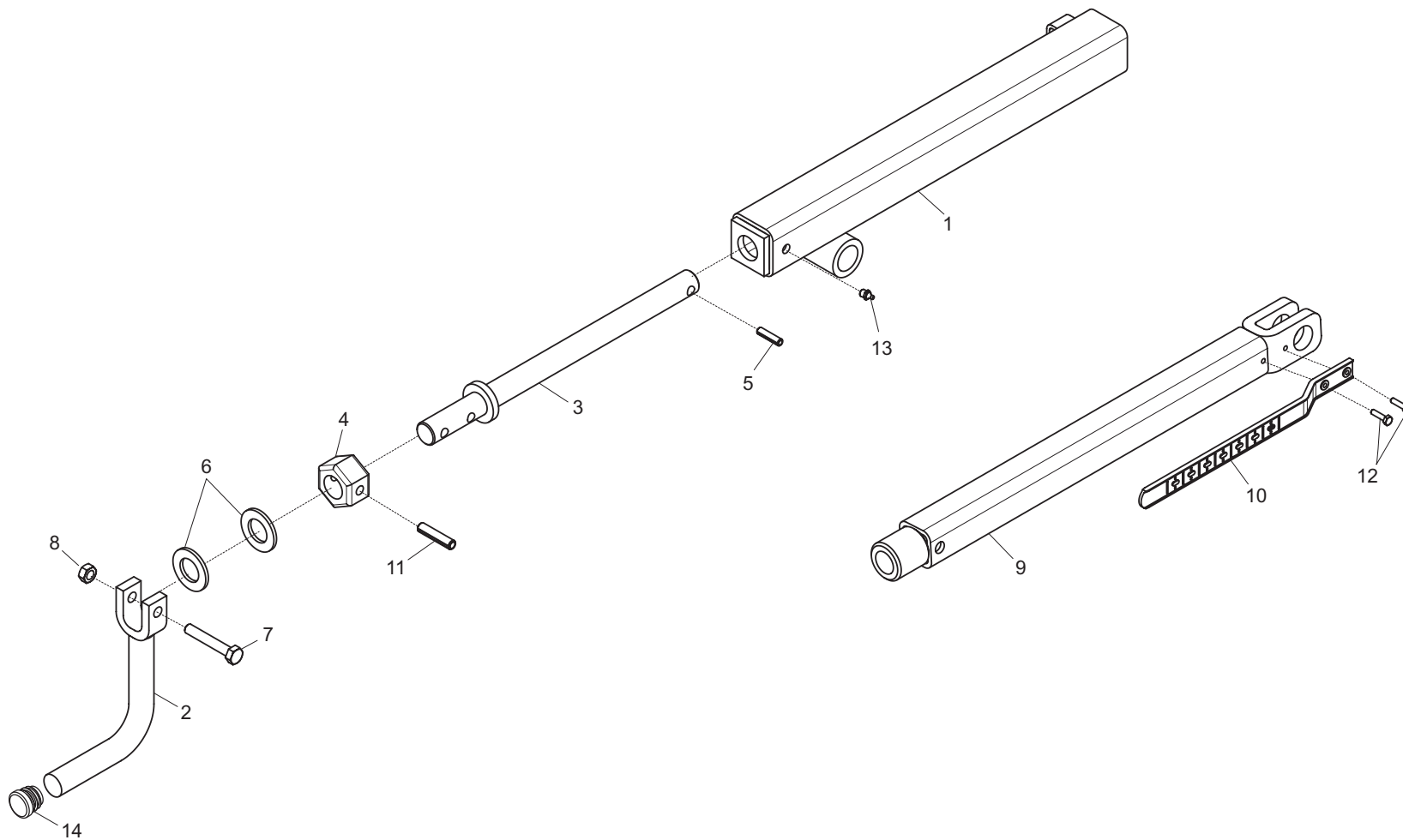
Pos.	Cod.	Descrizione	Description	Description	Benennung	Descripcion
1	17012190	TELAIO PORTANTE	0	0	0	0
2	17012920	BOCCOLA 21,1 X26,9 X15 ZN	0	0	0	0
3	17012320	SUPPORTO TELAIO	0	0	0	0
4	17013520	SUPPORTO TELAIO	0	0	0	0
5	15325060	SCONTRIO 120 DIRECTA	STRIKER 120 'DP'	BUTEE 120 'DP'	ANSCHLAG 120 'DP'	ELEM. DE EMPALME 120 'DP'
6	41605051	VITE 12X35 5739 8.G ZN	BOLT 12X35 5739 8.G GALVANIZED	VIS 12X35 5739 8.G ZN	SCHRAUBE 12X35 5739 8.G ZN	TORNILLO 12X35 5739 8.G ZN
7	44953005	RONDELLA D12 UNI 6592 ZN	WASHER D12 UNI 6592 ZN	RONDELLE D12 UNI 6592 ZN	UNTERLEGSCHIEBE D12 UNI 6592 Z	ARANDELA D12 UNI 6592 ZN
8	41602116	VITE 20X110 5737 8.G ZN	BOLT 20X110 5737 8.G GALVANIZ.	VIS 20X110 5737 8.G ZN	SCHRAUBE 20X110 5737 8.G ZN	TORNILLO 20X110 5737 8.G ZN
9	43442011	DADO AUTOB.NOR.20 ZN	NORMAL SELF-LOCKING NUT 20 GAL	ECROU AUTOB. NOR. 20 ZN	MUTTER AUTOB.NOR.20 ZN	TUERCA AUTOB. NOR.20 ZN
10	41602117	VITE 20X120 5737 ZN	SCREW 20X120 5737 ZN	VIS 20X120 5737 ZN	SCHRAUBE 20X120 5737 ZN	TORNILLO 20X120 5737 ZN
11	41602100	VITE 16X180 5737 8.G ZN	SCREW 16X180 5737 8.G GALVANIZ	VIS 16X180 5737 8.G ZN	SCHRAUBE 16X180 5737 8.G ZN	TORNILLO 16X180 5737 8.G ZN
12	44953010	RONDELLA D20 UNI 6592 ZN	WASHER D20 UNI 6592 ZN	RONDELLE D20 UNI 6592 ZN	UNTERLEGSCHIEBE D20 UNI 6592 Z	ARANDELA D20 UNI 6592 ZN
13	43442009	DADO AUTOB.NOR.16 ZN	NORMAL SELF-LOCKING NUT 16 GAL	ECROU AUTOB. NOR. 16 ZN	MUTTER AUTOB.NOR.16 ZN	TUERCA AUTOB. NOR.16 ZN
14	67004069	PARACOLPI 80X60 M12	0	0	0	0
15	17014510	#N/D	#N/D	#N/D	#N/D	#N/D
16	17014520	#N/D	#N/D	#N/D	#N/D	#N/D
17	20970153	RONDELLA D 13 X 48 X 4	WASHER D 13 X 48 X 4	RONDELLE D. 13 X 48 X 4	UNTERLEGSCHIEBE D 13 X 48 X 4	ARANDELA D 13 X 48 X 4
18	67008101	TAPPO X TUBO 120X80 SP 5-8	0	0	0	0



SPIANATORE CENTRALE

TAV. 980/20

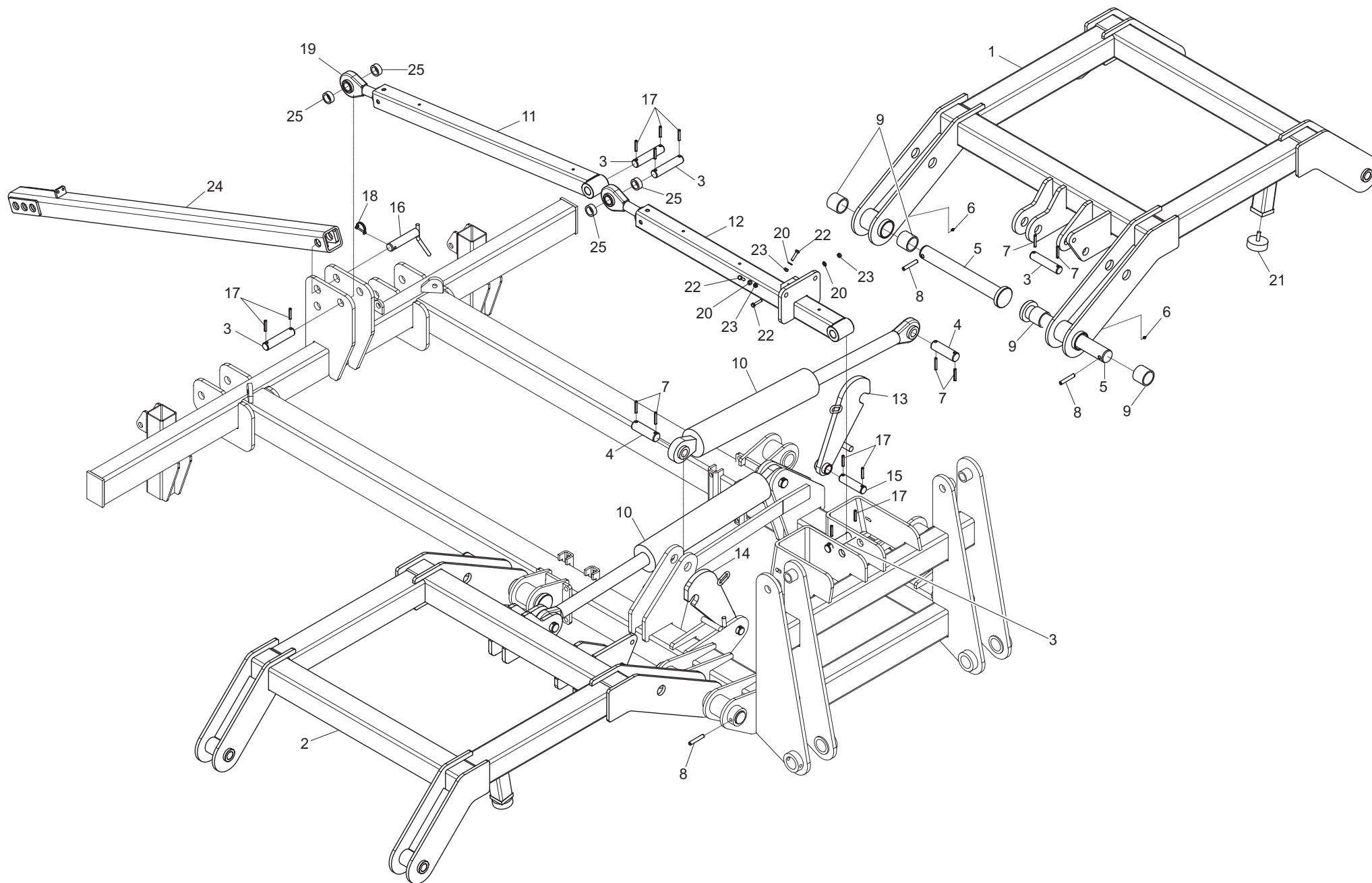
Pos.	Cod.	Descrizione	Description	Description	Benennung	Descripcion
1	17012850	SPIANATORE	0	0	0	0
2	17012180	DENTE SPIANATORE	LEVELLER TOOTH	DENT NIVELEUSE	NIVELLIERZAHN	DIENTE ALLANADOR
3	17010320	SUPPORTO SPIANATORE	0	0	0	0
4	17012880	PERNO MOLLA	0	0	0	0
5	17010350	SPINA ZN	0	0	0	0
6	41602040	VITE 10X50 5737 8.G ZN	BOLT 10X50 5737 8.G GALVANIZED	VIS 10X50 5737 8.G ZN	SCHRAUBE 10X50 5737 8.G ZN	TORNILLO 10X50 5737 8.G ZN
7	43549003	DADO TRISTOP M10	NUT TRISTOP M10	ECROU TRISTOP M10	MUTTER TRISTOP M10	TUERCA TRISTOP M10
8	44953004	RONDELLA D10 UNI 6592 ZN	WASHER D10 UNI 6592 GALVANIZED	RONDELLE D10 UNI 6592 ZN	UNTERLEGSCHEIBE D10 UNI 6592 Z	ARANDELA D10 UNI 6592 ZN
9	46966127	SPINA EL.8 X36 DIN 1481	PIN EL. 8 X36 DIN 1481	FICHE EL. 8 X36 DIN 1481	SPANNSTIFT 8 X36 DIN 1481	CLAVIJA EL.8 X36 DIN 1481
10	46966129	SPINA EL.8 X45 DIN 1481	PIN EL. 8 X45 DIN 1481	FICHE EL. 8 X45 DIN 1481	SPANNSTIFT 8 X45 DIN 1481	CLAVIJA EL.8 X45 DIN 1481
11	18904030	MOLLA COMPRESSIONE ZN	COMPRESSION SPRING ZN	RESSORT COMPRESSION ZN	DRUCKFEDER ZN	MUELLE COMPRESIÖN ZN
12	41602117	VITE 20X120 5737 ZN	SCREW 20X120 5737 ZN	VIS 20X120 5737 ZN	SCHRAUBE 20X120 5737 ZN	TORNILLO 20X120 5737 ZN
13	41602115	VITE 20X100 5737 8.G ZN	BOLT 20X100 5737 8.G GALVANIZ.	VIS 20X100 5737 8.G ZN	SCHRAUBE 20X100 5737 8.G ZN	TORNILLO 20X100 5737 8.G ZN
14	67008059	TAPPO PER TUBO 70X70	PLUG PIPE 70X70	BOUCHON TUBE 70X70	ROHRPFROPFEN 70X70	TAPN TUBO 70X70 D
15	43442011	DADO AUTOB.NOR.20 ZN	NORMAL SELF-LOCKING NUT 20 GAL	ECROU AUTOB. NOR. 20 ZN	MUTTER AUTOB.NOR.20 ZN	TUERCA AUTOB. NOR.20 ZN
16	44953010	RONDELLA D20 UNI 6592 ZN	WASHER D20 UNI 6592 ZN	RONDELLE D20 UNI 6592 ZN	UNTERLEGSCHEIBE D20 UNI 6592 Z	ARANDELA D20 UNI 6592 ZN



REGOLATORE

TAV. 980/31

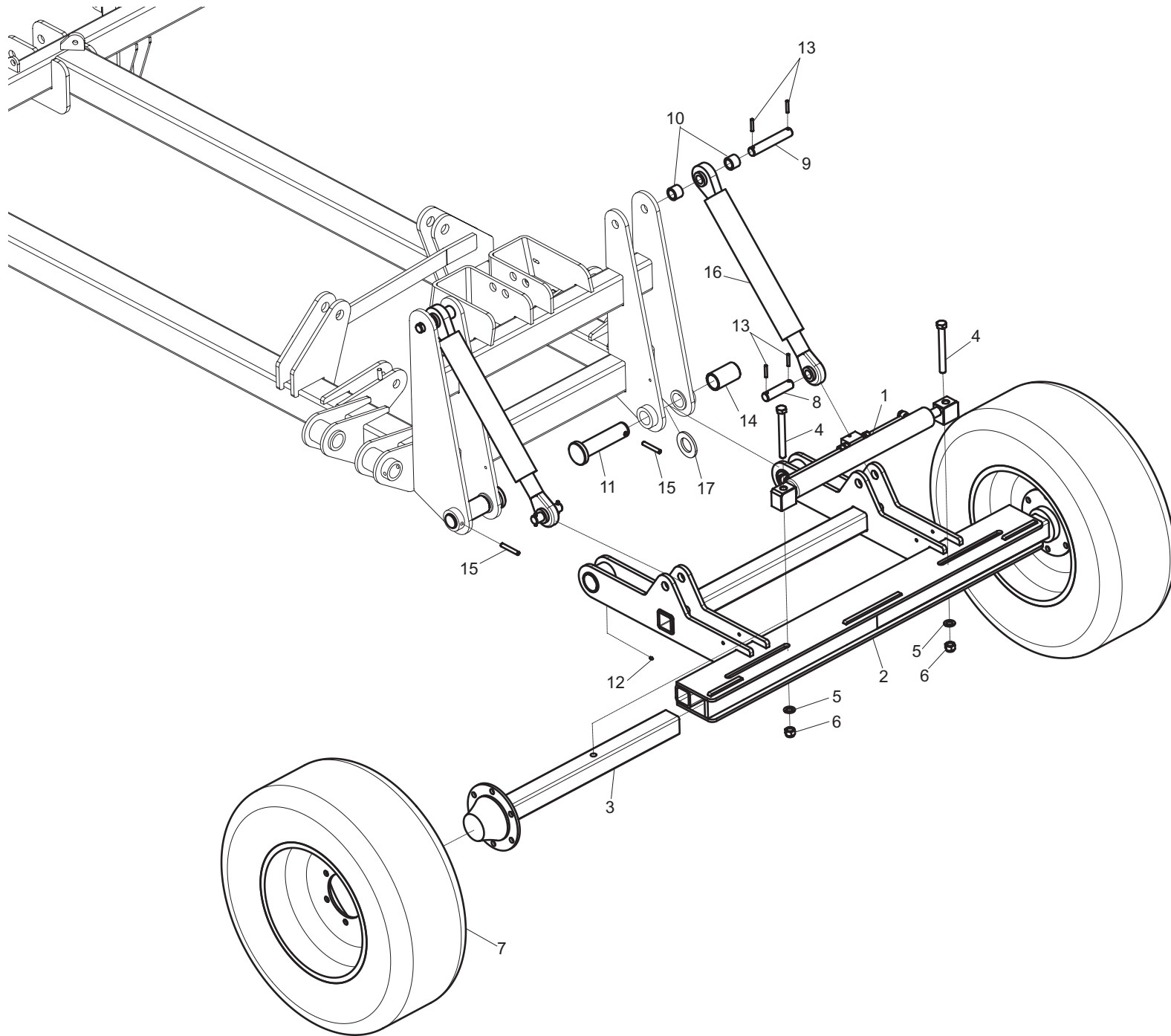
Pos.	Cod.	Descrizione	Description	Description	Benennung	Descripcion
1	17012070	TUBO REGOLAZIONE	0	0	0	0
2	17014150	MANICO	0	0	0	0
3	17014160	VITE REGOLAZIONE	0	0	0	0
4	17014170	DADO VITE REGOLAZIONE BARRA	0	0	0	0
5	46968096	SPINA EL.6 X24 DIN 1481 ZN *	PIN EL. 6X24 DIN 1481 ZN *	GOUPILLE EL.6 X24 DIN1481ZN*	SPANNSTIFT 6 X24 DIN 1481 ZN	CLAVIJA EL.6 X24 DIN 1481 ZN
6	44958011	DISCO ELASTICO D.40X20.3X2 ZN	0	0	0	0
7	41602026	VITE 8 X50 5737 8.G ZN	BOLT 8 X50 5737 8.G GALVANIZED	VIS 8 X50 5737 8.G ZN	SCHRAUBE 8 X50 5737 8.G ZN	TORNILLO 8 X50 5737 8.G ZN
8	43549002	DADO TRISTOP M 8	NUT- TRISTOP M 8	ECROU TRISTOP M 8	MUTTER TRISTOP M 8	TUERCA TRISTOP M 8
9	17012040	TUBO REGOLAZIONE	0	0	0	0
10	19003400	ASTA INDICAZIONE PROFONDITA'	DEPTH INDICATING ROD	TIGE INDICATION PROFONDEUR	TIEFENANZEIGESTAB	VARILLA INDICACIÓN PROFUNDIDAD
11	46966127	SPINA EL.8 X36 DIN 1481	PIN EL. 8 X36 DIN 1481	FICHE EL. 8 X36 DIN 1481	SPANNSTIFT 8 X36 DIN 1481	CLAVIJA EL.8 X36 DIN 1481
12	41605003	VITE 4 X16 5739 8.G ZN	BOLT 4X16 5739 8.G GALVANIZED	VIS 4X16 5739 8.G ZN	SCHRAUBE 4X16 5739 8.G ZN	TORNILLO 4X16 5739 8.G ZN
13	47969003	INGRASS.A SFERE M8 X 1,25 A	SPHRE NIPPLE M8 X 1-25 A	GRAISSEUR A BILLES M8 X 1-25 A	KUGELFETTBSCHSE M8 X 1-25 A	ENGRAS. DE ESFERAS M8 X 1-25 A
14	67008018	COPRIT.ROTOND.ABS NERO 22X1	0	0	0	0



TELAI LATERALI

TAV. 980/41

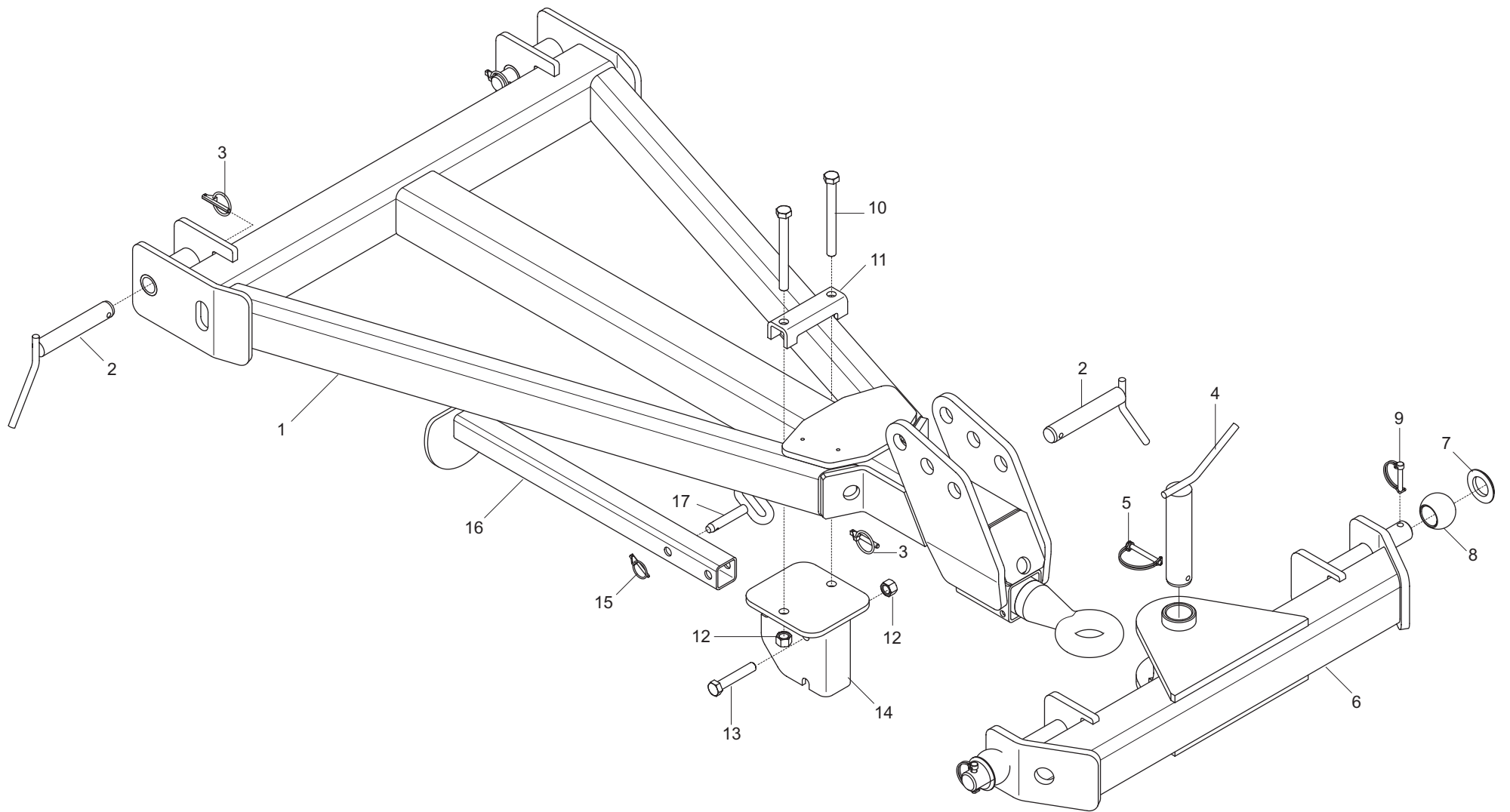
Pos.	Cod.	Descrizione	Description	Description	Benennung	Descripcion
1	17012370	TELAIO PIEGHEVOLE DX	0	0	0	0
2	17012450	TELAIO PIEGHEVOLE SX	0	0	0	0
3	17010540	SPINA 30X124 ZN	0	0	0	0
4	17012460	SPINA 35X99 ZN	0	0	0	0
5	17012470	SPINA 50X388 ZN	0	0	0	0
6	47969001	INGRASS.A SFERE M6X1/A	SPHERE NIPPLE M6X1/A	GRAISSEUR A BILLES M6X1/A	KUGELFETTBSCHSE M6X1/A	ENGRAS. DE ESFERAS M6X1/A
7	46966130	SPINA EL.8X50 DIN 1481	PIN EL. .8 X50 DIN 1481	FICHE EL.8 X50 DIN 1481	SPANNSTIFT 8 X50 DIN 1481	CLAVIJA EL.8 X50 DIN 1481
8	46966180	SPINA EL.12X70 DIN 1481	0	0	0	0
9	67000901	BOCCOLA CEM. 50X60 L.50	0	0	0	0
10	17014211	CILINDRO DE 50X110-440	0	0	0	0
11	17012960	TIRANTE	0	0	0	0
12	17012980	TIRANTE	0	0	0	0
13	17013010	AGGANCIO TELAIO PIEGH.	0	0	0	0
14	17013050	AGGANCIO TELAIO PIEGH.	0	0	0	0
15	17010550	SPINA 30X99 ZN	0	0	0	0
16	17013030	PERNO ZN	PIN ZN	PIVOT ZN	BOLZEN ZN	PERNO ZN
17	46966129	SPINA EL.8 X45 DIN 1481	PIN EL. 8 X45 DIN 1481	FICHE EL. 8 X45 DIN 1481	SPANNSTIFT 8 X45 DIN 1481	CLAVIJA EL.8 X45 DIN 1481
18	45965010	SPINA DI SICUREZZA D.8X70 ZN	SAFETY PIN D.8X70 ZN	FICHE DE SECURITE D. 8X70 ZN	SICHERHEITSTIFT D.8X70 ZN	CLAVIJA DE SEGURIDAD D.8X70 ZN
19	67004072	SNODO SFER.DX M36X3	0	0	0	0
20	44957006	RONDELLA D8 DIN 6798 D.INT.ZN	WASHER D8 DIN 6798 D.INT.ZN	RONDELLE D8 DIN 6798 D. INT. Z	UNT. SCHEIBE D8 DIN 6798 D. IN	ARANDELA D8 DIN 6798 D.INT.ZN
21	67004022	PARACOLPI CIL.75X25 M12 781103	RUBBER BUFFER- CYLINDR. 75X25	PARE-CHOCS CYL. 75X25 M12 7811	PUFFER ZYL.75X25 M12 781103	PARAGOLPES CIL.75X25 M12 78110
22	41602024	VITE 8 X40 5737 8.G ZN	BOLT 8 X40 5737 8.G GALVANIZED	VIS 8 X40 5737 8.G ZN	SCHRAUBE 8 X40 5737 8.G ZN	TORNILLO 8 X40 5737 8.G ZN
23	43549002	DADO TRISTOP M 8	NUT- TRISTOP M 8	ECROU TRISTOP M 8	MUTTER TRISTOP M 8	TUERCA TRISTOP M 8
24	17014820	TIRANTE GRANCHIO '02	0	0	0	0
25	17014220	BOCCOLA 17X42X30,5 ZN	0	0	0	0



CARRELLO

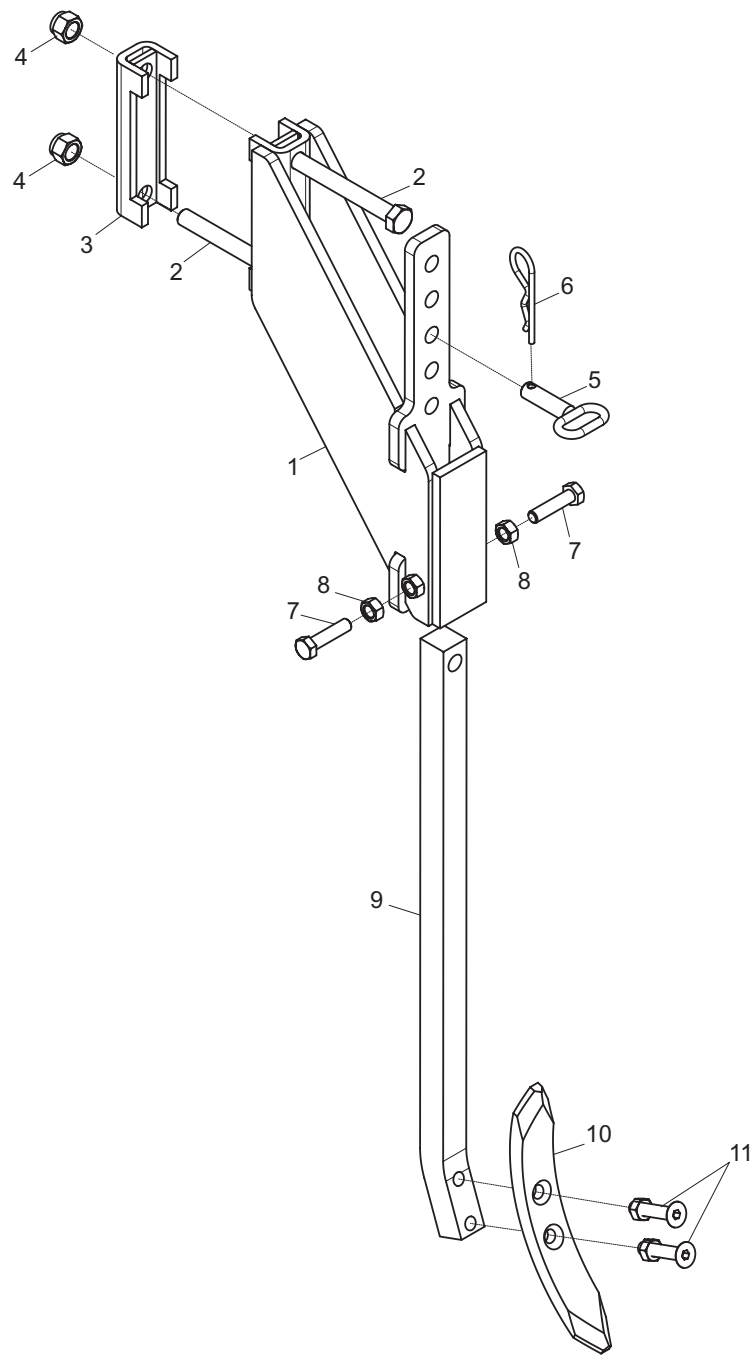
TAV. 980/51

Pos.	Cod.	Descrizione	Description	Description	Benennung	Descripcion
1	17015110	CILINDRO CARRELLO	0	0	0	0
2	17015120	CARRELLO GRANCHIO '02	0	0	0	0
3	17015070	ASSE CARRELLO TIPO ABV 702	0	0	0	0
4	41602141	VITE 20X190 5737 10.9 ZN	BOLT 20X190 5737 8.8 GALVANIZ.	VIS 20X190 5737 8.8 ZN	SCHRAUBE 20X190 5737 8.8 ZN	TORNILLO 20X190 5737 8.8 ZN
5	44953010	RONDELLA D20 UNI 6592 ZN	WASHER D20 UNI 6592 ZN	RONDELLE D20 UNI 6592 ZN	UNTERLEGSCHIEBE D20 UNI 6592 Z	ARANDELA D20 UNI 6592 ZN
6	43442011	DADO AUTOB.NOR.20 ZN	NORMAL SELF-LOCKING NUT 20 GAL	ECROU AUTOB. NOR. 20 ZN	MUTTER AUTOB.NOR.20 ZN	TUERCA AUTOB. NOR.20 ZN
7	56345087	RUOTA COMPL.13.0/65-18 16PR	COMPL. WHEEL 13.0/65-18 16PR	ROUE COMPL. 13.0/65-18 16PR	RAD KOMPL.13.0/65-18 16PR	RUEDA COMPL.13.0/65-18 16PR
8	17010700	SPINA 30X104 ZN	0	0	0	0
9	17010710	SPINA 30X164 ZN	0	0	0	0
10	17010720	BOCCOLA 31X42,4X32 ZN	0	0	0	0
11	17012530	SPINA 50X193 ZN	0	0	0	0
12	47969001	INGRASS.A SFERE M6X1/A	SPHERE NIPPLE M6X1/A	GRAISSEUR A BILLES M6X1/A	KUGELFETTBSCHSE M6X1/A	ENGRAS. DE ESFERAS M6X1/A
13	46966129	SPINA EL.8 X45 DIN 1481	PIN EL. 8 X45 DIN 1481	FICHE EL. 8 X45 DIN 1481	SPANNSTIFT 8 X45 DIN 1481	CLAVIJA EL.8 X45 DIN 1481
14	67000902	BOCCOLA CEM.50X60 L.100	0	0	0	0
15	46966181	SPINA EL.12 X80 DIN 1481	0	0	0	0
16	17014200	CILINDRO DE 40X70-380	0	0	0	0
17	17015880	RONDELLA 51X70X4 ZN	0	0	0	0



Pos.	Cod.	Descrizione	Description	Description	Benennung	Descripcion
1	17014950	TIMONE GRANCHIO '02	0	0	0	0
2	17012710	SPINA ZN	PIN ZN	GOUPILLE ZN	BOLZENSTIFT ZN	PASADOR ZN
3	45965007	SPINA A SCATTO D 9 B/83	SNAP PIN D 9 B/83	FICHE A DETENTE D. 9 B/83	EINRASTSTIFT D 9 B/83	CLAVIJA DE MUELLE D 9 B/83
4	17014970	PERNO D.45 ZN	PIN D.45 ZN	PIVOT D.45 ZN	BOLZEN D.45 ZN	PERNO 145 ZN
5	45965010	SPINA DI SICUREZZA D.8X70 ZN	SAFETY PIN D.8X70 ZN	FICHE DE SECURITE D. 8X70 ZN	SICHERHEITSSTIFT D.8X70 ZN	CLAVIJA DE SEGURIDAD D.8X70 ZN
6	17014760	ATTACCO TRATTORE	TRACTOR LINKAGE	ATTELAGE TRACTEUR	SCHLEPPERANSCHLUSS	UNIËN TRACTOR
7	67004076	DISTANZIALE ROTULA	JOINTED CYL. HEAD SPACER	ENTRETOISE ROTULE	ABSTANDST_CK ROTULA	DISTANCIADOR ARTICULACIËN
8	67004075	ROTULA SFERICA 1-2 PUNTO	SPHERICAL JOINTED CYL. HEAD 1-	ROTULE SPH+RIQUE 1-2 POINT	GELENKKOPF IN ZYLINDERINN. 1-2	RËTULA ESF+RICA 1-2 PUNTO
9	45965015	SPINA DI SICUREZZA D.8X45 ZN	SAFETY PIN D.8X45 ZN	GOUPILLE DE S+CURIT+ D.8X45 ZN	SCHERSTIFT D.8X45 ZN	PASADOR DE SEGURIDAD İ 8X45 ZN
10	41602102	VITE 16X160 5737 8.G ZN	BOLT 16X160 5737 8.G ZN	VIS 16x160 5737 8.G ZN	SCHRAUBE 16X160 5737 8.G ZN	TORNILLO 16X160 5737 8.G ZN
11	13710560	SCONTRO Q 100	STRIKER PLATE 'U' 100	BUTEE 'U' 100	ANSCHLAG 'U' 100	ELEMENTO DE EMPALME 'U' 100
12	43442009	DADO AUTOB.NOR.16 ZN	NORMAL SELF-LOCKING NUT 16 GAL	ECROU AUTOB. NOR. 16 ZN	MUTTER AUTOB.NOR.16 ZN	TUERCA AUTOB. NOR.16 ZN
13	41602092	VITE 16X90 5737 8.G ZN	SCREW 16X90 5737 8.G GALVANIZ	VIS 16X90 5737 8.G ZN	SCHRAUBE 16X90 5737 8.G ZN	TORNILLO 16X90 5737 8.G ZN
14	17016020	SUPPORTO PUNTELLO	0	0	0	0
15	45965001	SPINA A SCATTO D 5 B/81	SNAP PIN D 5 B/81	FICHE A DETENTE D. 5 B/81	EINRASTSTIFT D 5 B/81	CLAVIJA DE MUELLE D 5 B/81
16	17016050	PUNTELLO	0	0	0	0
17	17940240	PERNO	0	0	0	0

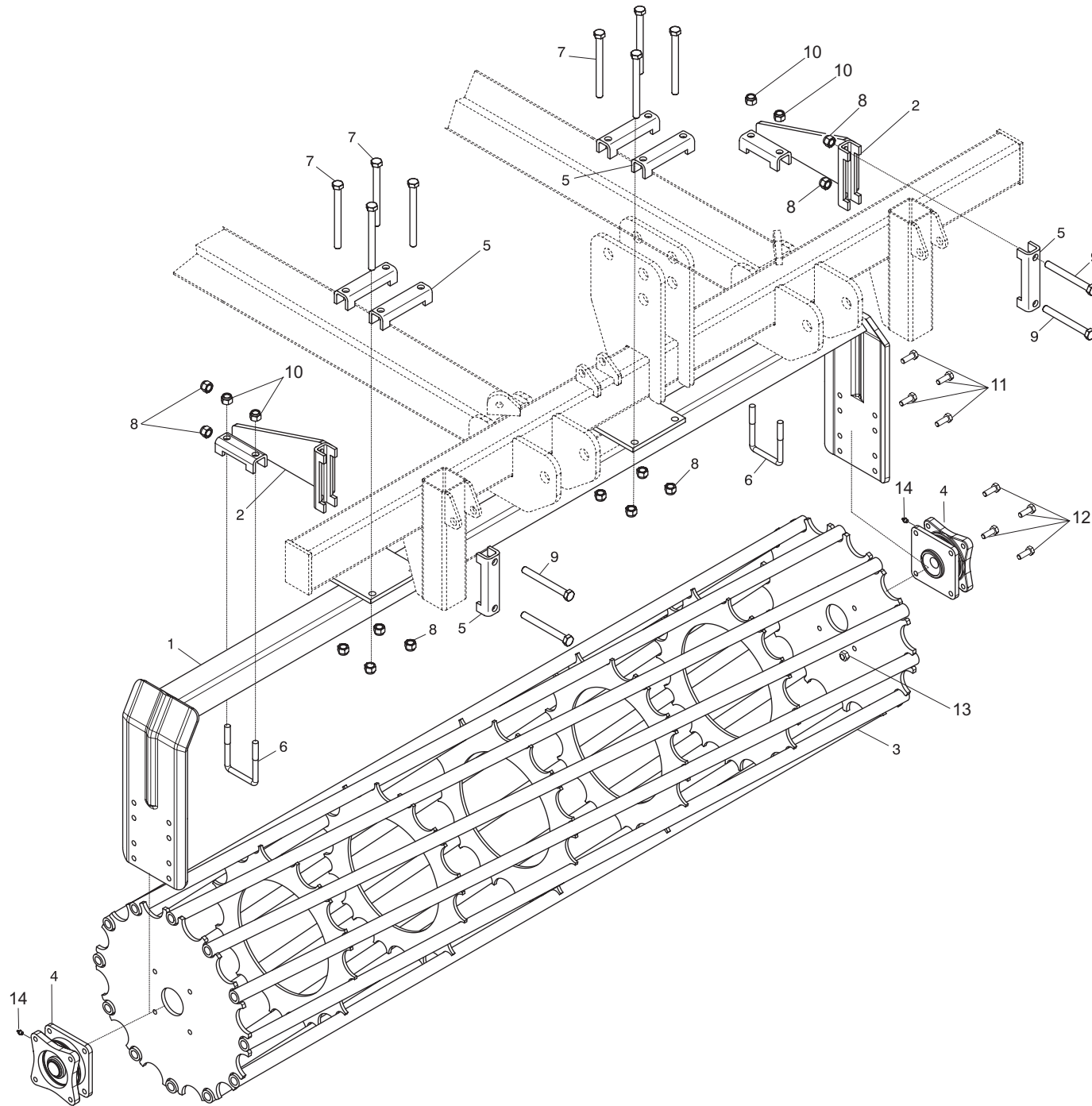
TAV. 980/70



ROMPITRACCIA

TAV. 980/70

Pos.	Cod.	Descrizione	Description	Description	Benennung	Descripcion
1	17015170	SUPPORTO MOLLA ROMPITRACCIA	0	0	0	0
2	41602099	VITE 16X150 5737 8.G ZN	BOLT 16X150 5737 8.G GALVANIZ.	VIS 16X150 5737 8.G ZN	SCHRAUBE 16X150 5737 8.G ZN	TORNILLO 16X150 5737 8.G ZN
3	15325060	SCONTRO 120 DIRECTA	STRIKER 120 'DP'	BUTEE 120 'DP'	ANSCHLAG 120 'DP'	ELEM. DE EMPALME 120 'DP'
4	43442009	DADO AUTOB.NOR.16 ZN	NORMAL SELF-LOCKING NUT 16 GAL	ECROU AUTOB. NOR. 16 ZN	MUTTER AUTOB.NOR.16 ZN	TUERCA AUTOB. NOR.16 ZN
5	17015190	PERNO ROMPITRACCIA ZN	0	0	0	0
6	45963006	COPIGLIA R 5X100 ZN	SPLIT PIN R 5X100 GALVANIZED	GOUPILLE R 5X100 ZN	SPLINT R 5X100 ZN	PASADOR R 5X100 ZN
7	41605054	VITE 12X50 5739 8.G ZN	BOLT 12X50 5739 8.G GALVANIZED	VIS 12X50 5739 8.G ZN	SCHRAUBE 12X50 5739 8.G ZN	TORNILLO 12X50 5739 8.G ZN
8	43530008	DADO 12 5588 6.8 ZN	NUT 12 UNI 5588 6.8 GALVANIZED	ECROU 12 UNI 5588 6.8 ZN	MUTTER 12 UNI 5588 6.8 ZN	TUERCA 12 UNI 5588 6.8 ZN
9	67002035	MOLLA ROMPITRACCIA	ROW BREAKER SPRING	RESSORT EFFACEUR DE TRACES	FEDER SPURAUFREISSER	MUELLE BORRAHUELLAS
10	67002036	VOMERE REVERSIBILE 40X16	REVERSIBLE COULTER 40X16	SOC R+VERSIBLE 40X16	VOLLDREHPFLUG 40X16	REJA REVERSIBLE 40X16
11	67002038	BULLONE M12X60	BOLT M12X60	BOULON M12X60	BOLZENSCHRAUBE M12X60	BULÉN M12X60

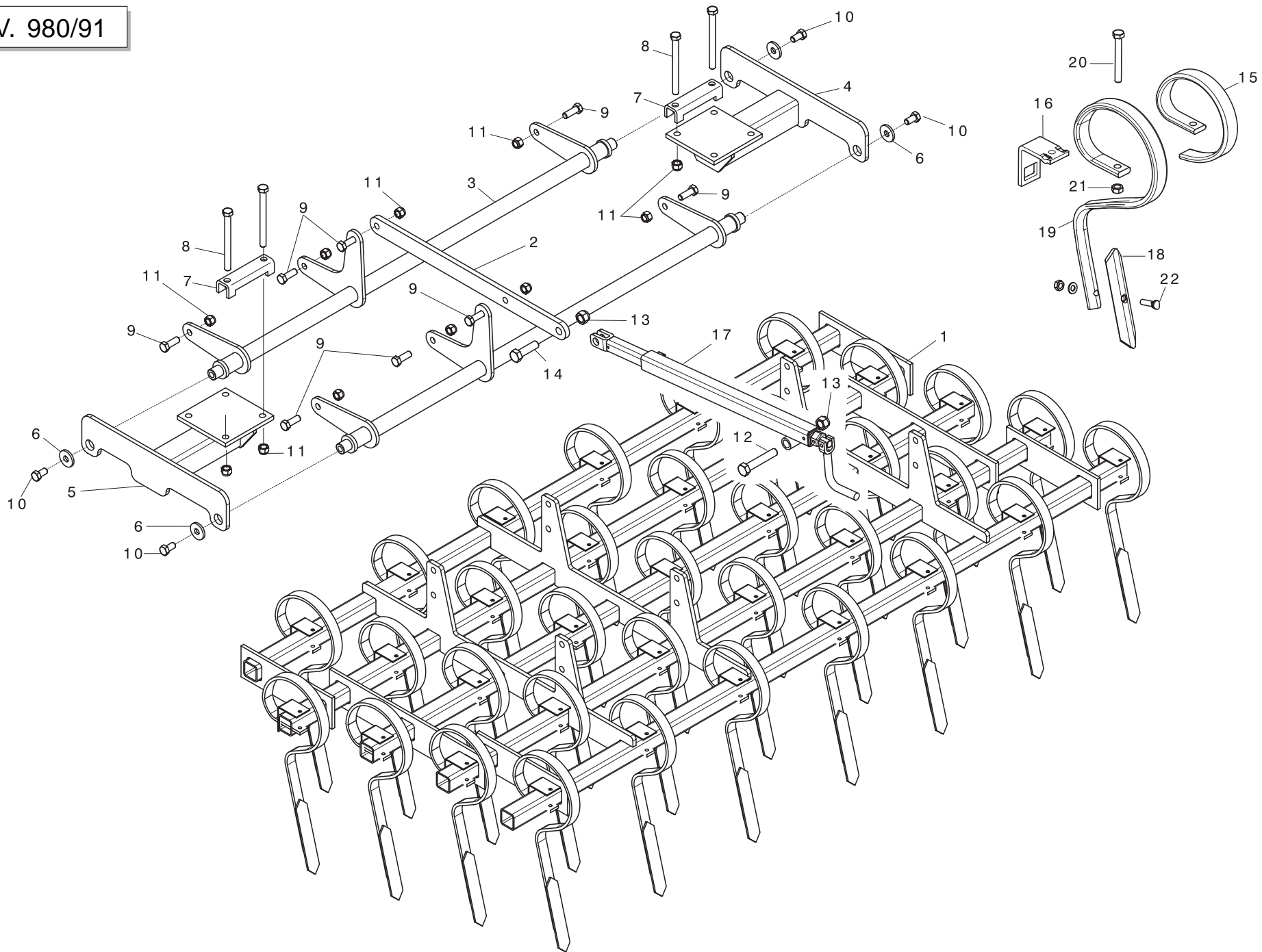


RULLO CENTRALE ANTERIORE

TAV. 980/81

Pos.	Cod.	Descrizione	Description	Description	Benennung	Descripcion
1	17013100	SUPPORTO RULLO	0	0	0	0
2	17013920	DISTANZIALE	0	0	0	0
3	17010280	#N/D	#N/D	#N/D	#N/D	#N/D
4	17014180	SUPPORTO CUSCINETTO	BEARING SUPPORT	SUPPORT ROULEMENT	LAGERHALTERUNG	SOPORTE COJINETE
5	15325060	SCONTRO 120 DIRECTA	STRIKER 120 'DP'	BUTEE 120 'DP'	ANSCHLAG 120 'DP'	ELEM. DE EMPALME 120 'DP'
6	22500068	CAVALLOTTO M 14	M 14 U BOLT	CAVALIER M 14	VERBINDUNG M 14	PERNO EN U M 14
7	41602100	VITE 16X180 5737 8.G ZN	SCREW 16X180 5737 8.G GALVANIZ	VIS 16X180 5737 8.G ZN	SCHRAUBE 16X180 5737 8.G ZN	TORNILLO 16X180 5737 8.G ZN
8	43442009	DADO AUTOB.NOR.16 ZN	NORMAL SELF-LOCKING NUT 16 GAL	ECROU AUTOB. NOR. 16 ZN	MUTTER AUTOB.NOR.16 ZN	TUERCA AUTOB. NOR.16 ZN
9	41602099	VITE 16X150 5737 8.G ZN	BOLT 16X150 5737 8.G GALVANIZ.	VIS 16X150 5737 8.G ZN	SCHRAUBE 16X150 5737 8.G ZN	TORNILLO 16X150 5737 8.G ZN
10	43442008	DADO AUTOB.NOR.14 ZN	NORMAL SELF-LOCKING NUT 14 GAL	ECROU AUTOB. NOR. 14 ZN	MUTTER AUTOB.NOR.14 ZN	TUERCA AUTOB. NOR.14 ZN
11	41607022	VITE 12X1,25X35 5740 8.8 ZN	SCREW 12X1.25X35 5740 8.8 ZN	VIS 12X1,25X35 5740 8.8 ZN	SCHRAUBE 12X1,25X35 5740 8.8 Z	TORNILLO 12X1,25X35 5740 8.8 Z
12	41605051	VITE 12X35 5739 8.G ZN	BOLT 12X35 5739 8.G GALVANIZED	VIS 12X35 5739 8.G ZN	SCHRAUBE 12X35 5739 8.G ZN	TORNILLO 12X35 5739 8.G ZN
13	43549004	DADO TRISTOP M12	NUT- TRISTOP M12	ECROU TRISTOP M12	MUTTER TRISTOP M12	TUERCA TRISTOP M12
14	47969001	INGRASS.A SFERE M6X1/A	SPHERE NIPPLE M6X1/A	GRAISSEUR A BILLES M6X1/A	KUGELFETTBSCHSE M6X1/A	ENGRAS. DE ESFERAS M6X1/A

TAV. 980/91

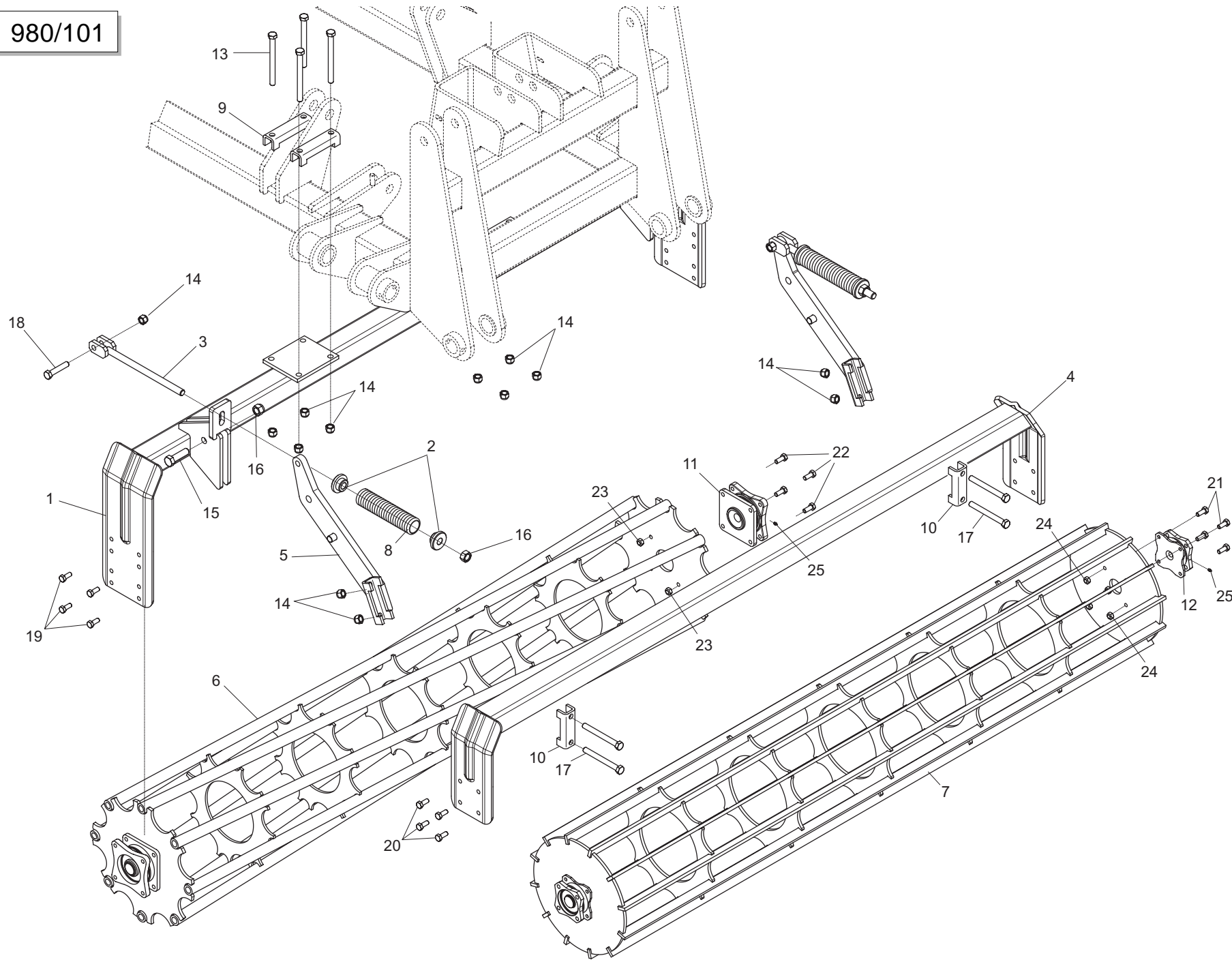


GRUPPO REBBI CENTRALE

TAV. 980/91

Pos.	Cod.	Descrizione	Description	Description	Benennung	Descrpcion
1	17013120	TELAIO SUPPORTO MOLLE	0	0	0	0
2	17011220	LAMA REGOLAZIONE	0	0	0	0
3	17011230	SUPPORTO REGOLAZIONE	0	0	0	0
4	17013160	SUPPORTO TELAIO MOBILE DX	0	0	0	0
5	17013180	SUPPORTO TELAIO MOBILE SX	0	0	0	0
6	18701640	RONDELLA 17 X48 X6 ZN	WASHER 17 X 48 X 6- GALVANIZED	RONDELLE 17 X48 X6 ZN	UNTERLEGSSCHEIBE 17 X48 X6	ARANDELA 17 X48 X6 ZN
7	15325040	SCONTRO A U SP.8 2F17 137,5	0	0	0	0
8	41602100	VITE 16X180 5737 8.G ZN	SCREW 16X180 5737 8.G GALVANIZ	VIS 16X180 5737 8.G ZN	SCHRAUBE 16X180 5737 8.G ZN	TORNILLO 16X180 5737 8.G ZN
9	41602085	VITE 16X50 5737 8.G ZN	SCREW 16X50 5737 8.G GALVANIZ	VIS 16X50 5737 8.G ZN	SCHRAUBE 16X50 5737 8.G ZN	TORNILLO 16X50 5737 8.G ZN
10	41604065	VITE 16X30 5739 8.G *	SCREW 16X30 5739 8.G	VIS 16X30 5739 8.G *	SCHRAUBE 16X30 5739 8.G	TORNILLO 16X30 5739 8.G
11	43442009	DADO AUTOB.NOR.16 ZN	NORMAL SELF-LOCKING NUT 16 GAL	ECROU AUTOB. NOR. 16 ZN	MUTTER AUTOB.NOR.16 ZN	TUERCA AUTOB. NOR.16 ZN
12	41602116	VITE 20X110 5737 8.G ZN	BOLT 20X110 5737 8.G GALVANIZ.	VIS 20X110 5737 8.G ZN	SCHRAUBE 20X110 5737 8.G ZN	TORNILLO 20X110 5737 8.G ZN
13	43442011	DADO AUTOB.NOR.20 ZN	NORMAL SELF-LOCKING NUT 20 GAL	ECROU AUTOB. NOR. 20 ZN	MUTTER AUTOB.NOR.20 ZN	TUERCA AUTOB. NOR.20 ZN
14	41602157	VITE 20X65 5737 8.G ZN	BOLT 20X65 5737 8.G GALVANIZED	VIS 20X65 5737 8.G ZN	SCHRAUBE 20X65 5737 8.G ZN	TORNILLO 20X65 5737 8.G ZN
15	67002050	RINFORZO MOLLA 32X10	0	0	0	0
16	67002051	STAFFA SUPPORTO MOLLA	0	0	0	0
17	17014610	#N/D	#N/D	#N/D	#N/D	#N/D
18	67002031	VOMERE MOLLA	SPRING COULTER	SOC RESSORT	PFLUGSCHAR FEDER	REJA MUELLE
19	67002032	MOLLA SENZA VOMERE	SPRING w/o COULTER	RESSORT SANS SOC	FEDER OHNE PFLUGSCHAR	MUELLE SIN REJA
20	41602126	VITE 12X100 5737 8.G ZN	BOLT 12X100 5737 8.G GALVANIZ.	VIS 12X100 5737 8.G ZN	SCHRAUBE 12X100 5737 8.G ZN	TORNILLO 12X100 5737 8.G ZN
21	43549004	DADO TRISTOP M12	NUT- TRISTOP M12	ECROU TRISTOP M12	MUTTER TRISTOP M12	TUERCA TRISTOP M12
22	67002033	VITE 10X40 *	SCREW 10X40	VIT 10X40	SCHRAUBE 10X40	TORNILLO 10X40

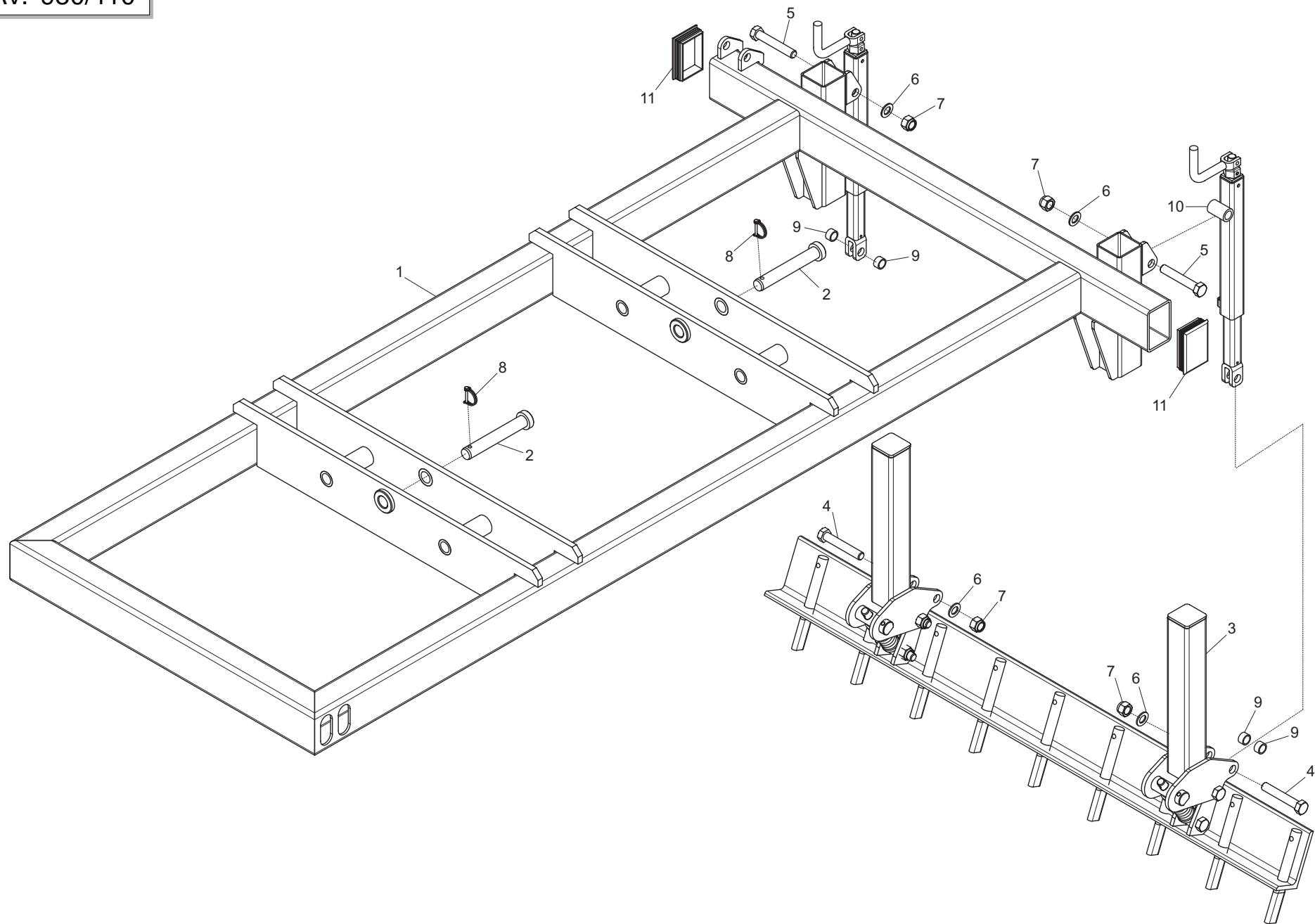
TAV. 980/101



RULLO CENTRALE ANTERIORE

TAV. 980/101

Pos.	Cod.	Descrizione	Description	Description	Benennung	Descripcion
1	17011330	SUPPORTO RULLO	0	0	0	0
2	17013810	BOCCOLA ZN	0	0	0	0
3	17013840	REGOLAZIONE ZN	0	0	0	0
4	17015940	SUPPORTO RULLO	0	0	0	0
5	17015920	LEVA SUPPORTO RULLO	0	0	0	0
6	17020320	RULLO A GABBIA D.400	CAGE ROLLER D.400	ROULEAU-CAGE D.400	STABWALZE D.400	RODILLO DE BARRAS ĩ 400
7	17020810	RULLO A LAME DRITTE CENTRALE	0	0	0	0
8	18903560	MOLLA COMPRESSIONE ERPICE	SPRING.	RESSORT COMPL.	DRUCKFEDER	MUELLE COMP.
9	15325040	SCONTRO A U SP.8 2F17 137,5	0	0	0	0
10	36200241	SCONTRO U Q.80	STRIKER PLATE 'U' 80	BUTEE 'U' 80	ANSCHLAG 'U' 80	ELEMENTO DE EMPALME 'U' 80
11	17014180	SUPPORTO CUSCINETTO	BEARING SUPPORT	SUPPORT ROULEMENT	LAGERHALTERUNG	SOPORTE COJINETE
12	17014190	SUPPORTO CUSCINETTO	BEARING SUPPORT	SUPPORT ROULEMENT	LAGERHALTERUNG	SOPORTE COJINETE
13	41602100	VITE 16X180 5737 8.G ZN	SCREW 16X180 5737 8.G GALVANIZ	VIS 16X180 5737 8.G ZN	SCHRAUBE 16X180 5737 8.G ZN	TORNILLO 16X180 5737 8.G ZN
14	43442009	DADO AUTOB.NOR.16 ZN	NORMAL SELF-LOCKING NUT 16 GAL	ECROU AUTOB. NOR. 16 ZN	MUTTER AUTOB.NOR.16 ZN	TUERCA AUTOB. NOR.16 ZN
15	41602138	VITE 20X70 5737 8.G ZN	0	0	0	0
16	43442011	DADO AUTOB.NOR.20 ZN	NORMAL SELF-LOCKING NUT 20 GAL	ECROU AUTOB. NOR. 20 ZN	MUTTER AUTOB.NOR.20 ZN	TUERCA AUTOB. NOR.20 ZN
17	41602099	VITE 16X150 5737 8.G ZN	BOLT 16X150 5737 8.G GALVANIZ.	VIS 16X150 5737 8.G ZN	SCHRAUBE 16X150 5737 8.G ZN	TORNILLO 16X150 5737 8.G ZN
18	41602089	VITE 16X70 5737 8.G ZN	BOLT 16X70 5737 8.G GALVANIZED	VIS 16X70 5737 8.G ZN	SCHRAUBE 16X70 5737 8.G ZN	TORNILLO 16X70 5737 8.G ZN
19	41607022	VITE 12X1,25X35 5740 8.8 ZN	SCREW 12X1.25X35 5740 8.8 ZN	VIS 12X1,25X35 5740 8.8 ZN	SCHRAUBE 12X1,25X35 5740 8.8 Z	TORNILLO 12X1,25X35 5740 8.8 Z
20	41607021	VITE 12X1,25 X30 5740 10.9 ZN	BOLT 12X1,25X30 5740 10.9 GAL.	VIS 12X1,25 X30 5740 10.9 ZN	SCHRAUBE 12X1,25X30 5740 10.9	TORNILLO 12X1,25X30 5740 10.9
21	41605042	VITE 10X30 5739 8.G ZN	BOLT 10X30 5739 8.G GALVANIZED	VIS 10X30 5739 8.G ZN	SCHRAUBE 10X30 5739 8.G ZN	TORNILLO 10X30 5739 8.G ZN
22	41605051	VITE 12X35 5739 8.G ZN	BOLT 12X35 5739 8.G GALVANIZED	VIS 12X35 5739 8.G ZN	SCHRAUBE 12X35 5739 8.G ZN	TORNILLO 12X35 5739 8.G ZN
23	43549004	DADO TRISTOP M12	NUT- TRISTOP M12	ECROU TRISTOP M12	MUTTER TRISTOP M12	TUERCA TRISTOP M12
24	43549003	DADO TRISTOP M10	NUT TRISTOP M10	ECROU TRISTOP M10	MUTTER TRISTOP M10	TUERCA TRISTOP M10
25	47969001	INGRASS.A SFERE M6X1/A	SPHERE NIPPLE M6X1/A	GRAISSEUR A BILLES M6X1/A	KUGELFETTBsCHSE M6X1/A	ENGRAS. DE ESFERAS M6X1/A

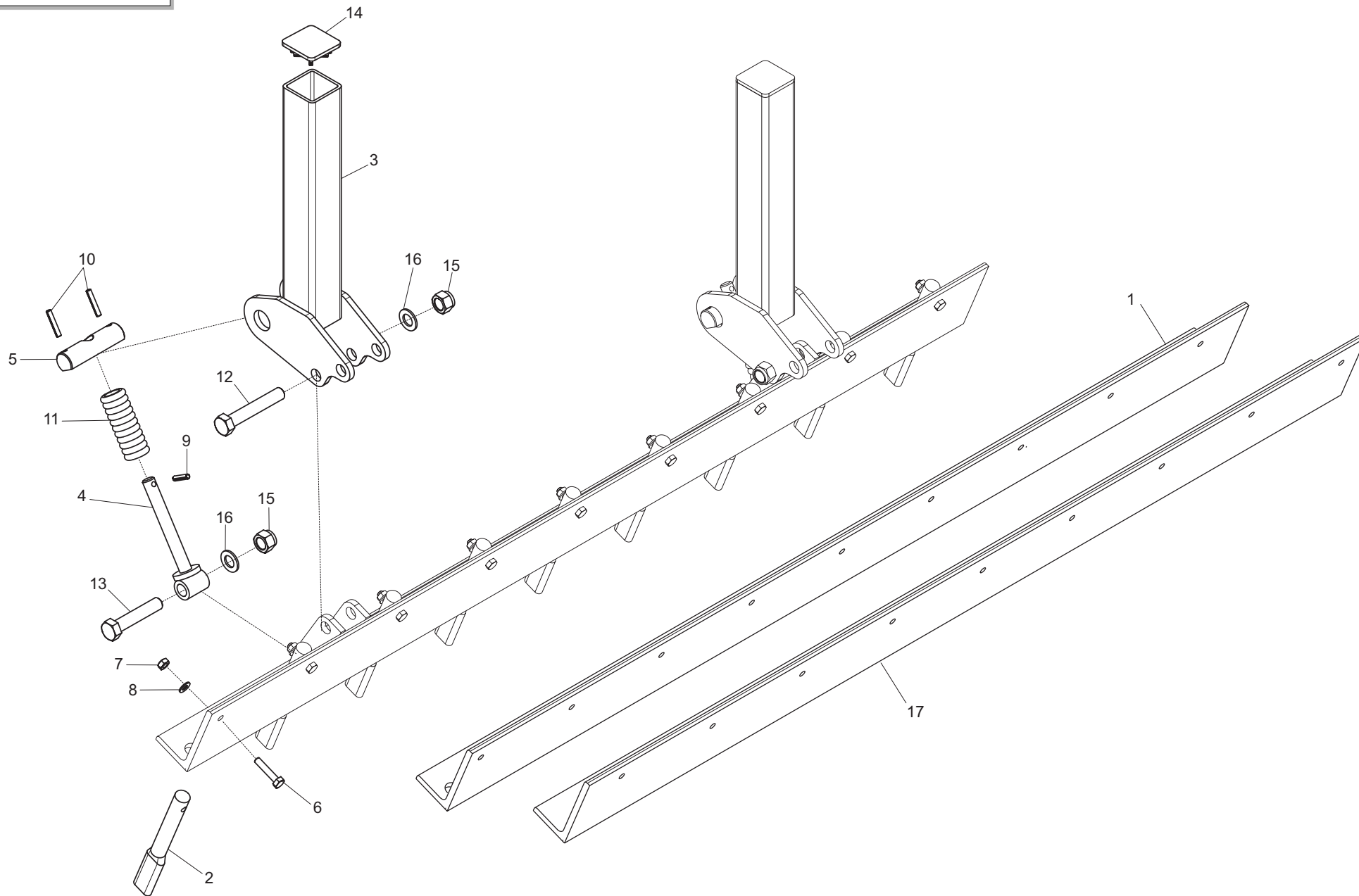


TELAI LATERALI

TAV. 980/110

Pos.	Cod.	Descrizione	Description	Description	Benennung	Descripcion
1	17013270	TELAIO LATERALE SX	0	0	0	0
2	17013310	TELAIO LATERALE DX	0	0	0	0
3	17013490	SPINA 30X180 ZN	PIN 30X180 ZN	GOUPILLE 30X180 ZN	BOLZENSTIFT 30X180 ZN	PASADOR 30X180 ZN
4	17014630	#N/D	#N/D	#N/D	#N/D	#N/D
5	17014640	#N/D	#N/D	#N/D	#N/D	#N/D
6	41602117	VITE 20X120 5737 ZN	SCREW 20X120 5737 ZN	VIS 20X120 5737 ZN	SCHRAUBE 20X120 5737 ZN	TORNILLO 20X120 5737 ZN
7	41602116	VITE 20X110 5737 8.G ZN	BOLT 20X110 5737 8.G GALVANIZ.	VIS 20X110 5737 8.G ZN	SCHRAUBE 20X110 5737 8.G ZN	TORNILLO 20X110 5737 8.G ZN
8	44953010	RONDELLA D20 UNI 6592 ZN	WASHER D20 UNI 6592 ZN	RONDELLE D20 UNI 6592 ZN	UNTERLEGSCHEIBE D20 UNI 6592 Z	ARANDELA D20 UNI 6592 ZN
9	43442011	DADO AUTOB.NOR.20 ZN	NORMAL SELF-LOCKING NUT 20 GAL	ECROU AUTOB. NOR. 20 ZN	MUTTER AUTOB.NOR.20 ZN	TUERCA AUTOB. NOR.20 ZN
10	45965010	SPINA DI SICUREZZA D.8X70 ZN	SAFETY PIN D.8X70 ZN	FICHE DE SECURITE D. 8X70 ZN	SICHERHEITSSTIFT D.8X70 ZN	CLAVIJA DE SEGURIDAD D.8X70 ZN
10	17012920	BOCCOLA 21,1 X26,9 X15 ZN	0	0	0	0
10	17014520	#N/D	#N/D	#N/D	#N/D	#N/D
10	67008101	TAPPO X TUBO 120X80 SP 5-8	0	0	0	0

TAV. 980/120

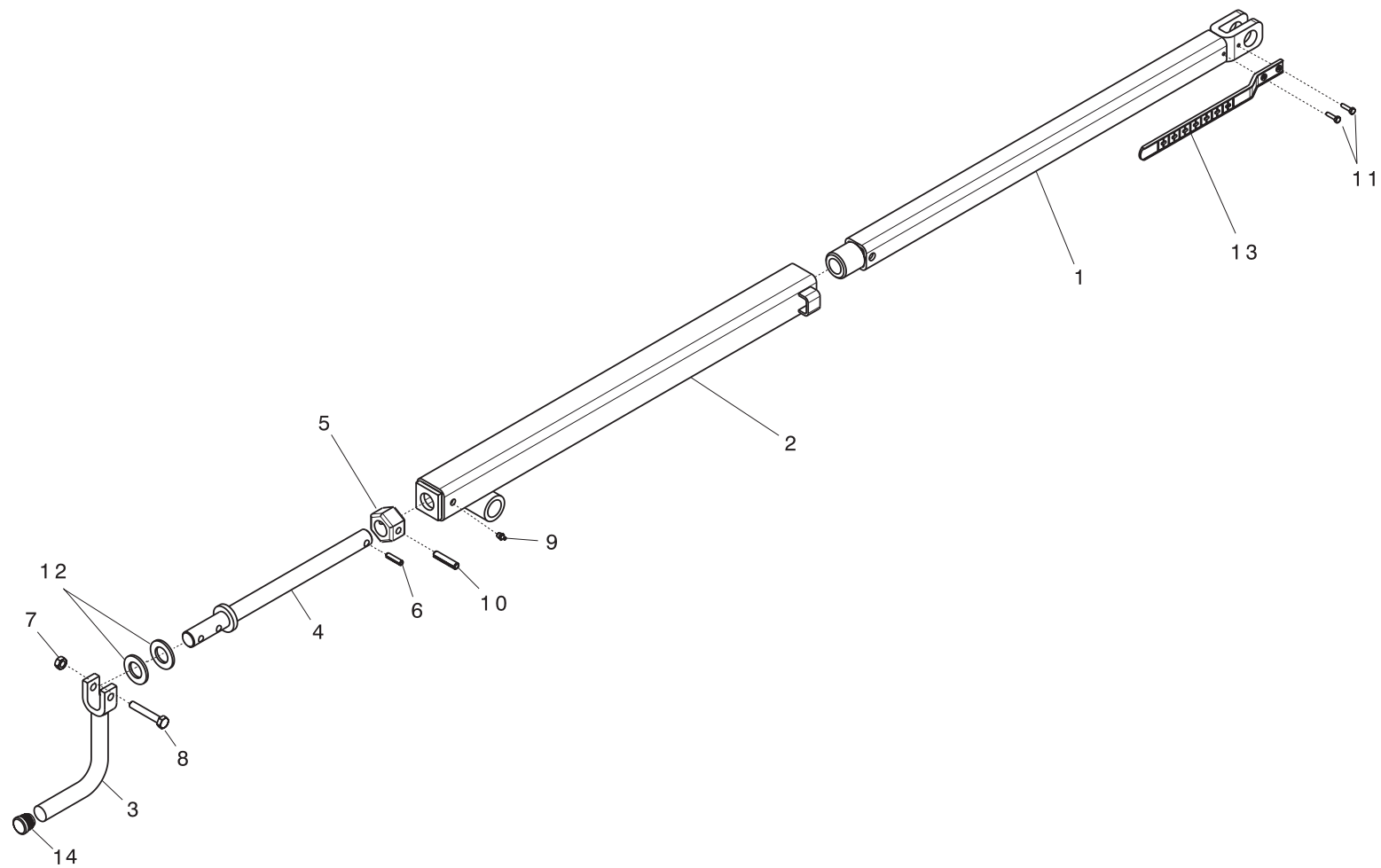


SPIANATORI LATERALI

TAV. 980/120

Pos.	Cod.	Descrizione	Description	Description	Benennung	Descripcion
1	17013320	SPIANATORE DX	0	0	0	0
2	17012180	DENTE SPIANATORE	LEVELLER TOOTH	DENT NIVELEUSE	NIVELLIERZAHN	DIENTE ALLANADOR
3	17010320	SUPPORTO SPIANATORE	0	0	0	0
4	17012880	PERNO MOLLA	0	0	0	0
5	17010350	SPINA ZN	0	0	0	0
6	41602040	VITE 10X50 5737 8.G ZN	BOLT 10X50 5737 8.G GALVANIZED	VIS 10X50 5737 8.G ZN	SCHRAUBE 10X50 5737 8.G ZN	TORNILLO 10X50 5737 8.G ZN
7	43549003	DADO TRISTOP M10	NUT TRISTOP M10	ECROU TRISTOP M10	MUTTER TRISTOP M10	TUERCA TRISTOP M10
8	44953004	RONDELLA D10 UNI 6592 ZN	WASHER D10 UNI 6592 GALVANIZED	RONDELLE D10 UNI 6592 ZN	UNTERLEGSSCHEIBE D10 UNI 6592 Z	ARANDELA D10 UNI 6592 ZN
9	46966127	SPINA EL.8 X36 DIN 1481	PIN EL. 8 X36 DIN 1481	FICHE EL. 8 X36 DIN 1481	SPANNSTIFT 8 X36 DIN 1481	CLAVIJA EL.8 X36 DIN 1481
10	46966129	SPINA EL.8 X45 DIN 1481	PIN EL. 8 X45 DIN 1481	FICHE EL. 8 X45 DIN 1481	SPANNSTIFT 8 X45 DIN 1481	CLAVIJA EL.8 X45 DIN 1481
10	18904030	MOLLA COMPRESSIONE ZN	COMPRESSION SPRING ZN	RESSORT COMPRESSION ZN	DRUCKFEDER ZN	MUELLE COMPRESIÉN ZN
10	41602117	VITE 20X120 5737 ZN	SCREW 20X120 5737 ZN	VIS 20X120 5737 ZN	SCHRAUBE 20X120 5737 ZN	TORNILLO 20X120 5737 ZN
10	41602115	VITE 20X100 5737 8.G ZN	BOLT 20X100 5737 8.G GALVANIZ.	VIS 20X100 5737 8.G ZN	SCHRAUBE 20X100 5737 8.G ZN	TORNILLO 20X100 5737 8.G ZN
10	67008059	TAPPO PER TUBO 70X70	PLUG PIPE 70X70	BOUCHON TUBE 70X70	ROHRPFROPFEN 70X70	TAPN TUBO 70X70 D
10	43442011	DADO AUTOB.NOR.20 ZN	NORMAL SELF-LOCKING NUT 20 GAL	ECROU AUTOB. NOR. 20 ZN	MUTTER AUTOB.NOR.20 ZN	TUERCA AUTOB. NOR.20 ZN
10	44953010	RONDELLA D20 UNI 6592 ZN	WASHER D20 UNI 6592 ZN	RONDELLE D20 UNI 6592 ZN	UNTERLEGSSCHEIBE D20 UNI 6592 Z	ARANDELA D20 UNI 6592 ZN
10	17013340	SPIANATORE SX	0	0	0	0

TAV. 980/131

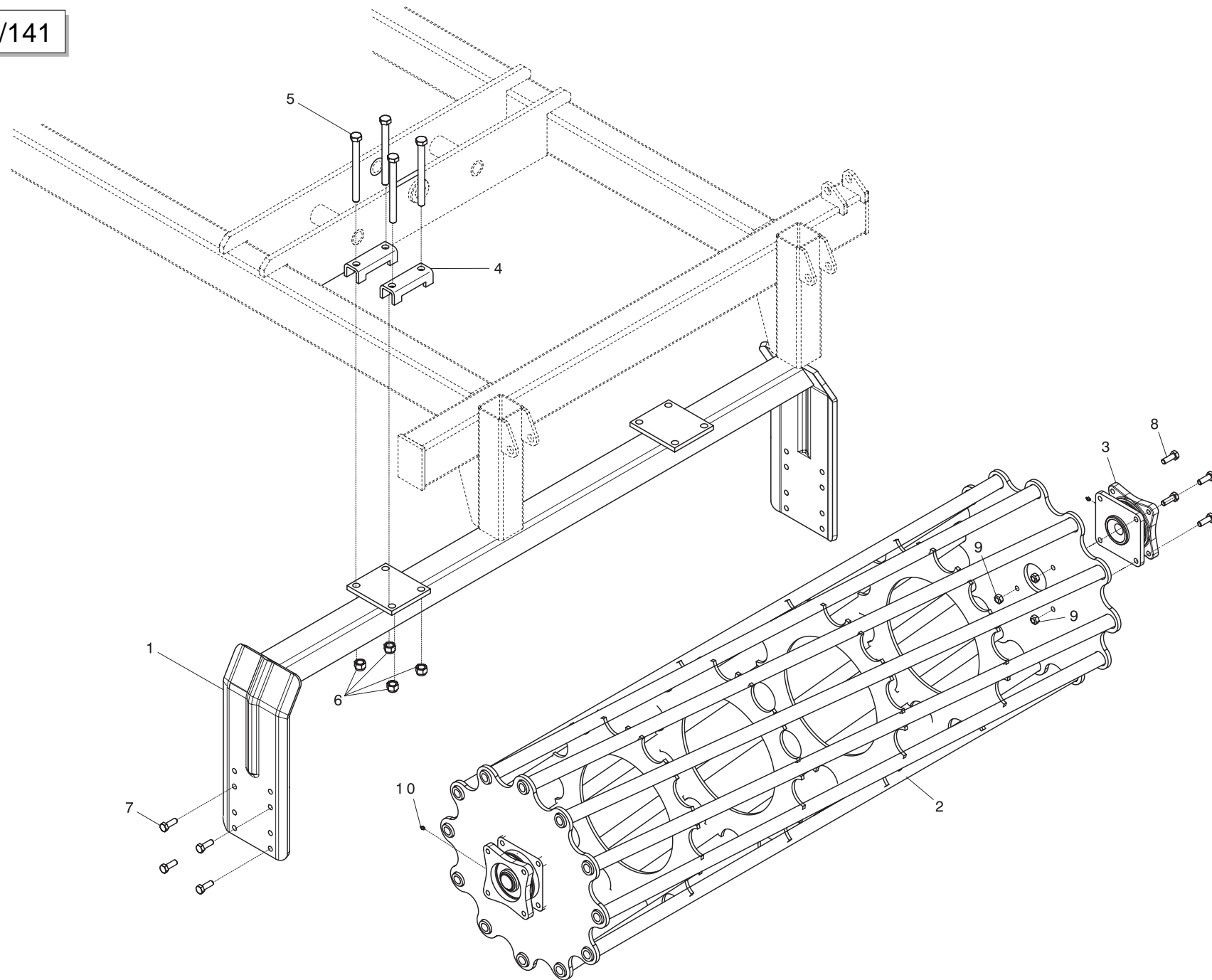


REGOLATORE MOLLE

TAV. 980/131

Pos.	Cod.	Descrizione	Description	Description	Benennung	Descripcion
1	17012090	TUBO REGOLAZIONE	0	0	0	0
2	17012110	TUBO REGOLAZIONE	0	0	0	0
3	17014150	MANICO	0	0	0	0
4	17014160	VITE REGOLAZIONE	0	0	0	0
5	17014170	DADO VITE REGOLAZIONE BARRA	0	0	0	0
6	46968096	SPINA EL.6 X24 DIN 1481 ZN *	PIN EL. 6X24 DIN 1481 ZN *	GOUPILLE EL.6 X24 DIN1481ZN*	SPANNSTIFT 6 X24 DIN 1481 ZN	CLAVIJA EL.6 X24 DIN 1481 ZN
7	43549002	DADO TRISTOP M 8	NUT- TRISTOP M 8	ECROU TRISTOP M 8	MUTTER TRISTOP M 8	TUERCA TRISTOP M 8
8	41602026	VITE 8 X50 5737 8.G ZN	BOLT 8 X50 5737 8.G GALVANIZED	VIS 8 X50 5737 8.G ZN	SCHRAUBE 8 X50 5737 8.G ZN	TORNILLO 8 X50 5737 8.G ZN
9	47969003	INGRASS.A SFERE M8 X 1,25 A	SPHRE NIPPLE M8 X 1-25 A	GRAISSEUR A BILLES M8 X 1-25 A	KUGELFETTBSCHSE M8 X 1-25 A	ENGRAS. DE ESFERAS M8 X 1-25 A
10	46966127	SPINA EL.8 X36 DIN 1481	PIN EL. 8 X36 DIN 1481	FICHE EL. 8 X36 DIN 1481	SPANNSTIFT 8 X36 DIN 1481	CLAVIJA EL.8 X36 DIN 1481
11	41605003	VITE 4 X16 5739 8.G ZN	BOLT 4X16 5739 8.G GALVANIZED	VIS 4X16 5739 8.G ZN	SCHRAUBE 4X16 5739 8.G ZN	TORNILLO 4X16 5739 8.G ZN
12	44958011	DISCO ELASTICO D.40X20.3X2 ZN	0	0	0	0
13	19003400	ASTA INDICAZIONE PROFONDITA'	DEPTH INDICATING ROD	TIGE INDICATION PROFONDEUR	TIEFENANZEIGESTAB	VARILLA INDICACIÓN PROFUNDIDAD
14	67008018	COPRIT.ROTOND.ABS NERO 22X1	0	0	0	0

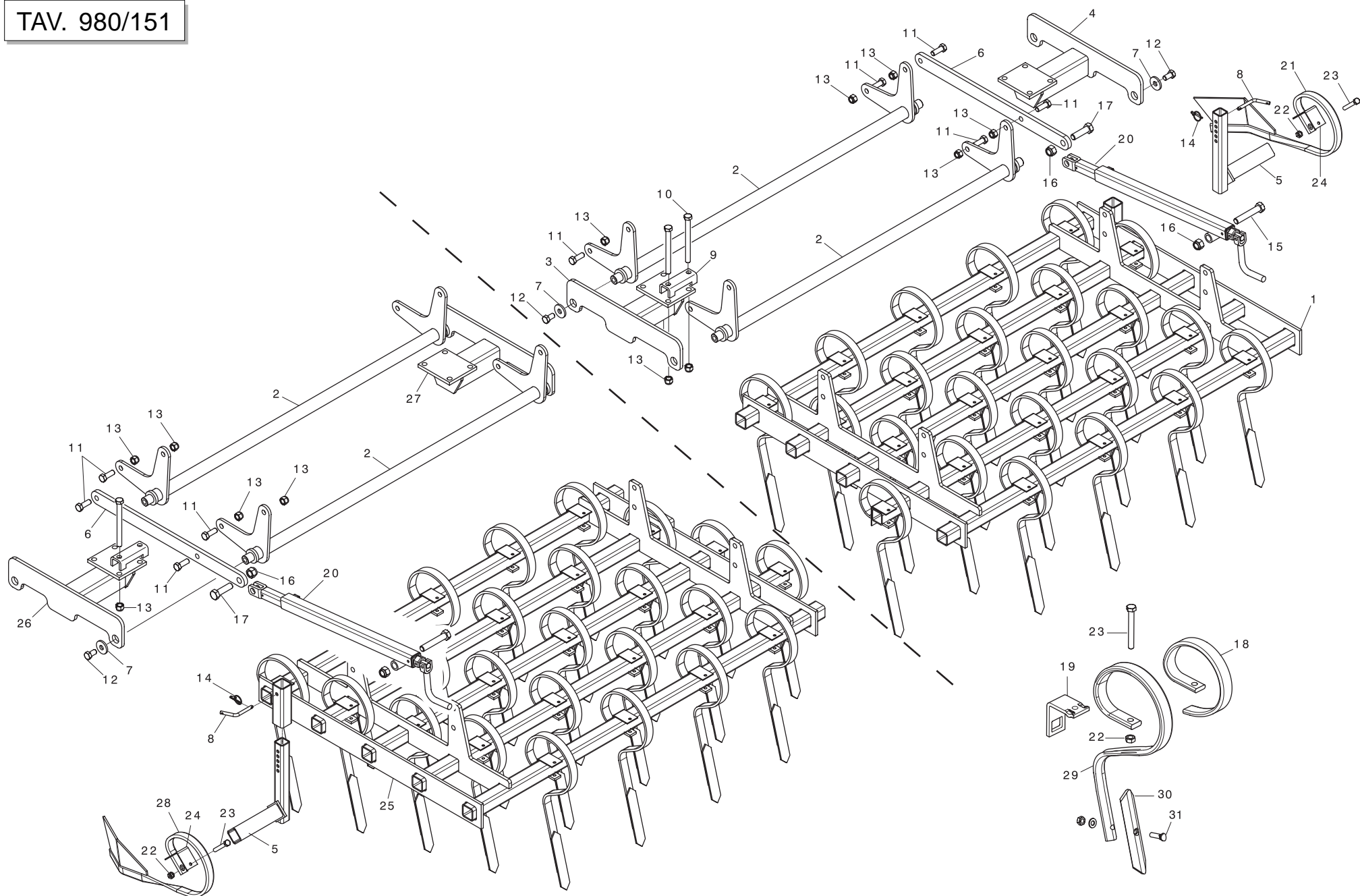
TAV. 980/141



RULLO LATERALE ANTERIORE

TAV. 980/141

Pos.	Cod.	Descrizione	Description	Description	Benennung	Descripcion
1	17011580	SUPPORTO RULLO	0	0	0	0
2	17020380	RULLO A GABBIA LATERALE	0	0	0	0
3	17014180	SUPPORTO CUSCINETTO	BEARING SUPPORT	SUPPORT ROULEMENT	LAGERHALTERUNG	SOPORTE COJINETE
4	36200241	SCONTRO U Q.80	STRIKER PLATE 'U' 80	BUTEE 'U' 80	ANSCHLAG 'U' 80	ELEMENTO DE EMPALME 'U' 80
5	41602100	VITE 16X180 5737 8.G ZN	SCREW 16X180 5737 8.G GALVANIZ	VIS 16X180 5737 8.G ZN	SCHRAUBE 16X180 5737 8.G ZN	TORNILLO 16X180 5737 8.G ZN
6	43442009	DADO AUTOB.NOR.16 ZN	NORMAL SELF-LOCKING NUT 16 GAL	ECROU AUTOB. NOR. 16 ZN	MUTTER AUTOB.NOR.16 ZN	TUERCA AUTOB. NOR.16 ZN
7	41607022	VITE 12X1,25X35 5740 8.8 ZN	SCREW 12X1.25X35 5740 8.8 ZN	VIS 12X1,25X35 5740 8.8 ZN	SCHRAUBE 12X1,25X35 5740 8.8 Z	TORNILLO 12X1,25X35 5740 8.8 Z
8	41605051	VITE 12X35 5739 8.G ZN	BOLT 12X35 5739 8.G GALVANIZED	VIS 12X35 5739 8.G ZN	SCHRAUBE 12X35 5739 8.G ZN	TORNILLO 12X35 5739 8.G ZN
9	43549004	DADO TRISTOP M12	NUT- TRISTOP M12	ECROU TRISTOP M12	MUTTER TRISTOP M12	TUERCA TRISTOP M12
10	47969001	INGRASS.A SFERE M6X1/A	SPHERE NIPPLE M6X1/A	GRAISSEUR A BILLES M6X1/A	KUGELFETTBSCHSE M6X1/A	ENGRAS. DE ESFERAS M6X1/A

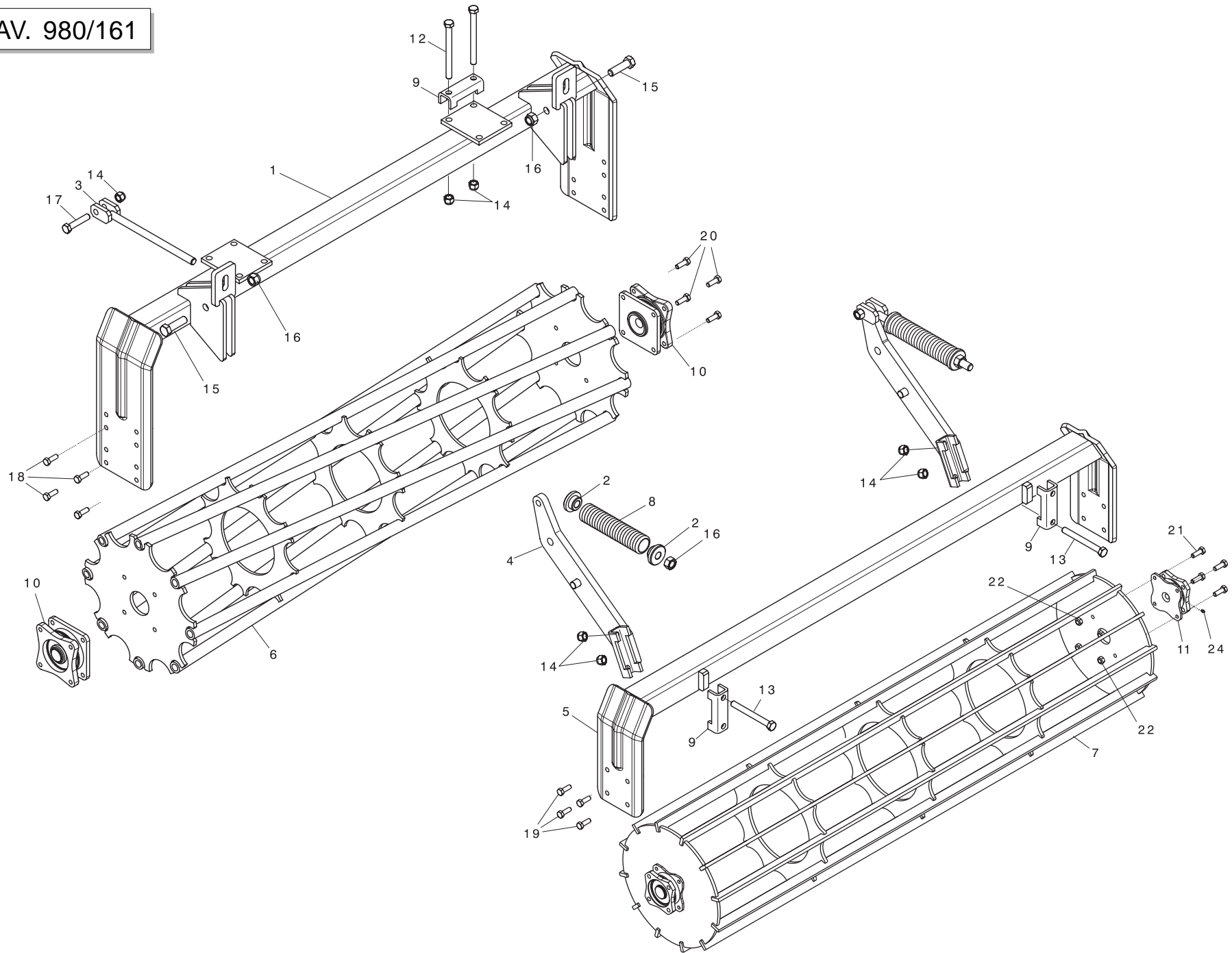


GRUPPI REBBI LATERALI

TAV. 980/151

Pos.	Cod.	Descrizione	Description	Description	Benennung	Descrpcion
1	17013360	TELAIO SUPPORTO MOLLE DX	0	0	0	0
2	17011650	SUPPORTO REGOLAZIONE	0	0	0	0
3	17013420	SUPPORTO TELAIO MOLLE SX	0	0	0	0
4	17013460	SUPPORTO TELAIO MOLLE DX	0	0	0	0
5	17013430	SUPPORTO SCORRIM. MOLLA	0	0	0	0
6	17011220	LAMA REGOLAZIONE	0	0	0	0
7	18701640	RONDELLA 17 X48 X6 ZN	WASHER 17 X 48 X 6- GALVANIZED	RONDELLE 17 X48 X6 ZN	UNTERLEGSSCHEIBE 17 X48 X6	ARANDELA 17 X48 X6 ZN
8	15171290	SPINA FERMO	STOP PIN	GOUPILLE D'ARRET	FESTSTELLSTIFT	CLAVIJA TOPE
9	36200241	SCONTRO U Q.80	STRIKER PLATE 'U' 80	BUTEE 'U' 80	ANSCHLAG 'U' 80	ELEMENTO DE EMPALME 'U' 80
10	41602110	#N/D	#N/D	#N/D	#N/D	#N/D
11	41602085	VITE 16X50 5737 8.G ZN	SCREW 16X50 5737 8.G GALVANIZ	VIS 16X50 5737 8.G ZN	SCHRAUBE 16X50 5737 8.G ZN	TORNILLO 16X50 5737 8.G ZN
12	41605065	VITE 16X30 5739 8.G ZN	SCREW 16X30 5739 8.G GALVANIZ	VIS 16X30 5739 8.G ZN	SCHRAUBE 16X30 5737 8.G ZN	TORNILLO 16X30 5739 8.G ZN
13	43442009	DADO AUTOB.NOR.16 ZN	NORMAL SELF-LOCKING NUT 16 GAL	ECROU AUTOB. NOR. 16 ZN	MUTTER AUTOB.NOR.16 ZN	TUERCA AUTOB. NOR.16 ZN
14	45965001	SPINA A SCATTO D 5 B/81	SNAP PIN D 5 B/81	FICHE A DETENTE D. 5 B/81	EINRASTSTIFT D 5 B/81	CLAVIJA DE MUELLE D 5 B/81
15	41602116	VITE 20X110 5737 8.G ZN	BOLT 20X110 5737 8.G GALVANIZ.	VIS 20X110 5737 8.G ZN	SCHRAUBE 20X110 5737 8.G ZN	TORNILLO 20X110 5737 8.G ZN
16	43442011	DADO AUTOB.NOR.20 ZN	NORMAL SELF-LOCKING NUT 20 GAL	ECROU AUTOB. NOR. 20 ZN	MUTTER AUTOB.NOR.20 ZN	TUERCA AUTOB. NOR.20 ZN
17	41602157	VITE 20X65 5737 8.G ZN	BOLT 20X65 5737 8.G GALVANIZED	VIS 20X65 5737 8.G ZN	SCHRAUBE 20X65 5737 8.G ZN	TORNILLO 20X65 5737 8.G ZN
18	67002050	RINFORZO MOLLA 32X10	0	0	0	0
19	67002051	STAFFA SUPPORTO MOLLA	0	0	0	0
20	17014610	#N/D	#N/D	#N/D	#N/D	#N/D
21	17015340	MOLLA SX GRANCHIO	0	0	0	0
22	43549004	DADO TRISTOP M12	NUT- TRISTOP M12	ECROU TRISTOP M12	MUTTER TRISTOP M12	TUERCA TRISTOP M12
23	41602126	VITE 12X100 5737 8.G ZN	BOLT 12X100 5737 8.G GALVANIZ.	VIS 12X100 5737 8.G ZN	SCHRAUBE 12X100 5737 8.G ZN	TORNILLO 12X100 5737 8.G ZN
24	67002025	STAFFA SUPPORTO MOLLA	0	0	0	0
25	17013380	TELAIO SUPPORTO MOLLE SX	0	0	0	0
26	17013470	SUPPORTO TELAIO MOLLE	0	0	0	0
27	17013390	SUPPORTO TELAIO MOLLE DX	0	0	0	0
28	17015330	MOLLA DX GRANCHIO	0	0	0	0
29	67002032	MOLLA SENZA VOMERE	SPRING w/o COULTER	RESSORT SANS SOC	FEDER OHNE PFLUGSCHAR	MUELLE SIN REJA
30	67002031	VOMERE MOLLA	SPRING COULTER	SOC RESSORT	PFLUGSCHAR FEDER	REJA MUELLE
31	67002033	VITE 10X40 *	SCREW 10X40	VIT 10X40	SCHRAUBE 10X40	TORNILLO 10X40

TAV. 980/161



RULLI LATERALI POSTERIORI

TAV. 980/161

Pos.	Cod.	Descrizione	Description	Description	Benennung	Descripcion
1	17013880	SUPPORTO RULLO	0	0	0	0
2	17013810	BOCCOLA ZN	0	0	0	0
3	17013840	REGOLAZIONE ZN	0	0	0	0
4	17015920	LEVA SUPPORTO RULLO	0	0	0	0
5	17015950	SUPPORTO RULLO	0	0	0	0
5	17015960	SUPPORTO RULLO	0	0	0	0
6	17020410	RULLO A GABBIA D.400	0	0	0	0
7	17020820	RULLO A LAME DRITE LATERALI	0	0	0	0
8	18903560	MOLLA COMPRESIONE ERPICE	SPRING.	RESSORT COMPL.	DRUCKFEDER	MUELLE COMP.
9	36200241	SCONTRO U Q.80	STRIKER PLATE 'U' 80	BUTEE 'U' 80	ANSCHLAG 'U' 80	ELEMENTO DE EMPALME 'U' 80
10	17014180	SUPPORTO CUSCINETTO	BEARING SUPPORT	SUPPORT ROULEMENT	LAGERHALTERUNG	SOPORTE COJINETE
11	17014190	SUPPORTO CUSCINETTO	BEARING SUPPORT	SUPPORT ROULEMENT	LAGERHALTERUNG	SOPORTE COJINETE
12	41602100	VITE 16X180 5737 8.G ZN	SCREW 16X180 5737 8.G GALVANIZ	VIS 16X180 5737 8.G ZN	SCHRAUBE 16X180 5737 8.G ZN	TORNILLO 16X180 5737 8.G ZN
13	41602099	VITE 16X150 5737 8.G ZN	BOLT 16X150 5737 8.G GALVANIZ.	VIS 16X150 5737 8.G ZN	SCHRAUBE 16X150 5737 8.G ZN	TORNILLO 16X150 5737 8.G ZN
14	43442009	DADO AUTOB.NOR.16 ZN	NORMAL SELF-LOCKING NUT 16 GAL	ECROU AUTOB. NOR. 16 ZN	MUTTER AUTOB.NOR.16 ZN	TUERCA AUTOB. NOR.16 ZN
15	41602138	VITE 20X70 5737 8.G ZN	0	0	0	0
16	43442011	DADO AUTOB.NOR.20 ZN	NORMAL SELF-LOCKING NUT 20 GAL	ECROU AUTOB. NOR. 20 ZN	MUTTER AUTOB.NOR.20 ZN	TUERCA AUTOB. NOR.20 ZN
17	41602089	VITE 16X70 5737 8.G ZN	BOLT 16X70 5737 8.G GALVANIZED	VIS 16X70 5737 8.G ZN	SCHRAUBE 16X70 5737 8.G ZN	TORNILLO 16X70 5737 8.G ZN
18	41607022	VITE 12X1,25X35 5740 8.8 ZN	SCREW 12X1.25X35 5740 8.8 ZN	VIS 12X1,25X35 5740 8.8 ZN	SCHRAUBE 12X1,25X35 5740 8.8 Z	TORNILLO 12X1,25X35 5740 8.8 Z
19	41607021	VITE 12X1,25 X30 5740 10.9 ZN	BOLT 12X1,25X30 5740 10.9 GAL.	VIS 12X1,25 X30 5740 10.9 ZN	SCHRAUBE 12X1,25X30 5740 10.9	TORNILLO 12X1,25X30 5740 10.9
20	41605051	VITE 12X35 5739 8.G ZN	BOLT 12X35 5739 8.G GALVANIZED	VIS 12X35 5739 8.G ZN	SCHRAUBE 12X35 5739 8.G ZN	TORNILLO 12X35 5739 8.G ZN
21	41605042	VITE 10X30 5739 8.G ZN	BOLT 10X30 5739 8.G GALVANIZED	VIS 10X30 5739 8.G ZN	SCHRAUBE 10X30 5739 8.G ZN	TORNILLO 10X30 5739 8.G ZN
22	43549003	DADO TRISTOP M10	NUT TRISTOP M10	ECROU TRISTOP M10	MUTTER TRISTOP M10	TUERCA TRISTOP M10
23	43549004	DADO TRISTOP M12	NUT- TRISTOP M12	ECROU TRISTOP M12	MUTTER TRISTOP M12	TUERCA TRISTOP M12
24	47969001	INGRASS.A SFERE M6X1/A	SPHERE NIPPLE M6X1/A	GRAISSEUR A BILLES M6X1/A	KUGELFETTBsCHSE M6X1/A	ENGRAS. DE ESFERAS M6X1/A

TAV. 980/171

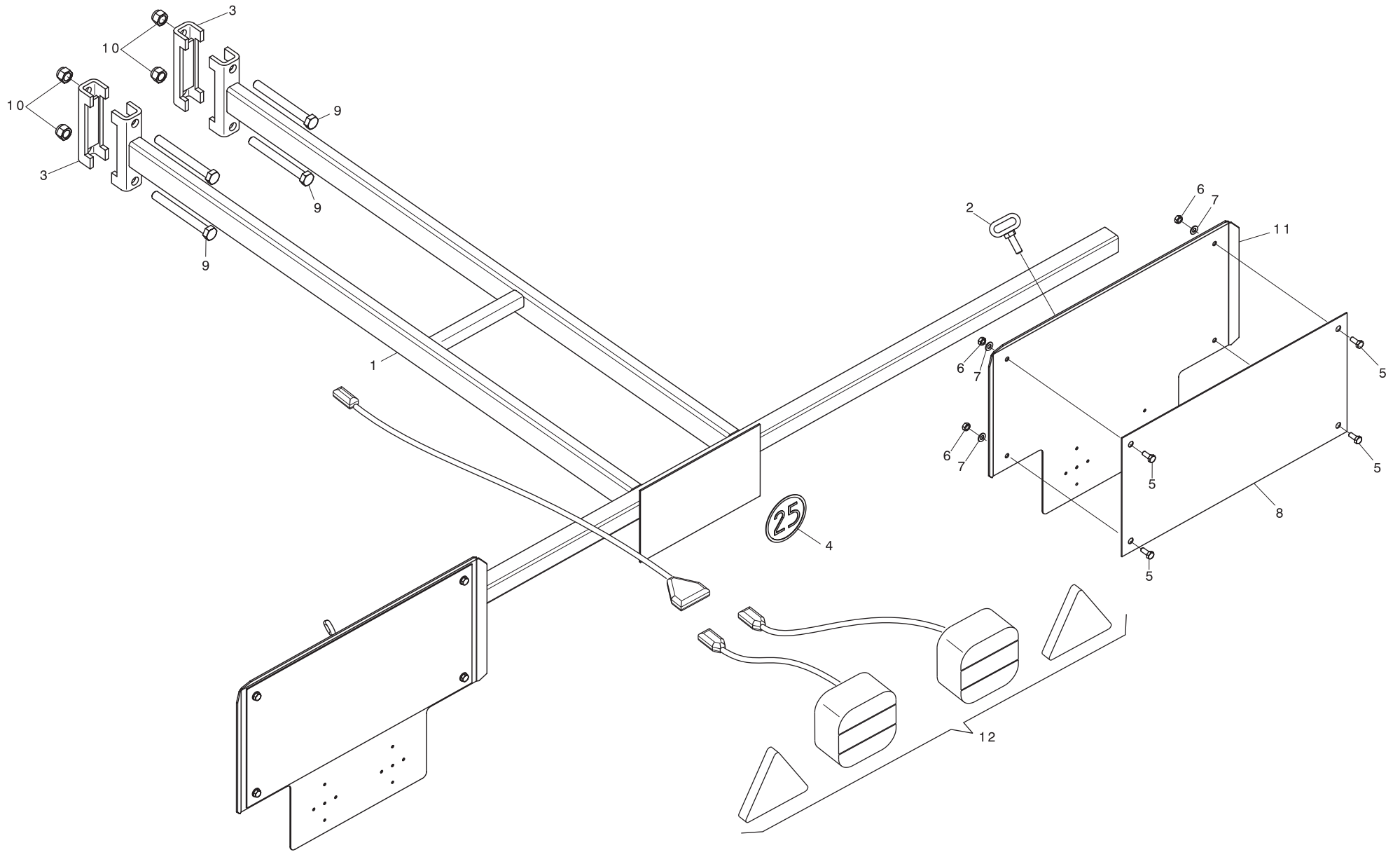
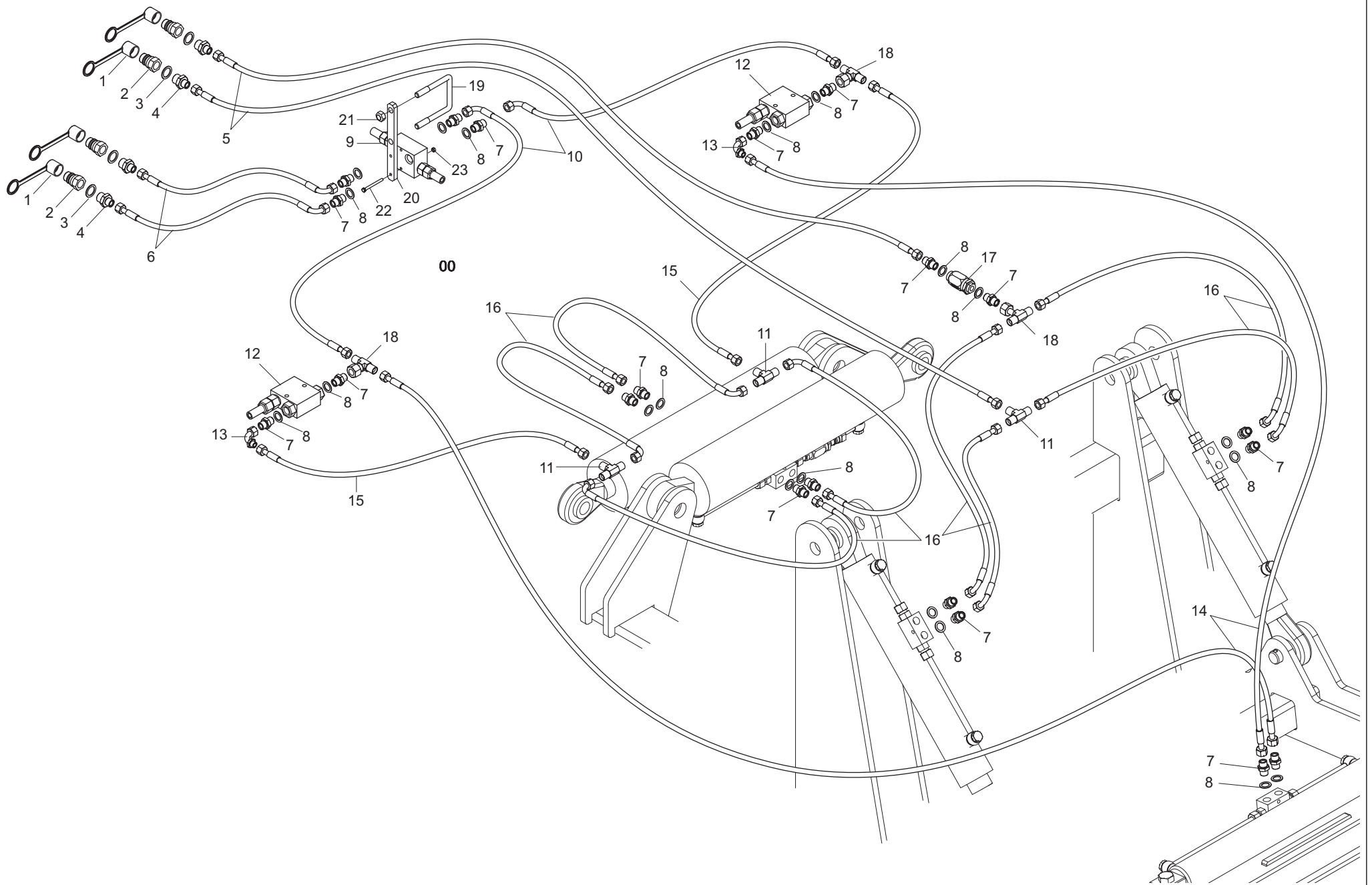


TABELLE INGOMBRO E LUCI
TAV. 980/171

Pos.	Cod.	Descrizione	Description	Description	Benennung	Descripcion
1	17015030	SUPPORTO FANALI GRANCHIO '02	0	0	0	0
2	17013700	FERMO TUBO ZN	0	0	0	0
3	15325060	SCONTRO 120 DIRECTA	STRIKER 120 'DP'	BUTEE 120 'DP'	ANSCHLAG 120 'DP'	ELEM. DE EMPALME 120 'DP'
4	19703460	DECALCOMANIA LIMITE VELOCITA'	0	0	0	0
5	41605029	VITE 8 X20 5739 8.G ZN	BOLT 8X20 5739 8.G GALVANIZED	VIS 8X20 5739 8.G ZN	SCHRAUBE 8X20 5739 8.G ZN	TORNILLO 8X20 5739 8.G ZN
6	43549002	DADO TRISTOP M 8	NUT- TRISTOP M 8	ECROU TRISTOP M 8	MUTTER TRISTOP M 8	TUERCA TRISTOP M 8
7	44953003	RONDELLA D8 UNI 6592 ZN	WASHER D8 UNI 6592 GALVANIZED	RONDELLE D8 UNI 6592 ZN	UNTERLEGSSCHEIBE D8 UNI 6592 ZN	ARANDELA D8 UNI 6592 ZN
8	67007358	N.2 PANNELLI CARICHI SPORGENTI	N[JUTTING LOAD PANELS	N. 2 PANNEAUX CHARGES SAILLANT	N.2 TAFELN VORSRINGENDE LADUN	2 PANELES CARGADOS SALIENTES
9	41602099	VITE 16X150 5737 8.G ZN	BOLT 16X150 5737 8.G GALVANIZ.	VIS 16X150 5737 8.G ZN	SCHRAUBE 16X150 5737 8.G ZN	TORNILLO 16X150 5737 8.G ZN
10	43442009	DADO AUTOB.NOR.16 ZN	NORMAL SELF-LOCKING NUT 16 GAL	ECROU AUTOB. NOR. 16 ZN	MUTTER AUTOB.NOR.16 ZN	TUERCA AUTOB. NOR.16 ZN
11	17015200	SUPPORTO KIT LUCI	0	0	0	0
12	17015870	KIT LUCI COMPLETO GRANCHIO	0	0	0	0



IMPIANTO OLEODINAMICO

TAV. 980/180

Pos.	Cod.	Descrizione	Description	Description	Benennung	Description
1	67008034	CAPPUCCIO INNESTO 1/2	CONNECTION CAP NUT 1/2	CAPUCHON ACCOUPLEMENT 1/2	HAUBE KUPPLUNG 1/2	CAPUCHON ACOPLAMIENTO 1/2
2	67007210	INNESTO RAPIDO MASCH.CONO 1/2	QUICK CONNECT MALE CONE 1/2 CO	CONNEXION RAPIDE MALE CONE 1/2	SCHNELLKUPPLUNG GEWINDE KONISC	ACOPLAMIENTO RÆPIDO MACHO CONO
3	67007243	RONDELLA RAME 1/2	1/2 COPPER WASHER	RONDELLE CUIVRE ®	UNTERLEGSCHEIBE KUPFER 1/2	ARANDELA COBRE 1/2
4	67007247	NIPPLO MASCHIO 1/2-3/8 ZINC.	NIPPLE- GALVAN. CYLINDR.MALE-	NIPPLE MALE 1/2-3/8 ZING.	NIPPEL 1/2-3/8 VERZINKT	NIPLE MACHO 1/2-3/8 CINC.
5	16111740	TUBO 3/8R2 F3/8- F3/8 6200	0	0	0	0
6	17014040	TUBO 3/8R2 CF3/8- F3/8 3600	0	0	0	0
7	67007263	NIPPLO MASCHIO 3/8-MASCHIO 3/8	NIPPLE- GALVAN. CYLINDR.MALE-	NIPPLE MALE 3/8-MALE 3/8	NIPPEL 3/8- 3/8	NIPLE MACHO 3/8-MACHO 3/8
8	67007242	RONDELLA RAME 3/8	3/8 COPPER WASHER	RONDELLE CUIVRE 3/8	UNTERLEGSCHEIBE KUPFER 3/8	ARANDELA COBRE 3/8
9	67321111	VALVOLA VMP 3/8"	0	0	0	0
10	17014030	TUBO 3/8R2 CF3/8- F3/8 1600	0	0	0	0
11	67007245	RACCORDO -T- MASCHIO 3/8 ZINC.	MALE T-UNION 3/8 ZINC.	RACCORD -T- MALE 3/8 ZING.	ANSCHLUSSTsCK -T- GEWINDE 3/8	UNIN -T- MACHO 3/8 CINC. R
12	67321110	VALVOLA VSQ 3/8"	0	0	0	0
13	67007476	CURVA 90°F.GIREV.3/8 - M.3/8	0	0	0	0
14	15317630	TUBO 3/8 R2 F3/8-F3/8 L.2800	0	0	0	0
15	17016480	TUBO R2 F3/8"-F3/8" L. 350	0	0	0	0
16	17014020	TUBO 3/8R2 CF3/8- F3/8 600	0	0	0	0
17	67321023	REGOLATORE DI FLUSSO UNIDIR.	0	0	0	0
18	67007482	RACCORDO -T- M-FG-M 3/8' ZN	CONNECTION -T- M-FG-M 3/8' ZN	RACCORD -T- M-FG-M 3/8' ZN	ANSCHLUSS -T- M-FG-M 3/8' ZN	RACOR -T- M-FG-M 3/8' ZN
19	07000849	CAVALLOTTO M12 X TUBO 70X70	U-BOLT M12 X PIPE 70X70	CAVALIER M12 POUR TUBE 70X70	BsGELBOLZEN M12 FsR ROHR 70X70	PERNO EN U M12 X TUBO 70X70
20	17016470	PIATTO SUPPORTO VENTOLA	0	0	0	0
21	43549004	DADO TRISTOP M12	NUT- TRISTOP M12	ECROU TRISTOP M12	MUTTER TRISTOP M12	TUERCA TRISTOP M12
22	41602004	VITE 5 X55 5737 8.G ZN	0	0	0	0
23	43549000	DADO TRISTOP M 5	NUT TRISTOP M 5	ECROU TRISTOP M 5	MUTTER TRISTOP M 5	TUERCA TRISTOP M 5

**USATE SEMPRE RICAMBI ORIGINALI
ALWAYS USE ORIGINAL SPARE PARTS
IMMER DIE ORIGINAL-ERSATZTEILE VERWENDEN
EMPLOYEZ TOUJOURS LES PIECES DE RECHANGE ORIGINALES
UTILIZAR SIEMPRE REPUESTOS ORIGINALES**

GASPARDO

DEALER:

GASPARDO



19530401

GASPARDO Seminatrici SpA
Via Mussons, 7 - I - 33075
Morsano al Tagliamento (PN) Italy
Tel. +39 0434 695410
Fax +39 0434 695425
e-mail: gaspardo@gaspardo.it
<http://www.gaspardo.it>

MASCHIO DEUTSCHLAND GMBH
Äußere Nürnberger Straße 5
D - 91177 Thalmässing
Deutschland
Tel. +49 (0) 9173 79000
Fax +49 (0) 9173 790079

MASCHIO FRANCE Sarl
1, Rue de Mérignan ZA
F - 45240 La Ferte St. Aubin
France
Tel. +33 (0) 2.38.64.12.12
Fax +33 (0) 2.38.64.66.79

MASCHIO IBERICA S.L.
Calle Cabernet, 10
Poligono Industrial Clot de Moja
Olerdola - 08734 Barcelona
Tel. +34 93.81.99.058
Fax +34 93.81.99.059

MASCHIO USA
432 2ND Street
Rock Island, IL 61201 USA
Ph. +1 309 794-2310
Fax +1 309 788-1610

MASCHIO MIDDLE EAST S.L.
MASCHIO-GASPARDO ROMANIA S.R.L.
GASPARDO-MASCHIO TURCHIA
MASCHIO-GASPARDO CANADA Inc