

KNOCHE

Ersatzteilliste



Kurzscheibenegge DISCMAX DIM/H

Hauptrahmen DIM/H 40-45

Hauptrahmen DIM/H 50-60

Klappteile DIM/H

Scharniere, Hydraulik

Trägerrohre, Umlenkung Mittelteil

Trägerrohre, Umlenkung Klappteile

Scheibenelement

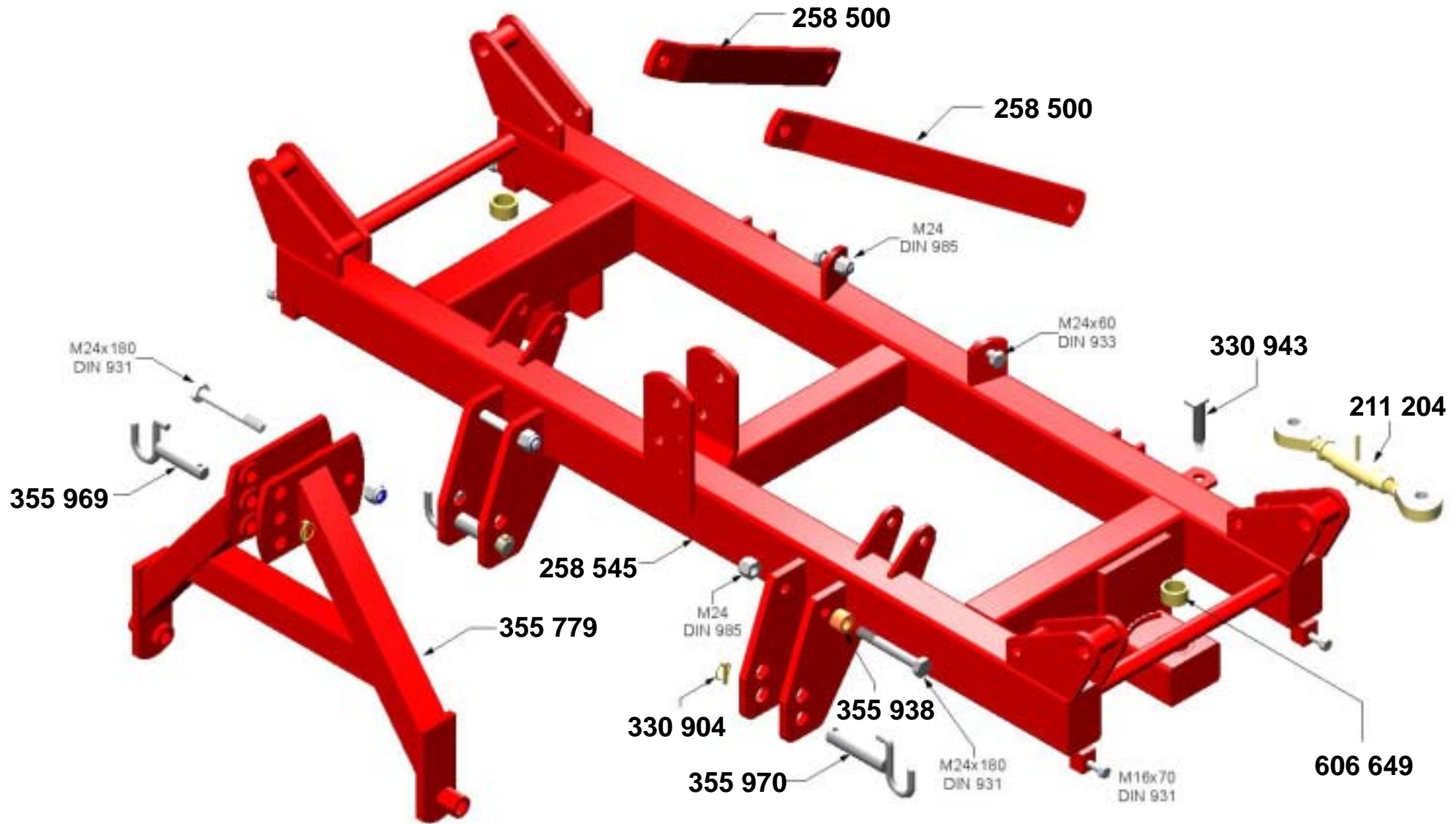
Scheibennabe

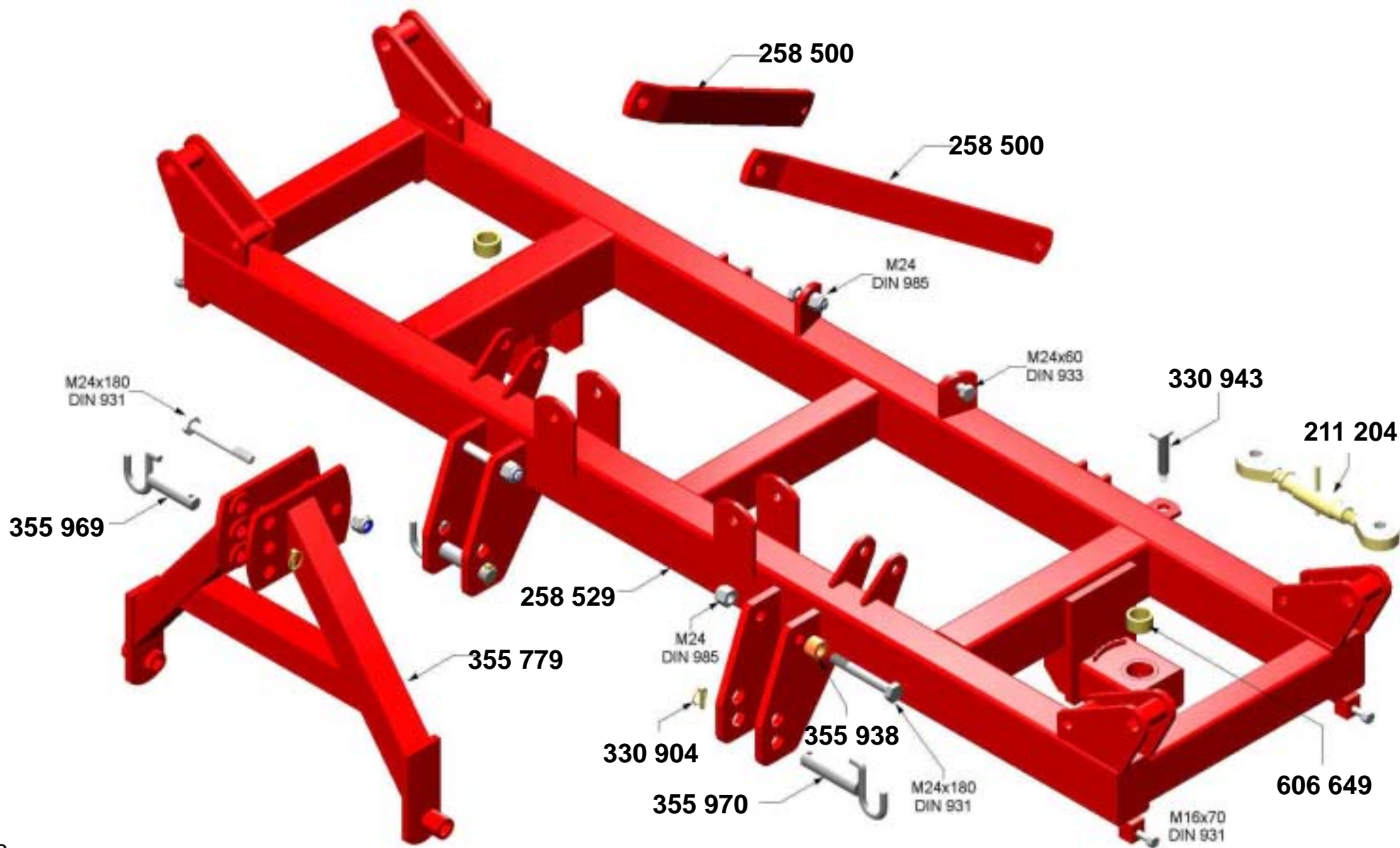
Anbauteile Nachläufer

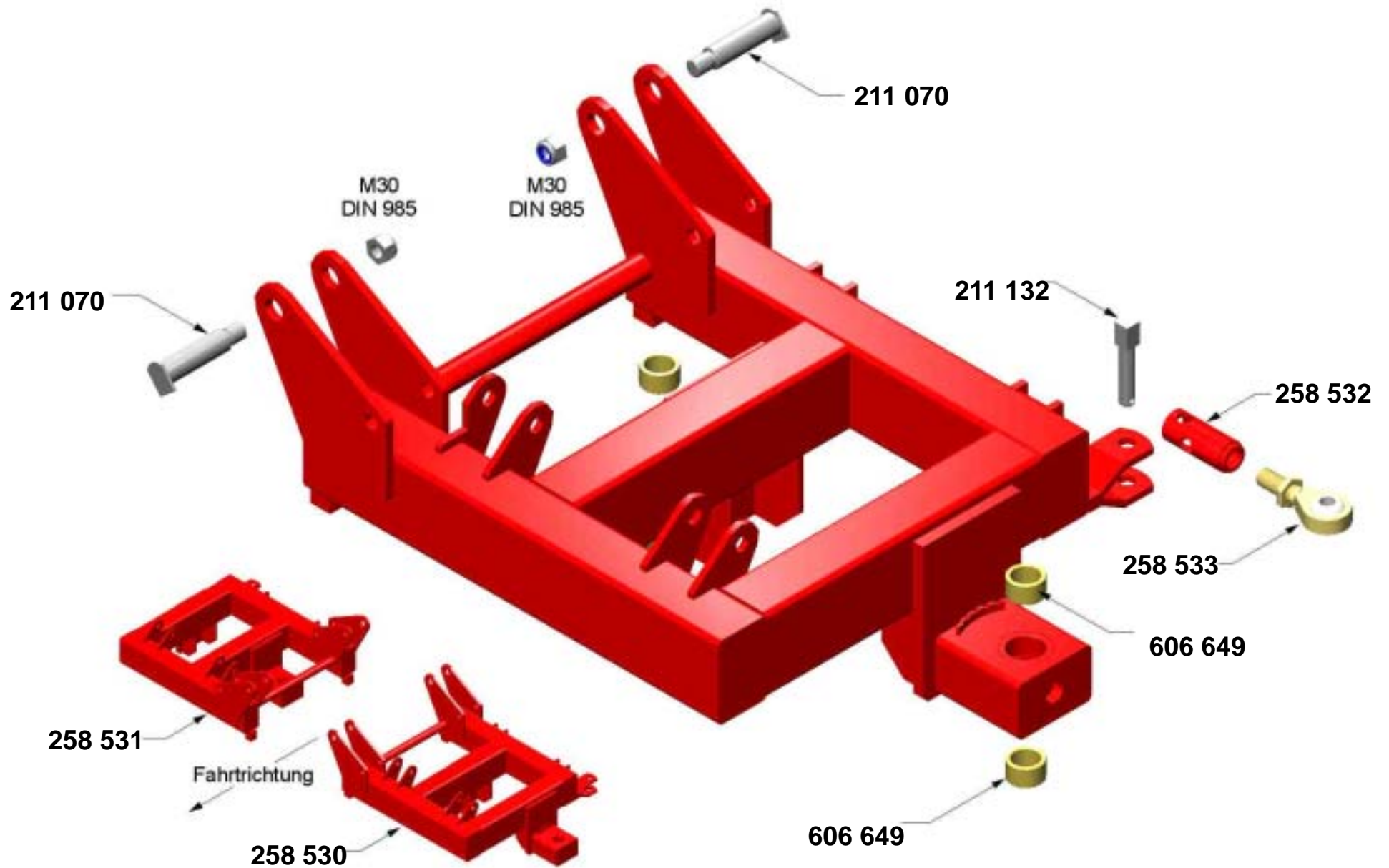
Ringpacker RR 600

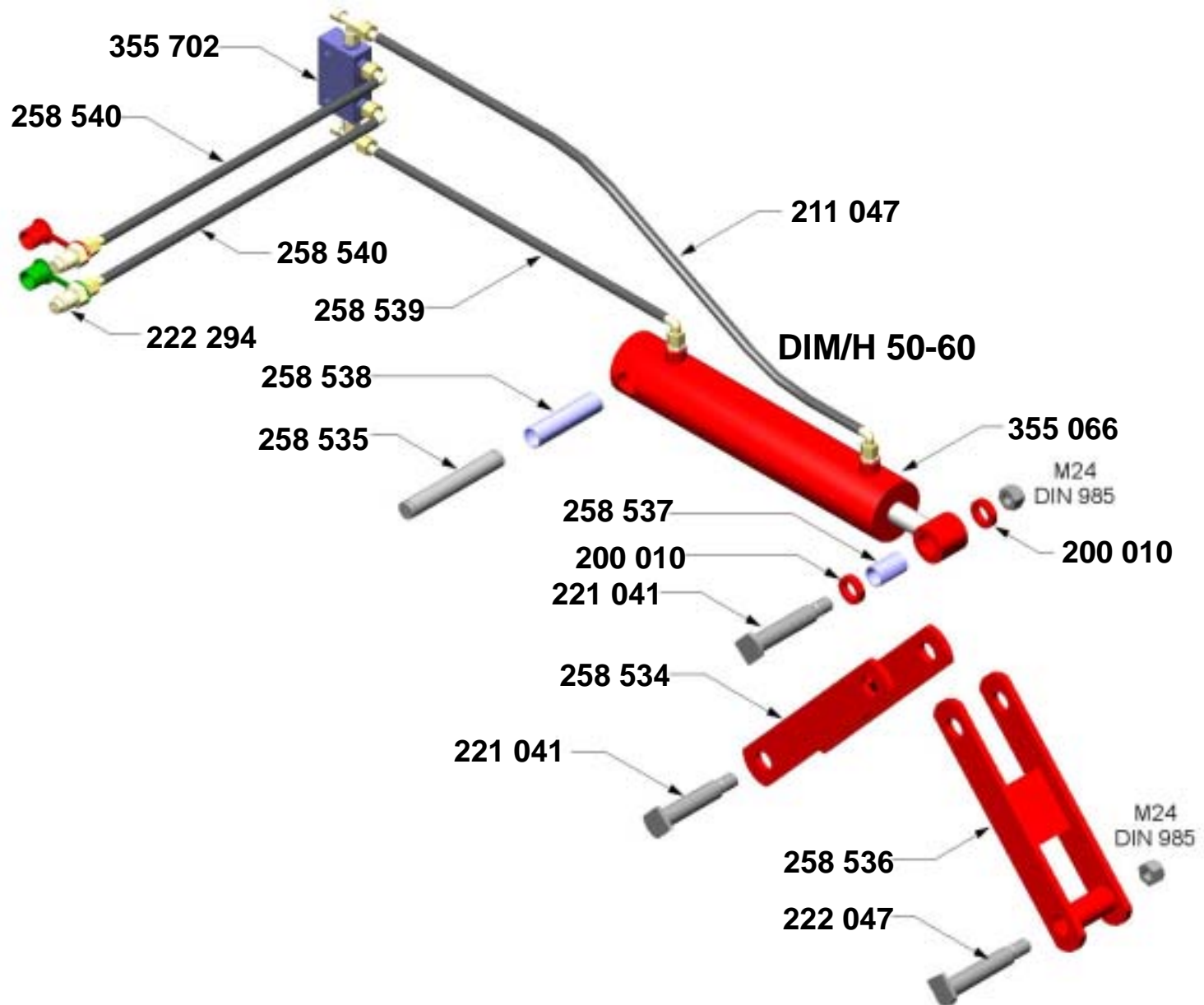
Rohrwalze RP 600 DIM 30 - DIM/H

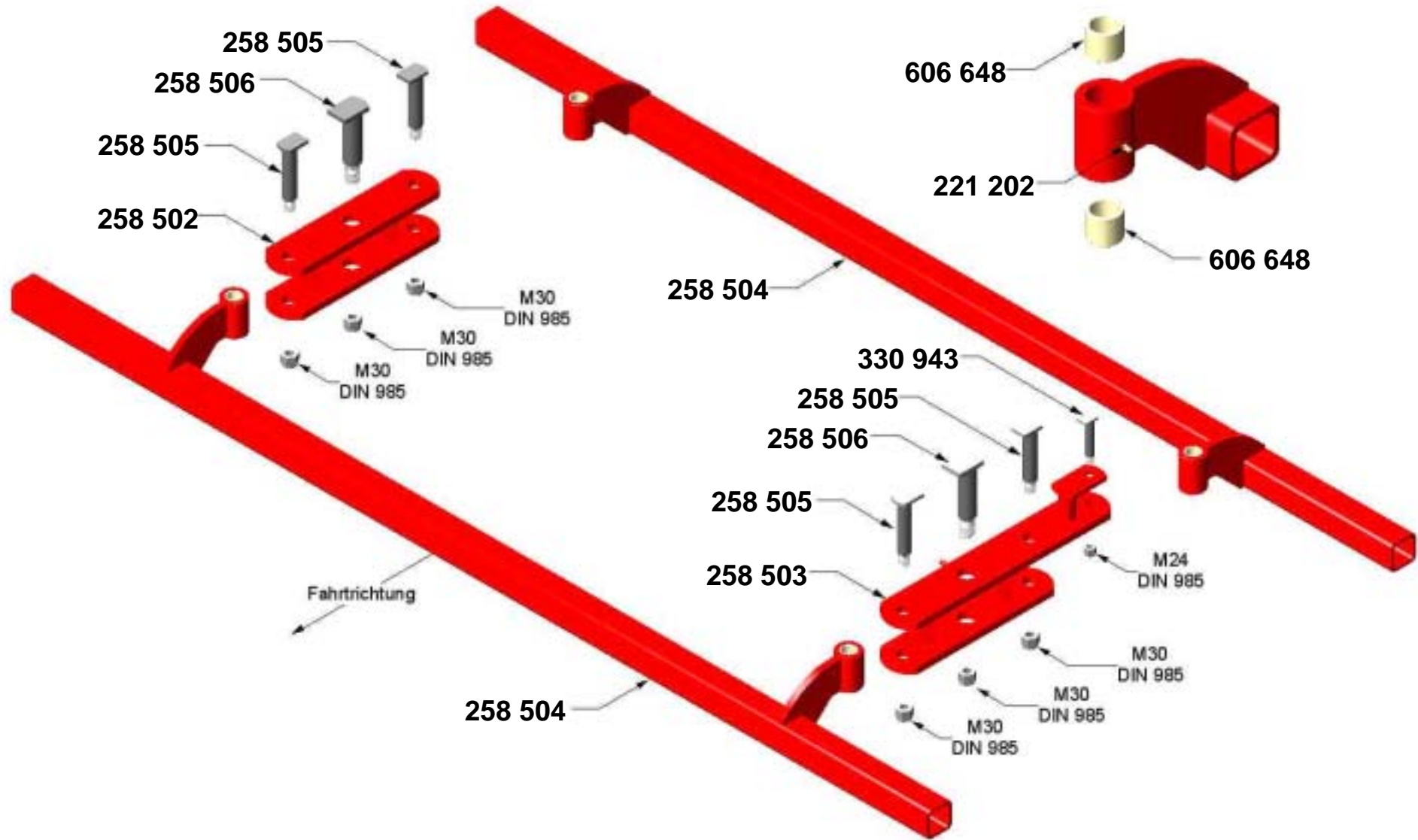
Rohrwalze RP 600 DIM/H Klappteile

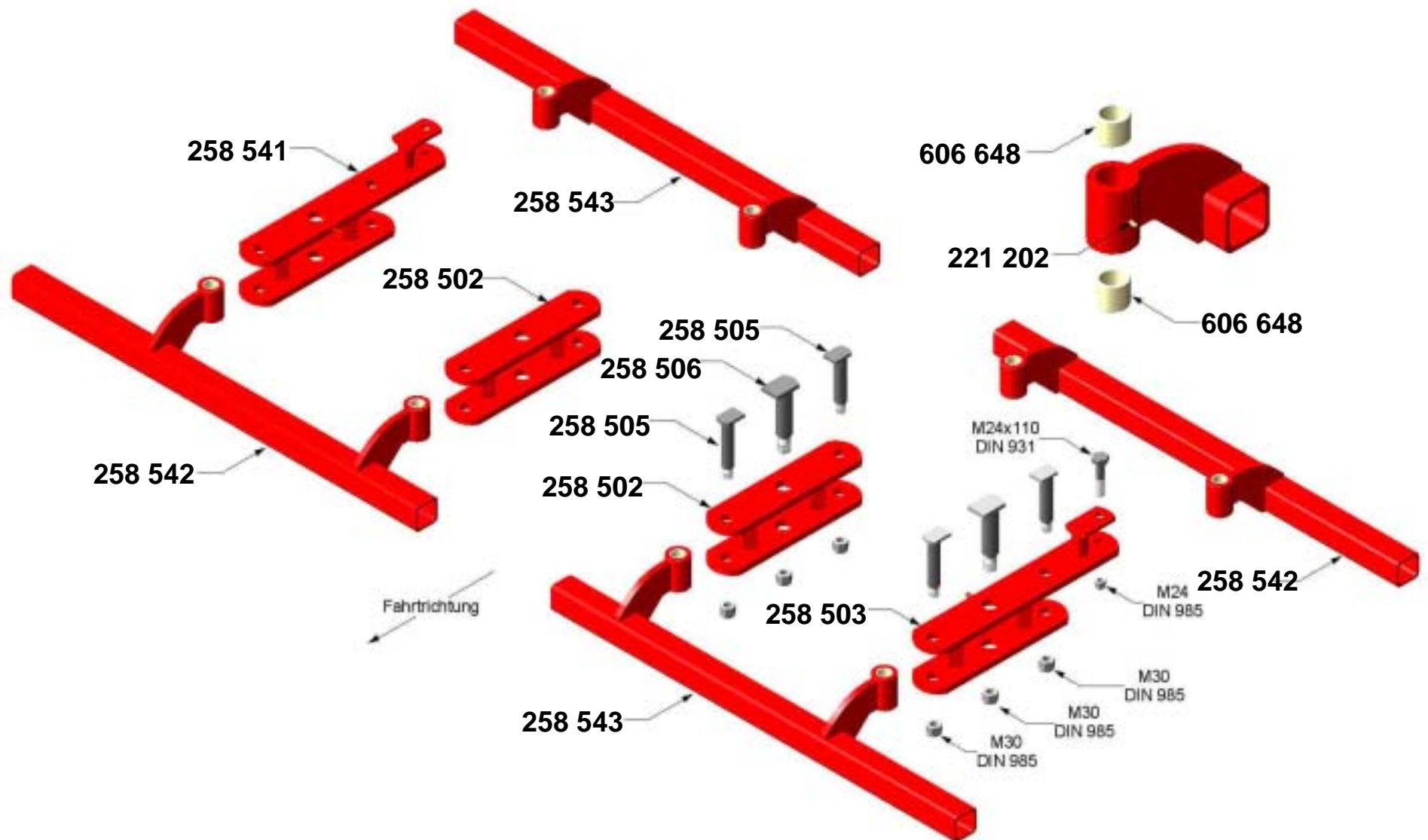














Typ **Discmax DIM/H-60**

© **Knoche Maschinenbau GmbH**
Rotrehre 23, 31542 Bad Nenndorf

Baugruppe

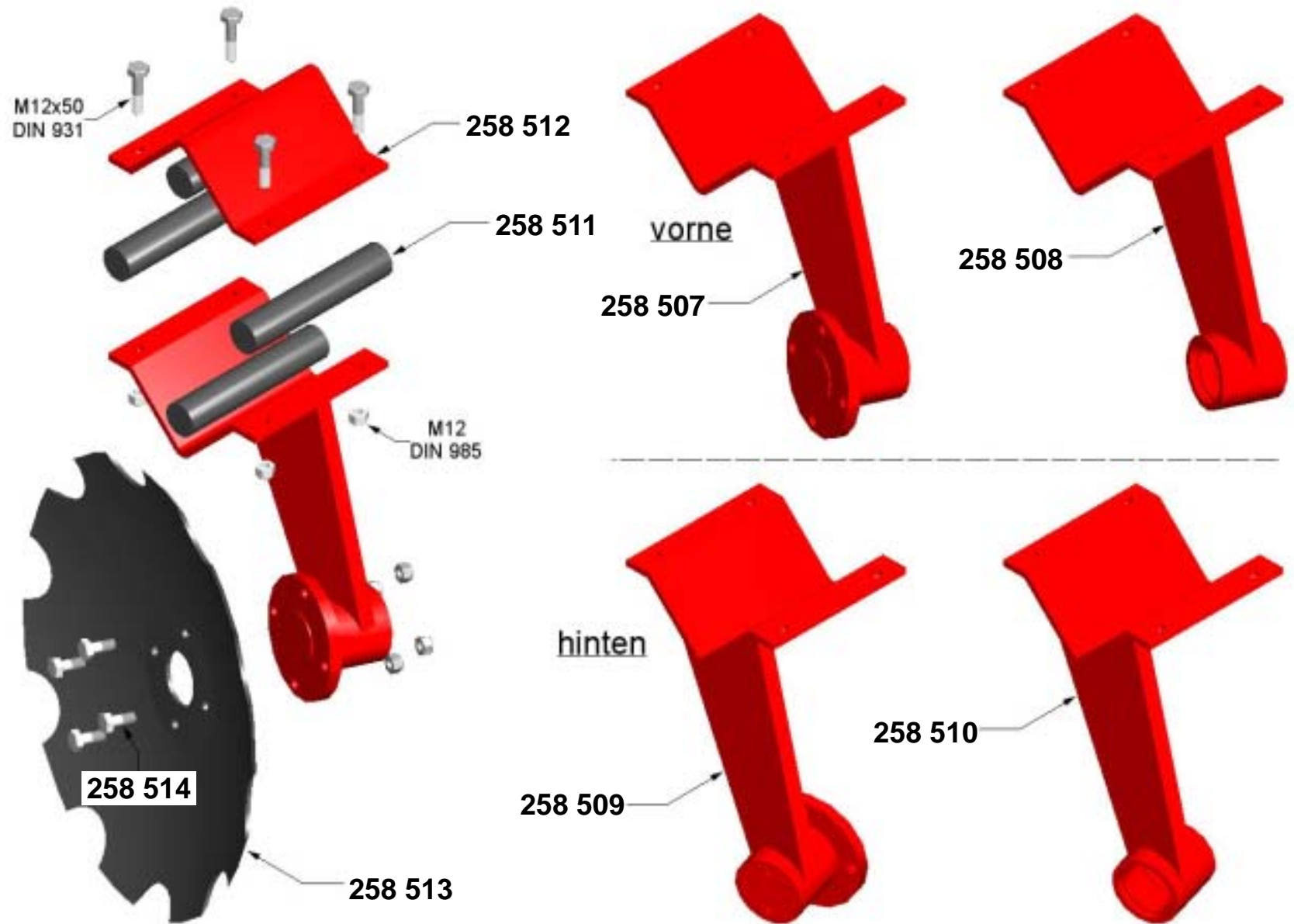
Trägerrohre, Umlenkung Klappteile

Tel.: 0 57 23 - 94 76 -70 Fax: 94 76 -86

E-mail. info@knoche-maschinenbau.de

Bestell.-Nr	Benennung	€ Brutto
221 202	Schmiernippel 6 x 1	0,42 €
258 502	Umlenkung DIM	88,00 €
258 503	Umlenkung DIM mit Oberlenkeraufnahme	98,00 €
258 505	Gelenkbolzen Ø 35 - 145 - M30	12,50 €
258 506	Gelenkbolzen Ø 45 - 145 - M30 Schmiern	14,20 €
258 541	Umlenkung DIM/H außen rechts	98,00 €
258 542	Trägerrohr 1460-750 vr + hl	178,00 €
258 543	Trägerrohr 1460-750 vl + hr	178,00 €
606 648	Messingbuchse 35/45/40	8,00 €

Bestell.-Nr	Benennung	€ Brutto





Typ

Discmax

Baugruppe

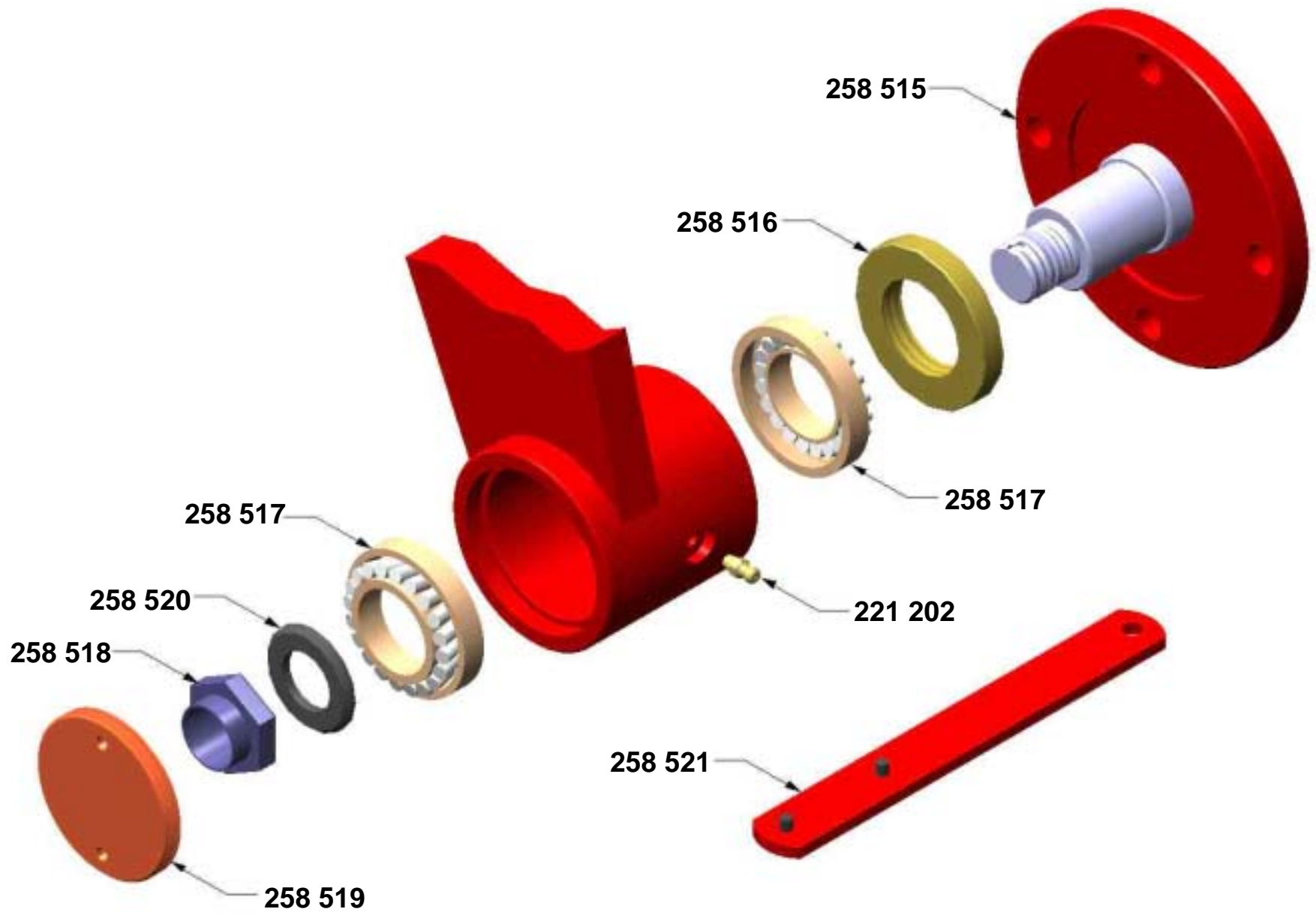
Scheibenelement

© **Knoche Maschinenbau GmbH**
 Rotrehre 23, 31542 Bad Nenndorf

Tel.: 0 57 23 - 94 76 -70 Fax: 94 76 -86
E-mail. info@knoche-maschinenbau.de

Bestell.-Nr	Benennung	€ Brutto
258 507	Stiel mit Scheibennabe klp. vorne	152,00 €
258 508	Stiel mit Gehäuse, vorne	84,90 €
258 509	Stiel mit Scheibennabe kpl., hinten	152,00 €
258 510	Stiel mit Gehäuse, hinten	84,90 €
258 511	Federelement Ø 40-205	4,90 €
258 512	Oberschelle	14,40 €
258 513	Scheibe gez. Ø 510 / 5 DIM	32,00 €
258 514	Schraube M12 x 1,25 x 35 12.9 incl. Mutter	1,30 €

Bestell.-Nr	Benennung	€ Brutto





Typ

Discmax

©

Knoche Maschinenbau GmbH
Rotrehre 23, 31542 Bad Nenndorf

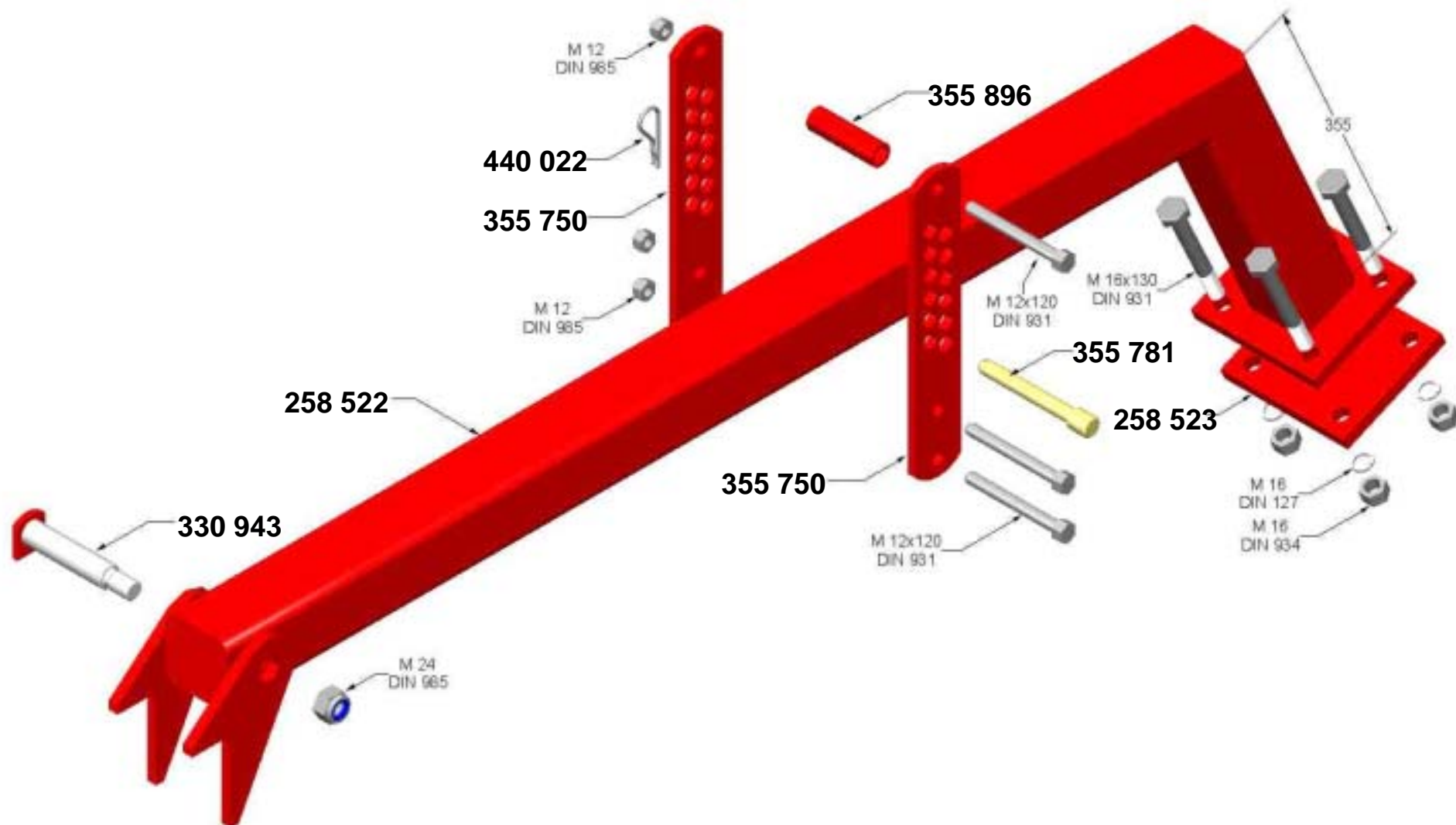
Baugruppe

Scheibennabe

Tel.: 0 57 23 - 94 76 -70 Fax: 94 76 -86
E-mail. info@knoche-maschinenbau.de

Bestell.-Nr	Benennung	€ Brutto
221 202	Schmiernippel 6 x 1	0,42 €
258 515	Lagerflansch mit Achse DIM	32,00 €
258 516	Wellendichtring Ø 68 - ø 40 - 10	2,60 €
258 517	Kegelrollenlager 32007	6,80 €
258 518	Sicherungsmutter M24 x 2	4,80 €
258 519	Gehäusedeckel M68 x 2	5,80 €
258 520	T-Scheibe 50 x 25,4 x 2,5	1,50 €
258 521	Nasenschlüssel 50	5,50 €

Bestell.-Nr	Benennung	€ Brutto





Typ

Discmax



Knoche Maschinenbau GmbH
Rotrehre 23, 31542 Bad Nenndorf

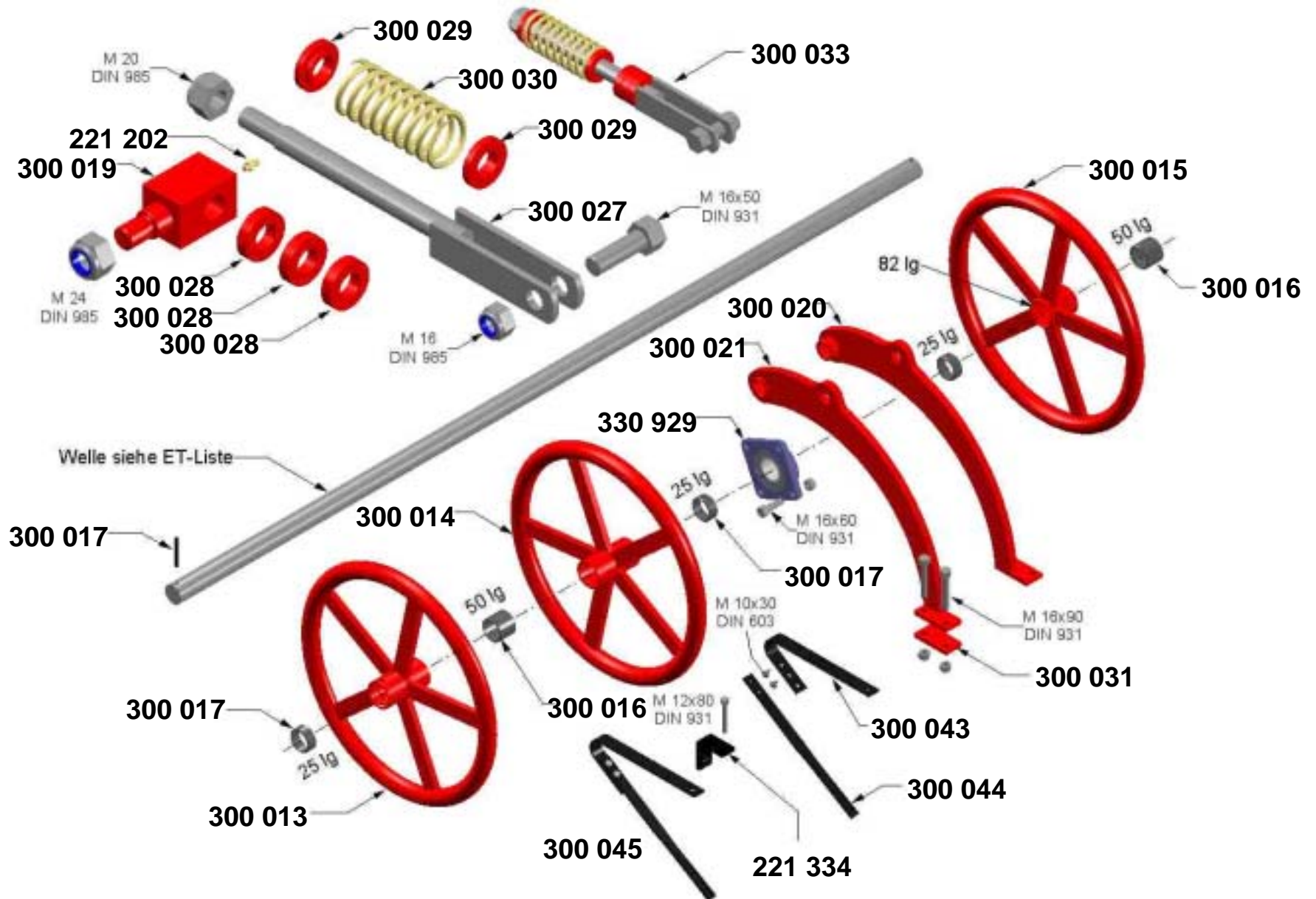
Baugruppe

Anbauteile Nachläufer

Tel.: 0 57 23 - 94 76 -70 Fax: 94 76 -86
E-mail. info@knoche-maschinenbau.de

Bestell.-Nr	Benennung	€ Brutto
258 522	Auslegarm DIM 80-80-1330/355	88,00 €
258 523	Flanschplatte 140-15-160-Ø17	6,50 €
330 943	Gelenkbolzen Ø25-105-M24	9,42 €
355 750	Lochleiste (Tiefeneinst.)	10,61 €
355 781	Stecker 15 /110 lg verz.	5,20 €
355 896	Distanzhülse ø 13-85 lg	1,42 €
440 022	Federstecker 4mm, verzinkt	0,27 €

Bestell.-Nr	Benennung	€ Brutto





Typ

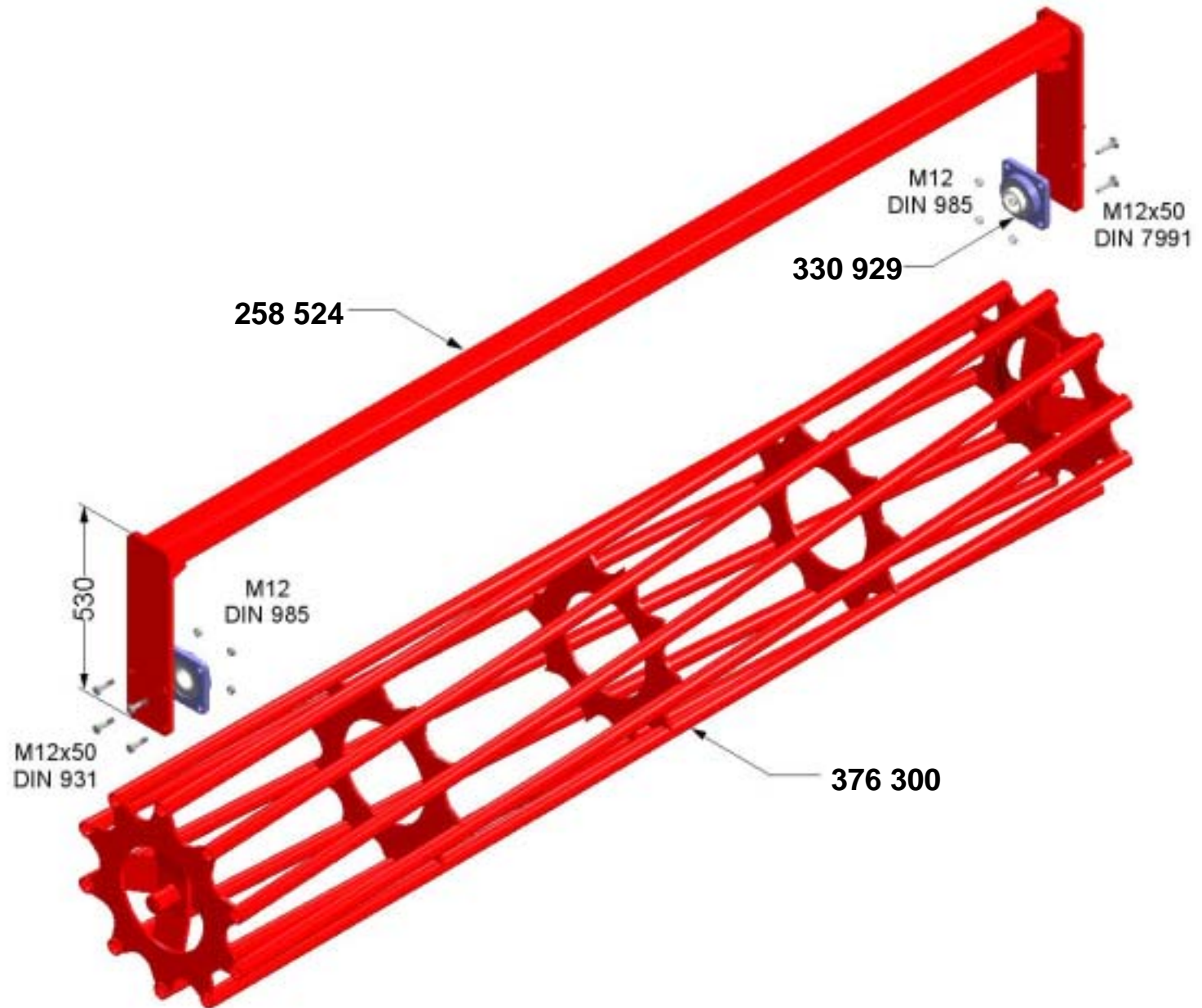
Discmax 30**Knoche Maschinenbau GmbH
Rotrehre 23, 31542 Bad Nenndorf**

Baugruppe

Ringpacker RR600**Tel.: 0 57 23 - 94 76 -70 Fax: 94 76 -86
E-mail. info@knoche-maschinenbau.de**

Bestell.-Nr	Benennung	€ Brutto
221 202	Schmiernippel 6 x 1	0,42 €
221 334	Zinkenhalter 50 x 50	1,69 €
300 013	Ring RR 600-130-Ø12	48,50 €
300 014	Ring RR 600-130	48,50 €
300 015	Ring RR 600-82	48,30 €
300 016	Lagerbuchse Ø60-Ø51-50lgPA-6	2,50 €
300 017	Lagerbuchse Ø-60-Ø51-25lg PA-6	1,80 €
300 019	Kloben 40-40-55-Ø30	12,00 €
300 020	Schwinge Abstreiferschiene rechts	28,30 €
300 021	Schwinge Abstreiferschiene links	28,30 €
300 022	Spannstift Ø 10x75 DIN1481	0,80 €
300 023	Welle Ø50-3000	111,50 €
300 027	Verstellgabel M20-310	15,80 €
300 028	U-Scheibe Ø41-Ø21-10	2,10 €
300 029	Führungsring Ø41-Ø-30Ø21	5,60 €
300 030	Druckfeder 5x36x104x9,5	2,20 €
300 031	Gegenplatte 50-12-100/51-Ø17	1,85 €
300 033	Federpaket kompl.RR600	30,80 €
300 043	Abstreiferfeder 32 x 6 für RR 600	10,40 €
300 044	Verschleißschar 25 x 8 x 400 für RR 600	5,60 €
300 045	Striegelabstreifer 32 x 6 kpl. für RR 600	17,50 €
330 929	Flanschlager UCF 210	23,00 €

Bestell.-Nr	Benennung	€ Brutto





Typ

Discmax 30 - Discmax DIM/H

Baugruppe

Rohrpacker Ø600

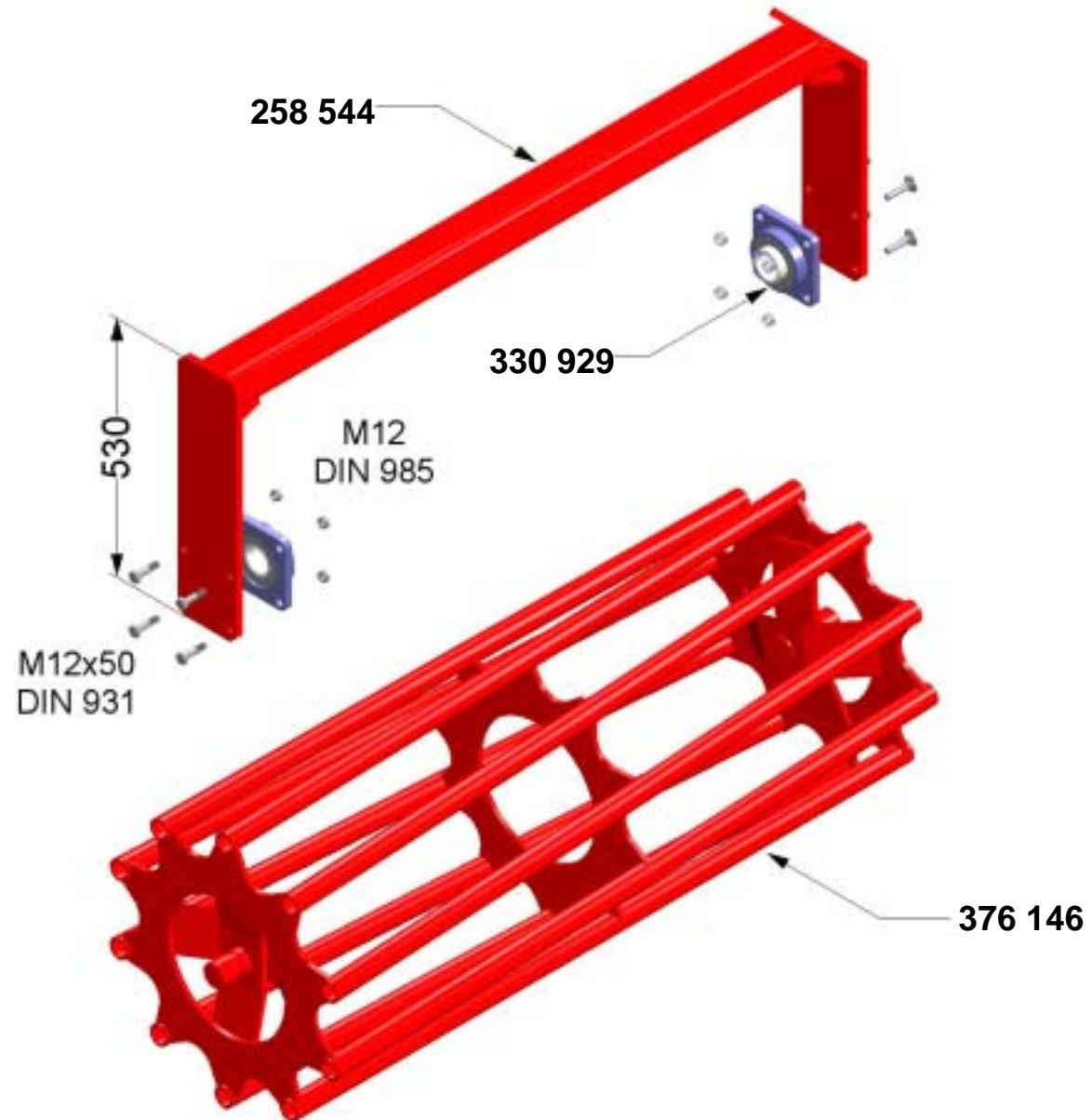
©

Knoche Maschinenbau GmbH
Rotrehre 23, 31542 Bad Nenndorf

Tel.: 0 57 23 - 94 76 -70 Fax: 94 76 -86
E-mail. info@knoche-maschinenbau.de

Bestell.-Nr	Benennung	€ Brutto
258 524	Rahmen RP 600 / 3000	355,00 €
330 929	Flanschlager UCF 210	23,00 €
376 300	Rohrwalze RP 600 Ø - 300	598,00 €

Bestell.-Nr	Benennung	€ Brutto





Typ

Discmax DIM/H

©

**Knoche Maschinenbau GmbH
Rotrehre 23, 31542 Bad Nenndorf**

Baugruppe

Rohrpacker Ø600 Klappteile

Tel.: 0 57 23 - 94 76 -70 Fax: 94 76 -86

E-mail. info@knoche-maschinenbau.de

Bestell.-Nr	Benennung	€ Brutto
258 544	Rahmen RP 600 / 1460 gekröpft	196,00 €
330 929	Flanschlager UCF 210	23,00 €
376 146	Rohrwalze RP 600 Ø - 146	346,00 €

Bestell.-Nr	Benennung	€ Brutto