

GASPARDO

PARTI DI RICAMBIO

Scheibenegge HX 8



**Scheibenelement
Segmentbalken
Zugdeichsel - Achse
Hubgerüst**

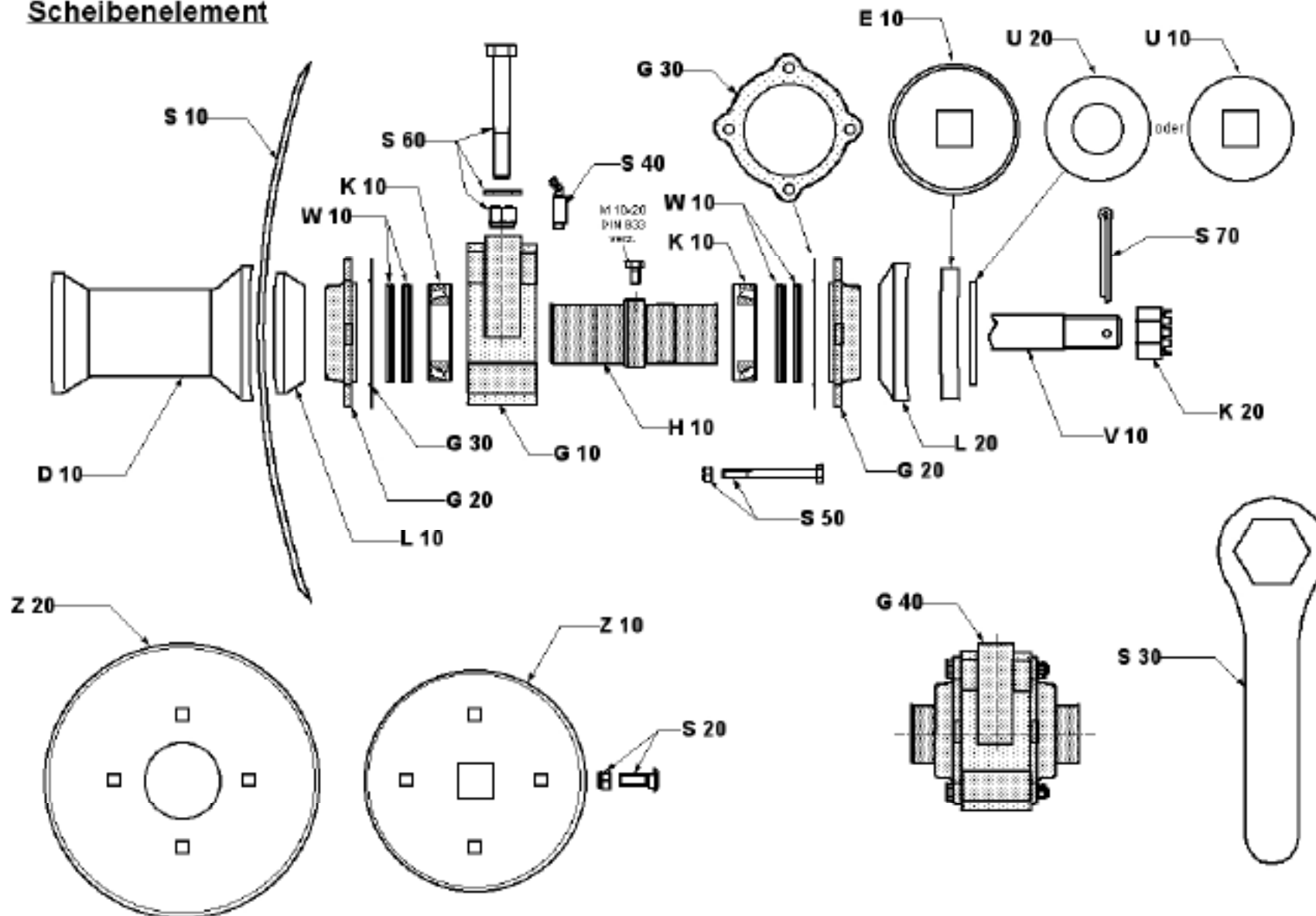
Typ

Baugruppe

HX 8

Scheibenelement

Scheibenelement



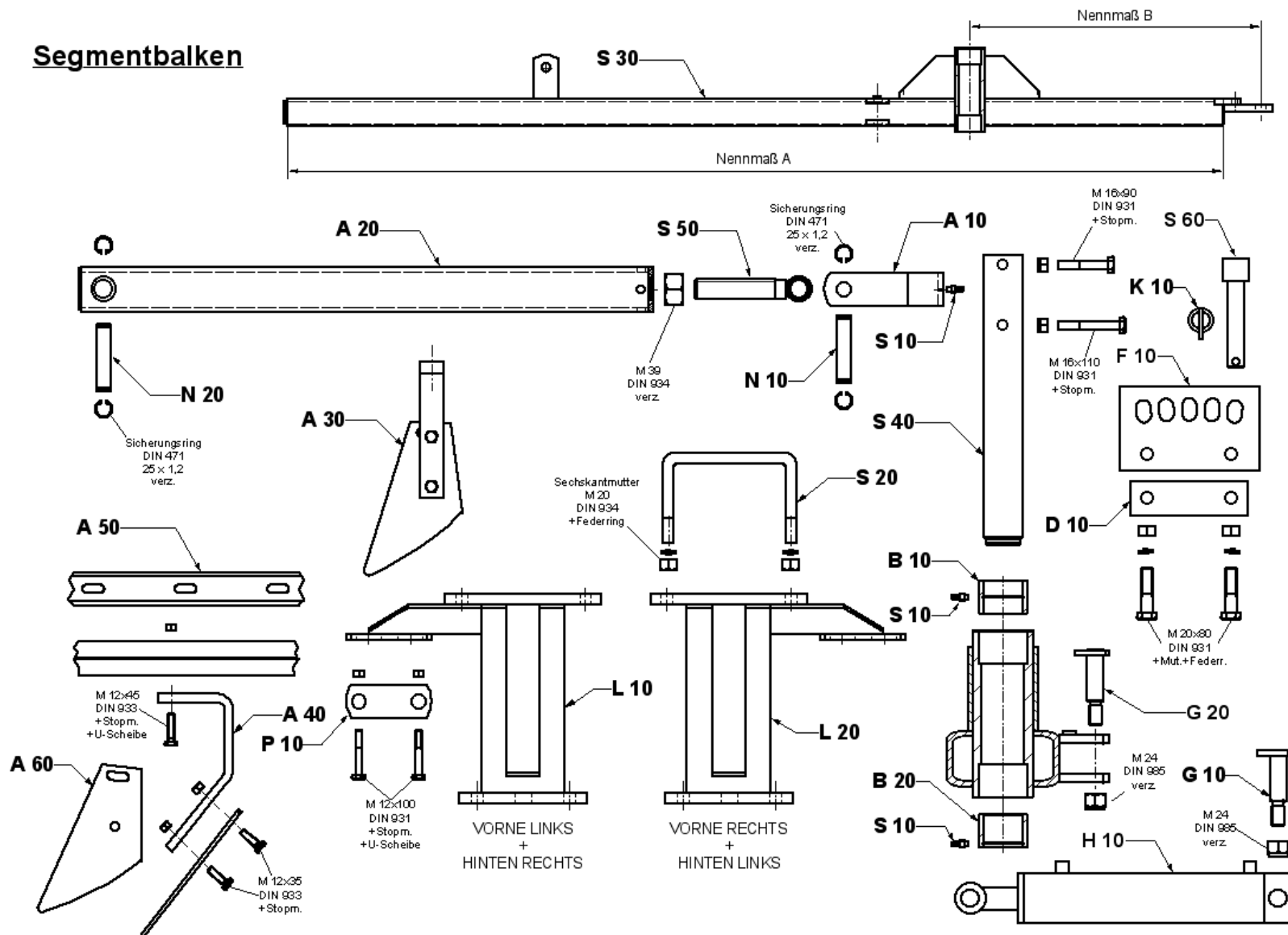
Typ

HX 8

Baugruppe

Segmentbalken

Segmentbalken



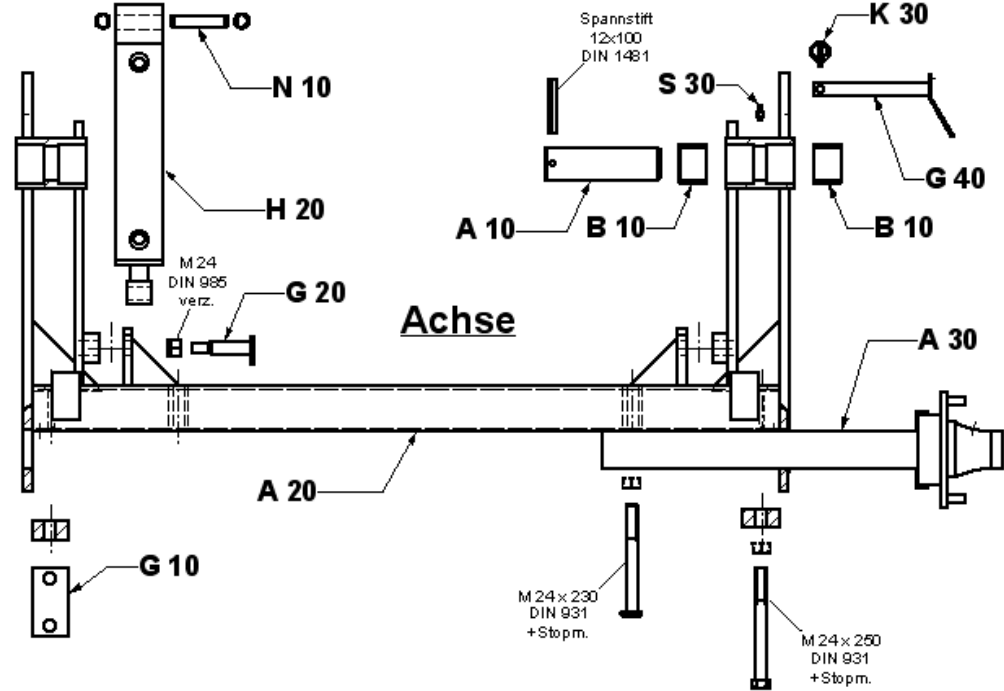
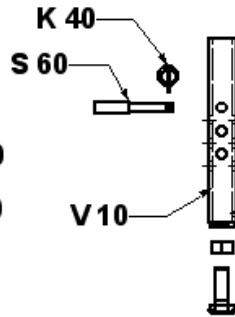
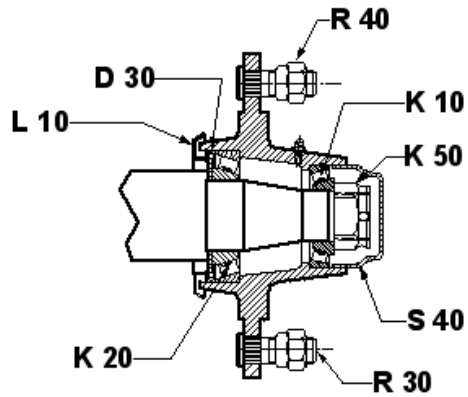
Typ

HX 8

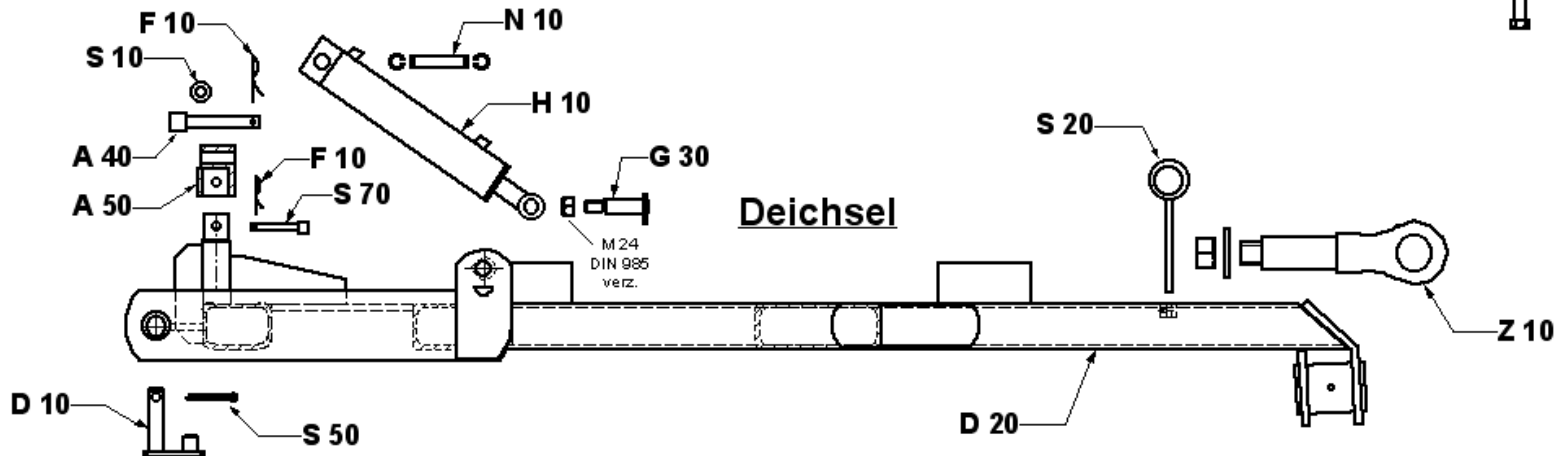
Baugruppe

Zugdeichsel-Achse

Achsstummel



Deichsel



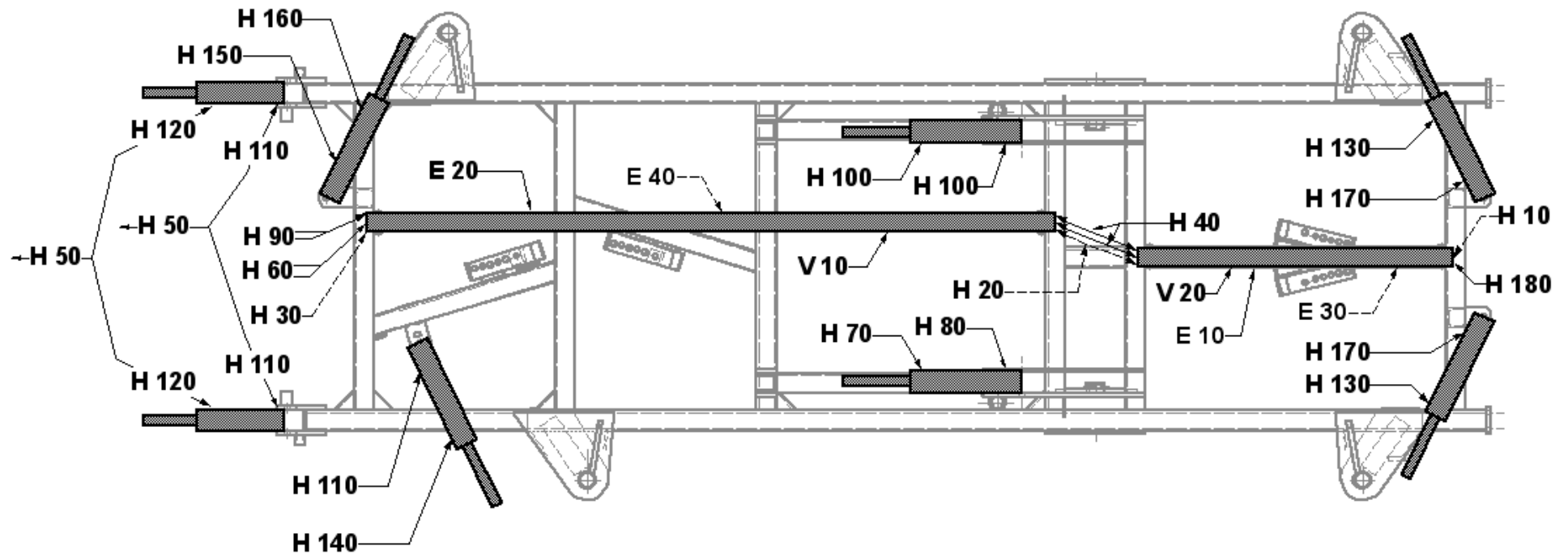
Typ

HX 8

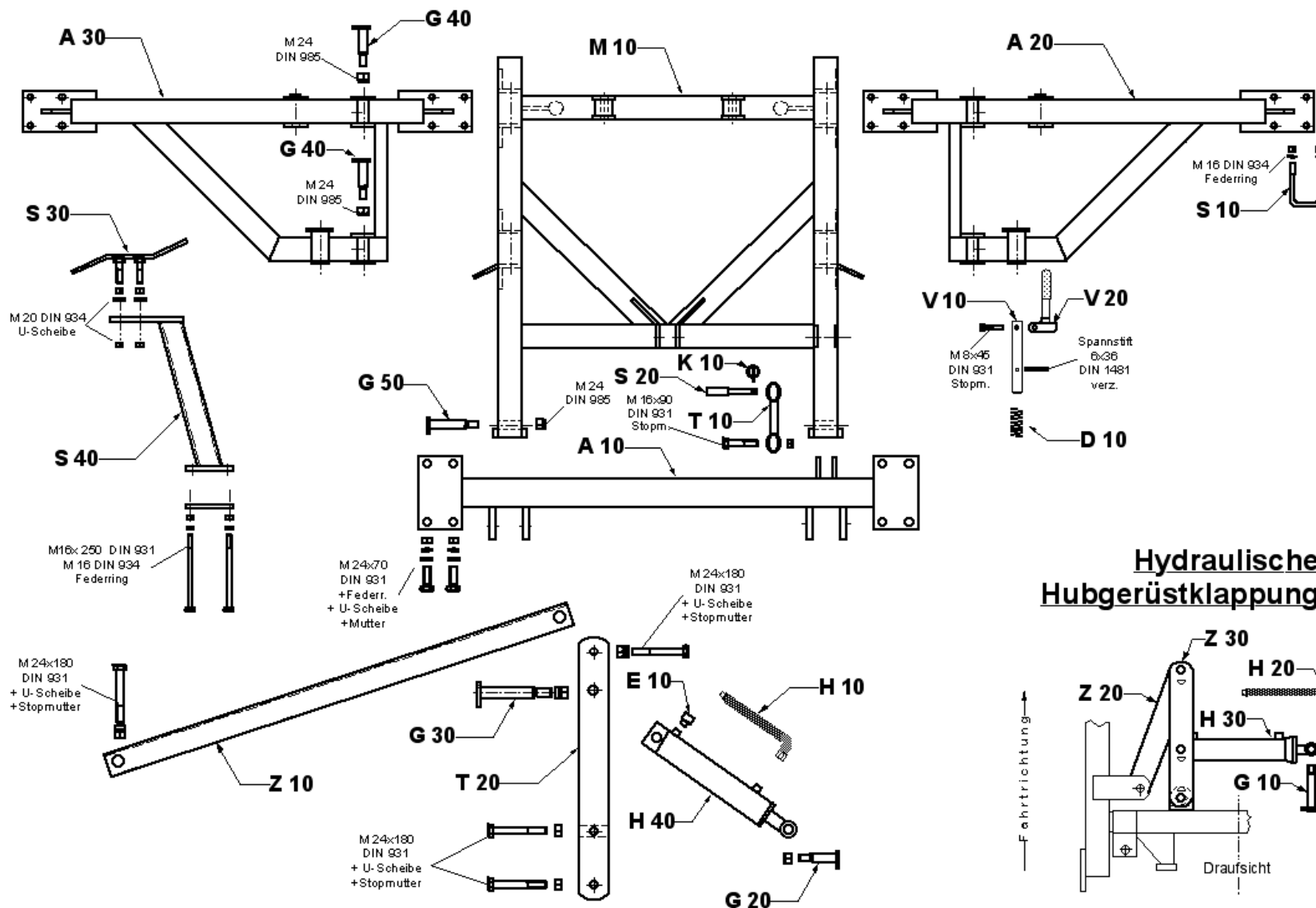
Baugruppe

Hydraulikleitungen

Hydraulikleitungen HX 8



Nachläufer-Hubgerüst



Hydraulische Hubgerüstklappung

