

GASPARDO

PARTI DI RICAMBIO

Scheibenegge HX 6



*Scheibenelement
Segmentbalken
Zugdeichsel / Achse
Hydraulikleitungen
Hubgerüst*

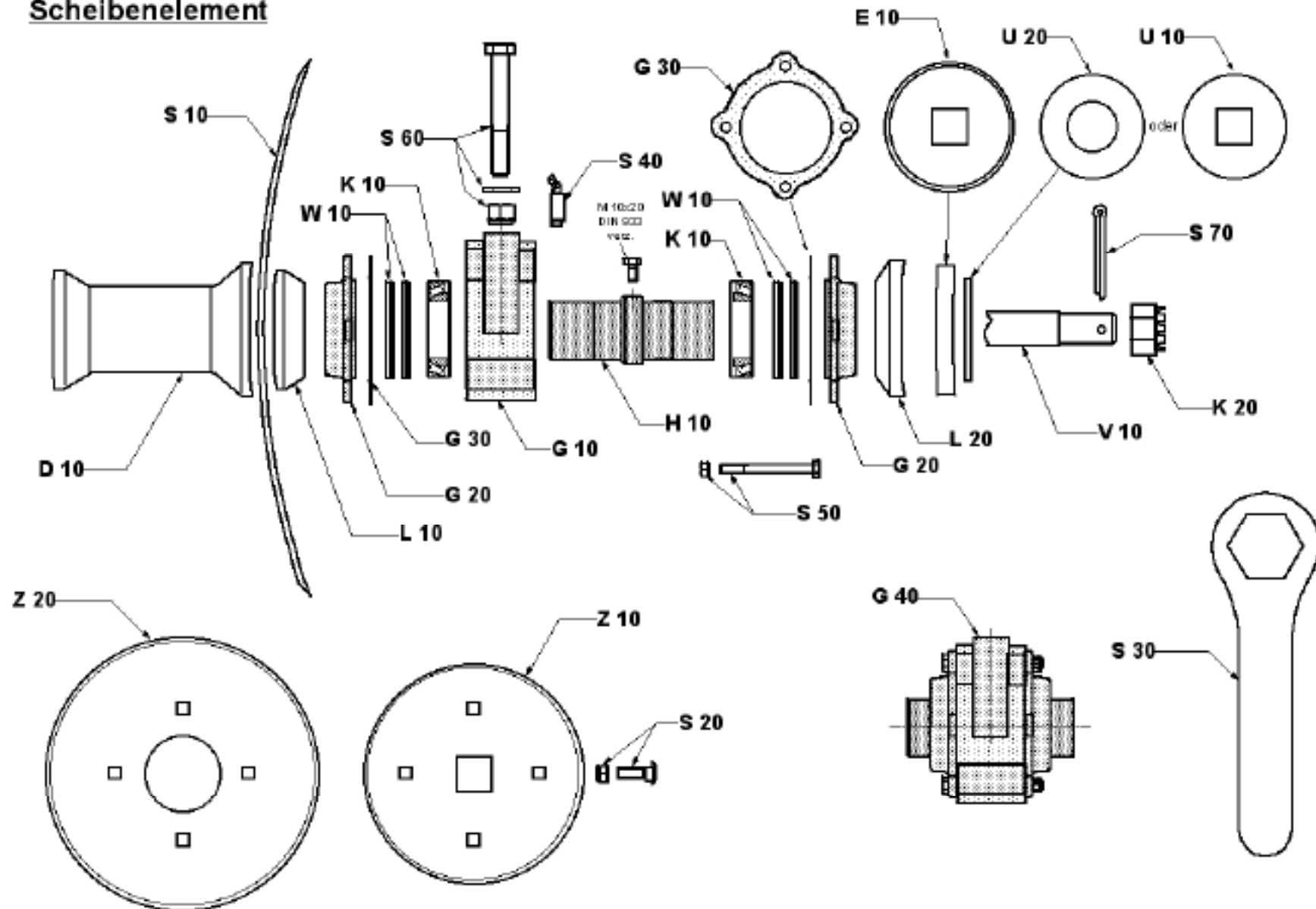
Typ

HX 6

Baugruppe

Scheibenelement

Scheibenelement



Typ

HX 6

Baugruppe

Scheibenelement

Bestell.-Nr	Bild	Benennung
222 200	D 10	Distanzstück 230
211 255	E 10	Endscheibe 15 x 150
222 201	G 10	Gehäuse
222 202	G 20	Gehäusedeckel mit Dichtung
221 251	G 30	Gehäusedichtung
221 280	G 40	Gehäuselager, kpl. KK 32015
211 258	H 10	Hohlwelle
221 252	K 10	Kegelrollenlager 32015
221 249	K 20	Kronenmutter M 39
211 256	L 10	Lagerflansch D=138
211 257	L 20	Lagerflansch D=158
222 277	S 10	Scheibe, glatt 710x7
221 259	S 10	Scheibe, gezackt 610/6
221 260	S 10	Scheibe gezackt 610/8
221 271	S 10	Scheibe, gezackt 660/6
222 278	S 10	Scheibe, gez. 710 x 7
221 273	S 10	Scheibe, glatt 510/6
221 262	S 10	Scheibe, glatt 610/6
221 272	S 10	Scheibe, glatt 660/6
222 223	S 20	Schlossschraube M12x25 DIN 603 + Stoppmutter
221 277	S 30	Schlüssel SW 60
221 003	S 40	Schmiernippel, lang
222 224	S 50	Sechskantschraube M10x120 + Stoppmutter
222 225	S 60	Sechskantschraube M20x140 + U-Scheibe + Stopp
222 226	S 70	Sicherungssplint 6,3 x 63 DIN 94 verz.
221 301	U 10	U-Scheibe 90 Loch 41x41
221 302	U 20	U-Scheibe 90 x 40
222 268	V 10	Vierkantwelle40/6 Scheiben
211 252	V 10	Vierkantwelle 40 / 7 Scheiben
211 253	V 10	Vierkantwelle 40/8 Scheiben
222 288	V 10	Vierkantwelle 40 / 9 Scheiben 2030 lg
222 287	V 10	Vierkantwelle 40 / 10 Scheiben
222 286	V 10	Vierkantwelle 40 / 11 Scheiben
211 250	V 10	Vierkantwelle 40/12 Scheiben

Bestell.-Nr	Bild	Benennung
211 251	V 10	Vierkantwelle 40/13 Scheiben
221 253	W 10	Wellendichtung 75/95/10
221 309	Z 10	Zudeck-Adapterscheibe I
221 310	Z 20	Zudeck-Adapterscheibe II - 510 / 4loch
221 311	Z 20	Zudeck-Adapterscheibe III

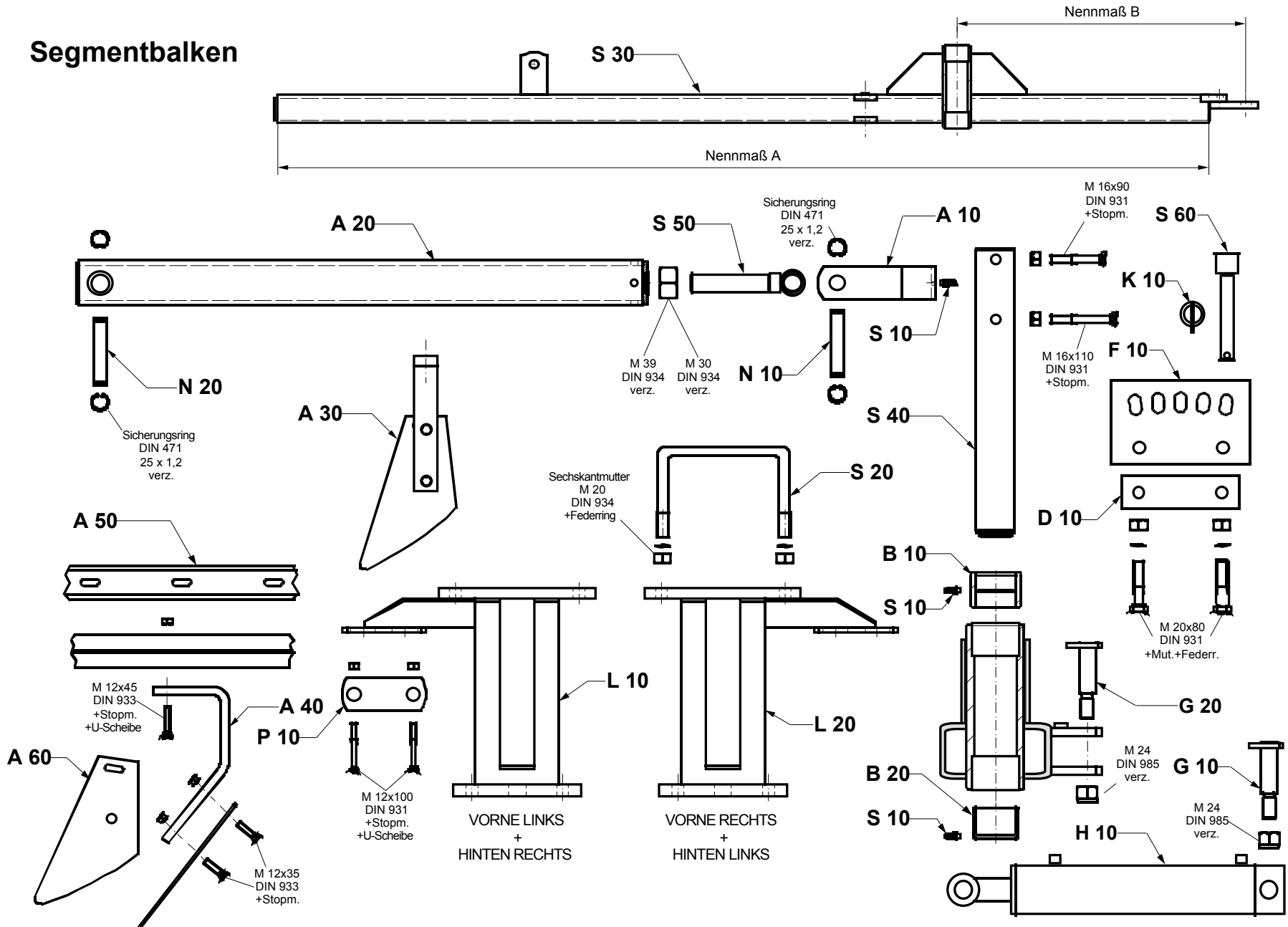
Typ

HX 6

Baugruppe

Segmentbalken

Segmentbalken



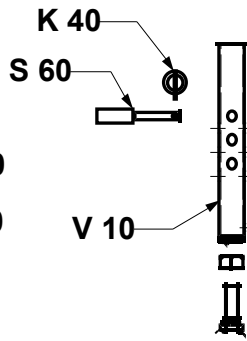
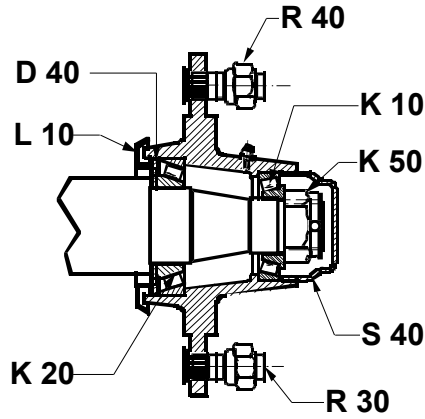
Typ

HX 6

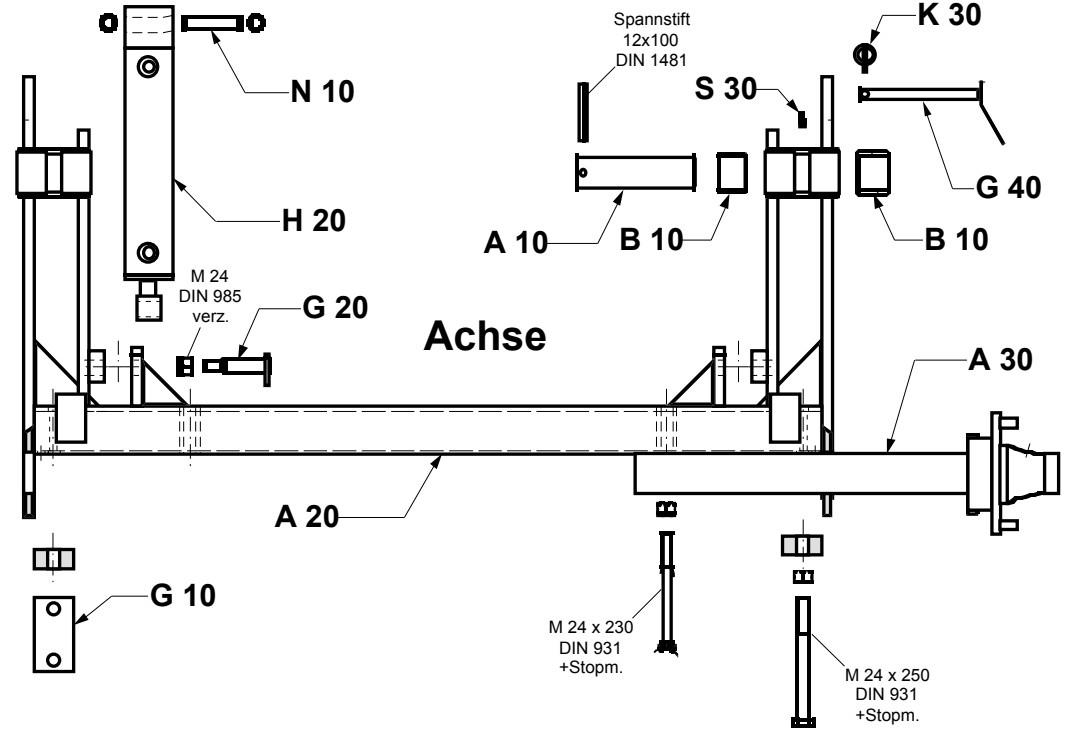
Baugruppe

Zugdeichsel-Achse

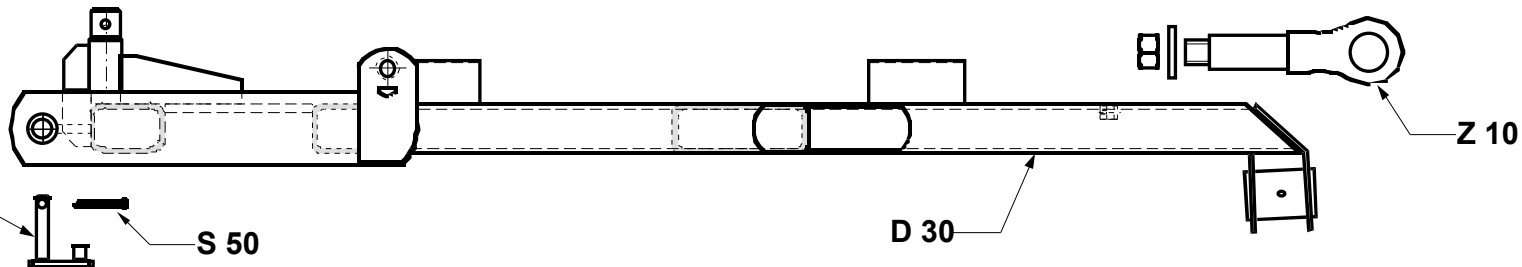
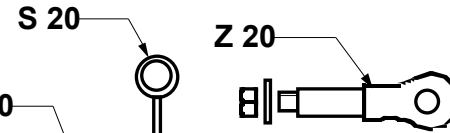
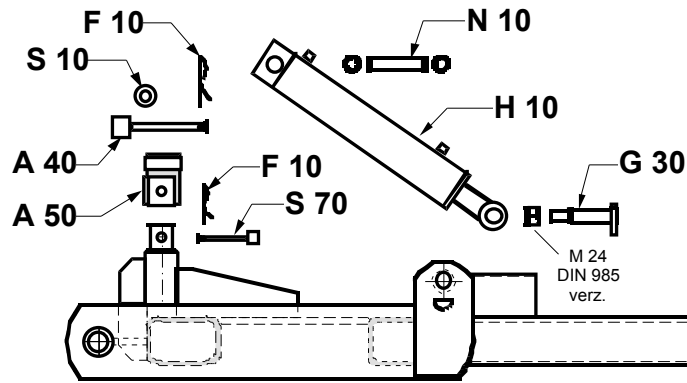
Achsstummel



Achse



Deichsel



ET-5

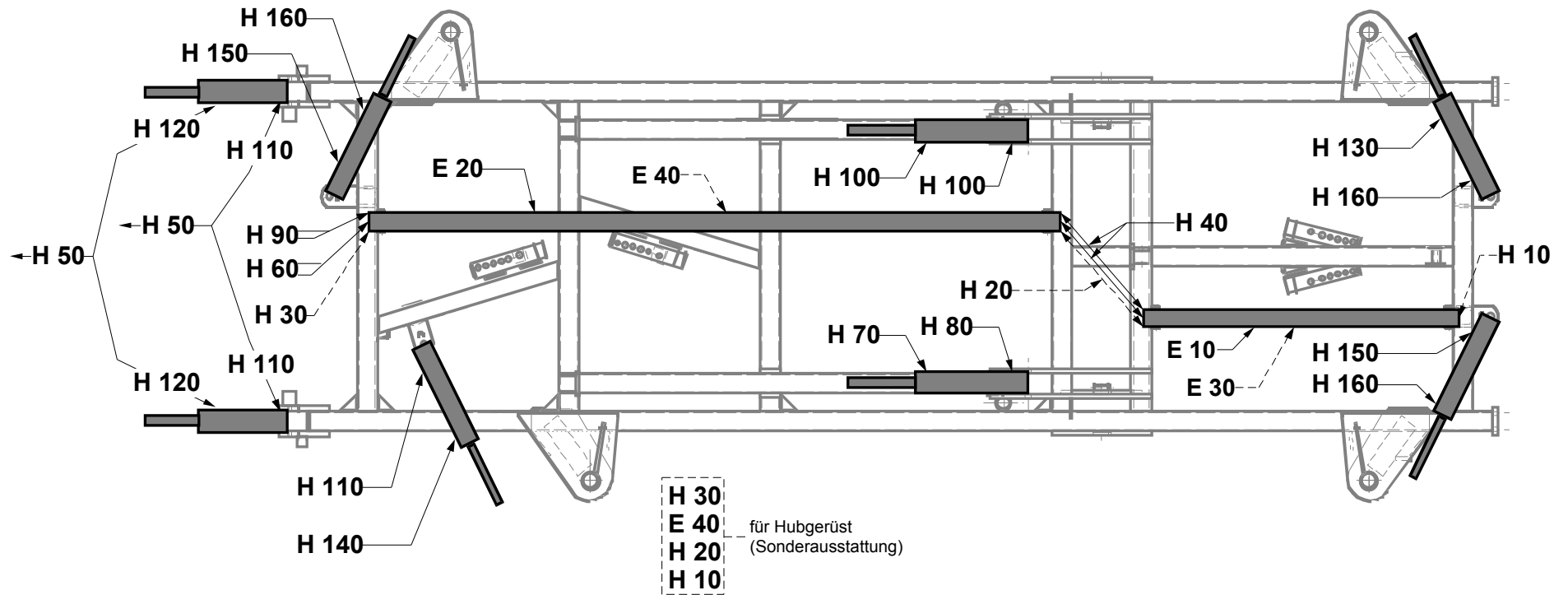
Typ

HX 6

Baugruppe

Hydraulikleitungen

Hydraulikleitungen



Typ

HX 6

Baugruppe

Hubgerüst

Nachläufer-Hubgerüst

